



GESAMTKATALOG

STAHL & SCHMIEDEEISEN

GÜLTIG AB 02/2026

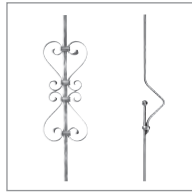
INHALTSVERZEICHNIS

Gelochte Pfosten /
Anfangsstäbe



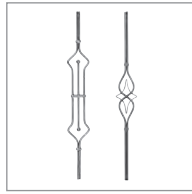
S. 20-22

Zierstäbe / Zwischenstäbe /
Knubbelstäbe



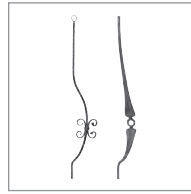
S. 23-40

Designstäbe



S. 41-42

Bauchstäbe



S. 43-45

Zaunstäbe



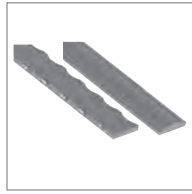
S. 47-50

RAIPOLEN
Kunststoffhandlauf



S. 51-57

Flacheisen / Stangen-
material / Handläufe



S. 58-61

Hespeneisen



S. 62

Handlaufzubehör



S. 63-65

Gehämmerte Rohre



S. 66

Gelochte Flacheisen



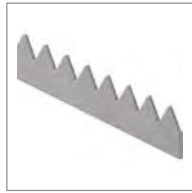
S. 68

Gelochte Rohre & Stäbe



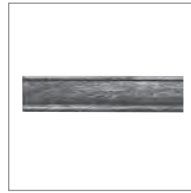
S. 69-71

Zackenleisten



S. 72

Bundmaterial



S. 73

Holzhandläufe und
Zubehör



S. 74-83

Handlaufhalter und
Zubehör



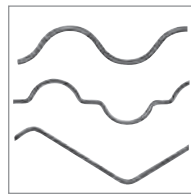
S. 84-87

Handlaufanschlussplatten



S. 88

Ziergitterstäbe



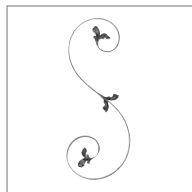
S. 89-91

16-er Serie



S. 92

Leichtbarock



S. 93-95

Meisterbarock



S. 96-98

Schwerbarock



S. 99-101

Ländliches Barock



S. 102-104

Rundeisenbarock



S. 105-106

Ziersträuße / Zierteile



S. 107

Zaunspitzen / Zierteile



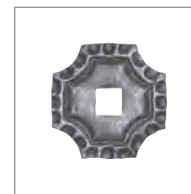
S. 108-113

Zierhülsen



S. 114-115

Rosetten



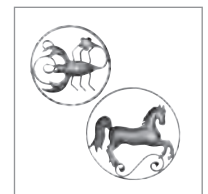
S. 116-117

Weinornamente / Rosen /
Hopfendolden



S. 118-119

Sternzeichen / Tiermotive



S. 120-121

C + S Schnecken



S. 122-124

Ringe / Kreuze



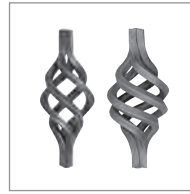
S. 126-127

Fertigbunde



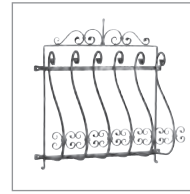
S. 128-131

Zirbel und sonstige Zierteile



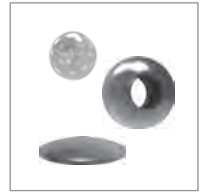
S. 132-133

Fenstergitter / Zubehör



S. 134-135

Kugeln / Schalen



S. 136-139

Ronden / Ankerplatten rund



S. 140-142

Ankerplatten eckig /quadratisch



S. 143-145

Anschweißflaschen



S. 146-147

Verzinkte Rohrverbinder



S. 148-161

Stahl-Rohrbögen / Schweißbögen



S. 162-163

Pfeilerbedecker / Abdeckkappen



S. 164-167

Stahleinschlagstopfen / Stifte



S. 168-171

Schlösser / Schlosskästen / Zubehör



S. 174-205

Türdrücker / Türkнопfe / Lang- und Kurzschilder / Rosetten



S. 206-230

Schlossplatten



S. 231-233

Profilzylinder / Schlüssel / Stifte / Ersatzteile



S. 234-239

Gitterschlösser und Torriegel



S. 240-245

LOCINOX



S. 247-273

Anschweissbänder



S. 274-286

Torbänder / Mauerplatten



S. 287-298

Selbstschließende Torbänder



S. 299-306

Gebogene Pfosten



S. 307

Riegel / Torriegel / Zubehör



S. 308-317

Bodenlaufschienen / Zubehör



S. 318-323

Freitragende Schiebetorsysteme



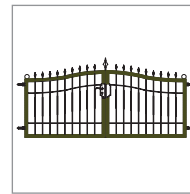
S. 324-338

Hängetore / Zubehör



S. 339-345

Brüstungsgitter / Sonderanfertigung Zaunfelder



S. 346-355

Hausnummern / Buchstaben



S. 356-359

Feuerschalen



S. 365

Antriebstechnik



S. 366-370

Farben und Lacke



S. 371

Schnellroster / Werkzeug



S. 372-373

Desinfektionsmittel-spendler / Zubehör



S. 374

Feldmann Modern / Gruber Design



S. 375-416





ÜBER UNS

ERFOLGREICH SEIT MEHR ALS 40 JAHREN

Als Familienunternehmen haben wir Prinzipien, an denen Sie uns messen können. Ein persönlicher Kontakt auf Augenhöhe zu unseren Partnern ist uns dabei besonders wichtig. Dieser direkte Draht zu unseren Kunden ist ein Erfolgsgeheimnis des Unternehmens und spiegelt sich in unserem umfangreichen Sortiment wieder – perfekt angepasst auf Ihre Bedürfnisse. Unsere Produkte stehen für höchste Qualität, sie vereinen Funktion und Design perfekt miteinander. Jeder Artikel wird von uns zudem gewissenhaft auf Optik, Maßgenauigkeit, Materialzusammensetzung und Verarbeitung geprüft. Dabei ist ein wichtiges Erfolgskriterium die langjährige Erfahrung unserer Mitarbeiter.

Sie finden in diesem Katalog nicht das benötigte Produkt? Kein Problem – sprechen Sie uns an. Wir können weitere Produkte anbieten oder auch individuell für Sie anfertigen.

Ihre Feldmann Metall und Schmiedekunst GmbH

Andreas Feldmann
Geschäftsführung

Michael Feldmann
Geschäftsführung

IHR KONTAKT ZU UNS

FÜR SIE VOR ORT IN DER D-A-CH-REGION



DEUTSCHLAND

FIRMENHAUPTSITZ (BAYERN)

Mühlsteig 25

90579 Langenzenn

☎ Tel.: +49 (0) 9101/49 77-0

☎ Fax: +49 (0) 9101/49 77-10

@ Mail: info@feldmann.de

📱 WhatsApp: +49 (0) 151/16 16 13 77

ÖFFNUNGSZEITEN

Montag – Donnerstag:

Freitag:

07:30 – 12:00 Uhr

7:30 – 13:30 Uhr

12:30 – 16:00 Uhr

Weitergehende Terminvereinbarungen nach
Absprache sind selbstverständlich möglich.

NIEDERLASSUNG (SACHSEN)

Grünaerstraße 58

09224 Mittelbach b. Chemnitz

☎ Tel.: 0371/8 10 21-28

☎ Fax: 0371/8 10 21-29

@ Mail: d.grund@feldmann.de

ÖFFNUNGSZEITEN

Montag – Donnerstag:

Freitag:

07:00 – 12:00 Uhr

07:00 – 12:00 Uhr

12:30 – 16:00 Uhr

Weitergehende Terminvereinbarungen nach
Absprache sind selbstverständlich möglich.



Hauptverwaltung und Lager am Mühlsteig 25 in Langenzenn

 **ÖSTERREICH**

NIEDERLASSUNG

Schmelz Nr. 47

A-9772 Dellach/Drau

☎ Tel.: +43 (0) 4714 / 2 99 12

☎ Fax: +43 (0) 4714 / 2 99 13

@ Mail: info@feldmann-gmbh.at

📞 WhatsApp: +43 (0) 677 / 63 12 98 62

ÖFFNUNGSZEITEN

Montag – Donnerstag:

Freitag:

07:30 – 16:00 Uhr

07:30 – 13:30 Uhr

Weitergehende Terminvereinbarungen nach
Absprache sind selbstverständlich möglich.

 **SCHWEIZ**

NIEDERLASSUNG

Besenbärenstrasse 21

CH-5624 Bünzen

☎ Tel.: +41 (0) 56 621 99 04

☎ Fax: +41 (0) 56 621 99 05

@ Mail: info@feldmann-gmbh.ch

📞 WhatsApp: +41 (0) 79 128 54 01

ÖFFNUNGSZEITEN

Montag – Donnerstag:

Freitag:

07:30 – 12:00 Uhr

7:30 – 13:30 Uhr

12:30 – 16:00 Uhr

Weitergehende Terminvereinbarungen nach
Absprache sind selbstverständlich möglich.



Neues Logistikzentrum am Mühlsteig 35a in Langenzenn

UNSER TEAM

FELDMANN – EIN FAMILIENUNTERNEHMEN IN DER 3. GENERATION



Andreas Feldmann
Geschäftsführung
+49 (0) 9101/ 49 77-0
a.feldmann@feldmann.de



Michael Feldmann
Geschäftsführung
+49 (0) 9101/ 49 77-0
m.feldmann@feldmann.de

VERTRIEBSINNENDIENST



Michael Ströhlein
Betriebsleitung
+49 (0) 9101/ 49 77-14
m.stroehlein@feldmann.de



Matthias Jürrens
Leitung Vertrieb
+49 (0) 9101/ 49 77-31
m.juerrens@feldmann.de



René Hörl
Stellv. Leitung Vertrieb
+49 (0) 9101/ 49 77-122
r.hoerl@feldmann.de



Karin Hörl
Leitung Inventur / Rechnungen
+49 (0) 9101/ 49 77-121
k.hoerl@feldmann.de



Lisa Brändlein
Vertriebsinnendienst
+49 (0) 9101/ 49 77-126
l.braendlein@feldmann.de



Sven Ahrend
Vertriebsinnendienst / Händlerbetreuung
+49 (0) 9101/ 49 77-76
s.ahrend@feldmann.de



Sylvia Büttner
Vertriebsinnendienst/
Händlerbetreuung
+49 (0) 9101/ 49 77-70
s.buettner@feldmann.de



Gisela Hänfling
Vertriebsinnendienst/ Frankreich
+49 (0) 9101/ 49 77-45
g.haenfling@feldmann.de



Nicolas Richter
Vertriebsinnendienst
+49 (0) 9101/ 4977-11
n.richter@feldmann.de



Petra Meketzer
Vertriebsinnendienst/ Shopbetreuung
+49 (0) 9101/ 49 77-34
p.meketzer@feldmann.de



Jonas Fleischmann
Vertriebsinnendienst
+49 (0) 9101/ 49 77-135
j.fleischmann@feldmann.de



Marcus Drobek
Vertriebsinnendienst
+49 (0) 9101/ 49 77-81
m.drobek@feldmann.de



Inge Leykauf
Vertriebsinnendienst, Export & Zoll
+49 (0) 9101/ 49 77-132
i.leykauf@feldmann.de



Alina Leikauf
Vertriebsinnendienst, Export & Zoll
+49 (0) 9101/ 49 77-104
a.leikauf@feldmann.de



Harald Holzberger
Vertrieb Beschlag, Tousek
+49 (0) 9101/ 49 77-32
h.holzberger@feldmann.de

GLAS & BESCHLAG



Frank Homann
Fachberatung Glas
+49 (0) 9101/ 49 77-72
f.homann@feldmann.de



Daniel Landgraf
Vertrieb Glas & Beschlag
+49 (0) 9101/ 49 77-87
d.landgraf@feldmann.de



Claudia Flory
Vertrieb Glas
+49 (0) 9101/ 49 77-56
c.flory@feldmann.de

UNSER TEAM

SONDERANFERTIGUNG



Gerhard Anderje
Metallbauermeister/
Leitung Sonderanfertigung
+49 (0) 9101/49 77-50
g.anderje@feldmann.de



Christian Schroth
Meister und Techniker in Metall/
Sonderanfertigung
+49 (0) 9101/49 77-48
c.schroth@feldmann.de



Annett Ritzer
Backoffice Sonderanfertigung
+49 (0) 9101/49 77-49
a.ritzer@feldmann.de

CORNECT EXHIBITION



Christian Behm
Head of Cornect
+49 (0) 9101/49 77-722
c.behm@connect-exhibition.com



Vanessa Drießlein
Vertriebsinnendienst
+49 (0) 9101/49 77-725
v.driesslein@connect-exhibition.com



Thorn Blume
Gebietsleiter PLZ 01-59
+49 (0) 9101/49 77-728
t.blume@connect-exhibition.com

PERSONAL



Daniela Wolf
Leitung Personal
+49 (0) 9101/49 77-60
d.wolf@feldmann.de

EINKAUF



Alexander Sarychev
Leitung Einkauf und Zoll
+49 (0) 9101 / 49 77-0
a.sarychev@feldmann.de



Meixia Sun-Hasenschwanz
Einkauf
+49 (0) 9101 / 49 77-27
m.sun@feldmann.de



Nicole Bartl
Einkauf
+49 (0) 9101 / 49 77-918
n.bartl@feldmann.de



Sabrina Becker
Einkauf
+49 (0) 9101 / 49 77-75
s.becker@feldmann.de

PRODUKTMANAGEMENT



Martin Reeg
Leitung Produktmanagement
+49 (0) 9101 / 49 77-0
m.reeg@feldmann.de



Nicole Kube
Produktmanagement
+49 (0) 9101 / 49 77-0
n.kube@feldmann.de



Maximilian Schirmer
Produktentwicklung
+49 (0) 9101 / 49 77-0
m.schirmer@feldmann.de



Cansu Caparti
Produktmanagement
+49 (0) 9101 / 49 77-103
c.caparti@feldmann.de

MARKETING



Enrico Sander
Leitung Marketing
+49 (0) 9101 / 49 77-0
e.sander@feldmann.de



Hannah Quenzler
Auszubildende
+49 (0) 9101 / 49 77-71
h.quezler@feldmann.de

UNSER TEAM

EDV / E-COMMERCE



Tobias Glaser
Leitung EDV / E-Commerce
+49 (0) 9101 / 49 77-24
t.glaser@feldmann.de



Sascha Kiehne
EDV
+49 (0) 9101 / 4977-62
s.kiehne@feldmann.de

BIEGETECHNIK



Christian Neef
Leitung Biegetechnik
+49 (0) 9101 / 49 77-52
c.neef@feldmann.de



Alexander Ziegler
Biegetechnik
+49 (0) 9101 / 4977-82
a.ziegler@feldmann.de

CAD / TECHNISCHE ZEICHNUNGEN



Christian Höfig
CAD / Technische Zeichnungen
+49 (0) 9101 / 49 77-51
c.hoefig@feldmann.de

BUCHHALTUNG



Claudia Feldmann
Buchhaltung
+49 (0) 9101 / 49 77-16
buchhaltung@feldmann.de



Stefanie Wening (geb. Feldmann)
Buchhaltung
+49 (0) 9101 / 49 77-16
buchhaltung@feldmann.de

NIEDERLASSUNGEN – TEAMS

NIEDERLASSUNG SACHSEN



Dominik Grund
Vertriebsinnendienst
+49 (0) 371 / 8102-128
d.grund@feldmann.de

NIEDERLASSUNG SCHWEIZ



Christina Weber
Vertriebsinnendienst
+41 (0) 56 / 621 99 04
schweiz@feldmann-gmbh.com

NIEDERLASSUNG ÖSTERREICH



Christa Mandler
Vertriebsinnendienst
+43 (0) 4714 / 29912-12
c.mandler@feldmann-gmbh.com



Regina Baumgartner
Vertriebsinnendienst
+43 (0) 4714 / 29912-13
r.baumgartner@feldmann-gmbh.com



Heidi Kircher
Buchhaltung / Vertriebsinnendienst
+43 (0) 4714 / 299-12
h.kircher@feldmann-gmbh.com

UNSER TEAM FÜR SIE VOR ORT



Kontakt
einspeichern



PLZ 17-31 / 38

Torsten Mattheis

+49 151 161613-79

t.mattheis@feldmann.de



Kontakt
einspeichern



PLZ 01-16 / 39

Mike Bönisch

+49 151 161613-62

m.boenisch@feldmann.de



Kontakt
einspeichern



**PLZ 32-33 /
40-54 / 56-59**

Michael Ritter

+49 151 161613-74

m.ritter@feldmann.de



Kontakt
einspeichern



**PLZ 34-37 / 55 /
60-69 / 95-99**

Frank Burkard

+49 151 161613-69

f.burkard@feldmann.de



Kontakt
einspeichern



PLZ 70-79 / 87-89

Gerd Krüger

+49 151 161613-88

g.krueger@feldmann.de



Kontakt
einspeichern



**PLZ 80-84 / 85200-86 /
93-94**

Günther Gruber

+49 151 161613-71

g.gruber@feldmann.de

AKTUELLE NEWS, HINTERGRÜNDE UND MEHR

FELDMANN-ONLINESHOP, -NEWSLETTER UND DIE SOCIAL-MEDIA-KANÄLE

- Das komplette Feldmann-Sortiment bestellbar**
- Umfangreiche Produktinformationen zu jedem Artikel, auch CAD-Daten abrufbar
- Klare Preiskommunikation – 5% Online-Rabatt ist bei den dargestellten Preisen schon abgezogen
- Angabe von Kommissionen je Artikel
- Einfache Nachbestellungsfunktion
- Umfangreicher Kundenbereich
- Integrierte Sendungsverfolgung
- Exklusiv für das Fachhandwerk

Verpassen Sie mit dem monatlichen Feldmann-Newsletter keine Neuigkeiten rund um die Themen Produkte, Aktionen und Unternehmen.

Auch auf unseren Social-Media-Kanälen informieren wir Sie regelmäßig über die aktuellsten Themen rund um Feldmann.

Melden Sie sich direkt für den Newsletter an oder folgen Sie uns auf einem der nachfolgenden Kanälen.



QR-CODE SCANNEN
UND 5% SPAREN!



* Rabatt nicht kombinierbar mit anderen Rabatten und Aktionen.
Ausgenommen sind Arbeitszeiten, Sonderanfertigungen, Biegeteile, Maschinen und Sale-Artikel.
** Außer vorgepresste Seile und taktile Handlaufschilder

WARUM FELDMANN?

KAUFENTSCHEIDUNG LEICHT GEMACHT



PERSÖNLICHE BERATUNG

Sie werden von unseren Mitarbeitern jederzeit persönlich und kompetent beraten. Kontaktieren Sie uns jetzt!



PARTNERSCHAFT UND KUNDENNÄHE

Feldmann ist ein familiengeführtes Unternehmen und das schon seit mehr als 40 Jahren. Wir kennen Ihre Bedürfnisse genau und stehen für eine faire Zusammenarbeit.



UMFANGREICHE SERVICELEISTUNGEN

Wir beraten Sie fachkundig und umfangreich. Bei Bedarf stellen wir CAD-Zeichnungen, Zertifikate, Typenstatiken oder Ausschreibungstexte zur Verfügung.



EXTREM HOHE LIEFERFÄHIGKEIT

99,9% unserer Bestandsartikel sind immer lieferbar. Insgesamt werden über 6 Mio. Einzelartikel für Ihre Projekte bereitgehalten.



SCHNELLER VERSAND

Ein perfekt eingespieltes Logistikteam und modernste Lagertechnik gewährleisten eine Versendung meist noch am Tag der Bestellung – per Paketdienst oder Spedition.



HERAUSRAGENDE PRODUKTQUALITÄT

Unser Logistikzentrum verlassen nur perfekt verarbeitete und geprüfte Produkte. Des Weiteren sind wir DIN EN 1090 zertifiziert.



ONLINESHOP 24 / 7

Bestellen Sie in unserem Onlineshop rund um die Uhr. Ihnen steht dort das gesamte Sortiment zur Verfügung. Inklusiv 5% Online-Rabatt.



PREIS- / LEISTUNGS- VERHÄLTNIS

Durch langjährige Erfahrungen in Vertrieb und Produktion haben wir unsere Arbeitsabläufe perfektioniert und können daher ein faires Preis- / Leistungsverhältnis garantieren.



INDIVIDUELLE PRODUKTE

Unsere Bearbeitungszentren realisieren individuelle Produkte schnell und kostengünstig. Wir lasern, biegen, fräsen, schmieden und liefern auf Wunsch komplett montagefertige Produkte.

QUALITÄTSMANAGEMENT

PRODUKTE AUF ALLERHÖCHSTEM NIVEAU

Feldmann steht für Produkte auf höchstem Qualitätsniveau. Alle Bauteile sind in Funktion und Design aufeinander abgestimmt. In allen Produktbereichen setzt Feldmann auf hochwertige Verarbeitung. Durch einen ständigen Verbesserungsprozess und ein umfangreiches

Qualitätsmanagement werden nur makellose Produkte ausgeliefert. Dabei ist ein wichtiges Erfolgskriterium die langjährige Erfahrung der Mitarbeiter. Wir prüfen alle Teile gewissenhaft auf Optik, Maßgenauigkeit und Materialzusammensetzung.

CE- UND Ü-KENNZEICHNUNG

Feldmann ist seit 2011 nach DIN EN 1090 zertifiziert. So können wir Ihnen Produkte anbieten, mit denen Sie rechtssicher arbeiten. Aufgrund der Entscheidung der Europäischen Kommission werden Geländer und Treppen als Sicherheitsbauteile behandelt, daher entfällt hier die CE-Kennzeichnung und wird mit der Ü-Kennzeichnung ersetzt. Firmen, die solche Bauteile für den deutschen Markt herstellen, benötigen ein Schweißzertifikat.



ZULASSUNGEN/ZERTIFIKATE/TYPENSTATIKEN

Unsere Geländersysteme sind umfangreich getestet. Dies lassen wir uns durch allgemeine bauaufsichtliche Zulassungen (abZ), allgemeine Bauartgenehmigungen (aBG), allgemeine bauaufsichtliche Prüfzeugnisse (abP) oder europäisch technische Bewertungen (ETA) in Kombination mit Typenstatiken von anerkannten Prüfinstituten bestätigen. Die entsprechenden Informationen veröffentlichen wir transparent auf unserer Website und in unserem Onlineshop.



RÖNTGENFLUORESZENZANALYSE (RFA)

Sie möchten auf Nummer sicher gehen? Wir auch! Deshalb prüfen wir als Hersteller unser Material und unsere Legierungen mit höchster Genauigkeit. Unsere RFA-Geräte erstellen sekundenschnell eine Analyse in Laborqualität. So verlassen nur Produkte in optimaler Materialqualität unser Haus. Gerne prüfen wir auch Ihre Produkte auf die genaue Materialzusammensetzung.



UNSERE BEARBEITUNGSZENTREN

INDIVIDUELLE ANFERTIGUNGEN FÜR IHR PROJEKT

In mehr als 40 Jahren haben wir so manche herausfordernde Anfrage erhalten. Vom exakten Nachbau alter Schmiedestücke bis zur Realisierung von speziellen Laser-, Dreh- oder Frästeilen stehen wir Ihnen mit unserem technischen Know-how partnerschaftlich zur Seite. Auch fertigen wir für das Handwerk Zäune und Geländer exakt nach Vorgabe und komplett

montagefertig. Wir beraten fachkundig und geben wertvolle Tipps für die Realisierung. Alle individuellen Sonder- und Maßanfertigungen werden exakt nach Ihren Vorgaben in höchster Präzision und bester Verarbeitung in unseren modernen Bearbeitungszentren realisiert.





ROHRLASERARBEITEN



Längen: bis 6500 mm
Materialien: Edelstahl, Stahl, Aluminium
Querschnitte: Quadrat-, Rechteck-, Rundrohre,
Winkel- und U-Profile

BLECHLASERARBEITEN

Tafelgröße: bis 3000x1500 mm
Stahl: bis 20 mm (Materialstärke)
Edelstahl: bis 15 mm (Materialstärke)
Aluminium: bis 15 mm (Materialstärke)



BIEGEARBEITEN

Dorn-, Ring- und Wendelbiegen
Materialien: Edelstahl, Stahl, Aluminium
Querschnitte: Quadratrohre, Rechteckrohre,
Winkelprofile, U-Profile, Rund-
rohre, Nutrohre



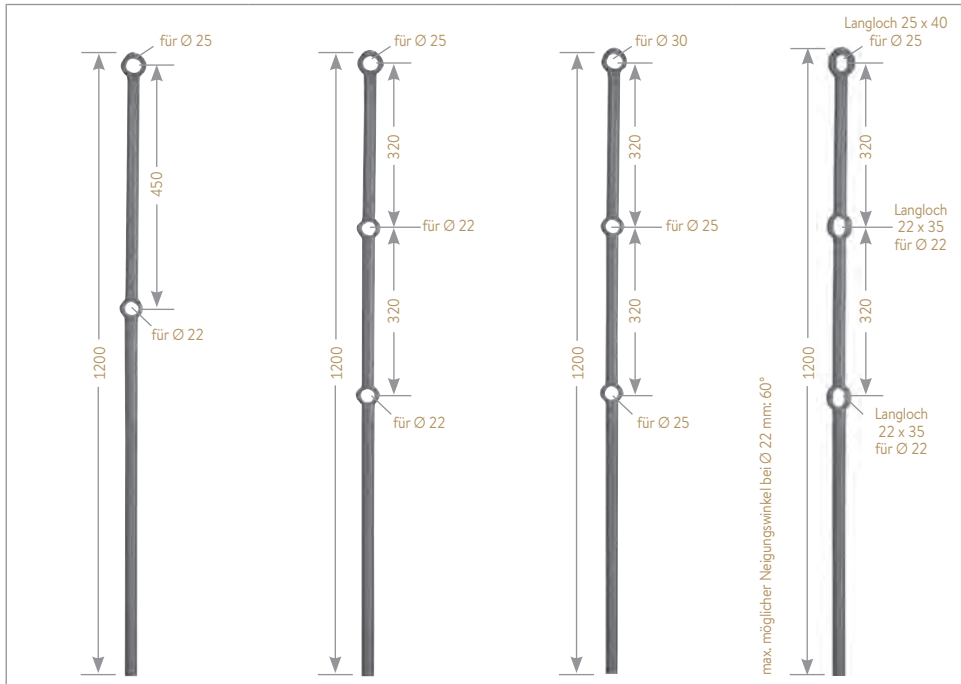
CNC-BEARBEITUNG

Pfosten, Unterzüge
Materialien: Edelstahl, Stahl, Aluminium
Querschnitte: Rund-, Quadrat-, Rechteckrohre

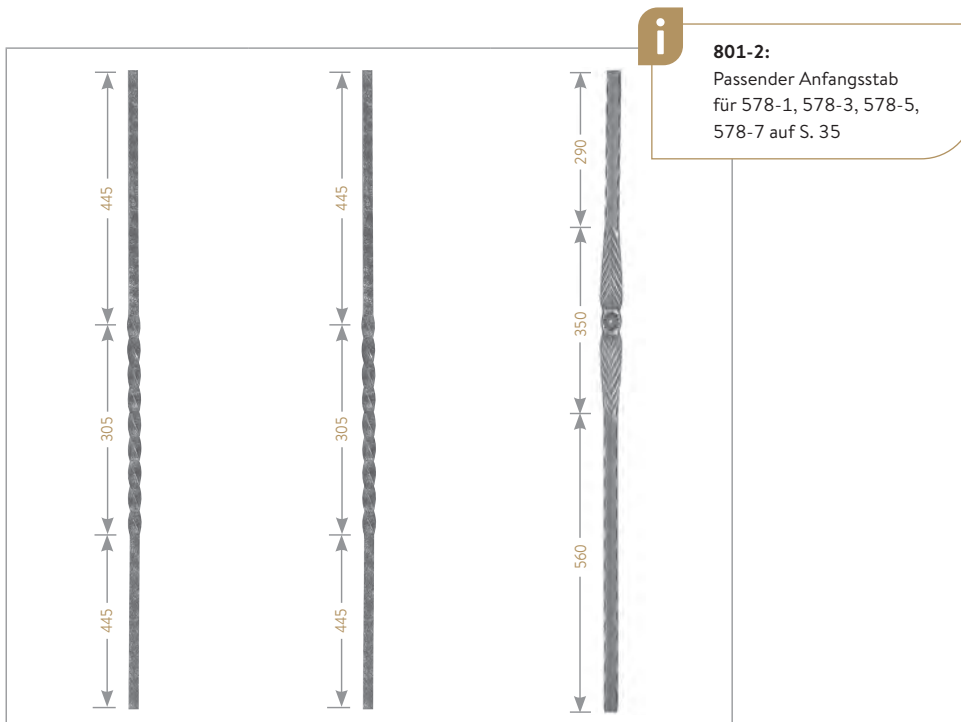


SCHMIEDEARBEITEN

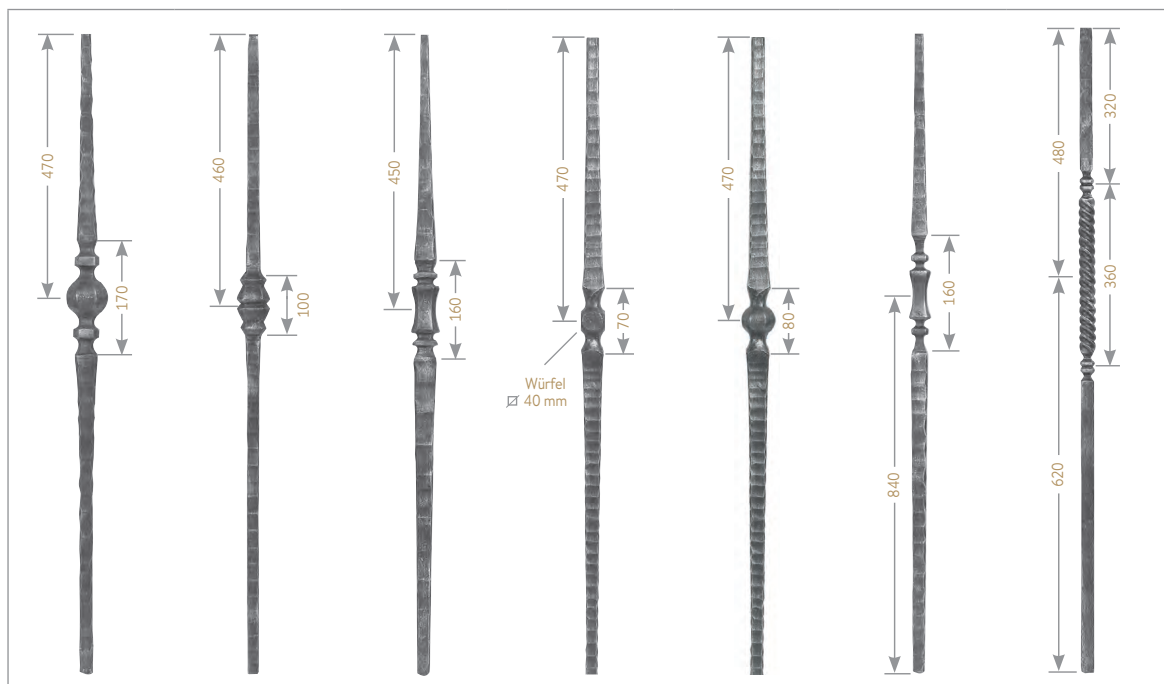
- Denkmalschutzbauten
- 1:1 Nachbauten
- 1-seitig, 2-seitig plastisch getriebene Motive



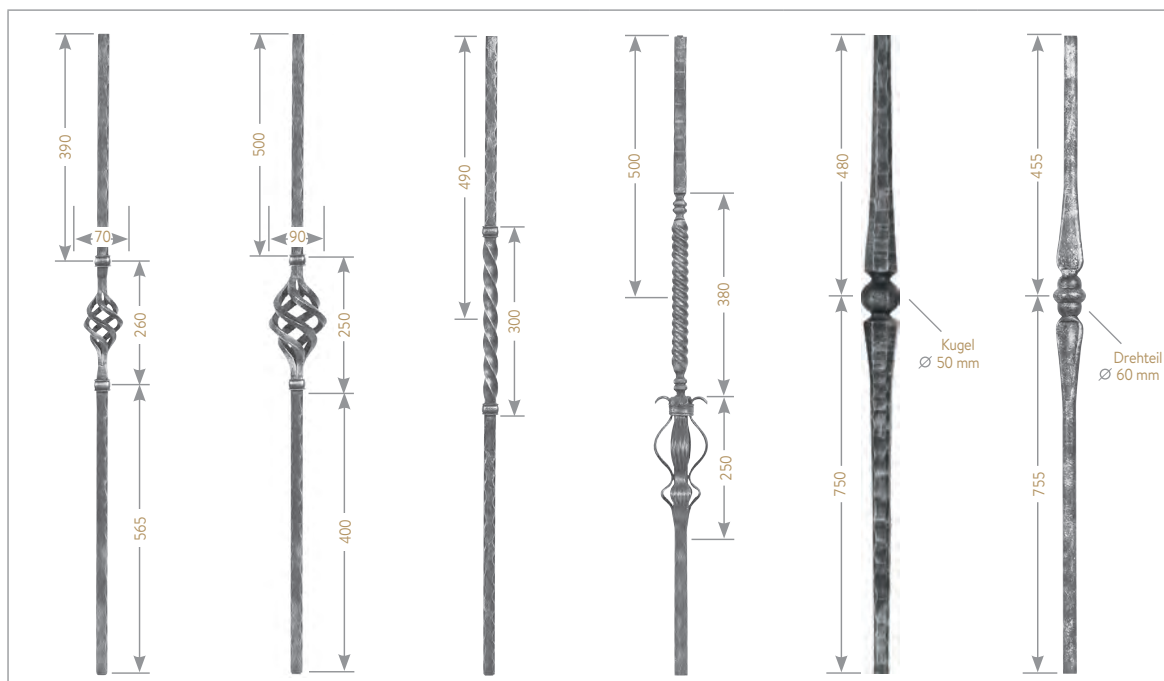
Artikel-Nr.	18530	18531	18532	18533
Stab-Material	Ø 25 mm	Ø 25 mm	Ø 30 mm	Ø 25 mm
Beschaffenheit	glatt	glatt	glatt	glatt
Länge	1200 mm	1200 mm	1200 mm	1200 mm
Gewicht	4.65 kg	4.52 kg	6.55 kg	4.65 kg



Artikel-Nr.	1027	1028	801-2
Stab-Material	Ø 20 mm	Ø 25 mm	Ø 25 mm
Beschaffenheit	glatt	glatt	gehämmert
Länge	1200 mm	1200 mm	1200 mm
Gewicht	3.80 kg	5.70 kg	5.50 kg



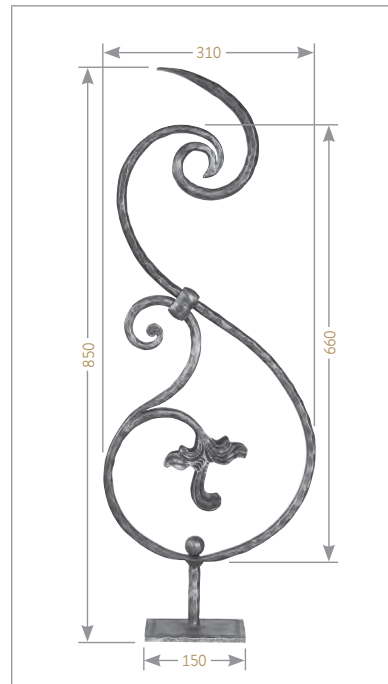
Artikel-Nr.	1001	1002	1003	1004	1004-R	1007	1008
Stab-Material	Ø 25 mm	Ø 25 mm	Ø 25 mm	Ø 25 mm	Ø 25 mm	Ø 20 mm	Ø 25 mm
Beschaffenheit	gehämmert	gehämmert	gehämmert	gehämmert	gehämmert	gehämmert	gehämmert
Länge	1200 mm	1200 mm	1200 mm	1200 mm	1200 mm	1200 mm	1200 mm
Gewicht	7.00 kg	5.90 kg	7.50 kg	6.20 kg	5.92 kg	5.50 kg	5.50 kg



Artikel-Nr.	1009	1010	1011	1012	1013	1016
Stab-Material	Ø 20 mm	Ø 20 mm	Ø 20 mm	Ø 25 mm	Ø 25 mm	Ø 25 mm
Beschaffenheit	gehämmert	gehämmert	gehämmert	gehämmert	gehämmert	glatt
Länge	1200 mm	1100 mm	1100 mm	1100 mm	1200 mm	1200 mm
Gewicht	3.40 kg	3.90 kg	3.80 kg	6.10 kg	6.70 kg	4.72 kg

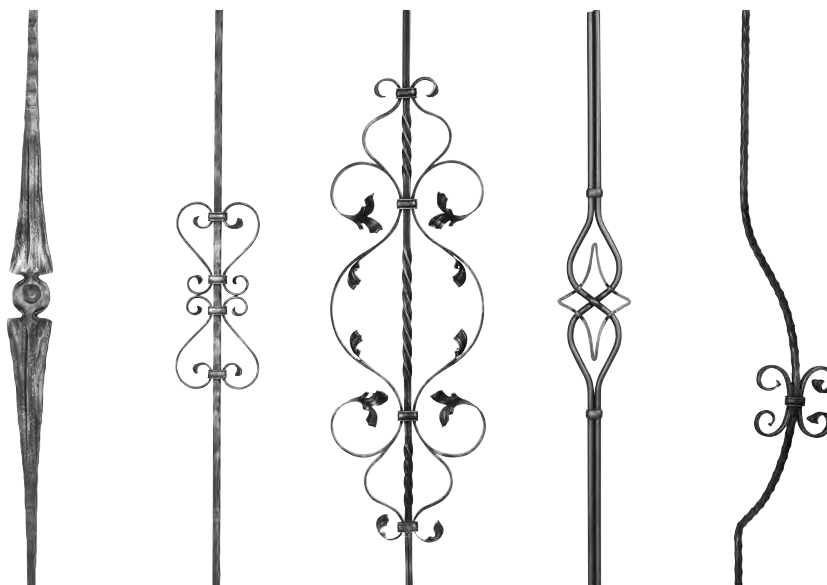


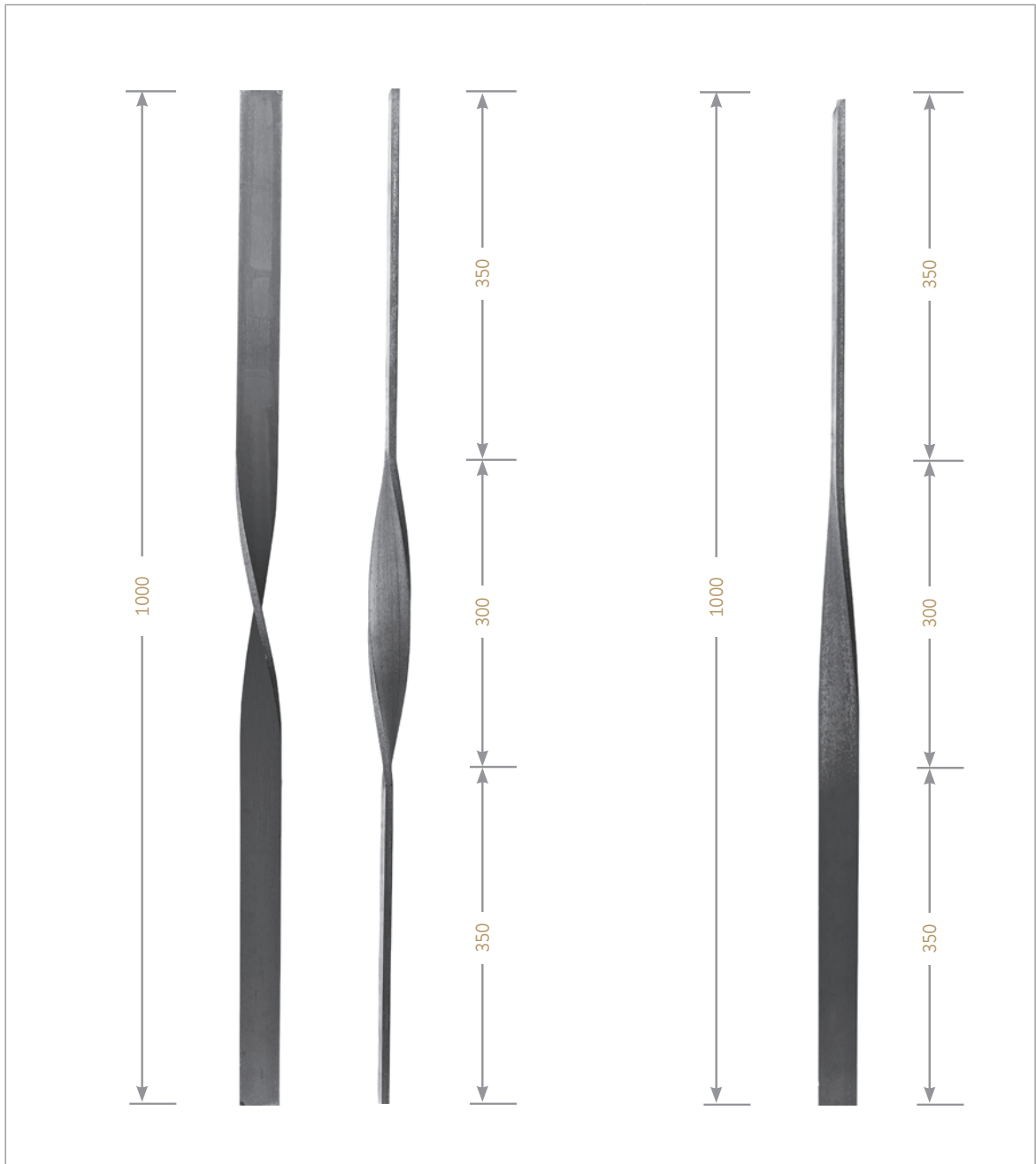
Artikel-Nr.	1040
Stab-Material	Ø 30 mm
Beschaffenheit	gehämmert
Länge	1100 mm
Gewicht	18.00 kg



Artikel-Nr.	1020
Stab-Material	Ø 16 mm
Beschaffenheit	geschmiedet
Länge	850 mm
Gewicht	5.50 kg

ZWISCHENSTÄBE / ZIERSTÄBE / DESIGNSTÄBE / ZAUNSTÄBE / BAUCHSTÄBE

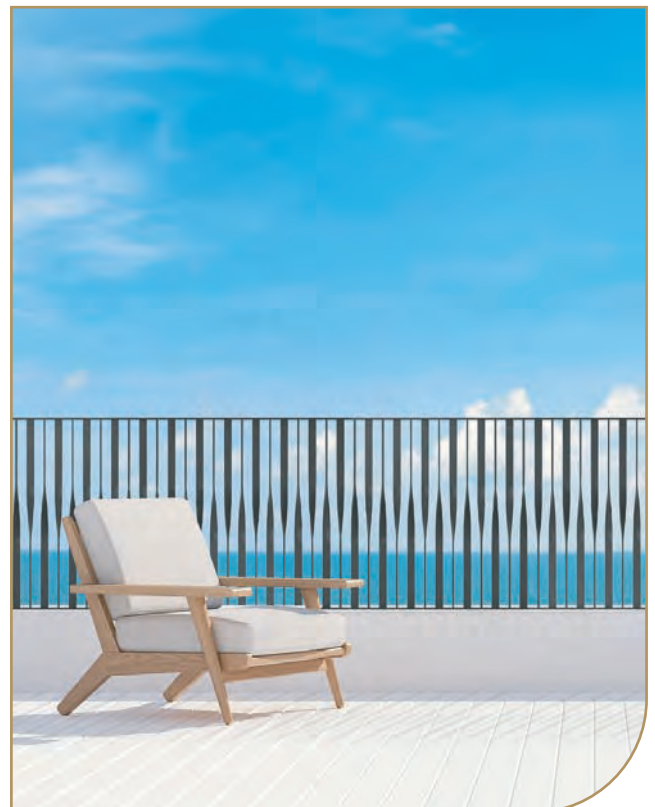




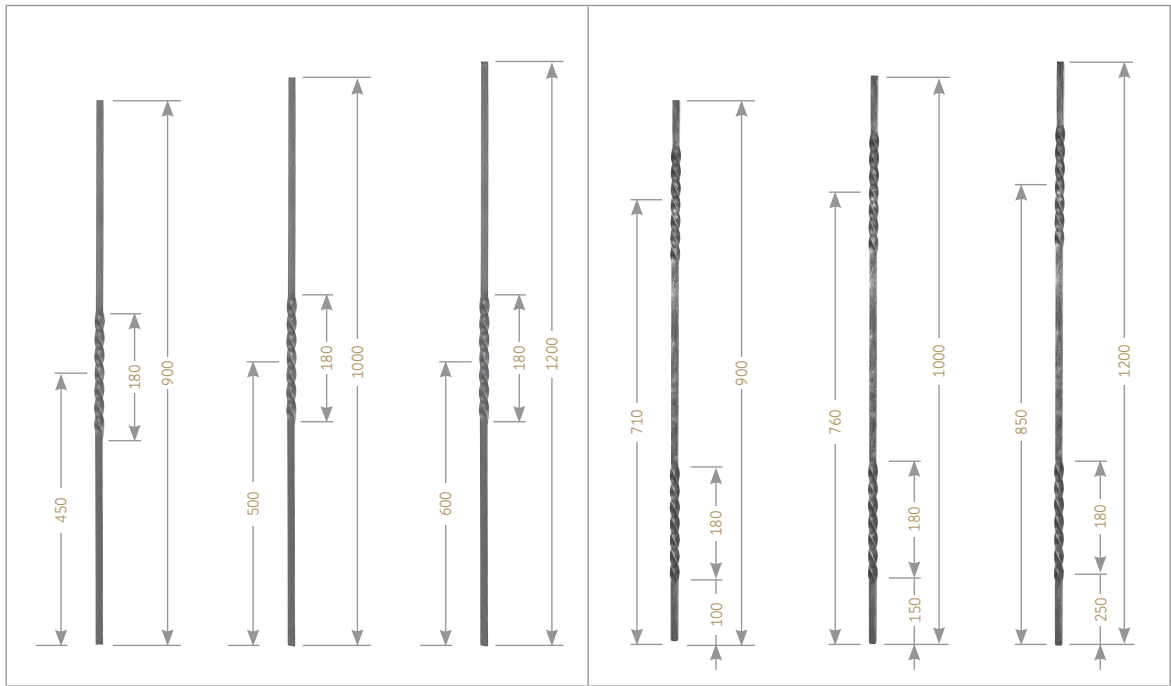
Artikel-Nr.	NEU 18600	NEU 18605
Stab-Material	Flacheisen 40 x 8 mm / 180° gedreht	Flacheisen 40 x 8 mm / 90° gedreht
Beschaffenheit	glatt	glatt
Länge	1000 mm	1000 mm
Gewicht	2,51 kg	2,51 kg



Auch Sonderanfertigungen sind bei uns jederzeit möglich. Fragen Sie einfach per Mail oder Telefon an – wir nehmen uns Zeit für eine persönliche Beratung und unterstützen Sie gerne bei der passenden Lösung.



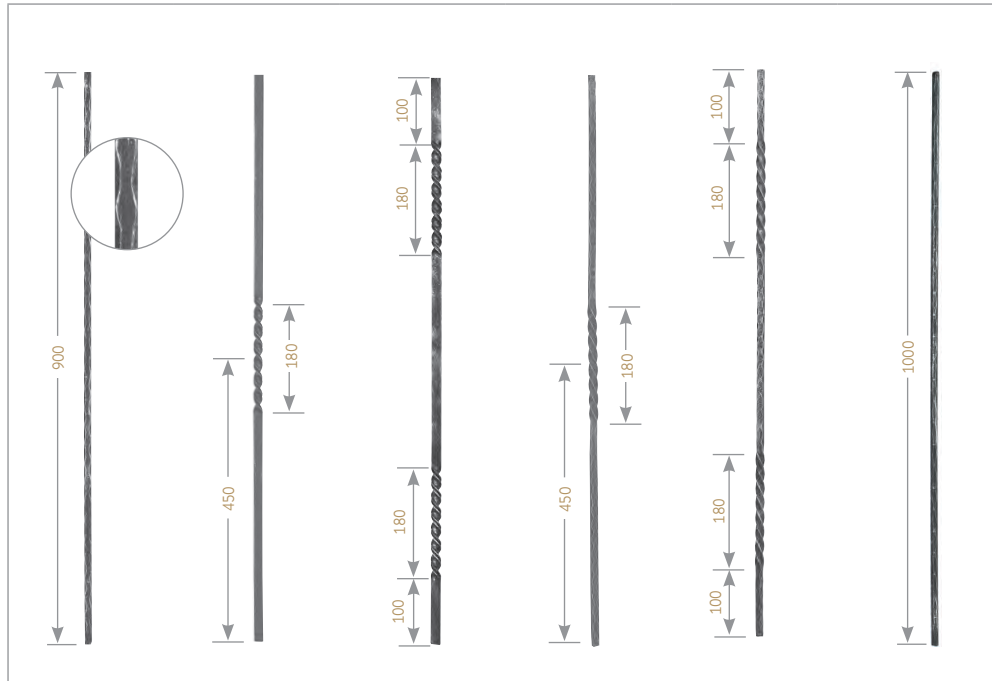
ZWISCHENSTÄBE & ZIERSTÄBE



Artikel-Nr.	1100	1100-100	1100-120	1101	1101-100	1101-120
Stab-Material	∅ 12 mm	∅ 12 mm	∅ 12 mm	∅ 12 mm	∅ 12 mm	∅ 12 mm
Beschaffenheit	glatt	glatt	glatt	glatt	glatt	glatt
Länge	900 mm	1000 mm	1200 mm	900 mm	1000 mm	1200 mm
Gewicht	1.00 kg	1.10 kg	1.35 kg	1.00 kg	1.10 kg	1.35 kg

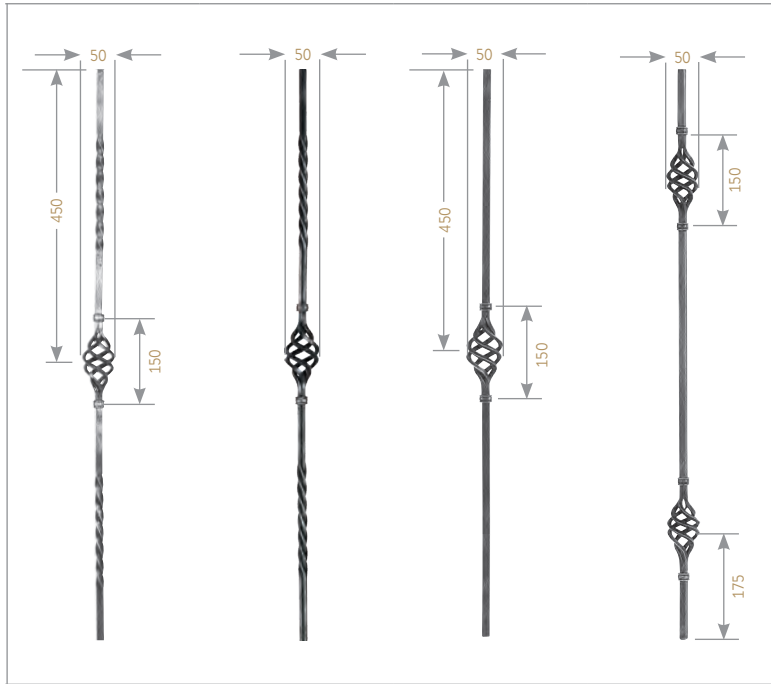


Artikel-Nr.	1102	1103	1104	1105
Stab-Material	∅ 12 mm	∅ 12 mm	∅ 12 mm	∅ 12 mm
Beschaffenheit	glatt	glatt	gerillt	gerillt
Länge	900 mm	900 mm	900 mm	900 mm
Gewicht	1.05 kg	1.05 kg	0.90 kg	0.90 kg

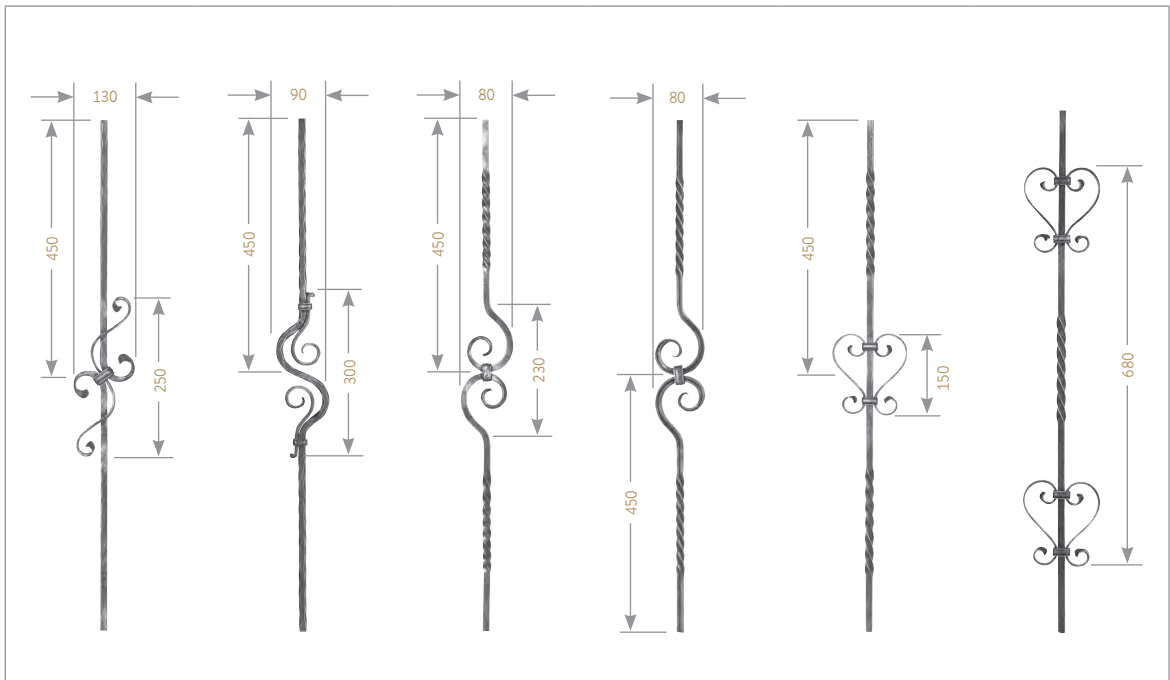


Artikel-Nr.	1106	1108	1109	1113	1114	1116
Stab-Material	∅ 12 mm	16 x 8 mm	16 x 8 mm	∅ 12 mm	∅ 12 mm	∅ 12 mm
Beschaffenheit	gehämmert	gerillt	gerillt	gehämmert	gehämmert	gehämmert
Länge	900 mm	900 mm	900 mm	900 mm	900 mm	1000 mm
Gewicht	1.05 kg	0.90 kg	0.90 kg	1.05 kg	1.05 kg	0.74 kg

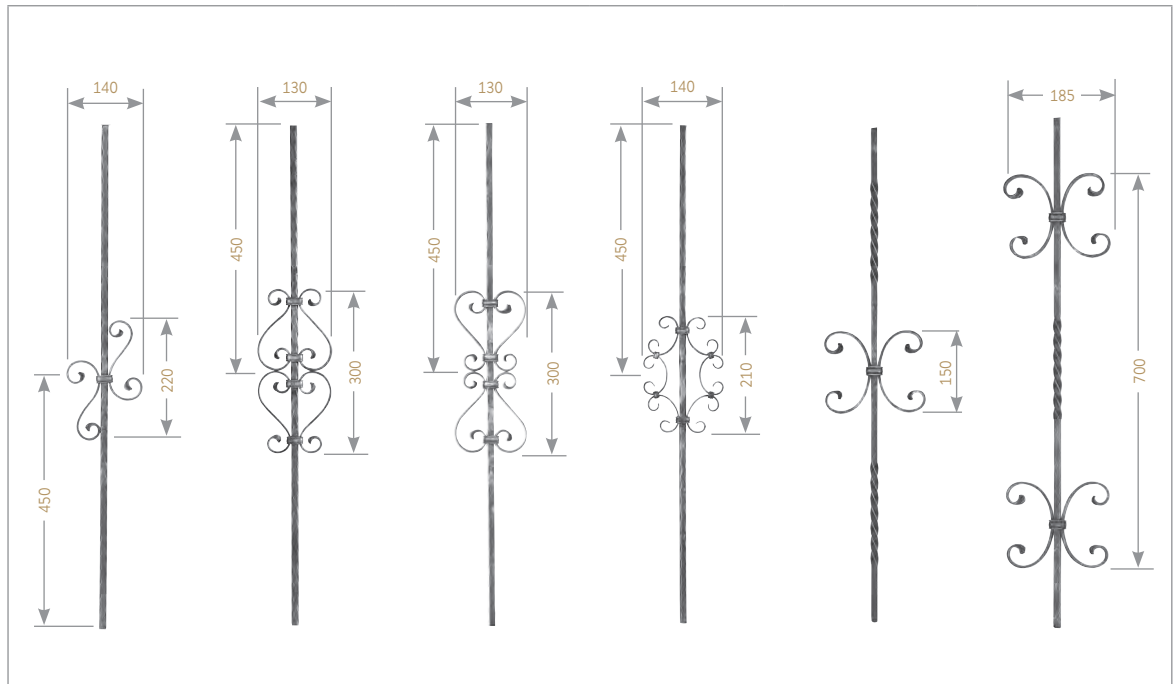
ZWISCHENSTÄBE & ZIERSTÄBE



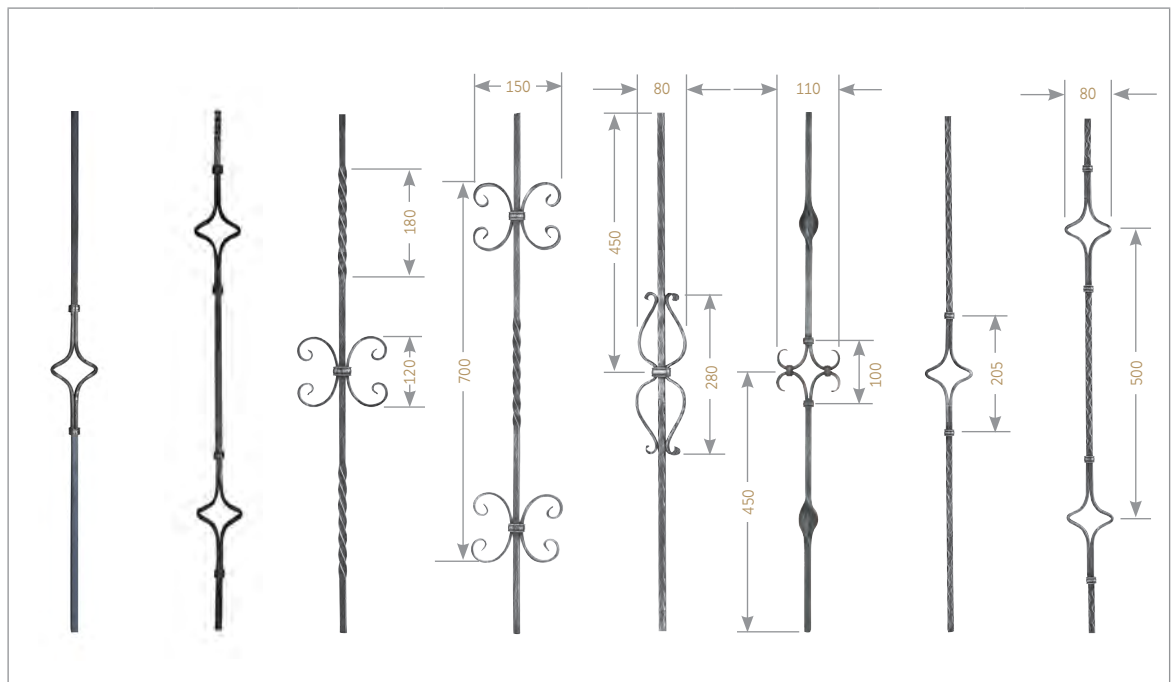
Artikel-Nr.	1200	1201	1300	1301
Stab-Material	∅ 12 mm	∅ 12 mm	∅ 12 mm	∅ 12 mm
Beschaffenheit	glatt	gerillt	glatt	glatt
Länge	900 mm	900 mm	900 mm	900 mm
Gewicht	1.10 kg	1.03 kg	1.10 kg	1.30 kg



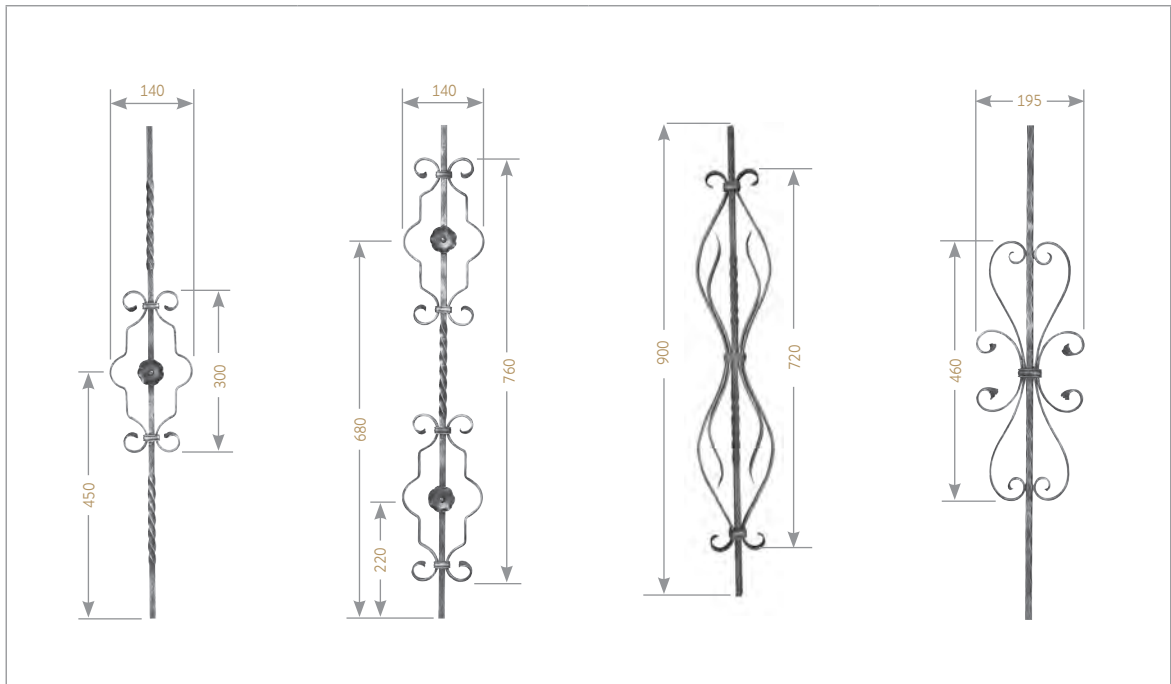
Artikel-Nr.	1202	1203	1207	1208	1211	1212
Stab-Material	∅ 12 mm	∅ 12 mm	∅ 12 mm	∅ 12 mm	∅ 12 mm	∅ 12 mm
Beschaffenheit	gehämmert	gehämmert	glatt	gerillt	glatt	glatt
Länge	900 mm	900 mm	900 mm	900 mm	900 mm	900 mm
Gewicht	1.50 kg	1.35 kg	1.30 kg	1.20 kg	1.35 kg	1.50 kg



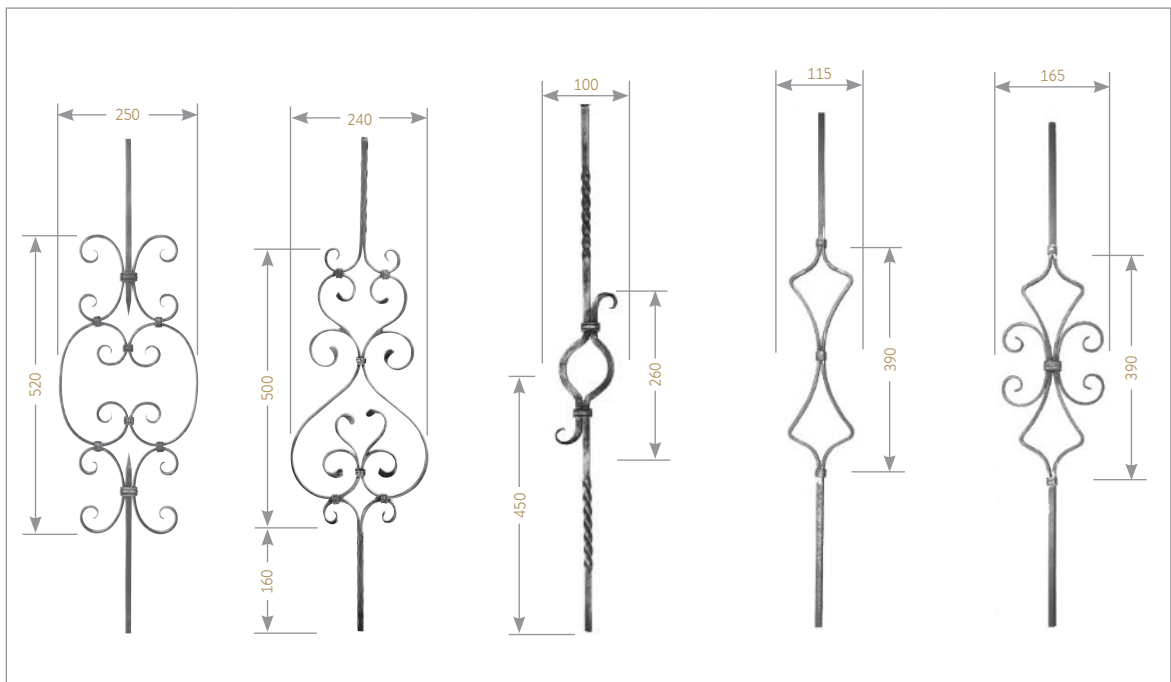
Artikel-Nr.	1213	1214	1215	1216	1217	1218
Stab-Material	∅ 12 mm	∅ 12 mm	∅ 12 mm	∅ 12 mm	∅ 12 mm	∅ 12 mm
Beschaffenheit	gehämmert	gehämmert	gehämmert	gehämmert	glatt	glatt
Länge	900 mm	900 mm	900 mm	900 mm	900 mm	900 mm
Gewicht	1.23 kg	1.50 kg	1.50 kg	1.50 kg	1.40 kg	1.80 kg



Artikel-Nr.	9050-S	9051-S	9052-S	9053-S	1220	1221	9054-S	9055-S
Stab-Material	∅ 12 mm	∅ 12 mm	∅ 12 mm	∅ 12 mm	∅ 12 mm	∅ 12 mm	∅ 12 mm	∅ 12 mm
Beschaffenheit	glatt	glatt	glatt	glatt	gehämmert	glatt	gehämmert	gehämmert
Länge	900 mm	900 mm	900 mm	900 mm	900 mm	900 mm	900 mm	900 mm
Gewicht	1.10 kg	1.35 kg	1.20 kg	1.65 kg	1.35 kg	1.20 kg	1.10 kg	1.15 kg

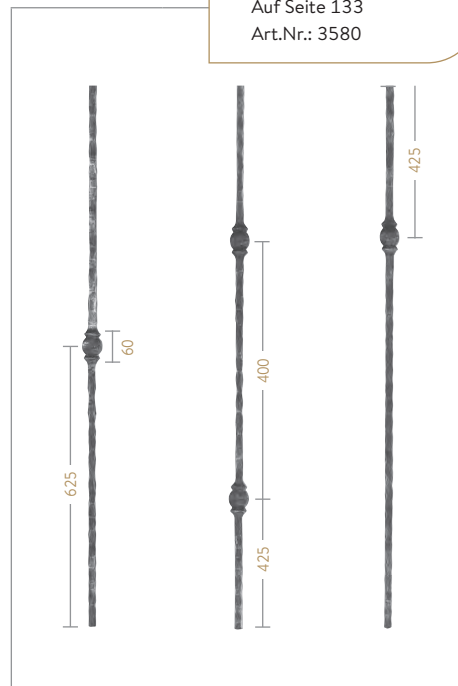
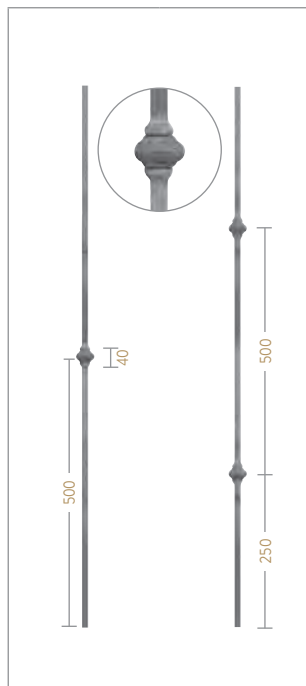
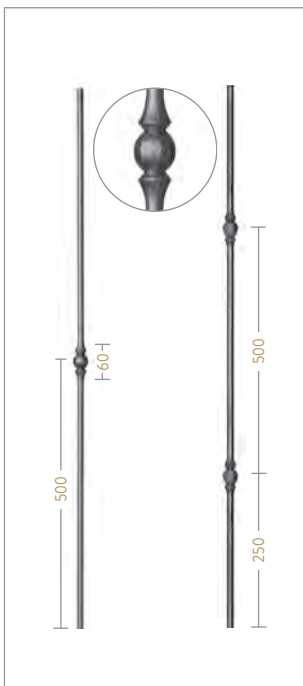


Artikel-Nr.	1223	1224	1229	1271
Stab-Material	∅ 12 mm	∅ 12 mm	∅ 12 mm	∅ 12 mm
Beschaffenheit	glatt	glatt	glatt	gehämmert
Länge	900 mm	900 mm	900 mm	900 mm
Gewicht	1.55 kg	2.05 kg	2.20 kg	2.00 kg



Artikel-Nr.	1272	1307	1209	1274	1275
Stab-Material	∅ 12 mm	∅ 12 mm	∅ 12 mm	∅ 12 mm	∅ 12 mm
Beschaffenheit	glatt	gehämmert	glatt	glatt	glatt
Länge	900 mm	900 mm	900 mm	900 mm	900 mm
Gewicht	2.55 kg	2.20 kg	1.50 kg	1.15 kg	1.60 kg

i Knubbel einzeln:
Auf Seite 133
Art.Nr.: 3580

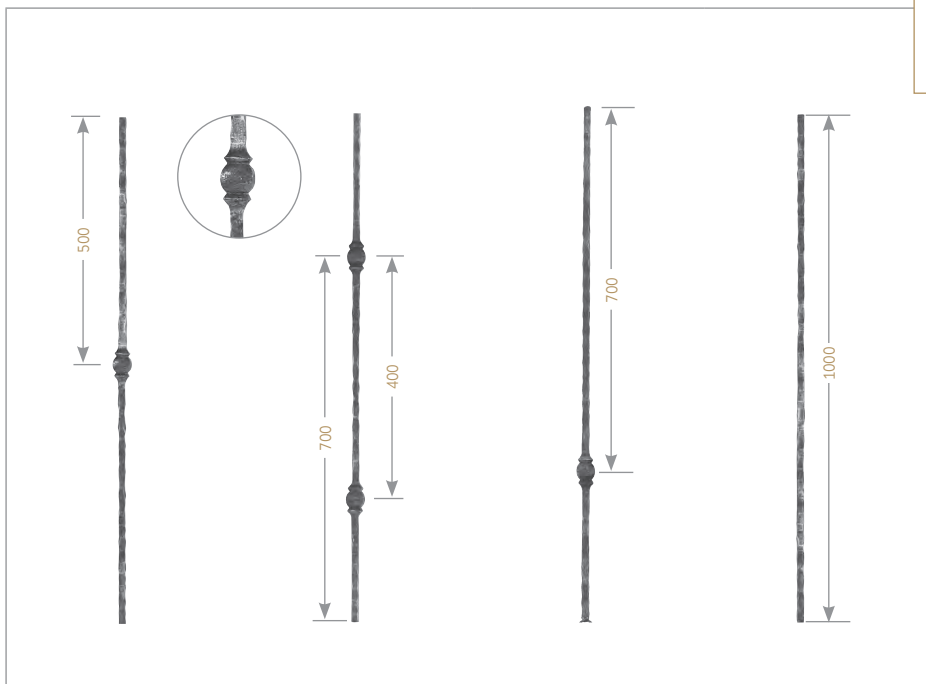


Artikel-Nr.	1310	1311
Stab-Material	Ø 12 mm	Ø 12 mm
Beschaffenheit	glatt	glatt
Länge	1000 mm	1000 mm
Gewicht	0.96 kg	1.04 kg

NEU 1312	NEU 1313
Ø 12 mm	Ø 12 mm
glatt	glatt
1000 mm	1000 mm
1.34 kg	1.51 kg

1234-125	1235-125	1237-125
Ø 13 mm	Ø 13 mm	Ø 13 mm
gehämmert	gehämmert	gehämmert
1250 mm	1250 mm	1250 mm
1.61 kg	1.88 kg	1.60 kg

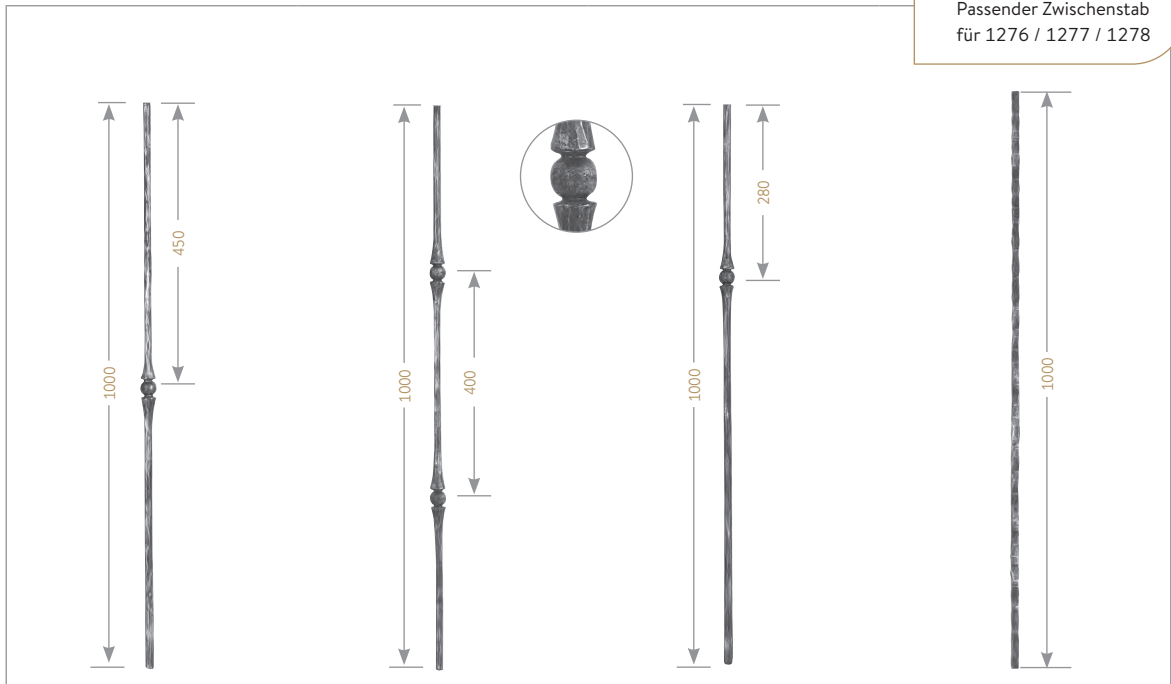
i 1234-ZS:
Passender Zwischenstab
für 1234 / 1235 / 1237



Artikel-Nr.	1234	1235	1237	1234-ZS
Stab-Material	Ø 13 mm	Ø 13 mm	Ø 13 mm	Ø 13 mm
Beschaffenheit	gehämmert	gehämmert	gehämmert	gehämmert
Länge	1000 mm	1000 mm	1000 mm	1000 mm
Gewicht	1.33 kg	1.71 kg	1.39 kg	1.13 kg



1276-ZS:
Passender Zwischenstab
für 1276 / 1277 / 1278



Artikel-Nr.	1276	1277	1278	1276-ZS
Stab-Material	Ø 14 mm	Ø 14 mm	Ø 14 mm	Ø 14 mm
Beschaffenheit	gehämmert	gehämmert	gehämmert	gehämmert
Länge	1000 mm	1000 mm	1000 mm	1000 mm
Gewicht	1.24 kg	1.59 kg	1.32 kg	1.00 kg



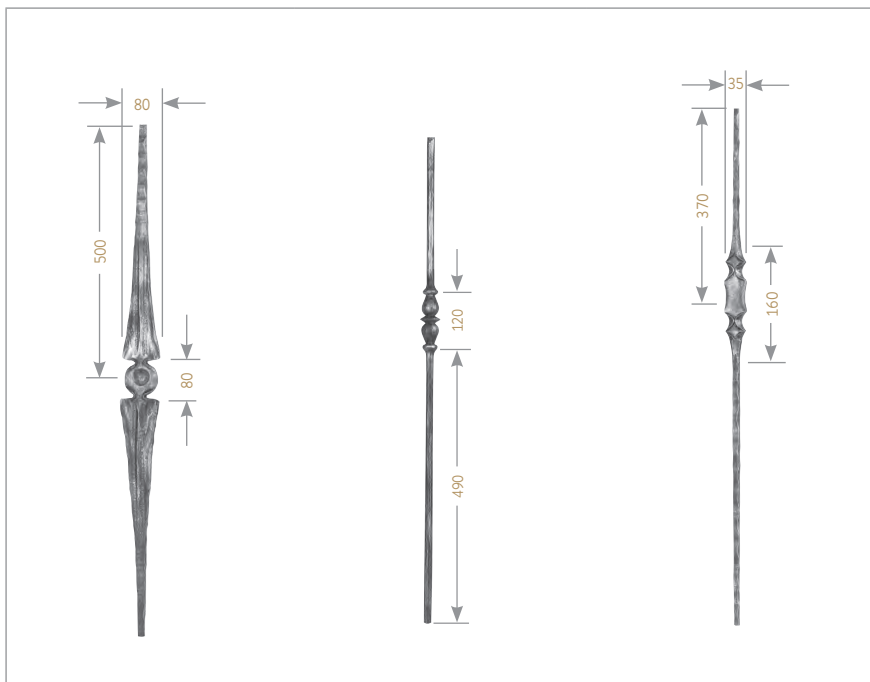
1234-ZS:
Passender Zwischenstab
für 1285, 1286



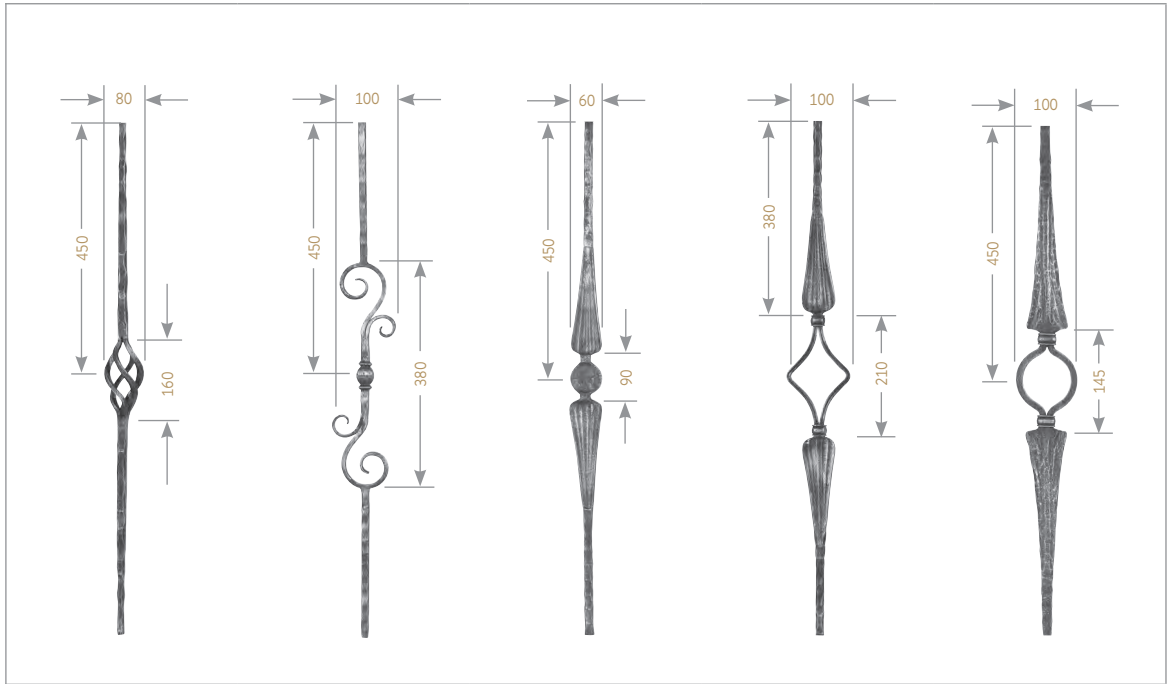
Artikel-Nr.	1872	1873	1285	1286	1234-ZS
Stab-Material	Ø 12 mm	Ø 12 mm	Ø 13 mm	Ø 13 mm	Ø 13 mm
Beschaffenheit	gehämmert	gehämmert	gehämmert	gehämmert	gehämmert
Länge	1000 mm	1000 mm	1000 mm	1000 mm	1000 mm
Gewicht	0.96 kg	1.20 kg	2.00 kg	2.00 kg	1.12 kg



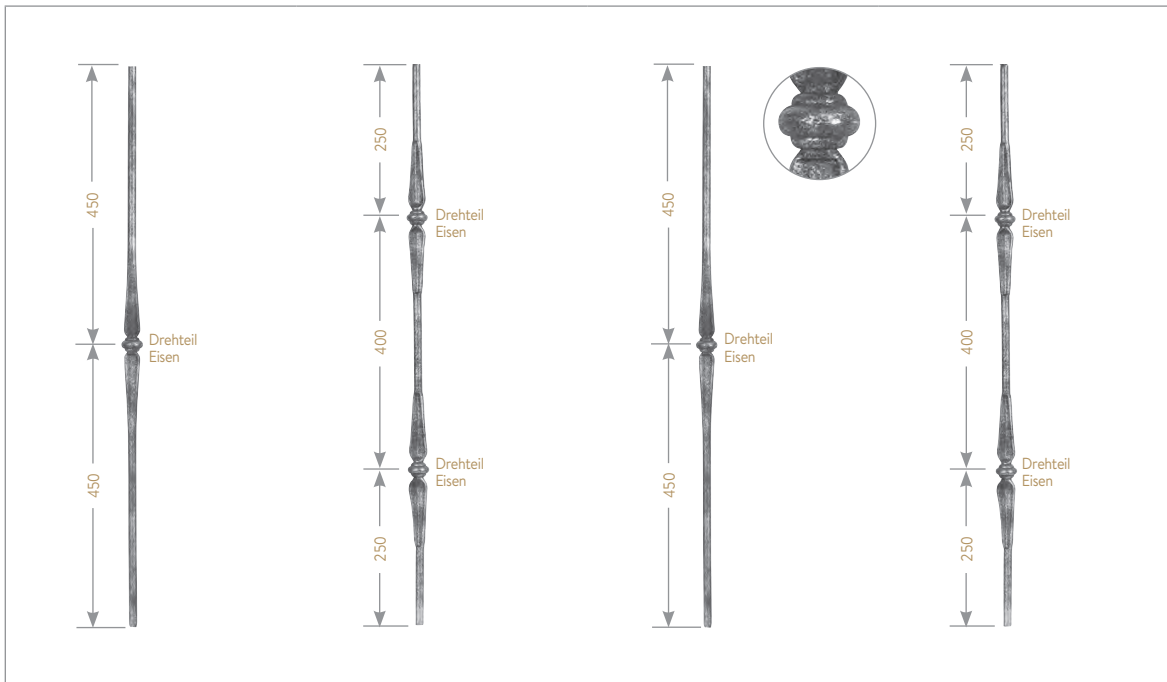
Artikel-Nr.	1267-M	1267-D	1268
Stab-Material	∅ 15 mm	∅ 15 mm	∅ 13 mm
Beschaffenheit	gehämmert	gehämmert	gehämmert
Länge	1000 mm	1000 mm	1000 mm
Gewicht	2.35 kg	2.50 kg	2.40 kg



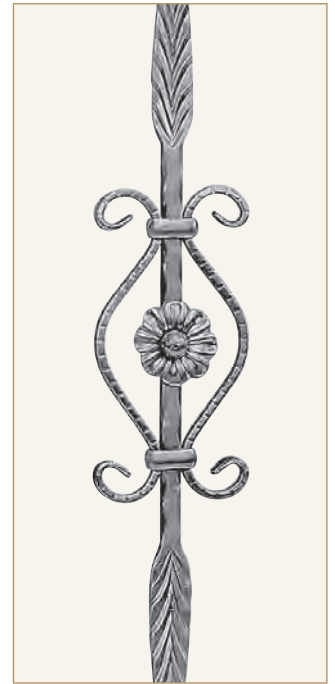
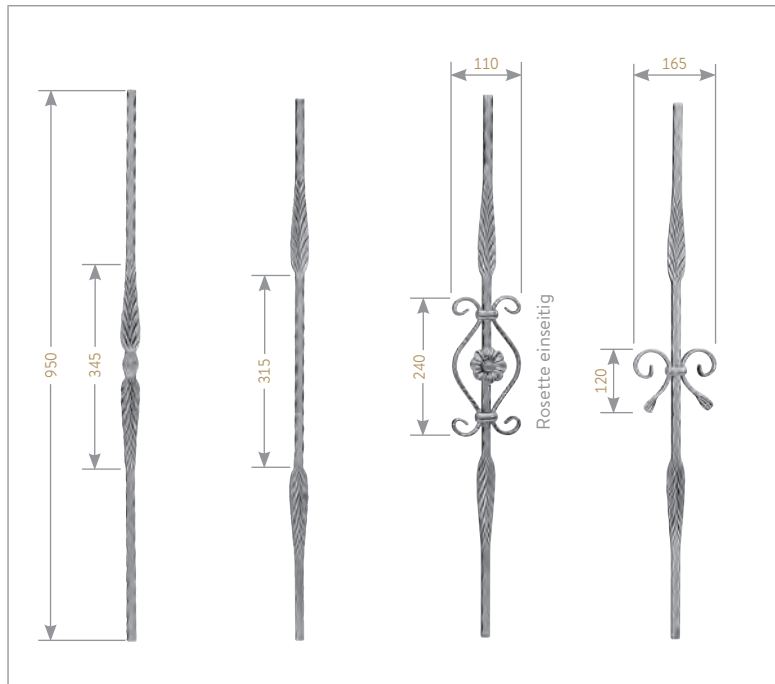
Artikel-Nr.	1245	1247	1249
Stab-Material	∅ 15 mm	∅ 15 mm	∅ 13 mm
Beschaffenheit	gehämmert	gehämmert	gehämmert
Länge	1000 mm	900 mm	1000 mm
Gewicht	2.35 kg	1.85 kg	1.35 kg



Artikel-Nr.	1253	1279	1241	1242	1243
Stab-Material	Ø 12 mm	Ø 13 mm	Ø 15 mm	Ø 16 mm	20 x 12 mm
Beschaffenheit	gehämmert	gehämmert	gehämmert	gehämmert	gehämmert
Länge	900 mm	1000 mm	1000 mm	870 mm	900 mm
Gewicht	1.50 kg	1.80 kg	1.75 kg	1.60 kg	2.30 kg



Artikel-Nr.	1281-12-EF	1282-12-EF	1281-EF	1282-EF
Stab-Material	Ø 12 mm	Ø 12 mm	Ø 14 mm	Ø 14 mm
Beschaffenheit	glatt	glatt	glatt	glatt
Länge	900 mm	900 mm	900 mm	900 mm
Gewicht	1.00 kg	1.10 kg	1.18 kg	1.25 kg



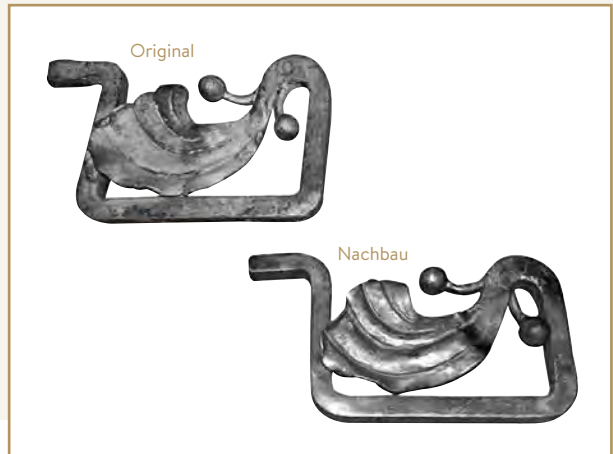
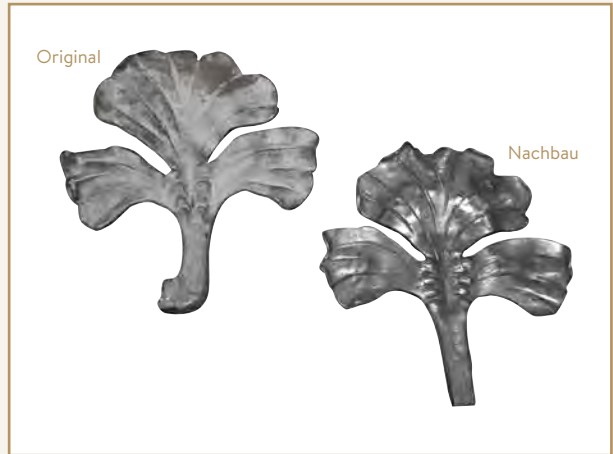
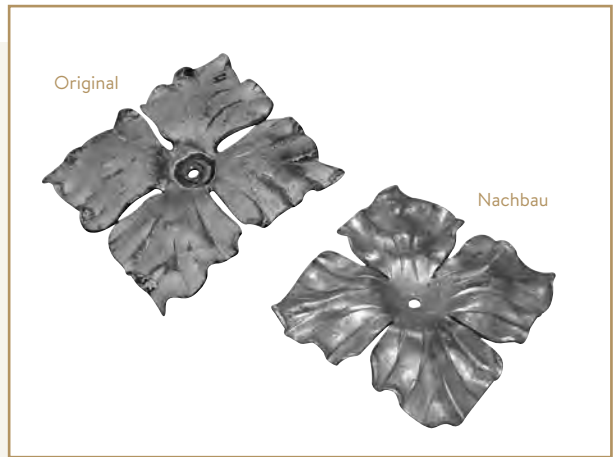
Artikel-Nr.	578-1	578-3	578-5	578-7
Stab-Material	∅ 12 mm	∅ 12 mm	∅ 12 mm	∅ 12 mm
Beschaffenheit	gehämmert	gehämmert	gehämmert	gehämmert
Länge	950 mm	950 mm	950 mm	950 mm
Gewicht	1.07 kg	1.03 kg	1.50 kg	1.34 kg



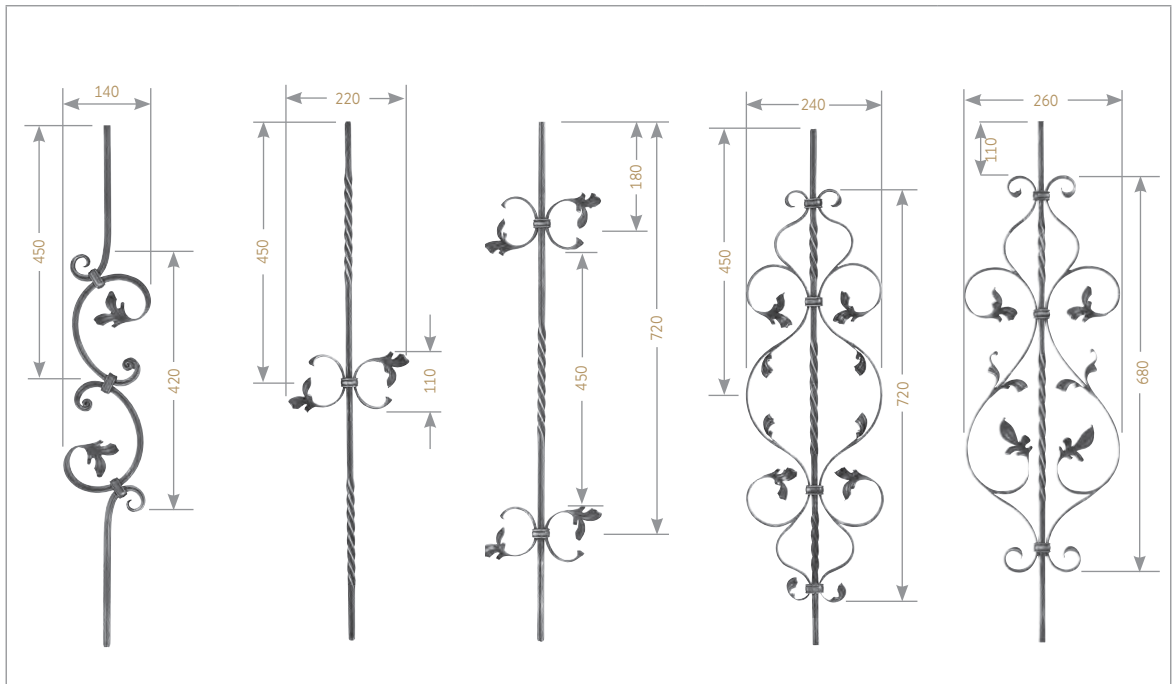
Artikel-Nr.	1294	1295
Stab-Material	∅ 12 mm	∅ 12 mm
Beschaffenheit	glatt	glatt
Länge	1000 mm	1000 mm
Gewicht	1.00 kg	1.00 kg



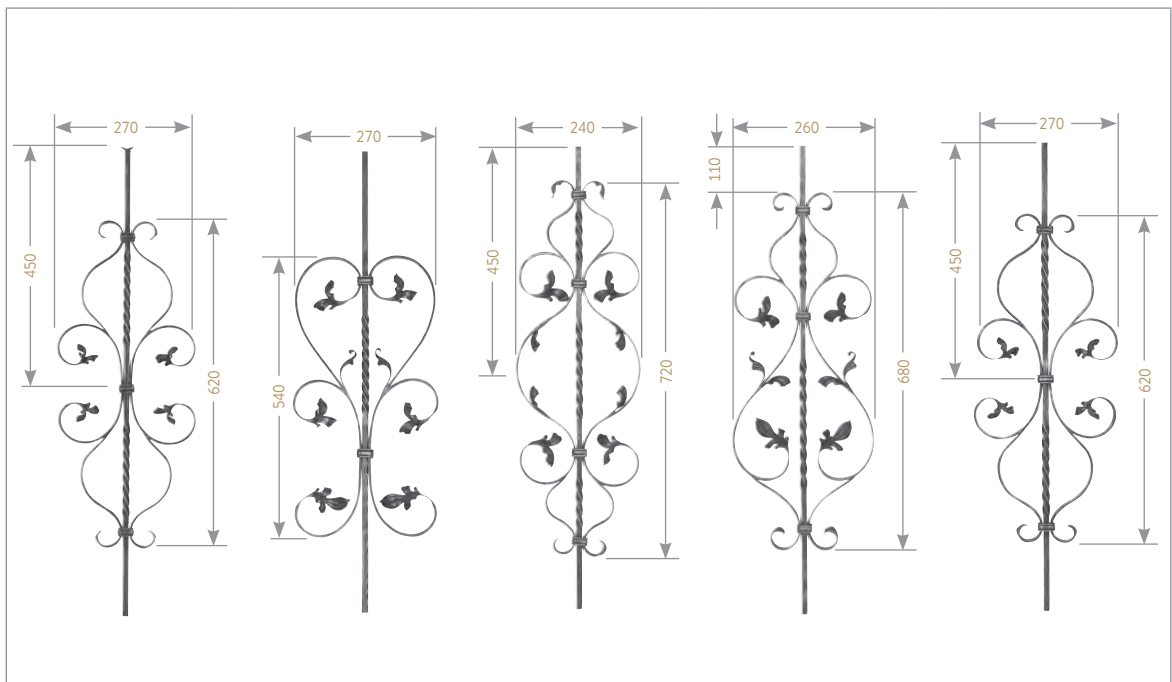
Wir Feldmänner fertigen nahezu alles für Sie auf Maß! Ob Stäbe, Zierteile, Handläufe oder Ihr eigenes Wappen. Einfach nachfragen – Wir machen das!



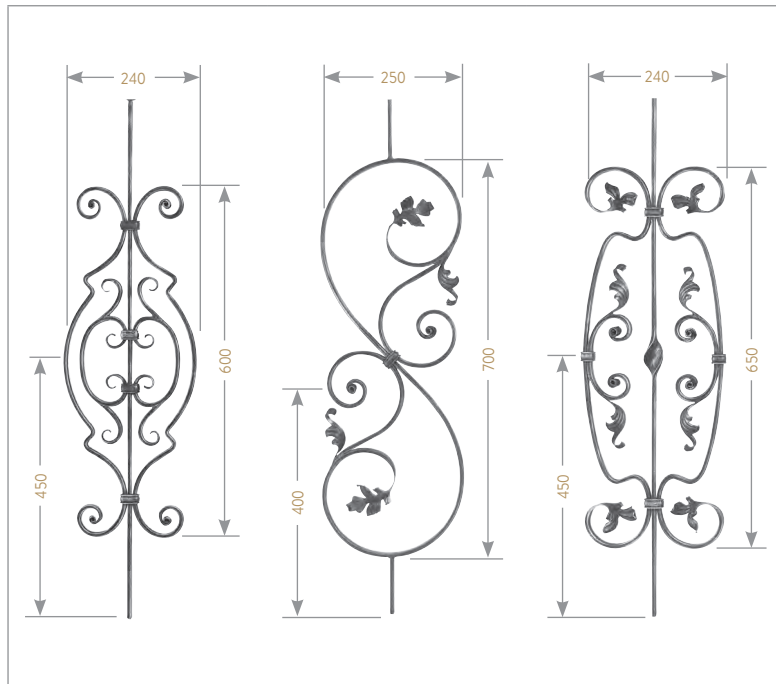




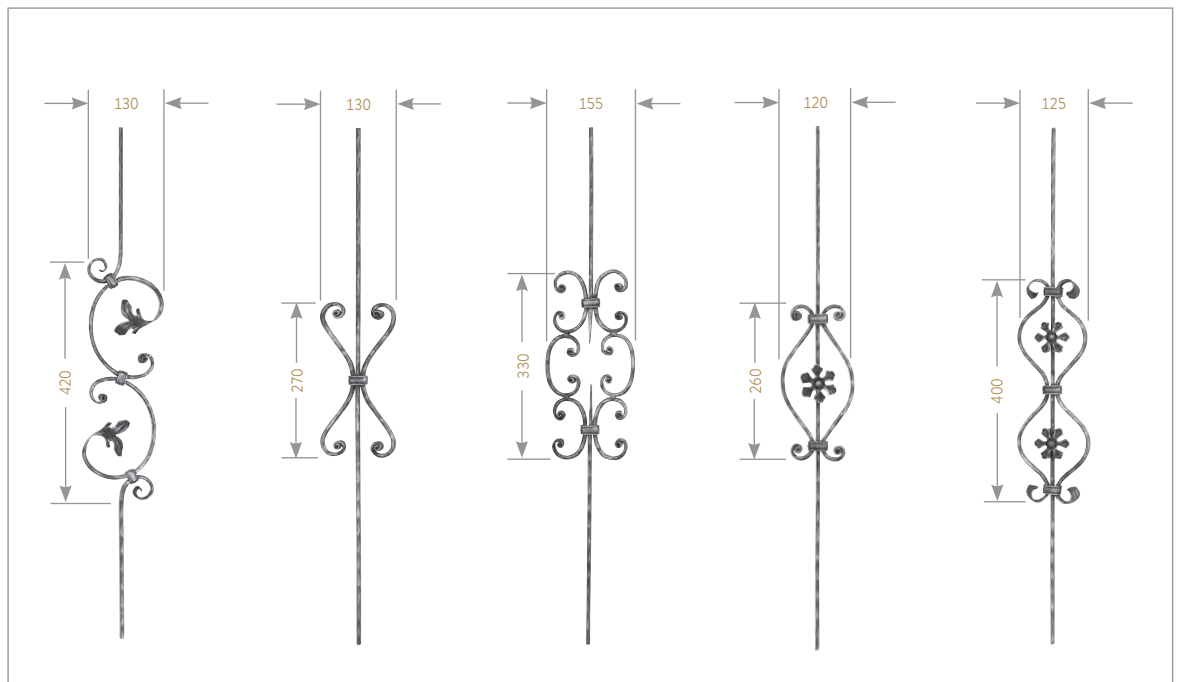
Artikel-Nr.	1273	1500	1501	1502	1503
Stab-Material	∅ 12 mm	∅ 12 mm	∅ 12 mm	∅ 12 mm	∅ 12 mm
Beschaffenheit	gerilllt	gerilllt	gerilllt	gerilllt	gerilllt
Länge	900 mm	900 mm	900 mm	900 mm	900 mm
Gewicht	1.90 kg	1.10 kg	1.33 kg	2.40 kg	2.30 kg



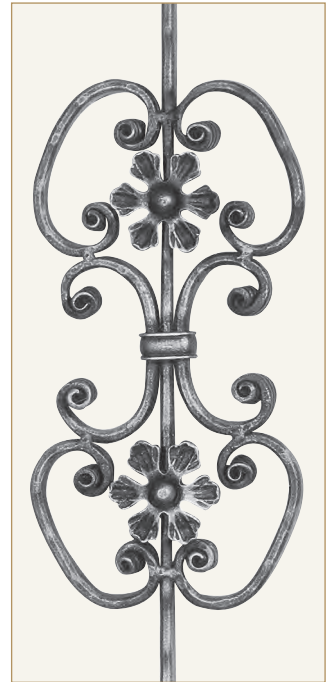
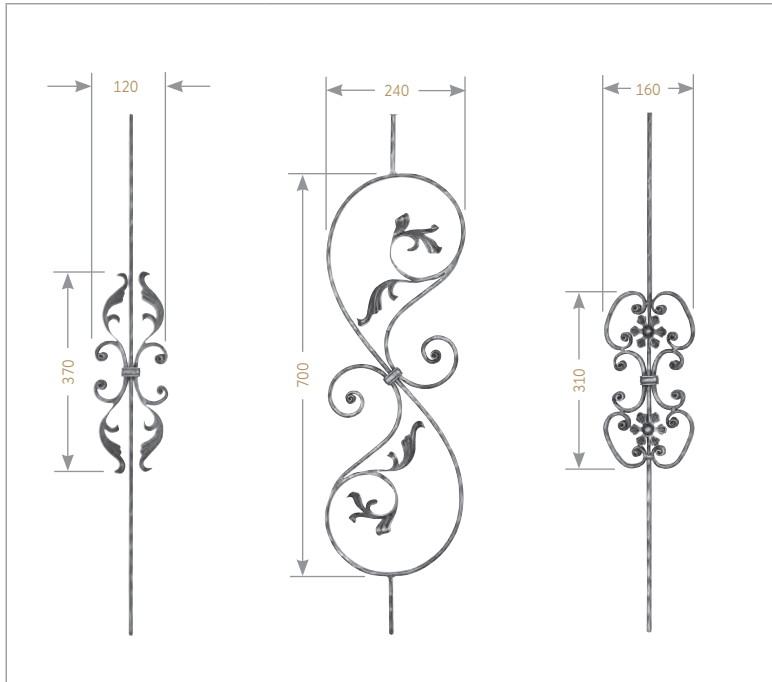
Artikel-Nr.	1504	1996	1997	1998	1999
Stab-Material	∅ 12 mm	∅ 12 mm	∅ 12 mm	∅ 12 mm	∅ 12 mm
Beschaffenheit	gerilllt	gehämmert	gehämmert	gehämmert	gehämmert
Länge	900 mm	900 mm	900 mm	900 mm	900 mm
Gewicht	2.10 kg	2.20 kg	2.40 kg	2.35 kg	2.20 kg



Artikel-Nr.	1600	1601	1602
Stab-Material	16 x 8 mm	16 x 8 mm	16 x 8 mm
Beschaffenheit	gerillt	gerillt	gerillt
Länge	900 mm	900 mm	900 mm
Gewicht	4.26 kg	3.20 kg	4.25 kg



Artikel-Nr.	1610	1611	1612	1613	1614
Stab-Material	16 x 8 mm	16 x 8 mm	16 x 8 mm	16 x 8 mm	16 x 8 mm
Beschaffenheit	gehämmert	gehämmert	gehämmert	gehämmert	gehämmert
Länge	900 mm	900 mm	900 mm	900 mm	900 mm
Gewicht	1.70 kg	1.50 kg	2.10 kg	1.65 kg	1.85 kg



Artikel-Nr.	1615	1616	1617
Stab-Material	16 x 8 mm	16 x 8 mm	16 x 8 mm
Beschaffenheit	gehämmert	gehämmert	gehämmert
Länge	900 mm	900 mm	900 mm
Gewicht	1.80 kg	2.50 kg	2.35 kg

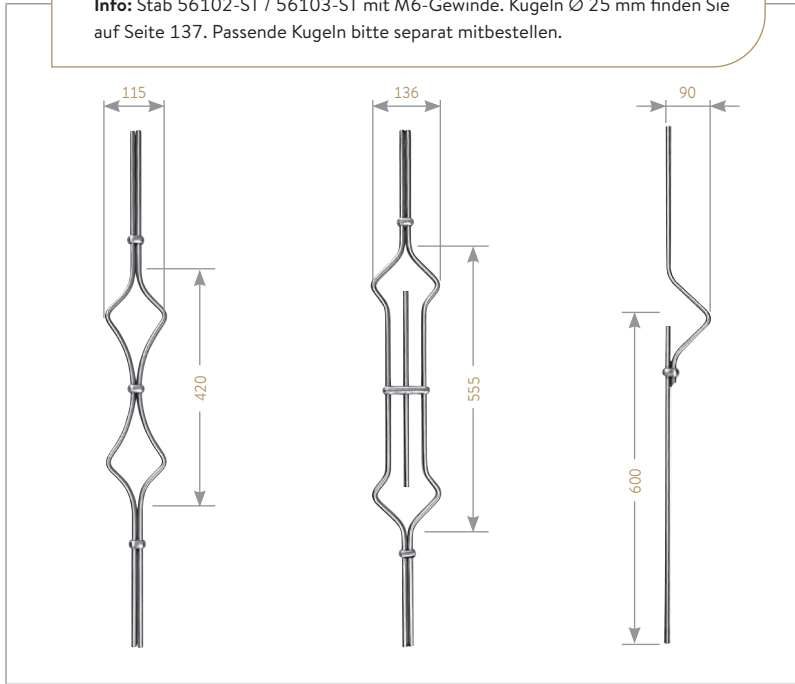


Material warm gewalzt,
Enden von Hand eingerollt.

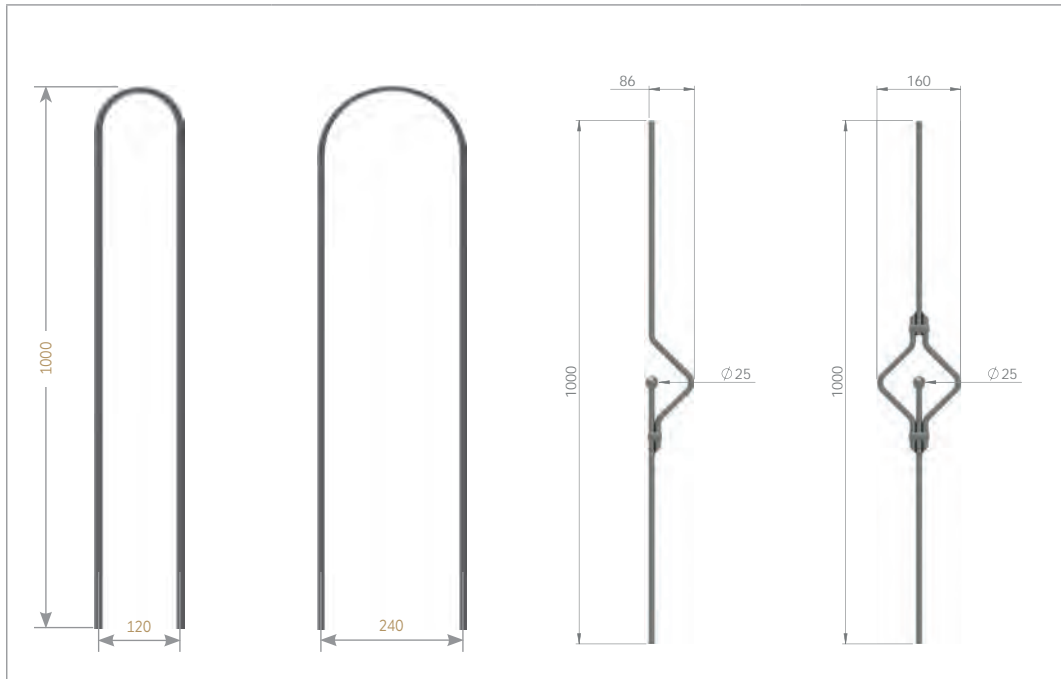


ACHTUNG: Kugeln nicht im Lieferumfang enthalten!

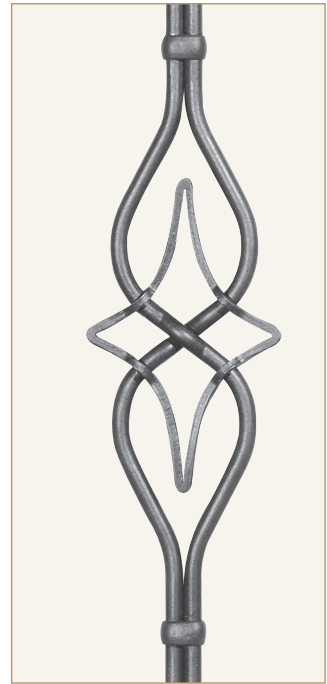
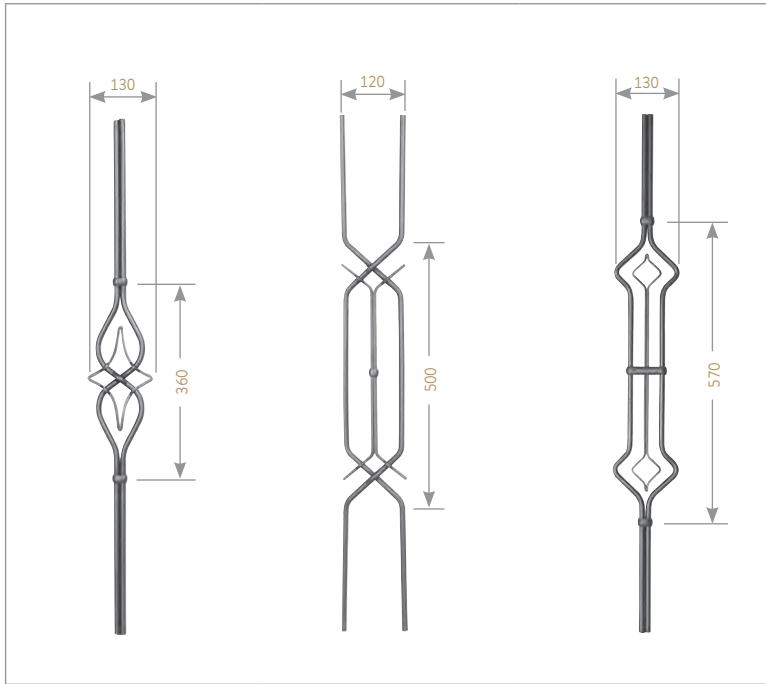
Info: Stab 56102-ST / 56103-ST mit M6-Gewinde. Kugeln Ø 25 mm finden Sie auf Seite 137. Passende Kugeln bitte separat mitbestellen.



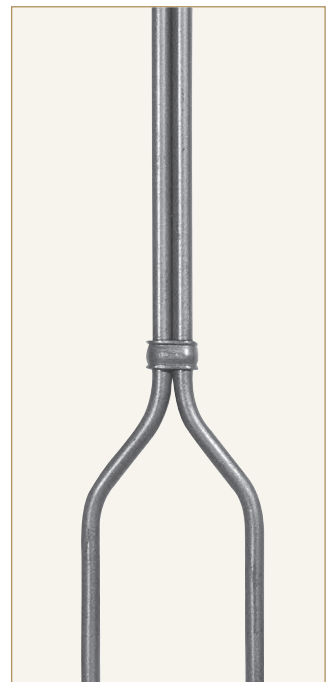
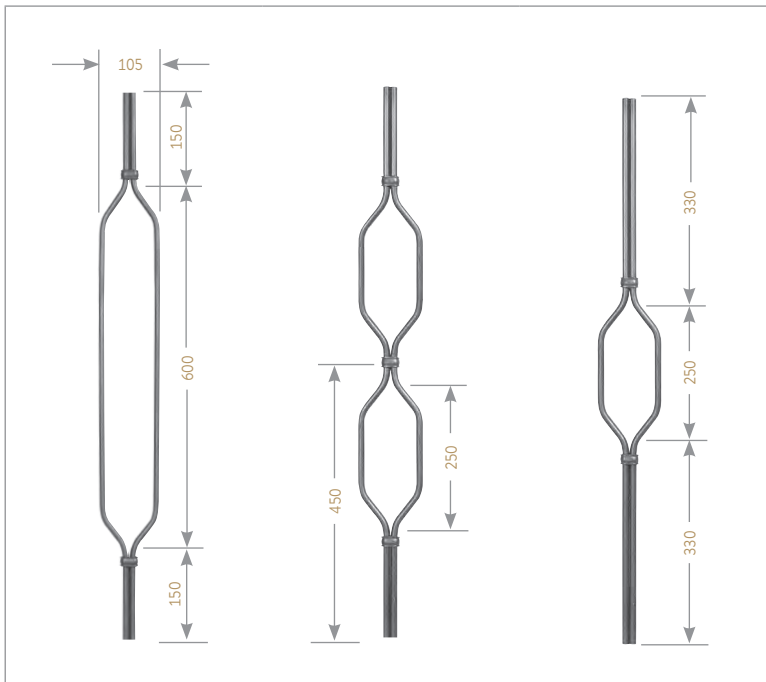
Artikel-Nr.	56100-ST	56102-ST	56103-ST
Stab-Material	Ø 12 mm	Ø 12 mm	Ø 12 mm
Beschaffenheit	glatt	glatt	glatt
Länge	900 mm	950 mm	900 mm
Gewicht	1.90 kg	2.20 kg	1.20 kg



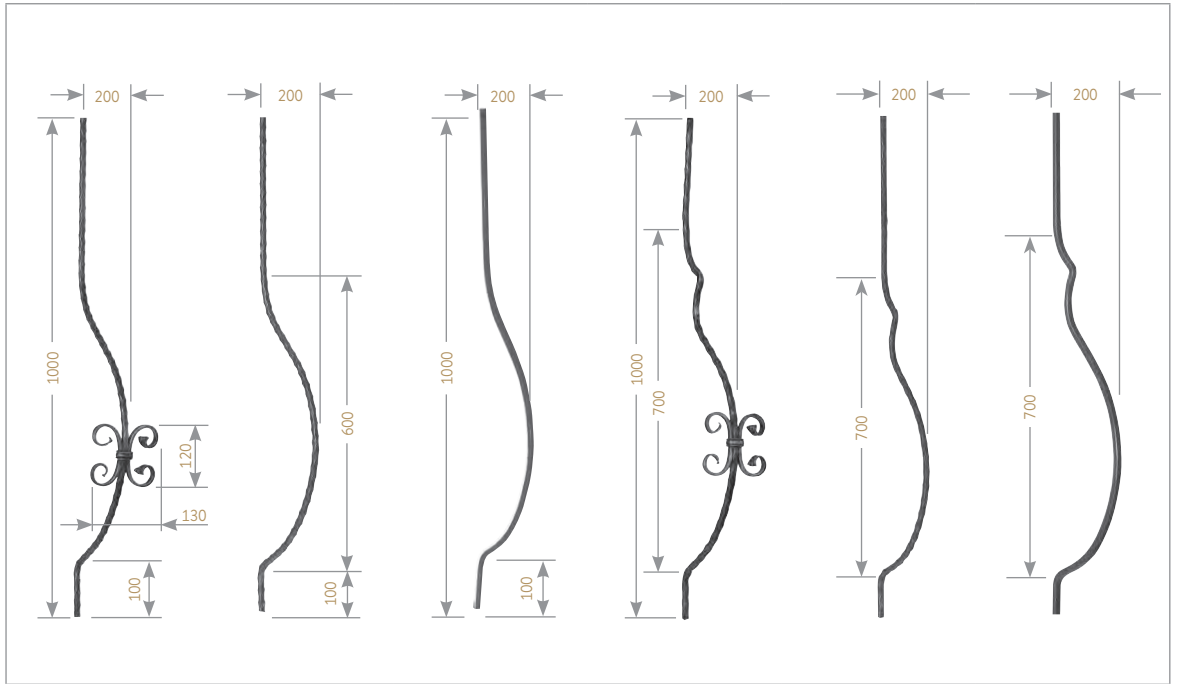
Artikel-Nr.	1080-20	1080-21	56141-ST	56141-ST-D
Stab-Material	Ø 12 mm	Ø 12 mm	Ø 12 mm	Ø 12 mm
Beschaffenheit	glatt	glatt	glatt	glatt
Länge	1000 mm	1000 mm	1000 mm	1000 mm
Gewicht	1.79 kg	1.90 kg	1.13 kg	1.45 kg



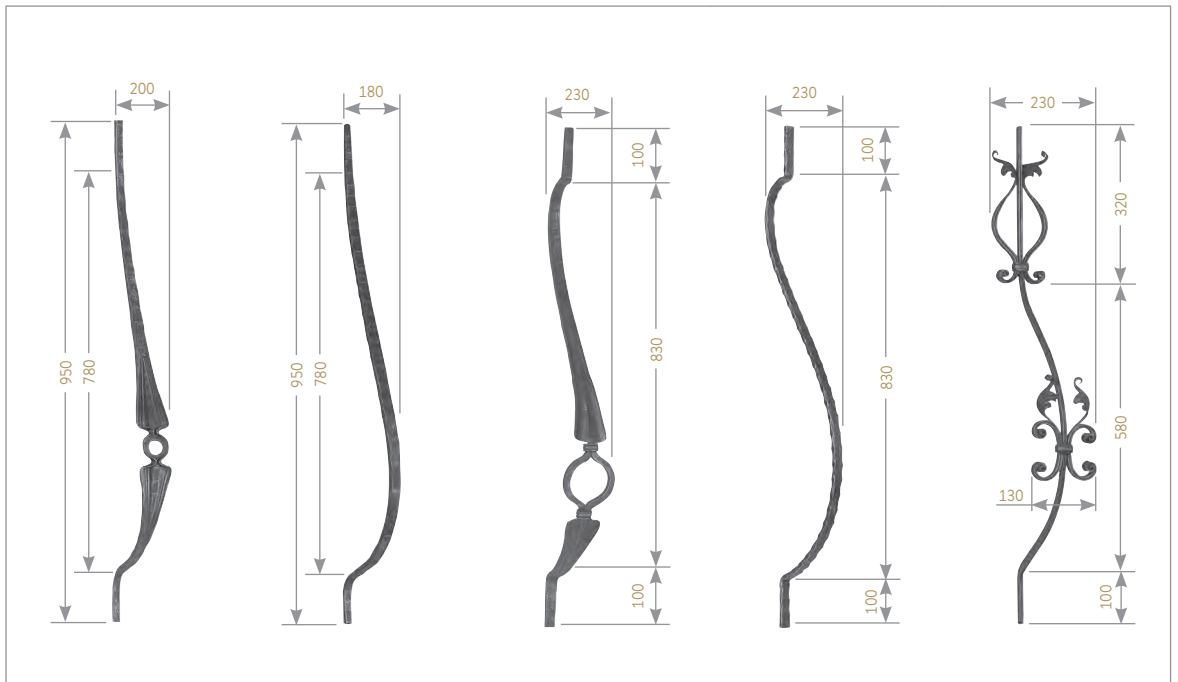
Artikel-Nr.	1850	1851	1852
Stab-Material	Ø 12 mm	Ø 12 mm	Ø 12 mm
Beschaffenheit	glatt	glatt	glatt
Länge	1000 mm	1000 mm	900 mm
Gewicht	2.34 kg	2.60 kg	2.47 kg



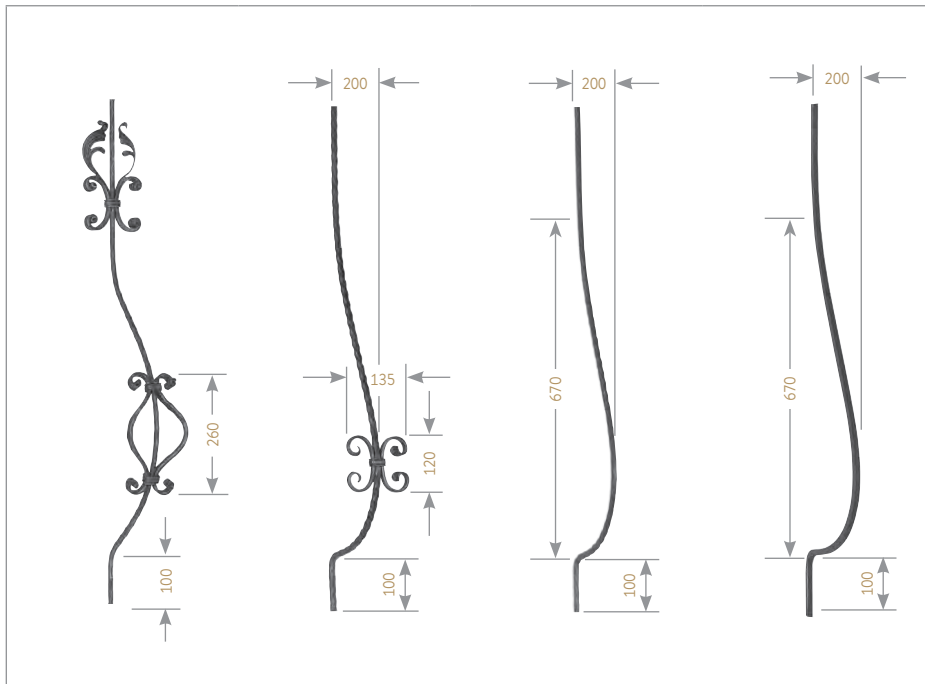
Artikel-Nr.	1361	1362	1364
Stab-Material	Ø 12 mm	Ø 12 mm	Ø 12 mm
Beschaffenheit	glatt	glatt	glatt
Länge	900 mm	900 mm	900 mm
Gewicht	1.75 kg	1.78 kg	1.75 kg



Artikel-Nr.	1700	1701	1701-G	1730	1731	1731-G
Stab-Material	∅ 12 mm	∅ 12 mm	∅ 12 mm	∅ 12 mm	∅ 12 mm	∅ 12 mm
Beschaffenheit	gehämmert	gehämmert	glatt	gehämmert	gehämmert	glatt
Länge	1000 mm	1000 mm	1000 mm	1000 mm	1000 mm	1000 mm
Gewicht	1.64 kg	1.30 kg	1.30 kg	2.00 kg	1.30 kg	1.36 kg



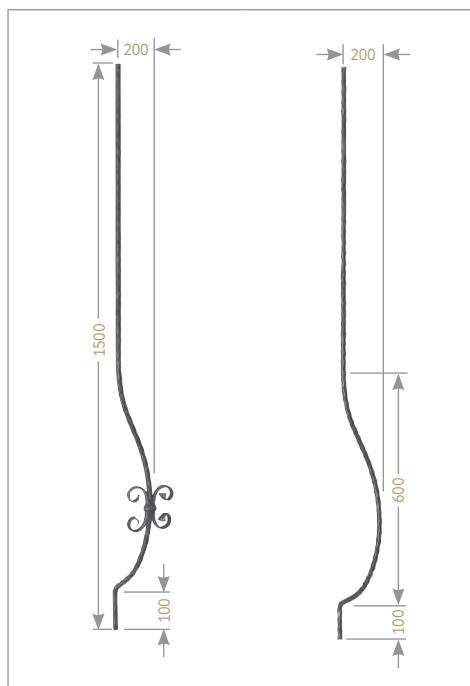
Artikel-Nr.	1745	1746	1702	1703	1704
Stab-Material	∅ 13 mm	∅ 13 mm	20 x 12 mm	20 x 12 mm	16 x 8 mm
Beschaffenheit	gehämmert	gehämmert	gehämmert	gehämmert	gerillt
Länge	950 mm	950 mm	1000 mm	1000 mm	1000 mm
Gewicht	2.00 kg	2.00 kg	2.77 kg	2.15 kg	2.50 kg



Artikel-Nr.	1760	1712	1713	1713-G
Stab-Material	16 x 8 mm	∅ 12 mm	∅ 12 mm	∅ 12 mm
Beschaffenheit	gehämmert	gehämmert	gehämmert	glatt
Länge	1000 mm	1000 mm	1000 mm	1000 mm
Gewicht	2.70 kg	1.60 kg	1.30 kg	1.30 kg



Artikel-Nr.	1761	1741
Stab-Material	16 x 8 mm	∅ 12 mm
Beschaffenheit	gehämmert	gehämmert
Länge	1000 mm	1000 mm
Gewicht	0.95 kg	1.20 kg



Artikel-Nr.	1720	1721
Stab-Material	∅ 12 mm	∅ 12 mm
Beschaffenheit	gehämmert	gehämmert
Länge	1500 mm	1500 mm
Gewicht	2.05 kg	1.75 kg



Einige unserer schmiedeeisernen Produkte sind ebenfalls in Edelstahl erhältlich (z.B. Designstäbe, Kugeln, uvm.)! Außerdem fertigen wir nahezu alles auf Sondermaß. Fragen Sie an – Wir machen das!

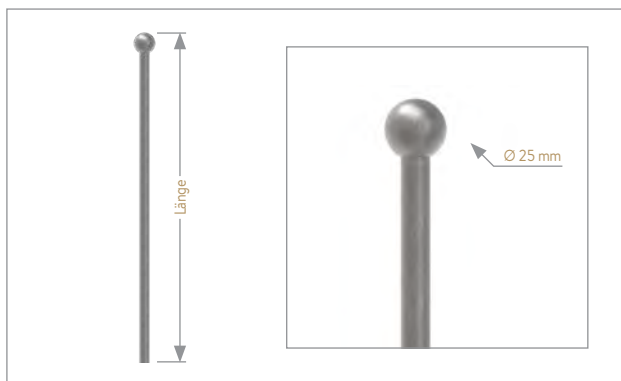
Feldmann MODERN

MODERNE METALLGESTALTUNG  ab S. 375



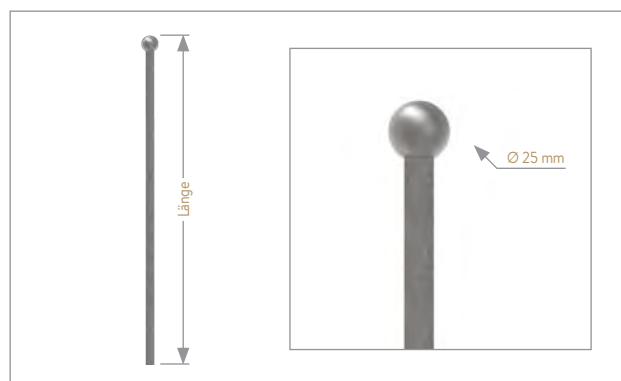
 **GRUBER DESIGN**[®]
Manufaktur für exklusive Metallprodukte





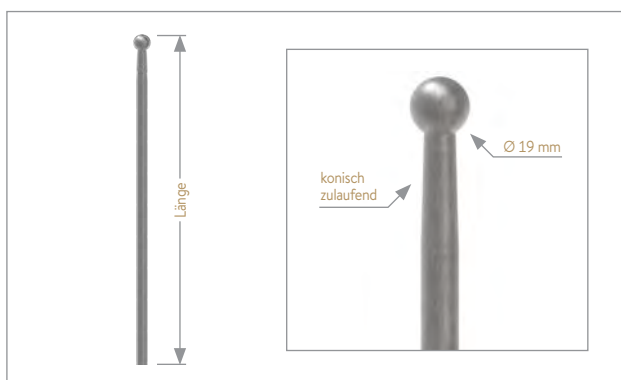
Zaunstab gerade, mit Kugel angeschmiedet, aus einem Stück | straight fence bar with sphere forged on

Artikel-Nr. article no.	Stab-Material rod-material	Länge length	Gewicht weight
1304-IT	Ø 12 mm	1200 mm	1.10 kg
1306-IT	Ø 12 mm	1000 mm	0.95 kg
1305-IT	Ø 12 mm	600 mm	0.60 kg



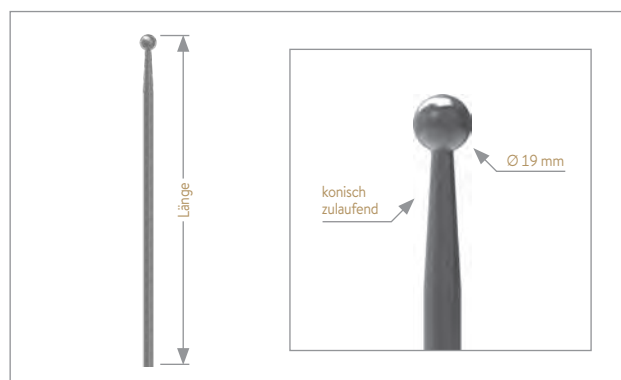
Zaunstab gerade, mit Kugel angeschmiedet, aus einem Stück | straight fence bar with sphere forged on

Artikel-Nr. article no.	Stab-Material rod-material	Länge length	Gewicht weight
1308-IT	Ø 12 mm	1200 mm	1.39 kg
1307-IT	Ø 12 mm	1000 mm	1.16 kg



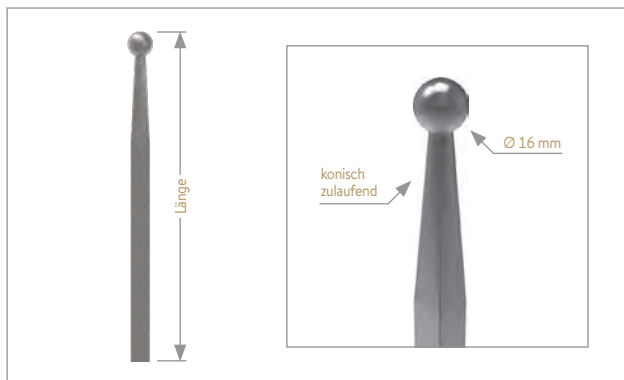
Zaunstab konisch zulaufend, mit dickem Hals, Kugel angeschmiedet | tapering fence bar with sphere forged on

Artikel-Nr. article no.	Stab-Material rod-material	Länge length	Gewicht weight
1821-120	Ø 12 mm	1200 mm	1.05 kg
1821	Ø 12 mm	1020 mm	0.95 kg
1820	Ø 12 mm	520 mm	0.50 kg



Zaunstab konisch zulaufend, mit dünnem Hals, Kugel angeschmiedet | tapering fence bar with sphere forged on

Artikel-Nr. article no.	Stab-Material rod-material	Länge length	Gewicht weight
1826	Ø 12 mm	1200 mm	1.10 kg
1825	Ø 12 mm	1020 mm	0.95 kg
1824	Ø 12 mm	520 mm	0.65 kg



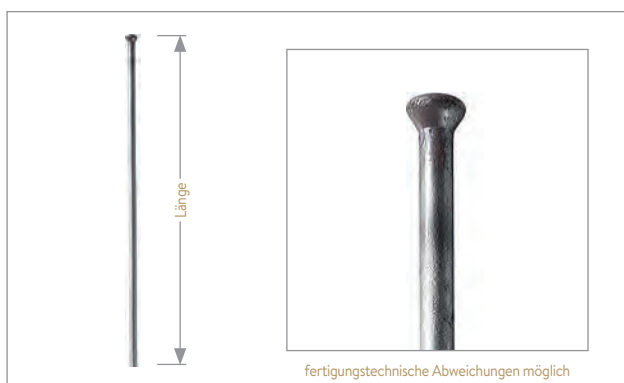
Zaunstab konisch zulaufend, quadratisch, Kugel angeschmiedet | tapering square fence bar with sphere forged on

Artikel-Nr. article no.	Stab-Material rod-material	Länge length	Gewicht weight
118-C-33	∅ 12 mm	1200 mm	1.30 kg
1827	∅ 12 mm	1000 mm	1.10 kg



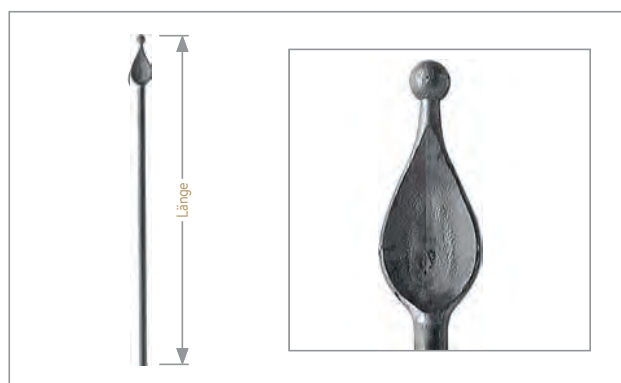
Zaunstab gerade, quadratisch, Kopf gestaucht, aus einem Stück | straight fence bar, square, head swaged

Artikel-Nr. article no.	Stab-Material rod-material	Länge length	Gewicht weight
18560	∅ 12 mm	1200 mm	1.40 kg
18561	∅ 12 mm	1000 mm	1.13 kg



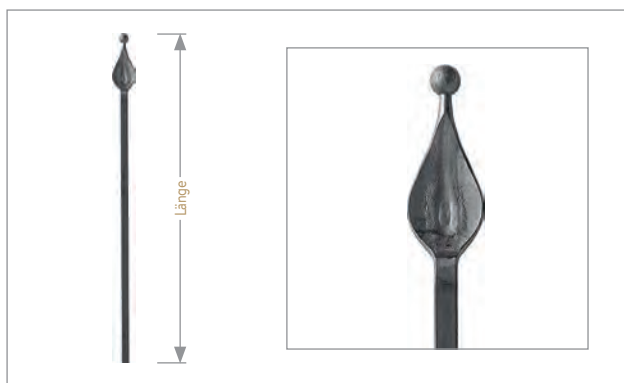
Zaunstab gerade, Kopf gestaucht, aus einem Stück | straight fence bar, head swaged

Artikel-Nr. article no.	Stab-Material rod-material	Länge length	Gewicht weight
18550	∅ 12 mm	1200 mm	1.06 kg
18551	∅ 12 mm	1000 mm	0.88 kg



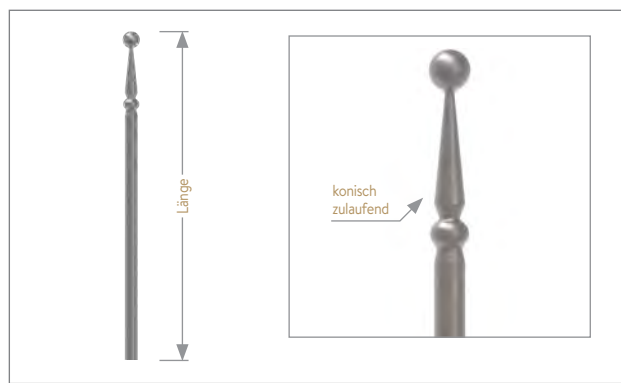
Zaunstab gerade, oben mit Zaunspitze, aus einem Stück | straight fence bar, with fence tip on top

Artikel-Nr. article no.	Stab-Material rod-material	Länge length	Gewicht weight
18516	∅ 12 mm	1200 mm	1.00 kg
18515	∅ 12 mm	1000 mm	0.85 kg
18517	∅ 14 mm	1200 mm	1.38 kg



Zaunstab gerade, oben mit Zaunspitze, aus einem Stück | straight square fence bar, with fence tip on top

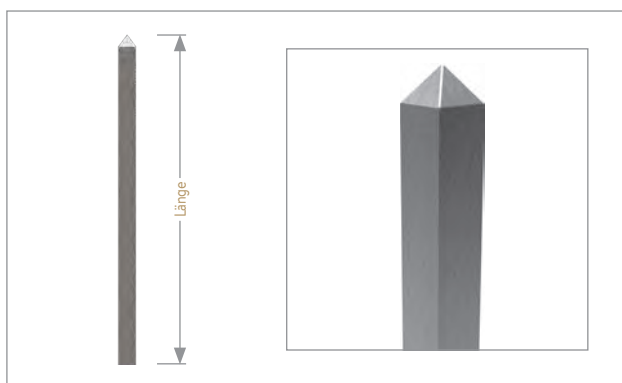
Artikel-Nr. article no.	Stab-Material rod-material	Länge length	Gewicht weight
18518	∅ 12 mm	1200 mm	1.30 kg
18523	∅ 12 mm	1000 mm	1.00 kg
18519	∅ 14 mm	1200 mm	1.85 kg



Zaunstab | bar

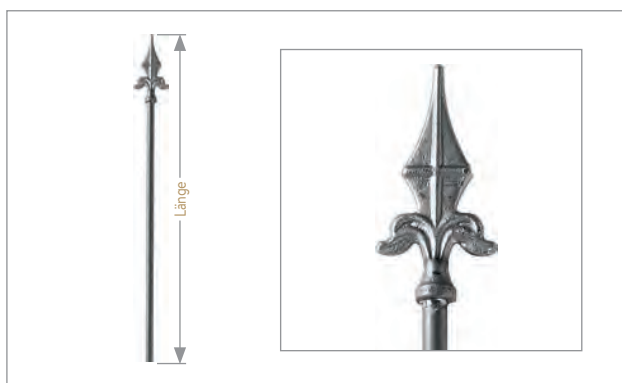
Artikel-Nr. article no.	Stab-Material rod-material	Länge length	Gewicht weight
18575	∅ 12 mm	1000 mm	0.85 kg
18570	∅ 12 mm	1000 mm	1.06 kg

Kugel-∅ bei 18575 = 14 mm und bei 18570 = 16 mm



Zaunstab gerade, quadratisch, pyramidenförmig | straight square pyramidal fence bar

Artikel-Nr. article no.	Stab-Material rod-material	Länge length	Gewicht weight
18514	Ø 12 mm	950 mm	1.05 kg



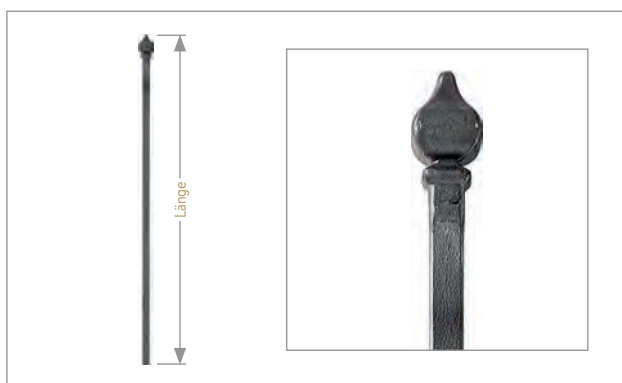
Zaunstab gerade, oben mit Zaunspitze, aus einem Stück | straight fence bar, with fence tip on top

Artikel-Nr. article no.	Stab-Material rod-material	Länge length	Gewicht weight
18520	Ø 12 mm	1200 mm	1.10 kg
18521	Ø 12 mm	1000 mm	0.90 kg



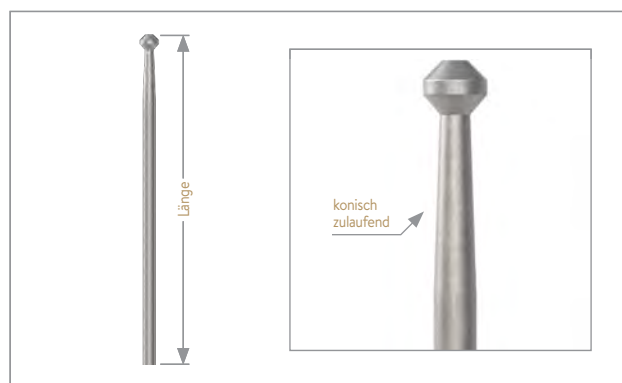
Zaunspitze Ansatz | fence tip

Artikel-Nr. article no.	Stab-Material rod-material	Höhe height	Gewicht weight
124-1	Ø 12 mm	125 mm	0.15 kg



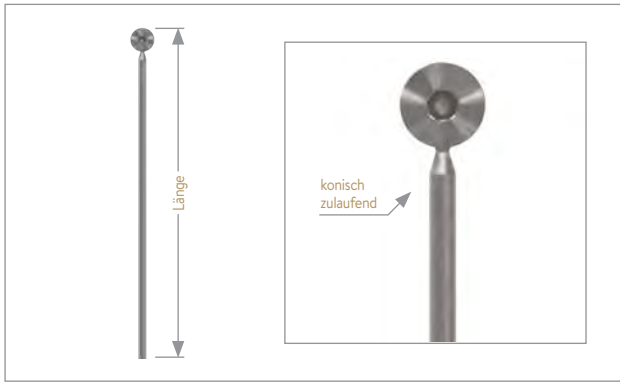
Zaunstab gerade, quadratisch, mit Zierspitze | straight square fence bar, with decorative tip

Artikel-Nr. article no.	Stab-Material rod-material	Länge length	Gewicht weight
18565	Ø 12 mm	1200 mm	1.40 kg
18566	Ø 12 mm	1000 mm	1.10 kg



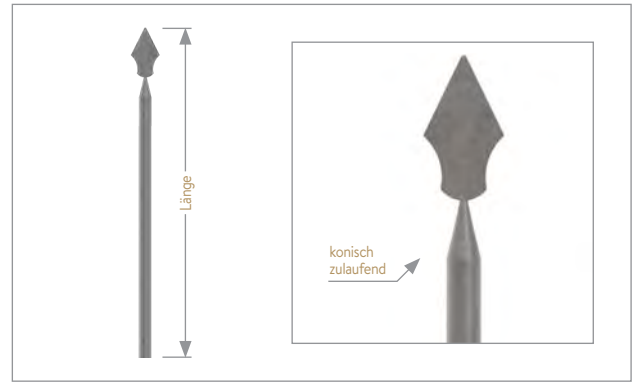
Zaunstab konisch zulaufend, oben mit Knopf eckig | tapering fence bar with angular stud on top

Artikel-Nr. article no.	Stab-Material rod-material	Länge length	Gewicht weight
1442-120	Ø 12 mm	1200 mm	1.04 kg
1442	Ø 12 mm	1020 mm	0.90 kg
1441	Ø 12 mm	500 mm	0.45 kg
1440	Ø 12 mm	120 mm	0.10 kg



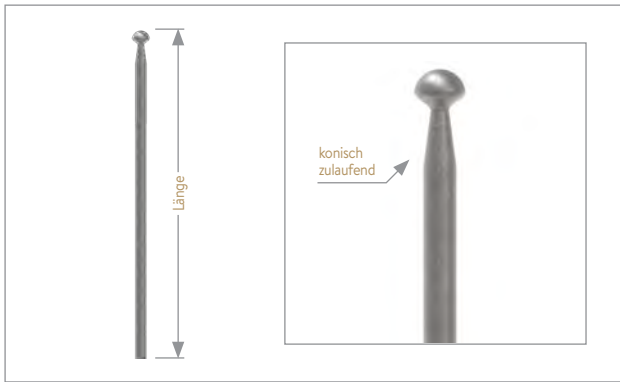
Zaunstab konisch zulaufend, oben mit Zierscheibe |
tapering fence bar with decorative plate on top

Artikel-Nr. article no.	Stab-Material rod-material	Länge length	Gewicht weight
1692	Ø 12 mm	1050 mm	0.95 kg



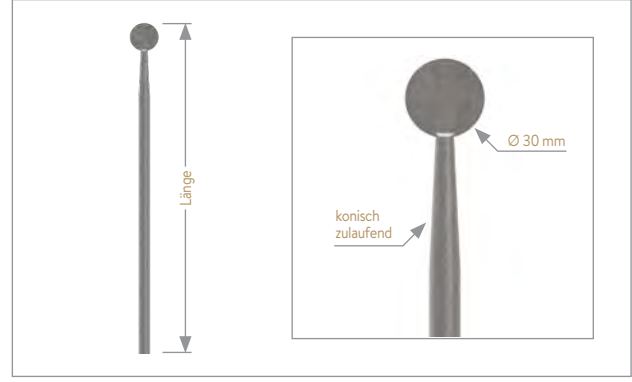
Zaunstab konisch zulaufend, oben mit Zaunspitze |
tapering fence bar, with fence tip on top, in one piece

Artikel-Nr. article no.	Stab-Material rod-material	Länge length	Gewicht weight
1694	Ø 12 mm	1060 mm	0.95 kg
1695	Ø 12 mm	700 mm	0.60 kg



**Zaunstab konisch zulaufend, oben mit Knopf
halbrund |** tapering fence bar with semicircular stud on top

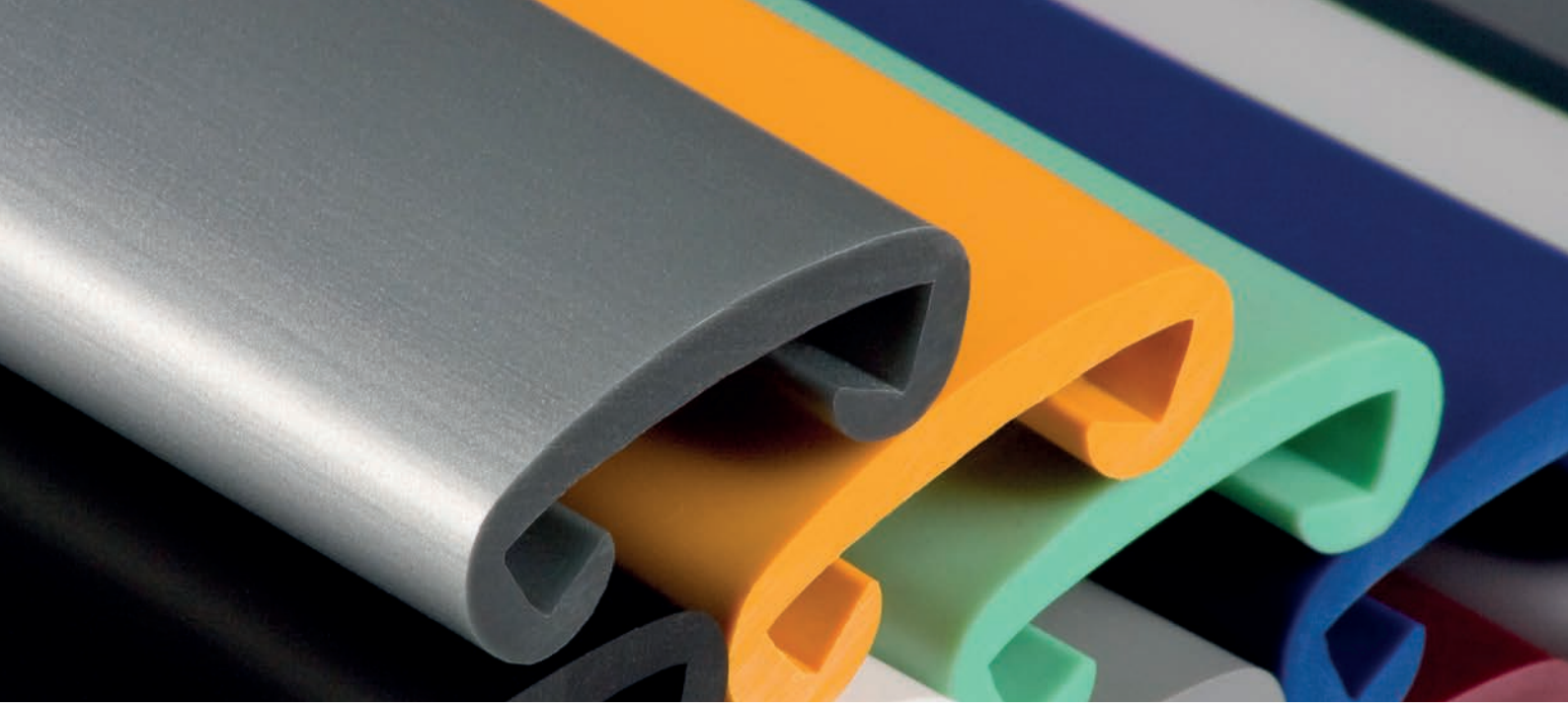
Artikel-Nr. article no.	Stab-Material rod-material	Länge length	Gewicht weight
1647-110	Ø 12 mm	1100 mm	1.00 kg
1647	Ø 12 mm	840 mm	0.77 kg
1696	Ø 12 mm	400 mm	0.40 kg



Zaunstab konisch zulaufend, oben mit Scheibe |
tapering fence bar with plate on top

Artikel-Nr. article no.	Stab-Material rod-material	Länge length	Gewicht weight
1445	Ø 12 mm	1035 mm	0.90 kg
1444	Ø 12 mm	535 mm	0.45 kg
1443	Ø 12 mm	135 mm	0.10 kg

i Passende Lochleisten finden Sie ab Seite 68.



RAIPOLEN

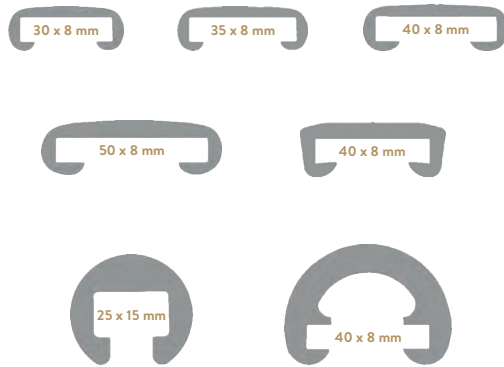
Kunststoffhandläufe



ACHTUNG: Abnahme erfolgt ausschließlich pro Rolle (je 25 m)!

ÜBERSICHT DER HANDLAUF-PROFILE

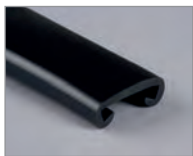
- **Langjährig bewährte Spitzenqualität**
aus deutscher Fertigung
- **Höchste Ansprüche in Maß- und Formhaltigkeit**
durch modernste Fertigungstechnologie
- **Gesundheitlich unbedenklich**
und schwermetallfrei
- **Extrem langlebig**
durch hochwertige, modernste Rohstoffe
- **Leichte und sichere Verarbeitung**
auch in schwierigen Bereichen
(enge Radien/Anschlusskrümmungen)
durch bestes Klemmverhalten



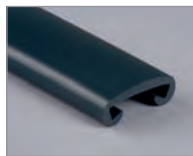
ÜBERSICHT DER LIEFERBAREN FARBEN



ACHTUNG: Farbabweichungen in der Druckversion möglich!



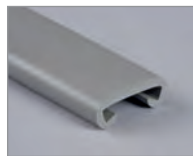
Schwarz
Nr. 001



Anthrazitgrau
Nr. 002



Telegrau
Nr. 003



Verkehrsgrau
Nr. 004



Reinorange
Nr. 005



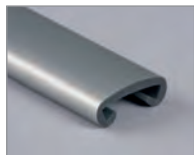
Elfenbein
Nr. 007



Signalweiß
Nr. 008



Graubeige
Nr. 010



Weißaluminium
Nr. 011



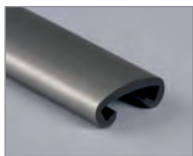
Weinrot
Nr. 012



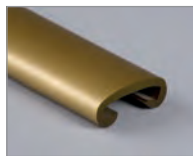
Lichtblau
Nr. 013



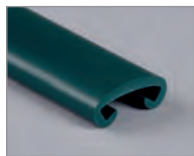
Perlweiß
Nr. 018



Graualuminium
Nr. 019



Gold
Nr. 020



Blaugrün
Nr. 021



Sonnengelb
Nr. 023



Saphirblau
Nr. 025



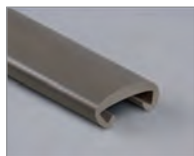
Marsrot
Nr. 027



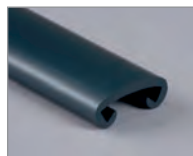
Tiefbraun
Nr. 028



Sandbeige
Nr. 030



Graubraun
Nr. 031



Stratos Anthrazit
Nr. 502



Enzianblau
Nr. 509



Stratos Gelb
Nr. 514



Stratos Orange
Nr. 515



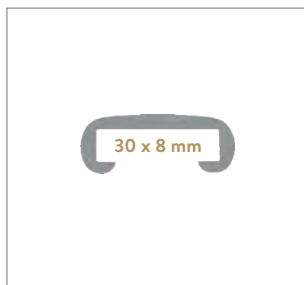
Stratos Grün
Nr. 517



Kupfer
Nr. 519

Kunststoffhandlauf F 308 (für 30 x 8 mm) |

plastic handrail F 308 (for 30 x 8 mm)



Artikel-Nr. <i>article no.</i>	für Flacheisen <i>for flat bar</i>	Farbe <i>colour</i>	Verpackungseinheit <i>packaging unit</i>	Lagerware <i>stock item</i>
F308-001	30 x 8 mm	Schwarz Nr. 001	25m Rolle	✓
F308-002	30 x 8 mm	Anthrazitgrau Nr. 002	25m Rolle	✗
F308-004	30 x 8 mm	Verkehrsgrau Nr. 004	25m Rolle	✓
F308-008	30 x 8 mm	Signalweiß Nr. 008	25m Rolle	✗
F308-011	30 x 8 mm	Weißaluminium Nr. 011	25m Rolle	✗
F308-020	30 x 8 mm	Gold Nr. 020	25m Rolle	✓

RAIPOLEN KUNSTSTOFFHANDLÄUFE: TYP F 358

Kunststoffhandlauf F 358 (für 35 x 8 mm) |

plastic handrail F 308 (for 35 x 8 mm)



Artikel-Nr. <i>article no.</i>	für Flacheisen <i>for flat bar</i>	Farbe <i>colour</i>	Verpackungseinheit <i>packaging unit</i>	Lagerware <i>stock item</i>
F358-001	35 x 8 mm	Schwarz Nr. 001	25m Rolle	✓
F358-002	35 x 8 mm	Anthrazitgrau Nr. 002	25m Rolle	✓
F358-004	35 x 8 mm	Verkehrsgrau Nr. 004	25m Rolle	✗
F358-019	35 x 8 mm	Graualuminium Nr. 019	25m Rolle	✗
F358-020	35 x 8 mm	Gold Nr. 020	25m Rolle	✓

Kunststoffhandlauf F 408 (für 40 x 8 mm) |

plastic handrail F 408 (for 40 x 8 mm)

STANDARDHANDLAUF



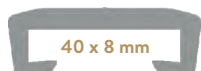
Artikel-Nr. <i>article no.</i>	für Flacheisen <i>for flat bar</i>	Farbe <i>colour</i>	Verpackungseinheit <i>packaging unit</i>	Lagerware <i>stock item</i>
F408-001	40 x 8 mm	Schwarz Nr. 001	25 m Rolle	✓
F408-002	40 x 8 mm	Anthrazitgrau Nr. 002	25 m Rolle	✓
F408-003	40 x 8 mm	Telegrau Nr. 003	25 m Rolle	✓
F408-004	40 x 8 mm	Verkehrsgrau Nr. 004	25 m Rolle	✓
F408-005	40 x 8 mm	Reinorange Nr. 005	25 m Rolle	✗
F408-007	40 x 8 mm	Elfenbein Nr. 007	25 m Rolle	✗
F408-008	40 x 8 mm	Signalweiß Nr. 008	25 m Rolle	✓
F408-010	40 x 8 mm	Graubeige Nr. 010	25 m Rolle	✗
F408-011	40 x 8 mm	Weißaluminium Nr. 011	25 m Rolle	✓
F408-012	40 x 8 mm	Weinrot Nr. 012	25 m Rolle	✗
F408-013	40 x 8 mm	Lichtblau Nr. 013	25 m Rolle	✗
F408-018	40 x 8 mm	Perlweiß Nr. 018	25 m Rolle	✗
F408-019	40 x 8 mm	Graualuminium Nr. 019	25 m Rolle	✗
F408-020	40 x 8 mm	Gold Nr. 020	25 m Rolle	✓
F408-021	40 x 8 mm	Blaugrün Nr. 021	25 m Rolle	✗
F408-023	40 x 8 mm	Sonnengelb Nr. 023	25 m Rolle	✗
F408-025	40 x 8 mm	Saphirblau Nr. 025	25 m Rolle	✗
F408-027	40 x 8 mm	Marsrot Nr. 027	25 m Rolle	✓
F408-028	40 x 8 mm	Tiefbraun Nr. 028	25 m Rolle	✓
F408-030	40 x 8 mm	Sandbeige Nr. 030	25 m Rolle	✗
F408-031	40 x 8 mm	Graubraun Nr. 031	25 m Rolle	✗
F408-502	40 x 8 mm	Stratos Anthrazit Nr. 502	25 m Rolle	✗
F408-509	40 x 8 mm	Enzianblau Nr. 509	25 m Rolle	✗
F408-514	40 x 8 mm	Stratos Gelb Nr. 514	25 m Rolle	✗
F408-515	40 x 8 mm	Stratos Orange Nr. 515	25 m Rolle	✗
F408-517	40 x 8 mm	Stratos Grün Nr. 517	25 m Rolle	✓
F408-519	40 x 8 mm	Kupfer Nr. 519	25 m Rolle	✓

RAIPOLEN KUNSTSTOFFHANDLÄUFE: TYP C 408

Kunststoffhandlauf C 408 (für 40 x 8 mm) |

plastic handrail C 408 (for 40 x 8 mm)

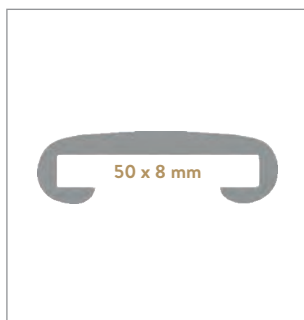
CONTURLINE



Artikel-Nr. <i>article no.</i>	für Flacheisen <i>for flat bar</i>	Farbe <i>colour</i>	Verpackungseinheit <i>packaging unit</i>	Lagerware <i>stock item</i>
C408-001	40 x 8 mm	Schwarz Nr. 001	25 m Rolle	✓
C408-002	40 x 8 mm	Anthrazitgrau Nr. 002	25 m Rolle	✗
C408-003	40 x 8 mm	Telegrau Nr. 003	25 m Rolle	✗
C408-004	40 x 8 mm	Verkehrsgrau Nr. 004	25 m Rolle	✗
C408-008	40 x 8 mm	Signalweiß Nr. 008	25 m Rolle	✗
C408-019	40 x 8 mm	Graualuminium Nr. 019	25 m Rolle	✗
C408-020	40 x 8 mm	Gold Nr. 020	25 m Rolle	✗
C408-028	40 x 8 mm	Tiefbraun Nr. 028	25 m Rolle	✗

Kunststoffhandlauf F 508 (für 50 x 8 mm) |

plastic handrail F 508 (for 50 x 8 mm)



Artikel-Nr. <i>article no.</i>	für Flacheisen <i>for flat bar</i>	Farbe <i>colour</i>	Verpackungseinheit <i>packaging unit</i>	Lagerware <i>stock item</i>
F508-001	50 x 8 mm	Schwarz Nr. 001	25 m Rolle	✓
F508-002	50 x 8 mm	Anthrazitgrau Nr. 002	25 m Rolle	✗
F508-003	50 x 8 mm	Telegrau Nr. 003	25 m Rolle	✗
F508-004	50 x 8 mm	Verkehrsgrau Nr. 004	25 m Rolle	✗
F508-008	50 x 8 mm	Signalweiß Nr. 008	25 m Rolle	✗
F508-011	50 x 8 mm	Weißaluminium Nr. 011	25 m Rolle	✗
F508-020	50 x 8 mm	Gold Nr. 020	25 m Rolle	✓

RAIPOLEN KUNSTSTOFFHANDLÄUFE: TYP R 40

Kunststoffhandlauf R 40 (für 25 x 15 mm) |

plastic handrail R 40 (for 25 x 15 mm)



Artikel-Nr. <i>article no.</i>	für Flacheisen <i>for flat bar</i>	Außenmaß <i>outer sizes</i>	Farbe <i>colour</i>	Verpackungseinheit <i>packaging unit</i>	Lagerware <i>stock item</i>
R40-001	25 x 15 mm	Ø 40 mm	Schwarz Nr. 001	25 m Rolle	✗
R40-004	25 x 15 mm	Ø 40 mm	Verkehrsgrau Nr. 004	25 m Rolle	✗
R40-008	25 x 15 mm	Ø 40 mm	Signalweiß Nr. 008	25 m Rolle	✗
R40-019	25 x 15 mm	Ø 40 mm	Graualuminium Nr. 019	25 m Rolle	✗

RAIPOLEN KUNSTSTOFFHANDLÄUFE: TYP R 55

Kunststoffhandlauf R 55 (für 40 x 8 mm) |

plastic handrail R 55 (for 40 x 8 mm)



Artikel-Nr. <i>article no.</i>	für Flacheisen <i>for flat bar</i>	Außenmaß <i>outer sizes</i>	Farbe <i>colour</i>	Verpackungseinheit <i>packaging unit</i>	Lagerware <i>stock item</i>
R55-001	40 x 8 mm	Ø 55 mm	Schwarz Nr. 001	25 m Rolle	✗
R55-004	40 x 8 mm	Ø 55 mm	Verkehrsgrau Nr. 004	25 m Rolle	✗
R55-019	40 x 8 mm	Ø 55 mm	Graualuminium Nr. 019	25 m Rolle	✗



Kunststoffhandläufe, welche als nicht lagernd gekennzeichnet sind, werden separat für Sie bestellt. Die Auslieferung erfolgt innerhalb von 2–4 Werktagen nach Bestellung.

RAIPOLEN KUNSTSTOFFHANDLÄUFE: ENDKAPPEN FÜR TYP F 408



Endkappen für Kunststoffhandlauf 40 x 8 mm |

end caps for plastic handrail 40 x 8 mm

Artikel-Nr. article no.	Maße sizes	passend zu suitable for	Farbe colour	Lagerware stock item
EK-F408-001	40 x 8 mm	TYP F 408	Schwarz Nr. 001	✓
EK-F408-002	40 x 8 mm	TYP F 408	Anthrazitgrau Nr. 002	✓
EK-F408-003	40 x 8 mm	TYP F 408	Telegrau Nr. 003	✓
EK-F408-004	40 x 8 mm	TYP F 408	Verkehrsgrau Nr. 004	✓
EK-F408-005	40 x 8 mm	TYP F 408	Reinorange Nr. 005	✗
EK-F408-007	40 x 8 mm	TYP F 408	Elfenbein Nr. 007	✗
EK-F408-008	40 x 8 mm	TYP F 408	Signalweiß Nr. 008	✓
EK-F408-010	40 x 8 mm	TYP F 408	Graubeige Nr. 010	✗
EK-F408-011	40 x 8 mm	TYP F 408	Weißaluminium Nr. 011	✓
EK-F408-012	40 x 8 mm	TYP F 408	Weinrot Nr. 012	✗
EK-F408-013	40 x 8 mm	TYP F 408	Lichtblau Nr. 013	✗
EK-F408-018	40 x 8 mm	TYP F 408	Perlweiß Nr. 018	✗
EK-F408-019	40 x 8 mm	TYP F 408	Graualuminium Nr. 019	✗
EK-F408-020	40 x 8 mm	TYP F 408	Gold Nr. 020	✓
EK-F408-021	40 x 8 mm	TYP F 408	Blaugrün Nr. 021	✗
EK-F408-023	40 x 8 mm	TYP F 408	Sonnengelb Nr. 023	✗
EK-F408-025	40 x 8 mm	TYP F 408	Saphirblau Nr. 025	✗
EK-F408-027	40 x 8 mm	TYP F 408	Marsrot Nr. 027	✓
EK-F408-028	40 x 8 mm	TYP F 408	Tiefbraun Nr. 028	✓
EK-F408-030	40 x 8 mm	TYP F 408	Sandbeige Nr. 030	✗
EK-F408-031	40 x 8 mm	TYP F 408	Graubraun Nr. 031	✗
EK-F408-502	40 x 8 mm	TYP F 408	Stratos Anthrazit Nr. 502	✗
EK-F408-509	40 x 8 mm	TYP F 408	Enzianblau Nr. 509	✗
EK-F408-514	40 x 8 mm	TYP F 408	Stratos Gelb Nr. 514	✗
EK-F408-515	40 x 8 mm	TYP F 408	Stratos Orange Nr. 515	✗
EK-F408-517	40 x 8 mm	TYP F 408	Stratos Grün Nr. 517	✓
EK-F408-519	40 x 8 mm	TYP F 408	Kupfer Nr. 519	✓

RAIPOLEN KUNSTSTOFFHANDLÄUFE: ENDKAPPEN FÜR TYP C 408



Endkappen für Kunststoffhandlauf 40 x 8 mm |

end caps for plastic handrail 40 x 8 mm

Artikel-Nr. article no.	Maße sizes	passend zu suitable for	Farbe colour	Lagerware stock item
EK-C408-001	40 x 8 mm	TYP C 408	Schwarz Nr. 001	✓
EK-C408-002	40 x 8 mm	TYP C 408	Anthrazitgrau Nr. 002	✓
EK-C408-003	40 x 8 mm	TYP C 408	Telegrau Nr. 003	✓
EK-C408-004	40 x 8 mm	TYP C 408	Verkehrsgrau Nr. 004	✓
EK-C408-008	40 x 8 mm	TYP C 408	Signalweiß Nr. 008	✓
EK-C408-019	40 x 8 mm	TYP C 408	Graualuminium Nr. 019	✓
EK-C408-020	40 x 8 mm	TYP C 408	Gold Nr. 020	✓
EK-C408-028	40 x 8 mm	TYP C 408	Tiefbraun Nr. 028	✓



Zubehör |

accessoires

Artikel-Nr. <i>article no.</i>	Bezeichnung <i>description</i>
RP-01	1 Fixierband
RP-02	2 Reinigungs- & Pflegepolitur
RP-03*	3 Kleber 15 ml zum Verkleben der Endkappen
RP-04**	4 Heißluftgebläse
RP-05	5 Plastik-Schweißbeil mit Teflonbeschichtung
RP-06	6 Plastik-Schweißbeil ohne Teflonbeschichtung
RP-07	7 Handlaufscherer - Amboss ohne Anschlag

* 15 ml reichen für ca. 15 Verklebungen

** Lieferzeit und Preis auf Anfrage



Verleih-Set |

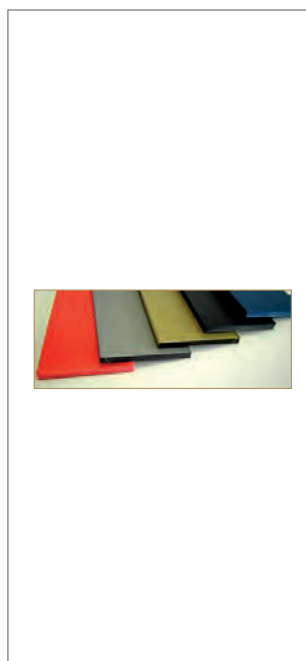
rental set

Artikel-Nr. <i>article no.</i>	Bezeichnung <i>description</i>	Leihgebühr pro Tag
VERLEIH-KSH	Heißluftgebläse & Plastik-Schweißbeil mit Teflonbeschichtung	

RAIPOLEN KUNSTSTOFFHANDLÄUFE: FLACHBÄNDER ALS PROFILABSCHLUSS

Flachbänder FB 600 (als Profilabschluss) |

flat strips FB 600 (for profile closures)



Artikel-Nr. <i>article no.</i>	für Handlauf <i>for handrail</i>	Maße <i>sizes</i>	Farbe <i>colour</i>	Lagerware <i>stock item</i>
FB600-001	F 308, F 358, F 508, R 40, R 55	750 x 60 x 4.5 mm	Schwarz Nr. 001	✓
FB600-002	F 308, F 358, F 508, R 40, R 55	750 x 60 x 4.5 mm	Anthrazitgrau Nr. 002	✓
FB600-003	F 308, F 358, F 508, R 40, R 55	750 x 60 x 4.5 mm	Telegrau Nr. 003	✓
FB600-004	F 308, F 358, F 508, R 40, R 55	750 x 60 x 4.5 mm	Verkehrsgrau Nr. 004	✓
FB600-005	F 308, F 358, F 508, R 40, R 55	750 x 60 x 4.5 mm	Reinorange Nr. 005	✓
FB600-008	F 308, F 358, F 508, R 40, R 55	750 x 60 x 4.5 mm	Signalweiß Nr. 008	✓
FB600-011	F 308, F 358, F 508, R 40, R 55	750 x 60 x 4.5 mm	Weißaluminium Nr. 011	✓
FB600-012	F 308, F 358, F 508, R 40, R 55	750 x 60 x 4.5 mm	Weinrot Nr. 012	✓
FB600-018	F 308, F 358, F 508, R 40, R 55	750 x 60 x 4.5 mm	Perlweiß Nr. 018	✓
FB600-019	F 308, F 358, F 508, R 40, R 55	750 x 60 x 4.5 mm	Graualuminium Nr. 019	✓
FB600-020	F 308, F 358, F 508, R 40, R 55	750 x 60 x 4.5 mm	Gold Nr. 020	✓
FB600-021	F 308, F 358, F 508, R 40, R 55	750 x 60 x 4.5 mm	Blaugrün Nr. 021	✓
FB600-023	F 308, F 358, F 508, R 40, R 55	750 x 60 x 4.5 mm	Sonnengelb Nr. 023	✓
FB600-025	F 308, F 358, F 508, R 40, R 55	750 x 60 x 4.5 mm	Saphirblau Nr. 025	✓
FB600-027	F 308, F 358, F 508, R 40, R 55	750 x 60 x 4.5 mm	Marsrot Nr. 027	✓
FB600-028	F 308, F 358, F 508, R 40, R 55	750 x 60 x 4.5 mm	Tiefbraun Nr. 028	✓



Diese Farben passen genau zu den Standardfarben der Profile F 308, F 358, F 508, R 40 und R 55. Mit einem Flachband können je nach Profil 16 (R 55) bis 50 (F 308) Endkappen gefertigt werden.

Flacheisen, Kanten gehämmert | flat bar, edges hammered

Artikel-Nr. <i>article no.</i>	Material <i>material</i>	Länge <i>length</i>	Gewicht <i>weight</i>
2201	20 x 8 mm	3 m	3.90 kg
2200	25 x 8 mm	3 m	4.73 kg
2006-30	30 x 6 mm	3 m	4.20 kg
2300	30 x 8 mm	3 m	5.50 kg
NEU 2004	40 x 6 mm	3 m	4.70 kg
2006	40 x 8 mm	3 m	7.50 kg
2006-6	40 x 8 mm	6 m	14.40 kg
2006-50-5	50 x 5 mm	3 m	7.20 kg
2006-50	50 x 10 mm	3 m	12.15 kg
8054-4	60 x 8 mm	3 m	11.30 kg



Flacheisen 2x gerillt, Kanten gehämmert | flat bar, 2 grooves, edges hammered

Artikel-Nr. <i>article no.</i>	Material <i>material</i>	Länge <i>length</i>	Gewicht <i>weight</i>
2001	40 x 8 mm	3 m	7.20 kg
2001-6	40 x 8 mm	6 m	14.40 kg
2104	50 x 6 mm	3 m	6.00 kg
2100	50 x 10 mm	3 m	12.00 kg



Flacheisen, alle 4 Kanten gehämmert, warmgewalzt | flat bar, all 4 edges hammered, hot-rolled

Artikel-Nr. <i>article no.</i>	Material <i>material</i>	Länge <i>length</i>	Gewicht <i>weight</i>
6008 *	16 x 8 mm	3.3 m	2.70 kg

* aus Materialgründen nur 2 Kanten gehämmert (siehe Bild)

Flacheisen, 4 Kanten gehämmert | flat bar, 4 edges hammered

Artikel-Nr. <i>article no.</i>	Material <i>material</i>	Länge <i>length</i>	Gewicht <i>weight</i>
6006	25 x 8 mm	3 m	4.70 kg
NEU 6009	30 x 8 mm	3 m	5.70 kg
6007	30 x 12 mm	3 m	8.30 kg



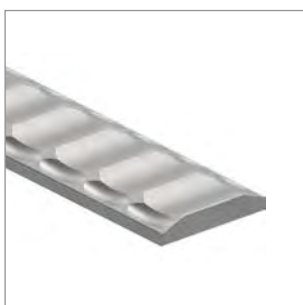
Flacheisen gewölbt, Kanten gehämmert, warmgewalzt | flat bar arched, edges hammered, hot-rolled

Artikel-Nr. <i>article no.</i>	Material <i>material</i>	Länge <i>length</i>	Gewicht <i>weight</i>
2002	40 x 8 mm	3 m	6.50 kg



Flacheisen gewellt | flat bar curled

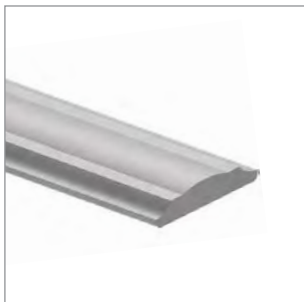
Artikel-Nr. <i>article no.</i>	Material <i>material</i>	Länge <i>length</i>	Gewicht <i>weight</i>
2101-40	40 x 8 mm	3 m	7.50 kg





Handlauf gewölbt | handrail arched

Artikel-Nr. <i>article no.</i>	Material <i>material</i>	Länge <i>length</i>	Gewicht <i>weight</i>
114-A-5	40 x 8 mm	3 m	7.00 kg
114-A-6	50 x 10 mm	3 m	9.85 kg



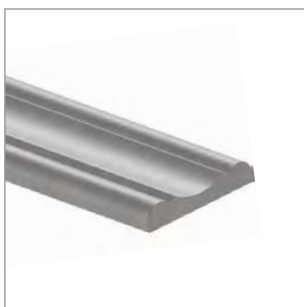
Handlauf gewölbt | handrail arched

Artikel-Nr. <i>article no.</i>	Material <i>material</i>	Länge <i>length</i>	Gewicht <i>weight</i>
114-A-4	40 x 12 mm	3 m	8.30 kg
114-A-3	50 x 14 mm	3 m	12.60 kg



Handlauf mit Nut | handrail with groove

Artikel-Nr. <i>article no.</i>	Material <i>material</i>	Nut <i>groove</i>	Länge <i>length</i>	Gewicht <i>weight</i>
2010	40 x 18 mm	18 x 8 mm	3 m	9.60 kg
2011	50 x 22.5 mm	20 x 12.5 mm	3 m	14.75 kg
2010-6	40 x 18 mm	18 x 8 mm	6 m	19.20 kg
2011-6	50 x 22.5 mm	20 x 12.5 mm	6 m	29.50 kg



Handlauf 2x gerillt, warmgewalzt | handrail with 2 grooves, hot-rolled

Artikel-Nr. <i>article no.</i>	Material <i>material</i>	Länge <i>length</i>	Gewicht <i>weight</i>
2003	40 x 8 mm	3 m	7.20 kg

KRÜMMERLEISTE



Krümmerleiste | bend strip

Artikel-Nr. <i>article no.</i>	Material <i>material</i>	Länge <i>length</i>	Gewicht <i>weight</i>
2007-1500	40 x 8 mm	1.50 m	2.80 kg



Vierkant, alle 4 Kanten gehämmert |

square bar, all 4 edges hammered

NEU

Artikel-Nr. article no.	Material material	Länge length	Gewicht weight
6000-I-3	∅ 12 mm	3 m	3.39 kg
6000-I	∅ 12 mm	3,30 m	3.50 kg
6000-I6000	∅ 12 mm	6 m	6.35 kg
6023	∅ 14 mm	3 m	4.50 kg
6001	∅ 16 mm	3 m	6.10 kg
6002	∅ 20 mm	3 m	9.50 kg
6010	∅ 25 mm	3 m	14.70 kg



Vierkant, alle 4 Kanten & Flächen gehämmert |

square bar, all 4 edges & surfaces hammered

Artikel-Nr. article no.	Material material	Länge length	Gewicht weight
6003	∅ 14 mm	3 m	4.50 kg
6015	∅ 20 mm	3 m	9.50 kg
6016	∅ 25 mm	3 m	15.00 kg
6017	∅ 30 mm	3 m	21.20 kg



Vierkant, 4x gerillt, warmgewalzt |

square bar, 4 grooves, hot-rolled

Artikel-Nr. article no.	Material material	Länge length	Gewicht weight
6004	∅ 12 mm	3.3 m	3.45 kg



Vierkant, gedreht | square bar, twisted

Artikel-Nr. article no.	Material material	Länge length	Gewicht weight
6020	∅ 12 mm	3 m	3.30 kg
6019	∅ 14 mm	3 m	5.00 kg
6021	∅ 16 mm	3 m	6.00 kg
6022	∅ 20 mm	3 m	9.40 kg



Flacheisen, 2-fach gerillt, warmgewalzt |

flat bar, 2 grooves, hot-rolled

Artikel-Nr. article no.	Material material	Länge length	Gewicht weight
6005	16 x 8 mm	3.3 m	3.30 kg

Rundeisen spindelförmig geschmiedet |

round bar, spindle-shaped, forged



Artikel-Nr. article no.	Material material	Länge length	Gewicht weight
6971	Ø 10 mm	3 m	1.70 kg
6972	Ø 12 mm	3 m	2.70 kg
6973	Ø 14 mm	3 m	3.70 kg
6974	Ø 16 mm	3 m	4.70 kg
6975	Ø 18 mm	3 m	6.20 kg
6976	Ø 20 mm	3 m	7.70 kg
6977	Ø 30 mm	3 m	17.55 kg

Rundeisen geschmiedet |

round bar, forged



Artikel-Nr. article no.	Material material	Länge length	Gewicht weight
6102	Ø 12 mm	3 m	2.60 kg
6113	Ø 14 mm	3 m	3.60 kg
6103	Ø 16 mm	3 m	4.90 kg
6104	Ø 20 mm	3 m	7.50 kg
6111	Ø 22 mm	3 m	9.10 kg
6109	Ø 25 mm	3 m	11.00 kg
6110	Ø 30 mm	3 m	16.50 kg



ACHTUNG: Nutzlänge der spindelförmig geschmiedeten Rundrohre ist ca. 2800 mm. Die 200 mm einseitig sind glatt.

RUNDROHR GESCHMIEDET



Rundrohr spindelförmig geschmiedet |

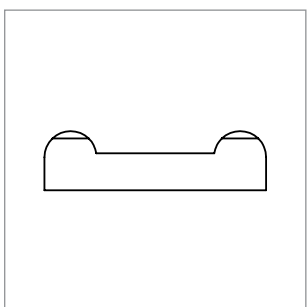
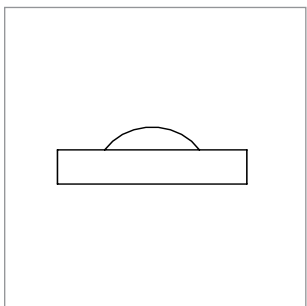
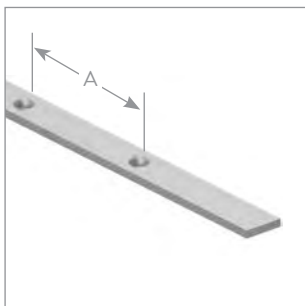
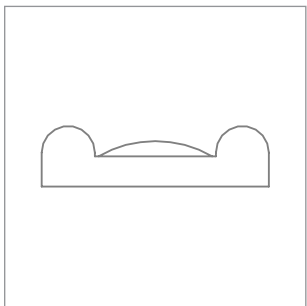
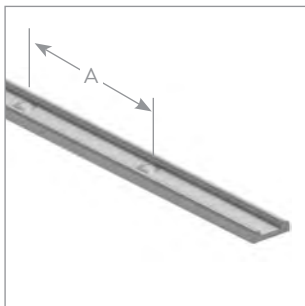
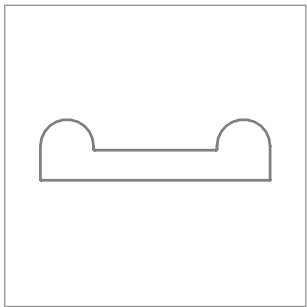
round tube, spindle-shaped, forged

Artikel-Nr. article no.	Material material	Länge length	Gewicht weight
6943	33.7 x 3.0 mm	3 m	7.50 kg
6944	42.4 x 3.0 mm	3 m	9.50 kg
6945	48.3 x 3.5 mm	3 m	11.00 kg



FELDMANN SERVICE: Nur 1 oder 2 Stangen? Kein Problem! Durch unseren Zuschnittservice ermöglichen wir den Versand per UPS (max. 2.6 m in Deutschland und Österreich, max. 2.2 m in der Schweiz).

i Hespeneisen mit Nieten auch mit anderen Abständen auf Anfrage lieferbar.



Hespeneisen | bottom flange

Artikel-Nr. article no.	Material material	Länge length	Gewicht weight
6308	14 x 4 x 3 mm	2 m	0.70 kg
2301	25 x 8 x 4 mm	3 m	3.20 kg
2301-6	25 x 8 x 4 mm	6 m	6.70 kg
2302	30 x 8 x 4 mm	3 m	3.50 kg
2302-6	30 x 8 x 4 mm	6 m	7.50 kg
2304	40 x 8 x 4 mm	3 m	5.60 kg
2304-6	40 x 8 x 4 mm	6 m	11.20 kg

**Hespeneisen, mit Ziernieten Ø 15 mm |
bottom flange, with rivets Ø15 mm**

Artikel-Nr. article no.	Material material	Nietabstand A rivet distance A	Länge length	Gewicht weight
2302-N	30 x 8 x 4 mm	120 mm	3 m	4.15 kg
2302-N-132	30 x 8 x 4 mm	132 mm	3 m	3.90 kg
2302-N-60	30 x 8 x 4 mm	60 mm	3 m	4.15 kg

■ Nietabstand A = Abstand Mitte - Mitte Niete

**Flacheisen, mit Ziernieten Ø 15 mm |
flat bar, with rivets Ø15 mm**

Artikel-Nr. article no.	Material material	Nietabstand A rivet distance A	Länge length	Gewicht weight
2305-N	30 x 6 mm	120 mm	3 m	4.25 kg

■ Nietabstand A = Abstand Mitte - Mitte Niete

Hespeneisen gerillt | hesp iron rilled

Artikel-Nr. article no.	Material material	Länge length	Gewicht weight
2307	25 x 8 x 4 mm	3 m	3.50 kg
2308	30 x 8 x 4 mm	3 m	4.00 kg

ZUBEHÖR

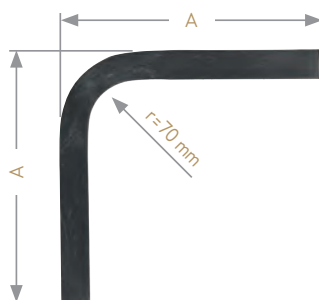
Optionales Zubehör für Hespeneisen / Flacheisen |

optional accessory for bottom flanges / flat bars



**Stahlhalbrundniete, 12 mm |
half-round rivet, 12 mm, steel**

Artikel-Nr. article no.	Kopf head	Schaft shaft
2302-N12	Ø 12 mm	Ø 7 x 12 mm



Handlauf- und Untergurtkrümmen 90° | handrail bend and bottom flange 90°

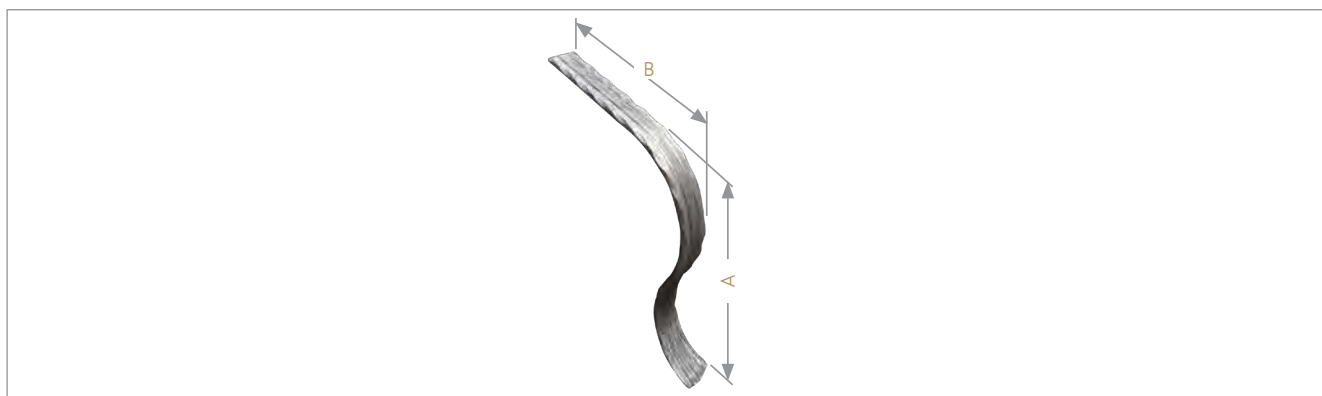
Artikel-Nr. article no.	passend zu compatible with	A x A A x A	Material material	Gewicht weight
2250-G	25 x 8 mm, glatt	340 x 340 mm	25 x 8 mm, glatt	1.10 kg
2050-G	40 x 8 mm, glatt	340 x 340 mm	40 x 8 mm, glatt	1.60 kg
2051	Art. 2001	340 x 340 mm	40 x 8 mm, gehämmert, gerillt	1.80 kg
2150	Art. 2100	340 x 340 mm	50 x 10 mm, gehämmert, gerillt	2.31 kg
2152	Art. 114-A-4	400 x 400 mm	40 x 12 mm, gehämmert	1.70 kg
2152-50	Art. 114-A-3	400 x 400 mm	50 x 14 mm, gehämmert	3.00 kg
2052	Art. 2002	340 x 340 mm	40 x 8 mm, gehämmert, halbrund	1.70 kg
2053	Art. 2003	340 x 340 mm	40 x 8 mm, glatt, profiliert	1.70 kg
2056	Art. 2006	340 x 340 mm	40 x 8 mm, gehämmert	1.80 kg
2251	Art. 2201	340 x 340 mm	20 x 8 mm, gehämmert	1.00 kg

HANDLAUFANFÄNGER GESCHWUNGEN



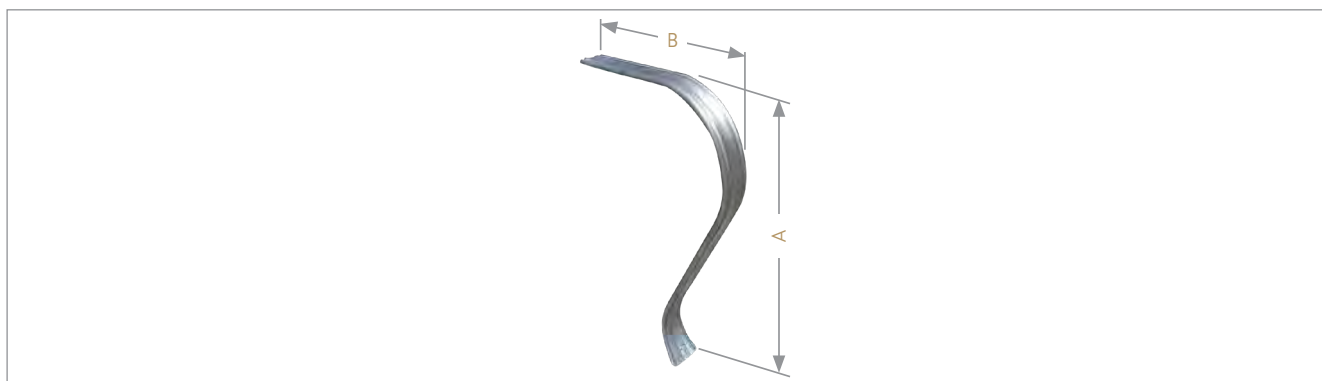
Handlaufanfänger geschwungen | handrail start curved

Artikel-Nr. article no.	passend zu compatible with	Material material	Gewicht weight
2067	1 Art. 114-A-4	40 x 12 mm	1.54 kg
2067-50	1 Art. 114-A-3	50 x 14 mm	1.54 kg
2077	2 Art. 114-A-5	40 x 8 mm	1.90 kg
2077-50	2 Art. 114-A-6	50 x 10 mm	1.30 kg



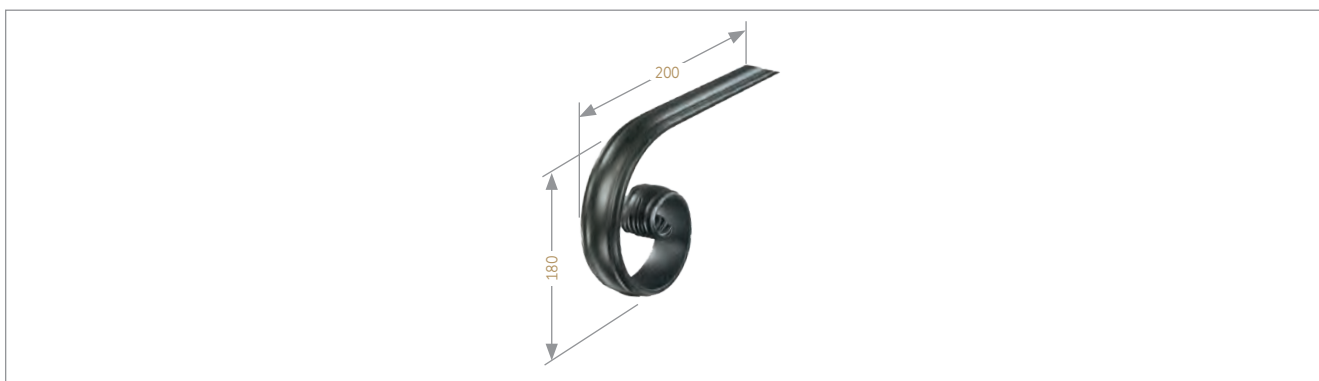
Handlaufanfänger geschwungen | handrail start curved

Artikel-Nr. article no.	passend zu compatible with	A x B A x B	Material material	Gewicht weight
2071	Art. 2001	450 x 200 mm	40 x 8 mm, gehämmert, gerillt	1.32 kg
2170	Art. 2100	450 x 200 mm	50 x 10 mm, gehämmert, gerillt	2.10 kg
2072	Art. 2002	450 x 200 mm	40 x 8 mm, gehämmert, halbrund	1.56 kg
2076	Art. 2006	450 x 200 mm	40 x 8 mm, gehämmert	1.32 kg
2076-50	Art. 2006-50	450 x 200 mm	50 x 10 mm, gehämmert	2.17 kg



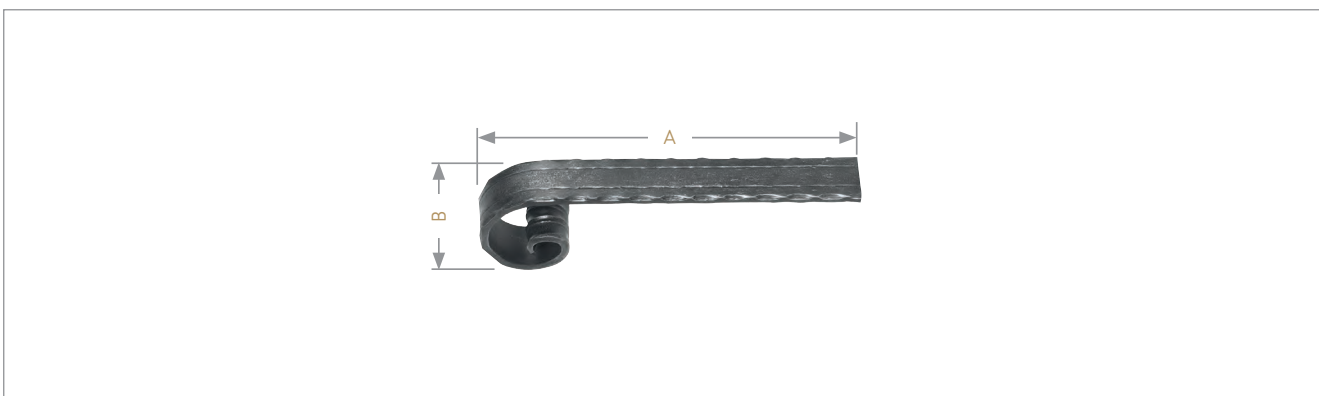
Handlaufanfänger geschwungen | handrail start curved

Artikel-Nr. article no.	passend zu compatible with	A x B A x B	Material material	Gewicht weight
2073	Art. 2003	500 x 250 mm	40 x 8 mm, glatt, profiliert	1.56 kg



Handlaufanfänger gerollt | handrail start rolled

Artikel-Nr. article no.	passend zu compatible with	Material material	Gewicht weight
2089	Art. 114-A-4	40 x 12 mm	2.00 kg
2089-50	Art. 114-A-3	50 x 14 mm	2.14 kg
2088	Art. 114-A-5	40 x 8 mm	1.80 kg
2088-50	Art. 114-A-6	50 x 10 mm	2.65 kg



Handlaufanfänger gerollt | handrail start rolled

Artikel-Nr. article no.	passend zu compatible with	Material material	A x B A x B	Gewicht weight
2061	Art. 2001	40 x 8 mm	200 x 100 mm	1.02 kg
2160	Art. 2100	50 x 10 mm	200 x 100 mm	2.00 kg
2062	Art. 2002	40 x 8 mm	250 x 115 mm	1.04 kg
2063	Art. 2003	40 x 8 mm	250 x 115 mm	1.10 kg
2066	Art. 2006	40 x 8 mm	200 x 130 mm	1.07 kg
2066-50	Art. 2006-50	50 x 10 mm	200 x 100 mm	2.20 kg

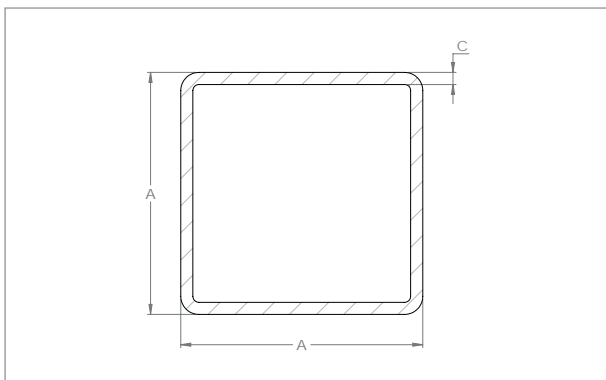
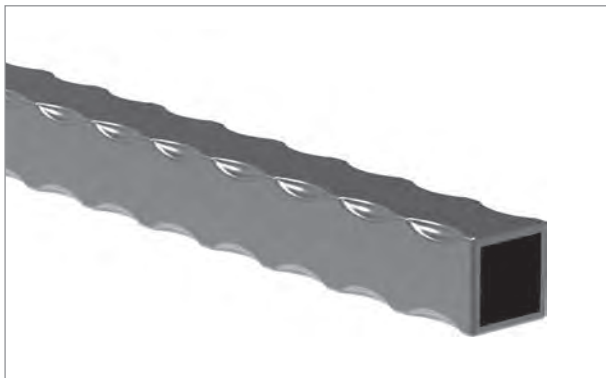


Handlaufanfänger gerollt | handrail start rolled

Artikel-Nr. article no.	Ø	Material material	Gewicht weight
2085	25 mm	glatt	1.85 kg
2086	30 mm	glatt	2.35 kg

3 m

6 m

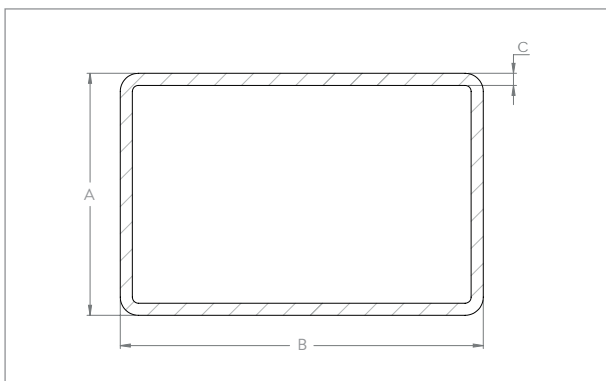
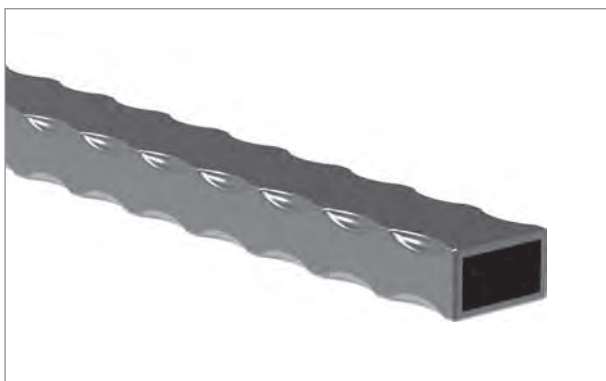


Quadratrohr, gehämmert | square tube, hammered

Artikel-Nr. article no.	Maße (A x A x C) sizes (A x A x C)	Länge length	Gewicht weight
6980	20 x 20 x 2.0 mm	3 m	3.80 kg
6980-6	20 x 20 x 2.0 mm	6 m	7.60 kg
6981	25 x 25 x 2.5 mm	3 m	5.00 kg
6981-6	25 x 25 x 2.5 mm	6 m	10.00 kg
6982	30 x 30 x 2.5 mm	3 m	6.10 kg
6982-6	30 x 30 x 2.5 mm	6 m	12.20 kg
6983	40 x 40 x 2.5 mm	3 m	8.50 kg
6983-6	40 x 40 x 2.5 mm	6 m	19.00 kg
6985	50 x 50 x 2.5 mm	3 m	11.00 kg
6985-6	50 x 50 x 2.5 mm	6 m	22.00 kg
6984	60 x 60 x 2.5 mm	3 m	11.60 kg
6984-6	60 x 60 x 2.5 mm	6 m	23.20 kg
6986	80 x 80 x 2.5 mm	3 m	21.00 kg
1374-16	80 x 80 x 2.5 mm	6 m	42.00 kg
6987	100 x 100 x 3.0 mm	3 m	27.00 kg
1374-17	100 x 100 x 3.0 mm	6 m	54.00 kg
1374-8	120 x 120 x 3.0 mm	3 m	33.00 kg
1374-18	120 x 120 x 3.0 mm	6 m	66.00 kg

3 m

6 m

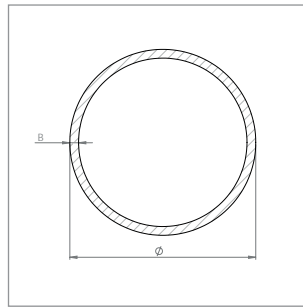


Rechteckrohr, gehämmert | rectangular tube, hammered

Artikel-Nr. article no.	Maße (A x B x C) sizes (A x B x C)	Länge length	Gewicht weight
6991	30 x 20 x 2.0 mm	3 m	4.30 kg
6991-6	30 x 20 x 2.0 mm	6 m	8.60 kg
6992	40 x 20 x 2.0 mm	3 m	5.20 kg
6992-6	40 x 20 x 2.0 mm	6 m	10.40 kg
6993	40 x 30 x 2.5 mm	3 m	7.60 kg
6993-6	40 x 30 x 2.5 mm	6 m	15.20 kg
6994	50 x 30 x 2.5 mm	3 m	8.60 kg
6994-6	50 x 30 x 2.5 mm	6 m	17.20 kg
6998	50 x 40 x 2.5 mm	3 m	9.90 kg
6998-6	50 x 40 x 2.5 mm	6 m	19.80 kg
6997	60 x 30 x 2.5 mm	3 m	9.90 kg
6997-6	60 x 30 x 2.5 mm	6 m	22.00 kg
6995	60 x 40 x 2.5 mm	3 m	11.00 kg
6995-6	60 x 40 x 2.5 mm	6 m	22.00 kg
6996	80 x 40 x 2.5 mm	3 m	13.40 kg
6996-6	80 x 40 x 2.5 mm	6 m	26.80 kg

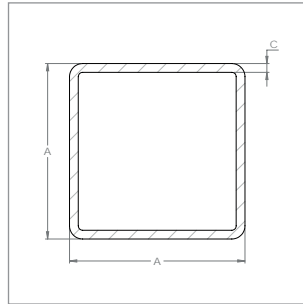


Preis pro Stange

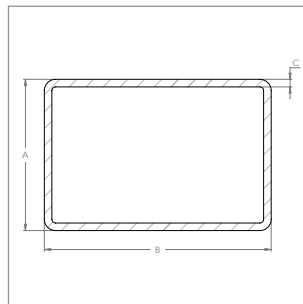
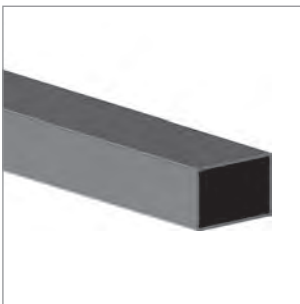
**Rundrohr, blank** | round tube, straight

Artikel-Nr. article no.	Maße (Ø x B) sizes (Ø x B)	Länge length	Gewicht weight
55100-ST	21.3 x 2.0 mm	6 m	5.7 kg
55121-STG *	33.7 x 2.5 mm	6 m	11.6 kg
55140-STG *	42.4 x 2.5 mm	6 m	14.8 kg
55150-STG *	48.3 x 2.5 mm	6 m	17.0 kg
55155-ST	60.3 x 2.9 mm	6 m	25.5 kg

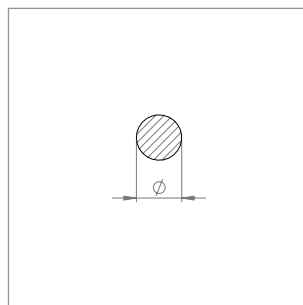
* nahtlos, gegläht, biegefähig

**Quadratrohr, blank** | square tube, straight

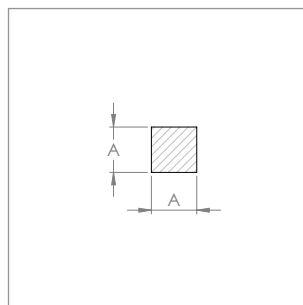
Artikel-Nr. article no.	Maße (A x A x C) sizes (A x A x C)	Länge length	Gewicht weight
20-20-6-ST	20 x 20 x 2.0 mm	6 m	6.6 kg
25-25-6-ST	25 x 25 x 3.0 mm	6 m	11.5 kg
30-30-6-ST	30 x 30 x 3.0 mm	6 m	14.9 kg
40-40-6-ST	40 x 40 x 3.0 mm	6 m	20.5 kg
50-50-6-ST	50 x 50 x 3.0 mm	6 m	26.2 kg
60-60-6-ST	60 x 60 x 3.0 mm	6 m	31.8 kg
80-80-6-ST	80 x 80 x 3.0 mm	6 m	43.1 kg

**Rechteckrohr, blank** | rectangular tube, straight

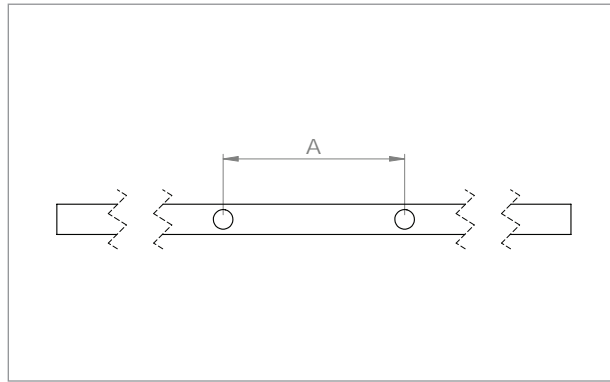
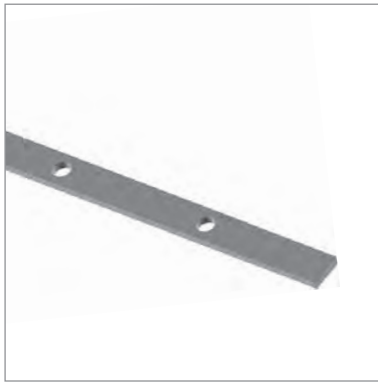
Artikel-Nr. article no.	Maße (A x B x C) sizes (A x B x C)	Länge length	Gewicht weight
25-15-6-ST	25 x 15 x 2.0 mm	6 m	6.6 kg
30-20-6-ST	30 x 20 x 3.0 mm	6 m	12.0 kg
40-20-6-ST	40 x 20 x 3.0 mm	6 m	14.9 kg
40-30-6-ST	40 x 30 x 3.0 mm	6 m	17.7 kg
50-30-6-ST	50 x 30 x 3.0 mm	6 m	20.5 kg
50-40-6-ST	50 x 40 x 3.0 mm	6 m	23.3 kg
60-30-6-ST	60 x 30 x 3.0 mm	6 m	23.3 kg
60-40-6-ST	60 x 40 x 3.0 mm	6 m	26.2 kg
80-40-6-ST	80 x 40 x 3.0 mm	6 m	31.8 kg

**Rundstab, Vollmaterial, blank** | round bar, solid material, straight

Artikel-Nr. article no.	Maße (Ø) sizes (Ø)	Länge length	Gewicht weight
57090-ST	Ø 10 mm	3 m	1.85 kg
57091-ST	Ø 10 mm	6 m	3.7 kg
57100-ST	Ø 12 mm	3 m	2.7 kg
57101-ST	Ø 12 mm	6 m	5.4 kg
57200-ST	Ø 14 mm	3 m	3.65 kg
57201-ST	Ø 14 mm	6 m	7.3 kg
57300-ST	Ø 16 mm	3 m	4.75 kg
57301-ST	Ø 16 mm	6 m	9.5 kg
57400-ST	Ø 20 mm	3 m	7.4 kg

**Quadratstab, Vollmaterial, blank** | square bar, solid material, straight

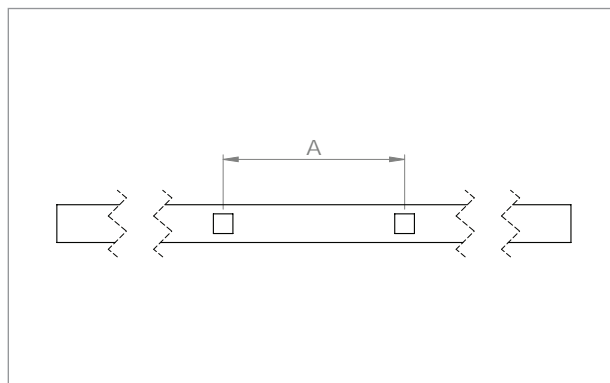
Artikel-Nr. article no.	Maße (A x A) sizes (A x A)	Länge length	Gewicht weight
12-12-6-ST	12 x 12 mm	6 m	6.8 kg
14-14-6-ST	14 x 14 mm	6 m	9.3 kg



2 m 3 m

Lochleiste mit runden Löchern | stamped rod with round holes

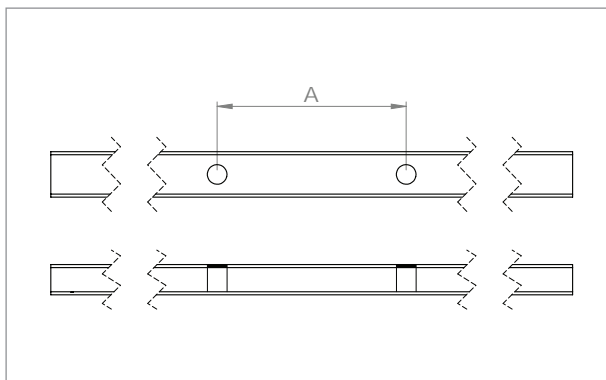
Artikel-Nr. article no.	Material material	Löcher für holes for	Länge length	Abstand (A) distance (A)	Anzahl Löcher number of holes	Gewicht weight
1669-8	25 x 8 mm	Ø 12 mm	2 m	120 mm	16 Stück	2.90 kg
1669-83M	25 x 8 mm	Ø 12 mm	3 m	120 mm	24 Stück	4.60 kg
1458	30 x 6 mm	Ø 12 mm	2 m	60 mm	33 Stück	2.60 kg
1459	30 x 6 mm	Ø 12 mm	2 m	120 mm	16 Stück	2.30 kg
1458-8	30 x 8 mm	Ø 12 mm	2 m	60 mm	33 Stück	3.25 kg
1459-8	30 x 8 mm	Ø 12 mm	2 m	120 mm	16 Stück	3.40 kg
1458-83M	30 x 8 mm	Ø 12 mm	3 m	60 mm	49 Stück	4.90 kg
1459-83M	30 x 8 mm	Ø 12 mm	3 m	120 mm	24 Stück	5.25 kg
NEU 1457-8	30 x 8 mm	Ø 12 mm	2 m	132 mm	14 Stück	3.40 kg
NEU 1457-83M	30 x 8 mm	Ø 12 mm	3 m	132 mm	22 Stück	5.25 kg



2 m 3 m

Lochleiste mit quadratischen Löchern | stamped rod with square holes

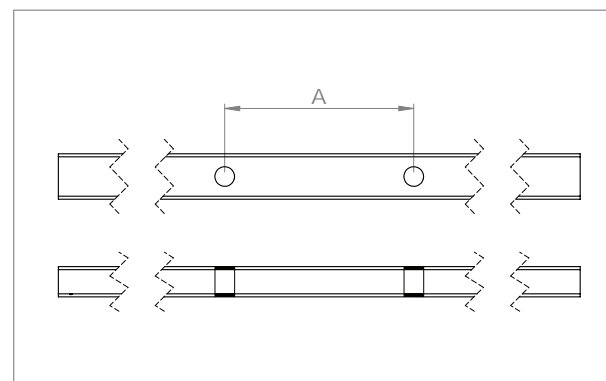
Artikel-Nr. article no.	Material material	Löcher für holes for	Länge length	Abstand (A) distance (A)	Anzahl Löcher number of holes	Gewicht weight
1548-8	25 x 8 mm	Ø 12 mm	2 m	120 mm	16 Stück	3.00 kg
1548-83M	25 x 8 mm	Ø 12 mm	3 m	120 mm	24 Stück	4.50 kg
NEU 1550-8	30 x 8 mm	Ø 12 mm	2 m	120 mm	16 Stück	3.64 kg
NEU 1552-8	30 x 8 mm	Ø 12 mm	2 m	132 mm	14 Stück	3.64 kg
1551-83M	30 x 8 mm	Ø 12 mm	3 m	60 mm	49 Stück	5.75 kg
1550-83M	30 x 8 mm	Ø 12 mm	3 m	120 mm	24 Stück	5.45 kg



3 m

Rechteckrohr glatt mit einseitigen Bohrungen | rectangular tube with one sided boreholes

Artikel-Nr. article no.	Abmessung sizes	Löcher für holes for	Länge length	Abstand (A) distance (A)	Anzahl Löcher number of holes	Gewicht weight
69902	30 x 20 x 2 mm	Ø 12 mm	3 m	125 mm	23 Stück	4.00 kg
69903	30 x 20 x 2 mm	Ø 12 mm	3 m	125 mm	23 Stück	4.00 kg

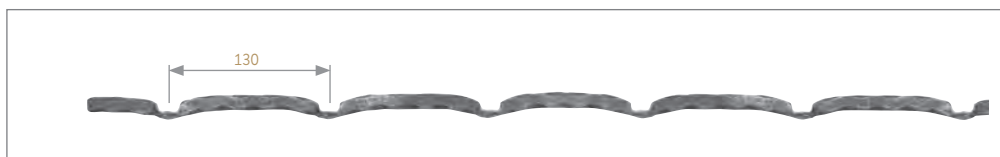


3 m

Rechteckrohr glatt mit Durchgangsbohrungen | rectangular tube with through-boreholes

Artikel-Nr. article no.	Abmessung sizes	Löcher für holes for	Länge length	Abstand (A) distance (A)	Anzahl Löcher number of holes	Gewicht weight
69900-120	30 x 20 x 2 mm	Ø 12 mm	3 m	120 mm	24 Stück	4.00 kg
69900	30 x 20 x 2 mm	Ø 12 mm	3 m	125 mm	23 Stück	4.00 kg
NEU 69900-132	30 x 20 x 2 mm	Ø 12 mm	3 m	132 mm	23 Stück	4.00 kg
69901-120	30 x 20 x 2 mm	Ø 12 mm	3 m	120 mm	24 Stück	4.00 kg
69901	30 x 20 x 2 mm	Ø 12 mm	3 m	125 mm	23 Stück	4.00 kg
NEU 69901-132	30 x 20 x 2 mm	Ø 12 mm	3 m	132 mm	23 Stück	4.00 kg

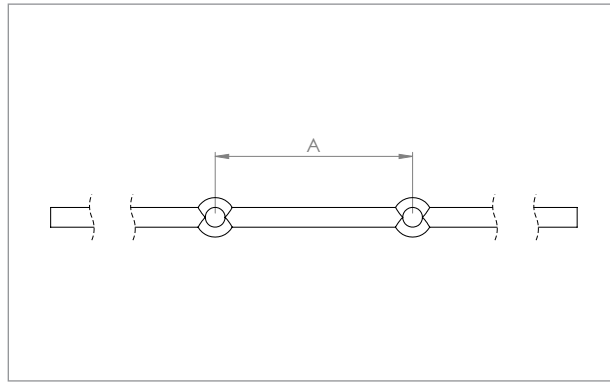
TRAVERSEISEN



2 m

Traverseneisen | traverse iron

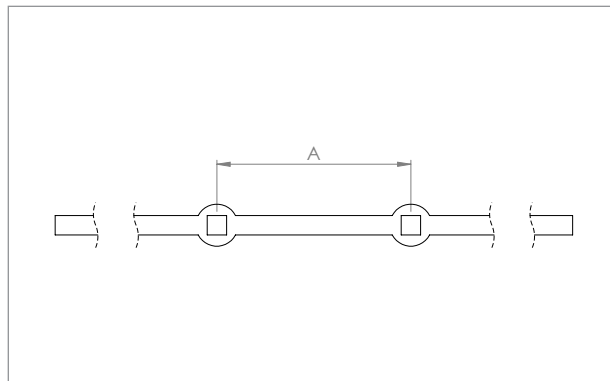
Artikel-Nr. article no.	Material material	Beschaffenheit characteristics	Lochung für perforation for	Länge length	Gewicht weight
6012	12 x 12 mm	gehämmert	Ø 12 mm	2 m	1.90 kg



2 m

Gelochter Rundstab mit runden Löchern | stamped round bar with round holes

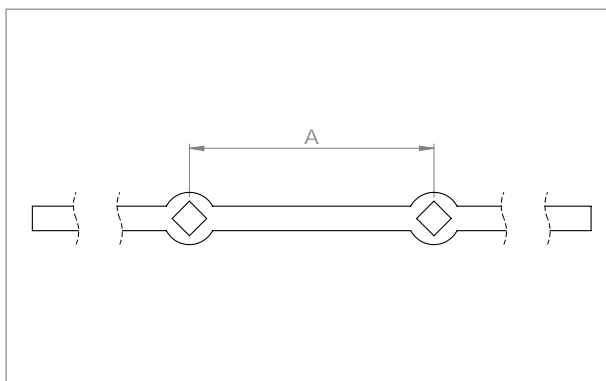
Artikel-Nr. article no.	Material material	Löcher für holes for	Länge length	Abstand (A) distance (A)	Anzahl Löcher number of holes	Gewicht weight
1447-1	Ø 12 mm	Ø 12 mm	2 m	120 mm	16 Stück	2.20 kg
42-1	Ø 14 mm	Ø 14 mm	2 m	140 mm	14 Stück	2.50 kg
42-A-1	Ø 14 mm	Ø 14 mm	2 m	124 mm	15 Stück	2.38 kg
1446-1	Ø 16 mm	Ø 12 mm	2 m	120 mm	16 Stück	3.40 kg
42-A-2	Ø 16 mm	Ø 16 mm	2 m	126 mm	15 Stück	3.14 kg
42-A-4	Ø 20 mm	Ø 20 mm	2 m	130 mm	13 Stück	4.90 kg
42-6	Ø 25 mm	Ø 25 mm	2 m	180 mm	10 Stück	7.70 kg



2 m

Gelochter Quadratstab mit quadratischen Löchern | stamped square bar with square holes

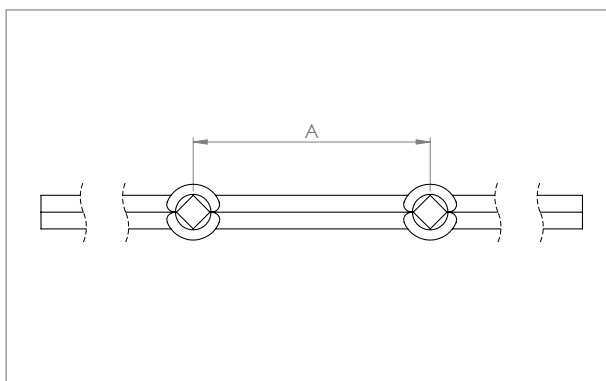
Artikel-Nr. article no.	Material material	Löcher für holes for	Länge length	Abstand (A) distance (A)	Anzahl Löcher number of holes	Gewicht weight
1360-7	Ø 12 mm	Ø 12 mm	2 m	120 mm	16 Stück	2.20 kg
42-8	Ø 14 mm	Ø 14 mm	2 m	140 mm	14 Stück	2.94 kg
42-A-5	Ø 14 mm	Ø 14 mm	2 m	124 mm	15 Stück	2.94 kg



2 m

Gelochter Quadratstab mit quadratischen Löchern 45° gedreht |
 stamped square bar with square holes turned by 45°

Artikel-Nr. article no.	Material material	Löcher für holes for	Länge length	Abstand (A) distance (A)	Anzahl Löcher number of holes	Gewicht weight
42-23	∅ 16 mm	∅ 16 mm	2 m	150 mm	13 Stück	4.03 kg



2 m

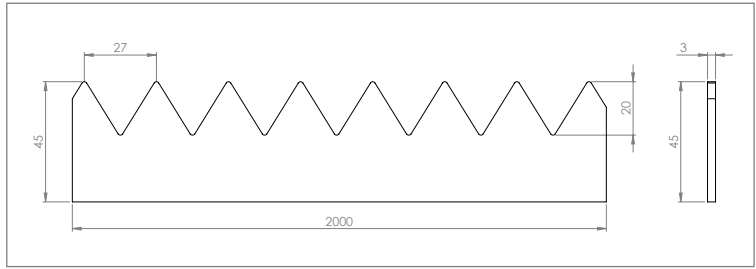
Gelochter Quadratstab mit quadratischen Löchern 45° gedreht, spießkant gelocht |
 stamped square bar with square holes turned by 45°, chamfered

Artikel-Nr. article no.	Material material	Löcher für holes for	Länge length	Abstand (A) distance (A)	Anzahl Löcher number of holes	Gewicht weight
42-15	∅ 14 mm	∅ 14 mm	2 m	140 mm	14 Stück	3.00 kg



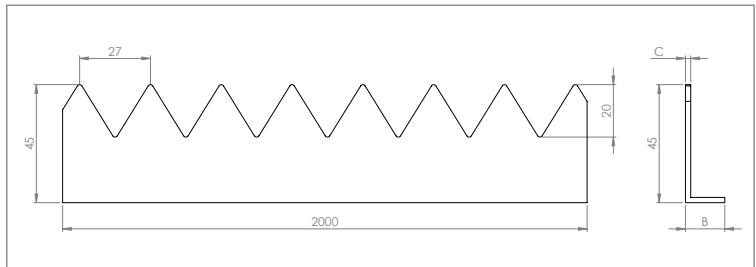
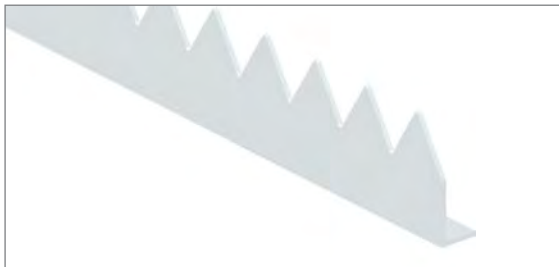
Wir lochen auf Sondermaß bis 40 mm Vierkant oder Rund, auf Kante oder Fläche, parallel oder diagonal bis 120° Schräge! Wir fertigen Ihnen auch Zaunstäbe auf Sondermaß, z.B. Rund- /Vierkantstäbe mit aufgeschweißter Zaunspitze, uvm.

ZACKENLEISTEN



Zackenleiste, Stahl roh | pronged strip, steel untreated

Artikel-Nr. article no.	Material material	Länge length	Gewicht weight
2080	45.0 x 3.0 mm	2 m	1.25 kg

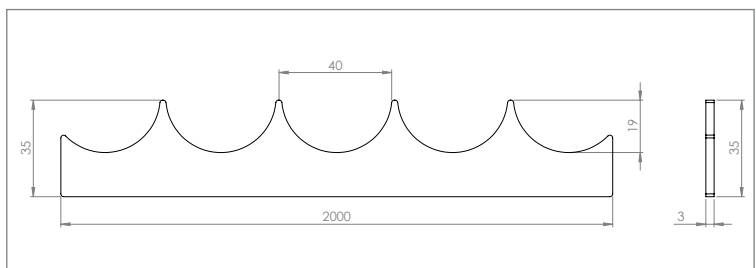
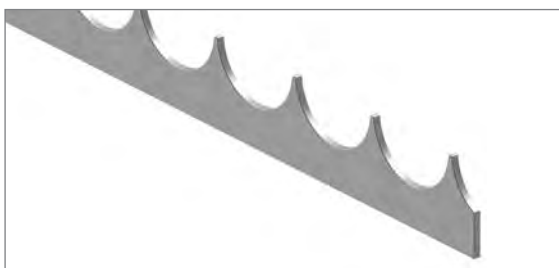


Zackenleiste zum Aufschrauben, verzinkt / Edelstahl | pronged strip for screwing on, zinc plated / stainless steel

Artikel-Nr. article no.	Material / C material / c	Breite / B width / b	Länge length	Gewicht weight	Material material
2081	45.0 x 2.5 mm, verzinkt	15 mm	2 m	1.60 kg	FEUER- VERZINKT
2081-VA	45.0 x 2.0 mm, ungeschliffen	17 mm	2 m	1.60 kg	V2A

FEUER-
VERZINKT

V2A



Zackenleiste, Stahl roh | pronged strip, steel untreated

Artikel-Nr. article no.	Material material	Länge length	Gewicht weight
265-2M	35.0 x 3.0 mm	2 m	0.80 kg



Bundmaterial, Profil |

bunch material, ribbed

Artikel-Nr. <i>article no.</i>	Material <i>material</i>	Länge <i>length</i>	Gewicht <i>weight</i>
6301	12 x 3 mm	3 m	0.54 kg
6302	14 x 3 mm	3 m	0.63 kg
6303	16 x 4 mm	3 m	1.07 kg
6304	20 x 4 mm	3 m	1.34 kg



Bundmaterial, Profil |

bunch material, ribbed

Artikel-Nr. <i>article no.</i>	Material <i>material</i>	Länge <i>length</i>	Gewicht <i>weight</i>
6306	14 x 4 mm	2 m	0.53 kg
6307	18 x 5 mm	2 m	0.85 kg



Bundmaterial, Profil |

bunch material, ribbed

Artikel-Nr. <i>article no.</i>	Material <i>material</i>	Länge <i>length</i>	Gewicht <i>weight</i>
6308	14 x 4 mm	2 m	0.63 kg



Bundmaterial, halbrund |

bunch material, semicircular

Artikel-Nr. <i>article no.</i>	Material <i>material</i>	Länge <i>length</i>	Gewicht <i>weight</i>
6310	11 x 3 mm	2 m	0.36 kg
6311	14 x 4 mm	2 m	0.62 kg
6312	16 x 5 mm	2 m	0.89 kg
6313	30 x 8 mm	3 m	4.60 kg
6314	35 x 10 mm	3 m	7.00 kg



Halbrundeisen |

half round bar

Artikel-Nr. <i>article no.</i>	Material <i>material</i>	Länge <i>length</i>	Gewicht <i>weight</i>
6315	20 x 10 mm	3 m	3.60 kg



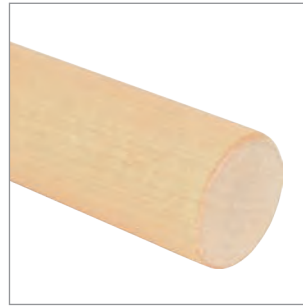
HOLZARTEN



Ahorn
(amerikanisch)



Ahorn
(europäisch)



Birke



Buche
(gedämpft)



Buche
(ungedämpft)



Eiche*
(für den Außenbereich)



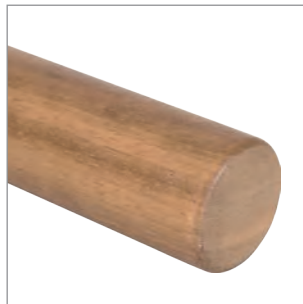
Erle



Esche



Fichte



Kambala*
(für den Außenbereich)



Kiefer



Kirschbaum
(europäisch)



Lärche
(sibirisch)



Nussbaum
(amerikanisch)



Sapeli*
(für den Außenbereich)

* Holzart für den Außenbereich geeignet, jedoch nur mit spezieller Außenschutzlasur (*Bitte bei Anfrage/ Bestellung angeben, wenn Sie Ihren Holzhandlauf im Außenbereich verwenden möchten*).

Besonderheit bei Eiche: Abfärbungen durch die Auswaschung von Holzinhaltstoffen können zu Verfärbungen der Unterkonstruktion führen.

HOLZHANDLÄUFE

Holzhandläufe von Feldmann für Innen und Außen begeistern vor allem durch eine angenehme, warme Haptik. Als natürlicher Werkstoff ist jedes Stück Holz ein Unikat mit seinen eigenen Reizen. Besonders elegant wirkt eine

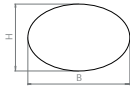
Holzhandlaufstange in Kombination mit Handlaufhaltern und weiteren Komponenten aus Edelstahl. Diese Kombination vermittelt ein hochwertiges Erscheinungsbild und erzeugt zugleich eine wohnliche Atmosphäre.

OBERFLÄCHEN

Oberflächenarten	Beschreibung	DIN-Normen
Roh / Geschliffen	<ul style="list-style-type: none"> Das pure Holz. Das Holz wird gehobelt und geschliffen, nach der Endfertigung jedoch nicht mit Lack, Öl/Wachs, Lasur behandelt. Unbehandeltes Holz ist pflegeintensiver als durch Behandlung geschütztes Holz. 	
Farblos lackiert	<ul style="list-style-type: none"> Wirkt als hochwertige Schutzschicht Standard: seidenglänzend 	<ul style="list-style-type: none"> DIN 4102-B1 - Brandschutz DIN 53160 - Speichel- & Schweißechtheit DIN 68861 - chem. Beanspruchung
Farbig lackiert	<ul style="list-style-type: none"> Varianten: Struktur sichtbar oder deckend Alle RAL-Farben möglich 	<ul style="list-style-type: none"> DIN 4102-B1 - Brandschutz DIN 53160 - Speichel- & Schweißechtheit DIN 68861 - chem. Beanspruchung
Geölt	<ul style="list-style-type: none"> Matter Gesamteindruck Verstärkt Holzstruktur Holz saugt Öl auf Verwendung vor allem bei offenporigen Hölzern 	<ul style="list-style-type: none"> DIN 4102-B2 - Brandschutz DIN 53160 - Speichel- & Schweißechtheit DIN 68861 - chem. Beanspruchung
Geölt mit UV-Schutz	<ul style="list-style-type: none"> Intensiv mit UV-Licht bestrahlt, sodass das gehärtete Öl zu einem Schutzfilm wird Im Außenbereich: Pilzschutz (unempfindlicher gegenüber Feuchtigkeit und Schmutz) Bleibt atmungsaktiv 	<ul style="list-style-type: none"> DIN 4102-B2 - Brandschutz DIN 53160 - Speichel- & Schweißechtheit DIN 68861 - chem. Beanspruchung
Holzlasur mit 2-Phasen-UV-Schutz	<ul style="list-style-type: none"> Durchscheinend, zieht tiefer ins Holz, offenporig Seidenglänzend Klassische Beschichtung für den Außenbereich Fertigfarbtöne oder farblos 	
Beizen	<ul style="list-style-type: none"> Betonung bzw. Verstärkung des natürlichen Farbtons Änderung des Farbtons Betonung von Kontrasten in der Holzmaserung Muss anschließend überlackiert werden 	

HANDLAUFLÄNGE:

- bis 4 m (evtl. geschliffet)



MÖGLICHE FORMEN:

■ **Rund (Ø):**

- Ø 12 / Ø 15 / Ø 20 / Ø 23 / Ø 24 / Ø 25 / Ø 26 / Ø 28 / Ø 30 / Ø 35 / Ø 40 / Ø 42.4 / Ø 45 / Ø 48.3 / Ø 50 / Ø 55 / Ø 60 mm

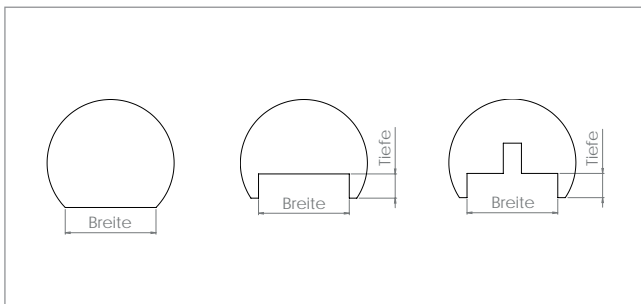
■ **Eckig (B x H):**

- 40 x 40 / 40 x 50 / 40 x 60 / 50 x 30 / 50 x 50 mm
(Längskanten Fase 3 x 3 mm oder Rundung 3 mm)

■ **Oval (B x H):**

- 50 x 30 / 60 x 40 / 80 x 40 mm

ABPLATTUNG / NUT:

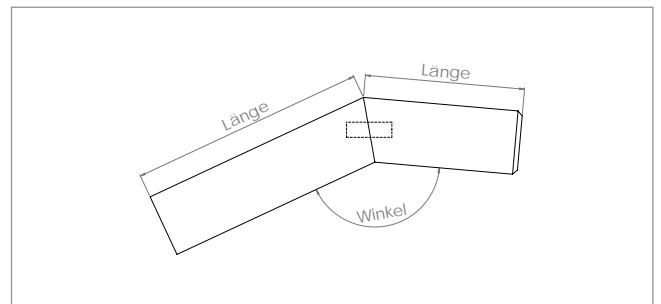


Abplattung

Nut

T-Nut

HANDLAUFVERBINDUNGEN:

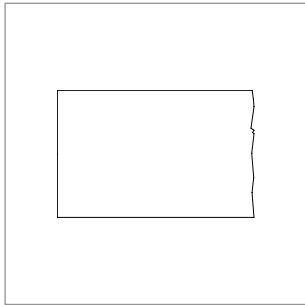


Gehrungsverbindung

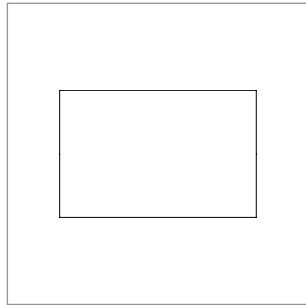


Wir fertigen individuelle Holzhandläufe ganz nach Ihren Wünschen!
Fragen Sie bequem per Mail oder Telefon an - wir beraten Sie gerne.

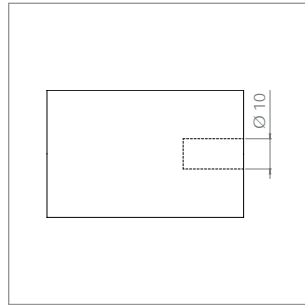
MÖGLICHE HANDLAUFENDEN:



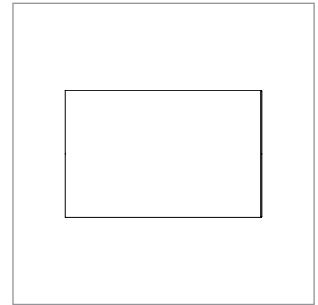
keine Endenbearbeitung



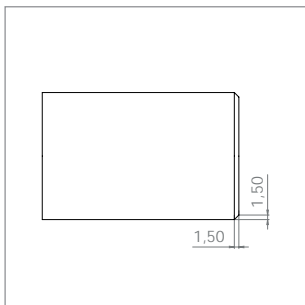
Fixlängenzuschnitt



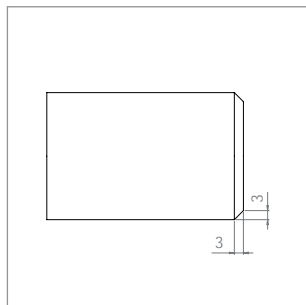
Dübelbohrung



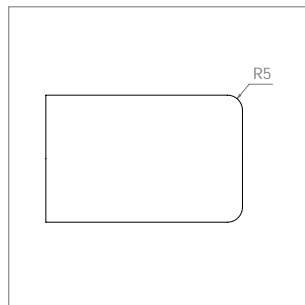
Kantenbruch



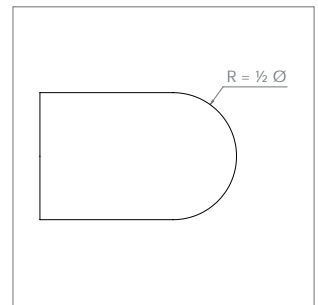
Fase für V-Fuge



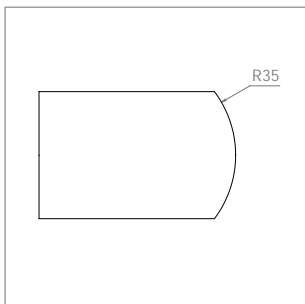
Fase



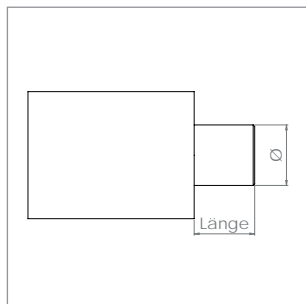
Abrundung



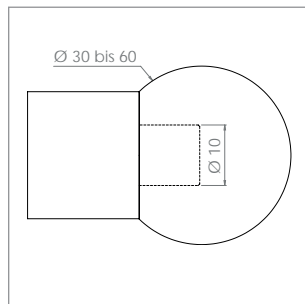
Halbkugel



Linse



Zapfen

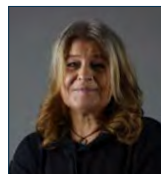


Kugelendkappe

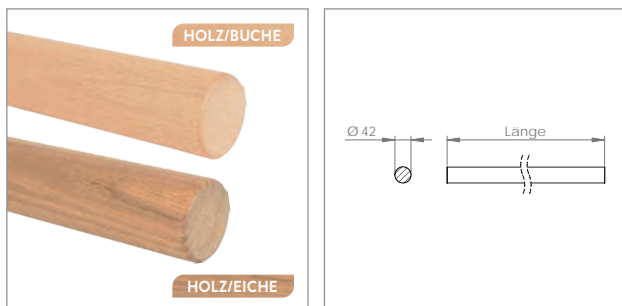
IHRE ANSPRECHPARTNER:



Inge Leykauf
Vertriebsinnendienst, Export
09101 / 49 77-132
i.leykauf@feldmann.de



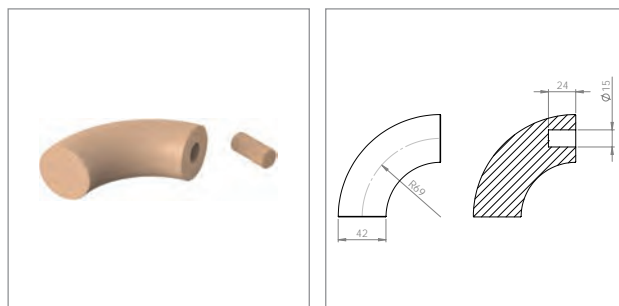
Lisa Brändlein
Vertriebsinnendienst
09101 / 49 77-126
l.brändlein@feldmann.de



Holzhandlauf, nur für Innenbereich geeignet

geschliffen und lackiert

Artikel-Nr.	Handlauf [in mm]	Länge [in m]	Werkstoff/Farbe
H-BU42-1000	Ø 42	1	HOLZ/BUCHE
H-BU42-1500	Ø 42	1.5	HOLZ/BUCHE
H-BU42-2000	Ø 42	2	HOLZ/BUCHE
H-BU42-2500	Ø 42	2.5	HOLZ/BUCHE
H-BU42-3000	Ø 42	3	HOLZ/BUCHE
H-EI42-1000	Ø 42	1	HOLZ/EICHE
H-EI42-1500	Ø 42	1.5	HOLZ/EICHE
H-EI42-2000	Ø 42	2	HOLZ/EICHE
H-EI42-2500	Ø 42	2.5	HOLZ/EICHE
H-EI42-3000	Ø 42	3	HOLZ/EICHE

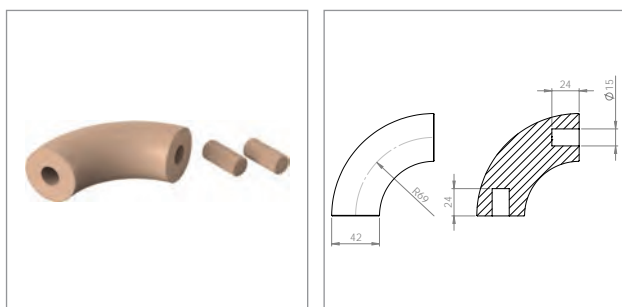


Endbogen 90°, für Holzhandlauf

Buche gedämpft und Eiche; geschliffen und lackiert

Artikel-Nr.	Handlauf [in mm]	Werkstoff
H-BU42-90-END	Ø 42	HOLZ/BUCHE
H-EI42-90-END	Ø 42	HOLZ/EICHE

inkl. Dübelbohrung und Dübel Ø 15 x 35 mm

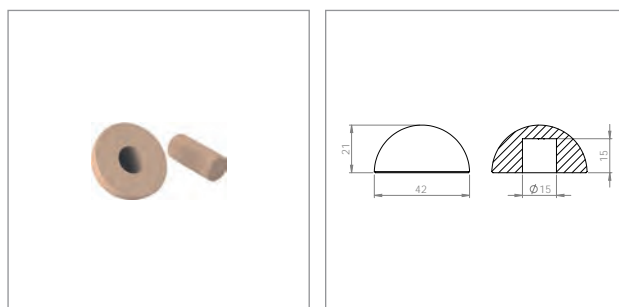


Bogen 90°, für Holzhandlauf

Buche gedämpft und Eiche; geschliffen und lackiert

Artikel-Nr.	Handlauf [in mm]	Werkstoff
H-BU42-90	Ø 42	HOLZ/BUCHE
H-EI42-90	Ø 42	HOLZ/EICHE

inkl. Dübelbohrung und Dübel Ø 15 x 35 mm

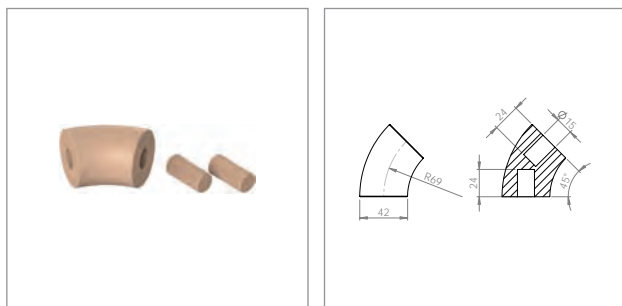


Endkappe halbrund, für Holzhandlauf

Buche gedämpft und Eiche; geschliffen und lackiert

Artikel-Nr.	Handlauf [in mm]	Werkstoff
H-BU42-EH	Ø 42	HOLZ/BUCHE
H-EI42-EH	Ø 42	HOLZ/EICHE

inkl. Dübelbohrung und Dübel Ø 15 x 35 mm

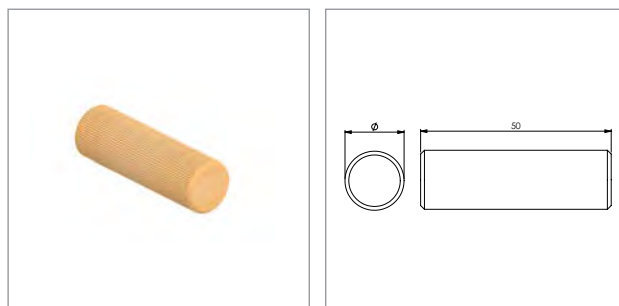


Bogen 45°, für Holzhandlauf

Buche gedämpft und Eiche; geschliffen und lackiert

Artikel-Nr.	Handlauf [in mm]	Werkstoff
H-BU42-45	Ø 42	HOLZ/BUCHE
H-EI42-45	Ø 42	HOLZ/EICHE

inkl. Dübelbohrung und Dübel Ø 15 x 35 mm

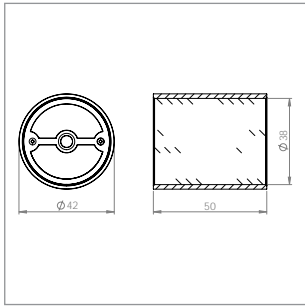


Holzdübel

Buche roh

Artikel-Nr.	Durchmesser [in mm]	Werkstoff
H-DU15	Ø 15	HOLZ

EDELSTAHLVERBINDER

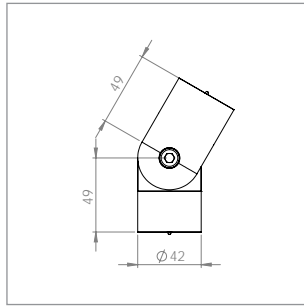


Verbinder gerade, für Holzhandlauf

geschliffen K240

Artikel-Nr.	Handlauf [in mm]	Werkstoff
50601-240	Ø 42	V2A

■ inkl. 2x Adapter

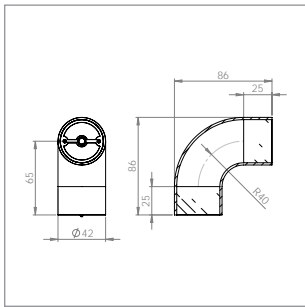


Verbinder mit Gelenk, für Holzhandlauf

geschliffen K240

Artikel-Nr.	Handlauf [in mm]	↔	Werkstoff
50604-240	Ø 42	0 – 90°	V2A

■ inkl. 2x Adapter

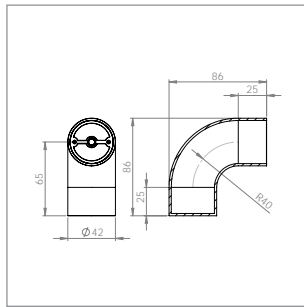


Bogen 90°, für Holzhandlauf

geschliffen K240

Artikel-Nr.	Handlauf [in mm]	Werkstoff
50602-240	Ø 42	V2A

■ inkl. 2x Adapter

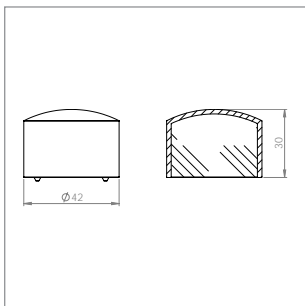


Endbogen 90°, für Holzhandlauf

geschliffen K240

Artikel-Nr.	Handlauf [in mm]	Werkstoff
50603-240	Ø 42	V2A

■ inkl. 1x Adapter

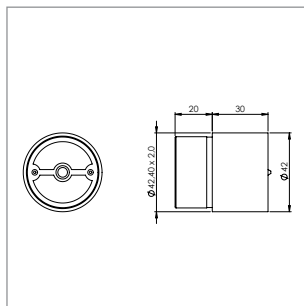


Endkappe gewölbt, für Holzhandlauf

geschliffen K240

Artikel-Nr.	Handlauf [in mm]	Werkstoff
50600-240	Ø 42	V2A

■ inkl. 1x Adapter

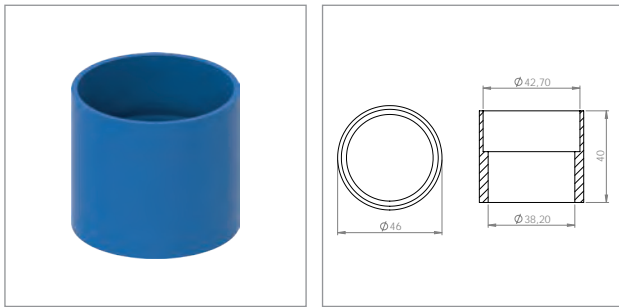


Verbinder für Holzhandlauf Ø 42mm auf Rundrohr 42,4 x 2,0mm

geschliffen K240

Artikel-Nr.	Handlauf [in mm]	Werkstoff
50608-240	Ø 42	V2A

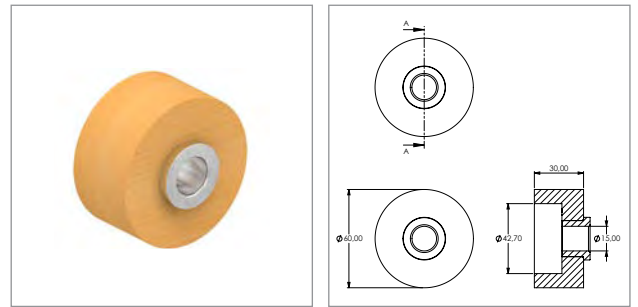
■ inkl. 1x Adapter



Bohrlehre für Holzhandlauf/Edelstahlfittinge

Artikel-Nr.	Handlauf [in mm]	Werkstoff
50606-240	Ø 42	V2A

■ Passend dazu: Holzspiralbohrer 50607-240



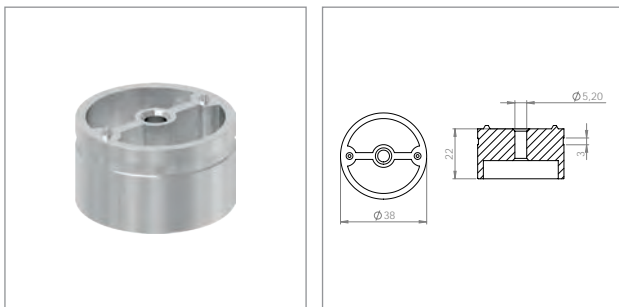
Bohrlehre für Holzdübel

für Dübel Ø 15mm

Artikel-Nr.	Handlauf [in mm]	Werkstoff
H-BL42-15	Ø 42	HOLZ

■ Passend dazu: Holzspiralbohrer 50609-240

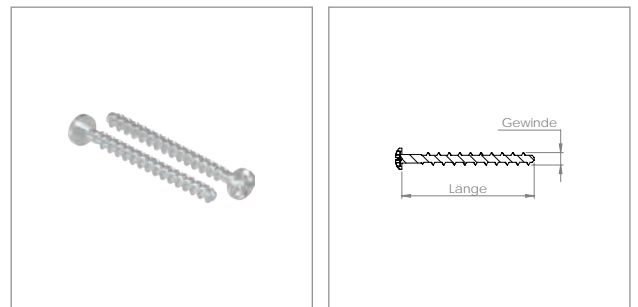
■ Anwendung:



Adapter für Holzhandlauf

zum Bohren des Handlaufs und zur Befestigung von Edelstahlverbindern

Artikel-Nr.	Handlauf [in mm]	Werkstoff
50605-240	Ø 42	V2A

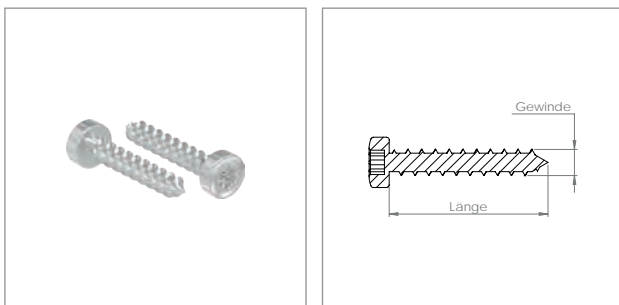


Spanplattenschraube mit Kreuzschlitz

einzel, ISO 88096

Artikel-Nr.	Abmessung [in mm]	Werkstoff
58358-240-50	4 x 50	V2A

■ Zum Befestigen des Adapters der Edelstahlverbinder für Holzhandläufe.

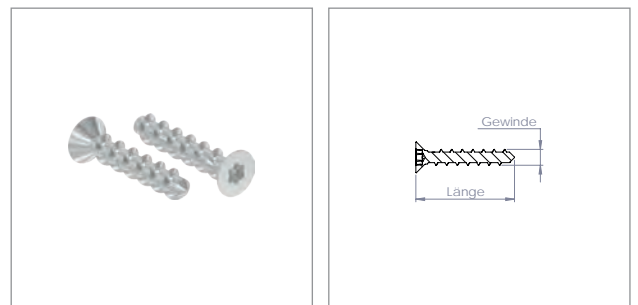


Flachkopf-Holzschraube mit Torx-Antrieb T20

einzel

Artikel-Nr.	Abmessung [in mm]	Werkstoff
58391-240-30	5 x 30	V2A

■ Zum Befestigen des Holzhandlaufes auf Handlaufanschlussplatten mit Bohrung Ø 6.5 mm (z.B. 60182-240)



Senkkopf-Holzschraube mit Torx-Antrieb T20

einzel

Artikel-Nr.	Abmessung [in mm]	Werkstoff
58354-240-30	5 x 30	V2A

■ Zum Befestigen des Holzhandlaufes auf Handlaufanschlussplatten mit gesenkter Bohrung Ø 6.5 mm (z.B. 60182-240-G)

BOHRER UND KLEBSTOFF



Holzspiralbohrer

Vorschneiderartig wirkende Schneiden, rechtslaufend

Artikel-Nr.	Abmessung [in mm]	Spirallänge [in mm]
50607-240 ①	Ø 3 x 60	30
50609-240 ②	Ø 15 x 160	100

■ Für Balken, beschichtete Spanplatten, furniertes Holz, Hartholz, Spanplatten, Sperrholz und Weichholz, weiterhin einsetzbar für Schalbretter und Stirnholz.



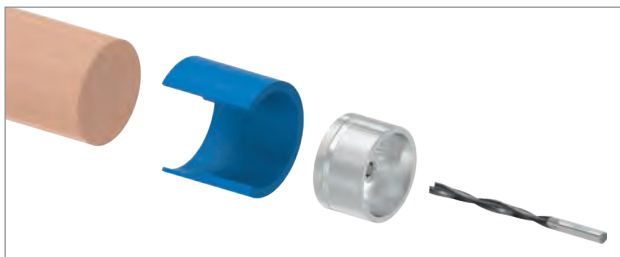
Sofortklebstoff für Edelstahl

flüssig

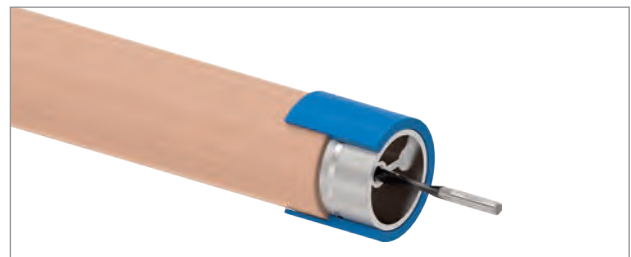
Artikel-Nr.	Füllmenge
7080-K	50 ml

50 ml Flasche; Kleber für Edelstahl, Stahl, Messing & Zink; Spaltmaß max. 0,3 mm; Einsatzbereich -50° / +150°; eignet sich auch bestens als Gewindegewand & ist für vibrierende Teile geeignet; härtet unter Luftabschluss auch bei niedrigen Temperaturen aus; hohe mechanische Festigkeit; beständig gegen Korrosion, Vibrationen, Gase, Öle, Wasser, Sauerstoff & viele weitere Chemikalien; härtet durch Erhitzen mit dem Heißluftfön schneller aus; Oberfläche muss vorher entfettet werden

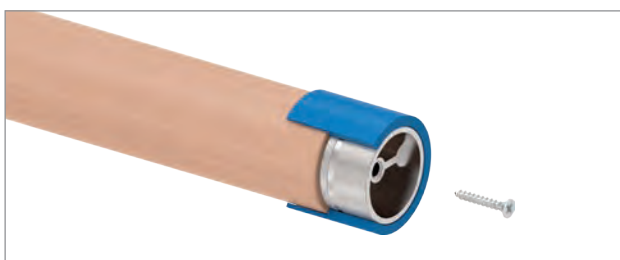
MONTAGEANLEITUNG



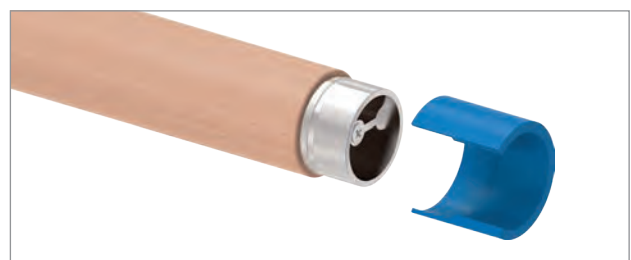
1. SCHRITT: Bohrlehre (50606-240) auf den Holzhandlauf setzen und den Adapter (50605-240) in die Bohrlehre schieben.



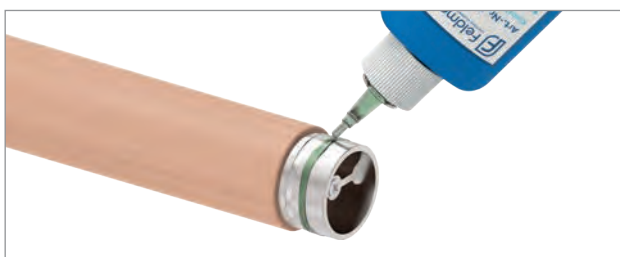
2. SCHRITT: Vorbohren des Holzhandlaufes mittels Holzspiralbohrer (50607-240).



3. SCHRITT: Adapter mit der Holzschraube (58358-240-50) befestigen.



4. SCHRITT: Die Bohrlehre kann entfernt werden.



5. SCHRITT: Auftragen eines Metallklebers (z.B. 7080-K) auf den Adapter.



6. SCHRITT: Endkappe aufsetzen und Metallkleber aushärten lassen.

Holzhandlauf-Musterstücke

Produktübersicht für die Verkaufsberatung;
eine Seite flach, andere Seite mit Halbkugel

Bezeichnung	Ø [in mm]	Länge [in mm]
Holzhandlauf, geschliffen und lackiert	42	200



BUCHE

Artikel-Nr. HHM-BU42



EICHE

Artikel-Nr. HHM-EI42



AHORN

Artikel-Nr. HHM-AH42



ESCHE

Artikel-Nr. HHM-ES42



LÄRCHE

Artikel-Nr. HHM-LAE42



KAMBALA

Artikel-Nr. HHM-KAM42



NUSSBAUM

Artikel-Nr. HHM-NU42

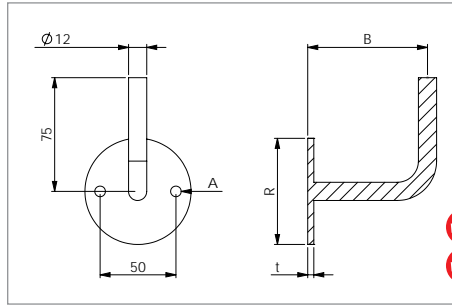


MAHAGONI

Artikel-Nr. HHM-MAH42

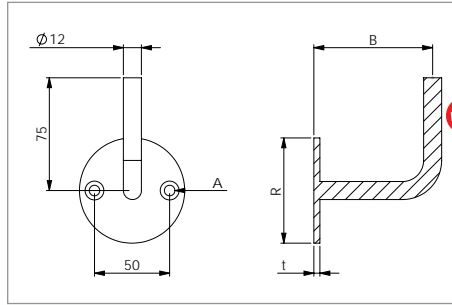


HANDLAUFHALTER AUS STAHL



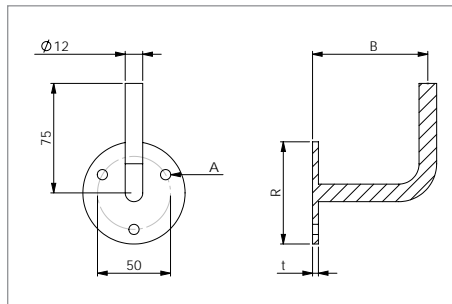
Artikel-Nr. article no.	R x t R x t	A A	B B	Gewicht weight
50300-ST-62	70 x 4 mm	7 mm	62 mm	0.23 kg
50300-ST	70 x 4 mm	7 mm	79 mm	0.24 kg
50300-ST-9	70 x 6 mm	9 mm	79 mm	0.30 kg
50300-ST-11	70 x 6 mm	11 mm	79 mm	0.30 kg
NEU 50224-ST	80 x 6 mm	8.5 mm	80 mm	0.36 kg
NEU 50224-ST-11	80 x 6 mm	11 mm	80 mm	0.36 kg

- Oben zum Anschweißen
- Bügel (Ø 12 mm) & Ronde verschweißt
- Ronde **flach**
- mit 2 Bohrungen



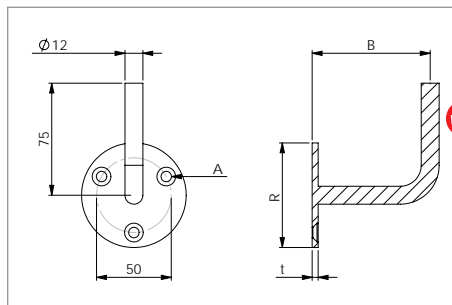
Artikel-Nr. article no.	R x t R x t	A A	B B	Gewicht weight
50300-ST-G	70 x 4 mm	7 mm	79 mm	0.24 kg
NEU 50300-ST-G-9	70 x 6 mm	9 mm	79 mm	0.24 kg

- Oben zum Anschweißen
- Bügel (Ø 12 mm) & Ronde verschweißt
- Ronde **flach**
- mit 2 Bohrungen **gesenkt**



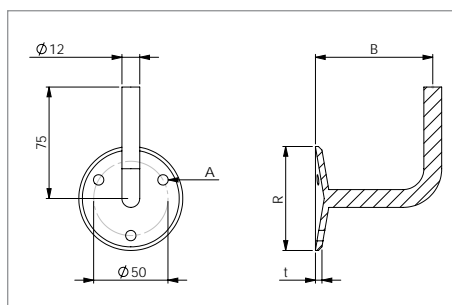
Artikel-Nr. article no.	R x t R x t	A A	B B	Gewicht weight
50300-ST-3	70 x 4 mm	7 mm	79 mm	0.24 kg
50300-ST-3-9	70 x 6 mm	9 mm	79 mm	0.30 kg

- Oben zum Anschweißen
- Bügel (Ø 12 mm) & Ronde verschweißt
- Ronde **flach**
- mit 3 Bohrungen



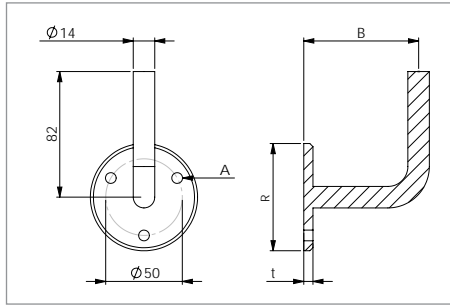
Artikel-Nr. article no.	R x t R x t	A A	B B	Gewicht weight
50300-ST-3-G	70 x 4 mm	7 mm	79 mm	0.24 kg
NEU 50300-ST-3-G-9	70 x 6 mm	9 mm	79 mm	0.24 kg

- Oben zum Anschweißen
- Bügel (Ø 12 mm) & Ronde verschweißt
- Ronde **flach**
- mit 3 Bohrungen **gesenkt**



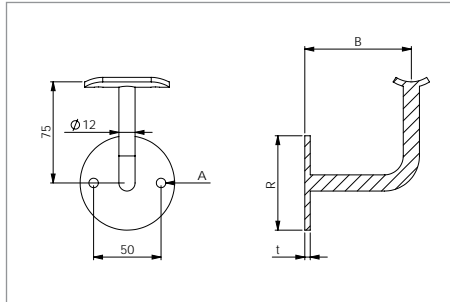
Artikel-Nr. article no.	R x t R x t	A A	B B	Gewicht weight
1460-l	70 x 4 mm	7 mm	79 mm	0.23 kg

- Oben zum Anschweißen
- Bügel (Ø 12 mm) & Ronde verschweißt
- Ronde **leicht gewölbt, mit Fase**
- mit 3 Bohrungen



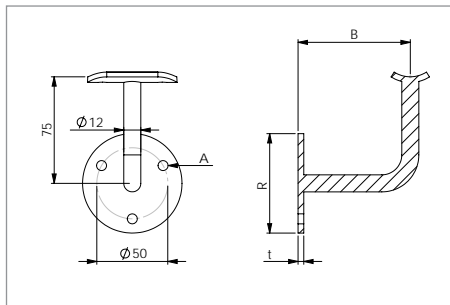
Artikel-Nr. article no.	R x t R x t	A A	B B	Gewicht weight
1483	70 x 6 mm	7 mm	75 mm	0.35 kg

- Oben zum Anschweißen
- Bügel (Ø 14 mm) & Ronde verschweißt
- Ronde **flach, mit Fase**
- mit 3 Bohrungen



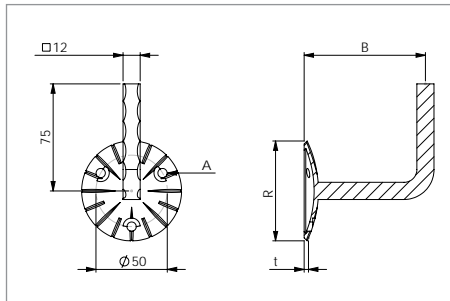
Artikel-Nr. article no.	R x t R x t	A A	B B	Gewicht weight
50301-ST	70 x 4 mm	7 mm	79 mm	0.28 kg

- Oben mit Halteplatte für Ø42.4 mm
- Bügel (Ø 12 mm) & Ronde verschweißt
- Ronde **flach**
- mit 2 Bohrungen



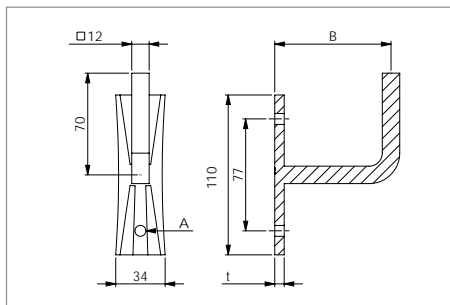
Artikel-Nr. article no.	R x t R x t	A A	B B	Gewicht weight
50301-ST-3	70 x 4 mm	7 mm	79 mm	0.28 kg

- Oben mit Halteplatte für Ø42.4 mm
- Bügel (Ø 12 mm) & Ronde verschweißt
- Ronde **flach**
- mit 3 Bohrungen



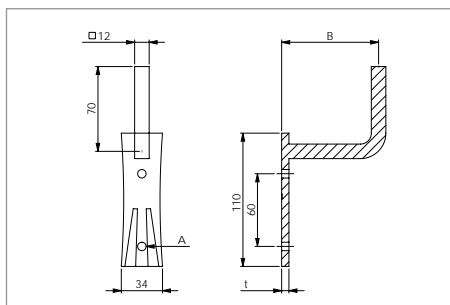
Artikel-Nr. article no.	R x t R x t	A A	B B	Gewicht weight
2502	70 x 3 mm	6.5 mm	85 mm	0.24 kg

- Oben zum Anschweißen
- Bügel (Ø 12 mm, gehämmert) & Ronde verschweißt
- Ronde **leicht gewölbt**
- mit 3 Bohrungen **gesenkt**



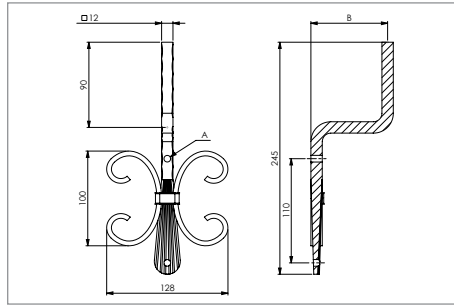
Artikel-Nr. article no.	Platte plate	A A	B B	Gewicht weight
2500	110 x 34 x 6 mm	7 mm	80 mm	0.30 kg

- Oben zum Anschweißen
- Bügel (Ø 12 mm) & Ronde verschweißt
- Ronde **flach**
- mit 2 Bohrungen



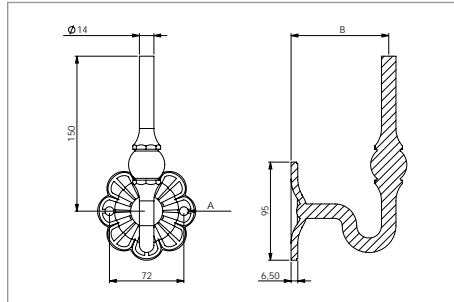
Artikel-Nr. article no.	Platte plate	A A	B B	Gewicht weight
2501	110 x 34 x 6 mm	7 mm	80 mm	0.31 kg

- Oben zum Anschweißen
- Bügel (Ø 12 mm) & Ronde verschweißt
- Ronde **flach**
- mit 2 Bohrungen



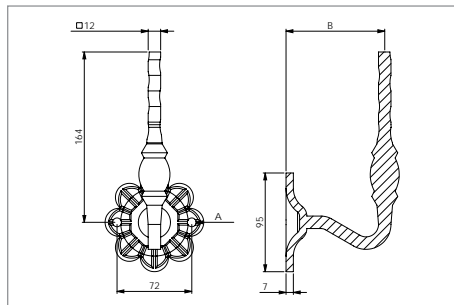
Artikel-Nr. article no.	A	B	Gewicht weight
2503	7 mm	81	0,58 kg

- Oben zum Anschweißen
- Bügel gehämmert (Ø 12 mm)
- mit 2 Bohrungen



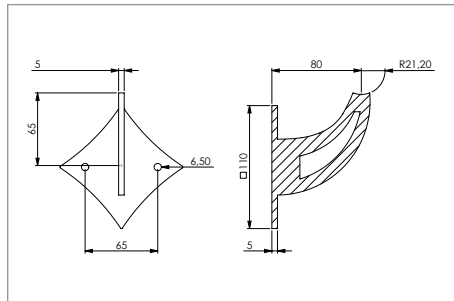
Artikel-Nr. article no.	A	B	Gewicht weight
2505	8,5 mm	85 mm	0,81 kg

- Oben zum Anschweißen
- Bügel (Ø 14 mm) & Ronde verschweißt
- Ronde **flach**
- mit 2 Bohrungen



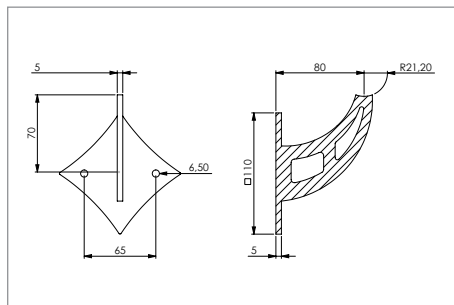
Artikel-Nr. article no.	A	B	Gewicht weight
2506	8,5 mm	85 mm	0,82 kg

- Oben zum Anschweißen
- Bügel gehämmert (Ø 14 mm) & Ronde verschweißt
- Ronde **flach**
- mit 2 Bohrungen



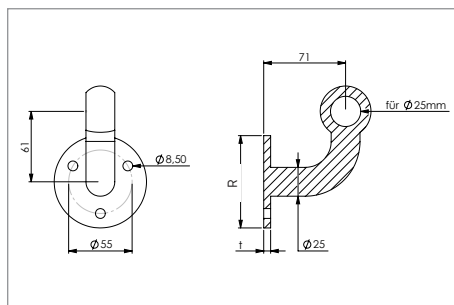
Artikel-Nr. article no.	Gewicht weight
54161-ST	0,32 kg

- Oben mit Radius für Rohr Ø 42,4 mm
- Schwert (5 mm) & Ronde verschweißt
- Ronde **flach**
- mit 2 Bohrungen



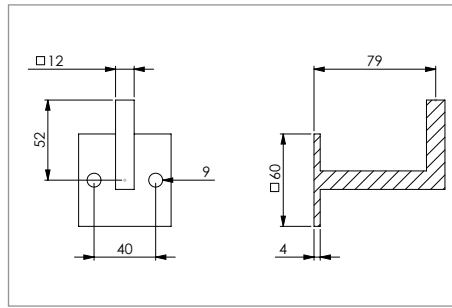
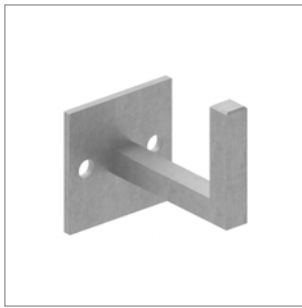
Artikel-Nr. article no.	Gewicht weight
54162-ST	0,31 kg

- Oben mit Radius für Rohr Ø 42,4 mm
- Schwert (5 mm) & Ronde verschweißt
- Ronde **flach**
- mit 2 Bohrungen



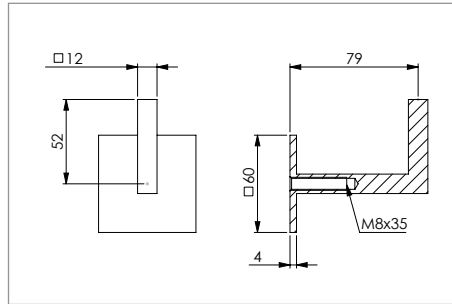
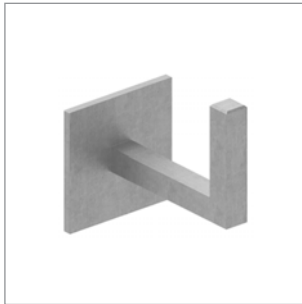
Artikel-Nr. article no.	R x t	Gewicht weight
2509	80 x 6 mm	0,73 kg

- Lochung für Ø 25 mm Rundmaterial
- Bügel verschweißt
- Ronde **flach**
- mit 3 Bohrungen



Artikel-Nr. article no.	Gewicht weight
2507	0.25 kg

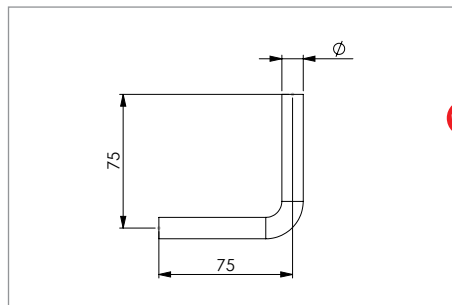
- Oben zum Anschweißen
- Bügel (12 x 12 mm) & Ronde verschweißt
- Ronde **flach**
- mit 2 Bohrungen



Artikel-Nr. article no.	Gewicht weight
2508	0.25 kg

- Oben zum Anschweißen
- Bügel (12 x 12 mm) & Ronde einzeln
- Ronde **flach**
- ohne Bohrung

BÜGEL AUS STAHL

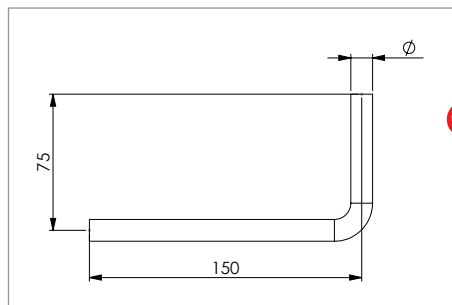


Artikel-Nr. article no.	Ø	Gewicht weight
50247-ST-OG	Ø 12 mm	0.12 kg

NEU

50248-ST-OG	Ø 14 mm	0.16 kg
--------------------	---------	---------

- Beidseitig zum Anschweißen

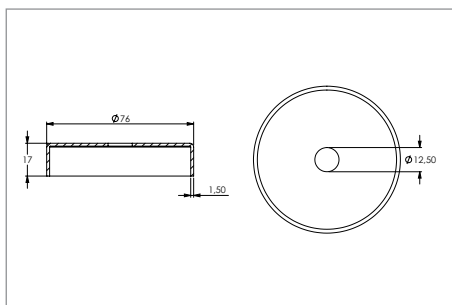


Artikel-Nr. article no.	Ø	Gewicht weight
50247-ST-OG-L150	Ø 12 mm	0.15 kg

NEU

50248-ST-OG-L150	Ø 14 mm	0.27 kg
-------------------------	---------	---------

- Beidseitig zum Anschweißen

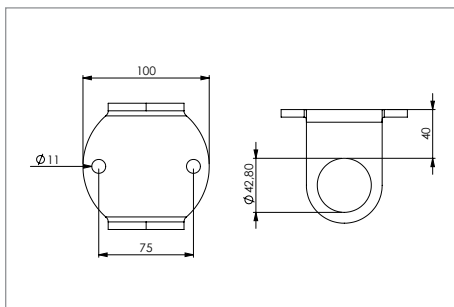


Artikel-Nr. article no.	Bohrung borehole	Gewicht weight
1486	12.5 mm	0.08 kg



Handlaufhalter aus Eigenproduktion. Sonderanfertigungen innerhalb 2–3 Wochen möglich!

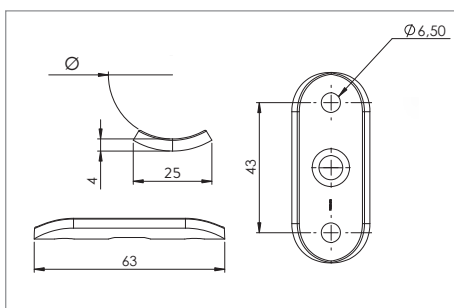
WANDANKER AUS STAHL



Artikel-Nr. article no.	für Rohr for tube	Gewicht weight
50135-ST	Ø 42.4 mm	0.62 kg

- Materialstärke 6 mm

HANDLAUFANSCHLUSSPLATTEN

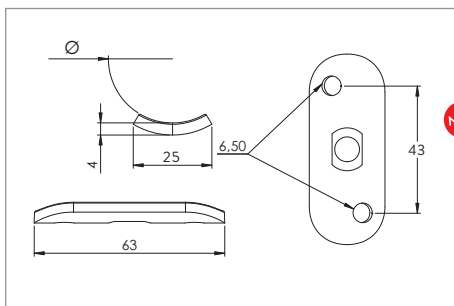


Artikel-Nr. article no.	Ø	Gewicht weight
50223-ST-00	flach	0.04 kg
50223-ST-33	Ø 33.7 mm	0.04 kg
50223-ST	Ø 42.4 - 48.3 mm	0.04 kg

- Handlaufanschlussplatte **63 x 25 x 4 mm**
- mit 3 Bohrungen, mittlere Bohrung **gesenkt** für M6

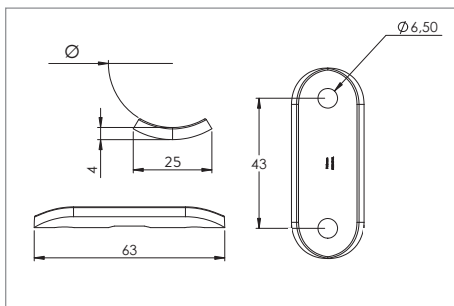


versetzte Bohrungen



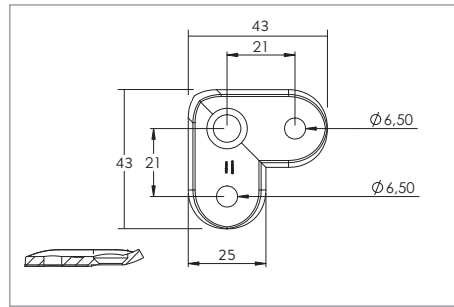
Artikel-Nr. article no.	Ø	Gewicht weight
50228-ST	Ø 42.4 mm	0.03 kg
NEU 50228-ST-33	Ø 33.7 mm	0.03 kg

- Handlaufanschlussplatte **63 x 25 x 4 mm**
- mit 3 Bohrungen, mittlere Bohrung **gesenkt** für M6
- versetzte Bohrungen



Artikel-Nr. article no.	Ø	Gewicht weight
50223-ST-OL	Ø 42.4 mm	0.04 kg

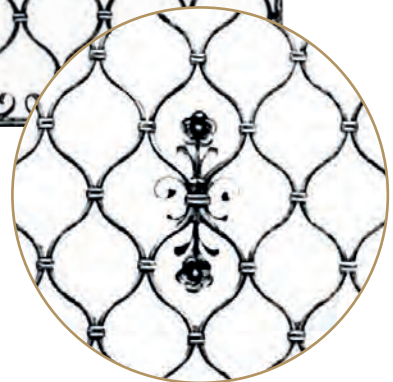
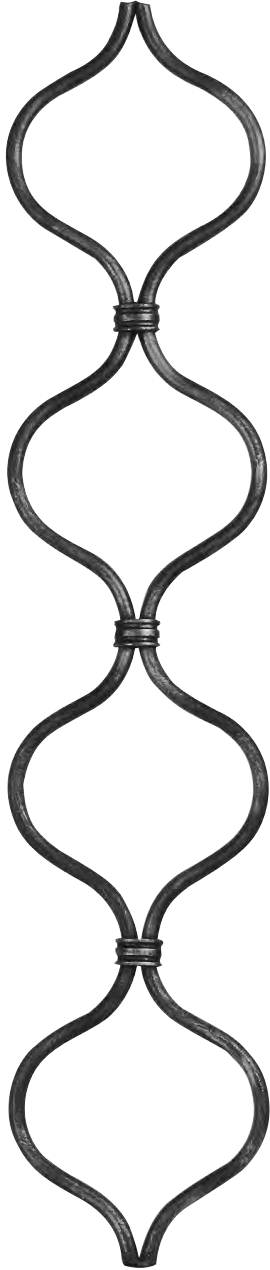
- Handlaufanschlussplatte **63 x 25 x 4 mm**
- mit 2 Bohrungen, ohne Mittelbohrung



Artikel-Nr. article no.	für Rohr for tube	Gewicht weight
50223-ST-90	Ø 42.4 mm	0.03 kg

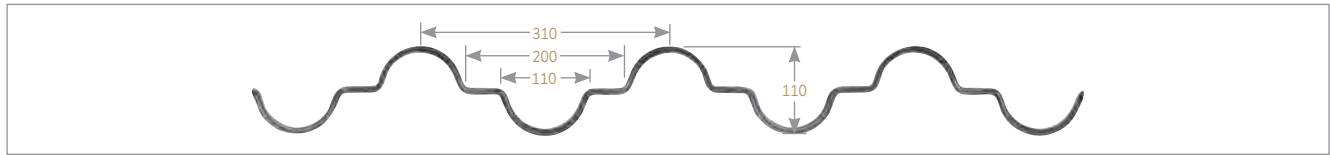
- Handlaufanschlussplatte **90°, 43 x 43 x 25 mm**
- mit 3 Bohrungen, mittlere Bohrung **gesenkt** für M6

WELLENFORMSTÄBE & ZIERGITTER



Zierelemente
siehe Seite 91

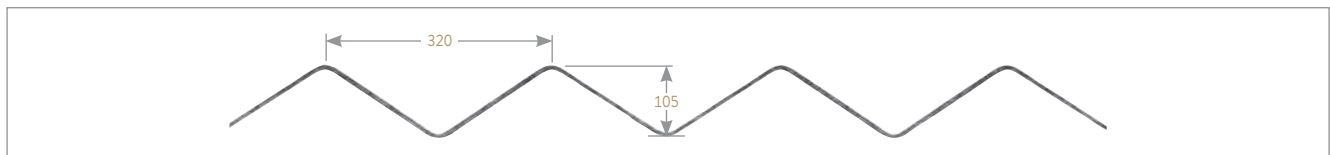
ZIERGITTERSTANGEN



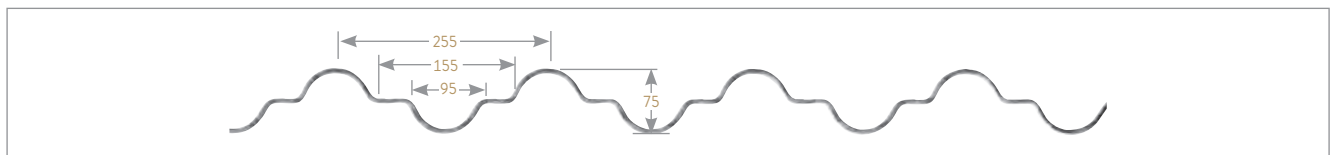
Artikel-Nr. article no.	Material material	Beschaffenheit characteristics	Länge length	Gewicht weight
6902	16 x 8 mm	glatt	3.1 m	3.88 kg



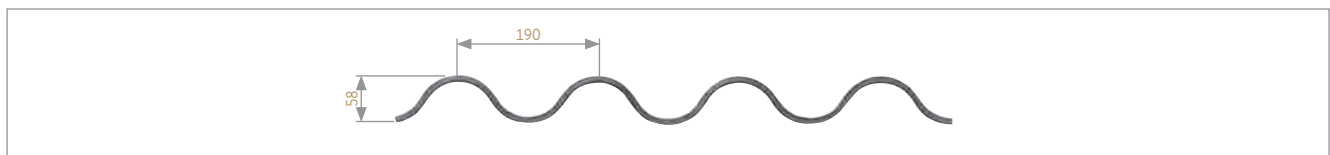
Artikel-Nr. article no.	Material material	Beschaffenheit characteristics	Länge length	Gewicht weight
6903	12 x 6 mm	glatt	3.3 m	1.70 kg



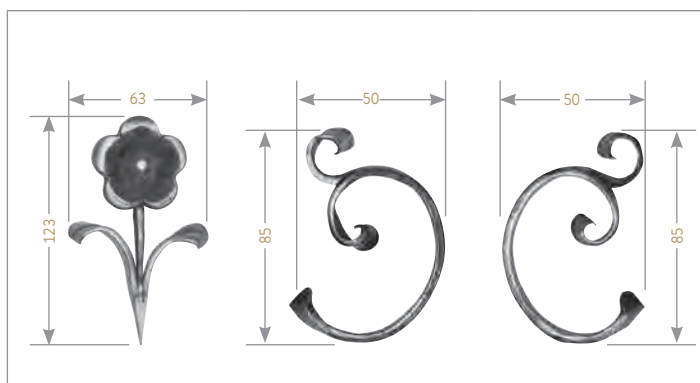
Artikel-Nr. article no.	Material material	Beschaffenheit characteristics	Länge length	Gewicht weight
6905	16 x 6 mm	glatt	3.3 m	2.90 kg



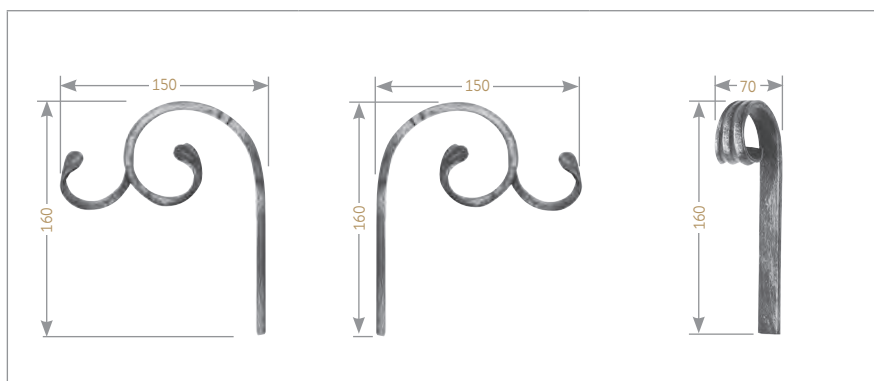
Artikel-Nr. article no.	Material material	Beschaffenheit characteristics	Länge length	Gewicht weight
6906	16 x 6 mm	glatt	3.3 m	2.80 kg



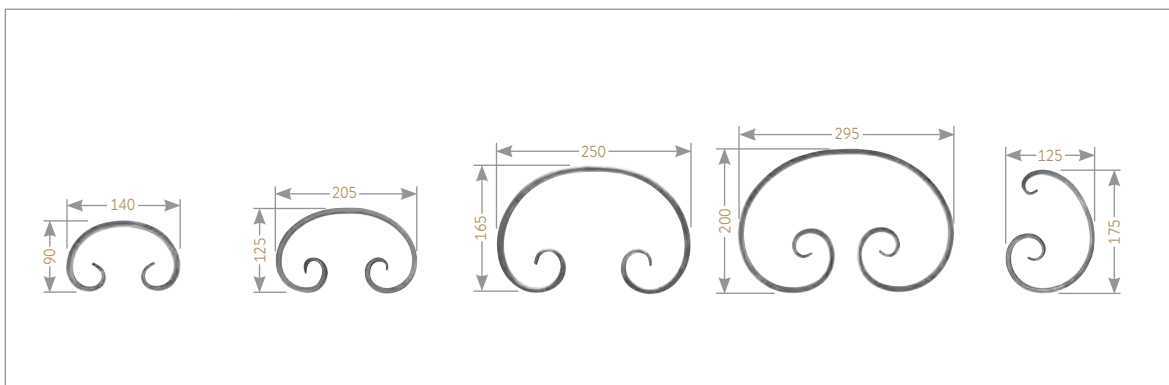
Artikel-Nr. article no.	Material material	Beschaffenheit characteristics	Länge length	Gewicht weight
6910	Ø 10 mm	rund	2.5 m	1.71 kg



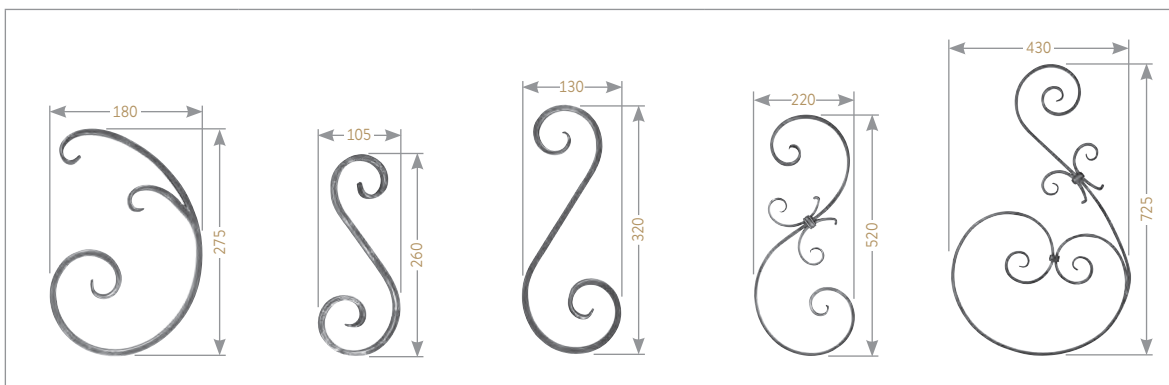
Artikel-Nr.	4221	4222	4223
Material	variiert	12 x 4 mm	12 x 4 mm
Beschreibung	Blume	C-Element (links)	C-Element (rechts)
Gewicht	0.15 kg	0.05 kg	0.05 kg



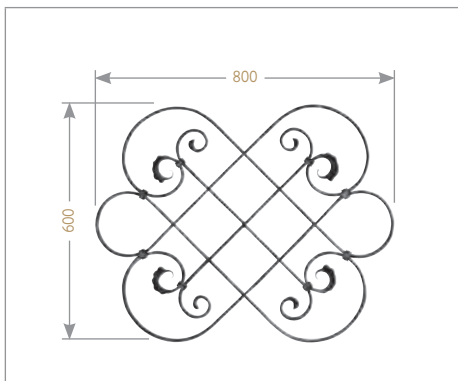
Artikel-Nr.	6958	6957	6956
Material	16 x 6 mm	16 x 6 mm	16 x 6 mm
Beschaffenheit	glatt (links)	glatt (rechts)	glatt
Gewicht	0.25 kg	0.25 kg	0.20 kg



Artikel-Nr.	3081	3082	3083	3084	3085
Material	16 x 8 mm	16 x 8 mm	16 x 8 mm	16 x 8 mm	16 x 8 mm
Beschaffenheit	glatt	glatt	glatt	glatt	glatt
Gewicht	0.35 kg	0.60 kg	0.75 kg	1.50 kg	0.50 kg



Artikel-Nr.	3086	3087	3088	3089	3090
Material	16 x 8 mm	16 x 8 mm	16 x 8 mm	16 x 8 mm	16 x 8 mm
Beschaffenheit	glatt	glatt	glatt	glatt	glatt
Gewicht	0.85 kg	0.60 kg	0.75 kg	0.75 kg	3.4 kg

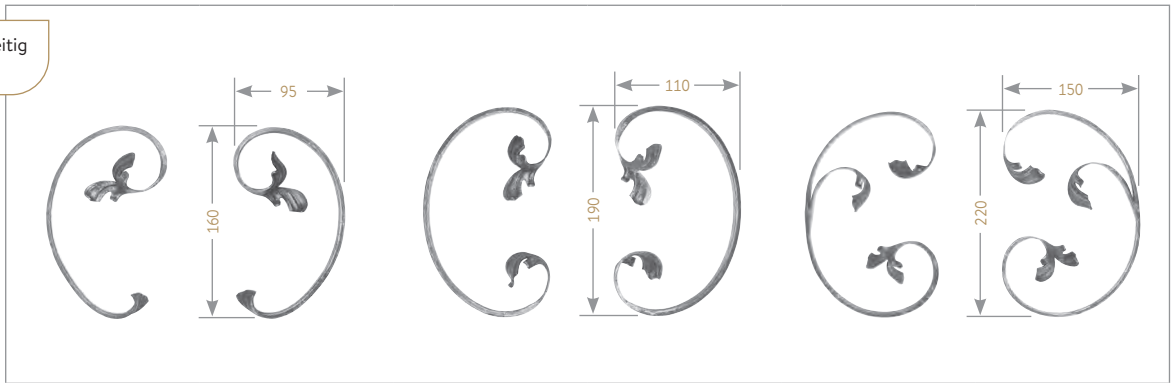


Artikel-Nr.	3079
Material	16 x 8 mm
Beschaffenheit	glatt
Gewicht	7.40 kg



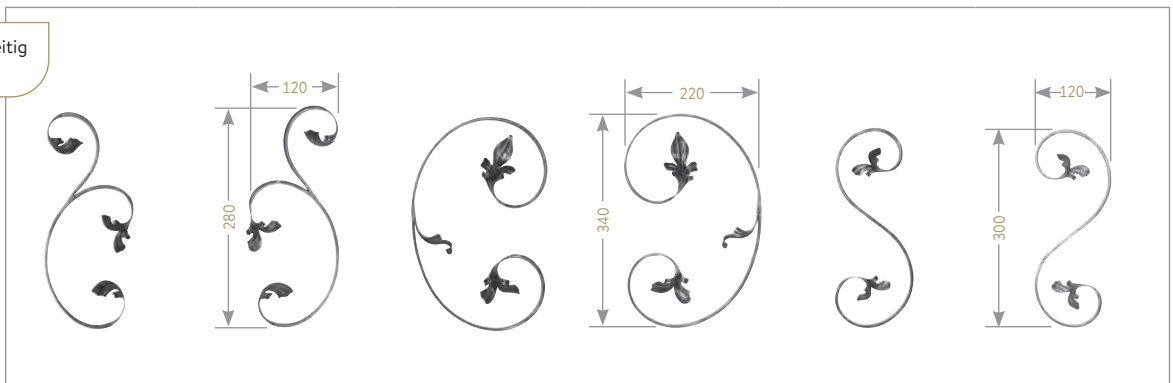
Anwendungsbeispiel

i Blätter beidseitig geprägt!



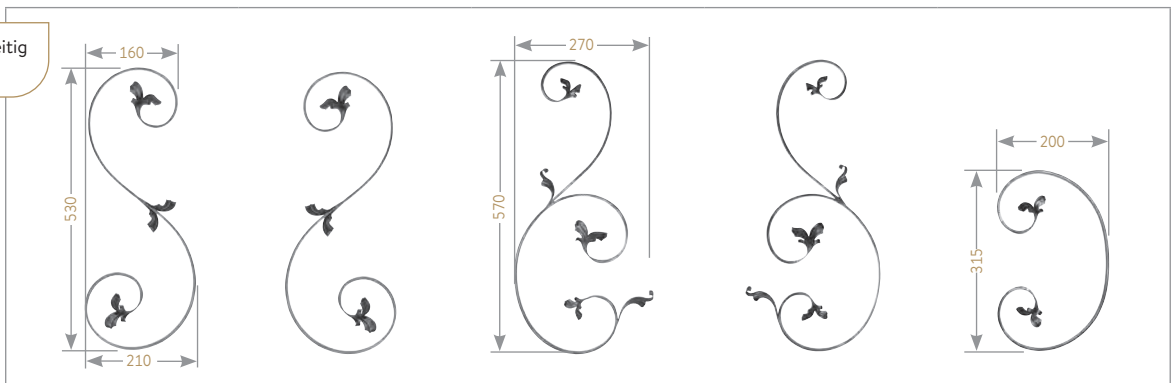
Artikel-Nr.	4000	4001	4002	4003	4004	4005
Material	12 x 5 mm	12 x 5 mm	12 x 5 mm	12 x 5 mm	12 x 5 mm	12 x 5 mm
Ausführung	links	rechts	links	rechts	links	rechts
Gewicht	0.17 kg	0.17 kg	0.19 kg	0.19 kg	0.32 kg	0.32 kg

i Blätter beidseitig geprägt!



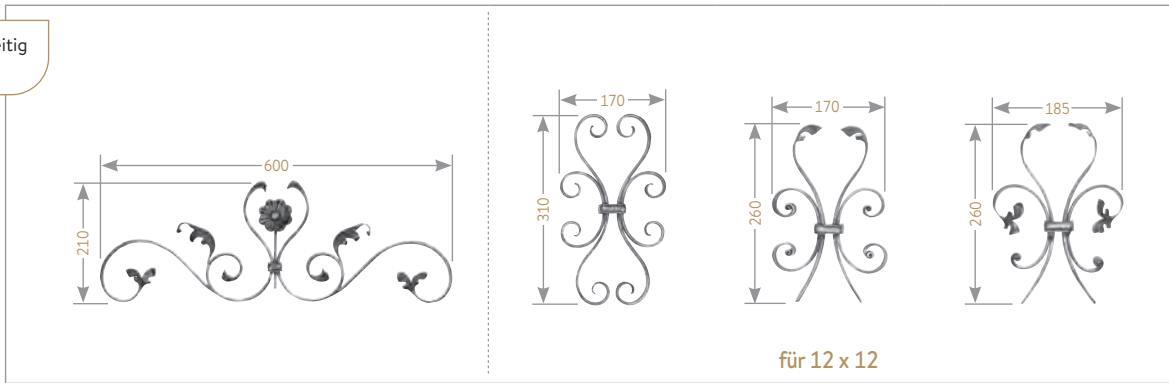
Artikel-Nr.	4006	4007	4008	4009	4010	4011
Material	12 x 5 mm	12 x 5 mm	12 x 5 mm	12 x 5 mm	12 x 5 mm	12 x 5 mm
Ausführung	links	rechts	links	rechts	links	rechts
Gewicht	0.30 kg	0.30 kg	0.54 kg	0.54 kg	0.31 kg	0.31 kg

i Blätter beidseitig geprägt!



Artikel-Nr.	4012	4013	4014	4015	4016
Material	12 x 5 mm	12 x 5 mm	12 x 5 mm	12 x 5 mm	12 x 5 mm
Ausführung	links	rechts	rechts	links	-
Gewicht	0.72 kg	0.72 kg	0.74 kg	0.74 kg	0.46 kg

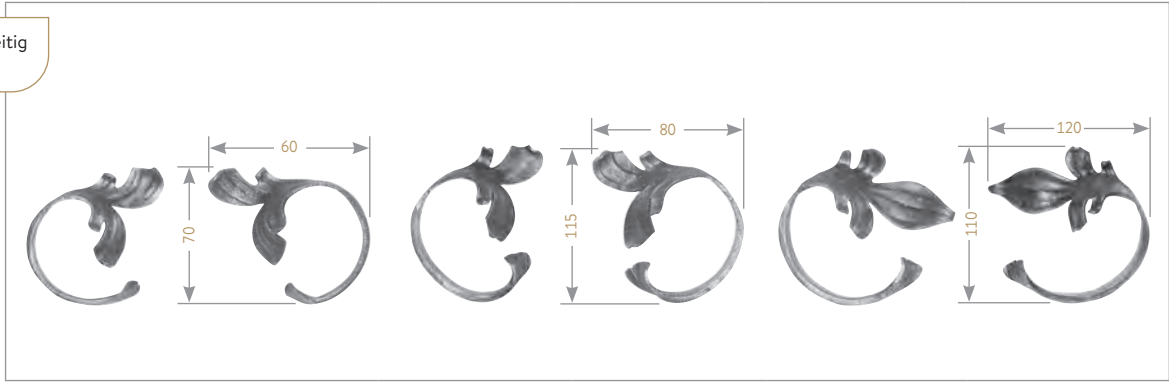
i Blätter beidseitig geprägt!



für 12 x 12

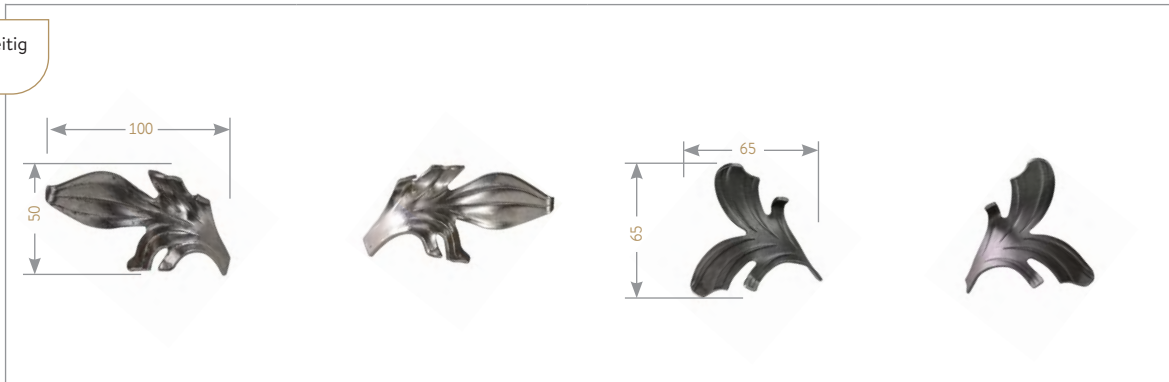
Artikel-Nr.	4300	4030	4031	4032
Material	12 x 5 mm	12 x 5 mm	12 x 5 mm	12 x 5 mm
Beschaffenheit	glatt	glatt	glatt	glatt
Gewicht	1.10 kg	0.80 kg	0.70 kg	0.62 kg

i Blätter beidseitig geprägt!



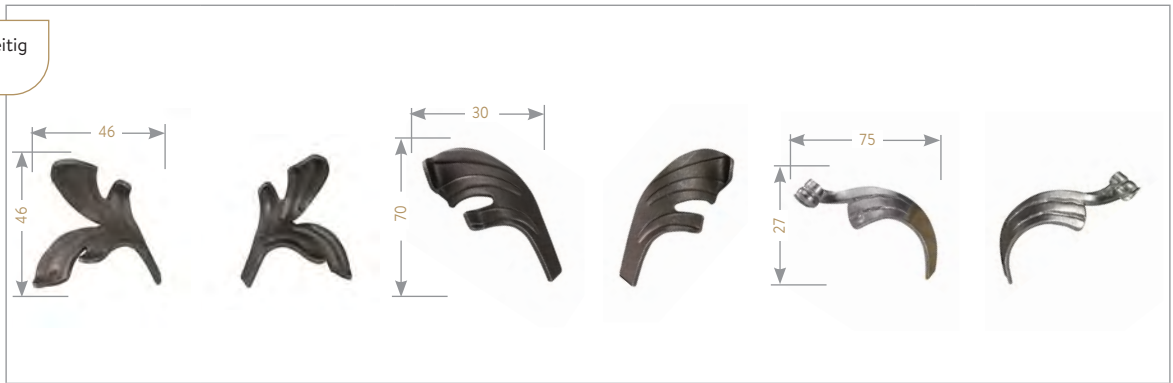
Artikel-Nr.	4100	4101	4102	4103	4104	4105
Material	12 x 5 mm	12 x 5 mm	12 x 5 mm	12 x 5 mm	12 x 5 mm	12 x 5 mm
Ausführung	links	rechts	links	rechts	links	rechts
Gewicht	0.04 kg	0.04 kg	0.11 kg	0.11 kg	0.15 kg	0.15 kg

i Blätter beidseitig geprägt!



Artikel-Nr.	40000	40001	40002	40003
Material	2 mm	2 mm	2 mm	2 mm
Ausführung	links	rechts	links	rechts
Gewicht	0.05 kg	0.05 kg	0.05 kg	0.04 kg

i Blätter beidseitig geprägt!



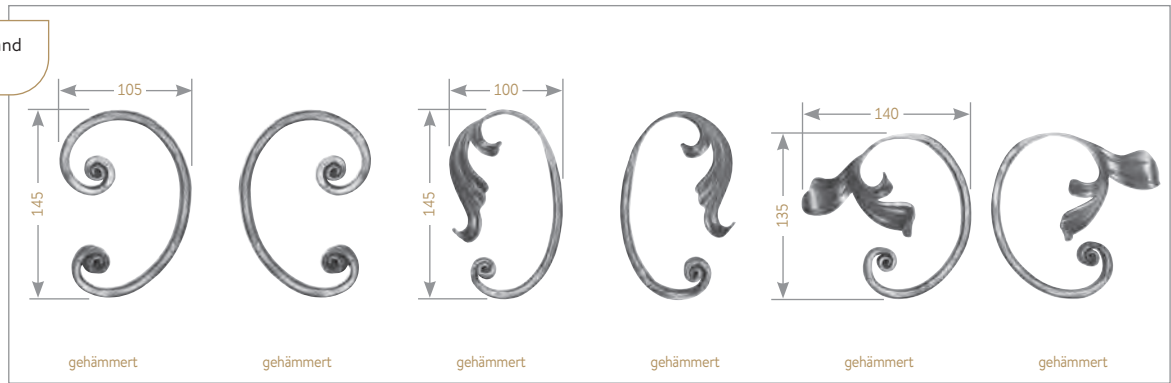
Artikel-Nr.	40004	40005	40006	40007	40008	40009
Material	2 mm	2 mm	2 mm	2 mm	2 mm	2 mm
Ausführung	links	rechts	links	rechts	links	rechts
Gewicht	0.02 kg	0.02 kg	0.02 kg	0.02 kg	0.02 kg	0.02 kg

i Enden von Hand eingerollt!



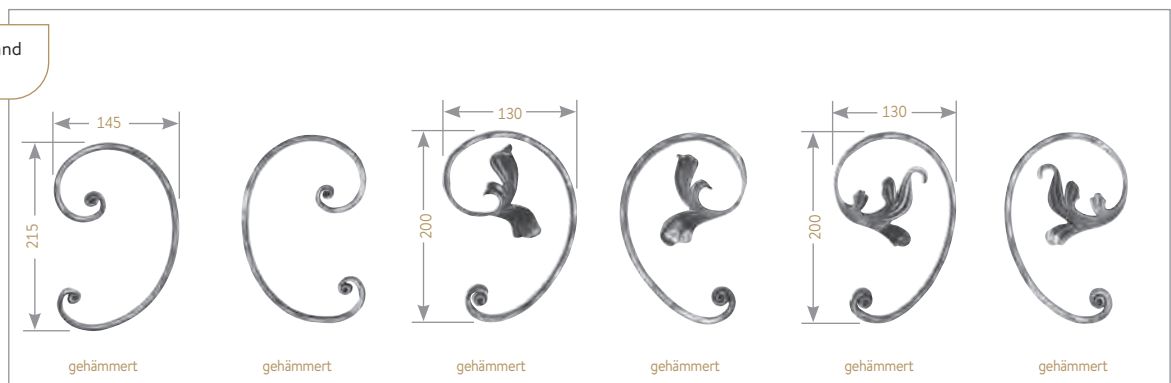
Artikel-Nr.	4510	4511	4512	4513	4514
Material	16 x 8 mm	16 x 8 mm	16 x 8 mm	16 x 8 mm	16 x 8 mm
Ausführung	-	-	-	links	rechts
Gewicht	0.31 kg	0.39 kg	0.86 kg	0.91 kg	0.91 kg

i Enden von Hand eingerollt!



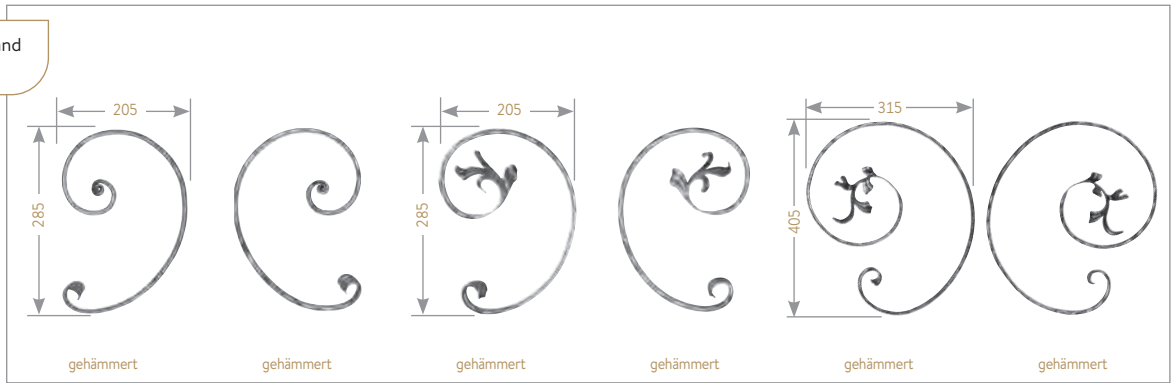
Artikel-Nr.	4515	4516	4517	4518	4519	4520
Material	16 x 8 mm	16 x 8 mm	16 x 8 mm	16 x 8 mm	16 x 8 mm	16 x 8 mm
Ausführung	links	rechts	links	rechts	links	rechts
Gewicht	0.38 kg	0.38 kg	0.26 kg	0.26 kg	0.32 kg	0.32 kg

i Enden von Hand eingerollt!



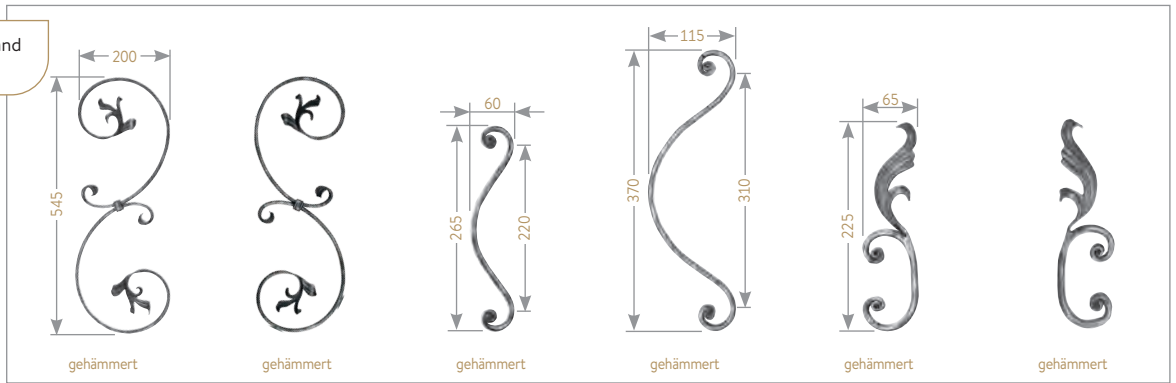
Artikel-Nr.	4525	4526	4527	4528	4529	4530
Material	16 x 8 mm	16 x 8 mm	16 x 8 mm	16 x 8 mm	16 x 8 mm	16 x 8 mm
Ausführung	links	rechts	links	rechts	links	rechts
Gewicht	0.56 kg	0.56 kg	0.47 kg	0.47 kg	0.43 kg	0.43 kg

i Enden von Hand eingerollt!



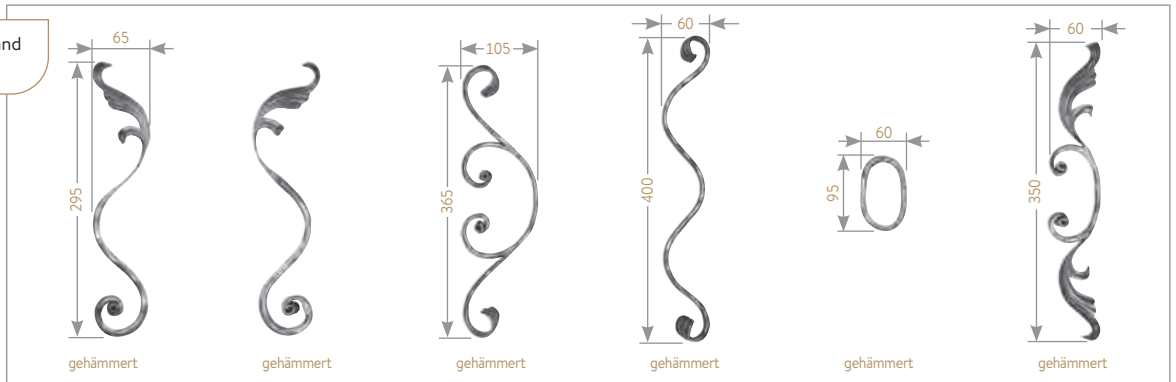
Artikel-Nr.	4533	4534	4535	4536	4537	4538
Material	16 x 8 mm	16 x 8 mm	16 x 8 mm	16 x 8 mm	16 x 8 mm	16 x 8 mm
Ausführung	links	rechts	links	rechts	links	rechts
Gewicht	0.75 kg	0.75 kg	0.63 kg	0.63 kg	1.12 kg	1.12 kg

i Enden von Hand eingerollt!



Artikel-Nr.	4539	4540	4561	4562	4565	4566
Material	16 x 8 mm	16 x 8 mm	16 x 8 mm	16 x 8 mm	16 x 8 mm	16 x 8 mm
Ausführung	rechts	links	-	-	links	rechts
Gewicht	1.35 kg	1.35 kg	0.38 kg	0.53 kg	0.34 kg	0.34 kg

i Enden von Hand eingerollt!



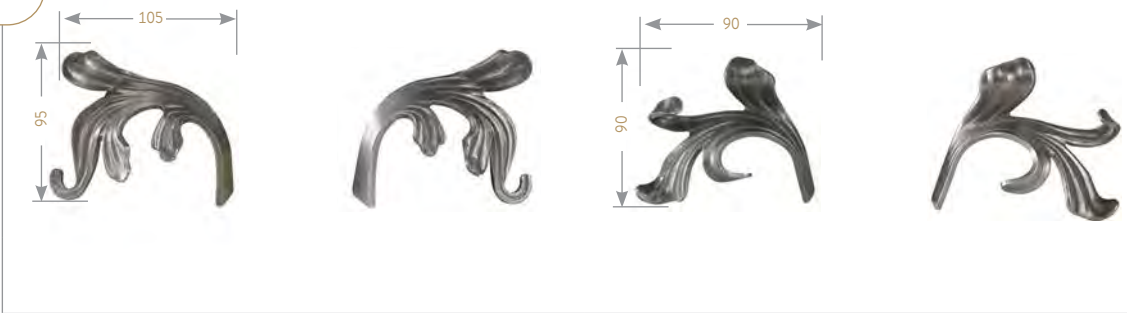
Artikel-Nr.	4567	4568	4571	4572	4573	4576
Material	16 x 8 mm	16 x 8 mm	16 x 8 mm	16 x 8 mm	16 x 8 mm	16 x 8 mm
Ausführung	links	rechts	-	-	-	-
Gewicht	0.35 kg	0.35 kg	0.47 kg	0.47 kg	0.18 kg	0.42 kg

i Blätter beidseitig geprägt



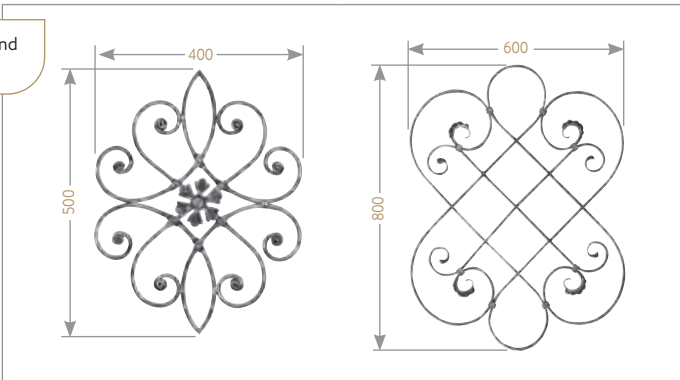
Artikel-Nr.	40048	40049	40040	40041	40046	40047
Material	4 mm	4 mm	4 mm	4 mm	4 mm	4 mm
Ausführung	links	rechts	links	rechts	links	rechts
Gewicht	0.09 kg	0.09 kg	0.13 kg	0.13 kg	0.10 kg	0.10 kg

i Blätter beidseitig geprägt

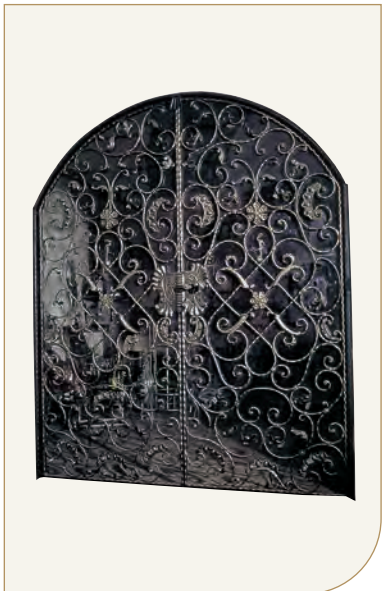


Artikel-Nr.	40044	40045	40042	40043
Material	4 mm	4 mm	4 mm	4 mm
Ausführung	links	rechts	links	rechts
Gewicht	0.13 kg	0.13 kg	0.90 kg	0.90 kg

i Enden von Hand eingerollt!

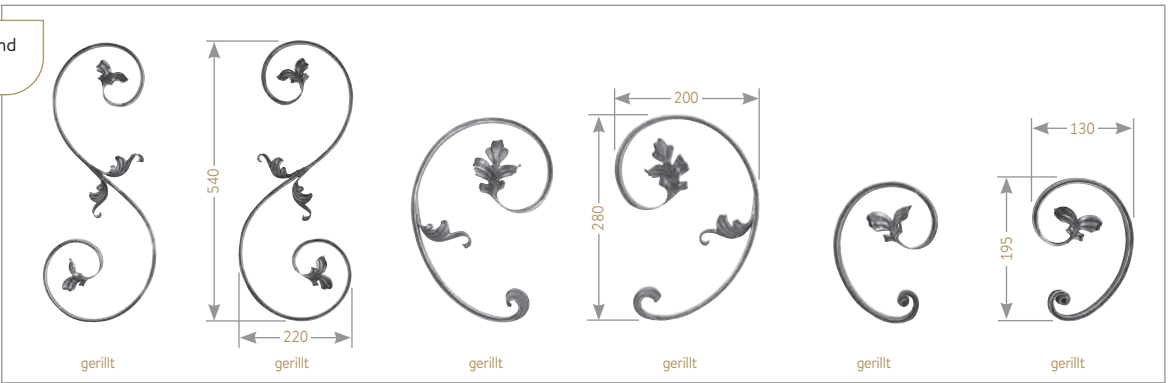


Artikel-Nr.	4574	4575
Material	16 x 8 mm	16 x 8 mm
Beschaffenheit	gehämmert	gehämmert
Gewicht	4.60 kg	6.25 kg



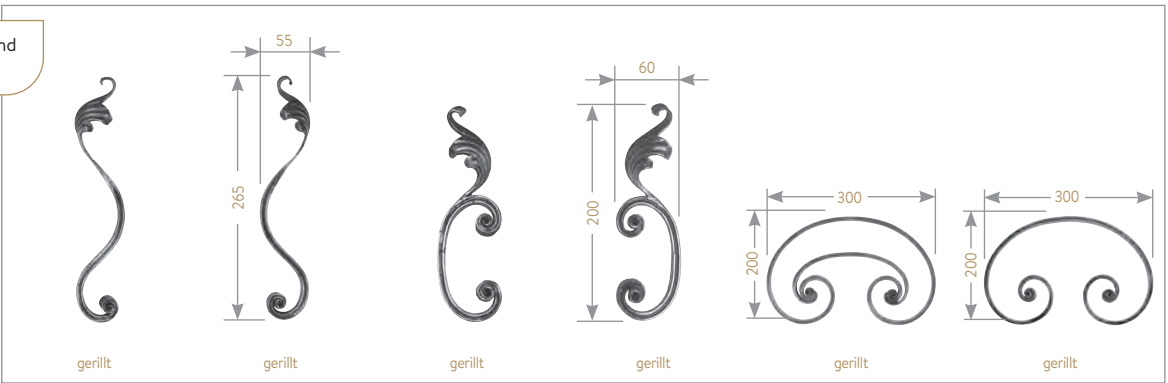
Anwendungsbeispiel

i Enden von Hand eingerollt!



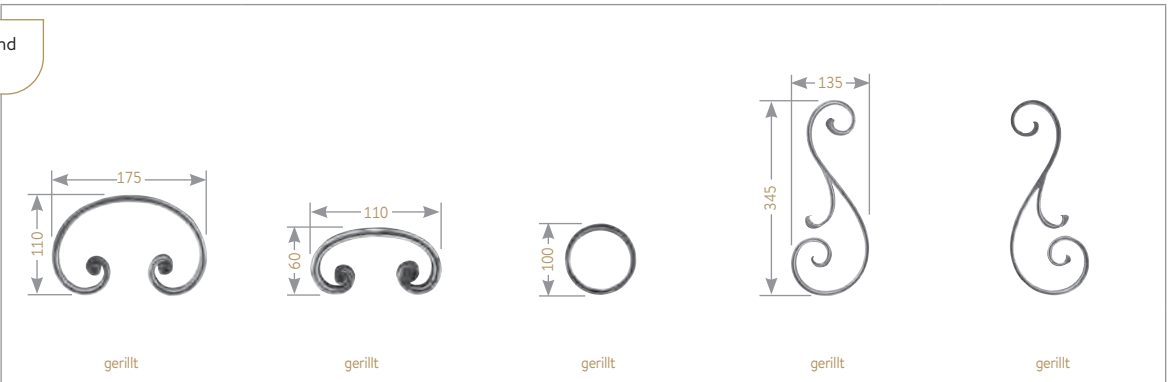
Artikel-Nr.	5000	5001	5002	5003	5004	5005
Material	16 x 8 mm	16 x 8 mm	16 x 8 mm	16 x 8 mm	16 x 8 mm	16 x 8 mm
Ausführung	links	rechts	links	rechts	links	rechts
Gewicht	1.50 kg	1.50 kg	0.80 kg	0.80 kg	0.50 kg	0.50 kg

i Enden von Hand eingerollt!



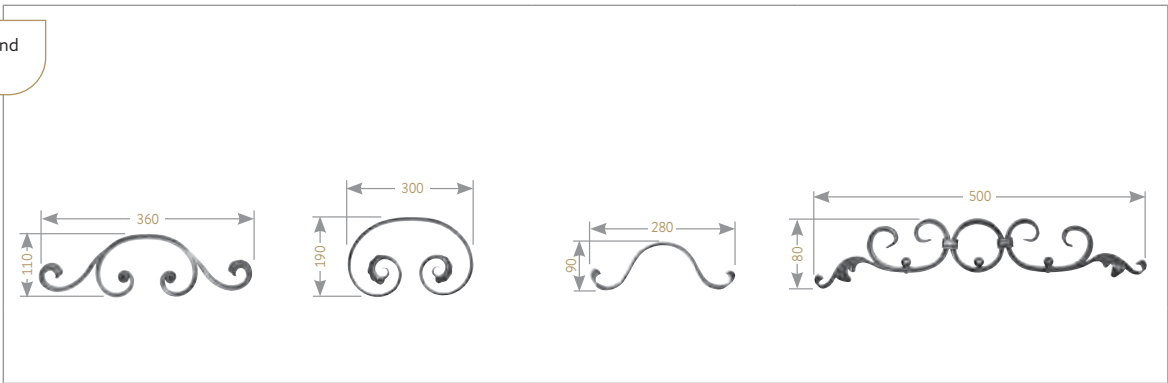
Artikel-Nr.	5006	5007	5008	5009	5010	5011
Material	16 x 8 mm	16 x 8 mm	16 x 8 mm	16 x 8 mm	16 x 8 mm	16 x 8 mm
Ausführung	links	rechts	links	rechts	-	-
Gewicht	0.30 kg	0.30 kg	0.35 kg	0.35 kg	1.40 kg	1.05 kg

i Enden von Hand eingerollt!



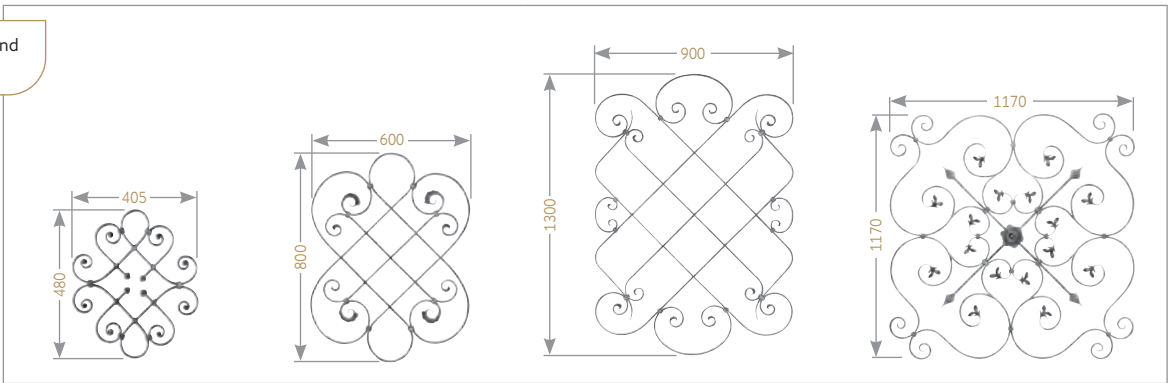
Artikel-Nr.	5013	5014	5015	5018	5019
Material	16 x 8 mm	16 x 8 mm	16 x 8 mm	16 x 8 mm	16 x 8 mm
Ausführung	-	-	-	links	rechts
Gewicht	0.50 kg	0.30 kg	0.27 kg	0.90 kg	0.90 kg

i Enden von Hand eingerollt!



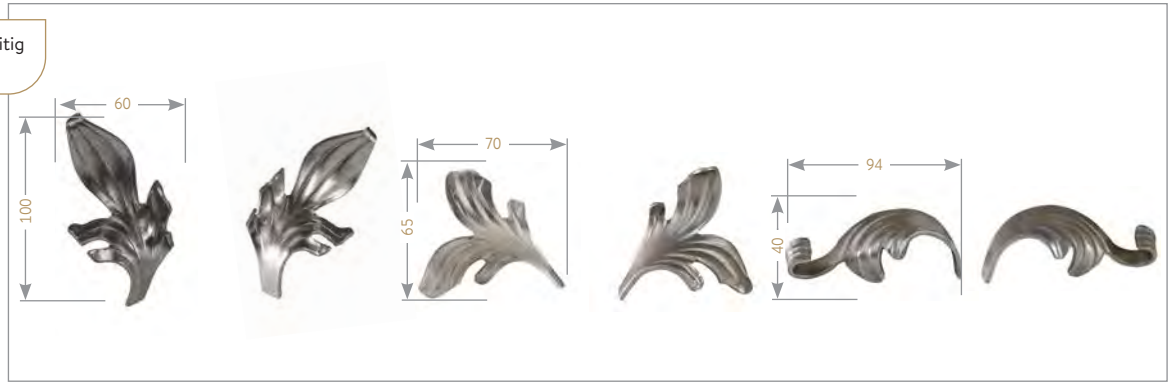
Artikel-Nr.	5012	5020	5021	5025
Material	16 x 8 mm	16 x 8 mm	16 x 8 mm	16 x 8 mm
Beschaffenheit	gerillt	gerillt	gerillt	gerillt
Gewicht	0.85 kg	1.10 kg	0.40 kg	1.00 kg

i Enden von Hand eingerollt!

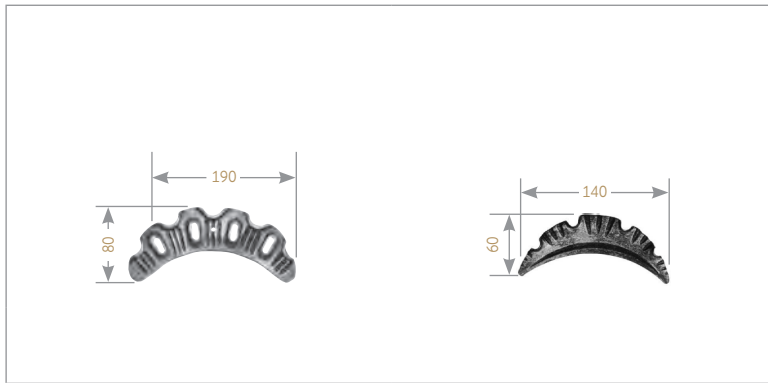


Artikel-Nr.	5016	5017	5022	5024
Material	16 x 8 mm	16 x 8 mm	16 x 8 mm	16 x 8 mm
Beschaffenheit	gerillt	gerillt	gerillt	gerillt
Gewicht	4.20 kg	7.40 kg	14.00 kg	17.50 kg

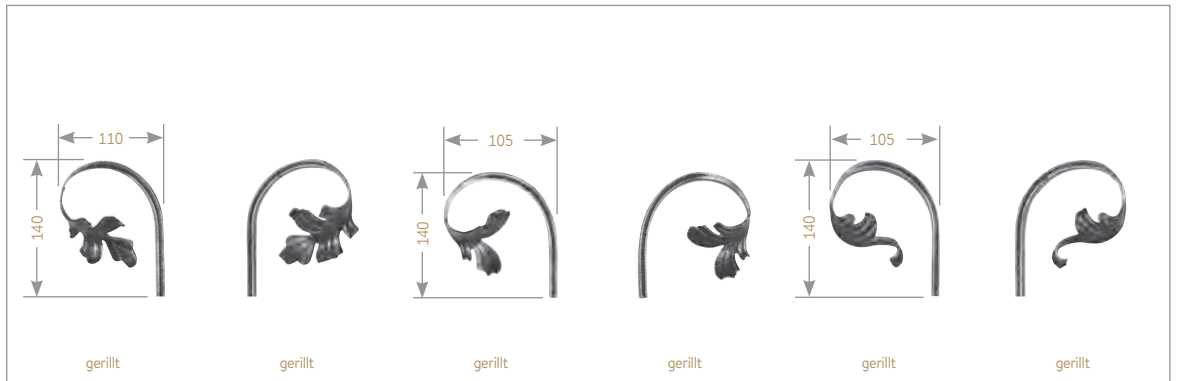
i Blätter beidseitig geprägt



Artikel-Nr.	40020	40021	40022	40023	40024	40025
Material	3 mm	3 mm	3 mm	3 mm	3 mm	3 mm
Ausführung	links	rechts	links	rechts	links	rechts
Gewicht	0.09 kg	0.09 kg	0.06 kg	0.06 kg	0.06 kg	0.06 kg



Artikel-Nr.	5401	5402-MB
Material	3 mm	3 mm
Ausführung	-	-
Gewicht	0.30 kg	0.12 kg



Artikel-Nr.	5100	5101	5102	5103	5104	5105
Material	16 x 8 mm	16 x 8 mm	16 x 8 mm	16 x 8 mm	16 x 8 mm	16 x 8 mm
Ausführung	links	rechts	links	rechts	links	rechts
Gewicht	0.28 kg	0.28 kg	0.25 kg	0.25 kg	0.25 kg	0.25 kg

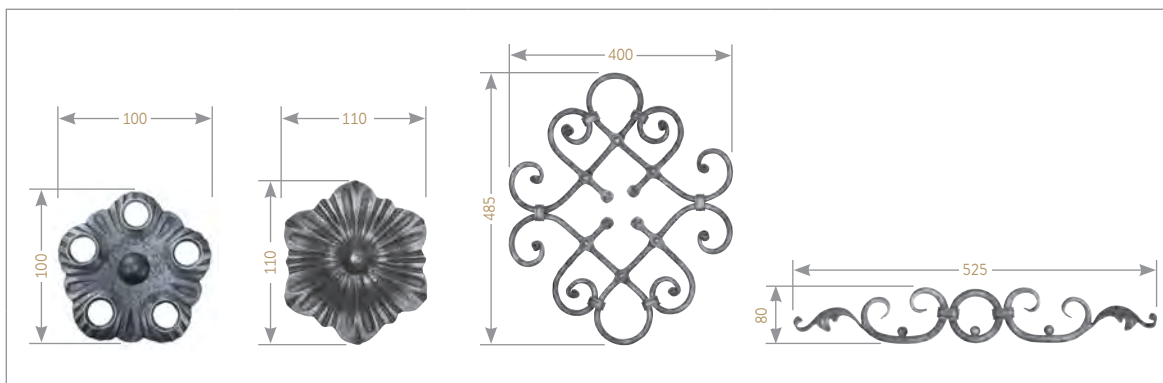
i Enden von Hand eingerollt!



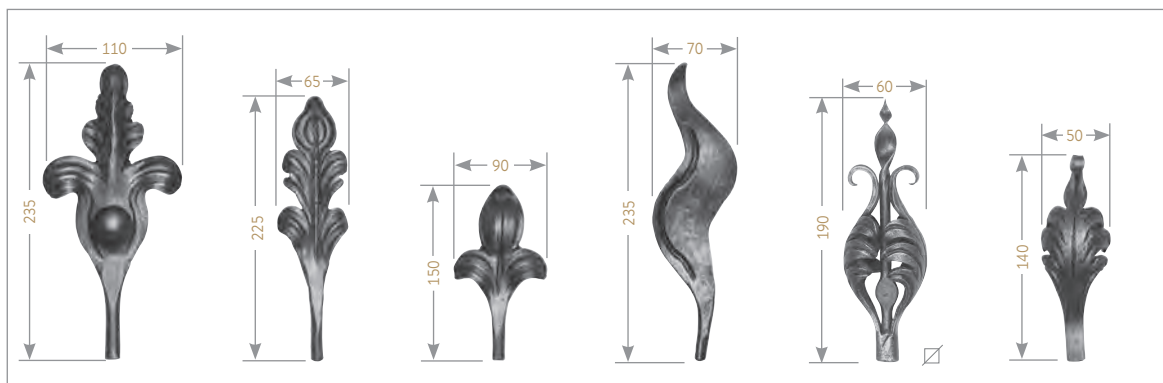
Artikel-Nr.	5300	5301
Material	16 x 8 mm	16 x 8 mm
Beschaffenheit	gerillt	gerillt
Gewicht	3.33 kg	3.00 kg



Anwendungsbeispiel



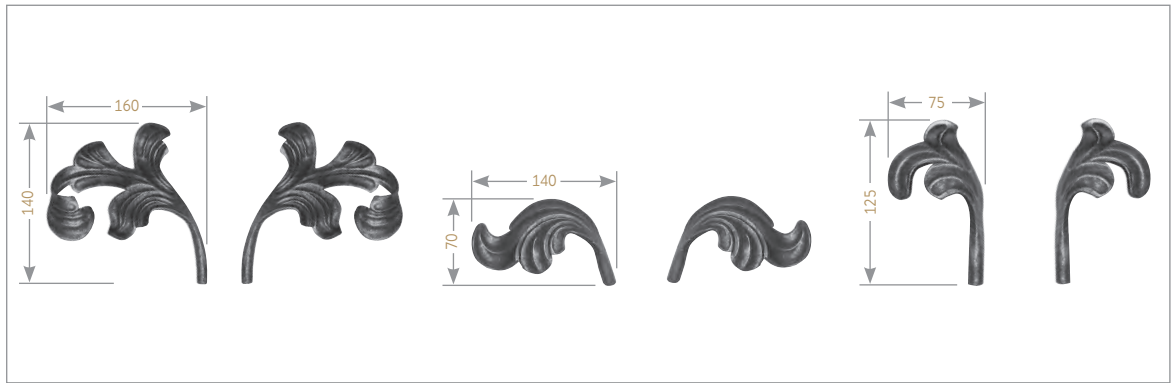
Artikel-Nr.	5500	5501	5505	5506
Material	4 mm	5 mm	Ø 12 mm	Ø 12 mm
Beschaffenheit	-	-	gehämmert	gehämmert
Gewicht	0.23 kg	0.27 kg	4.20 kg	1.00 kg



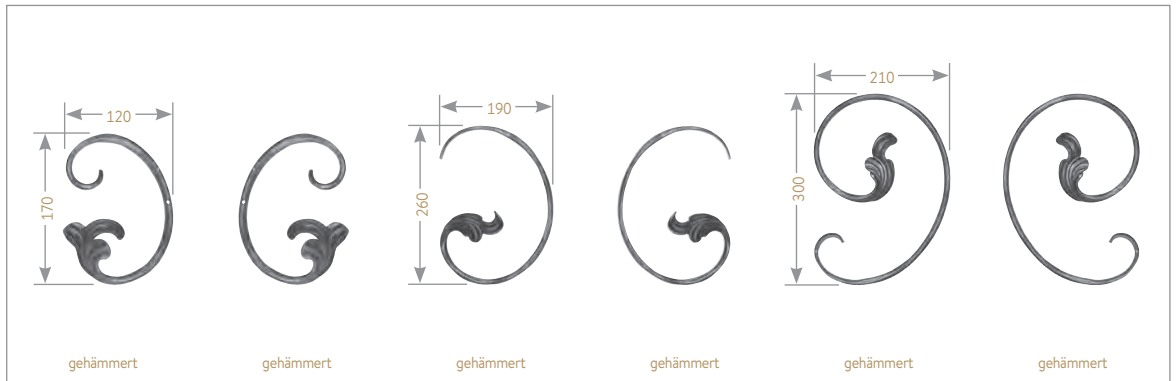
Artikel-Nr.	5510	5511	5512	5513	5514	5515
Material	Ø 12 mm	Ø 12 mm	Ø 10 mm	Ø 12 mm	3 mm	3 mm
Beschaffenheit	-	-	-	-	-	-
Gewicht	0.30 kg	0.25 kg	0.12 kg	0.23 kg	0.27 kg	0.12 kg



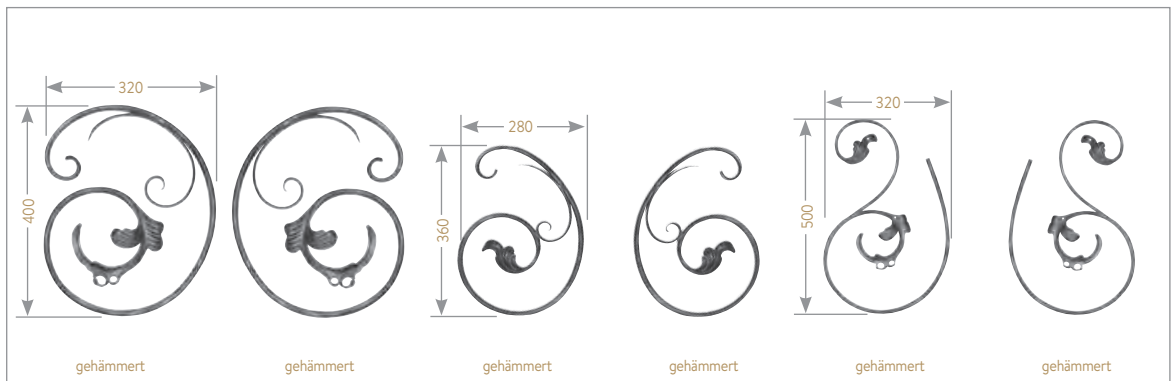
Artikel-Nr.	5520	5521	5531	5532	5533	5534
Material	14 x 3 mm	14 x 3 mm	Ø 12 mm	Ø 12 mm	Ø 12 mm	Ø 12 mm
Ausführung	-	-	links	rechts	links	rechts
Gewicht	0.10 kg	0.15 kg	0.40 kg	0.40 kg	0.30 kg	0.30 kg



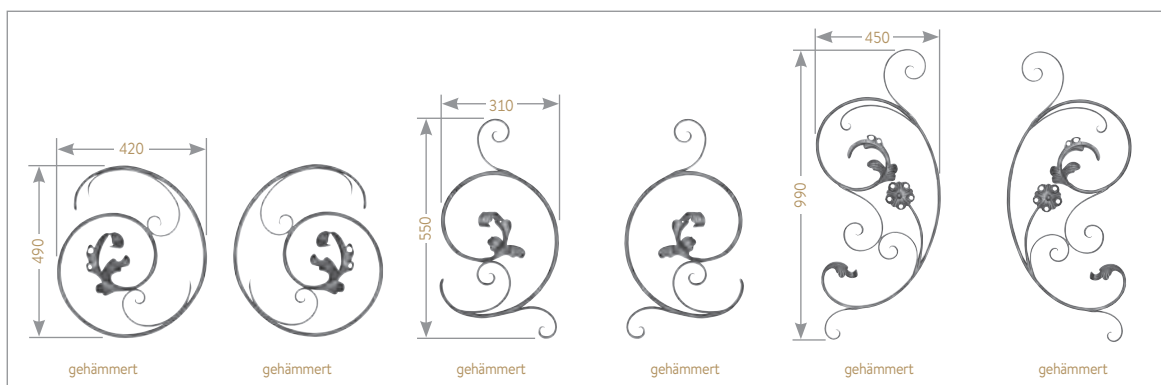
Artikel-Nr.	5535	5536	5537	5538	5539	5540
Material	Ø 12 mm	Ø 12 mm	Ø 10 mm	Ø 10 mm	Ø 10 mm	Ø 10 mm
Ausführung	links	rechts	links	rechts	links	rechts
Gewicht	0.25 kg	0.25 kg	0.16 kg	0.16 kg	0.11 kg	0.11 kg



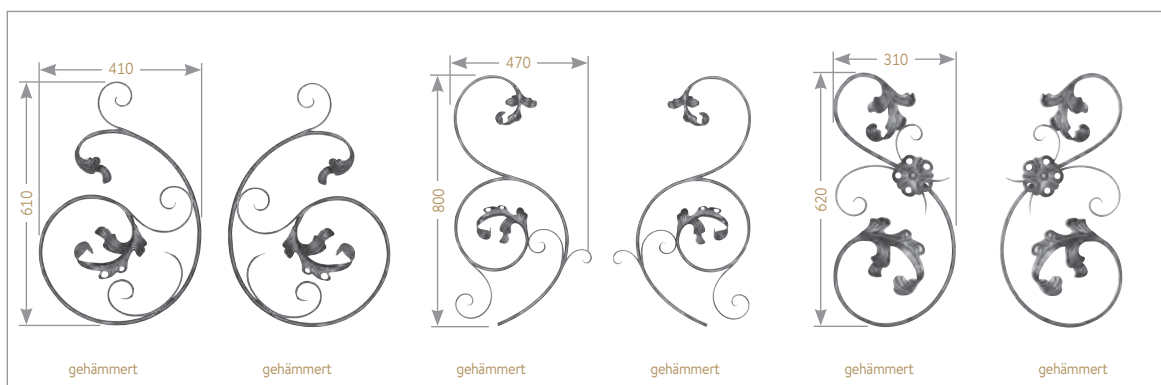
Artikel-Nr.	5561	5562	5563	5564	5565	5566
Material	Ø 10 mm	Ø 10 mm	Ø 10 mm	Ø 10 mm	Ø 10 mm	Ø 10 mm
Ausführung	links	rechts	links	rechts	links	rechts
Gewicht	0.30 kg	0.30 kg	0.45 kg	0.45 kg	0.60 kg	0.60 kg



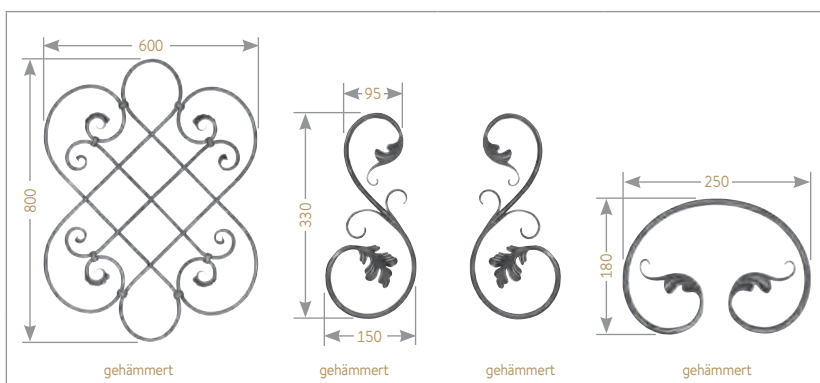
Artikel-Nr.	5567	5568	5569	5570	5571	5572
Material	Ø 12 mm	Ø 12 mm	Ø 12 mm	Ø 12 mm	Ø 12 mm	Ø 12 mm
Ausführung	links	rechts	links	rechts	links	rechts
Gewicht	1.45 kg	1.45 kg	1.14 kg	1.14 kg	1.35 kg	1.35 kg



Artikel-Nr.	5573	5574	5576	5575	5578	5577
Material	Ø 12 mm	Ø 12 mm	Ø 12 mm	Ø 12 mm	Ø 12 mm	Ø 12 mm
Ausführung	links	rechts	links	rechts	links	rechts
Gewicht	2.15 kg	2.15 kg	1.35 kg	1.35 kg	2.80 kg	2.80 kg



Artikel-Nr.	5579	5580	5581	5582	5583	5584
Material	Ø 12 mm	Ø 12 mm	Ø 12 mm	Ø 12 mm	Ø 12 mm	Ø 12 mm
Ausführung	links	rechts	links	rechts	links	rechts
Gewicht	2.10 kg	2.10 kg	2.50 kg	2.50 kg	2.20 kg	2.20 kg



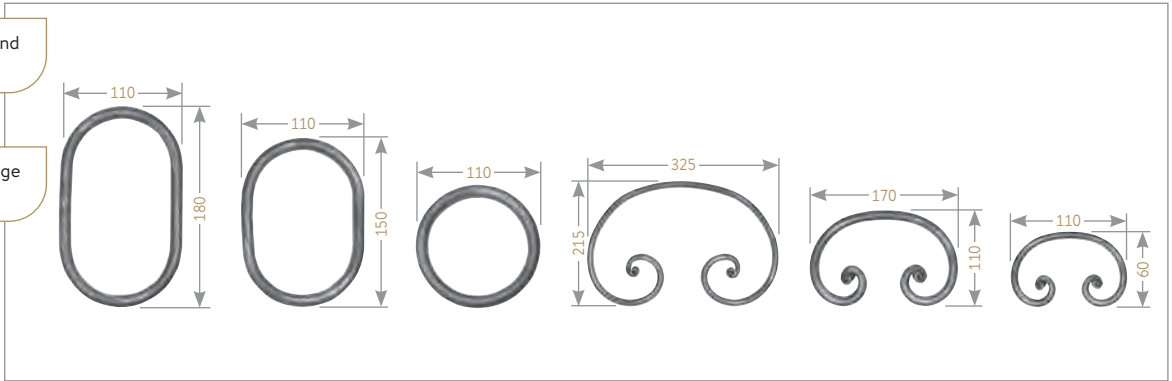
Artikel-Nr.	5585	5586	5587	5588
Material	Ø 12 mm	Ø 10 mm	Ø 10 mm	Ø 10 mm
Ausführung	-	links	rechts	-
Gewicht	6.00 kg	0.50 kg	0.50 kg	0.46 kg



Anwendungsbeispiel

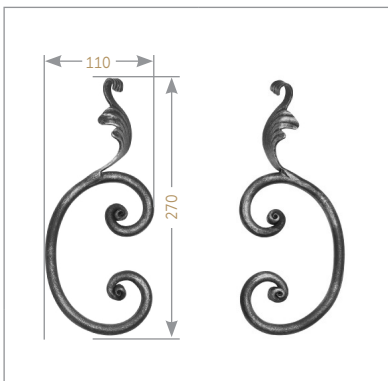
i Enden von Hand eingerollt!

i Ovale und Ringe offen!



Artikel-Nr.	5632	5631	5630-110	5642	5641	5640
Material	Ø 12 mm	Ø 12 mm	Ø 12 mm	Ø 12 mm	Ø 12 mm	Ø 12 mm
Ausführung	glatt	glatt	glatt	glatt	glatt	glatt
Breite x Höhe	110 x 180 mm	110 x 150 mm	Ø 110 mm	325 x 215 mm	170 x 110 mm	110 x 60 mm
Gewicht	0.40 kg	0.35 kg	0.27 kg	0.98 kg	0.48 kg	0.30 kg

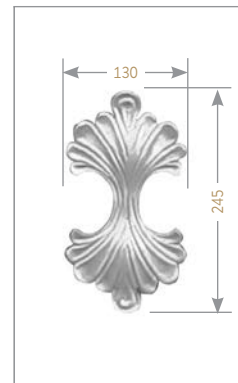
Artikel-Nr.	5632-14	5631-14	5633-110	5642-14	5641-14	5640-14
Material	Ø 14 mm	Ø 14 mm	Ø 14 mm	Ø 14 mm	Ø 14 mm	Ø 14 mm
Ausführung	glatt	glatt	glatt	glatt	glatt	glatt
Gewicht	0.55 kg	0.45 kg	0.36 kg	1.30 kg	0.60 kg	0.40 kg



Artikel-Nr.	5651	5652
Material	Ø 12 mm	Ø 12 mm
Ausführung	glatt	glatt
Breite x Höhe	110 x 270 mm	110 x 270 mm
Gewicht	0.40 kg	0.35 kg

Artikel-Nr.	5651-14	5652-14
Material	Ø 14 mm	Ø 14 mm
Ausführung	glatt	glatt
Gewicht	0.55 kg	0.45 kg

i Enden von Hand eingerollt!

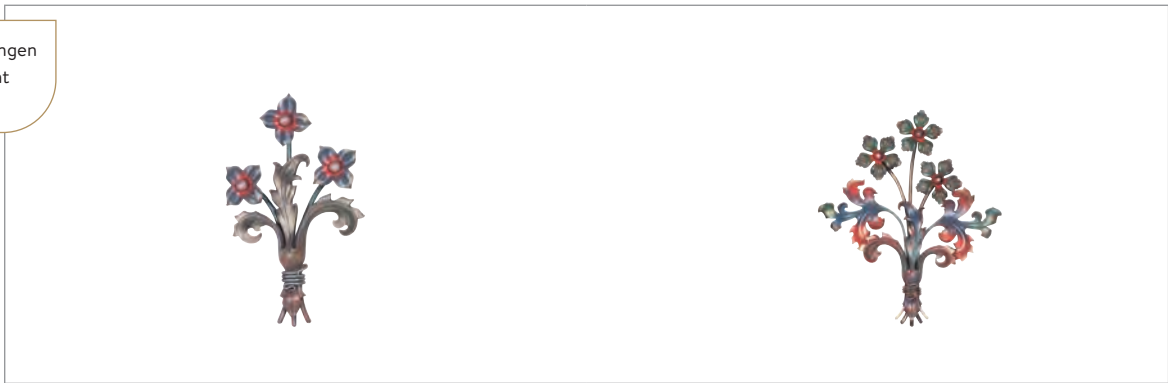


Artikel-Nr.	5643-L	5643-R	5650
Material	Ø 12 mm	Ø 12 mm	Ø 12 mm
Beschaffenheit	glatt	glatt	glatt
Ausführung	links	rechts	-
Gewicht	0.43 kg	0.43 kg	0.30 kg

5644
-
-
-
0.50 kg

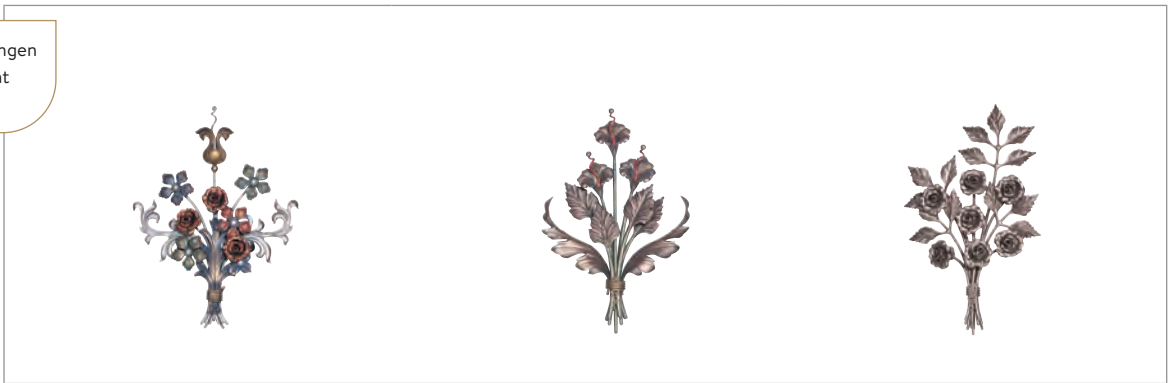
Artikel-Nr.	5643-14L	5643-14R	5650-14
Material	Ø 14 mm	Ø 14 mm	Ø 14 mm
Beschaffenheit	glatt	glatt	glatt
Ausführung	links	rechts	-
Gewicht	0.58 kg	0.58 kg	0.40 kg

i Alle Ausführungen
Stahl roh, nicht
lackiert



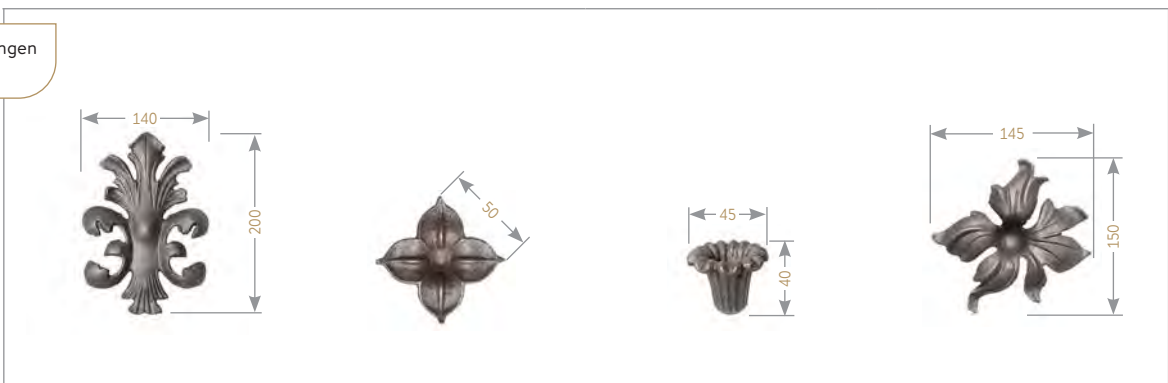
Artikel-Nr.	S-01110	S-01111
Oberfläche	roh	roh
Breite x Höhe	200 x 350 mm	310 x 420 mm
Gewicht	1.08 kg	2.22 kg

i Alle Ausführungen
Stahl roh, nicht
lackiert



Artikel-Nr.	S-01113	S-01116	S-01117
Oberfläche	roh	roh	roh
Breite x Höhe	400 x 520 mm	340 x 520 mm	290 x 500 mm
Gewicht	3.70 kg	2.60 kg	2.50 kg

i Alle Ausführungen
Stahl roh

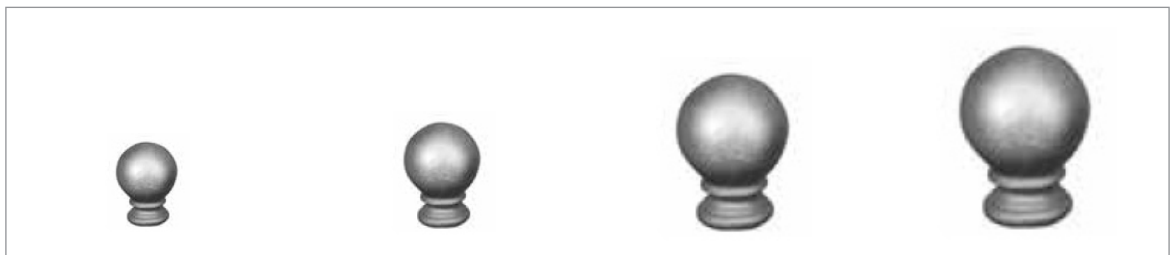


Artikel-Nr.	16022	16027	16029	16030
Oberfläche	roh	roh	roh	roh
Breite x Höhe x Tiefe	200 x 140 x 25 mm	50 x 50 x 15 mm	45 x 40 mm	130 x 135 x 40 mm
Gewicht	0.65 kg	0.06 kg	0.09 kg	0.44 kg

ZIERTEILE & ZAUNSPITZEN



Artikel-Nr.	3250-060	3250-090	3250-120	3250-190	3250-060-R	3250-090-R	3250-120-R	3250-190-R
Ansatz / Sockel	∅ 28 mm	∅ 40 mm	∅ 60 mm	∅ 100 mm	∅ 28 mm	∅ 43 mm	∅ 55 mm	∅ 90 mm
Höhe x Breite	60 x 30 mm	84 x 45 mm	125 x 69 mm	195 x 100 mm	65 x 30 mm	85 x 45 mm	120 x 65 mm	190 x 100 mm
Gewicht	0.14 kg	0.50 kg	1.50 kg	5.70 kg	0.14 kg	0.60 kg	1.58 kg	6.50 kg



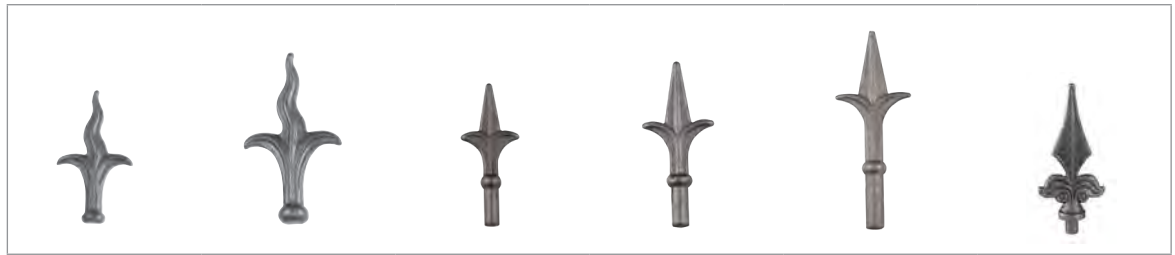
Artikel-Nr.	NEU 3251-85	NEU 3251-100	NEU 3251-125	NEU 3251-140
Ansatz / Sockel	∅ 45 mm	∅ 55 mm	∅ 70 mm	∅ 90 mm
Kugel	∅ 55 mm	∅ 70 mm	∅ 90 mm	∅ 110 mm
Höhe	85 mm	100 mm	125 mm	140 mm
Gewicht	1.00 kg	1.87 kg	3.72 kg	6.93 kg



Artikel-Nr.	124-1	124-2	1386-8	1386-7	1386-10	1386-9	1386-15
Ansatz / Sockel	∅ 12 mm	∅ 15 mm	∅ 12 mm	∅ 16 mm	∅ 21.5 mm	∅ 26 mm	∅ 20 mm
Höhe	125 mm	155 mm	130 mm	155 mm	115 mm	130 mm	115 mm
Gewicht	0.18 kg	0.27 kg	0.17 kg	0.30 kg	0.15 kg	0.20 kg	0.12 kg



Artikel-Nr.	727-9	727-8	727-7	3229	3229-R-12	32521	32520
Ansatz / Sockel	∅ 25 mm	∅ 32 mm	∅ 40 mm	14 x 14 mm	∅ 12 mm	∅ 12 mm	∅ 16 mm
Höhe x Breite	120 x 64 mm	150 x 85 mm	200 x 115 mm	145 x 80 mm	140 x 80 mm	125 x 55 mm	150 x 70 mm
Gewicht	0.28 kg	0.65 kg	1.28 kg	0.22 kg	0.22 kg	0.12 kg	0.31 kg



Artikel-Nr.	32511	32510	126-B-3	126-B-2	126-B-1	126-A-2
Ansatz / Sockel	Ø 20 mm	Ø 25 mm	Ø 13 mm	Ø 16 mm	Ø 19 mm	Ø 12 mm
Höhe x Breite	125 x 70 mm	140 x 75 mm	130 x 52 mm	160 x 68 mm	195 x 80 mm	130 x 60 mm
Gewicht	0.16 kg	0.31 kg	0.15 kg	0.29 kg	0.36 kg	0.15 kg



Artikel-Nr.	1386-13	1386-12	727-3	727-2	727-1	125-1	125-2
Ansatz / Sockel	Ø 25 mm	Ø 32 mm	Ø 25 mm	Ø 30 mm	Ø 32 mm	Ø 30 mm	Ø 14 mm
Höhe	110 mm	125 mm	110 mm	125 mm	140 mm	125 mm	140 mm
Gewicht	0.18 kg	0.24 kg	0.18 kg	0.24 kg	0.30 kg	0.30 kg	0.36 kg



Artikel-Nr.	32530-80	32530	32501	32500	126-1
Ansatz / Sockel	Ø 14 mm	Ø 20 mm	Ø 24 mm	Ø 32 mm	Ø 10 mm / Ø 20 mm
Höhe	80 mm	120 mm	120 mm	165 mm	135 mm
Gewicht	0.10 kg	0.22 kg	0.25 kg	0.54 kg	0.22 kg



Artikel-Nr.	727-12	727-11	727-10	32513
Ansatz / Sockel	Ø 24 mm	Ø 30 mm	Ø 33 mm	Ø 24 mm
Höhe	88 mm	120 mm	150 mm	60 mm
Gewicht	0.11 kg	0.20 kg	0.43 kg	0.22 kg

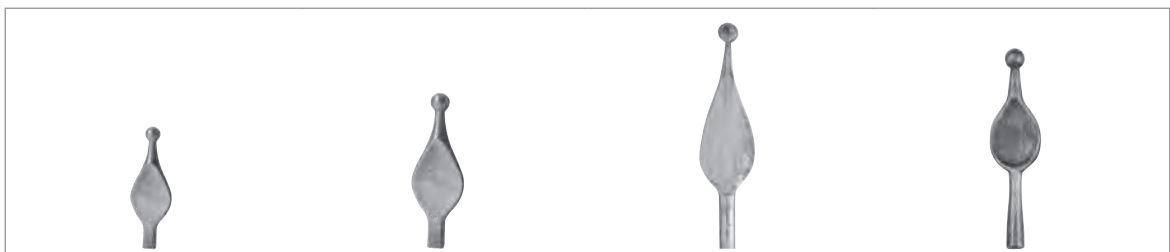
ZIERTEILE & ZAUNSPITZEN



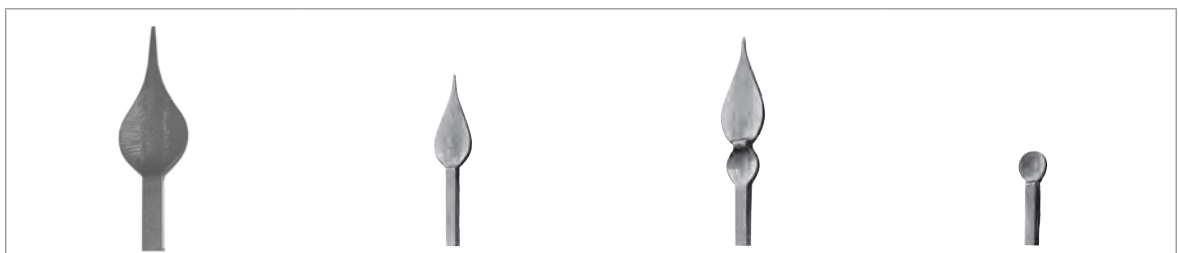
Artikel-Nr.	1386-3	1386-4	121-9	121-8	121-5
Ansatz / Sockel	∅ 25 mm	∅ 20 mm	∅ 40 mm	∅ 30 mm	∅ 25 mm
Höhe	125 mm	100 mm	153 mm	153 mm	140 mm
Gewicht	0.29 kg	0.14 kg	0.96 kg	0.29 kg	0.14 kg



Artikel-Nr.	121-4	3231	126-B-6	126-B-7
Ansatz / Sockel	∅ 33 mm	∅ 12 mm	∅ 20 mm	∅ 25 mm
Höhe x Breite	130 x 34 mm	160 x 50 mm	80 x 44 mm	125 x 63 mm
Gewicht	0.33 kg	0.17 kg	0.13 kg	0.33 kg



Artikel-Nr.	1386-6	1386-5	1385-14	32526
Ansatz / Sockel	∅ 12 mm	∅ 14 mm	∅ 14 mm	∅ 16 mm
Höhe	120 mm	140 mm	200 mm	180 x 45 mm
Gewicht	0.12 kg	0.20 kg	0.25 kg	0.21 kg



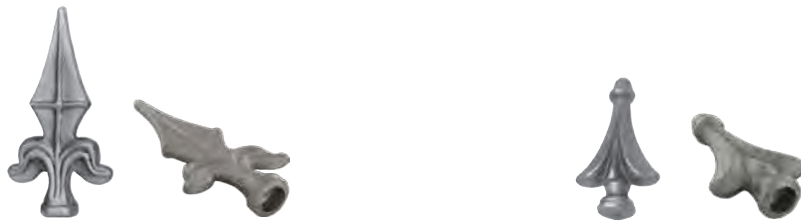
Artikel-Nr.	129-15	129-9	129-8	129-6
Ansatz / Sockel	∅ 12 mm	∅ 14 mm	∅ 12 mm	∅ 12 mm
Höhe	250 mm	250 mm	200 mm	100 mm
Gewicht	0.22 kg	0.15 kg	0.17 kg	0.15 kg

Zaunspitzen mit 12,7 mm Bohrung: für Rundstäbe 12 mm



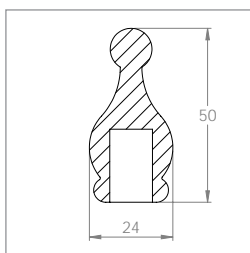
Artikel-Nr.	NEU 32501-ML	32513-ML
Ansatz / Sockel	∅ 24 mm; Bohrung: ∅ 12.7 mm	∅ 24 mm; Bohrung: ∅ 12.7 mm
für Rundstab	∅ 12 mm	∅ 12 mm
Höhe	120 mm	60 mm
Gewicht	0.25 kg	0.22 kg

Zaunspitzen mit 12,7 mm Bohrung: für Rundstäbe 12 mm



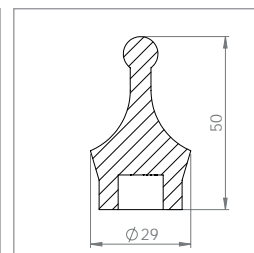
Artikel-Nr.	124-1-ML	126-B-6-ML
Ansatz / Sockel	∅ 20 mm; Bohrung: ∅ 12.7 mm	∅ 20 mm; Bohrung: ∅ 12.7 mm
für Rundstab	∅ 12 mm	∅ 12 mm
Höhe	115 mm	80 mm
Gewicht	0.18 kg	0.13 kg

Anwendungsbeispiel mit Rundstab



Zierspitze mit Kugel, rund | bush with sphere, round

Artikel-Nr. article no.	Lochung borehole	Maße (B x H) sizes (B x H)	Gewicht weight
50412-ST	∅ 12.5 mm	∅ 24 x 50 mm	0.07 kg



Zierspitze mit Kugel, rund | bush with sphere, round

Artikel-Nr. article no.	Lochung borehole	Maße (B x H) sizes (B x H)	Gewicht weight
1540-K	∅ 13 mm	∅ 29 x 50 mm	0.07 kg

ZIERTEILE & ZAUNSPITZEN



Artikel-Nr.	3245	3246	3049	3050	3069
Ansatz / Sockel	∅ 12 mm	25 x 8 mm	2x 12 x 6 mm	2x 12 x 6 mm	∅ 12 mm
Höhe x Breite	155 x 30 mm	155 x 46 mm	100 x 115 mm	120 x 115 mm	160 x 30 mm
Gewicht	0.157 kg	0.32 kg	0.20 kg	0.20 kg	0.28 kg



* Blatt einzeln
passend zu Art. 5514

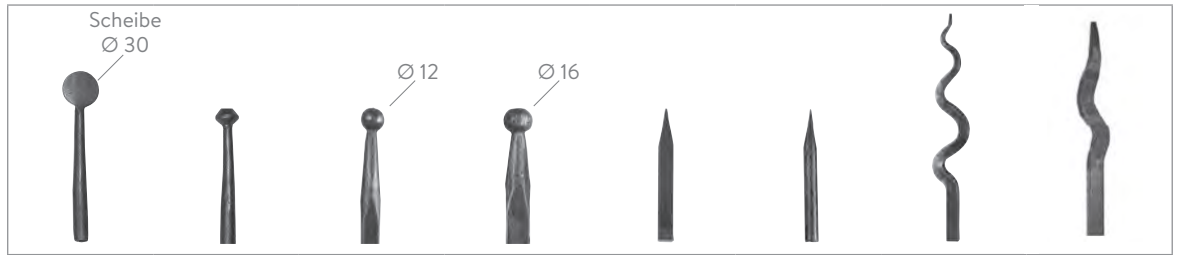
Artikel-Nr.	1512-B	5513	5230	5514	5515*
Ansatz / Sockel	20 x 6 mm	∅ 12 mm	13 x 8 mm	∅ 12 mm	12 x 3 mm
Höhe x Breite	72 x 68 mm	230 x 70 mm	275 x 80 mm	180 x 65 mm	145 x 45 mm
Gewicht	0.10 kg	0.23 kg	0.47 kg	0.27 kg	0.12 kg



Artikel-Nr.	1386-11	727-6	32515	126-C-7
Ansatz / Sockel	∅ 16 mm	∅ 24 mm	∅ 16 mm	∅ 18 mm
Höhe x Breite	150 x 65 mm	160 x 60 mm	160 x 90 mm	125 mm
Gewicht	0.25 kg	0.31 kg	0.35 kg	0.38 kg



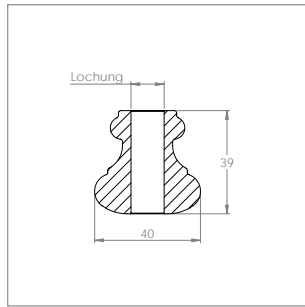
Artikel-Nr.	3240	3242	NEU 32518
Ansatz / Sockel	∅ 37 mm	∅ 25 mm	∅ 12 mm
Höhe x Breite	210 x 65 mm	285 x 70 mm	100 x 45 mm
Gewicht	0.60 kg	1.36 kg	0.13 kg



Artikel-Nr.	1443	1440	3248	3249	3244	3243	3237	3232
Ansatz / Sockel	Ø 12 mm	Ø 12 mm	Ø 12 mm	Ø 16 mm	Ø 12 mm	Ø 12 mm	Ø 12 mm	Ø 12 mm
Höhe	135 mm	120 mm	120 mm	120 mm	120 mm	120 mm	230 mm	250 mm
Gewicht	0.11 kg	0.10 kg	0.11 kg	0.21 kg	0.10 kg	0.09 kg	0.23 kg	0.25 kg



i INFO: geschmiedet

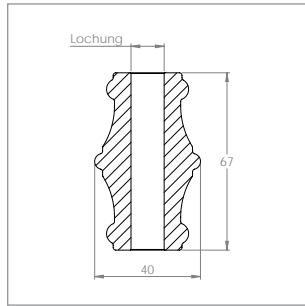


Zierhülse, rund | bush, round

Artikel-Nr. article no.	Lochung borehole	Maße (B x H) sizes (B x H)	Gewicht weight
1340-1	Ø 12.5 mm	Ø 40 x 39 mm	0.16 kg
1340-5	Ø 12.5 mm	Ø 40 x 39 mm	0.13 kg
1340-2	Ø 14.5 mm	Ø 40 x 39 mm	0.17 kg



i INFO: geschmiedet

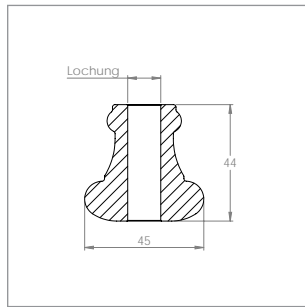


Zierhülse, rund | bush, round

Artikel-Nr. article no.	Lochung borehole	Maße (B x H) sizes (B x H)	Gewicht weight
1341-1	Ø 12.5 mm	Ø 40 x 67 mm	0.21 kg
1341-5	Ø 12.5 mm	Ø 40 x 67 mm	0.19 kg
1341-2	Ø 14.5 mm	Ø 40 x 67 mm	0.18 kg
1341-3	Ø 16.5 mm	Ø 40 x 67 mm	0.16 kg



i INFO: geschmiedet

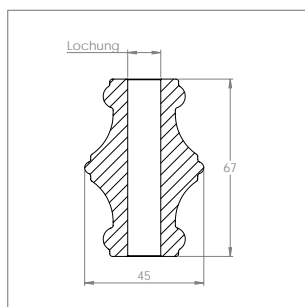


Zierhülse, rund | bush, round

Artikel-Nr. article no.	Lochung borehole	Maße (B x H) sizes (B x H)	Gewicht weight
1342-5	Ø 12.5 mm	Ø 45 x 44 mm	0.20 kg
1342-2	Ø 14.5 mm	Ø 45 x 44 mm	0.23 kg
1342-6	Ø 14.5 mm	Ø 45 x 44 mm	0.18 kg
1342-3	Ø 16,5 mm	Ø 45 x 44 mm	0.22 kg

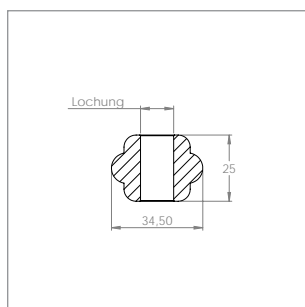


i INFO: geschmiedet



Zierhülse, rund | bush, round

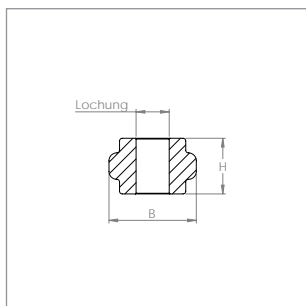
Artikel-Nr. article no.	Lochung borehole	Maße (B x H) sizes (B x H)	Gewicht weight
1343-5	Ø 12.5 mm	Ø 45 x 67 mm	0.27 kg
1343-2	Ø 14.5 mm	Ø 45 x 67 mm	0.32 kg
1343-6	Ø 14.5 mm	Ø 45 x 67 mm	0.25 kg
1343-3	Ø 16,5 mm	Ø 45 x 67 mm	0.30 kg



Zierhülse, rund | bush, round

Artikel-Nr. article no.	Lochung borehole	Maße (B x H) sizes (B x H)	Gewicht weight
1380-EF *	Ø 12.5 mm	Ø 35 x 25 mm	0.09 kg
1381-EF *	Ø 14.5 mm	Ø 35 x 25 mm	0.09 kg
1380 **	Ø 12.5 mm	Ø 35 x 24 mm	0.09 kg
1381 **	Ø 14.5 mm	Ø 35 x 24 mm	0.09 kg
1344-5 *	Ø 12.5 mm	Ø 35 x 25 mm	0.09 kg
1344-6 *	Ø 14.5 mm	Ø 35 x 25 mm	0.12 kg

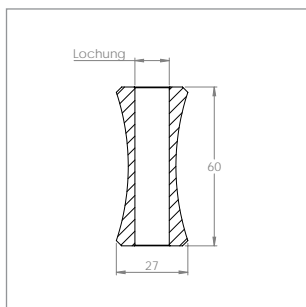
* geschmiedet
** gedreht



i INFO: geschmiedet

Zierhülse, quadratisch | bush, square

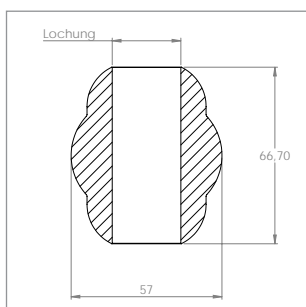
Artikel-Nr. article no.	Lochung borehole	Maße (B x H) sizes (B x H)	Gewicht weight
1347-5	∅ 12.5 mm	33 x 22 mm	0.10 kg
1347-6	∅ 14.5 mm	38 x 22 mm	0.14 kg



i INFO: gedreht

Zierhülse, rund | bush, round

Artikel-Nr. article no.	Lochung borehole	Maße (B x H) sizes (B x H)	Gewicht weight
1385-ST	∅ 12.5 mm	∅ 27 x 60 mm	0.10 kg



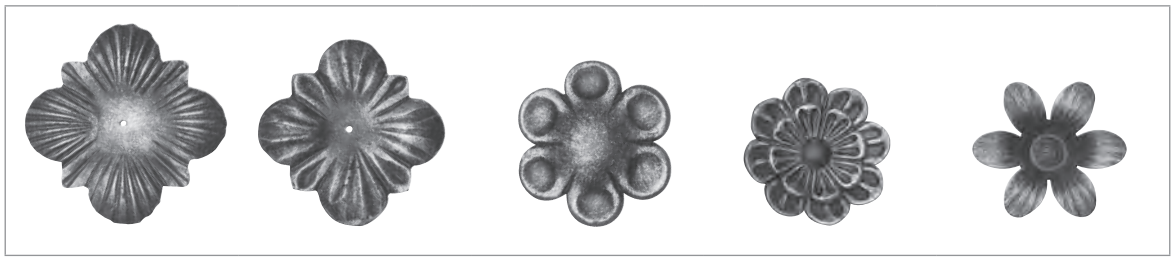
i INFO: gedreht

Zierhülse, rund | bush, round

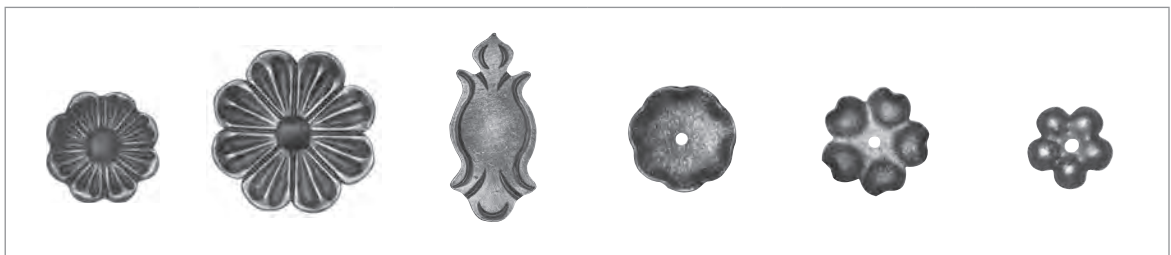
Artikel-Nr. article no.	Lochung borehole	Maße (B x H) sizes (B x H)	Gewicht weight
1383*	∅ 25.5 mm	∅ 57 x 70 mm	0.60 kg

* Drehteil von Anfangsstab 1016

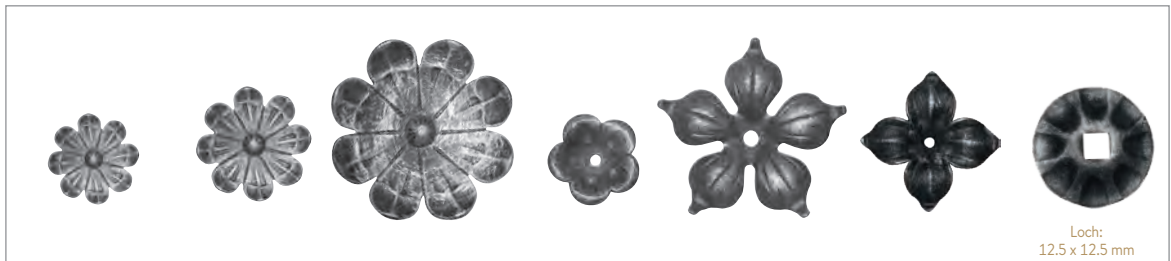
ZIERTEILE & ROSETTEN



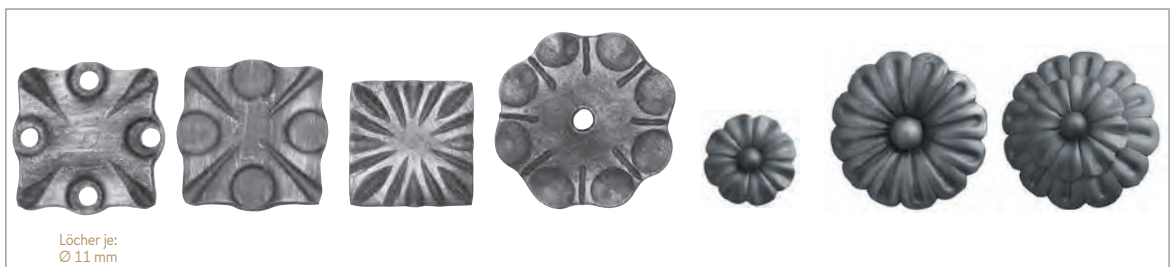
Artikel-Nr.	3100	3101	3103	3106	3158
Maße	Ø 150 mm	Ø 120 mm	Ø 95 mm	Ø 95 mm	Ø 90 mm
Stärke	5 mm	5 mm	5 mm	4 mm	2 mm
Gewicht	0.63 kg	0.36 kg	0.25 kg	0.30 kg	0.09 kg



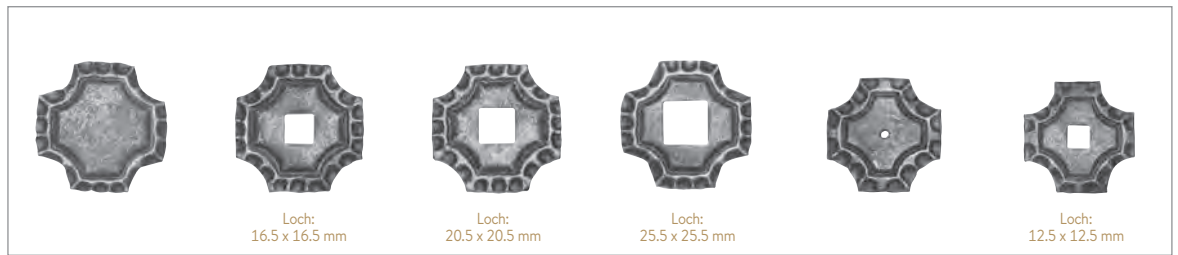
Artikel-Nr.	3108	3107	3109	3150	3151	3152
Maße	Ø 65 mm	Ø 95 mm	70 x 150 mm	Ø 50 mm	Ø 50 mm	Ø 32 mm
Stärke	4 mm	4 mm	4 mm	2 mm	1 mm	1 mm
Gewicht	0.10 kg	0.25 kg	0.22 kg	0.03 kg	0.02 kg	0.01 kg



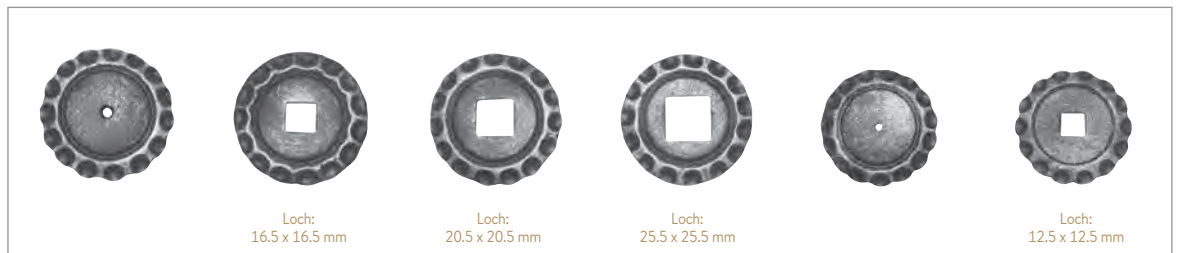
Artikel-Nr.	3165	3160	3159	3161	3162	3163	3164
Maße	Ø 50 mm	Ø 72 mm	Ø 95 mm	Ø 53 mm	Ø 90 mm	Ø 75 mm	Ø 65 mm
Stärke	3 mm	3 mm	2 mm	3 mm	2 mm	2 mm	3 mm
Gewicht	0.05 kg	0.09 kg	0.17 kg	0.07 kg	0.08 kg	0.09 kg	0.08 kg



Artikel-Nr.	3400	3400-U	3401	3417	3170	3171	3172
Maße	Ø 90 mm	Ø 90 mm	Ø 80 mm	Ø 120 mm	Ø 60 mm	Ø 95 mm	Ø 95 mm
Stärke	8 mm	8 mm	8 mm	8 mm	2.5 mm	2.5 mm	2.5 mm
Gewicht	0.40 kg	0.40 kg	0.38 kg	0.55 kg	0.07 kg	0.13 kg	0.19 kg



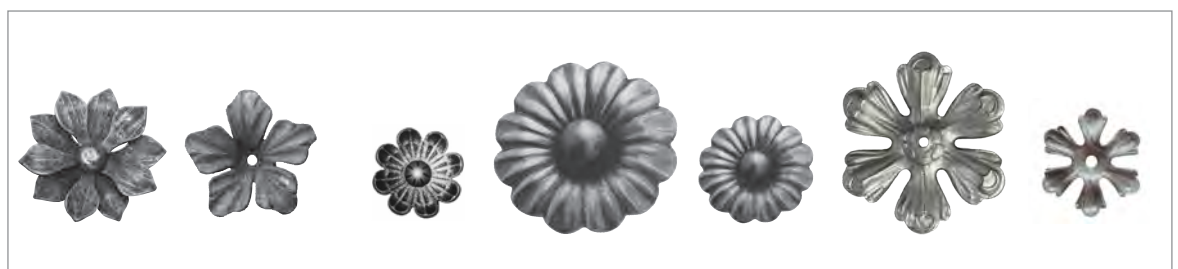
Artikel-Nr.	3403	3404	3405	3415	3406	3407
Maße	∅ 75 mm	∅ 75 mm	∅ 75 mm	∅ 75 mm	∅ 65 mm	∅ 65 mm
Stärke	5 mm	5 mm	5 mm	5 mm	5 mm	5 mm
Gewicht	0.22 kg	0.03 kg	0.02 kg	0.10 kg	0.01 kg	0.20 kg



Artikel-Nr.	3411	3409	3410	3416	3408	3412
Maße	∅ 75 mm	∅ 75 mm	∅ 75 mm	∅ 75 mm	∅ 65 mm	∅ 65 mm
Stärke	5 mm	5 mm	5 mm	5 mm	5 mm	5 mm
Gewicht	0.09 kg	0.09 kg	0.10 kg	0.10 kg	0.13 kg	0.09 kg

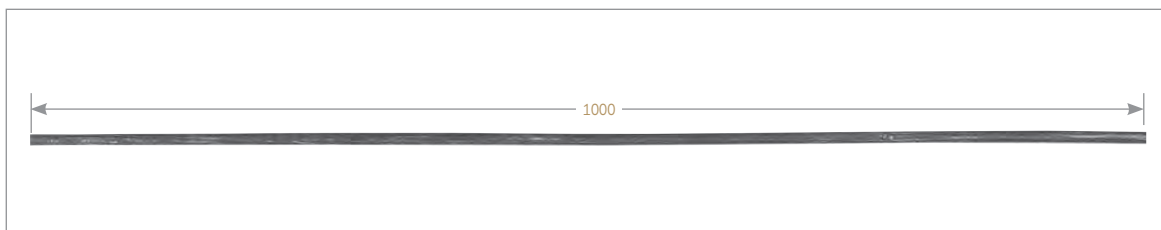


Artikel-Nr.	116-A-3	116-A-4	138-2	138-15	3261
Maße	∅ 95 mm	∅ 60 mm	∅ 60 mm	∅ 60 mm	∅ 70 mm
Stärke	2 mm	2 mm	2 mm	2 mm	2 mm
Gewicht	0.11 kg	0.05 kg	0.04 kg	0.07 kg	0.05 kg



Artikel-Nr.	3263	695-1	3165	697-3	697-4	3156	3157
Maße	∅ 110 mm	∅ 80 mm	∅ 50 mm	∅ 95 mm	∅ 60 mm	∅ 95 mm	∅ 65 mm
Stärke	5 mm	4 mm	3 mm	3 mm	2 mm	4 mm	2 mm
Gewicht	0.10 kg	0.12 kg	0.05 kg	0.22 kg	0.09 kg	0.15 kg	0.06 kg

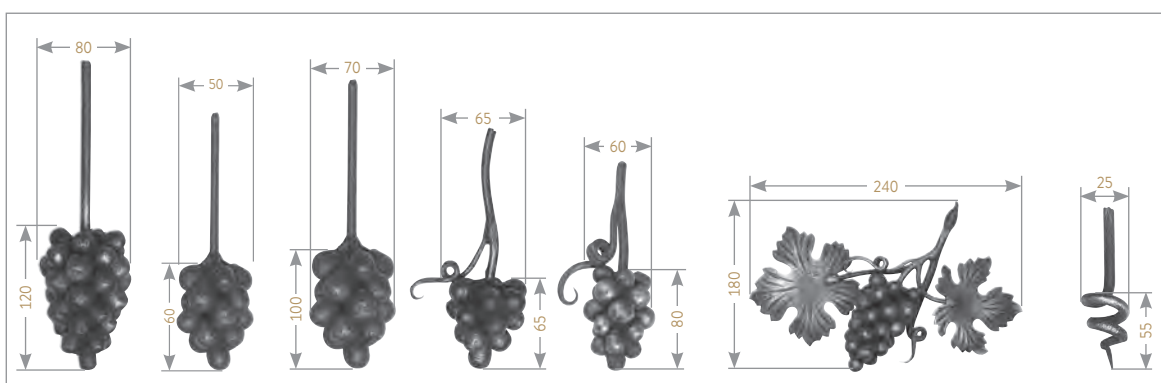
REBSTOCKEISEN



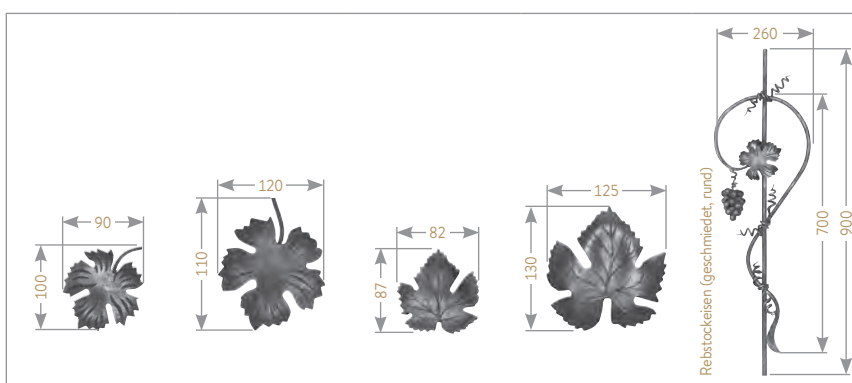
Rebstockeisen (geschmiedet, rund) | vine iron (forged, round)

Artikel-Nr. article no.	Anschlussmaterial connecting material	Länge length	Gewicht weight
6105	Ø 8 - 10 mm	1000 mm	0.40 kg
6106	Ø 10 - 12 mm	1000 mm	0.80 kg
6107	Ø 12 - 16 mm	1000 mm	1.50 kg
6108	Ø 16 - 20 mm	1000 mm	2.40 kg

ZIERTEILE & WEINORNAMENTE

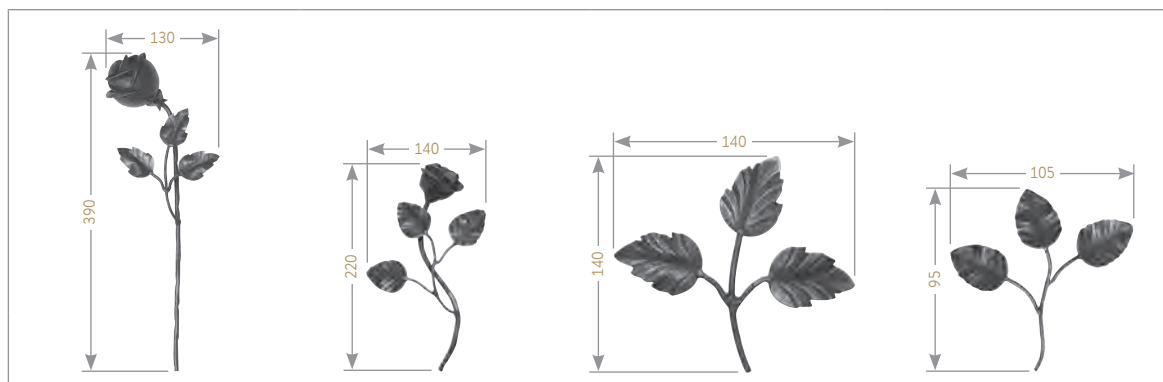


Artikel-Nr.	3251	3270-W	3271-W	3272-W	3273-W	3274-W	3284
Material	Ø 8 mm	Ø 6 mm	Ø 8 mm	Ø 6 mm	Ø 8 mm	Ø 8 mm	Ø 6 mm
Breite x Höhe	75 x 210 mm	50 x 150 mm	60 x 210 mm	50 x 160 mm	60 x 160 mm	240 x 180 mm	30 x 85 mm
Gewicht	1.51 kg	0.37 kg	0.77 kg	0.40 kg	0.54 kg	1.20 kg	0.04 kg

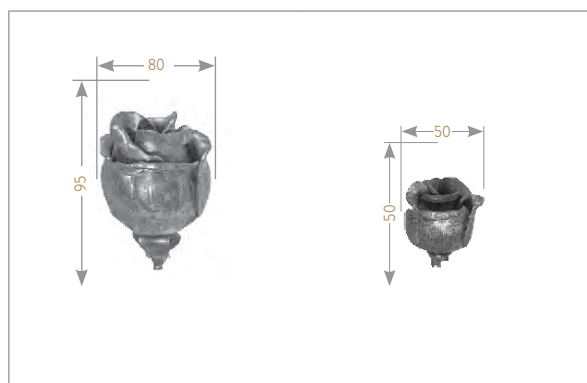


Artikel-Nr.	3275	3276	3282	3283	1610-W
Material	Stärke: 3 mm	Stärke: 3 mm	Stärke: 3 mm	Stärke: 3 mm	Ø 12 mm
Breite x Höhe	90 x 100 mm	120 x 110 mm	82 x 87 mm	130 x 125 mm	260 x 900 mm
Gewicht	0.10 kg	0.12 kg	0.10 kg	0.22 kg	3.57 kg



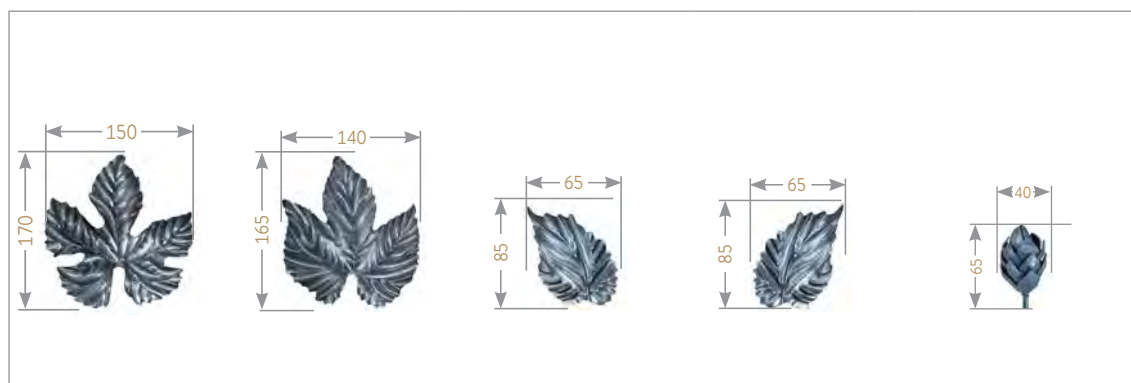


Artikel-Nr.	3252	3253	3254	3255
Material	Ø 2 mm	Ø 2 mm	Ø 2 mm	Ø 2 mm
Breite x Höhe	130 x 390 mm	140 x 220 mm	140 x 140 mm	105 x 95 mm
Gewicht	0.30 kg	0.20 kg	0.08 kg	0.05 kg







Artikel-Nr.	NEU 3252-K	NEU 3253-K
Breite x Höhe	80 x 95 mm	50 x 50 mm
Gewicht	0.26 kg	0.13 kg





HOPFENDOLDEN







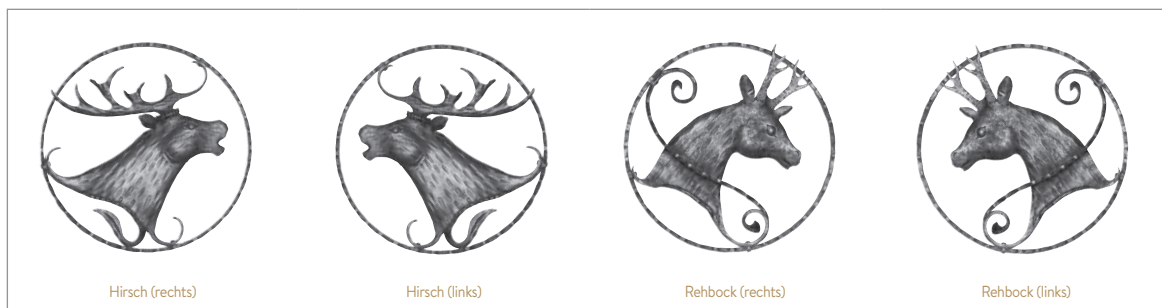
Artikel-Nr.	NEU 3258	NEU 3259	NEU 3260-L	NEU 3260-R	NEU 3257
Material	Stärke: 2 mm	Stärke: 2 mm	Stärke: 2 mm	Stärke: 2 mm	Stärke: 2 mm
Gewicht	0.30 kg	0.20 kg	0.08 kg	0.05 kg	0.30 kg

ZIERTEILE & STERNZEICHEN

				
	Steinbock	Wassermann	Fische	Widder
Artikel-Nr.	3370	3371	3372	3373
Maße	Ø 200 mm	Ø 200 mm	Ø 200 mm	Ø 200 mm
Gewicht	0.65 kg	0.65 kg	0.65 kg	0.65 kg

				
	Stier	Zwillinge	Krebs	Löwe
Artikel-Nr.	3374	3375	3376	3377
Maße	Ø 200 mm	Ø 200 mm	Ø 200 mm	Ø 200 mm
Gewicht	0.65 kg	0.65 kg	0.65 kg	0.65 kg

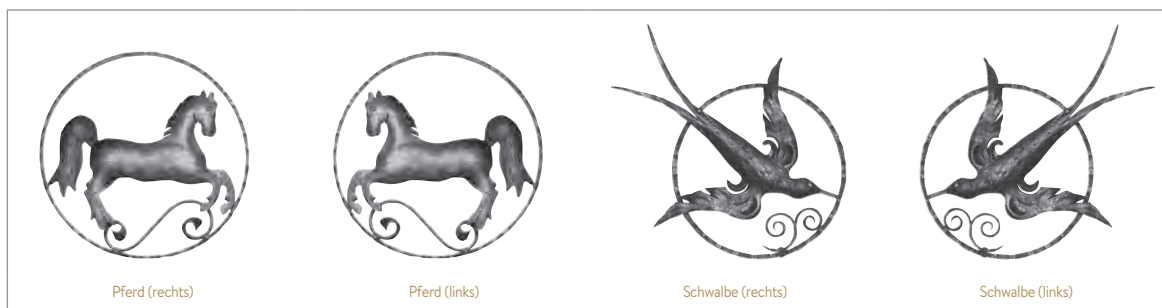
				
	Jungfrau	Waage	Skorpion	Schütze
Artikel-Nr.	3378	3379	3380	3381
Maße	Ø 200 mm	Ø 200 mm	Ø 200 mm	Ø 200 mm
Gewicht	0.65 kg	0.52 kg	0.65 kg	0.65 kg



Artikel-Nr.	3302	3303	3304	3305
Maße	Ø 300 mm	Ø 300 mm	Ø 300 mm	Ø 300 mm
Ausführung	rechts	links	rechts	links
Gewicht	1.45 kg	1.45 kg	1.35 kg	1.35 kg

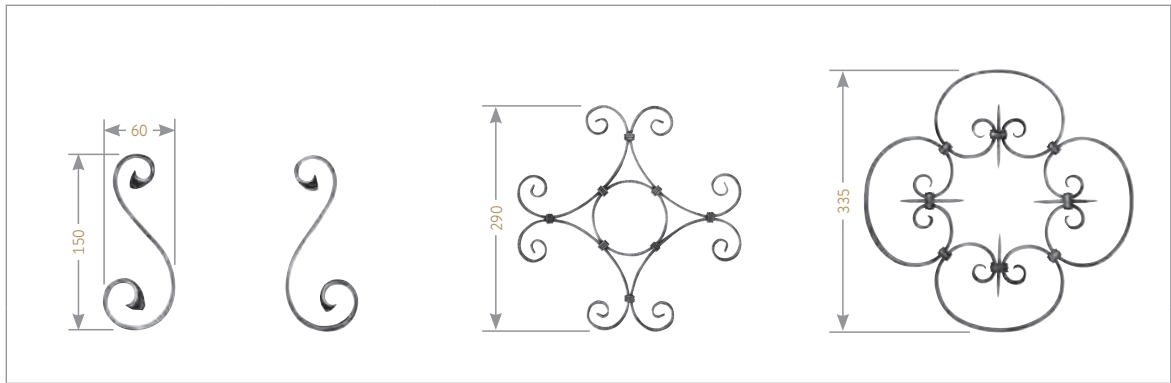


Artikel-Nr.	3306	3307	3308	3309
Maße	Ø 300 mm	Ø 300 mm	Ø 300 mm	Ø 300 mm
Ausführung	rechts	links	rechts	links
Gewicht	1.35 kg	1.35 kg	1.97 kg	1.97 kg



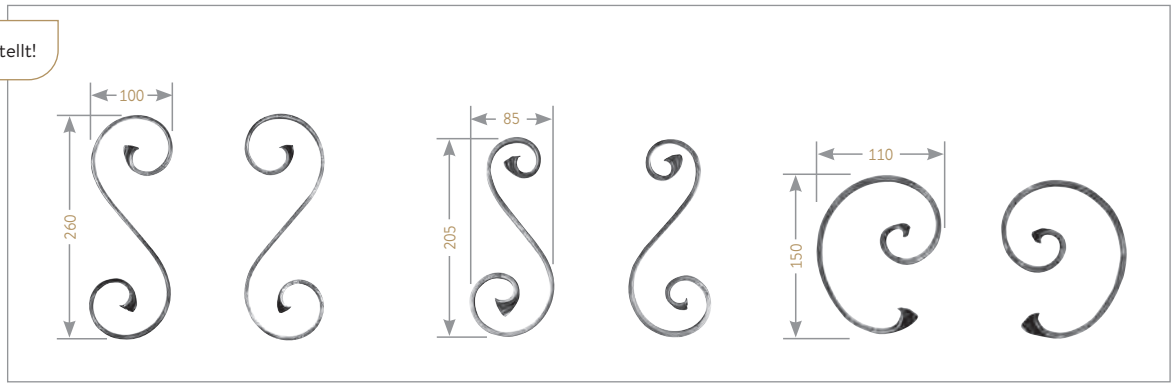
Artikel-Nr.	3316	3317	3344	3345
Maße	Ø 300 mm	Ø 300 mm	Ø 200 mm	Ø 200 mm
Ausführung	rechts	links	rechts	links
Gewicht	1.30 kg	1.30 kg	0.72 kg	0.72 kg

ZIERTEILE: C+S SCHNECKEN



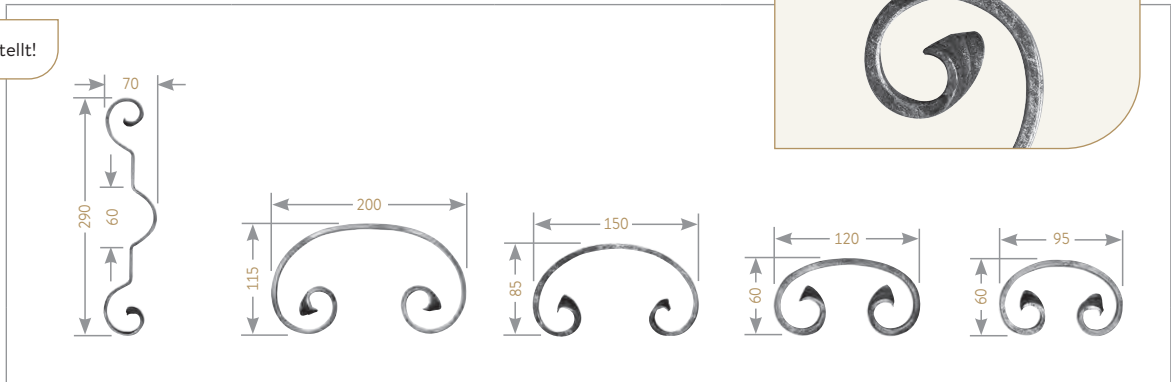
Artikel-Nr.	3032	3033	3031	3040
Material	10 x 4 mm	10 x 4 mm	12 x 5 mm	12 x 5 mm
Ausführung	links	rechts	-	-
Gewicht	0.10 kg	0.10 kg	0.75 kg	1.15 kg

i Enden ausgestellt!

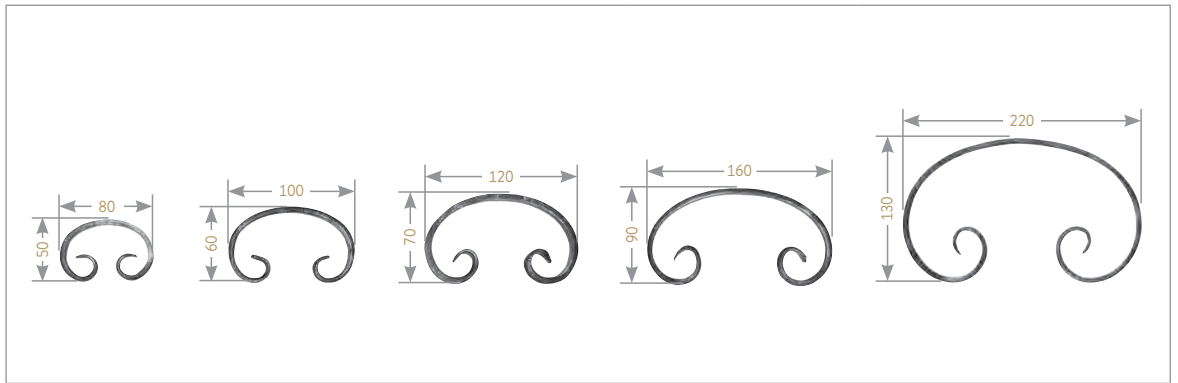


Artikel-Nr.	3000	3001	3002	3003	3004	3005
Material	12 x 5 mm	12 x 5 mm	12 x 5 mm	12 x 5 mm	12 x 5 mm	12 x 5 mm
Ausführung	links	rechts	links	rechts	links	rechts
Gewicht	0.31 kg	0.31 kg	0.22 kg	0.22 kg	0.20 kg	0.20 kg

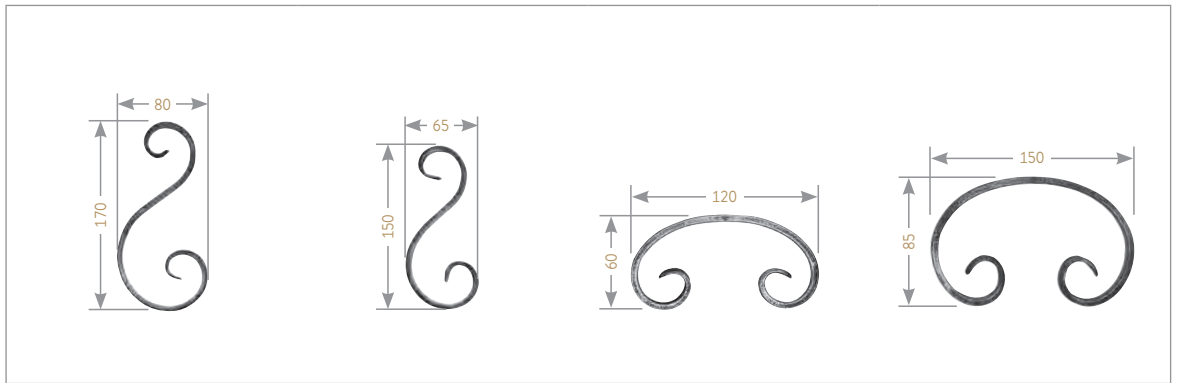
i Enden ausgestellt!



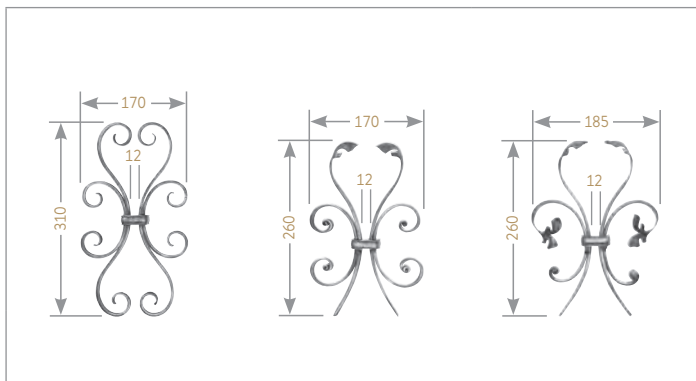
Artikel-Nr.	3006	3007	3008	3051-5	3009
Material	12 x 5 mm	12 x 5 mm	12 x 5 mm	12 x 5 mm	12 x 5 mm
Ausführung	-	-	-	-	-
Gewicht	0.17 kg	0.30 kg	0.20 kg	0.15 kg	0.14 kg



Artikel-Nr.	9002-S	9001-S	9000-S	9003-S	9004-S
Material	12 x 5 mm	12 x 5 mm	12 x 5 mm	12 x 5 mm	12 x 5 mm
Ausführung	-	-	-	-	-
Gewicht	0.10 kg	0.11 kg	0.14 kg	0.19 kg	0.29 kg



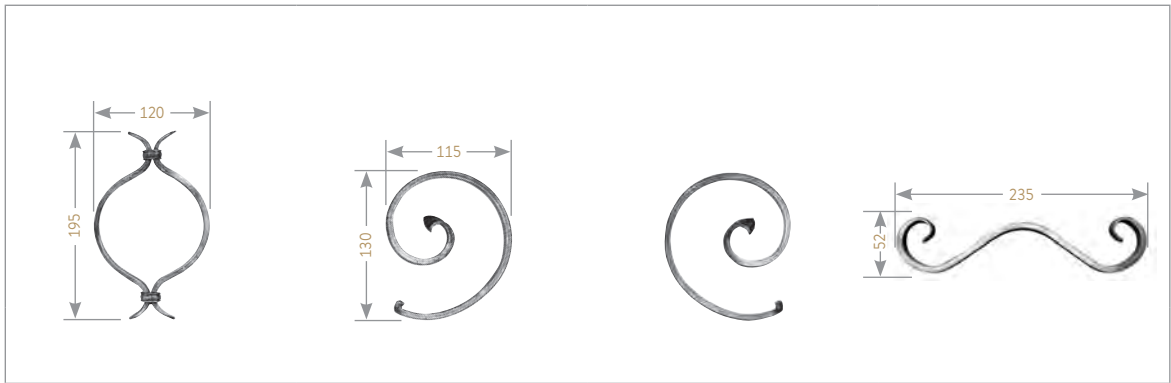
Artikel-Nr.	9005-S	9006-S	3052	3053
Material	12 x 5 mm	12 x 5 mm	12 x 5 mm	12 x 5 mm
Ausführung	-	-	-	-
Gewicht	0.18 kg	0.15 kg	0.15 kg	0.20 kg



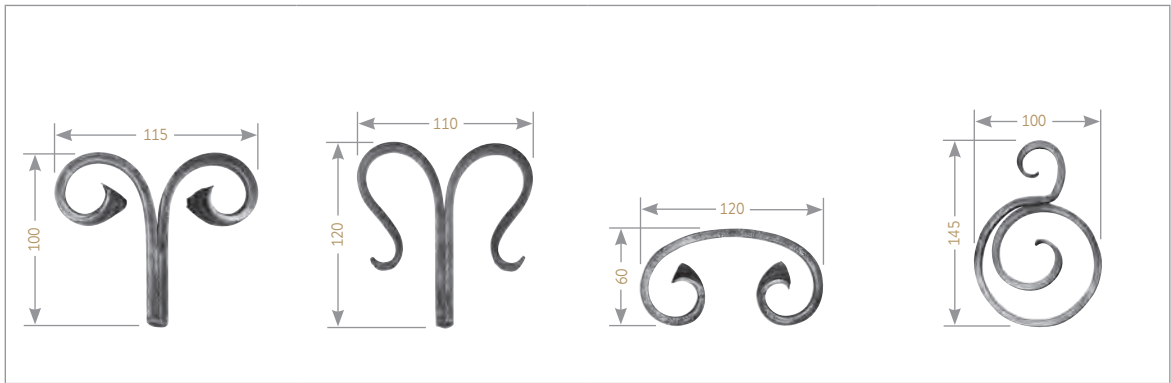
Artikel-Nr.	4030	4031	4032
Material	12 x 5 mm	12 x 5 mm	12 x 5 mm
Ausführung	-	-	-
Gewicht	0.80 kg	0.80 kg	0.75 kg



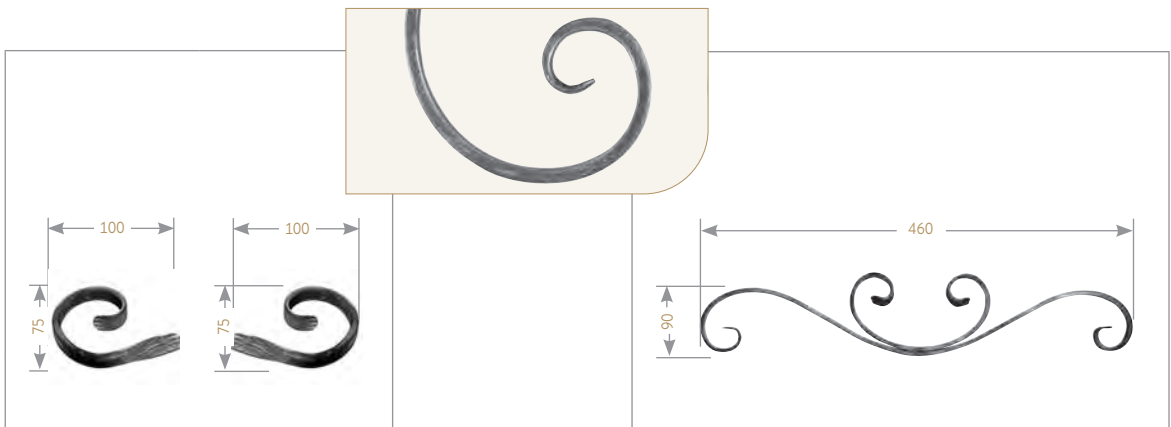
ZIERTEILE: C+S SCHNECKEN



Artikel-Nr.	3064	3067	3068	NEU 3094
Material	12 x 6 mm	12 x 6 mm	12 x 6 mm	12 x 6 mm
Ausführung	-	links	rechts	-
Gewicht	0.28 kg	0.20 kg	0.20 kg	0.22 kg



Artikel-Nr.	3049	3050	3051	3066
Material	2x 12 x 6 mm	2x 12 x 6 mm	12 x 6 mm	12 x 6 mm
Ausführung	-	-	-	-
Gewicht	0.20 kg	0.28 kg	0.15 kg	0.30 kg



Artikel-Nr.	3092	3093
Material	12 x 6 mm	12 x 6 mm
Ausführung	links	rechts
Gewicht	0.12 kg	0.12 kg

Artikel-Nr.	1271-S
Material	12 x 5 mm
Ausführung	-
Gewicht	0.50 kg

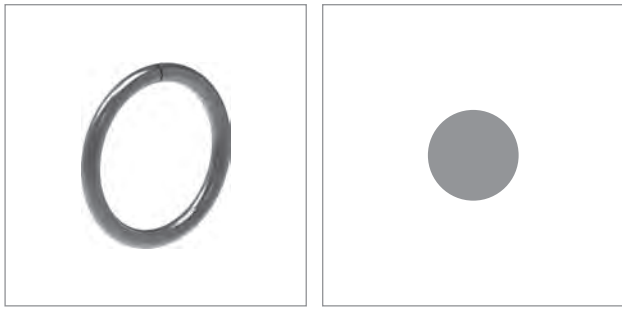
5%

Online-Rabatt

FELDMANN WEBSHOP

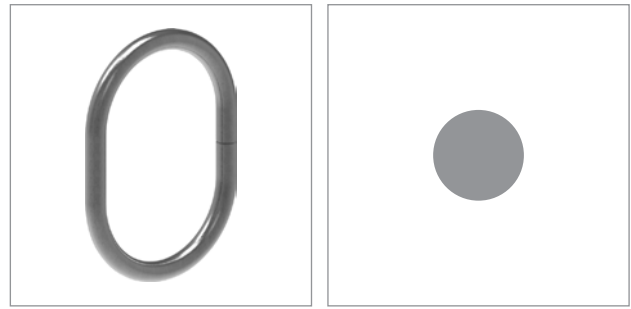
- ✓ Dauerhaft 5% Rabatt auf unsere Standardprodukte*
- ✓ Ausführliche Artikelbeschreibung mit techn. Zeichnung in 2D & 3D
- ✓ Einfache und unkomplizierte Nachbestellung
- ✓ Schnelle Artikelsuche dank Filterfunktion

** Nur Fachhandwerker, Rabatt nicht kombinierbar mit anderen Rabatten und Aktionen.*



Ringe aus Rundmaterial, glatt, offen |
rings, round material

Artikel-Nr. article no.	Material material	Außenmaße outer sizes	Gewicht weight
5629-100	Ø 10 mm	Ø 100 mm	0.17 kg
5629-110	Ø 10 mm	Ø 110 mm	0.19 kg
5629-115	Ø 10 mm	Ø 115 mm	0.20 kg
5629-130	Ø 10 mm	Ø 130 mm	0.23 kg
5630-100	Ø 12 mm	Ø 100 mm	0.24 kg
5630-108	Ø 12 mm	Ø 108 mm	0.26 kg
5630-110	Ø 12 mm	Ø 110 mm	0.27 kg
5630-115	Ø 12 mm	Ø 115 mm	0.29 kg
5630-120	Ø 12 mm	Ø 120 mm	0.30 kg
5630-130	Ø 12 mm	Ø 130 mm	0.33 kg
5633-110	Ø 14 mm	Ø 110 mm	0.47 kg



Ovale aus Rundmaterial, glatt, offen |
ovals, round material

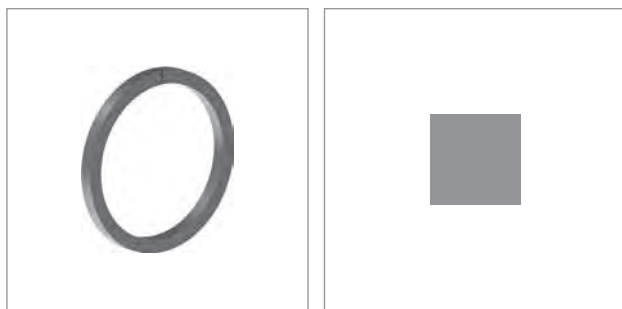
Artikel-Nr. article no.	Material material	Außenmaße outer sizes	Gewicht weight
5631	Ø 12 mm	150 x 110 mm	0.34 kg
5632	Ø 12 mm	180 x 110 mm	0.39 kg
5631-14	Ø 14 mm	150 x 110 mm	0.46 kg
5632-14	Ø 14 mm	180 x 110 mm	0.53 kg



INFO: Ringe sind offen, nicht verschweisst!



INFO: Ringe sind durch Eigenproduktion in kürzester Zeit in verschiedenen Materialien und Durchmessern lieferbar!
Alle Ringe sind auch verschweißt lieferbar!



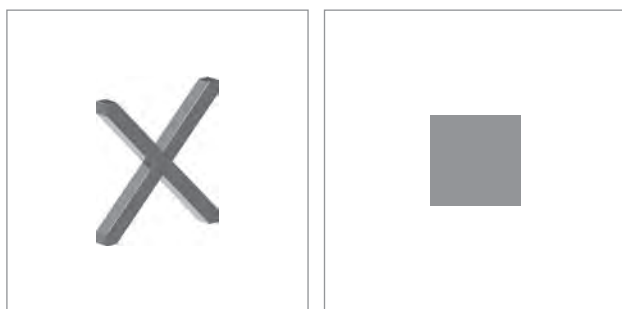
Ringe aus Vierkantmaterial, glatt, offen |
rings, square material

Artikel-Nr. <i>article no.</i>	Material <i>material</i>	Außenmaße <i>outer sizes</i>	Gewicht <i>weight</i>
5635-100	∅ 12 mm	∅ 100 mm	0.31 kg
5635-105	∅ 12 mm	∅ 105 mm	0.33 kg
5635-108	∅ 12 mm	∅ 108 mm	0.34 kg
5635-110	∅ 12 mm	∅ 110 mm	0.35 kg
5635-115	∅ 12 mm	∅ 115 mm	0.36 kg
5635-120	∅ 12 mm	∅ 120 mm	0.38 kg
5635-130	∅ 12 mm	∅ 130 mm	0.41 kg
5635-160	∅ 12 mm	∅ 160 mm	0.52 kg



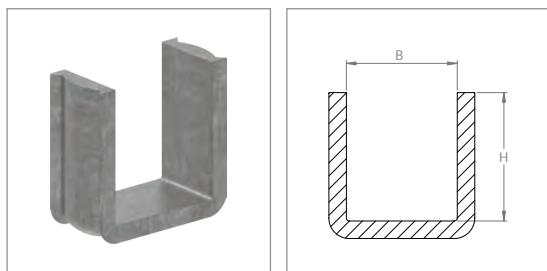
Ringe aus flachem Material, glatt, offen |
rings, flat material

Artikel-Nr. <i>article no.</i>	Material <i>material</i>	Außenmaße <i>outer sizes</i>	Gewicht <i>weight</i>
5636-100	12 x 5 mm	100 mm	0.15 kg
5636-110	12 x 5 mm	110 mm	0.15 kg
5636-120	12 x 5 mm	120 mm	0.15 kg
5637-100	12 x 6 mm	100 mm	0.15 kg
5637-105	12 x 6 mm	105 mm	0.16 kg
5637-108	12 x 6 mm	108 mm	0.16 kg
5637-110	12 x 6 mm	110 mm	0.18 kg
5637-115	12 x 6 mm	115 mm	0.19 kg
5637-120	12 x 6 mm	120 mm	0.20 kg
5637-130	12 x 6 mm	130 mm	0.20 kg
5637-160	12 x 6 mm	160 mm	0.25 kg
5638-100	16 x 8 mm	100 mm	0.29 kg
5638-110	16 x 8 mm	110 mm	0.33 kg
5638-120	16 x 8 mm	120 mm	0.33 kg
5638-130	16 x 8 mm	130 mm	0.38 kg
5638-140	16 x 8 mm	140 mm	0.41 kg



Kreuze aus Vierkantmaterial |
crosses, square material

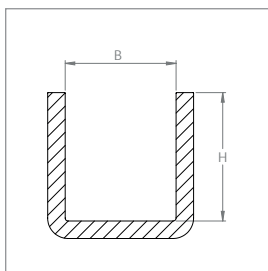
Artikel-Nr. <i>article no.</i>	Material <i>material</i>	Außenmaße (B x H) <i>outer sizes (B x H)</i>	Gewicht <i>weight</i>
5645-100	∅ 12 mm	100 x 100 mm	0.29 kg
5645-108	∅ 12 mm	108 x 108 mm	0.31 kg
5645-110	∅ 12 mm	110 x 110 mm	0.32 kg
5645-125	∅ 12 mm	125 x 125 mm	0.37 kg



i 1 VE (Verpackungseinheit) = 100 Stück
Bunde einzeln auf S. 131

Fertigbunde, geordnet nach Bundmaterial | bunches, sorted by material

Artikel-Nr. <i>article no.</i>	Bundmaterial <i>bunch material</i>	Innenmaß (B x H) <i>inner dimensions (B x H)</i>	Gewicht pro VE <i>weight per PU</i>	Verpackungseinheit <i>packaging unit</i>
6501	12 x 3 mm	12 x 19 mm	1.18 kg	1 VE = 100 Stück
6502	12 x 3 mm	12 x 19,5 mm	1.21 kg	1 VE = 100 Stück
6503	12 x 3 mm	16 x 20 mm	1.27 kg	1 VE = 100 Stück
6504	12 x 3 mm	18 x 22 mm	1.38 kg	1 VE = 100 Stück
6505	12 x 3 mm	19 x 22 mm	1.42 kg	1 VE = 100 Stück
6506	12 x 3 mm	24 x 25 mm	2.02 kg	1 VE = 100 Stück
6507	12 x 3 mm	11 x 19 mm	1.18 kg	1 VE = 100 Stück
6508	12 x 3 mm	13 x 21 mm	1.25 kg	1 VE = 100 Stück
6600	14 x 3 mm	11 x 27 mm	1.78 kg	1 VE = 100 Stück
6602	14 x 3 mm	21 x 22 mm	1.82 kg	1 VE = 100 Stück
6604	14 x 3 mm	22 x 24 mm	1.86 kg	1 VE = 100 Stück
6605	14 x 3 mm	23 x 24 mm	1.94 kg	1 VE = 100 Stück
6606	14 x 3 mm	13 x 21 mm	2.05 kg	1 VE = 100 Stück
6701-MB	16 x 4 mm	16 x 26 mm	3.09 kg	1 VE = 100 Stück
6701	16 x 4 mm	16 x 27 mm	3.09 kg	1 VE = 100 Stück
6702	16 x 4 mm	16 x 30 mm	3.38 kg	1 VE = 100 Stück
6703	16 x 4 mm	19 x 32 mm	3.65 kg	1 VE = 100 Stück
6704	16 x 4 mm	20 x 26 mm	3.24 kg	1 VE = 100 Stück
6706	16 x 4 mm	22 x 26 mm	3.26 kg	1 VE = 100 Stück
6707	16 x 4 mm	24 x 31 mm	3.77 kg	1 VE = 100 Stück
6708	16 x 4 mm	25 x 26 mm	3.40 kg	1 VE = 100 Stück
6709	16 x 4 mm	26 x 27 mm	3.51 kg	1 VE = 100 Stück
6710	16 x 4 mm	27 x 32 mm	4.08 kg	1 VE = 100 Stück
6711	16 x 4 mm	32 x 30 mm	3.96 kg	1 VE = 100 Stück
6712	16 x 4 mm	16 x 24 mm	2.80 kg	1 VE = 100 Stück
6713	16 x 4 mm	14 x 23 mm	2.70 kg	1 VE = 100 Stück
6713+2	16 x 4 mm	16 x 23 mm	2.70 kg	1 VE = 100 Stück
6714	16 x 4 mm	20 x 21 mm	2.70 kg	1 VE = 100 Stück
6715	16 x 4 mm	24 x 24 mm	3.10 kg	1 VE = 100 Stück
6716	16 x 4 mm	38 x 39 mm	4.90 kg	1 VE = 100 Stück
6717	16 x 4 mm	20 x 29 mm	3.50 kg	1 VE = 100 Stück
6718	16 x 4 mm	33 x 33 mm	4.50 kg	1 VE = 100 Stück
6721	16 x 4 mm	28 x 27 mm	3.70 kg	1 VE = 100 Stück
6722	16 x 4 mm	36 x 30 mm	4.40 kg	1 VE = 100 Stück
6723	16 x 4 mm	42 x 35 mm	5.00 kg	1 VE = 100 Stück

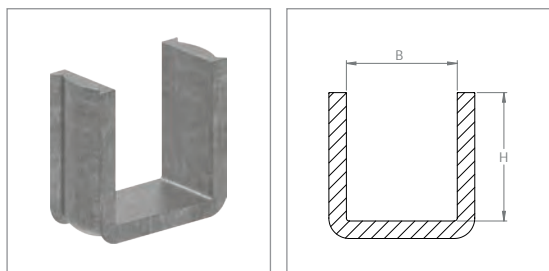


i 1 VE (Verpackungseinheit) = 100 Stück
Bunde einzeln auf S. 131

Fertigbunde, geordnet nach Innenmaß |
bunches, sorted by inner dimensions

Artikel-Nr. <i>article no.</i>	Innenmaß (B x H) <i>inner dimensions (B x H)</i>	Bundmaterial <i>bunch material</i>	Gewicht pro VE <i>weight per PU</i>	Verpackungseinheit <i>packaging unit</i>
6507	11 x 19 mm	12 x 3 mm	1.18 kg	1 VE = 100 Stück
6600	11 x 27 mm	14 x 3 mm	1.78 kg	1 VE = 100 Stück
6501	12 x 19 mm	12 x 3 mm	1.18 kg	1 VE = 100 Stück
6502	12 x 19.5 mm	12 x 3 mm	1.21 kg	1 VE = 100 Stück
6508	13 x 21 mm	12 x 3 mm	1.25 kg	1 VE = 100 Stück
6606	13 x 21 mm	14 x 3 mm	2.05 kg	1 VE = 100 Stück
6713	14 x 23 mm	16 x 4 mm	2.70 kg	1 VE = 100 Stück
6713+2	16 x 23 mm	16 x 4 mm	2.70 kg	1 VE = 100 Stück
6503	16 x 20 mm	12 x 3 mm	1.27 kg	1 VE = 100 Stück
6712	16 x 24 mm	16 x 4 mm	2.80 kg	1 VE = 100 Stück
6701-MB	16 x 26 mm	16 x 4 mm	3.09 kg	1 VE = 100 Stück
6701	16 x 27 mm	16 x 4 mm	3.09 kg	1 VE = 100 Stück
6702	16 x 30 mm	16 x 4 mm	3.38 kg	1 VE = 100 Stück
6504	18 x 22 mm	12 x 3 mm	1.38 kg	1 VE = 100 Stück
6505	19 x 22 mm	12 x 3 mm	1.42 kg	1 VE = 100 Stück
6703	19 x 32 mm	16 x 4 mm	3.65 kg	1 VE = 100 Stück
6714	20 x 21 mm	16 x 4 mm	2.70 kg	1 VE = 100 Stück
6704	20 x 26 mm	16 x 4 mm	3.24 kg	1 VE = 100 Stück
6717	20 x 29 mm	16 x 4 mm	3.50 kg	1 VE = 100 Stück
6602	21 x 22 mm	14 x 3 mm	1.82 kg	1 VE = 100 Stück
6604	22 x 24 mm	14 x 3 mm	1.86 kg	1 VE = 100 Stück
6706	22 x 26 mm	16 x 4 mm	3.26 kg	1 VE = 100 Stück
6605	23 x 24 mm	14 x 3 mm	1.94 kg	1 VE = 100 Stück
6715	24 x 24 mm	16 x 4 mm	3.10 kg	1 VE = 100 Stück
6506	24 x 25 mm	12 x 3 mm	2.02 kg	1 VE = 100 Stück
6707	24 x 31 mm	16 x 4 mm	3.77 kg	1 VE = 100 Stück
6708	25 x 26 mm	16 x 4 mm	3.40 kg	1 VE = 100 Stück
6709	26 x 27 mm	16 x 4 mm	3.51 kg	1 VE = 100 Stück
6710	27 x 32 mm	16 x 4 mm	4.08 kg	1 VE = 100 Stück
6721	28 x 27 mm	16 x 4 mm	3.70 kg	1 VE = 100 Stück
6711	32 x 30 mm	16 x 4 mm	3.96 kg	1 VE = 100 Stück
6718	33 x 33 mm	16 x 4 mm	4.50 kg	1 VE = 100 Stück
6722	36 x 30 mm	16 x 4 mm	4.40 kg	1 VE = 100 Stück
6716	38 x 39 mm	16 x 4 mm	4.90 kg	1 VE = 100 Stück
6723	42 x 35 mm	16 x 4 mm	5.00 kg	1 VE = 100 Stück

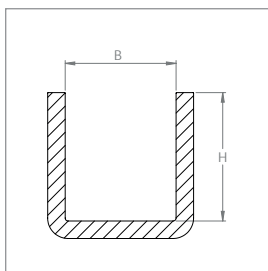
FERTIGBUNDE: GEORDNET NACH MATERIALVERBINDUNGEN



1 VE (Verpackungseinheit) = 100 Stück
Bunde einzeln auf S. 131

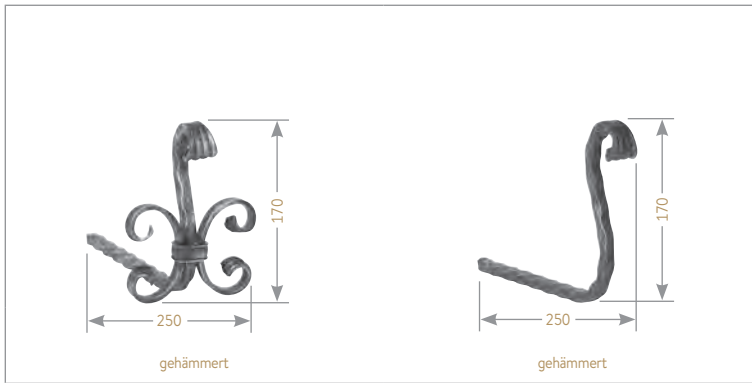
Fertigbunde, geordnet nach Materialverbindungen | bunches, sorted by material combinations

Artikel-Nr. article no.	für Rundmaterial for round material	für Quadratmaterial for square material	für Flachmaterial for flat material	Innenmaß (B x H) inner dimensions (B x H)	Bundmaterial bunch material	geeignet für Artikel suitable for article
gerade						
6704	-	2x 10 x 10 mm	-	20 x 26 mm	16 x 4 mm	
6507	-	-	2x 12 x 5 mm	11 x 19 mm	12 x 3 mm	
6708	-	2x 12 x 12 mm	-	25 x 26 mm	16 x 4 mm	
6600	-	-	2x 20 x 5 mm	11 x 27 mm	14 x 3 mm	
6702	-	-	2x 20 x 8 mm	16 x 30 mm	16 x 4 mm	
6714	2x Ø 10 mm	-	-	20 x 21 mm	16 x 4 mm	ländliches Barock
6715	2x Ø 12 mm	-	-	24 x 24 mm	16 x 4 mm	ländliches Barock
6721	2x Ø 14 mm	-	-	28 x 27 mm	16 x 4 mm	
6722	3x Ø 12 mm	-	-	36 x 30 mm	16 x 4 mm	
6723	3x Ø 14 mm	-	-	42 x 35 mm	16 x 4 mm	
6502	-	1x 12 x 12 mm	-	12 x 19,5 mm	12 x 3 mm	
6602	-	1x 12 x 12 mm	+ 2x 10 x 4 mm	21 x 22 mm	14 x 3 mm	
6605	-	1x 12 x 12 mm	+ 2x 12 x 5 mm	23 x 24 mm	14 x 3 mm	
gebogen						
6501	-	-	2x 12 x 5 mm	12 x 19 mm	12 x 3 mm	leichtes Barock
6508	-	-	2x 12 x 6 mm	13 x 21 mm	12 x 3 mm	
6606	-	-	2x 12 x 6 mm	13 x 21 mm	14 x 3 mm	
6712	-	-	2x 16 x 6 mm	16 x 24 mm	16 x 4 mm	
6713	-	-	2x 16 x 6 mm	14 x 23 mm	16 x 4 mm	
6713+2	-	-	2x 16 x 6 mm	16 x 23 mm	16 x 4 mm	Art. 6906
6701	-	-	2x 16 x 8 mm	16 x 27 mm	16 x 4 mm	schweres Barock + Art. 6901/6902/6905
6701-MB	-	-	2x 16 x 8 mm	16 x 26 mm	16 x 4 mm	Meister Barock
6717	-	-	2x 16 x 8 mm	20 x 29 mm	16 x 4 mm	Art. 6900
6718	-	1x 16 x 16 mm	+ 2x 16 x 8 mm	33 x 33 mm	16 x 4 mm	
6703	-	-	2x 20 x 8 mm	19 x 32 mm	16 x 4 mm	
6503	-	-	3x 10 x 5 mm	16 x 20 mm	12 x 3 mm	
6504	-	-	3x 12 x 5 mm	18 x 22 mm	12 x 3 mm	
6711	-	2x 12 x 12 mm	+ 1x 12 x 6 mm	32 x 30 mm	16 x 4 mm	
6505	-	1x 12 x 12 mm	+ 2x 10 x 3 mm	19 x 22 mm	12 x 3 mm	
6604	-	1x 12 x 12 mm	+ 2x 10 x 4 mm	22 x 24 mm	14 x 3 mm	
6506	-	1x 12 x 12 mm	+ 2x 12 x 5 mm	24 x 25 mm	12 x 3 mm	leichtes Barock
6706	-	1x 12 x 12 mm	+ 2x 12 x 5 mm	22 x 26 mm	16 x 4 mm	
6709	-	1x 12 x 12 mm	+ 2x 12 x 6 mm	26 x 27 mm	16 x 4 mm	
6707	-	-	3x 16 x 8 mm	24 x 31 mm	16 x 4 mm	schweres Barock
6710	-	-	3x 16 x 8 mm	27 x 32 mm	16 x 4 mm	Art. 6901/02
stark gebogen						
6716	-	1x 18 x 18 mm	+ 2x 16 x 8 mm	38 x 39 mm	16 x 4 mm	

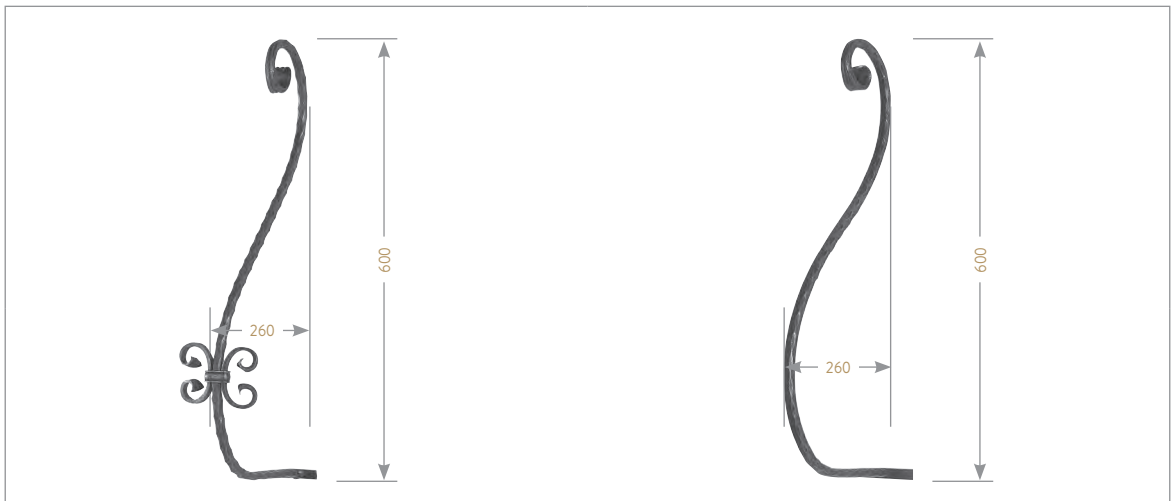


Fertigbunde, einzeln |
bunches, single

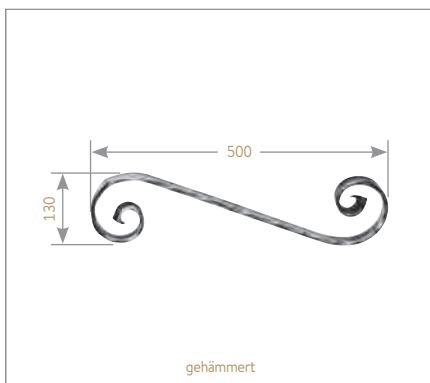
Artikel-Nr. <i>article no.</i>	Bundmaterial <i>bunch material</i>	Innenmaß (B x H) <i>inner dimensions (B x H)</i>	Gewicht pro VE <i>weight per PU</i>	Verpackungseinheit <i>packaging unit</i>
6501-EZ	12 x 3 mm	12 x 19 mm	1.18 kg	einzel
6502-EZ	12 x 3 mm	12 x 19.5 mm	1.21 kg	einzel
6503-EZ	12 x 3 mm	16 x 20 mm	1.27 kg	einzel
6504-EZ	12 x 3 mm	18 x 22 mm	1.38 kg	einzel
6505-EZ	12 x 3 mm	19 x 22 mm	1.42 kg	einzel
6506-EZ	12 x 3 mm	24 x 25 mm	2.02 kg	einzel
6507-EZ	12 x 3 mm	11 x 19 mm	1.18 kg	einzel
6508-EZ	12 x 3 mm	13 x 21 mm	1.25 kg	einzel
6600-EZ	14 x 3 mm	11 x 27 mm	1.78 kg	einzel
6602-EZ	14 x 3 mm	21 x 22 mm	1.82 kg	einzel
6604-EZ	14 x 3 mm	22 x 24 mm	1.86 kg	einzel
6605-EZ	14 x 3 mm	23 x 24 mm	1.94 kg	einzel
6606-EZ	14 x 3 mm	13 x 21 mm	2.05 kg	einzel
6701-MB-EZ	16 x 4 mm	16 x 26 mm	3.09 kg	einzel
6701-EZ	16 x 4 mm	16 x 27 mm	3.09 kg	einzel
6702-EZ	16 x 4 mm	16 x 30 mm	3.38 kg	einzel
6703-EZ	16 x 4 mm	19 x 32 mm	3.65 kg	einzel
6704-EZ	16 x 4 mm	20 x 26 mm	3.24 kg	einzel
6706-EZ	16 x 4 mm	22 x 26 mm	3.26 kg	einzel
6707-EZ	16 x 4 mm	24 x 31 mm	3.77 kg	einzel
6708-EZ	16 x 4 mm	25 x 26 mm	3.40 kg	einzel
6709-EZ	16 x 4 mm	26 x 27 mm	3.51 kg	einzel
6710-EZ	16 x 4 mm	27 x 32 mm	4.08 kg	einzel
6711-EZ	16 x 4 mm	32 x 30 mm	3.96 kg	einzel
6712-EZ	16 x 4 mm	16 x 24 mm	2.80 kg	einzel
6713-EZ	16 x 4 mm	14 x 23 mm	2.70 kg	einzel
6713+2-EZ	16 x 4 mm	16 x 23 mm	2.70 kg	einzel
6714-EZ	16 x 4 mm	20 x 21 mm	2.70 kg	einzel
6715-EZ	16 x 4 mm	24 x 24 mm	3.10 kg	einzel
6716-EZ	16 x 4 mm	38 x 39 mm	4.90 kg	einzel
6717-EZ	16 x 4 mm	20 x 29 mm	3.50 kg	einzel
6718-EZ	16 x 4 mm	33 x 33 mm	4.50 kg	einzel
6721-EZ	16 x 4 mm	28 x 27 mm	3.70 kg	einzel
6722-EZ	16 x 4 mm	36 x 30 mm	4.40 kg	einzel
6723-EZ	16 x 4 mm	42 x 35 mm	5.00 kg	einzel



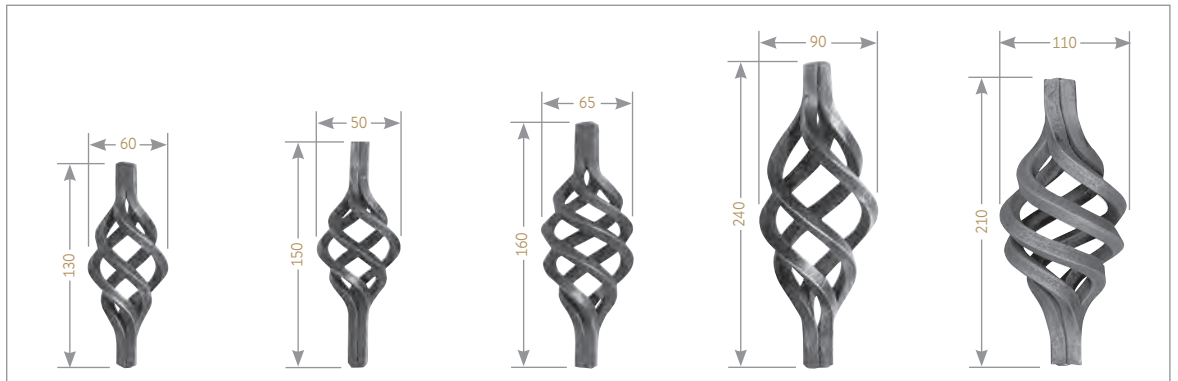
Artikel-Nr.	3071	3072
Material	∅ 12 mm	∅ 12 mm
Beschaffenheit	gehämmert	gehämmert
Gewicht	0.70 kg	0.50 kg



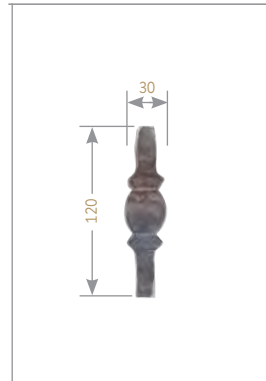
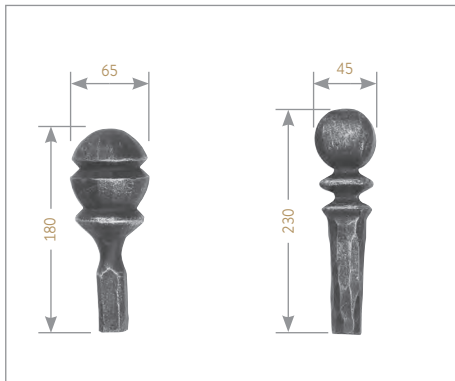
Artikel-Nr.	1708	1709
Material	∅ 12 mm gehämmert	∅ 12 mm gehämmert
Gewicht	1.40 kg	1.39 kg



Artikel-Nr.	3060
Material	25 x 8 mm
Beschaffenheit	gehämmert
Gewicht	1.50 kg



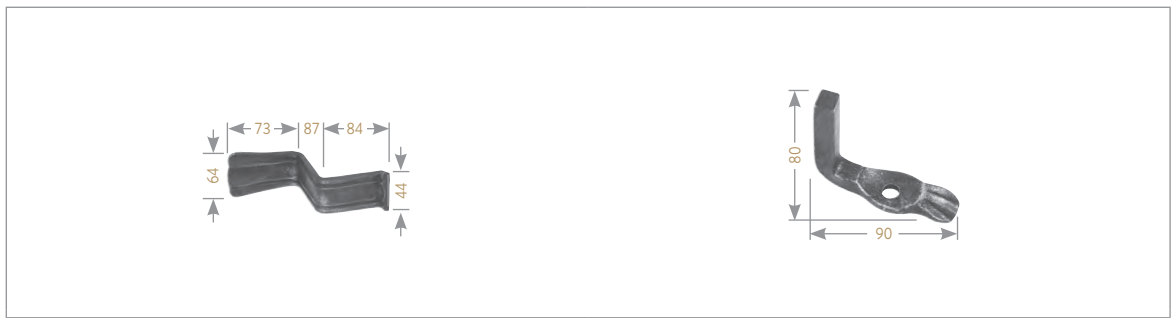
Artikel-Nr.	3200	3201	3202	3203	3204
Material	∅ 12 mm	∅ 12 mm	∅ 16 mm	∅ 20 mm	∅ 24 mm
Gewicht	0.17 kg	0.21 kg	0.40 kg	0.90 kg	1.33 kg



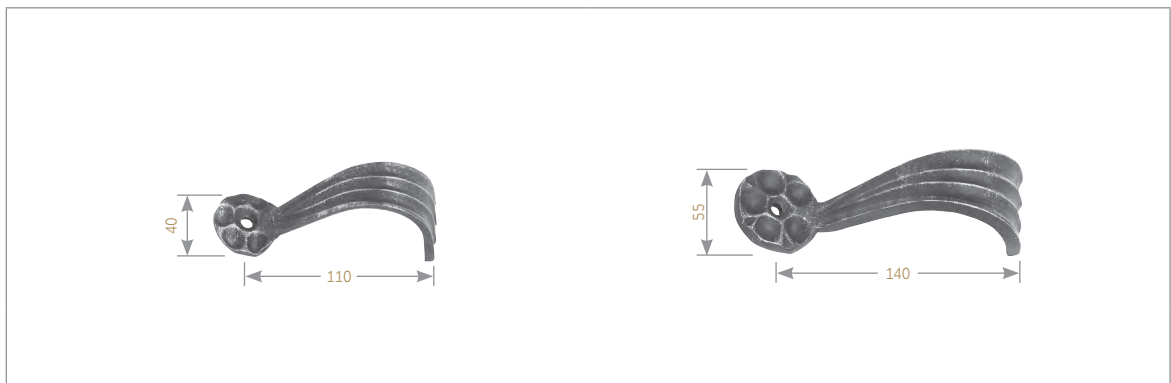
Artikel-Nr.	2600	2603	3580
Material	∅ 25 mm	∅ 25 mm	∅ 13 mm
Gewicht	2.10 kg	1.54 kg	0.32 kg



ZIERTEILE: ZIERFÜSSE UND HALTER



Artikel-Nr.	3074	3227
Material	41 x 8 mm	∅ 14 mm
Gewicht	0.50 kg	0.20 kg

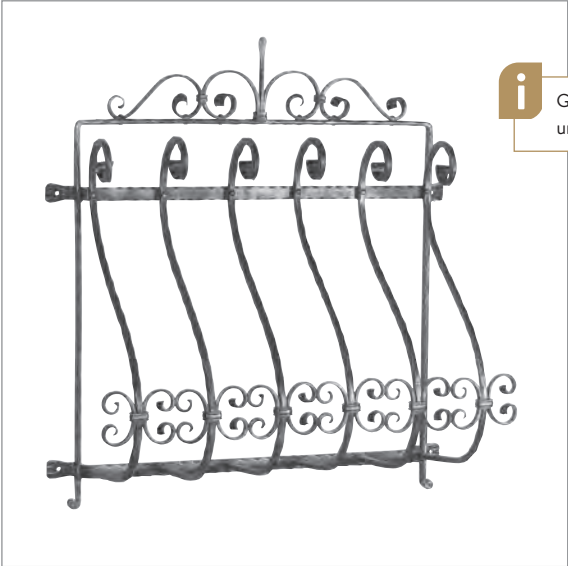


Artikel-Nr.	3228	3230
Material	8 mm	8 mm
Gewicht	0.20 kg	0.49 kg



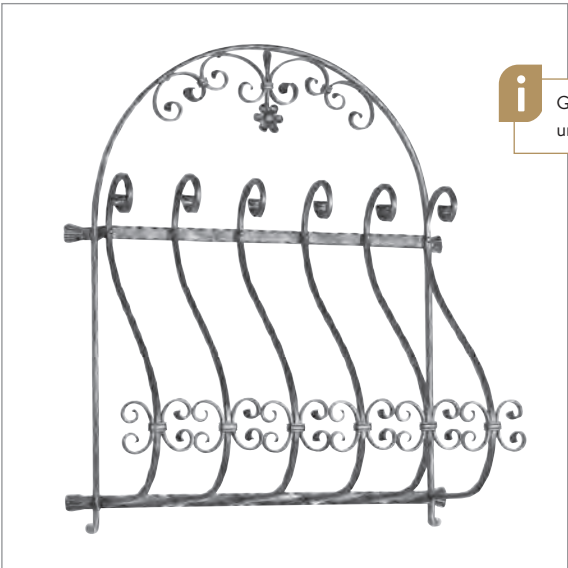


Fenstergitter-Anfertigung auf dieser Seite auf Bestellung. Auch nach Ihren Maßangaben.



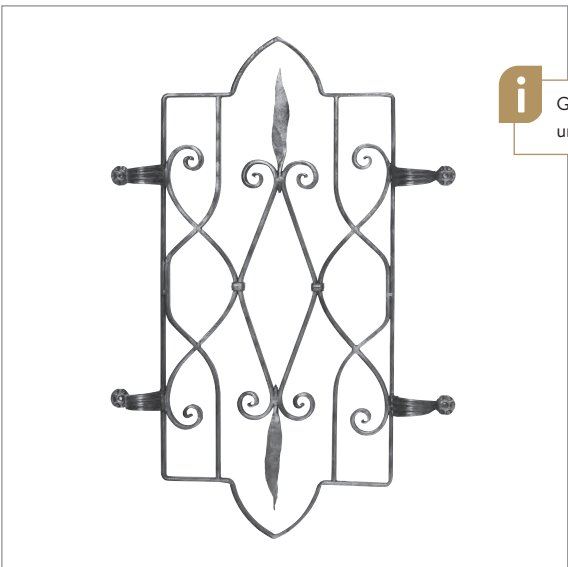
i Gitter roh,
unverzinkt

Artikel-Nr.



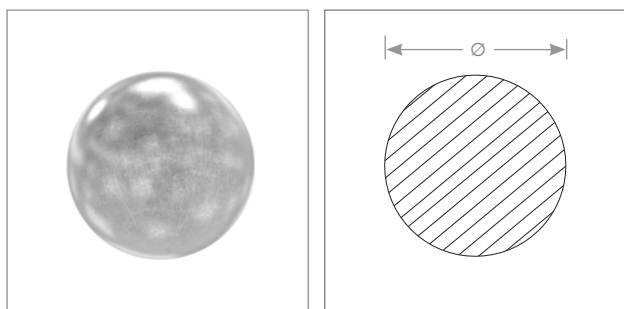
i Gitter roh,
unverzinkt

Artikel-Nr.



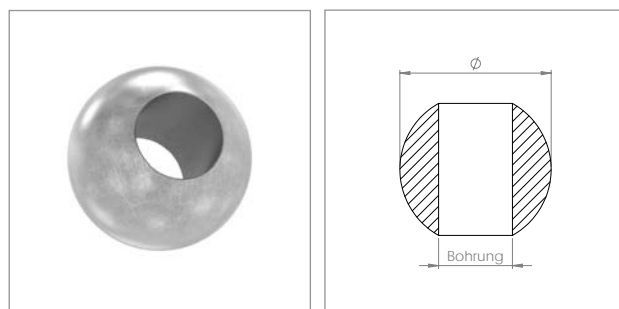
i Gitter roh,
unverzinkt

Artikel-Nr.



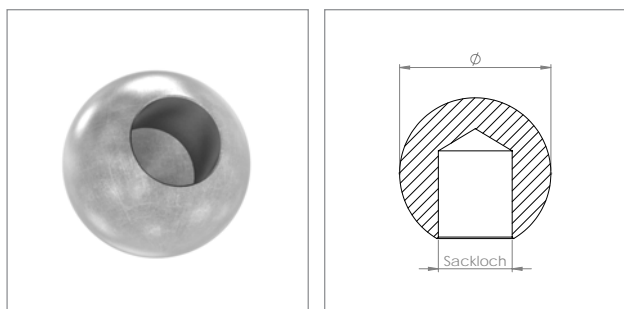
Vollkugel ohne Bohrung, glatt |
solid sphere without borehole, smooth surface

Artikel-Nr. article no.	Ø ø	Gewicht weight
3570	15 mm	0.02 kg
3571	20 mm	0.04 kg
3572	25 mm	0.07 kg
3573	30 mm	0.12 kg
3574	35 mm	0.16 kg
3575	40 mm	0.25 kg
3576	50 mm	0.50 kg
3577	60 mm	0.85 kg
3586	70 mm	1.40 kg
3578	80 mm	2.15 kg
3585	90 mm	2.89 kg
3579	100 mm	4.30 kg
3587	120 mm	7.00 kg



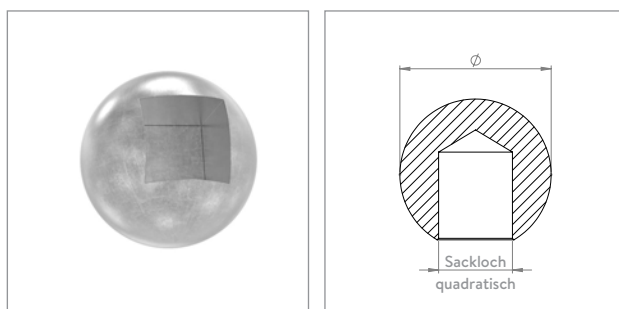
Vollkugel mit Durchgangsbohrung, glatt |
solid sphere with through-borehole, smooth surface

Artikel-Nr. article no.	Ø ø	Bohrung borehole	Gewicht weight
3550	10 mm	5.5 mm	0.01 kg
3551	13 mm	6 mm	0.01 kg
3552	16 mm	6 mm	0.01 kg
3553	19 mm	6 mm	0.02 kg
3554	22 mm	6 mm	0.04 kg
NEU 3571-D10	20 mm	10.3 mm	0.02 kg
NEU 3571-D	20 mm	12.3 mm	0.02 kg
3572-D10	25 mm	10.3 mm	0.04 kg
3572-D	25 mm	12.3 mm	0.05 kg
3572-D14	25 mm	14.3 mm	0.05 kg
3573-D	30 mm	12.3 mm	0.09 kg
3573-D14	30 mm	14.3 mm	0.09 kg
3574-D12	35 mm	12.3 mm	0.13 kg
3574-D	35 mm	14.3 mm	0.13 kg
3575-D12	40 mm	12.3 mm	0.23 kg
3575-D	40 mm	14.3 mm	0.23 kg



Vollkugel mit Sackloch, glatt |
solid sphere with borehole, smooth surface

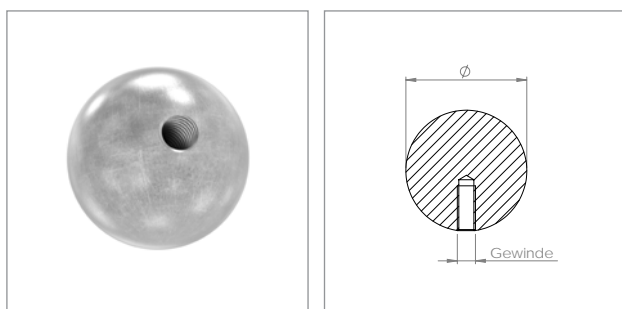
Artikel-Nr. article no.	Ø ø	Sackloch borehole	Gewicht weight
3571-S10	20 mm	10.3 mm	0.02 kg
3571-S	20 mm	12.3 mm	0.02 kg
3572-S10	25 mm	10.3 mm	0.04 kg
3572-S	25 mm	12.3 mm	0.05 kg
3572-S14	25 mm	14.3 mm	0.05 kg
3573-S	30 mm	12.3 mm	0.09 kg
3573-S14	30 mm	14.3 mm	0.09 kg
3574-S12	35 mm	12.3 mm	0.18 kg
3574-S	35 mm	14.3 mm	0.18 kg
3575-S12	40 mm	12.3 mm	0.23 kg
3575-S	40 mm	14.3 mm	0.23 kg



Vollkugel mit Sackloch, glatt |
solid sphere with borehole, smooth surface

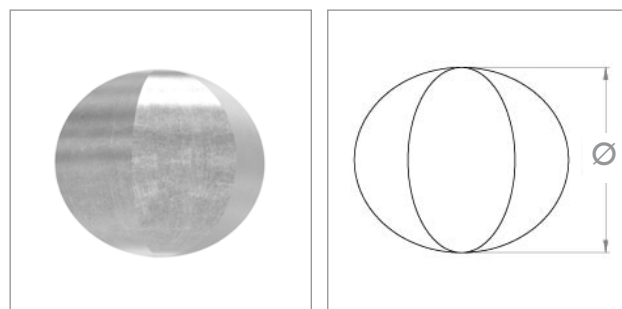
Artikel-Nr. article no.	Ø ø	Sackloch borehole	Gewicht weight
3572-S-Q12	25 mm	∅ 12.3 mm	0.04 kg

i Durch Eigenproduktion können Kugeln in Sondergrößen innerhalb 2-3 Wochen geliefert werden.



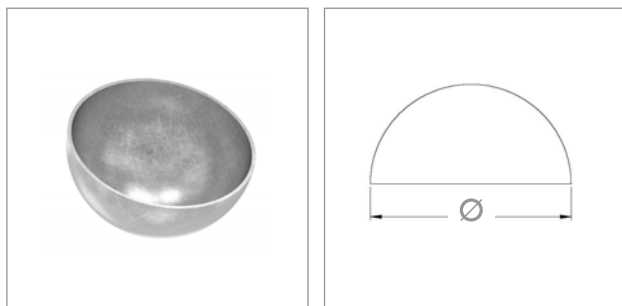
Vollkugel mit Innengewinde, glatt |
solid sphere with female thread, smooth surface

Artikel-Nr. article no.	∅	Gewinde thread	Gewicht weight
3571-M6	20 mm	M6	0.02 kg
3572-M6	25 mm	M6	0.05 kg
3572-M8	25 mm	M8	0.05 kg



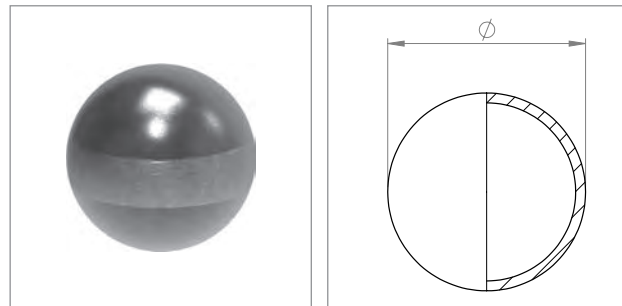
Vollkugel ohne Bohrung, abgehämmert |
solid sphere without borehole, hammered

Artikel-Nr. article no.	∅	Gewicht weight
3558	25 mm	0.17 kg
3559	30 mm	0.20 kg
3560	40 mm	0.33 kg
3561	50 mm	0.49 kg
3562	60 mm	1.10 kg
3564	80 mm	2.02 kg



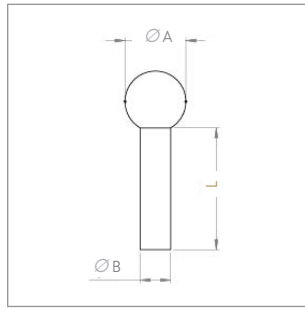
Halbhohlkugel ohne Bohrung, glatt |
hollow hemisphere without borehole, smooth surface

Artikel-Nr. article no.	∅	Wandung wall thickness	Gewicht weight
620030	30 mm	2.0 mm	0.03 kg
620033	33 mm	2.0 mm	0.03 kg
620040	40 mm	2.0 mm	0.04 kg
620042	42 mm	2.0 mm	0.04 kg
620048	48 mm	2.0 mm	0.06 kg
620050	50 mm	2.0 mm	0.06 kg
620060	60 mm	2.0 mm	0.08 kg
620070	70 mm	2.0 mm	0.12 kg
620076	76 mm	2.0 mm	0.13 kg
620080	80 mm	2.0 mm	0.22 kg
620090	90 mm	2.0 mm	0.30 kg
620100	100 mm	2.0 - 2.5 mm	0.25 kg
620120	120 mm	2.0 - 2.5 mm	0.33 kg
620140	140 mm	2.0 - 2.5 mm	0.50 kg
620150	150 mm	2.0 - 2.5 mm	0.60 kg
620200	200 mm	2.0 - 2.5 mm	1.10 kg
620300	300 mm	2.0 - 2.5 mm	3.10 kg
620400	400 mm	2.0 - 2.5 mm	7.20 kg
620500	500 mm	3.0 - 4.0 mm	6.50 kg
620600	600 mm	3.0 - 4.0 mm	15.5 kg
620800	800 mm	4.0 mm	27.00 kg
621000	1000 mm	4.0 mm	40.00 kg



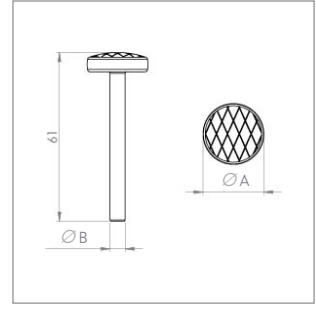
Hohlkugel ohne Bohrung, glatt |
hollow sphere without borehole, smooth surface

Artikel-Nr. article no.	∅	Wandung wall thickness	Gewicht weight
030-EHK	30 mm	2.0 mm	0.04 kg
040-EHK	40 mm	2.0 mm	0.07 kg
050-EHK	50 mm	2.0 mm	0.12 kg
060-EHK	60 mm	2.0 mm	0.16 kg
070-EHK	70 mm	2.0 mm	0.19 kg
080-EHK	80 mm	2.0 mm	0.28 kg
090-EHK	90 mm	2.0 mm	0.48 kg
100-EHK	100 mm	2.0-2.5 mm	0.56 kg
120-EHK	120 mm	2.0-2.5 mm	0.85 kg
150-EHK	150 mm	2.0-2.5 mm	1.33 kg
200-EHK	200 mm	2.0-2.5 mm	2.40 kg
250-EHK	250 mm	2.0-2.5 mm	3.80 kg
300-EHK	300 mm	2.0-2.5 mm	5.70 kg
400-EHK	400 mm	2.0-2.5 mm	6.90 kg
500-EHK	500 mm	2.0-2.5 mm	13.20 kg
600-EHK	600 mm	2.5 mm	22.00 kg
800-EHK	800 mm	4.0 mm	52.00 kg
1000-EHK	1000 mm	4.0 mm	80.00 kg



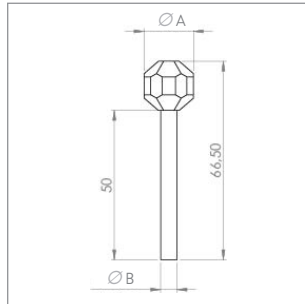
Kugelkopfbolzen, mit Kugel, glatt |
spherical head stud, with sphere, smooth surface

Artikel-Nr. article no.	Schaftlänge L shaft length L	Ø A Ø A	Ø B Ø B	Gewicht weight
3501	20 mm	10 mm	5.0 mm	0.01 kg
3502	50 mm	13 mm	5.5 mm	0.02 kg
3503	50 mm	16 mm	5.5 mm	0.03 kg
3504	50 mm	19 mm	5.5 mm	0.04 kg



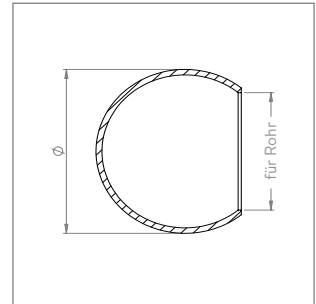
Kugelkopfbolzen, flach |
spherical head stud, flat

Artikel-Nr. article no.	Schaftlänge shaft length	Ø A Ø A	Ø B Ø B	Gewicht weight
3506	50 mm	22 mm	5.5 mm	0.03 kg



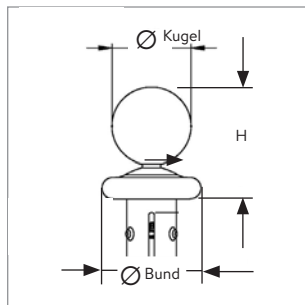
Kugelkopfbolzen, mit Kugel, abgehämmert |
spherical head stud, with sphere, hammered

Artikel-Nr. article no.	Schaftlänge shaft length	Ø A Ø A	Ø B Ø B	Gewicht weight
3505	50 mm	16 mm	5.5 mm	0.02 kg



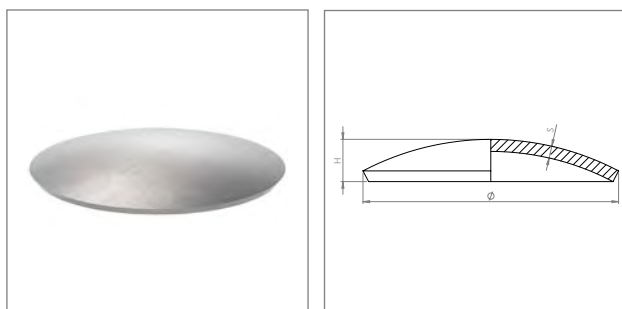
Rohrabschlusskugel
tube end plug sphere

Artikel-Nr. article no.	Ø Kugel Ø sphere	für Rohr for pipe	Gewicht weight
50282-ST	40 mm	26.9 mm	0.06 kg
50281-ST	45 mm	33.7 mm	0.09 kg
50280-ST	60 mm	42.4 mm	0.12 kg
50283-ST	60 mm	48.3 mm	0.16 kg
50284-ST	90 mm	60.3 mm	0.20 kg



Kugelrohrknopf, zum Einschlagen |
tube end cap globe, to hit

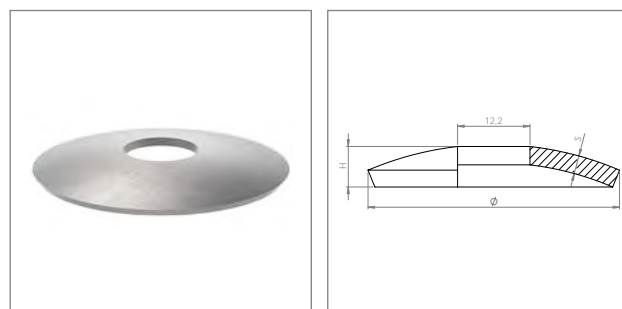
Artikel-Nr. article no.	für Rohr for tube	max. Wandstärke max wall thickness	Ø Kugel Ø sphere	Ø Bund Ø bunch	H H	Gewicht weight
50259-ST	33.7 mm	3,5 mm	40 mm	50 mm	55 mm	0.18 kg
50260-ST	42.4 mm	3,5 mm	45 mm	60 mm	60 mm	0.26 kg
50262-ST	48.3 mm	3,5 mm	50 mm	65 mm	65 mm	0.31 kg
50263-ST	60.3 mm	3,5 mm	60 mm	75 mm	80 mm	0.38 kg



Gewölbte Schale ohne Lochung |

semicircular shell without borehole

Artikel-Nr. article no.	Ø x S Ø x s	H H	Gewicht weight
54221-ST	21.3 x 1.5 mm	5 mm	0.01 kg
54227-ST	26.9 x 1.5 mm	5 mm	0.01 kg
54233-ST	33.7 x 2.0 mm	6 mm	0.01 kg
54242-ST	42.4 x 2.0 mm	7 mm	0.02 kg
54248-ST	48.3 x 2.0 mm	8 mm	0.03 kg
54252-ST	52.0 x 2.0 mm	8 mm	0.04 kg
54260-ST	60.3 x 2.5 mm	9 mm	0.05 kg
54270-ST	70.0 x 2.5 mm	10 mm	0.08 kg
54276-ST	76.1 x 2.5 mm	10 mm	0.09 kg
54280-ST	89.0 x 2.5 mm	12 mm	0.13 kg
54101-ST	101.0 x 2.5 mm	12 mm	0.16 kg
54213-ST	113.0 x 2.5 mm	17 mm	0.21 kg
54220-ST	120.0 x 2.5 mm	22 mm	0.24 kg
54159-ST	159.0 x 4.0 mm	26 mm	0.65 kg

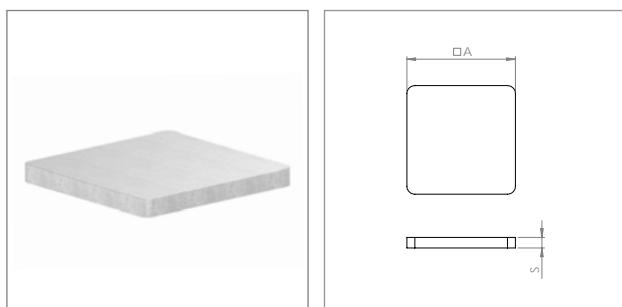


Gewölbte Schale mit Lochung für Ø 12 mm |

semicircular shell with borehole for Ø 12 mm

Artikel-Nr. article no.	Ø x S Ø x s	H H	Gewicht weight
54233-ST-L12-3	33.7 x 3.0 mm	6 mm	0.01 kg
54242-ST-L12-3	42.4 x 3.0 mm	7 mm	0.02 kg

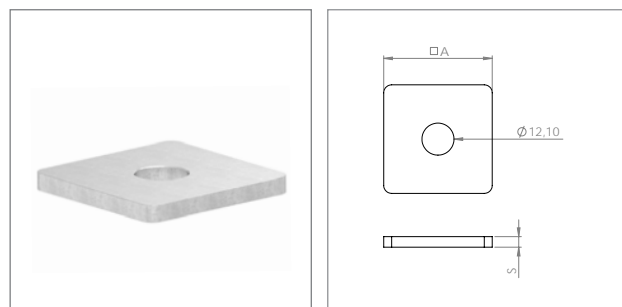
FLACHKAPPEN, AUS STAHL ROH



Flachkappe zum Aufschweißen |

cap for welding for square pipe, steel raw

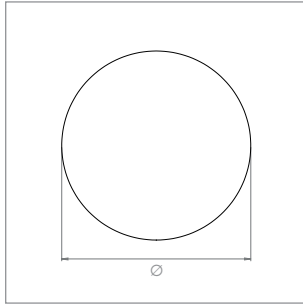
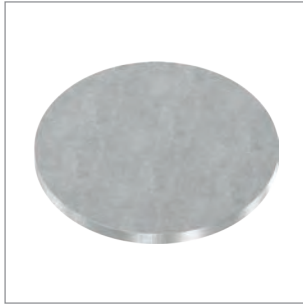
Artikel-Nr. article no.	Ø A x S Ø a x s	Gewicht weight
100053030-ST	30 x 4 mm	0.03 kg
100054040-ST	40 x 4 mm	0.05 kg
100055050-ST	50 x 4 mm	0.08 kg
100056060-ST	60 x 4 mm	0.11 kg



Flachkappe zum Aufschweißen mit Lochung für Ø 12 mm |

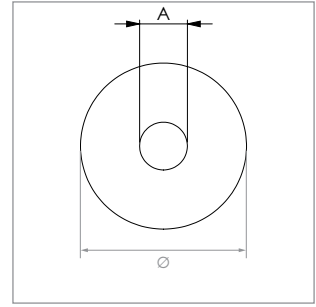
cap for welding for square pipe with borehole for Ø 12 mm, steel raw

Artikel-Nr. article no.	Ø A x S Ø a x s	Ø Bohrung Ø drilling	Gewicht weight
100053030-L12-ST	30 x 4 mm	12,1 mm	0.03 kg
100054040-L12-ST	40 x 4 mm	12,1 mm	0.05 kg



Ronde ohne Bohrung | plate without borehole

Artikel-Nr. article no.	Ø x Stärke Ø x thickness	Gewicht weight
53030-ST	30 x 4 mm	0.02 kg
53033-ST	33 x 4 mm	0.02 kg
53035-ST	35 x 4 mm	0.03 kg
53040-ST	40 x 4 mm	0.04 kg
53042-ST	42 x 4 mm	0.04 kg
53045-ST	45 x 4 mm	0.05 kg
53048-ST	48 x 4 mm	0.06 kg
53050-ST	50 x 4 mm	0.06 kg
53052-ST	52 x 4 mm	0.06 kg
53060-ST	60 x 4 mm	0.08 kg
53070-ST-4	70 x 4 mm	0.12 kg
53070-ST	70 x 6 mm	0.18 kg
53080-ST-4	80 x 4 mm	0.16 kg
53080-ST	80 x 6 mm	0.23 kg
53080-ST-8	80 x 8 mm	0.31 kg
53100-ST-4	100 x 4 mm	0.25 kg
53100-ST	100 x 6 mm	0.36 kg
53100-ST-8	100 x 8 mm	0.46 kg
53100-ST-10	100 x 10 mm	0.62 kg
53120-ST	120 x 6 mm	0.53 kg
53120-ST-8	120 x 8 mm	0.69 kg
53120-ST-10	120 x 10 mm	0.89 kg
53150-ST	150 x 6 mm	0.67 kg
53150-ST-8	150 x 8 mm	1.09 kg
53150-ST-10	150 x 10 mm	1.38 kg
53200-ST	200 x 6 mm	1.20 kg
53200-ST-8	200 x 8 mm	1.96 kg
53200-ST-10	200 x 10 mm	2.45 kg

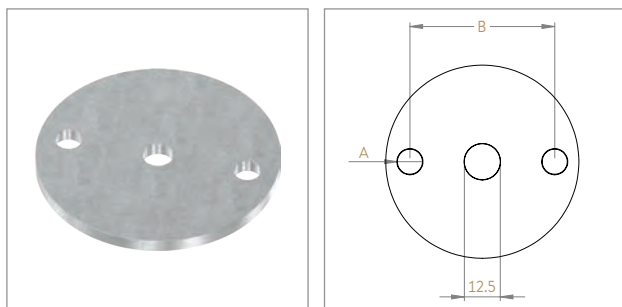


Ronde mit Mittelbohrung | plate with centered borehole

Artikel-Nr. article no.	Ø x Stärke Ø x thickness	A A	Gewicht weight
53033-ST-L12	33.7 x 4 mm	12.2 mm	0.03 kg
53042-ST-L12	42.4 x 4 mm	12.2 mm	0.04 kg
53042-ST-L14	42.4 x 4 mm	14.2 mm	0.04 kg
53048-ST-L12	48.3 x 4 mm	12.2 mm	0.05 kg
53048-ST-L14	48.3 x 4 mm	14.2 mm	0.05 kg



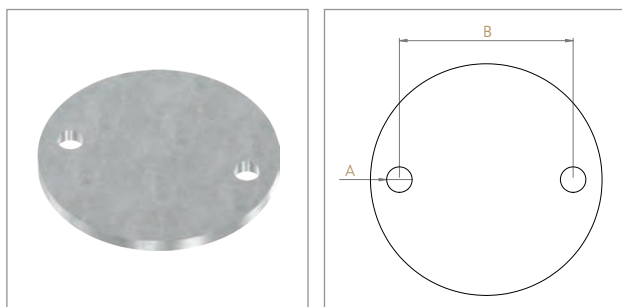
Durch eigene Laseranlage sind Ronden & Ankerplatten in Sondergrößen innerhalb 2-3 Wochen lieferbar!



Ronde mit 2 Bohrungen und Mittelbohrung |

plate with 2 boreholes and centered borehole

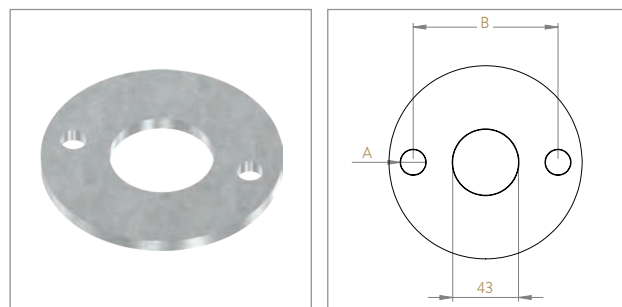
Artikel-Nr. article no.	Ø x Stärke Ø x thickness	A A	B B	Gewicht weight
50300-ST-P	70 x 4 mm	6.5 mm	50 mm	0.12 kg
54071-ST	70 x 6 mm	8.5 mm	50 mm	0.17 kg
54070-ST	70 x 6 mm	11 mm	50 mm	0.17 kg
54080-ST	80 x 6 mm	11 mm	50 mm	0.23 kg
54080-ST-8	80 x 8 mm	11 mm	50 mm	0.28 kg
54100-ST	100 x 6 mm	11 mm	75 mm	0.36 kg
54100-ST-8	100 x 8 mm	11 mm	75 mm	0.46 kg
54100-ST-10	100 x 10 mm	13 mm	75 mm	0.62 kg
54120-ST	120 x 6 mm	13 mm	90 mm	0.53 kg
54120-ST-8	120 x 8 mm	13 mm	90 mm	0.67 kg
54120-ST-10	120 x 10 mm	13 mm	90 mm	0.89 kg



Ankerplatte mit 2 Bohrungen |

plate with 2 boreholes

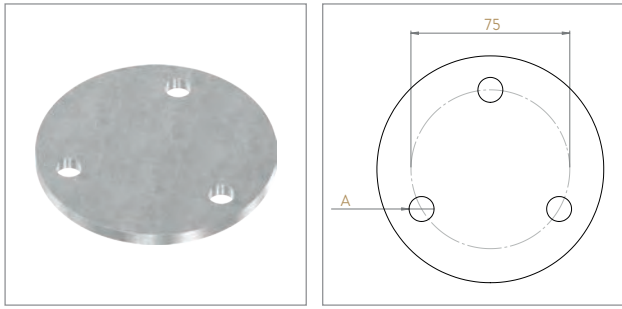
Artikel-Nr. article no.	Ø x Stärke Ø x thickness	A A	B B	Gewicht weight
54119-ST-80	80 x 6 mm	11 mm	60 mm	0.22 kg
54105-ST	100 x 6 mm	11 mm	75 mm	0.36 kg
54105-ST-8	100 x 8 mm	13 mm	75 mm	0.46 kg
54105-ST-10	100 x 10 mm	13 mm	75 mm	0.60 kg
54116-ST	120 x 6 mm	13 mm	90 mm	0.52 kg
54116-ST-8	120 x 8 mm	13 mm	90 mm	0.69 kg
54116-ST-10	120 x 10 mm	13 mm	90 mm	0.89 kg
54160-ST	160 x 10 mm	13 mm	120 mm	1.56 kg



Ankerplatte mit 2 Bohrungen und Mittelbohrung |

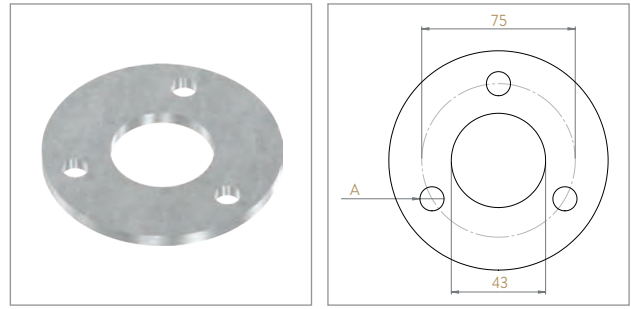
plate with 2 boreholes and centered borehole

Artikel-Nr. article no.	Ø x Stärke Ø x thickness	A A	B B	Gewicht weight
54114-ST	100 x 6 mm	11 mm	75 mm	0.30 kg
54114-ST-8	100 x 8 mm	11 mm	75 mm	0.38 kg
54114-ST-10	100 x 10 mm	13 mm	75 mm	0.46 kg
54115-ST	120 x 6 mm	11 mm	87 mm	0.45 kg
54115-ST-8	120 x 8 mm	11 mm	87 mm	0.60 kg



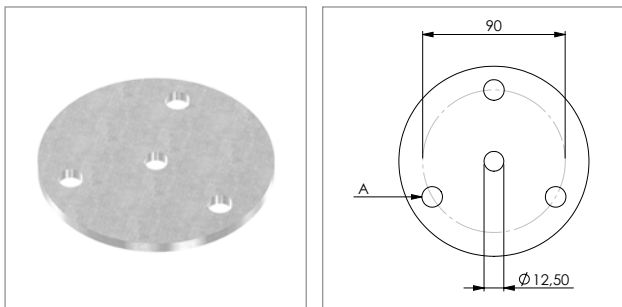
Ankerplatte mit 3 Bohrungen |
plate with 3 boreholes

Artikel-Nr. article no.	Ø x Stärke Ø x thickness	A A	Gewicht weight
54103-ST	100 x 6 mm	13 mm	0.36 kg
54103-ST-8	100 x 8 mm	13 mm	0.47 kg
54103-ST-10	100 x 10 mm	13 mm	0.60 kg



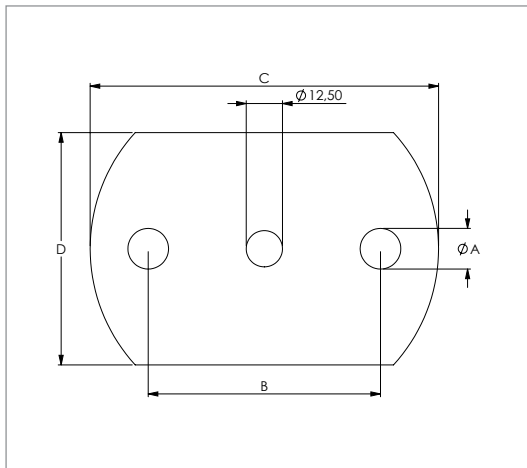
Ankerplatte mit 3 Bohrungen und Mittelbohrung |
plate with 3 boreholes and centered borehole

Artikel-Nr. article no.	Ø x Stärke Ø x thickness	A A	Gewicht weight
54106-ST	100 x 6 mm	13 mm	0.29 kg
54106-ST-8	100 x 8 mm	13 mm	0.38 kg
54106-ST-10	100 x 10 mm	13 mm	0.47 kg



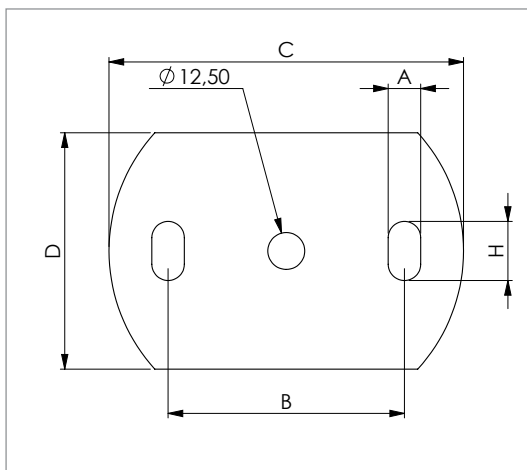
Ankerplatte mit 3 Bohrungen und Mittelbohrung |
plate with 3 boreholes and centered borehole

Artikel-Nr. article no.	Ø x Stärke Ø x thickness	A A	Gewicht weight
NEU 54125-ST-6	120 x 6 mm	13 mm	0.36 kg
NEU 54125-ST-8	120 x 8 mm	13 mm	0.47 kg
NEU 54125-ST-10	120 x 10 mm	13 mm	0.60 kg



Ankerplatte mit 2x Rundloch und Mittelbohrung | plate with 2x round holes and centered borehole

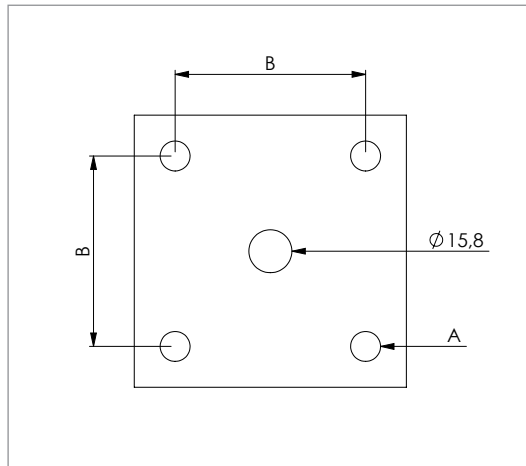
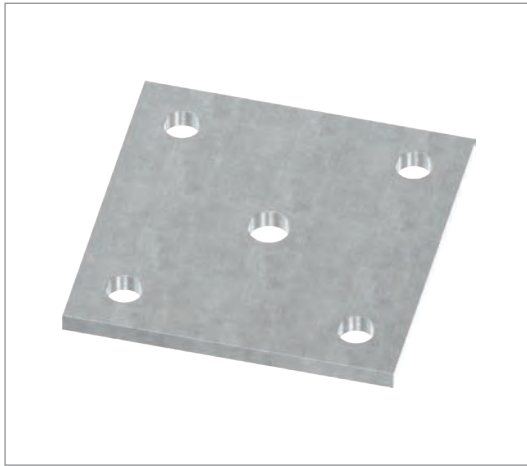
Artikel-Nr. article no.	C x D x Stärke C x D x thickness	A A	B B	Gewicht weight
1421-W	100 x 50 x 6 mm	11 mm	70 mm	0.20 kg
1427-W-8	120 x 80 x 8 mm	14 mm	80 mm	0.59 kg
1427-W-10	120 x 80 x 10 mm	14 mm	80 mm	0.68 kg
1423-W-8	150 x 100 x 8 mm	13 mm	115 mm	0.81 kg
1423-W-10	150 x 100 x 10 mm	13 mm	115 mm	1.05 kg
1424-W-8	150 x 120 x 8 mm	13 mm	115 mm	0.95 kg
1424-W-10	150 x 120 x 10 mm	13 mm	115 mm	1.21 kg



Ankerplatte mit 2x Langloch und Mittelbohrung | plate with 2x slot holes and centered borehole

Artikel-Nr. article no.	C x D x Stärke C x D x thickness	A x H A x H	B B	Gewicht weight
1420-W	120 x 60 x 6 mm	11 x 20 mm	80	0.30 kg
1420-W-8	120 x 60 x 8 mm	11 x 20 mm	80	0.51 kg
1422-W	120 x 80 x 6 mm	11 x 20 mm	80	0.40 kg
1422-W-8	120 x 80 x 8 mm	11 x 20 mm	80	0.49 kg
1422-W-10	120 x 80 x 10 mm	11 x 20 mm	80	0.52 kg
1425-W-8	170 x 100 x 8 mm	13 x 30 mm	130	0.91 kg
1425-W-10	170 x 100 x 10 mm	13 x 30 mm	130	1.16 kg
1426-W-8	170 x 120 x 8 mm	13 x 30 mm	130	1.06 kg
1426-W-10	170 x 120 x 10 mm	13 x 30 mm	130	1.10 kg

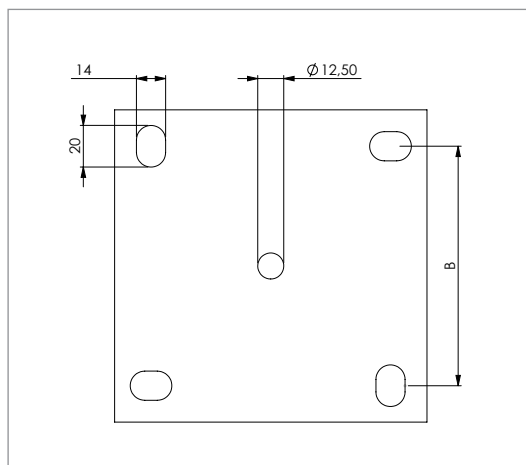
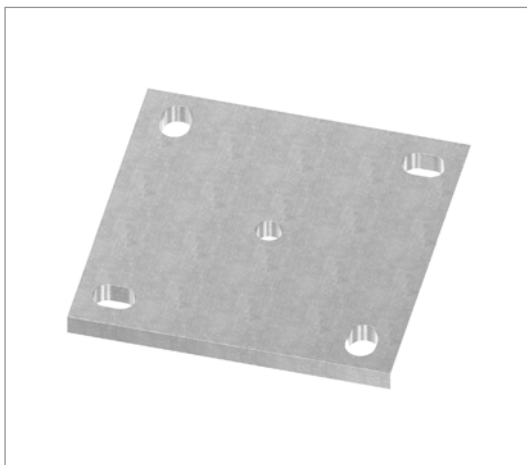
ANKERPLATTEN: QUADRATISCH, AUS STAHL ROH



Ankerplatte mit 4 Bohrungen und Mittelbohrung | plate with 4 boreholes and centered borehole

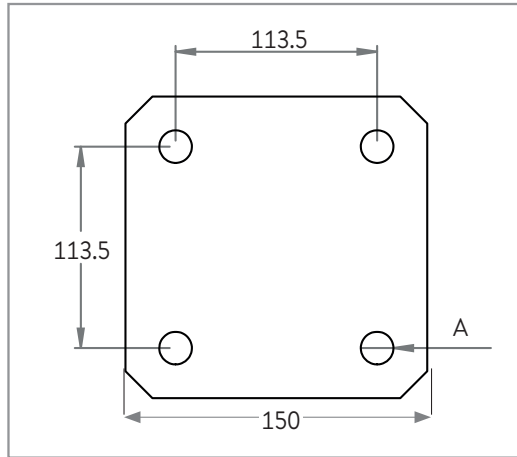
Artikel-Nr. article no.	Ø x Stärke Ø x thickness	A A	B B	Gewicht weight
54100-STQ*	100x100x6 mm	11 mm	70 mm	0.46 kg
54100-STQ-8*	100x100x8 mm	11 mm	70 mm	0.55 kg
54100-STQ-10	100x100x10 mm	13 mm	70 mm	0.79 kg
54120-STQ-6	120x120x6 mm	13 mm	80 mm	0.64 kg
54120-STQ	120x120x8 mm	13 mm	80 mm	0.90 kg
54120-STQ-10	120x120x10 mm	13 mm	80 mm	1.12 kg

* A-Maß wird ca. Mitte 2026 13 mm betragen



Ankerplatte mit 4 Bohrungen und Mittelbohrung | plate with 4 boreholes and centered borehole

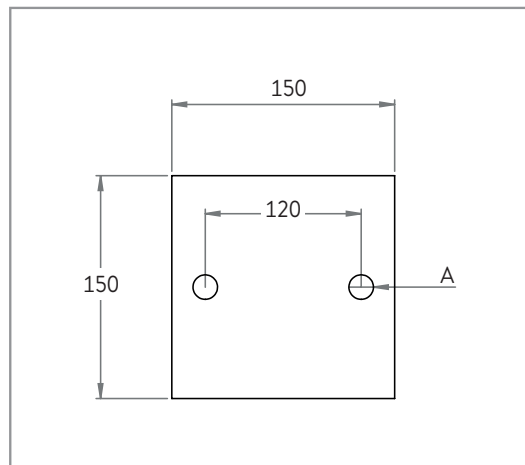
Artikel-Nr. article no.	Ø x Stärke Ø x thickness	B B	Gewicht weight
51012-STQ-8	150x150x8 mm	115 mm	1.35 kg
51012-STQ-10	150x150x10 mm	115 mm	1.70 kg
51012-STQ-15	150x150x15 mm	115 mm	2.51 kg
51013-STQ-8	200x200x8 mm	165 mm	2.34 kg
51013-STQ-10	200x200x10 mm	165 mm	3.10 kg
51013-STQ-12	200x200x12 mm	165 mm	3.65 kg
51013-STQ-15	200x200x15 mm	165 mm	4.65 kg
51014-STQ-15	250x250x15 mm	215 mm	7.19 kg



Ankerplatte mit 4 Bohrungen |
plate with 4 boreholes

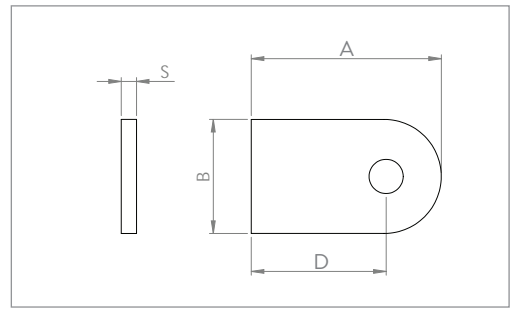
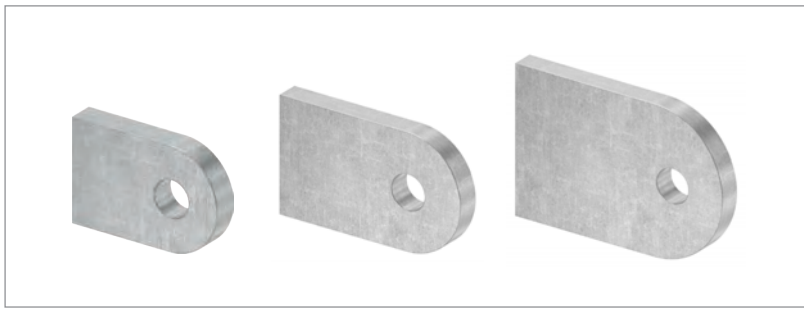
Artikel-Nr. article no.	∅ x Stärke ∅ x thickness	A A	Gewicht weight
51010-ST	150x150x10 mm	13 mm	1.50 kg

i Gemäß Geländerrichtlinien
Bundesverband Metall



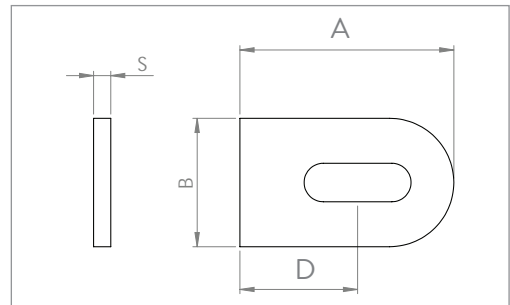
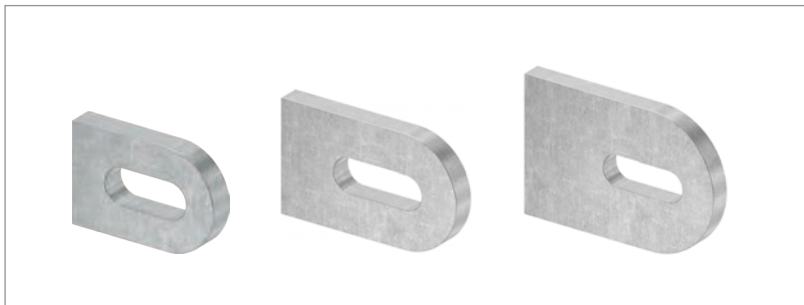
Ankerplatte mit 2 Bohrungen |
plate with 2 boreholes

Artikel-Nr. article no.	∅ x Stärke ∅ x thickness	A A	Gewicht weight
51011-ST	150x150x10 mm	13 mm	1.75 kg



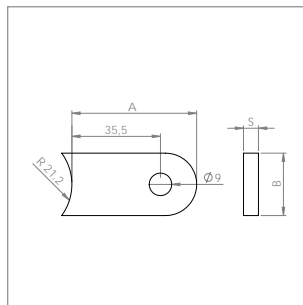
Anschweißlasche mit Rundloch, Stahl roh |
welding plate with round hole

Artikel-Nr. article no.	A x B x S A x B x S	D D	Bohrung borehole
54109-ST	30 x 20 x 5 mm	20.5 mm	Ø 7 mm
54110-ST-25	50 x 25 x 6 mm	35.5 mm	Ø 9 mm
54110-ST	50 x 30 x 6 mm	35.5 mm	Ø 9 mm
54110-ST-L	60 x 40 x 6 mm	45.5 mm	Ø 9 mm



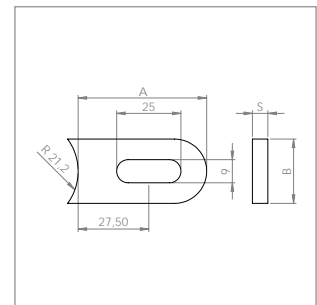
Anschweißlasche mit Langloch, Stahl roh |
welding plate with slot hole

Artikel-Nr. article no.	A x B x S A x B x S	D D	Langloch slot hole
54117-ST	30 x 20 x 5 mm	15.5 mm	17 x 7 mm
54111-ST-25	50 x 25 x 6 mm	27.5 mm	25 x 9 mm
54111-ST	50 x 30 x 6 mm	27.5 mm	25 x 9 mm
54111-ST-L	60 x 40 x 6 mm	37.5 mm	25 x 9 mm



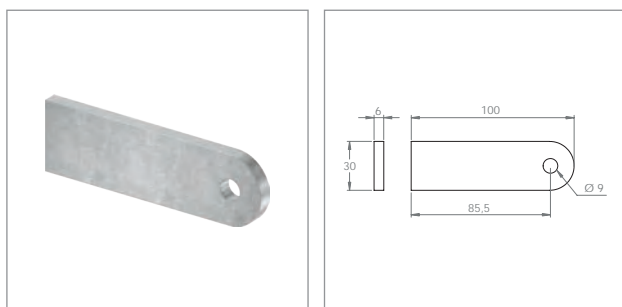
Anschweißlasche mit Rundloch, Stahl roh |
welding plate with round hole

Artikel-Nr. article no.	A x B x S A x B x S	Bohrung borehole
54110-ST-42-25	50 x 25 x 6 mm	Ø 9 mm
54110-ST-42	50 x 30 x 6 mm	Ø 9 mm



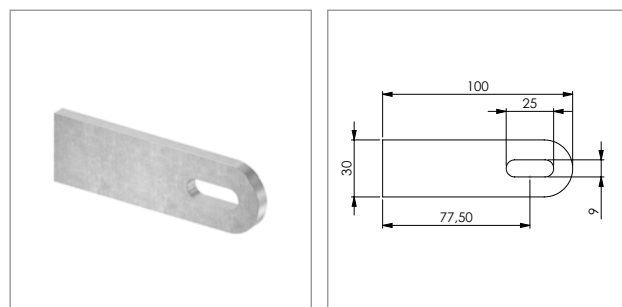
Anschweißlasche mit Langloch, Stahl roh |
welding plate with slot hole

Artikel-Nr. article no.	A x B x S A x B x S
54111-ST-42-25	50 x 25 x 6 mm
54111-ST-42	50 x 30 x 6 mm



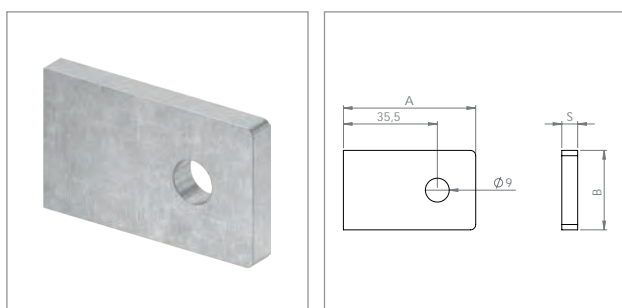
Anschweißlasche mit Rundloch, Stahl roh |
welding plate with round hole

Artikel-Nr. article no.	Maße dimensions
54112-ST-RL	100 x 30 x 6 mm



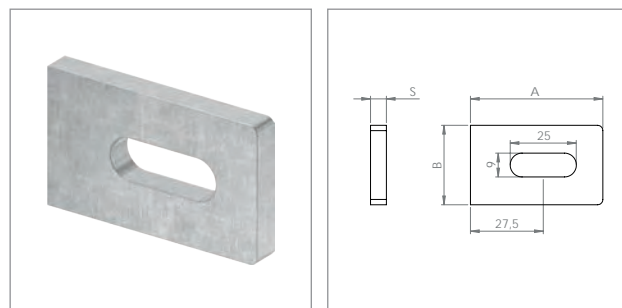
Anschweißlasche mit Langloch, Stahl roh |
welding plate with slot hole

Artikel-Nr. article no.	Maße dimensions
54112-ST	100 x 30 x 6 mm



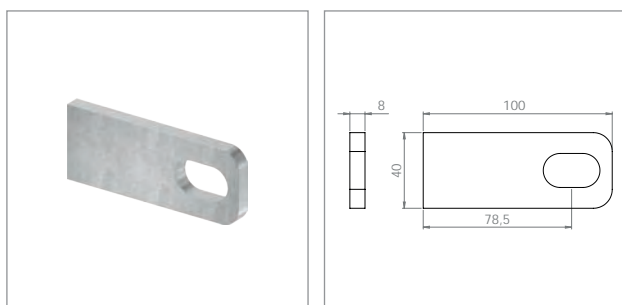
Anschweißlasche eckig mit Rundloch, Stahl roh |
welding plate with round hole

Artikel-Nr. article no.	A x B x S A x B x S	Bohrung borehole
54121-ST-25	50 x 25 x 6 mm	Ø 9 mm
54121-ST	50 x 30 x 6 mm	Ø 9 mm



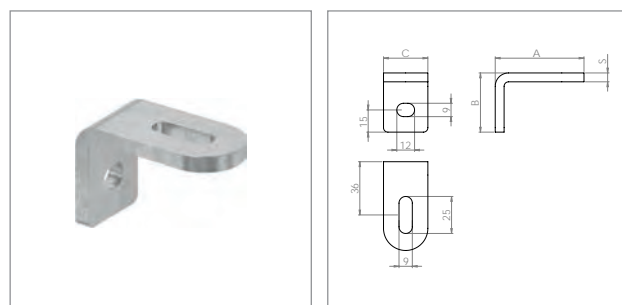
Anschweißlasche eckig mit Langloch, Stahl roh |
welding plate with slot hole

Artikel-Nr. article no.	A x B x S A x B x S
54122-ST-25	50 x 25 x 6 mm
54122-ST	50 x 30 x 6 mm
54122-ST-10	50 x 30 x 10 mm
54122-ST-12	50 x 30 x 12 mm



Anschweißlasche eckig mit Langloch, Stahl roh |
welding plate with slot hole

Artikel-Nr. article no.	Langloch slot hole
120-M16-L	30 x 18 mm
120-M20-L	30 x 20 mm
120-M24-L	30 x 24 mm



Anschweißlasche 90° mit 2x Langloch, Stahl roh |
welding plate 90° with 2x slot hole

Artikel-Nr. article no.	A x B x C x S A x B x C x S
54111-ST-90-25	60 x 40 x 25 x 6 mm
54111-ST-90	60 x 40 x 30 x 6 mm

ROHRVERBINDER

Erstellen Sie innerhalb kürzester Zeit robuste Geländer oder Rohrkonstruktionen – schnell, einfach, effektiv.

Kein Schweißen nötig. Das Einzige, was Sie brauchen, ist ein Inbusschlüssel. Unsere Rohrverbinder eignen sich bestens für den Geländer-, Laden- und Messebau. Die Rohrverbinder bestehen aus widerstandsfähigem, feuerverzinkten Temperguss und werden mit Edelstahl-Klemmschrauben geliefert. Nach dem Feuerverzinken werden die Rohrverbinder noch elektroverzinkt und bekommen so eine leicht glänzende graue Farbe und sind somit auch bestens gegen Umwelteinflüsse geschützt.

Empfohlener Anziehdrehmoment der Schrauben: 40 Nm

Artikelnummern:

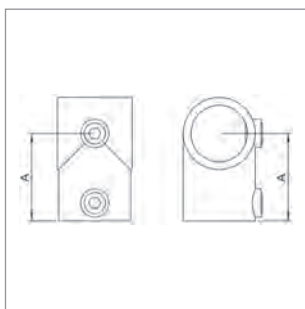
Es gibt die Rohrverbinder für 6 verschiedenen Rohrgrößen. Anhand des Zusatzbuchstaben in der Artikelnummer fällt die genaue Zuordnung für den Rohrdurchmesser sehr leicht.

Buchstabe letter	für Rohr for tube
T	Ø 21.3 mm [$\frac{1}{2}$ "
A	Ø 26.9 mm [$\frac{3}{4}$ "
B	Ø 33.7 mm [1"]
C	Ø 42.4 mm [1 - $\frac{1}{4}$ "
D	Ø 48.3 mm [1 - $\frac{1}{2}$ "
E	Ø 60.3 mm [2"]



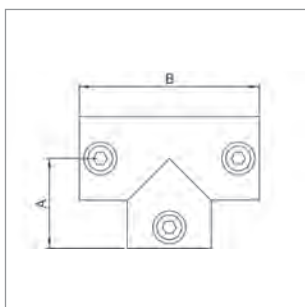
HINWEIS: Wir behalten uns das Recht vor, trotz sorgfältiger Prüfung Maße aufgrund technischen Fortschritts zu ändern.





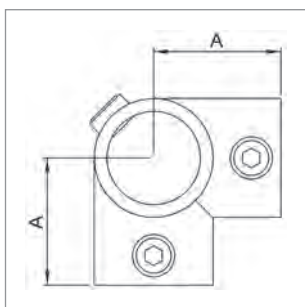
T-Stück kurz, mit gleichen Abgängen |
t-piece short, with equal outlets

Artikel-Nr. article no.	für Rohr for tube	A A	Gewicht weight
101-T21	Ø 21.3 mm	35 mm	0.14 kg
101-A27	Ø 26.9 mm	41 mm	0.19 kg
101-B34	Ø 33.7 mm	46 mm	0.30 kg
101-C42	Ø 42.4 mm	60 mm	0.46 kg
101-D48	Ø 48.3 mm	68 mm	0.53 kg
101-E60	Ø 60.3 mm	84 mm	0.85 kg



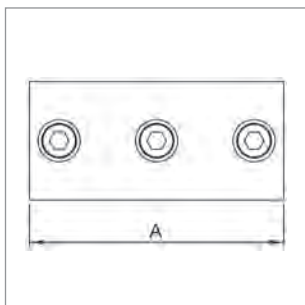
T-Stück lang, mit gleichen Abgängen |
t-piece long, with equal outlets

Artikel-Nr. article no.	für Rohr for tube	A A	B B	Gewicht weight
104-A27	Ø 26.9 mm	41 mm	82 mm	0.32 kg
104-B34	Ø 33.7 mm	46 mm	92 mm	0.49 kg
104-C42	Ø 42.4 mm	60 mm	120 mm	0.79 kg
104-D48	Ø 48.3 mm	68 mm	136 mm	0.93 kg
104-E60	Ø 60.3 mm	84 mm	168 mm	1.51 kg



Eckstück, mit gleichen Abgängen |
edge, with equal outlets

Artikel-Nr. article no.	für Rohr for tube	A A	Gewicht weight
116-T21	Ø 21.3 mm	35 mm	0.20 kg
116-A27	Ø 26.9 mm	40 mm	0.27 kg
116-B34	Ø 33.7 mm	48 mm	0.40 kg
116-C42	Ø 42.4 mm	60 mm	0.61 kg
116-D48	Ø 48.3 mm	68 mm	0.72 kg
116-E60	Ø 60.3 mm	86 mm	1.16 kg

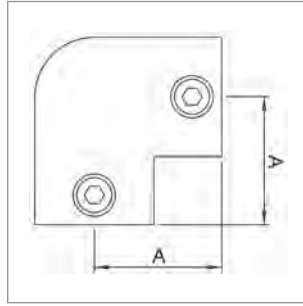


Kreuzstück, mit gleichen Abgängen |
cross piece, with equal outlets

Artikel-Nr. article no.	für Rohr for tube	A A	Gewicht weight
119-T21	Ø 21.3 mm	70 mm	0.20 kg
119-A27	Ø 26.9 mm	80 mm	0.27 kg
119-B34	Ø 33.7 mm	96 mm	0.37 kg
119-C42	Ø 42.4 mm	120 mm	0.62 kg
119-D48	Ø 48.3 mm	135 mm	0.71 kg
119-E60	Ø 60.3 mm	168 mm	1.15 kg

90° Verbinder, mit gleichen Abgängen |

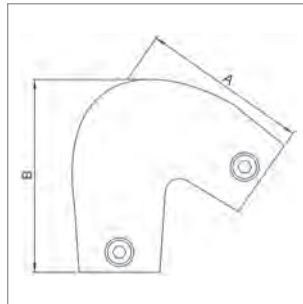
connector 90°, with equal outlets



Artikel-Nr. article no.	für Rohr for tube	A A	Gewicht weight
125-T21	Ø 21.3 mm	35 mm	0.17 kg
125-A27	Ø 26.9 mm	41 mm	0.24 kg
125-B34	Ø 33.7 mm	46 mm	0.36 kg
125-C42	Ø 42.4 mm	60 mm	0.60 kg
125-D48	Ø 48.3 mm	68 mm	0.70 kg
125-E60	Ø 60.3 mm	84 mm	1.12 kg

Bogen variabel, 40 - 70°, mit gleichen Abgängen |

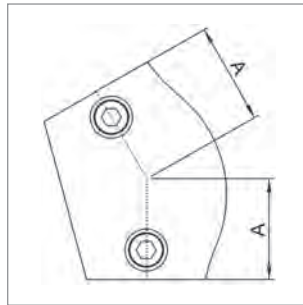
connector , with equal outlets



Artikel-Nr. article no.	für Rohr for tube	A A	B B	Gewicht weight
123-D48	Ø 48.3 mm	120 mm	134 mm	1.16 kg

Bogen variabel, 15 - 60°, mit gleichen Abgängen |

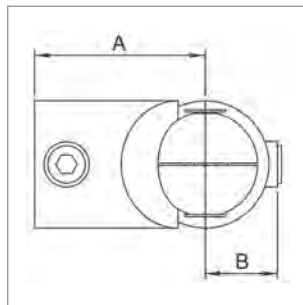
connector variable, 15 - 60°, with equal outlets



Artikel-Nr. article no.	für Rohr for tube	A A	Gewicht weight
124-B34	Ø 33.7 mm	40 mm	0.38 kg
124-C42	Ø 42.4 mm	48 mm	0.63 kg
124-D48	Ø 48.3 mm	44 mm	0.67 kg

Gelenk, verstellbar, mit gleichen Abgängen |

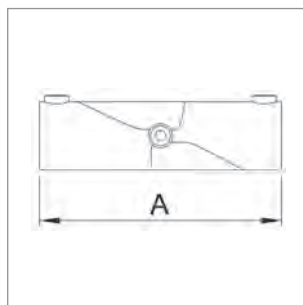
hinge, adjustable, with equal outlets



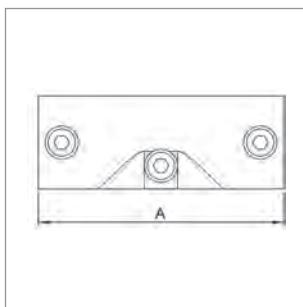
Artikel-Nr. article no.	für Rohr for tube	A A	B B	Gewicht weight
125H-B34	Ø 33.7 mm	62 mm	27 mm	0.60 kg
125H-C42	Ø 42.4 mm	75 mm	32 mm	0.87 kg
125H-D48	Ø 48.3 mm	85 mm	35 mm	1.05 kg

Kreuzstück, von 30 - 45° verstellbar, mit gleichen Abgängen |

connector, adjustable 30 - 45°, with equal outlets

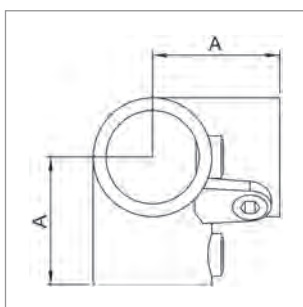


Artikel-Nr. article no.	für Rohr for tube	A A	Gewicht weight
126-D48	Ø 48.3 mm	218 mm	1.09 kg



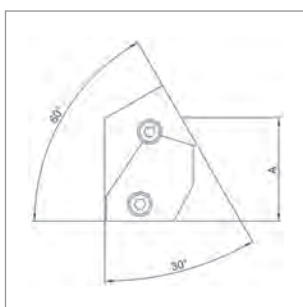
T-Stück, von 30 - 45° verstellbar, mit gleichen Abgängen |
 t-piece, adjustable 30 - 45°, with equal outlets

Artikel-Nr. article no.	für Rohr for tube	A A	Gewicht weight
127-B34	Ø 33.7 mm	119 mm	0.57 kg
127-C42	Ø 42.4 mm	147 mm	0.82 kg
127-D48	Ø 48.3 mm	165 mm	1.02 kg



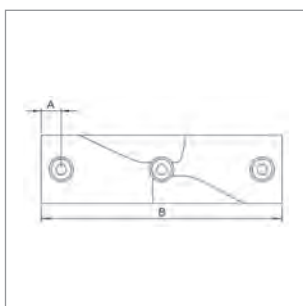
Eckstück, mit gleichen Abgängen |
 edge, with equal outlets

Artikel-Nr. article no.	für Rohr for tube	A A	Gewicht weight
128-T21	Ø 21.3 mm	35 mm	0.24 kg
128-A27	Ø 26.9 mm	40 mm	0.35 kg
128-B34	Ø 33.7 mm	48 mm	0.50 kg
128-C42	Ø 42.4 mm	60 mm	0.80 kg
128-D48	Ø 48.3 mm	68 mm	0.98 kg
128-E60	Ø 60.3 mm	85 mm	1.67 kg



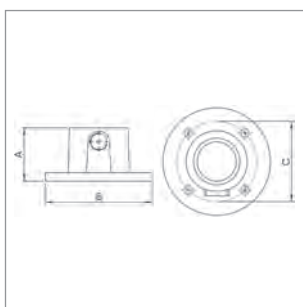
T-Stück, von 30 - 60° verstellbar, mit gleichen Abgängen |
 t-piece, adjustable 30 - 60°, with equal outlets

Artikel-Nr. article no.	für Rohr for tube	A A	Gewicht weight
129-B34	Ø 33.7 mm	70 mm	0.40 kg
129-C42	Ø 42.4 mm	85 mm	0.65 kg
129-D48	Ø 48.3 mm	90 mm	0.75 kg



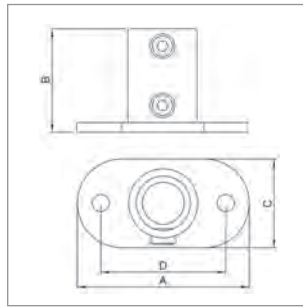
Kreuzstück, von 30 - 45° verstellbar, mit gleichen Abgängen |
 connector, adjustable 30 - 45°, with equal outlets

Artikel-Nr. article no.	für Rohr for tube	A A	B B	Gewicht weight
130-B34	Ø 33.7 mm	15 mm	147 mm	0.63 kg
130-C42	Ø 42.4 mm	17 mm	199 mm	1.03 kg
130-D48	Ø 48.3 mm	17 mm	217 mm	1.15 kg



Wandhalter mit 4 Befestigungsbohrungen |
 wall bracket with 4 boreholes

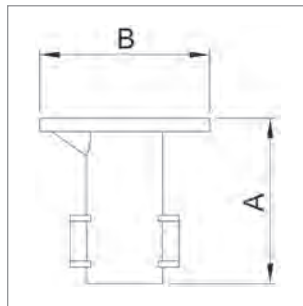
Artikel-Nr. article no.	für Rohr for tube	A A	B B	C C	Gewicht weight
131-T21	Ø 21.3 mm	32 mm	74 mm	56 mm	0.22 kg
131-A27	Ø 26.9 mm	42 mm	83 mm	57 mm	0.29 kg
131-B34	Ø 33.7 mm	48 mm	89 mm	65 mm	0.44 kg
131-C42	Ø 42.4 mm	50 mm	102 mm	76 mm	0.62 kg
131-D48	Ø 48.3 mm	59 mm	114 mm	89 mm	0.84 kg
131-E60	Ø 60.3 mm	64 mm	127 mm	95 mm	0.98 kg



Wandhalter mit 2 Befestigungsbohrungen |

wall bracket with 2 boreholes

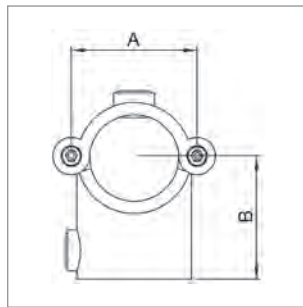
Artikel-Nr. article no.	für Rohr for tube	A A	B B	C C	D D	Gewicht weight
132-A27	Ø 26.9 mm	105 mm	60 mm	52 mm	76 mm	0.52 kg
132-B34	Ø 33.7 mm	127 mm	71 mm	62 mm	89 mm	0.77 kg
132-C42	Ø 42.4 mm	139 mm	84 mm	72 mm	101 mm	1.05 kg
132-D48	Ø 48.3 mm	152 mm	89 mm	86 mm	114 mm	1.27 kg
132-E60	Ø 60.3 mm	165 mm	104 mm	96 mm	127 mm	1.50 kg



Bodenhalter zum Einbetonieren |

earth anchor to set in concrete

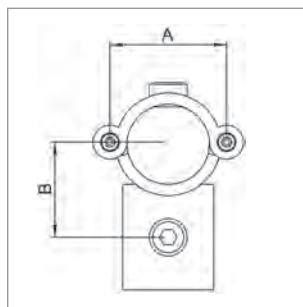
Artikel-Nr. article no.	für Rohr for tube	A A	B B	Gewicht weight
134-B34	Ø 33.7 mm	123 mm	127 mm	1.85 kg
134-C42	Ø 42.4 mm	136 mm	140 mm	2.50 kg
134-D48	Ø 48.3 mm	136 mm	140 mm	2.39 kg



T-Stück aufklappbar, mit gleichen Abgängen |

t-piece hinged, with equal outlets

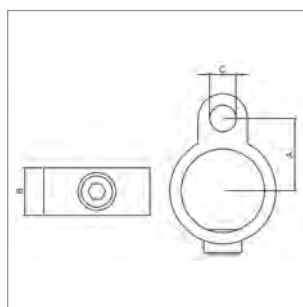
Artikel-Nr. article no.	für Rohr for tube	A A	B B	Gewicht weight
136-B34	Ø 33.7 mm	54 mm	52 mm	0.43 kg
136-C42	Ø 42.4 mm	62 mm	60 mm	0.60 kg
136-D48	Ø 48.3 mm	67 mm	69 mm	0.78 kg



Kreuzverbinder aufklappbar, mit gleichen Abgängen |

cross connector hinged, with equal outlets

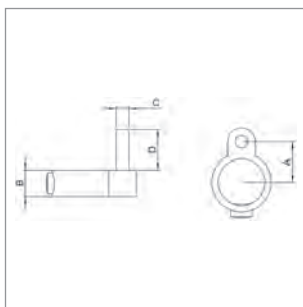
Artikel-Nr. article no.	für Rohr for tube	A A	B B	Gewicht weight
137-B34	Ø 33.7 mm	54 mm	41 mm	0.46 kg
137-C42	Ø 42.4 mm	61 mm	50 mm	0.65 kg
137-D48	Ø 48.3 mm	67 mm	55 mm	0.78 kg



Stellringauge |

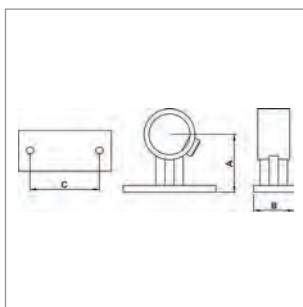
collar eye

Artikel-Nr. article no.	für Rohr for tube	A A	B B	C C	Gewicht weight
138-A27	Ø 26.9 mm	30 mm	25 mm	14 mm	0.16 kg
138-B34	Ø 33.7 mm	33 mm	25 mm	14 mm	0.18 kg
138-C42	Ø 42.4 mm	38 mm	25 mm	14 mm	0.21 kg
138-D48	Ø 48.3 mm	41 mm	25 mm	14 mm	0.22 kg



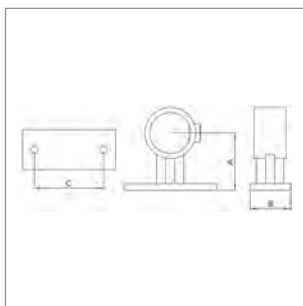
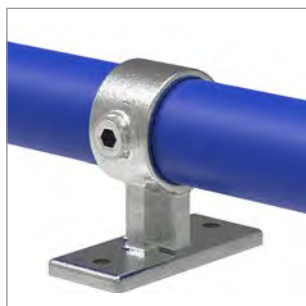
Stellingzapfen |
collar pin

Artikel-Nr. article no.	für Rohr for tube	A A	B B	C C	D D	Gewicht weight
140-A27	Ø 26.9 mm	30 mm	25 mm	13 mm	38 mm	0.24 kg
140-B34	Ø 33.7 mm	33 mm	25 mm	13 mm	38 mm	0.26 kg
140-C42	Ø 42.4 mm	38 mm	25 mm	12 mm	38 mm	0.29 kg
140-D48	Ø 48.3 mm	41 mm	25 mm	12 mm	38 mm	0.30 kg



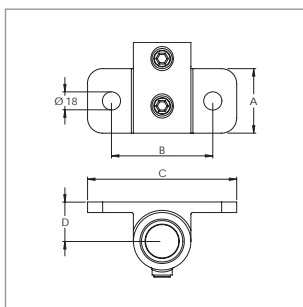
Handlaufhalterung, Schraube schräg |
handrail holder, screw oblique

Artikel-Nr. article no.	für Rohr for tube	A A	B B	C C	Gewicht weight
143-A27	Ø 26.9 mm	55 mm	44 mm	57 mm	0.30 kg
143-B34	Ø 33.7 mm	57 mm	44 mm	62 mm	0.35 kg
143-C42	Ø 42.4 mm	63 mm	44 mm	76 mm	0.51 kg
143-D48	Ø 48.3 mm	67 mm	50 mm	83 mm	0.56 kg



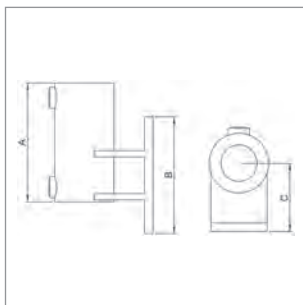
Handlaufhalterung, Schraube gerade |
handrail holder, screw straight

Artikel-Nr. article no.	für Rohr for tube	A A	B B	C C	Gewicht weight
143W-A27	Ø 26.9 mm	55 mm	44 mm	58 mm	0.31 kg
143W-B34	Ø 33.7 mm	57 mm	44 mm	63 mm	0.36 kg
143W-C42	Ø 42.4 mm	63 mm	44 mm	76 mm	0.51 kg
143W-D48	Ø 48.3 mm	67 mm	48 mm	83 mm	0.57 kg



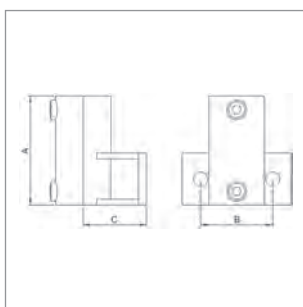
Wandhalter, 2 Befestigungsbohrungen |
wall bracket, 2 drilling

Artikel-Nr. article no.	für Rohr for tube	A A	B B	C C	D D	Gewicht weight
246-B34	Ø 33.7 mm	65 mm	104 mm	150 mm	31 mm	0.97 kg
246-C42	Ø 42.4 mm	65 mm	104 mm	150 mm	35 mm	1.19 kg
246-D48	Ø 48.3 mm	75 mm	104 mm	145 mm	35 mm	1.32 kg



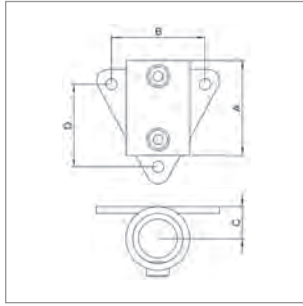
Wandhalter mit 2 Befestigungsbohrungen |
wall bracket with 2 boreholes

Artikel-Nr. article no.	für Rohr for tube	A A	B B	C C	Gewicht weight
144-B34	Ø 33.7 mm	104 mm	96 mm	65 mm	0.83 kg
144-C42	Ø 42.4 mm	112 mm	110 mm	65 mm	1.16 kg
144-D48	Ø 48.3 mm	120 mm	123 mm	65 mm	1.31 kg



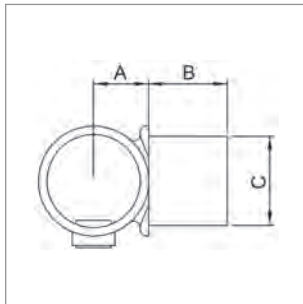
Wandhalter mit 2 Befestigungsbohrungen |
wall bracket with 2 boreholes

Artikel-Nr. article no.	für Rohr for tube	A A	B B	C C	Gewicht weight
145-B34	Ø 33.7 mm	102 mm	67 mm	57 mm	0.86 kg
145-C42	Ø 42.4 mm	111 mm	73 mm	64 mm	1.12 kg
145-D48	Ø 48.3 mm	119 mm	89 mm	73 mm	1.45 kg



Wandhalter mit 3 Befestigungsbohrungen |
wall bracket with 3 boreholes

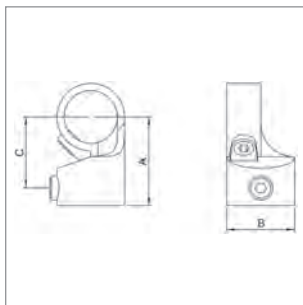
Artikel-Nr. article no.	für Rohr for tube	A A	B B	C C	D D	Gewicht weight
146-B34	Ø 33.7 mm	76 mm	71 mm	24 mm	63 mm	0.55 kg
146-C42	Ø 42.4 mm	83 mm	82 mm	28 mm	72 mm	0.76 kg
146-D48	Ø 48.3 mm	89 mm	86 mm	31 mm	78 mm	0.83 kg



T-Stück, zum Aufstecken |
t-piece, to plug on

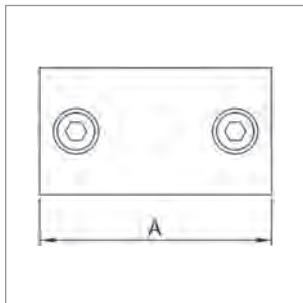
Artikel-Nr. article no.	für Rohr for tube	A A	B B	C C	Gewicht weight
147-B34	Ø 33.7 mm	23 mm	29 mm	34 mm	0.31 kg
147-C42	Ø 42.4 mm	26 mm	37 mm	42 mm	0.43 kg
147-D48	Ø 48.3 mm	30 mm	42 mm	48 mm	0.53 kg

! Mit dem T-Stück können Rohrverbinder gleicher Größe kombiniert werden, wie z.B. 147-C42 und 101-C42.



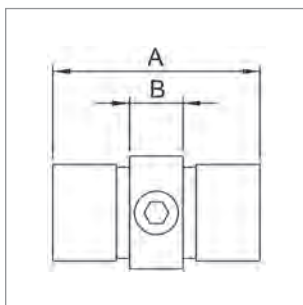
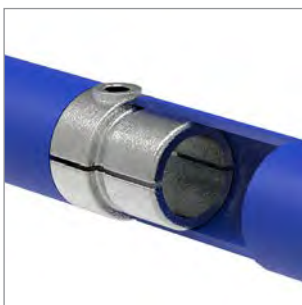
Gelenk |
hinge

Artikel-Nr. article no.	für Rohr for tube	A A	B B	C C	Gewicht weight
148-A27	Ø 26.9 mm	53 mm	37 mm	42 mm	0.18 kg
148-B34	Ø 33.7 mm	59 mm	46 mm	48 mm	0.27 kg
148-C42	Ø 42.4 mm	73 mm	55 mm	59 mm	0.42 kg
148-D48	Ø 48.3 mm	93 mm	61 mm	78 mm	0.60 kg
148-E60	Ø 60,3 mm	110 mm	77 mm	91 mm	0.97 kg



Verbinder gerade, mit gleichen Abgängen |
straight connector, with equal outlets

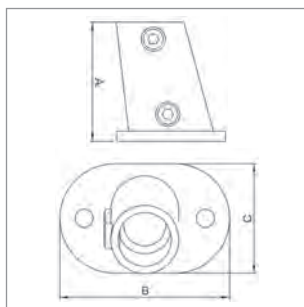
Artikel-Nr. article no.	für Rohr for tube	A A	Gewicht weight
149-A27	Ø 26.9 mm	76 mm	0.27 kg
149-B34	Ø 33.7 mm	89 mm	0.39 kg
149-C42	Ø 42.4 mm	102 mm	0.55 kg
149-D48	Ø 48.3 mm	102 mm	0.56 kg
149-E60	Ø 60.3 mm	120 mm	0.88 kg



Verbinder gerade, zum Aufstecken, mit gleichen Abgängen |
straight connector, to plug on, with equal outlets

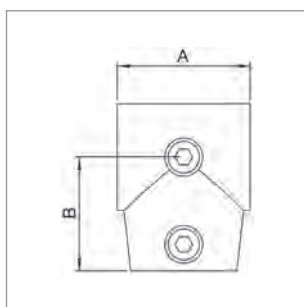
Artikel-Nr. article no.	für Rohr for tube	A A	B B	Gewicht weight
150-A27	Ø 26.9 mm*	76 mm	22 mm	0.15 kg
150-B34	Ø 33.7 mm*	78 mm	20 mm	0.24 kg
150-C42	Ø 42.4 mm*	78 mm	20 mm	0.34 kg
150-D48	Ø 48.3 mm*	78 mm	20 mm	0.41 kg

* geeignet für Rohre mit Wandung: 2.0 – 3.25 mm



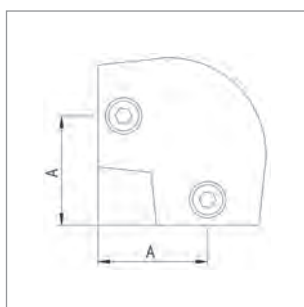
Fußplatte schräg, variabel 0 - 11°
base plate oblique, variable 0 - 11°

Artikel-Nr. article no.	für Rohr for tube	A	B	C	Gewicht weight
152-B34	Ø 33.7 mm	90 mm	127 mm	80 mm	0.83 kg
152-C42	Ø 42.4 mm	98 mm	140 mm	90 mm	1.06 kg
152-D48	Ø 48.3 mm	99 mm	153 mm	96 mm	1.30 kg



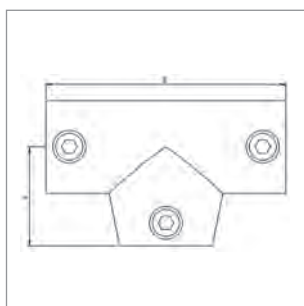
T-Stück schräg, variabel 0 - 11°
t-piece oblique, variable 0 - 11°

Artikel-Nr. article no.	für Rohr for tube	A	B	Gewicht weight
153-B34	Ø 33.7 mm	60 mm	46 mm	0.36 kg
153-C42	Ø 42.4 mm	70 mm	60 mm	0.54 kg
153-D48	Ø 48.3 mm	78 mm	68 mm	0.65 kg



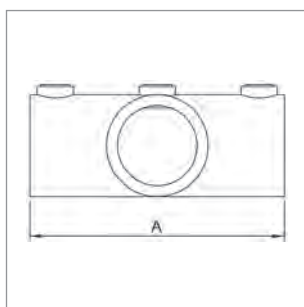
90° Verbinder, variabel 0 - 11°
connector 90°, variable 0 - 11°

Artikel-Nr. article no.	für Rohr for tube	A	Gewicht weight
154-B34	Ø 33.7 mm	46 mm	0.41 kg
154-C42	Ø 42.4 mm	60 mm	0.64 kg
154-D48	Ø 48.3 mm	68 mm	0.80 kg



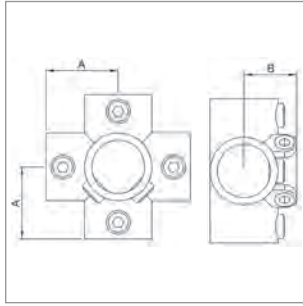
T-Stück schräg, variabel 0 - 11°
t-piece oblique, variable 0 - 11°

Artikel-Nr. article no.	für Rohr for tube	A	B	Gewicht weight
155-B34	Ø 33.7 mm	46 mm	104 mm	0.52 kg
155-C42	Ø 42.4 mm	60 mm	145 mm	0.90 kg
155-D48	Ø 48.3 mm	68 mm	168 mm	1.11 kg



Kreuzstück, variabel 0 - 11°
cross piece, variable 0 - 11°

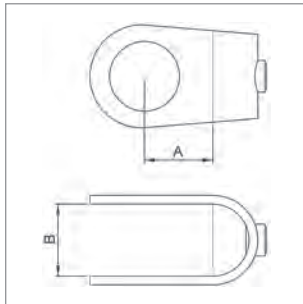
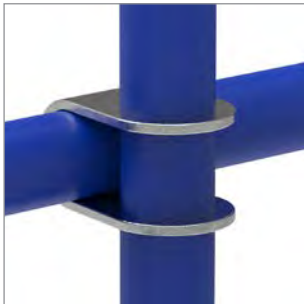
Artikel-Nr. article no.	für Rohr for tube	A	Gewicht weight
156-B34	Ø 33.7 mm	110 mm	0.45 kg
156-C42	Ø 42.4 mm	140 mm	0.70 kg
156-D48	Ø 48.3 mm	158 mm	0.83 kg



Kreuzstück, mit gleichen Abgängen |

cross piece, with equal outlets

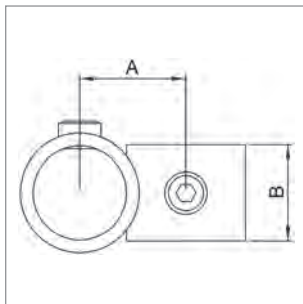
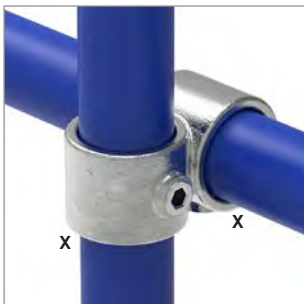
Artikel-Nr. article no.	für Rohr for tube	A A	B B	Gewicht weight
158-T21	Ø 21.3 mm	35 mm	35 mm	0.34 kg
158-A27	Ø 26.9 mm	41 mm	32 mm	0.43 kg
158-B34	Ø 33.7 mm	46 mm	35 mm	0.59 kg
158-C42	Ø 42.4 mm	60 mm	44 mm	0.98 kg
158-D48	Ø 48.3 mm	68 mm	50 mm	1.17 kg



Kreuzverbinder offen, mit gleichen Abgängen |

cross connector opened, with equal outlets

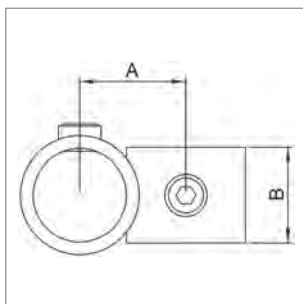
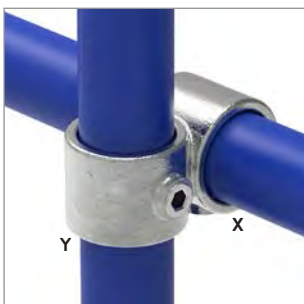
Artikel-Nr. article no.	für Rohr for tube	A A	B B	Gewicht weight
160-A27	Ø 26.9 mm	27 mm	28 mm	0.25 kg
160-B34	Ø 33.7 mm	34 mm	35 mm	0.27 kg
160-C42	Ø 42.4 mm	43 mm	45 mm	0.30 kg
160-D48	Ø 48.3 mm	49 mm	52 mm	0.50 kg
160-E60	Ø 60.3 mm	61 mm	63 mm	0.65 kg



Kreuzstück 90°, mit gleichen Abgängen |

90° cross piece, with equal outlets

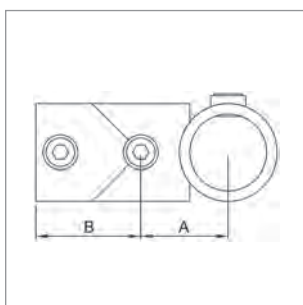
Artikel-Nr. article no.	für Rohr (X) for tube (X)	A A	B B	Gewicht weight
161-A27	Ø 26.9 mm	38 mm	32 mm	0.20 kg
161-B34	Ø 33.7 mm	41 mm	39 mm	0.29 kg
161-C42	Ø 42.4 mm	50 mm	45 mm	0.46 kg
161-D48	Ø 48.3 mm	50 mm	55 mm	0.54 kg
161-E60	Ø 60.3 mm	64 mm	61 mm	0.84 kg



Kreuzstück 90°, mit reduziertem Abgang |

90° cross piece, with reduced outlet

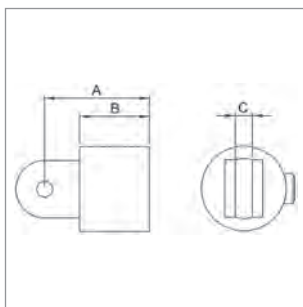
Artikel-Nr. article no.	für Rohr (X) for tube (X)	für Rohr (Y) for tube (Y)	A A	B B	Gewicht weight
161-C42-B34	Ø 42.4 mm	Ø 33.7 mm	45 mm	46 mm	0.37 kg
161-D48-B34	Ø 48.3 mm	Ø 33.7 mm	45 mm	39 mm	0.42 kg
161-D48-C42	Ø 48.3 mm	Ø 42.4 mm	49 mm	45 mm	0.48 kg
161-E60-D48	Ø 60.3 mm	Ø 48.3 mm	58 mm	55 mm	0.67 kg



Kreuzstück kombiniert mit T-Stück, mit gleichen Abgängen |

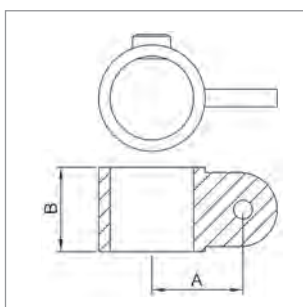
cross piece combined with t-piece, with equal outlets

Artikel-Nr. article no.	für Rohr for tube	A A	B B	Gewicht weight
165-A27	Ø 26.9 mm	35 mm	40 mm	0.28 kg
165-B34	Ø 33.7 mm	40 mm	48 mm	0.45 kg
165-C42	Ø 42.4 mm	50 mm	60 mm	0.66 kg
165-D48	Ø 48.3 mm	56 mm	67 mm	0.89 kg



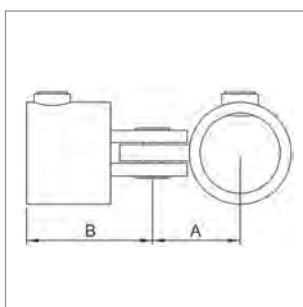
Halter mit Lasche oben |
hinge holder with strap on top

Artikel-Nr. article no.	für Rohr for tube	A A	B B	C C	Gewicht weight
173F-A27	Ø 26.9 mm	61 mm	38 mm	11 mm	0.22 kg
173F-B34	Ø 33.7 mm	61 mm	38 mm	11 mm	0.32 kg
173F-C42	Ø 42.4 mm	69 mm	46 mm	11 mm	0.42 kg
173F-D48	Ø 48.3 mm	77 mm	55 mm	11 mm	0.49 kg
173F-E60	Ø 60.3 mm	91 mm	63 mm	11 mm	0.72 kg



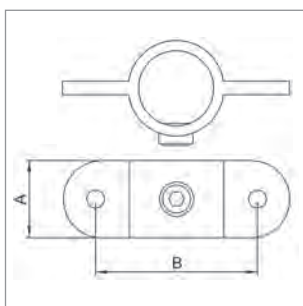
Gelenkhalter mit einer Lasche |
hinge holder with one strap

Artikel-Nr. article no.	für Rohr for tube	A A	B B	Gewicht weight
173M-A27	Ø 26.9 mm	40 mm	38 mm	0.15 kg
173M-B34	Ø 33.7 mm	44 mm	38 mm	0.25 kg
173M-C42	Ø 42.4 mm	48 mm	45 mm	0.32 kg
173M-D48	Ø 48.3 mm	53 mm	45 mm	0.34 kg
173M-E60	Ø 60.3 mm	62 mm	51 mm	0.47 kg



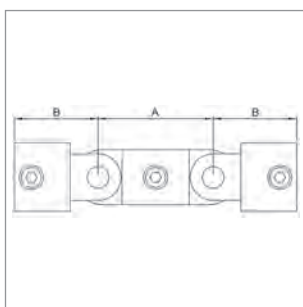
Halter mit einer Lasche, inkl. Rohrverbinder |
hinge holder with one strap, incl. tube connector

Artikel-Nr. article no.	für Rohr for tube	A A	B B	Gewicht weight
173-A27	Ø 26.9 mm	38 mm	59 mm	0.38 kg
173-B34	Ø 33.7 mm	44 mm	61 mm	0.60 kg
173-C42	Ø 42.4 mm	47 mm	69 mm	0.77 kg
173-D48	Ø 48.3 mm	53 mm	77 mm	0.86 kg
173-E60	Ø 60.3 mm	62 mm	91 mm	1.20 kg



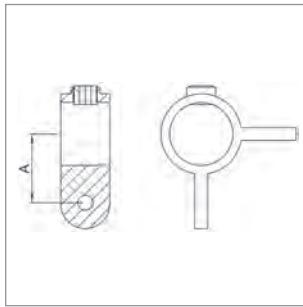
Halter mit zwei Laschen, 180° |
hinge holder with two straps, 180°

Artikel-Nr. article no.	für Rohr for tube	A A	B B	Gewicht weight
167M-A27	Ø 26.9 mm	32 mm	76 mm	0.21 kg
167M-B34	Ø 33.7 mm	40 mm	86 mm	0.34 kg
167M-C42	Ø 42.4 mm	45 mm	95 mm	0.40 kg
167M-D48	Ø 48.3 mm	48 mm	105 mm	0.44 kg



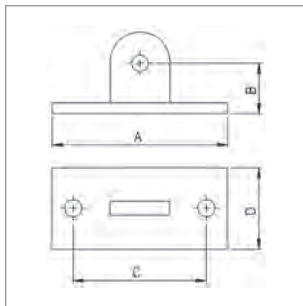
Gelenkhalter mit zwei Laschen, 180°, inkl. 2x Rohrverbinder |
hinge holder with two straps, 180°, incl. 2x tube connector

Artikel-Nr. article no.	für Rohr for tube	A A	B B	Gewicht weight
167-A27	Ø 26.9 mm	76 mm	59 mm	0.67 kg
167-B34	Ø 33.7 mm	86 mm	61 mm	1.04 kg
167-C42	Ø 42.4 mm	95 mm	69 mm	1.30 kg
167-D48	Ø 48.3 mm	100 mm	77 mm	1.50 kg



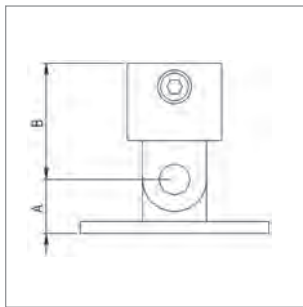
Halter mit zwei Laschen, 90° |
hinge holder with two straps, 90°

Artikel-Nr. article no.	für Rohr for tube	A A	Gewicht weight
168M-A27	Ø 26.9 mm	38 mm	0.21 kg
168M-B34	Ø 33.7 mm	44 mm	0.32 kg
168M-C42	Ø 42.4 mm	48 mm	0.28 kg
168M-D48	Ø 48.3 mm	53 mm	0.47 kg



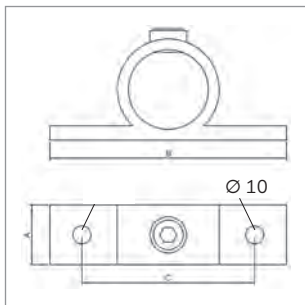
Gelenkplatte mit Lasche |
hinge plate with strap

Artikel-Nr. article no.	A A	B B	C C	D D	Gewicht weight
169M	112 mm	32 mm	85 mm	51 mm	0.38 kg



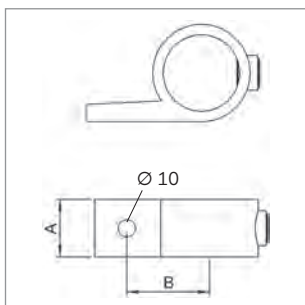
Gelenkplatte mit Lasche, inkl. Rohrverbinder |
hinge plate with strap, incl. tube connector

Artikel-Nr. article no.	für Rohr for tube	A A	B B	Gewicht weight
169-A27	Ø 26.9 mm	32 mm	59 mm	0.58 kg
169-B34	Ø 33.7 mm	32 mm	61 mm	0.71 kg
169-C42	Ø 42.4 mm	32 mm	69 mm	0.81 kg
169-D48	Ø 48.3 mm	32 mm	77 mm	0.88 kg
169-E60	Ø 60.3 mm	32 mm	95 mm	1.23 kg



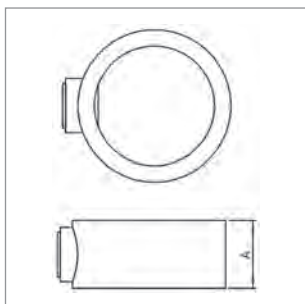
Wandhalter beidseitig |
wall bracket both-sided

Artikel-Nr. article no.	für Rohr for tube	A A	B B	C C	Gewicht weight
198-A27	Ø 26.9 mm	35 mm	128 mm	94 mm	0.30 kg
198-B34	Ø 33.7 mm	30 mm	120 mm	86 mm	0.29 kg
198-C42	Ø 42.4 mm	33 mm	130 mm	95 mm	0.37 kg
198-D48	Ø 48.3 mm	35 mm	140 mm	104 mm	0.43 kg



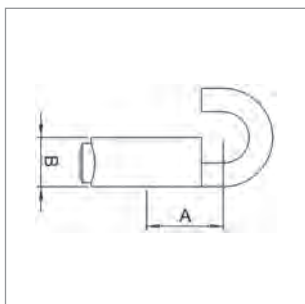
Wandhalter einseitig |
wall bracket one-sided

Artikel-Nr. article no.	für Rohr for tube	A A	B B	Gewicht weight
199-A27	Ø 26.9 mm	35 mm	47 mm	0.22 kg
199-B34	Ø 33.7 mm	30 mm	43 mm	0.22 kg
199-C42	Ø 42.4 mm	33 mm	48 mm	0.29 kg
199-D48	Ø 48.3 mm	35 mm	52 mm	0.32 kg



Stelling |
collar

Artikel-Nr. article no.	für Rohr for tube	A A	Gewicht weight
179-A27	Ø 26.9 mm	22 mm	0.08 kg
179-B34	Ø 33.7 mm	25 mm	0.11 kg
179-C42	Ø 42.4 mm	25 mm	0.14 kg
179-D48	Ø 48.3 mm	32 mm	0.14 kg

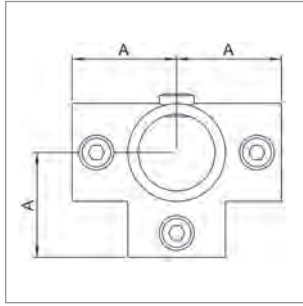


Stelling mit Haken |
collar with hook

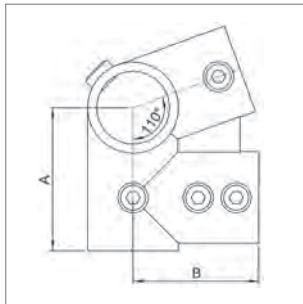
Artikel-Nr. article no.	für Rohr for tube	A A	B B	Gewicht weight
182-A27	Ø 26.9 mm	32 mm	25 mm	0.16 kg
182-B34	Ø 33.7 mm	34 mm	25 mm	0.18 kg
182-C42	Ø 42.4 mm	39 mm	25 mm	0.20 kg
182-D48	Ø 48.3 mm	41 mm	25 mm	0.21 kg

Verbinder, mit gleichen Abgängen |

connector, with equal outlets



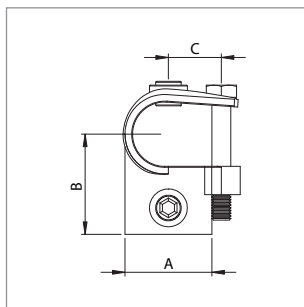
Artikel-Nr. article no.	für Rohr for tube	A A	Gewicht weight
176-T21	Ø 21.3 mm	35 mm	0.27 kg
176-A27	Ø 26.9 mm	40 mm	0.34 kg
176-B34	Ø 33.7 mm	46 mm	0.48 kg
176-C42	Ø 42.4 mm	60 mm	0.73 kg
176-D48	Ø 48.3 mm	68 mm	0.90 kg
176-E60	Ø 60.3 mm	85 mm	1.44 kg



Verbinder, mit gleichen Abgängen |

connector, with equal outlets

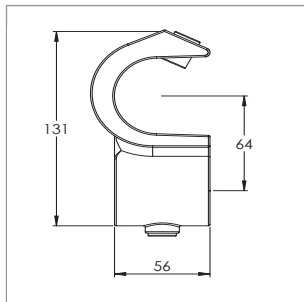
Artikel-Nr. article no.	für Rohr for tube	A A	B B	Gewicht weight
185-D48	Ø 48.3 mm	94 mm	83 mm	1.22 kg



T-Stück mit Schraube |

t-piece with screw

Artikel-Nr. article no.	für Rohr for tube	A A	B B	C C	Gewicht weight
135-A27	Ø 26.9 mm	Ø 38 mm	50 mm	24 mm	0.29 kg
135-B34	Ø 33.7 mm	Ø 46 mm	53 mm	28 mm	0.36 kg
135-C42	Ø 42.4 mm	Ø 55 mm	67 mm	33 mm	0.56 kg
135-D48	Ø 48.3 mm	Ø 60 mm	79 mm	38.5 mm	0.59 kg



Verbinder, mit gleichen Abgängen |

connector, with equal outlets

Artikel-Nr. article no.	für Rohr for tube	Gewicht weight
201-D48	Ø 48.3 mm	0.81 kg



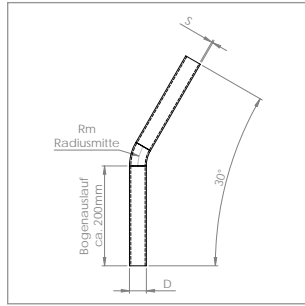
ACHTUNG: Schrauben sind standardmäßig bei jedem Rohrverbindertypen mit dabei!



**VA-Schrauben für Rohrverbinder,
einzeln | screws for connector, single**

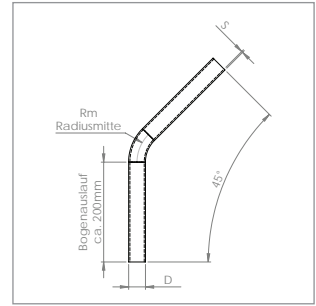
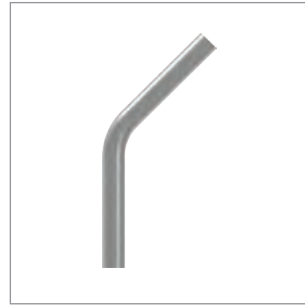
Artikel-Nr. article no.	passend zu suitable for
300-AB	A27 / B34
300-CDE	C42 / D48 / E60

ROHRBÖGEN / SCHWEISSBÖGEN



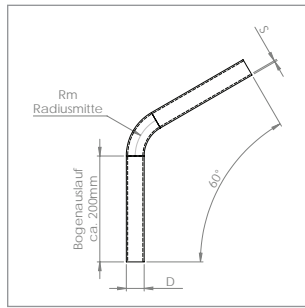
Rohrbogen 30° mit Bogenauslauf ca. 200 mm |
30° elbow with elbow outlet approx. 200 mm

Artikel-Nr.	D x S [in mm]	Rm [in mm]	Werkstoff
6965-030	Ø 26.9 x 2.3	54.0	Stahl
6966-030	Ø 33.7 x 2.5	78.0	Stahl
6967-030	Ø 42.4 x 2.5	100.0	Stahl
6968-030	Ø 48.3 x 2.5	85.0	Stahl



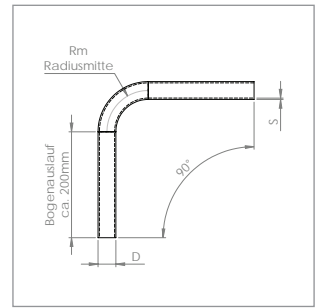
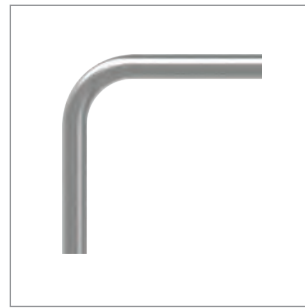
Rohrbogen 45° mit Bogenauslauf ca. 200 mm |
45° elbow with elbow outlet approx. 200 mm

Artikel-Nr.	D x S [in mm]	Rm [in mm]	Werkstoff
6965-045	Ø 26.9 x 2.3	54.0	Stahl
6966-045	Ø 33.7 x 2.5	78.0	Stahl
6967-045	Ø 42.4 x 2.5	100.0	Stahl
6968-045	Ø 48.3 x 2.5	85.0	Stahl



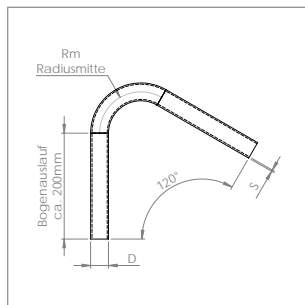
Rohrbogen 60° mit Bogenauslauf ca. 200 mm |
60° elbow with elbow outlet approx. 200 mm

Artikel-Nr.	D x S [in mm]	Rm [in mm]	Werkstoff
6965-060	Ø 26.9 x 2.3	54.0	Stahl
6966-060	Ø 33.7 x 2.5	78.0	Stahl
6967-060	Ø 42.4 x 2.5	100.0	Stahl
6968-060	Ø 48.3 x 2.5	85.0	Stahl



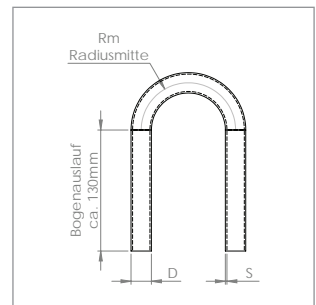
Rohrbogen 90° mit Bogenauslauf ca. 200 mm |
90° elbow with elbow outlet approx. 200 mm

Artikel-Nr.	D x S [in mm]	Rm [in mm]	Werkstoff
6965-090	Ø 26.9 x 2.3	54.0	Stahl
6966-090	Ø 33.7 x 2.5	78.0	Stahl
6967-090	Ø 42.4 x 2.5	100.0	Stahl
6968-090	Ø 48.3 x 2.5	85.0	Stahl



Rohrbogen 120° mit Bogenauslauf ca. 200 mm |
120° elbow with elbow outlet approx. 200 mm

Artikel-Nr.	D x S [in mm]	Rm [in mm]	Werkstoff
6965-120	Ø 26.9 x 2.3	54.0	Stahl
6966-120	Ø 33.7 x 2.5	78.0	Stahl
6967-120	Ø 42.4 x 2.5	100.0	Stahl
6968-120	Ø 48.3 x 2.5	85.0	Stahl

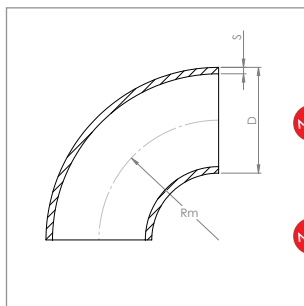


Rohrbogen 180° mit Bogenauslauf ca. 130 mm |
180° elbow with elbow outlet approx. 130 mm

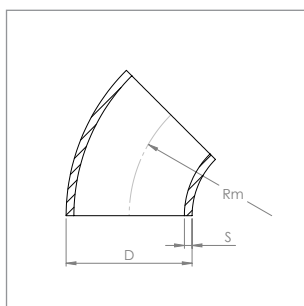
Artikel-Nr.	D x S [in mm]	Rm [in mm]	Werkstoff
6965-180	Ø 26.9 x 2.3	54	Stahl
6966-180	Ø 33.7 x 2.5	78	Stahl
6967-U074	Ø 42.4 x 2.5	74	Stahl
6967-U090	Ø 42.4 x 2.5	90	Stahl
6967-U100	Ø 42.4 x 2.5	100	Stahl
6967-U110	Ø 42.4 x 2.5	110	Stahl
6968-180	Ø 48.3 x 2.5	85	Stahl

Schweißbögen 90°, Bauart 3 |

90° elbow, type 3



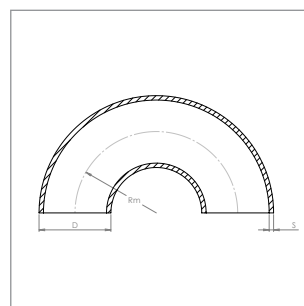
Artikel-Nr.	D x S [in mm]	Rm [in mm]	Gewicht weight
55158-ST	Ø 21.3 x 2.6	28	0.05 kg
NEU 55156-ST	Ø 25.0 x 2.0	27.5	0.06 kg
55159-ST	Ø 26.9 x 2.3	29	0.06 kg
55160-ST	Ø 33.7 x 2.6	38	0.11 kg
NEU 55157-ST	Ø 38.0 x 2.6	45	0.16 kg
55161-ST	Ø 42.4 x 2.6	48	0.19 kg
55162-ST	Ø 48.3 x 2.6	57	0.27 kg
55163-ST	Ø 60.3 x 2.9	76	0.49 kg
NEU 55168-ST	Ø 70.0 x 2.9	92	0.90 kg
55164-ST	Ø 76.1 x 2.9	95	0.78 kg
55165-ST	Ø 88.9 x 3.2	114	1.22 kg
55166-ST	Ø 101.6 x 3.6	133.5	1.83 kg
55167-ST	Ø 114.3 x 3.6	152	2.36 kg



Schweißbögen 45°, Bauart 3 |

45° elbow, type 3

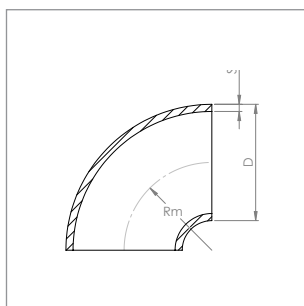
Artikel-Nr.	D x S [in mm]	Rm [in mm]	Gewicht weight
NEU 55178-ST	Ø 21.3 x 2.0	28.0	0.02 kg
NEU 55179-ST	Ø 26.9 x 2.3	29.0	0.04 kg
55180-ST	Ø 33.7 x 2.6	38.0	0.07 kg
55181-ST	Ø 42.4 x 2.6	48.0	0.09 kg
55182-ST	Ø 48.3 x 2.6	57.0	0.15 kg
NEU 55183-ST	Ø 60.3 x 2.9	76.0	0.28 kg
NEU 55184-ST	Ø 76.1 x 2.9	95.0	0.39 kg



Schweißbögen 180°, Bauart 3 |

180° elbow, type 3

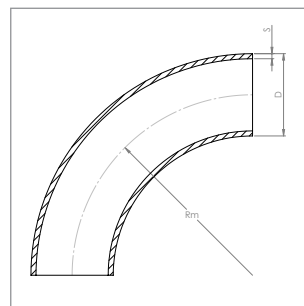
Artikel-Nr.	D x S [in mm]	Rm [in mm]	Gewicht weight
NEU 55172-ST	Ø 26.9 x 2.3	29.0	0.13 kg
55173-ST	Ø 33.7 x 2.6	38.0	0.27 kg
55174-ST	Ø 42.4 x 2.6	48.0	0.54 kg
55175-ST	Ø 48.3 x 2.6	57.0	0.50 kg
NEU 55176-ST	Ø 60.3 x 2.9	76.0	0.96 kg



Schweißbögen 90°, Bauart 2 |

90° elbow, type 2

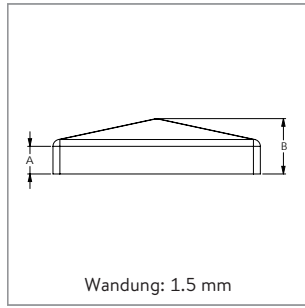
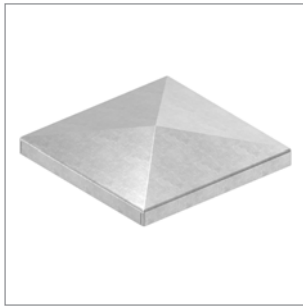
Artikel-Nr.	D x S [in mm]	Rm [in mm]	Gewicht weight
NEU 55231-ST	Ø 26.9 x 2.3	25.0	0.06 kg
55232-ST	Ø 33.7 x 2.6	25.0	0.10 kg
55233-ST	Ø 42.4 x 2.6	32.0	0.19 kg
55234-ST	Ø 48.3 x 2.6	38.0	0.25 kg
NEU 55235-ST	Ø 60.3 x 2.9	51.0	0.37 kg



Schweißbögen 90°, Bauart 5 |

90° elbow, type 5

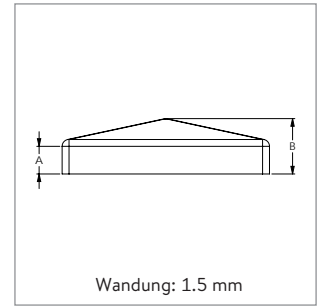
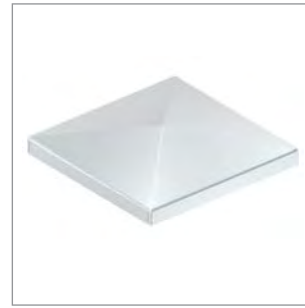
Artikel-Nr.	D x S [in mm]	Rm [in mm]	Gewicht weight
NEU 55200-ST	Ø 21.3 x 2.0	42.5	0.08 kg
NEU 55201-ST	Ø 26.9 x 2.3	57.5	0.13 kg
55202-ST	Ø 33.7 x 2.6	73.0	0.22 kg
55203-ST	Ø 42.4 x 2.6	93.0	0.32 kg
55204-ST	Ø 48.3 x 2.6	108.0	0.48 kg
NEU 55205-ST	Ø 60.3 x 2.9	135.0	0.83 kg



Pyramidenkappe für Quadratrohre | pyramidal cap for square tubes

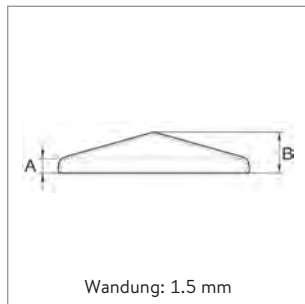
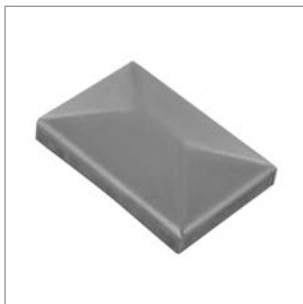
Artikel-Nr. article no.	für Rohr for tube	A A	B B	Gewicht weight
165-30	∅ 30 mm	7 mm	12 mm	0.02 kg
165-40	∅ 40 mm	7 mm	12 mm	0.04 kg
165-50	∅ 50 mm	7 mm	13 mm	0.05 kg
165-60	∅ 60 mm	7 mm	15 mm	0.09 kg
165-70	∅ 70 mm	10 mm	25 mm	0.11 kg
165-80	∅ 80 mm	7 mm	16 mm	0.13 kg
165-100	∅ 100 mm	7 mm	19 mm	0.19 kg
165-120	∅ 120 mm	7 mm	19 mm	0.29 kg
165-140 *	∅ 140 mm	10 mm	25 mm	0.40 kg
165-150	∅ 150 mm	7 mm	25 mm	0.44 kg
165-200	∅ 200 mm	7 mm	30 mm	0.70 kg

* Preis aufgrund erhöhtem Fertigungsaufwand abweichend



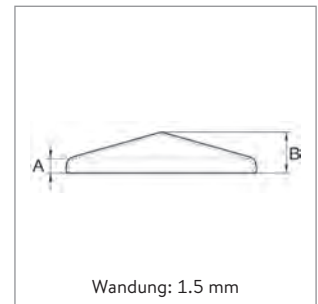
Pyramidenkappe für Quadratrohre, galvanisch verzinkt | pyramidal cap for square tubes, galvanized

Artikel-Nr. article no.	für Rohr for tube	A A	B B	Gewicht weight
165-30-Z	∅ 30 mm	7 mm	10 mm	0.03 kg
165-40-Z	∅ 40 mm	7 mm	12 mm	0.04 kg
165-50-Z	∅ 50 mm	7 mm	12 mm	0.06 kg
165-60-Z	∅ 60 mm	7 mm	15 mm	0.08 kg
165-80-Z	∅ 80 mm	7 mm	15 mm	0.13 kg
165-100-Z	∅ 100 mm	7 mm	19 mm	0.19 kg
165-120-Z	∅ 120 mm	7 mm	19 mm	0.29 kg
165-150-Z	∅ 150 mm	7 mm	25 mm	0.44 kg
165-200-Z	∅ 200 mm	7 mm	30 mm	0.70 kg



Pyramidenkappe für Rechteckrohre | pyramidal cap for rectangular tubes

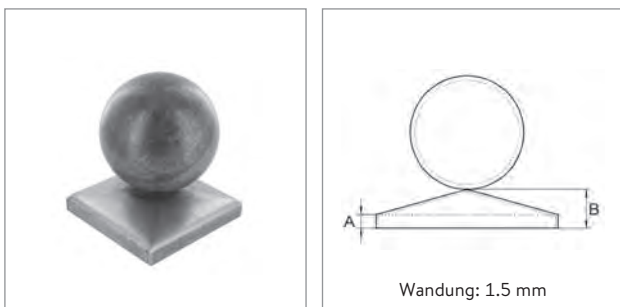
Artikel-Nr. article no.	für Rohr for tube	A A	B B	Gewicht weight
168-20x30	30 x 20 mm	7 mm	12 mm	0.02 kg
168-20x40	40 x 20 mm	7 mm	12 mm	0.03 kg
168-30x50	50 x 30 mm	7 mm	13 mm	0.04 kg
168-30x60	60 x 30 mm	7 mm	13 mm	0.05 kg
168-40x60	60 x 40 mm	7 mm	14 mm	0.05 kg
168-40x80	80 x 40 mm	7 mm	14 mm	0.09 kg
168-50x100	100 x 50 mm	7 mm	15 mm	0.09 kg



Abdeckkappe für Rundrohre | pillar cover for round tubes

Artikel-Nr. article no.	für Rohr for tube	A A	B B	Gewicht weight
169-31	∅ 30.0 mm	12 mm	19 mm	0.02 kg
169-34	∅ 33.7 mm	12 mm	19 mm	0.03 kg
169-43	∅ 42.4 mm	12 mm	22 mm	0.04 kg
169-49	∅ 48.3 mm	14 mm	26 mm	0.05 kg
169-61	∅ 60.3 mm	14 mm	26 mm	0.07 kg
169-77	∅ 76.1 mm	17 mm	27 mm	0.10 kg
169-90	∅ 88.9 mm	14 mm	27 mm	0.13 kg
169-102	∅ 101.6 mm	14 mm	27 mm	0.15 kg
169-115	∅ 114.3 mm	14 mm	29 mm	0.18 kg

i **ACHTUNG:** Kanten bei Pyramidenkappen sind offen.



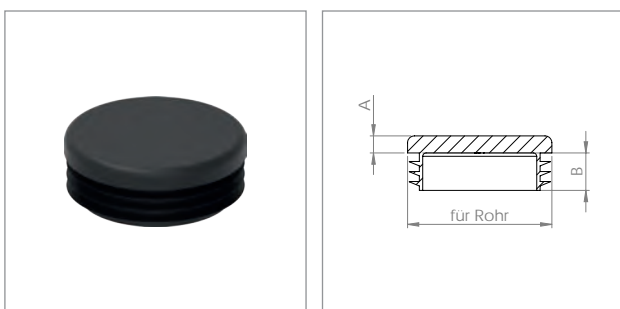
Pyramidenkappe mit Hohlkugel für Quadratrohre |

pyramidal cap with hollow sphere for square tubes

Artikel-Nr. article no.	für Rohr for tube	Kugel sphere	A A	B B	Gewicht weight
165-30-K	∅ 30 mm	∅ 40 mm	8 mm	12 mm	0.14 kg
165-40-K	∅ 40 mm	∅ 40 mm	8 mm	12 mm	0.15 kg
165-50-K	∅ 50 mm	∅ 50 mm	8 mm	13 mm	0.23 kg
165-60-K	∅ 60 mm	∅ 60 mm	8 mm	16 mm	0.34 kg
165-80-K	∅ 80 mm	∅ 80 mm	8 mm	16 mm	0.60 kg
165-100-K	∅ 100 mm	∅ 100 mm	8 mm	19 mm	0.94 kg

i **INFO:** Hohlkugel muss vor dem Verzinken 2x gebohrt werden.

KUNSTSTOFFKAPPEN, SCHWARZ, GRAU UND ANTHRAZIT

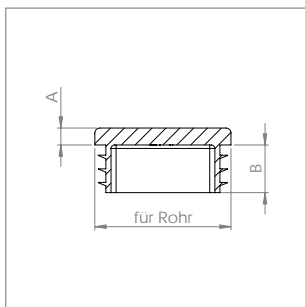


Kunststoffkappe für Rundrohre

Zum Einstecken ins Rohr, Material: Polyethylen (PE)

Artikel-Nr.	für Rohr [in mm]	A / B [in mm]	Material/ Farbe
177-12	∅ 12.0x1.0-1.5	3.5/12.5	PE/SCHWARZ
177-16	∅ 16.0x1.0-2.0	5/11	PE/SCHWARZ
177-21	∅ 21.3x1.0-2.5	5/11	PE/SCHWARZ
177-27	∅ 26.9x1.0-2.0	5/11	PE/SCHWARZ
177-30	∅ 30.0x1.0-2.0	5/11	PE/SCHWARZ
177-34	∅ 33.7x1.0-2.0	5/11	PE/SCHWARZ
177-34-3	∅ 33.7x2.5-4.0	5/11	PE/SCHWARZ
177-43	∅ 42.4x1.0-2.0	5/11	PE/SCHWARZ
177-43-3	∅ 42.4x2.5-4.0	5/11	PE/SCHWARZ
177-48	∅ 48.3x1.0-2.0	5/13	PE/SCHWARZ
177-48-3	∅ 48.3x3.0	5/13	PE/SCHWARZ
177-60	∅ 60.3x1.5-2.5	5/22	PE/SCHWARZ
177-60-3	∅ 60.3x3.0-4.0	5/22	PE/SCHWARZ
177-76-3	∅ 76.1x1.5-4.0	6/21	PE/SCHWARZ
177-21-G	∅ 21.3x1.0-2.5	5/11	PE/GRAU
177-27-G	∅ 26.9x1.0-2.0	5/11	PE/GRAU
177-34-G	∅ 33.7x1.0-2.0	5/11	PE/GRAU
177-34-3-G	∅ 33.7x2.5-4.0	5/11	PE/GRAU
177-43-G	∅ 42.4x1.0-2.0	5/11	PE/GRAU
177-43-3-G	∅ 42.4x2.5-4.0	5/11	PE/GRAU
177-48-G	∅ 48.3x1.0-2.0	5/13	PE/GRAU
177-48-3-G	∅ 48.3x3.0	5/13	PE/GRAU
177-21-A	∅ 21.3x1.0-2.5	5/11	PE/RAL 7016
177-27-A	∅ 26.9x1.0-3.0	5/11	PE/RAL 7016
177-34-A	∅ 33.7x1.0-3.0	5/11	PE/RAL 7016
177-43-A	∅ 42.4x1.0-2.0	5/11	PE/RAL 7016
177-43-3-A	∅ 42.4x2.5-4.0	5/11	PE/RAL 7016
177-48-A	∅ 48.3x1.0-2.0	5/11	PE/RAL 7016
177-48-3-A	∅ 48.3x3.0	5/11	PE/RAL 7016
177-60-3-A	∅ 60.3x3.0-4.0	5/11	PE/RAL 7016

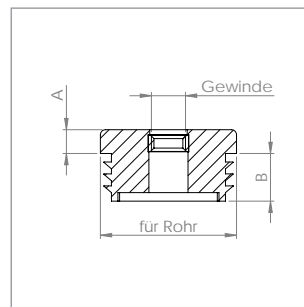




Kunststoffkappe für Quadratrohre

Zum Einstecken ins Rohr, Material: Polyethylen (PE)

Artikel-Nr.	für Rohr [in mm]	A / B [in mm]	Material / Farbe
178-20x20	∅ 20x1.5 - 2.0	5 / 11	PE/SCHWARZ
178-25x25	∅ 25x1.5 - 2.0	5 / 13	PE/SCHWARZ
178-30x30	∅ 30x1.5 - 2.0	5 / 13	PE/SCHWARZ
178-30x30-3	∅ 30x2.5 - 4.0	5 / 13	PE/SCHWARZ
178-35x35	∅ 35x1.5 - 2.0	5 / 15	PE/SCHWARZ
178-40x40	∅ 40x1.5 - 2.0	5 / 14	PE/SCHWARZ
178-40x40-3	∅ 40x3.0	5 / 14	PE/SCHWARZ
178-50x50	∅ 50x1.5 - 2.0	5 / 14	PE/SCHWARZ
178-50x50-3	∅ 50x3.0	5 / 14	PE/SCHWARZ
178-60x60	∅ 60x1.5 - 2.0	5 / 16	PE/SCHWARZ
178-60x60-3	∅ 60x3.0	5 / 14	PE/SCHWARZ
178-80x80	∅ 80x2.0 - 4.0	6 / 22	PE/SCHWARZ
178-100x100	∅ 100x1.0 - 4.0	7 / 24	PE/SCHWARZ
178-120x120	∅ 120x2.5 - 5.0	5 / 21	PE/SCHWARZ
178-20x20-G	∅ 20x1.5 - 2.0	5 / 11	PE/GRAU
178-25x25-G	∅ 25x1.5 - 2.0	5 / 13	PE/GRAU
178-30x30-G	∅ 30x1.5 - 2.0	5 / 13	PE/GRAU
178-30x30-3-G	∅ 30x2.5 - 4.0	5 / 13	PE/GRAU
178-40x40-G	∅ 40x1.5 - 2.0	5 / 14	PE/GRAU
178-40x40-3-G	∅ 40x3.0	5 / 14	PE/GRAU
178-50x50-G	∅ 50x1.5 - 2.0	5 / 14	PE/GRAU
178-50x50-3-G	∅ 50x3.0	5 / 14	PE/GRAU
178-60x60-G	∅ 60x1.5 - 2.0	5 / 16	PE/GRAU
178-60x60-3-G	∅ 60x3.0	5 / 14	PE/GRAU
178-25x25-A	∅ 25x1.5 - 3.0	5 / 13	PE/RAL 7016
178-30x30-A	∅ 30x1.0 - 3.0	5 / 13	PE/RAL 7016
178-40x40-A	∅ 40x1.0 - 3.0	5 / 14	PE/RAL 7016
178-50x50-A	∅ 50x1.0 - 2.5	5 / 14	PE/RAL 7016
178-60x60-A	∅ 60x1.5 - 3.5	5 / 14	PE/RAL 7016
178-80x80-A	∅ 80x2.0 - 4.0	5 / 14	PE/RAL 7016
178-100x100-A	∅ 100x1.0 - 4.0	5 / 14	PE/RAL 7016



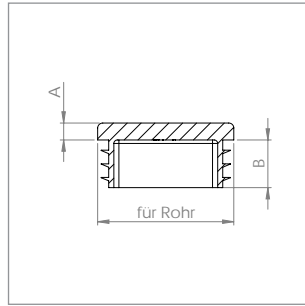
Kunststoffkappe für Quadratrohre

Mit Innengewinde M8 / M10, zum Einstecken ins Rohr, Material: Polyethylen (PE)

Artikel-Nr.	für Rohr [in mm]	Gewinde [in mm]	A / B [in mm]	Material / Farbe
178-20x20-M8	∅ 20x2.0	M8	7 / 12	PE/SCHWARZ
178-25x25-M8	∅ 25x2.0	M8	7 / 13	PE/SCHWARZ
178-30x30-M8	∅ 30x2.0	M8	7 / 15	PE/SCHWARZ
178-30x30-M10	∅ 30x2.0	M10	7 / 15	PE/SCHWARZ
178-40x40-M10	∅ 40x2.0	M10	7 / 14	PE/SCHWARZ
178-40x40-3-M10	∅ 40x3.0	M10	7 / 14	PE/SCHWARZ
178-50x50-M10	∅ 50x2.0	M10	5 / 31	PE/SCHWARZ

■ Innengewinde aus galvanisch verzinktem Stahl

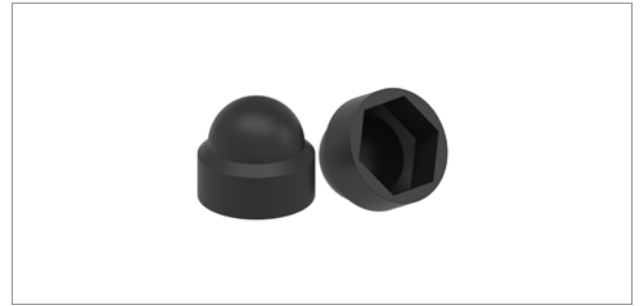




Kunststoffkappe für Rechteckrohr

Zum Einstecken ins Rohr, Material: Polyethylen (PE)

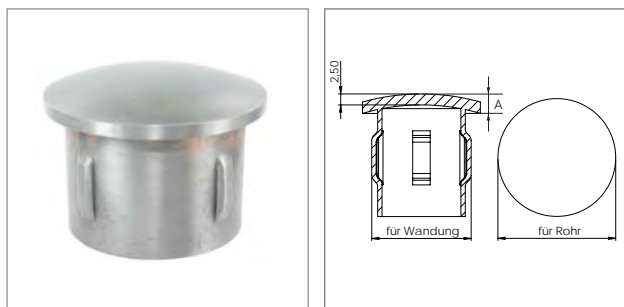
Artikel-Nr.	für Rohr [in mm]	A / B [in mm]	Material / Farbe
179-30x20	30x20x1.5 - 2.0	5 / 15	PE/SCHWARZ
179-35x20	35x20x1.5 - 2.0	5 / 13	PE/SCHWARZ
179-40x20	40x20x1.0 - 3.0	5 / 14	PE/SCHWARZ
179-40x30	40x30x1.0 - 3.0	5 / 14	PE/SCHWARZ
179-50x20	50x20x1.0 - 3.0	5 / 14	PE/SCHWARZ
179-50x30	50x30x1.5 - 2.0	5 / 15	PE/SCHWARZ
179-50x30-3	50x30x3.0	5 / 14	PE/SCHWARZ
179-60x40	60x40x1.5 - 2.0	5 / 15	PE/SCHWARZ
179-60x40-3	60x40x3.0	5 / 15	PE/SCHWARZ
179-80x40	80x40x1.0 - 3.0	5 / 15	PE/SCHWARZ
179-80x50	80x50x2.0 - 4.0	5 / 15	PE/SCHWARZ
179-80x60	80x60x2.5 - 3.0	5 / 15	PE/SCHWARZ
179-40x20-G	40x20x1.0 - 3.0	5 / 13	PE/GRAU
179-40x30-G	40x30x1.0 - 3.0	5 / 13	PE/GRAU
179-50x30-G	50x30x1.5 - 2.0	5 / 14	PE/GRAU
179-50x30-3-G	50x30x3.0	5 / 14	PE/GRAU
179-60x40-G	60x40x1.5 - 2.0	5 / 14	PE/GRAU
179-60x40-3-G	60x40x3.0	5 / 14	PE/GRAU
179-40x20-A	40x20x1.0 - 3.0	5 / 13	PE/RAL 7016
179-40x30-A	40x30x1.0 - 3.0	5 / 13	PE/RAL 7016
179-50x30-A	50x30x1.5 - 2.0	5 / 14	PE/RAL 7016
179-60x40-A	60x40x1.5 - 2.0	5 / 14	PE/RAL 7016



Kunststoffkappe für Sechskantschrauben

Zum Aufstecken, Material: Polyethylen (PE)

Artikel-Nr.	Gewinde [in mm]	Material / Farbe
183-M8	M8	PE/SCHWARZ
183-M10	M10	PE/SCHWARZ
183-M12	M12	PE/SCHWARZ
183-M8-A	M8	PE/RAL 7016
183-M10-A	M10	PE/RAL 7016
183-M12-A	M12	PE/RAL 7016

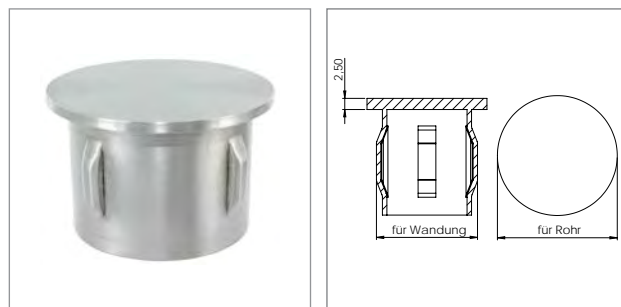


Stahleinschlagstopfen leicht gewölbt, roh/unverzinkt | steel end cap arched, raw/ungalvanized

Artikel-Nr. article no.	für Rohr for tube	für Wandung wall thickness	A	Gewicht weight
166-2600	Ø 26.9 mm	1.8 – 2.2 mm	4.0 mm	0.03 kg
166-2601	Ø 26.9 mm	2.5 – 2.9 mm	4.0 mm	0.03 kg
166-3300	Ø 33.7 mm	1.8 – 2.2 mm	5.0 mm	0.03 kg
166-3301	Ø 33.7 mm	2.5 – 2.9 mm	5.0 mm	0.03 kg
166-4200	Ø 42.4 mm	1.8 – 2.2 mm	7.0 mm	0.05 kg
166-4201	Ø 42.4 mm	2.5 – 2.9 mm	7.0 mm	0.05 kg
166-4202	Ø 42.4 mm	3.0 – 3.5 mm	7.0 mm	0.05 kg
166-4800	Ø 48.3 mm	1.8 – 2.2 mm	8.0 mm	0.06 kg
166-4801	Ø 48.3 mm	2.5 – 2.9 mm	8.0 mm	0.06 kg
166-6000	Ø 60.3 mm	1.8 – 2.2 mm	10.0 mm	0.08 kg
166-6001	Ø 60.3 mm	2.5 – 2.9 mm	10.0 mm	0.08 kg

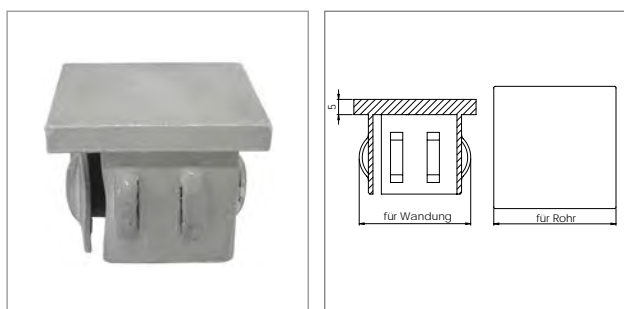
verzinkte Ausführung

NEU 166-3300-Z	Ø 33.7 mm	1.8 – 2.2 mm	5.0 mm	0.03 kg
NEU 166-4200-Z	Ø 42.4 mm	1.8 – 2.2 mm	7.0 mm	0.05 kg
NEU 166-4201-Z	Ø 42.4 mm	2.5 – 2.9 mm	7.0 mm	0.05 kg
NEU 166-4202-Z	Ø 42.4 mm	3.0 – 3.5 mm	7.0 mm	0.05 kg



Stahleinschlagstopfen flach, roh/unverzinkt | steel end cap flat, raw/ungalvanized

Artikel-Nr. article no.	für Rohr for tube	für Wandung wall thickness	Gewicht weight
167-2600	Ø 26.9 mm	1.8 – 2.2 mm	0.02 kg
167-2601	Ø 26.9 mm	2.5 – 2.9 mm	0.02 kg
167-3300	Ø 33.7 mm	1.8 – 2.2 mm	0.03 kg
167-3301	Ø 33.7 mm	2.5 – 2.9 mm	0.03 kg
167-4200	Ø 42.4 mm	1.8 – 2.2 mm	0.05 kg
167-4201	Ø 42.4 mm	2.5 – 2.9 mm	0.05 kg
167-4202	Ø 42.4 mm	3.0 – 3.5 mm	0.05 kg
167-4800	Ø 48.3 mm	1.8 – 2.2 mm	0.06 kg
167-4801	Ø 48.3 mm	2.5 – 2.9 mm	0.06 kg
167-6000	Ø 60.3 mm	1.8 – 2.2 mm	0.08 kg
167-6001	Ø 60.3 mm	2.5 – 2.9 mm	0.08 kg

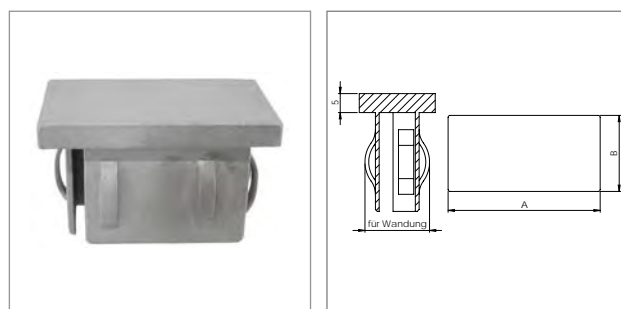


Stahleinschlagstopfen für Quadratrohre, roh/unverzinkt | steel end cap for square tubes, raw/ungalvanized

Artikel-Nr. article no.	für Rohr for tube	für Wandung wall thickness	Gewicht weight
170-20x20	Ø 20 mm	1.5 – 2.0 mm	0.03 kg
170-25x25	Ø 25 mm	1.5 – 2.0 mm	0.05 kg
170-30x30	Ø 30 mm	2.0 – 3.0 mm	0.06 kg
170-40x40	Ø 40 mm	2.0 – 3.0 mm	0.10 kg
170-50x50	Ø 50 mm	2.0 – 3.0 mm	0.12 kg
170-60x60	Ø 60 mm	2.0 – 3.0 mm	0.20 kg

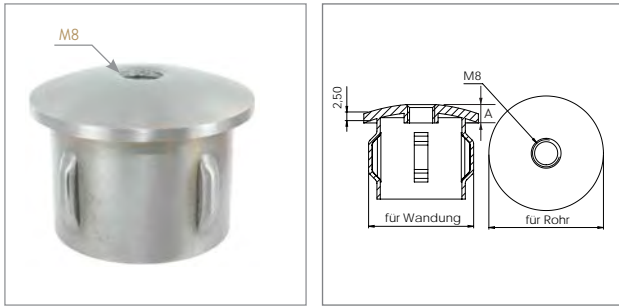
verzinkte Ausführung

NEU 170-30x30-Z	Ø 30 mm	2.0 – 3.0 mm	0.06 kg
NEU 170-40x40-Z	Ø 40 mm	2.0 – 3.0 mm	0.10 kg



Stahleinschlagstopfen für Rechteckrohre, roh/unverzinkt | steel end cap for rectangular tubes, raw/ungalvanized

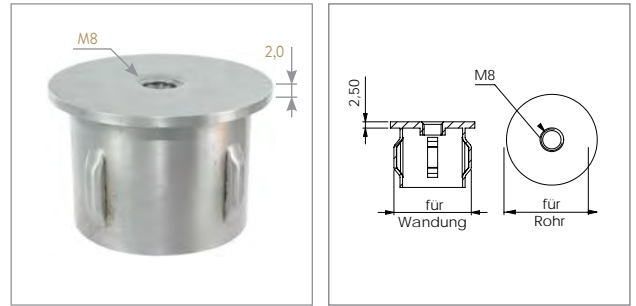
Artikel-Nr. article no.	für Rohr for tube	für Wandung wall thickness	Gewicht weight
170-40x20	40 x 20 mm	1.5 – 2.0 mm	0.06 kg
170-40x30	40 x 30 mm	2.0 – 3.0 mm	0.08 kg
170-50x30	50 x 30 mm	2.0 – 3.0 mm	0.10 kg
170-60x40	60 x 40 mm	2.0 – 3.0 mm	0.15 kg



Stahlschlagstopfen leicht gewölbt, mit Gewinde M8, roh/unverzinkt |

steel end cap arched, with thread, raw/unalvanized

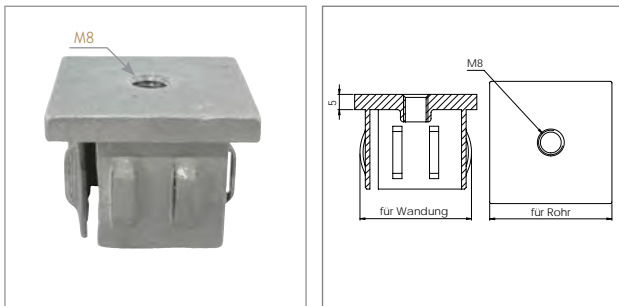
Artikel-Nr. article no.	für Rohr for tube	für Wandung wall thickness	A	Gewicht weight
166-3300-M8	Ø 33.7 mm	1.8 - 2.2 mm	5.0 mm	0.03 kg
166-3301-M8	Ø 33.7 mm	2.5 - 2.9 mm	5.0 mm	0.03 kg
166-4200-M8	Ø 42.4 mm	1.8 - 2.2 mm	7.0 mm	0.05 kg
166-4201-M8	Ø 42.4 mm	2.5 - 2.9 mm	7.0 mm	0.05 kg
166-4202-M8	Ø 42.4 mm	3.0 - 3.5 mm	7.0 mm	0.05 kg
166-4800-M8	Ø 48.3 mm	1.8 - 2.2 mm	8.0 mm	0.06 kg
166-4801-M8	Ø 48.3 mm	2.5 - 2.9 mm	8.0 mm	0.06 kg
166-6000-M8	Ø 60.3 mm	1.8 - 2.2 mm	11.0 mm	0.08 kg
166-6001-M8	Ø 60.3 mm	2.5 - 2.9 mm	11.0 mm	0.08 kg



Stahlschlagstopfen flach, mit Gewinde M8, roh/unverzinkt |

steel end cap flat, with thread, raw/unalvanized

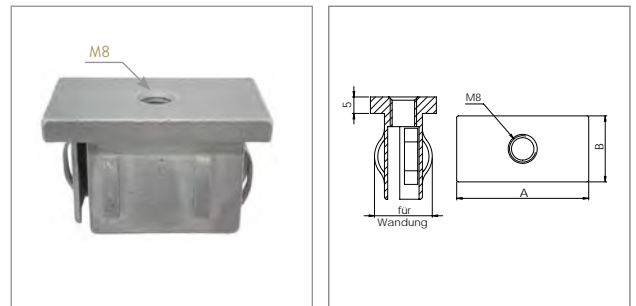
Artikel-Nr. article no.	für Rohr for tube	für Wandung wall thickness	Gewicht weight
167-3300-M8	Ø 33.7 mm	1.8 - 2.2 mm	0.03 kg
167-3301-M8	Ø 33.7 mm	2.5 - 2.9 mm	0.03 kg
167-4200-M8	Ø 42.4 mm	1.8 - 2.2 mm	0.05 kg
167-4201-M8	Ø 42.4 mm	2.5 - 2.9 mm	0.05 kg
167-4202-M8	Ø 42.4 mm	3.0 - 3.5 mm	0.05 kg
167-4800-M8	Ø 48.3 mm	1.8 - 2.2 mm	0.06 kg
167-4801-M8	Ø 48.3 mm	2.5 - 2.9 mm	0.06 kg
167-6000-M8	Ø 60.3 mm	1.8 - 2.2 mm	0.08 kg
167-6001-M8	Ø 60.3 mm	2.5 - 2.9 mm	0.08 kg



Stahlschlagstopfen für Quadratrohre, mit Gewinde M8, roh/unverzinkt |

steel end cap for square tubes, with thread, raw/unalvanized

Artikel-Nr. article no.	für Rohr for tube	für Wandung wall thickness	Gewicht weight
170-40x40-M8	Ø 40 mm	2.0 - 3.0 mm	0.10 kg
170-50x50-M8	Ø 50 mm	2.0 - 3.0 mm	0.14 kg
170-60x60-M8	Ø 60 mm	2.0 - 3.0 mm	0.21 kg

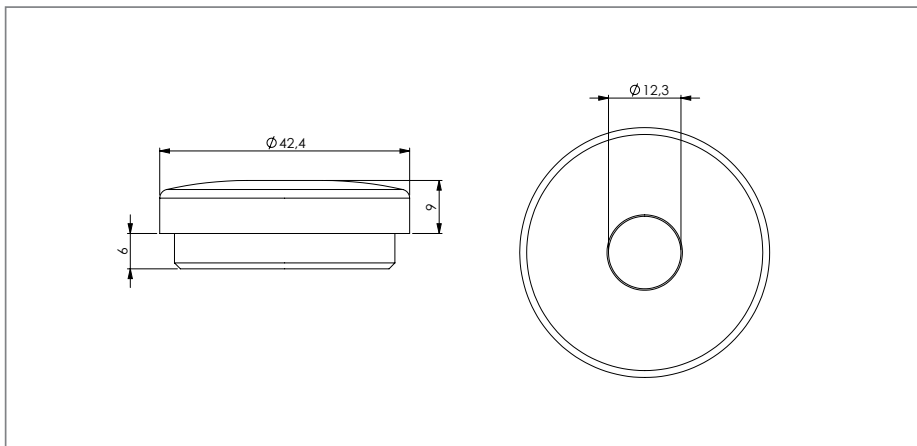


Stahlschlagstopfen für Rechteckrohre, mit Gewinde M8, roh/unverzinkt |

steel end cap for rectangular tubes, with thread, raw/unalvanized

Artikel-Nr. article no.	für Rohr for tube	für Wandung wall thickness	Gewicht weight
170-40x20-M8	40x20 mm	1.5 - 2.0 mm	0.054 kg
170-40x30-M8	40x30 mm	2.0 - 3.0 mm	0.073 kg
170-50x30-M8	50x30 mm	2.0 - 3.0 mm	0.095 kg
170-60x40-M8	60x40 mm	2.0 - 3.0 mm	0.14 kg

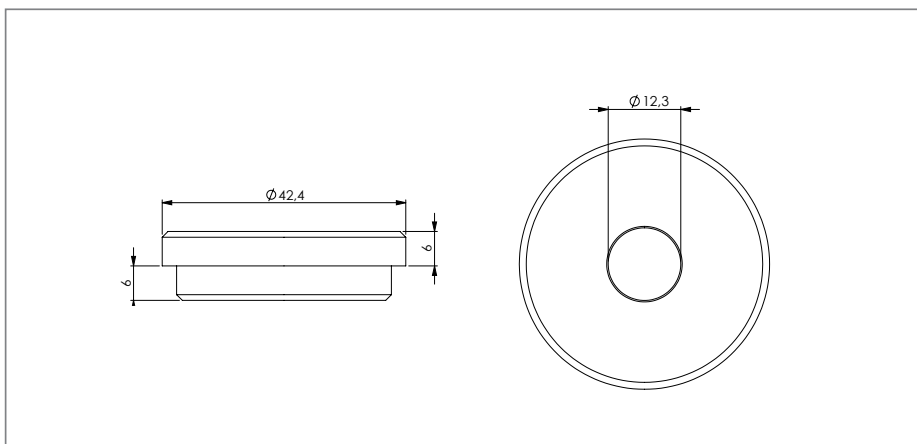
i Wir empfehlen, die Stopfen mit 1 - 2 Schweißhefter zusätzlich zu sichern.



Stahlstopfen, leicht gewölbt, zum Einschweißen mit Durchgangsbohrung 12,3 mm

steel end cap, arched, for welding with borehole 12.3 mm

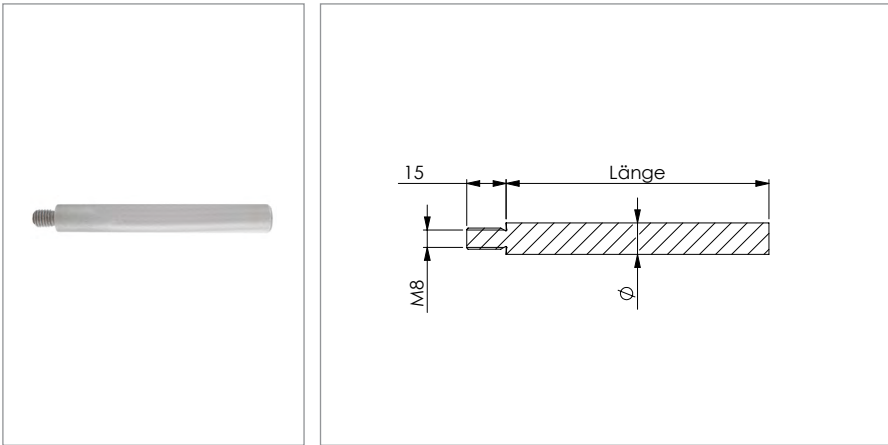
Artikel-Nr. article no.	für Rohr x Wandstärke for tube x wall	Gewicht weight
NEU 163-4201	Ø 42.4 x 2.5 mm	0.13 kg
NEU 163-4202	Ø 42.4 x 3.2 mm	0.13 kg



Stahlstopfen, flach, zum Einschweißen mit Durchgangsbohrung 12,3 mm

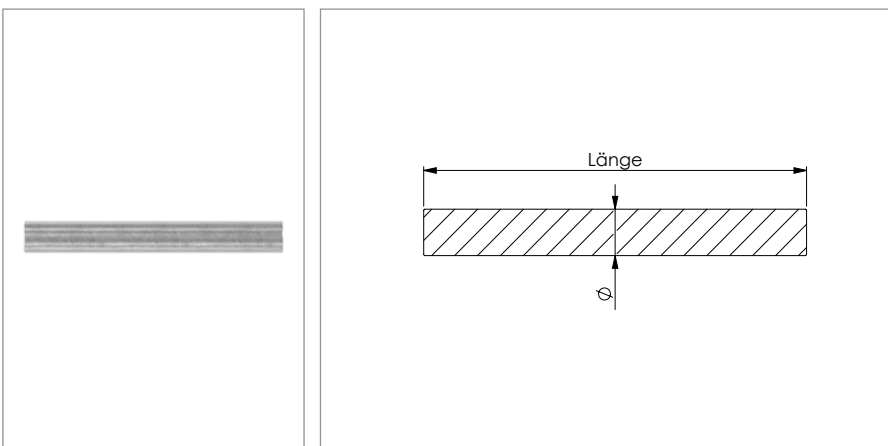
steel end cap, flat, for welding with borehole 12.3 mm

Artikel-Nr. article no.	für Rohr x Wandstärke for tube x wall	Gewicht weight
NEU 164-4201	Ø 42.4 x 2.5 mm	0.11 kg
NEU 164-4202	Ø 42.4 x 3.2 mm	0.11 kg



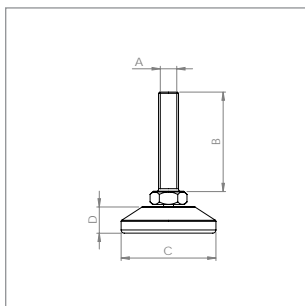
Stift mit Außengewinde M8 | pin with male thread M8

Artikel-Nr. <i>article no.</i>	Ø	Länge <i>length</i>	Gewicht <i>weight</i>
50236-ST-50	12 mm	50 mm	0.05 kg
50236-ST-60	12 mm	60 mm	0.06 kg
50236-ST-75	12 mm	75 mm	0.06 kg
50236-ST	12 mm	100 mm	0.09 kg
NEU 50237-ST-65	14 mm	65 mm	0.10 kg
50237-ST-75	14 mm	75 mm	0.10 kg
50237-ST	14 mm	100 mm	0.11 kg



Stift beidseitig zum Anschweißen | pin, both sides for welding

Artikel-Nr. <i>article no.</i>	Ø	Länge <i>length</i>	Gewicht <i>weight</i>
NEU 50236-ST-OG	12 mm	100 mm	0.09 kg
NEU 50236-ST-120-OG	12 mm	120 mm	0.11 kg

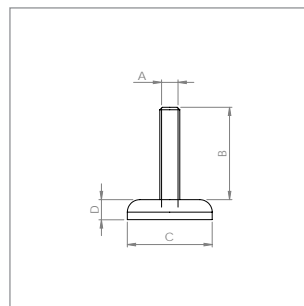


Stellfuß aus Kunststoff mit Justierschraube

Mit Außengewinde M8 / M10

Artikel-Nr.	A x B [in mm]	C x D [in mm]	Material (Fuß) / Farbe
190-M830-38	M8 x 30	Ø 38 x 10.5	PE/SCHWARZ
190-M840-38	M8 x 40	Ø 38 x 10.5	PE/SCHWARZ
190-M850-38	M8 x 50	Ø 38 x 10.5	PE/SCHWARZ
190-M1030-38	M10 x 30	Ø 38 x 10.5	PE/SCHWARZ
190-M1040-38	M10 x 40	Ø 38 x 10.5	PE/SCHWARZ
190-M1050-38	M10 x 50	Ø 38 x 10.5	PE/SCHWARZ
190-M1050-48	M10 x 50	Ø 48 x 10.5	PE/SCHWARZ
190-M1080-48	M10 x 80	Ø 48 x 10.5	PE/SCHWARZ
190-M10100-48	M10 x 100	Ø 48 x 10.5	PE/SCHWARZ

■ Schraube aus galvanisch verzinktem Stahl, Fuß aus Kunststoff

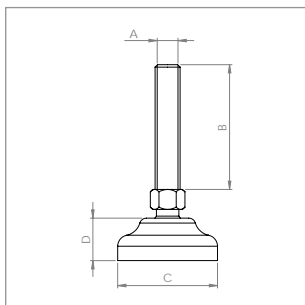


Stellfuß aus Kunststoff mit Bodenausgleichsschraube

Mit Außengewinde M6 / M8 / M10

Artikel-Nr.	A x B [in mm]	C x D [in mm]	Material (Fuß) / Farbe
191-M830-34	M8 x 27	Ø 34 x 8	PE/SCHWARZ
191-M850-34	M8 x 47	Ø 34 x 8	PE/SCHWARZ
191-M1030-34	M10 x 27	Ø 34 x 8	PE/SCHWARZ
191-M1040-34	M10 x 37	Ø 34 x 8	PE/SCHWARZ
191-M1050-45	M10 x 47	Ø 45 x 8	PE/SCHWARZ

■ Schraube aus galvanisch verzinktem Stahl, Fuß aus Kunststoff



Schwerlast-Maschinenfuß mit Kugelgelenk

Mit Außengewinde M8 / M10

Artikel-Nr.	A x B [in mm]	C x D [in mm]	Material (Fuß) / Farbe
192-M850-40	M8 x 50	Ø 40 x 17	PE/SCHWARZ
192-M1050-40	M10 x 50	Ø 40 x 17	PE/SCHWARZ
192-M1050-50	M10 x 50	Ø 50 x 21	PE/SCHWARZ
192-M1075-40	M10 x 75	Ø 40 x 17	PE/SCHWARZ
192-M1075-50	M10 x 75	Ø 50 x 21	PE/SCHWARZ
192-M10100-50	M10 x 100	Ø 50 x 21	PE/SCHWARZ

■ Schraube und Kugelgelenk aus galvanisch verzinktem Stahl, Fuß aus Kunststoff

Sicherheitschraube, verzinkt, blau passiviert, mit Holzgewinde DIN 571 | safety screw, steel zinc plated




- aus verzinktem Stahl
- blau passiviert
- Zierkopf mit Antrieb AW40
- inkl. Verschlussstopfen

Artikel-Nr. article no.	Abmessung sizes	Material material	Gewicht weight
3730	7 x 40 mm	Stahl verzinkt	0.01 kg
3731	7 x 50 mm	Stahl verzinkt	0.01 kg
3732	7 x 85 mm	Stahl verzinkt	0.03 kg
3733	7 x 105 mm	Stahl verzinkt	0.03 kg
3734	7 x 120 mm	Stahl verzinkt	0.04 kg
3735	10 x 85 mm	Stahl verzinkt	0.04 kg
3736	10 x 105 mm	Stahl verzinkt	0.05 kg




- aus Edelstahl V2A
- Zierkopf mit Antrieb AW40
- inkl. Verschlussstopfen

Sicherheitschraube, Edelstahl, blank, mit Dübelgewinde | safety screw, stainless steel V2A

Artikel-Nr. article no.	Abmessung sizes	Material material	Gewicht weight
3740	7 x 50 mm	V2A	0.02 kg
3741	7 x 85 mm	V2A	0.03 kg
3742	7 x 105 mm	V2A	0.03 kg
3743	10 x 85 mm	V2A	0.05 kg



Rahmendübel | frame dowel

Artikel-Nr. article no.	Abmessung sizes	passend zu suitable for
3745	10 x 100 mm	passend zu 7/8er Schrauben
3747	10 x 115 mm	passend zu 7/8er Schrauben
3746	10 x 135 mm	passend zu 7/8er Schrauben
3750	14 x 70 mm	passend zu 10er Schrauben
3751	14 x 100 mm	passend zu 10er Schrauben
3752	14 x 135 mm	passend zu 10er Schrauben

optionales Zubehör für Sicherheitschrauben | optional accessory for safety screw



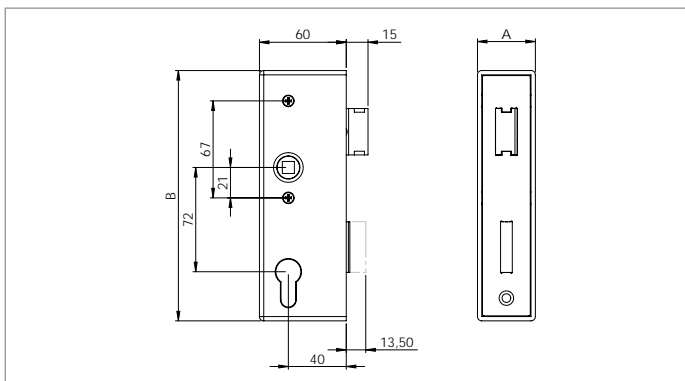
Stern für Sicherheitschraube | plug for safety screw

Artikel-Nr. article no.	Material material
3744	Zinkdruckguss



Abreißmutter | breakaway nut

Artikel-Nr. article no.	Gewinde thread	Abreißmoment tear-off torque	Material material
58324-240-8	M8	ca. 13 - 25 Nm	V2A
58324-240-10	M10	ca. 30 - 40 Nm	V2A
58324-240-12	M12	ca. 35 - 45 Nm	V2A



Schlosskasten mit Schloss | lock case with lock

Artikel-Nr. article no.	A	B	Gewicht weight
59100-ST	30 mm	172 mm	1.10 kg
59100-ST-40	40 mm	173 mm	1.20 kg

Mit verzinktem Schloss; Geeignet für die Benutzung von Profilzylinder.
Rechts und links verwendbar durch umdrehbaren Fallenkopf.
Stulp, Falle und Riegel aus Edelstahl, geschliffen.

Passende Gegenkästen siehe Seite 195-197.

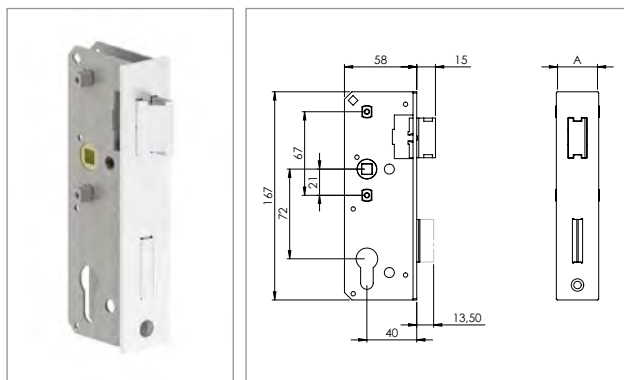
- Dorn: 40 mm
- Tour: 1-tourig
- Nuss: 8 mm
- Abstand: 72 mm
- Falle vorstehend: 2 mm
- Riegel vorstehend: 2 mm

Zubehör inklusive | accessoires



2 x Drückerrosetten 18 mm
4 x Edelstahlschrauben

EINZELTEILE

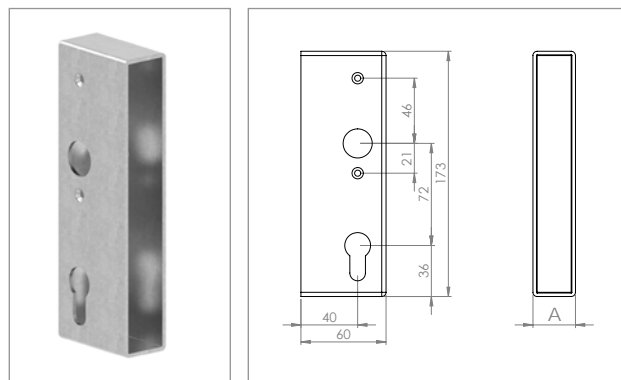


Schloss, verzinkt | lock, slim

Artikel-Nr. article no.	A	Gewicht weight
59100-S	24 mm	0.55 kg
59100-S-40	34 mm	0.57 kg

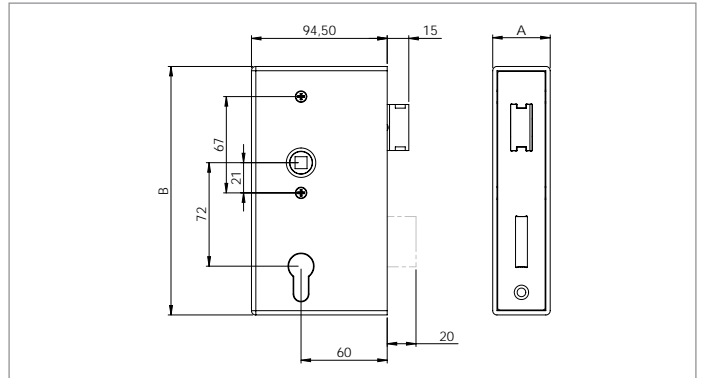
Geeignet für die Benutzung von Profilzylinder.
Rechts und links verwendbar durch umdrehbaren Fallenkopf.
Stulp, Falle und Riegel aus Edelstahl, geschliffen.
inkl. 2x schwarze Kunststoffrosetten + 4x Edelstahlschrauben

- Dorn: 40 mm
- Tour: 1-tourig
- Nuss: 8 mm
- Abstand: 72 mm
- Falle vorstehend: 2 mm
- Riegel vorstehend: 2 mm



Schlosskasten, roh | lock, slim

Artikel-Nr. article no.	Kastenbreite A size A	Gewicht weight
59100-K	30 mm	0.55 kg
59100-K-40	40 mm	0.57 kg



Schlosskasten mit Schloss | lock case with lock

Artikel-Nr. article no.	A	B	Gewicht weight
59101-ST	30 mm	172 mm	1.30 kg
59102-ST	40 mm	173 mm	1.72 kg
59104-ST	50 mm	173 mm	1.90 kg

Zubehör inklusive | accessoires



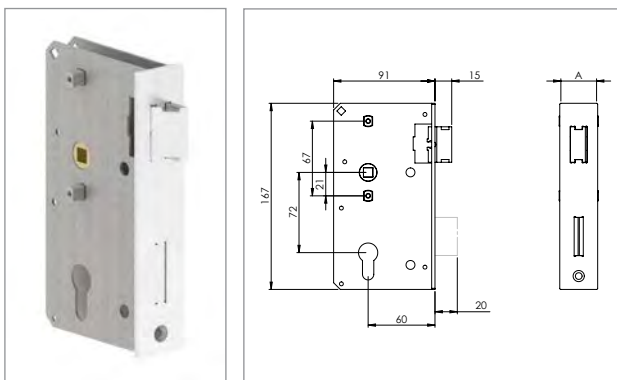
2x Drückerrosetten 18 mm
4x Edelstahlschrauben

Mit verzinktem Schloss; Geeignet für die Benutzung von Profilzylinder.
Rechts und links verwendbar durch umdrehbaren Fallenkopf.
Stulp, Falle und Riegel aus Edelstahl, geschliffen.

- Dorn: 60 mm
- Tour: 2-tourig
- Nuss: 8 mm
- Abstand: 72 mm
- Falle vorstehend: 2 mm
- Riegel vorstehend: NEIN

Passende Gegenkästen siehe Seite 195-197.

EINZELTEILE

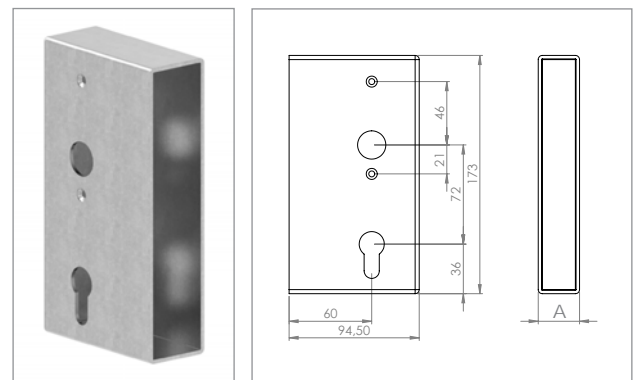


Schloss, verzinkt | lock, slim

Artikel-Nr. article no.	A	Gewicht weight
59101-S	24 mm	0.80 kg
59102-S	34 mm	0.90 kg
59104-S	44 mm	0.95 kg

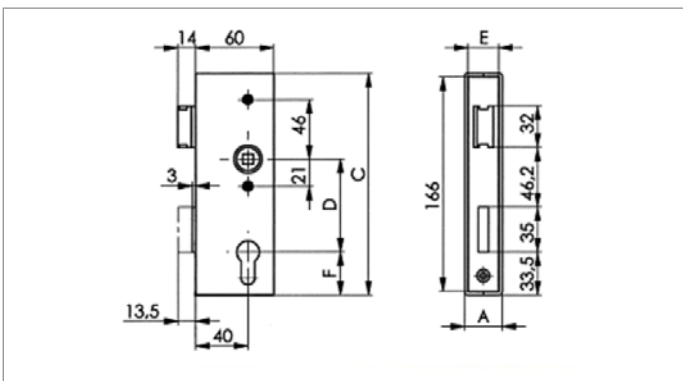
Geeignet für die Benutzung von Profilzylinder.
Rechts und links verwendbar durch umdrehbaren Fallenkopf.
Stulp, Falle und Riegel aus Edelstahl, geschliffen.
inkl. 2x schwarze Kunststoffrosetten + 4x Edelstahlschrauben

- Dorn: 60 mm
- Tour: 2-tourig
- Nuss: 8 mm
- Abstand: 72 mm
- Falle vorstehend: 2 mm
- Riegel vorstehend: NEIN



Schlosskasten, roh | lock, slim

Artikel-Nr. article no.	Kastenbreite A size A	Gewicht weight
59101-K	30 mm	0.80 kg
59102-K	40 mm	1.00 kg
59104-K	50 mm	1.10 kg



Schlosskasten mit Schloss | lock case with lock

Artikel-Nr. article no.	A	C	D	E	F	Gewicht weight
3807	30 mm	172 mm	72 mm	24 mm	33.5 mm	1.10 kg
3807-40	40 mm	173 mm	72 mm	33 mm	34 mm	1.20 kg

Mit verzinktem Schloss; Geeignet für die Benutzung von Profilzylinder.
Rechts und links verwendbar durch umdrehbaren Fallenkopf.

Stulp, Falle und Riegel sind verzinkt.

Passende Gegenkästen siehe Seite 195–197.

- Dorn: 40 mm
- Tour: 1-tourig
- Nuss: 8 mm
- Abstand: 72 mm
- Falle vorstehend: 2 mm
- Riegel vorstehend: 3 mm

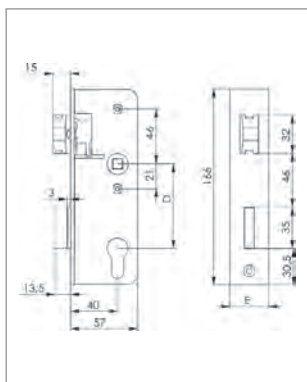
Zubehör inklusive |

accessoires



2 x Drückerrosetten 18 mm
4 x Edelstahlschrauben

EINZELTEILE



Schloss, verzinkt | lock, slim

Artikel-Nr. article no.	E	Gewicht weight
3807-S	24 mm	0.55 kg
3807-40-S	33 mm	0.57 kg

Geeignet für die Benutzung von Profilzylinder.
Rechts und links verwendbar durch umdrehbaren Fallenkopf.

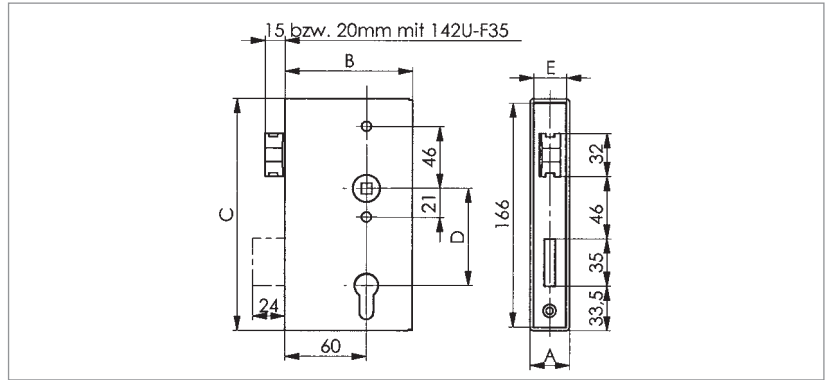
Stulp, Falle und Riegel sind verzinkt.

- Dorn: 40 mm
- Tour: 1-tourig
- Nuss: 8 mm
- Abstand: 72 mm
- Falle vorstehend: 2 mm
- Riegel vorstehend: 3 mm

Schlosskasten, roh | lock, slim

Artikel-Nr. article no.	Kastenbreite A size A	Gewicht weight
3807-K	30 mm	0.55 kg
3807-40-K	40 mm	0.57 kg

- Inkl. 2x schwarze Drückerrosetten


Schlosskasten mit Schloss | lock case with lock

Artikel-Nr. article no.	A	B	C	E	Gewicht weight
3843	30 mm	94	172	24	1.60 kg
3843-40	40 mm	94,5	173	33	1.80 kg
3843-50	50 mm	94,5	173	43	2.00 kg
3843-60	60 mm	94,5	173	53	2.10 kg

Zubehör inklusive |

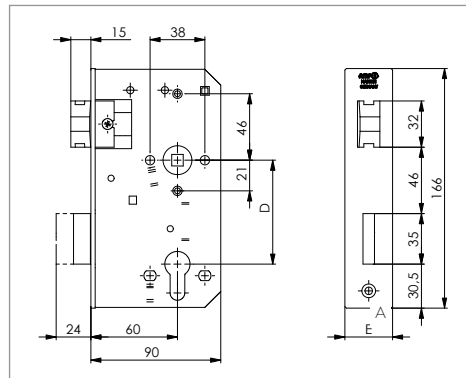
accessoires


 2x Drückerrosetten 18 mm
 4x Edelstahlschrauben

 Mit verzinktem Schloss; Geeignet für die Benutzung von Profilzylinder.
 Rechts und links verwendbar durch umdrehbaren Fallenkopf.
Stulp, Falle und Riegel sind verzinkt.

- Dorn: 60 mm
- Tour: 2-tourig
- Nuss: 8 mm
- Abstand: 72 mm
- Falle vorstehend: 3 mm

 Passende Gegenkästen siehe Seite 195–197.
 Weitere Fallenköpfe siehe S. 239

EINZELTEILE

Schloss, verzinkt | lock, slim

Artikel-Nr. article no.	A	D	E	Gewicht weight
3843-S	24 mm	72 mm	24 mm	0.70 kg
3843-40-S	33 mm	72 mm	33 mm	0.80 kg
3843-50-S	43 mm	72 mm	43 mm	0.85 kg
3843-60-S	53 mm	72 mm	53 mm	0.90 kg

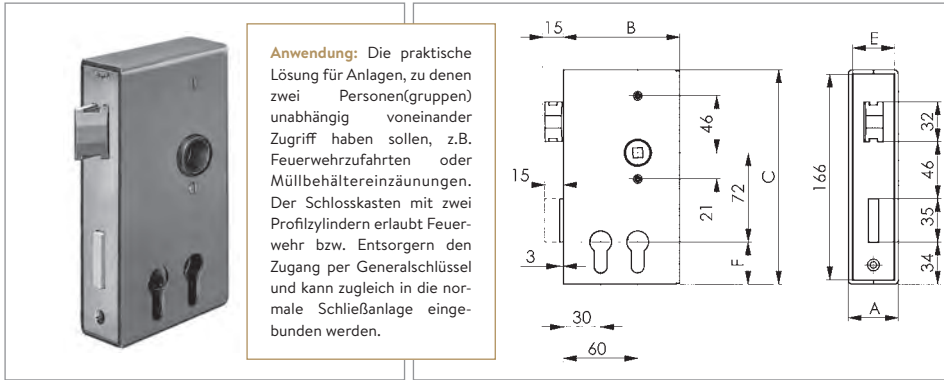
Schlosskasten, roh, leer | lock, slim

Artikel-Nr. article no.	Kasten- breite A	Gewicht weight
3843-K	30 mm	0.70 kg
3843-40-K	40 mm	1.00 kg
3843-50-K	50 mm	1.16 kg
3843-60-K	60 mm	1.17 kg

 Geeignet für die Benutzung von Profilzylinder. Rechts und links verwendbar
 durch umdrehbaren Fallenkopf. **Stulp, Falle und Riegel sind verzinkt.**

- Inkl. 2x schwarze Drückerrosetten

- Dorn: 60 mm
- Tour: 2-tourig
- Nuss: 8 mm
- Abstand: 72 mm
- Falle vorstehend: 3 mm



Anwendung: Die praktische Lösung für Anlagen, zu denen zwei Personen(gruppen) unabhängig voneinander Zugriff haben sollen, z.B. Feuerwehzufahrten oder Müllbehältereinzäunungen. Der Schlosskasten mit zwei Profilzylindern erlaubt Feuerwehr bzw. Entsorgern den Zugang per Generalschlüssel und kann zugleich in die normale Schließanlage eingebunden werden.

Zubehör inklusive | accessoires



2x Drückerrosetten 18 mm
4x Edelstahlschrauben

Schlosskasten und Schloss auch einzeln erhältlich!

Schlosskasten mit Schloss, für zwei Profilzylinder |

lock case with lock, for two profile cylinders

Artikel-Nr. article no.	A	B	C	E	F	H	Gewicht weight
11163	30 mm	94.0 mm	172 mm	24 mm	33.5 mm	33.5 mm	1.36 kg
14407	40 mm	94.0 mm	173 mm	33 mm	34.0 mm	34.0 mm	2.44 kg

- Dorn: 30 und 60 mm
- Tour: 1-tourig
- Nuss: 8 mm
- Abstand: 72 mm
- Falle vorstehend: 3 mm
- Riegel vorstehend: NEIN

Mit verzinktem Schloss; Geeignet für die Benutzung von Profilzylinder. Rechts und links verwendbar durch umdrehbaren Fallenkopf. **Schlosskasten aus Stahl, blank. HINWEIS: Einbau von zwei Profilzylindern notwendig, die getrennt voneinander betätigt werden können. Schließbartstellung bis 45°**



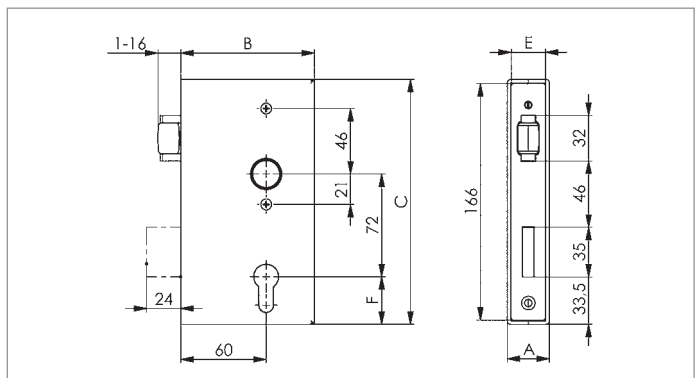
Schloss, verzinkt |

lock, slim

Artikel-Nr. article no.	für Kastenbreite for lock width	Gewicht weight
14670	40 mm	0.80 kg



Einstellung des Fallenvorstandes
Verstellbereich: 1-16 mm



Schlosskasten mit Rollfallen-Riegelschloss | lock case with lock

Artikel-Nr. article no.	A	B	C	E	F	Gewicht weight
12880	40 mm	94.5 mm	173 mm	33 mm	34.0 mm	1.80 kg

Mit verzinktem Rollfallen-Riegelschloss; Geeignet für die Benutzung von Profilzylinder. Rechts und links verwendbar.

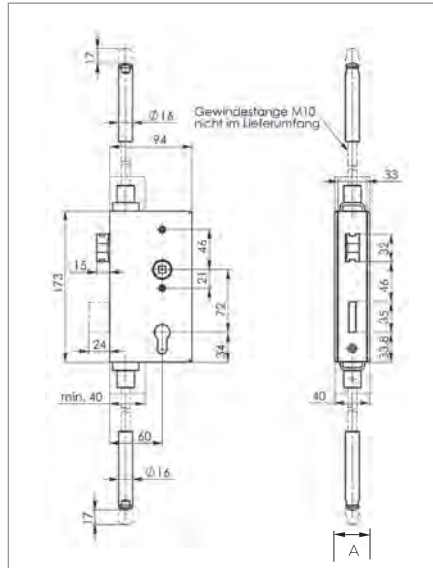
Stulp, aus Edelstahl, geschliffen.
Schlosskasten aus Stahl, blank.

- Dorn: 60 mm
- Tour: 2-tourig
- Abstand: 72 mm

Zubehör inklusive | accessoires



2x Drückerrosetten 18 mm
4x Edelstahlschrauben



Zubehör exklusive | accessoires



Gewindestange M10, V2A |

Artikel-Nr. article no.	Länge length
58200-240M10	1000 mm

Schlosskasten mit Schloss für Mehrfachverriegelung | lock case with lock for multiple locking

Artikel-Nr. article no.	A	Gewicht weight
13540	40 mm	2.37 kg

Mit verzinktem Schloss; Geeignet für die Benutzung von Profilzylinder. Rechts und links verwendbar durch umdrehbaren Fallenkopf. Inkl. einem Adapterstück für Gewindestange M10. Zwei stufenlos einstellbare Riegelbolzen. **Falle und Riegel sind aus Messing.**

■ Dorn:	60 mm
■ Tour:	2-tourig
■ Nuss:	8 mm
■ Abstand:	72 mm

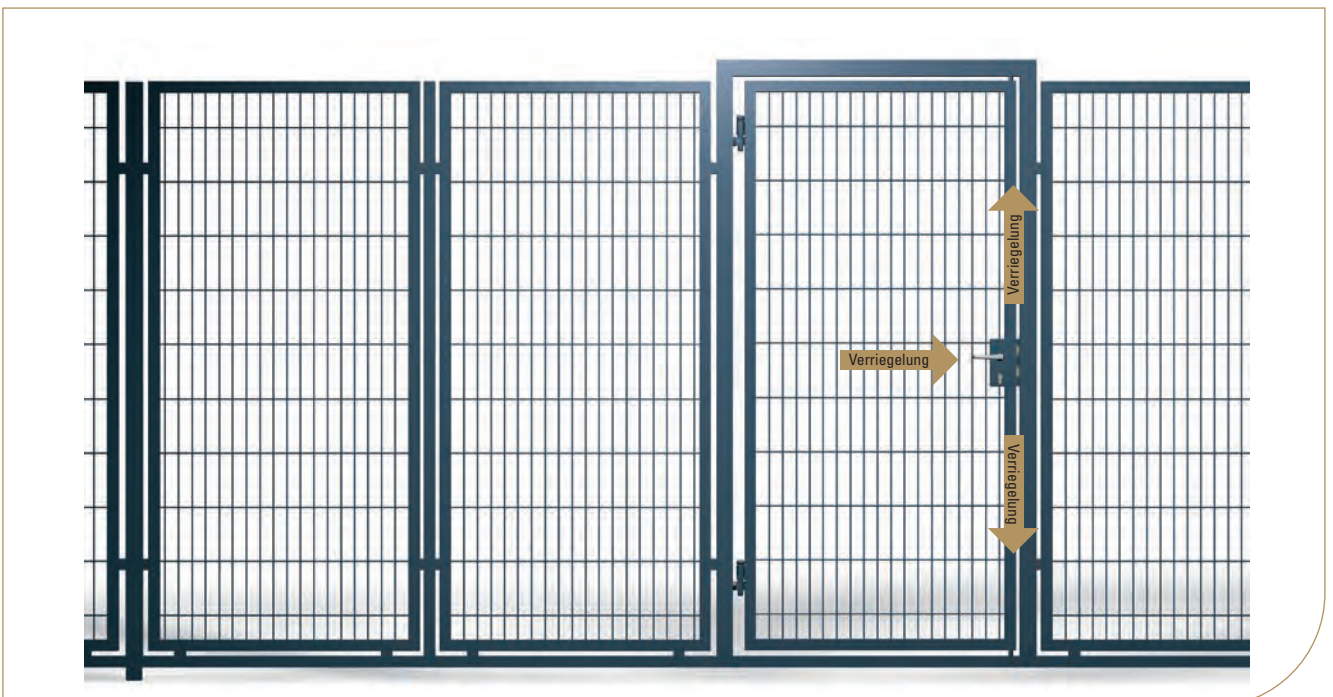
Hinweis: Vierkant-Rohrprofil und Gewindestange M10 gehören nicht zum Lieferumfang. Bauseitig beigestellte Gewindestangen sollten nicht länger als 1200 mm sein.

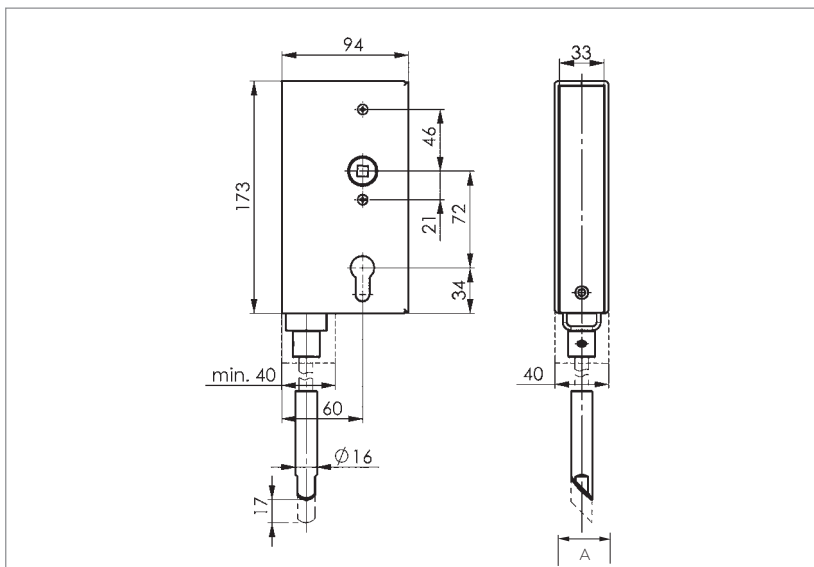
Anwendung: Für zusätzliche und zuverlässige Absicherung einer Haus-Nebeneingangstüre ist der AMF-Schlosskasten mit Mehrfachverriegelung geradezu prädestiniert. Die vertikale Verriegelung erfolgt über den Profilzylinder.

Zubehör inklusive | accessoires



- 2 x Drückerrosetten 18 mm
- 4 x Edelstahlschrauben





Schlosskasten mit Schloss für Verriegelung nach unten |

lock case with lock for bottom locking

Artikel-Nr. article no.	A	Gewicht weight
10405	40 mm	2.00 kg

Mit verzinktem Schloss; Geeignet für die Benutzung von Profilzylinder. Rechts und links verwendbar.
Inkl. einem Adapterstücke für Gewindestange M10.
1 einstellbarer Fallenbolzen Edelstahl rostfrei.
Ohne Falle und Riegel.

- Dorn: 60 mm
- Tour: 1-tourig
- Nuss: 8 mm
- Abstand: 72 mm

Hinweis: Vierkant-Rohrprofil und Gewindestange M10 gehören nicht zum Lieferumfang.

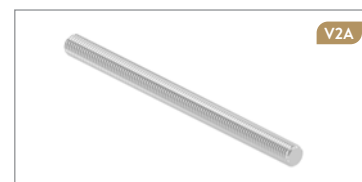
Anwendung: Dieser Schlosskasten mit verriegelbarer Falle nach unten eignet sich für Türen und Tore, bei denen mittels Gehflügel und Flügeltor bzw. Schiebetor eine große Durchfahrtsbreite notwendig ist. Bei Verwendung dieses Schlosses kann auf den störenden Mittelpfosten verzichtet werden. Die vertikale Bewegung erfolgt über den Türdrücker oder über die Wechselfunktion.

Zubehör inklusive | accessoires



- 2 x Drückerrosetten 18 mm
- 4 x Edelstahlschrauben

Zubehör exklusive | accessoires



Gewindestange M10, V2A |

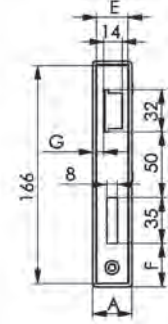
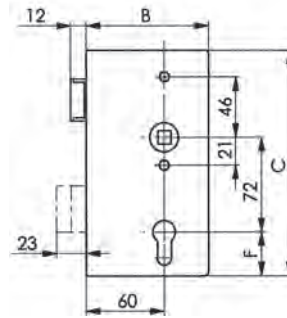
Artikel-Nr. article no.	Länge length
58200-240M10	1000 mm



ANTI PANIK


Abbildung zeigt DIN L

Anwendung: Schloss mit Wechselfunktion E und einteiliger Nuss. Bei diesem Schloss wird durch einen feststehenden Knopf auf der Außenseite der Tür ein unberechtigter Zugriff verhindert. Nur mit dem Schlüssel kann von außen über die Wechselfunktion die Tür geöffnet werden. Von innen ist die Anti-Panikfunktion bei geschlossener Tür grundsätzlich möglich.


Schlosskasten mit Anti-Panikschloss, mit Wechselfunktion E, mit einteiliger Nuss | lock case with lock, with anti-panic function, function E

Artikel-Nr. article no.	Kastenbreite A size A	Türrichtung door direction	B B	C C	E E	F F	G G	Gewicht weight
14415	30 mm	DIN L	94.0 mm	172 mm	24 mm	33.5 mm	8.5 mm	1.60 kg
14423	30 mm	DIN R	94.0 mm	172 mm	24 mm	33.5 mm	8.5 mm	1.60 kg
14431	40 mm	DIN L	94.5 mm	173 mm	33 mm	34.0 mm	14 mm	1.80 kg
14449	40 mm	DIN R	94.5 mm	173 mm	33 mm	34.0 mm	14 mm	1.80 kg

Mit verzinktem Schloss; Geeignet für die Benutzung von Profilzylinder.
Einteilige Nuss. Fallenkopf NICHT umdrehbar. **Schlosskasten aus Stahl, blank.**

Passende Gegenkästen siehe Seite 195-197.

- Dorn: 60 mm
- Tour: 2-tourig
- Nuss: 9 mm
- Abstand: 72 mm

Zubehör inklusive | accessoires

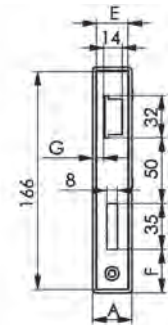
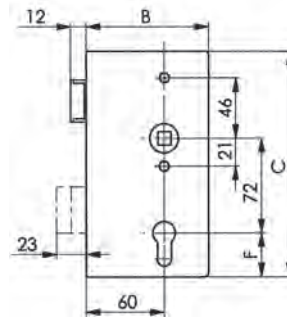

2x Drückerrosetten 18 mm
4x Edelstahlschrauben

Schlosskasten und Schloss
auch einzeln erhältlich!

ANTI PANIK


Abbildung zeigt DIN L

Anwendung: Schloss mit Durchgangsfunktion D und geteilter Nuss. Dieses Schloss ermöglicht im unverriegelten Zustand eine zeitweise Zutrittsmöglichkeit von innen und außen. Achtung: Nach der Verriegelung ist von außen kein Zutritt mehr möglich! Nach der Betätigung von innen ist die Türe jedoch auch von außen zu öffnen (nicht selbstverriegelnd). Rettungsmaßnahmen werden nicht behindert. Von innen ist die Anti-Panikfunktion bei geschlossener Tür grundsätzlich möglich.


Schlosskasten mit Anti-Panikschloss, mit Durchgangsfunktion D, mit geteilter Nuss | lock case with lock, with anti-panic function, function D

Artikel-Nr. article no.	Kastenbreite A size A	Türrichtung door direction	B B	C C	E E	F F	G G	Gewicht weight
13375	40 mm	DIN L	94.5 mm	173 mm	33 mm	34.0 mm	14.0 mm	1.80 kg
13391	40 mm	DIN R	94.5 mm	173 mm	33 mm	34.0 mm	14.0 mm	1.80 kg

Mit verzinktem Schloss; Geeignet für die Benutzung von Profilzylinder.
Zweiteilige Nuss. Fallenkopf NICHT umdrehbar. **Schlosskasten aus Stahl, roh.**

Passende Gegenkästen siehe Seite 195-197.

- Dorn: 60 mm
- Tour: 2-tourig
- Nuss: 9 mm
- Abstand: 72 mm

Zubehör inklusive | accessoires


2x Drückerrosetten 18 mm
4x Edelstahlschrauben

Schlosskasten und Schloss
auch einzeln erhältlich!



Achtung: Nuss bei Anti-Panik-Schlössern von dieser Seite ist 9 mm. Bei Bedarf bitte die passende Hülse für den Drückerstift (Nummer 8073) von S. 238 mitbestellen!

ANTI PANIK

Anwendung: Schloss mit Wechselfunktion E und einteiliger Nuss. Bei diesem Schloss wird durch einen feststehenden Knopf auf der Außenseite der Tür ein unberechtigter Zugriff verhindert. Nur mit dem Schlüssel kann von außen über die Wechselfunktion die Tür geöffnet werden. Von innen ist die Anti-Panikfunktion bei geschlossener Tür grundsätzlich möglich.

Schlosskasten mit Anti-Panikschloss E, mit Wechselfunktion, mit einteiliger Nuss |
lock case with lock, with anti-panic function E

Artikel-Nr. <i>article no.</i>	Kastenbreite A <i>size A</i>	Türrichtung <i>door direction</i>	Gewicht <i>weight</i>
NEU 59501-ST-40	40 mm	DIN R + L	1.20 kg

Mit verzinktem Schloss; Geeignet für die Benutzung von Profilzylinder.
Einteilige Nuss. **Rechts und links** durch umdrehbaren Fallenkopf verwendbar.
Schlosskasten aus Stahl, blank.

- Dorn: 40 mm
- Tour: 1-tourig
- Nuss: 8 mm
- Abstand: 72 mm

Passende Gegenkästen siehe Seite 195–197.

Zubehör inklusive |
accessoires



2x Drückerrosetten 18 mm
4x Edelstahlschrauben

ANTI PANIK

Anwendung: Schloss mit Wechselfunktion E und einteiliger Nuss. Bei diesem Schloss wird durch einen feststehenden Knopf auf der Außenseite der Tür ein unberechtigter Zugriff verhindert. Nur mit dem Schlüssel kann von außen über die Wechselfunktion die Tür geöffnet werden. Von innen ist die Anti-Panikfunktion bei geschlossener Tür grundsätzlich möglich.

Schlosskasten mit Anti-Panikschloss E, mit Wechselfunktion, mit einteiliger Nuss |
lock case with lock, with anti-panic function E

Artikel-Nr. <i>article no.</i>	Kastenbreite A <i>size A</i>	Türrichtung <i>door direction</i>	Gewicht <i>weight</i>
NEU 59500-ST-30	30 mm	DIN R + L	1.60 kg
NEU 59500-ST-40	40 mm	DIN R + L	1.70 kg
NEU 59500-ST-50	50 mm	DIN R + L	1.85 kg

Mit verzinktem Schloss; Geeignet für die Benutzung von Profilzylinder.
Einteilige Nuss. **Rechts und links** durch umdrehbaren Fallenkopf verwendbar.
Schlosskasten aus Stahl, blank.

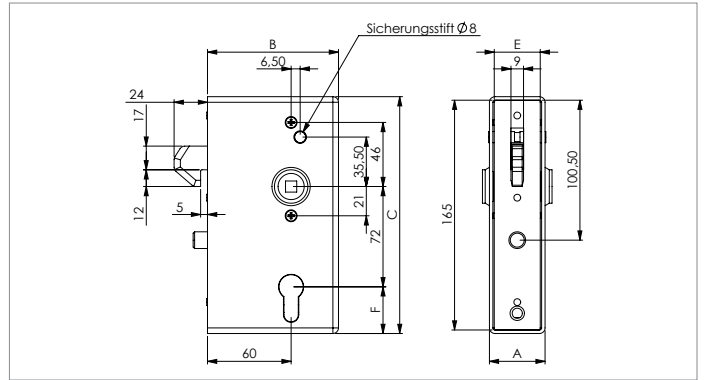
- Dorn: 60 mm
- Tour: 2-tourig
- Nuss: 8 mm
- Abstand: 72 mm

Passende Gegenkästen siehe Seite 195–197.

Zubehör inklusive |
accessoires



2x Drückerrosetten 18 mm
4x Edelstahlschrauben



Schlosskasten mit Schloss, für Schiebetore | lock case with lock, for sliding gates

Artikel-Nr. article no.	Kastenbreite A size	C C	Gewicht weight
NEU 3843-S30-B	30 mm	170 mm	1.59 kg
NEU 3843-S40-B	40 mm	170 mm	1.69 kg
NEU 3843-S50-B	50 mm	170 mm	1.78 kg
NEU 3843-S60-B	60 mm	170 mm	1.94 kg

Zubehör inklusive | accessoires



2x Drückerrosetten 18 mm
4x Edelstahlschrauben

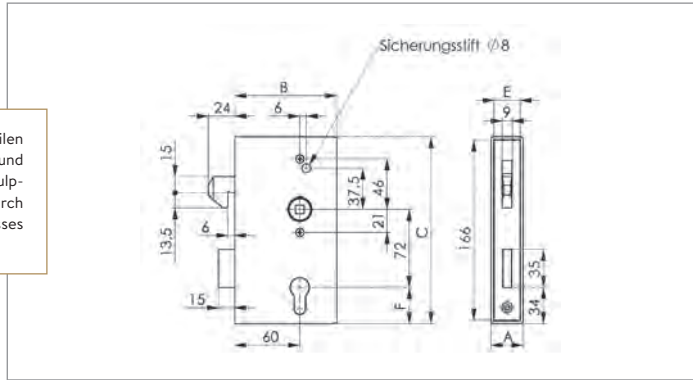
Mit verzinktem Schloss; Geeignet für die Benutzung von Profilzylinder.
Mit verriegelbarer Hakenfalle.
Stulp verzinkt, Falle und Nuss aus Tempguss verzinkt.
Mit Wechsel

■ Dorn: 60 mm
■ Nuss: 8 mm
■ Abstand: 72 mm

Passende Gegenkästen siehe Seite 199 (unten).



Anwendung: Das Schloss wird mit einem stabilen Sicherungsstift im Schlosskasten befestigt und dieser wird mit einer Schraube von der Stulpseite durch den Fallenausschnitt gesichert. Durch zusätzliche Möglichkeit des Riegelverschlusses wird das Tor gegen Ausheben gesichert.



Schlosskasten mit Schloss, für Schiebetore |

lock case with lock, for sliding gates

Artikel-Nr. article no.	Kastenbreite A size A	B B	C C	E E	F F	Gewicht weight
3843-S30	30 mm	94.0 mm	172 mm	24 mm	33.5 mm	1.60 kg
3843-S40	40 mm	94.0 mm	173 mm	33 mm	34.0 mm	1.80 kg
3843-S50	50 mm	94.0 mm	173 mm	43 mm	34.0 mm	1.90 kg
3843-S60	60 mm	94.0 mm	173 mm	53 mm	34.0 mm	2.00 kg

Mit verzinktem Schloss; Geeignet für die Benutzung von Profilzylinder.
Nuss und Hakenfalle aus rostfreien Stahlguss.

Passende Gegenkästen siehe Seite 199 (oben).

- Dorn: 60 mm
- Tour: 1-tourig
- Nuss: 8 mm
- Abstand: 72 mm

Zubehör inklusive |
accessoires

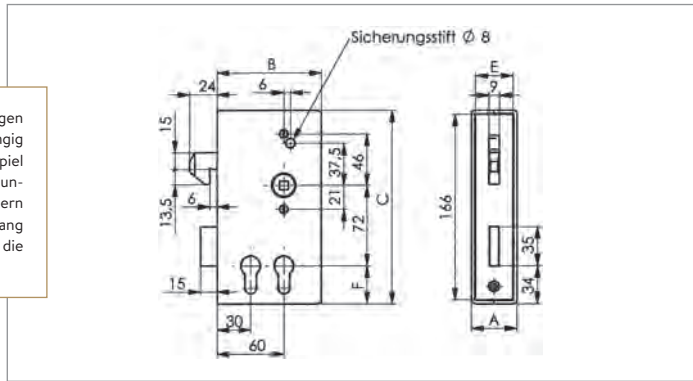


- 2 x Drückerrosetten 18 mm
- 4 x Edelstahlschrauben
- 1 x Sicherungsstift

Schlosskasten und Schloss auch einzeln erhältlich!



Anwendung: Die praktische Lösung für Anlagen zu denen zwei Personen(gruppen) unabhängig voneinander Zutritt haben sollen: zum Beispiel Feuerwehzufahrten oder Müllbehältereinzuungen. Der Schlosskasten mit zwei Profilzylindern erlaubt Feuerwehr bzw. Entsorgern den Zugang per Generalschlüssel - und kann zugleich in die normale Schließanlage eingebunden werden.



Schlosskasten mit Schloss, für Schiebetore, für zwei Profilzylinder |

lock case with lock, for sliding gates, for two profile cylinders

Artikel-Nr. article no.	Kastenbreite A size A	B B	C C	E E	F F	Gewicht weight
16212	40 mm	94.5 mm	173 mm	33 mm	34 mm	1.80 kg

Mit verzinktem Schloss; Geeignet für die Benutzung von Profilzylinder.
Nuss und Hakenfalle aus rostfreien Stahlguss.

Hinweis: Einbau von zwei Profilzylindern notwendig, die getrennt voneinander betätigt werden können. Schließbartstellung bis 45°

Passende Gegenkästen siehe Seite 199 (oben).

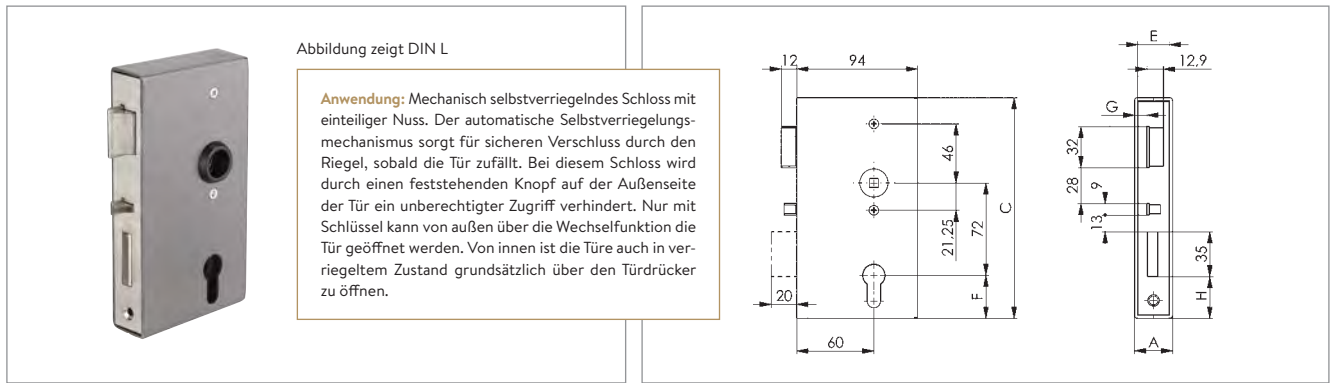
- Dorn: 30 und 60 mm
- Tour: 1-tourig
- Nuss: 8 mm
- Abstand: 72 mm

Zubehör inklusive |
accessoires



- 2 x Drückerrosetten 18 mm
- 4 x Edelstahlschrauben
- 1 x Sicherungsstift

Schlosskasten und Schloss auch einzeln erhältlich!



Schlosskasten mit selbstverriegelndem Schloss mit geteilter Nuss | lock case with self locking lock

Artikel-Nr. article no.	A	Türrichtung door direction	C	E	F	G	H	Gewicht weight
3843-40-SV-L	40 mm	DIN L	173 mm	33 mm	34.0 mm	14.9 mm	33.25 mm	1.80 kg
3843-40-SV-R	40 mm	DIN R	173 mm	33 mm	34.0 mm	14.9 mm	33.25 mm	1.80 kg

Mit verzinktem Schloss; Geeignet für die Benutzung von Profilzylinder.
Mit Wechsel; Fallenkopf NICHT umdrehbar.
Stulp, Falle und Riegel sind verzinkt.

- Dorn: 60 mm
- Nuss: 8 mm
- Abstand: 72 mm

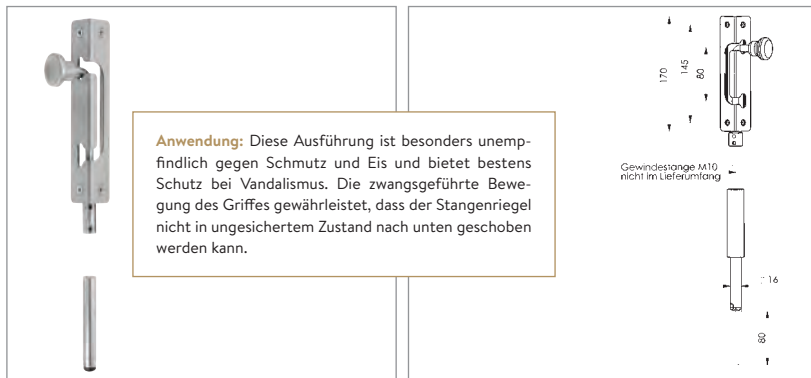
Passende Gegenkästen siehe Seite 195-197.

Zubehör inklusive | accessoires



2x Drückerrosetten 18 mm
4x Edelstahlschrauben

Schlosskasten und Schloss auch einzeln erhältlich!



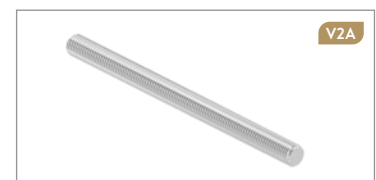
Stangenriegel, zwangsgeführt | gate catch

Artikel-Nr. article no.	passend für Rohrprofil ab suitable for tube profile	Gewicht weight
3835	30 x 30 x 2 mm	1.0 kg

Zum Feststellen des Zweitflügels bei Doppeltoren. Passend für Rohrprofile ab 30 x 30 x 2 mm; rechts und links verwendbar; **Aus rostfreien Stahl.**

Hinweis: Gewindestange M10 gehört nicht zum Lieferumfang.
Achtung: max. Profildicke 2.5mm!

Zubehör exklusive | accessoires



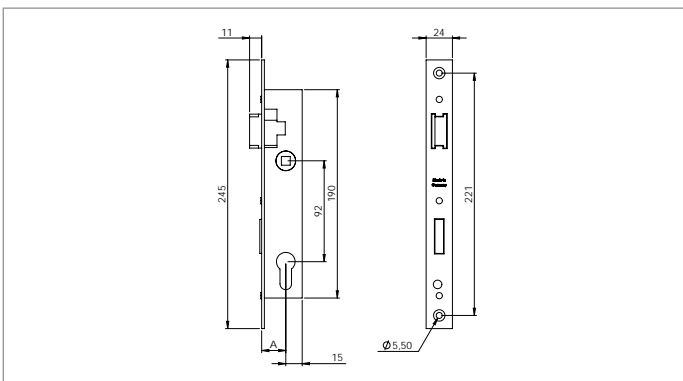
Gewindestange M10, V2A |

Artikel-Nr. article no.	Länge length
58200-240M10	1000 mm

Zubehör inklusive | accessoires

- 1x Riegelhülse aus Stahl blank
- 1x Riegeführungshülse V2A
- 1x Schablone zum Markieren des Ausbruchs, inkl. Montageanleitung

ROHRRAHMENSCHLÖSSER



Rohrrahmenschloss verzinkt, mit Abstand 92 mm, ab Dornmaß 30 mm Klasse 3 zertifiziert

Stulp wahlweise verzinkt und silbern lackiert oder aus Edelstahl

Artikel-Nr.	Dornmaß A [in mm]	Stulp
40105	18	verzinkt
40106	18	Edelstahl
40102	22	verzinkt
40103	22	Edelstahl
40107	24	verzinkt
40108	24	Edelstahl
50105	30	verzinkt
50106	30	Edelstahl
50102	35	verzinkt
50103	35	Edelstahl
60102	40	verzinkt
60103	40	Edelstahl

PASSENDE BEFESTIGUNGSSCHRAUBE



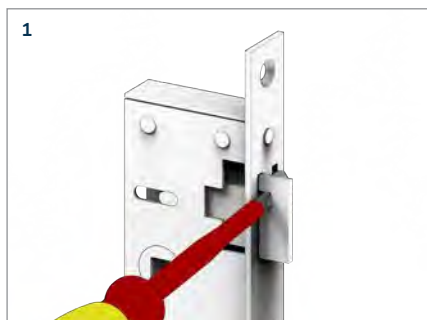
Senkkopfschraube M5 x 10 mit Kreuzschlitz A2, DIN 965
Art. 58372-240-10

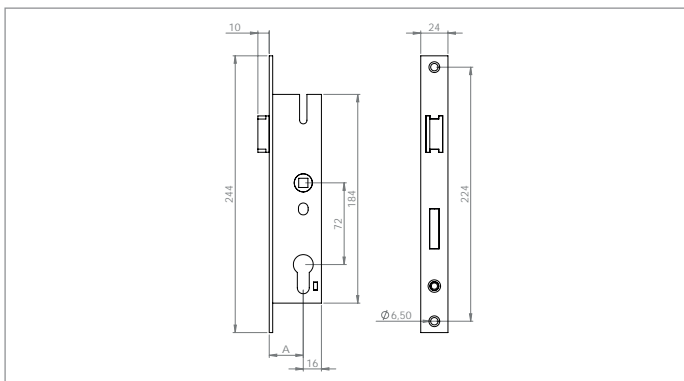
Geeignet für die Benutzung von Profilzylinder.
Auf **rechts und links** auch nach Einbau umlegbar.
Mit Wechselfunktion.
Falle und Riegel bündig.

- Tour: 1-tourig
- Nuss: 8 mm
- Abstand: 92 mm
- Riegel ausfahrbar: ca. 12 mm

Passende Schließbleche siehe Seite 202 (unten).

UMLEGEN DER FALLE BEI ROHRRAHMENSCHLÖSSERN MIT ABSTAND 72/92 MM





Rohrrahmenschloss verzinkt, mit Abstand 72 mm

Stulpe aus Edelstahl geschliffen

Artikel-Nr.	Dornmaß A [in mm]	Stulp
40106-72	18	Edelstahl
40103-72	22	Edelstahl
50106-72	30	Edelstahl
50103-72	35	Edelstahl
60103-72	40	Edelstahl

PASSENDE
BEFESTIGUNGSSCHRAUBE



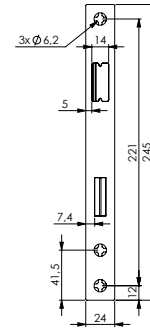
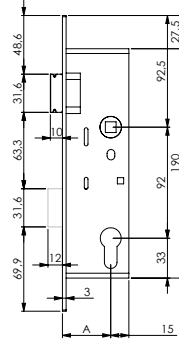
Senkkopfschraube M5 x 10
mit Kreuzschlitz A2, DIN 965
Art. 58372-240-10

Geeignet für die Benutzung von Profilzylinder.
Auf **rechts und links** auch nach Einbau umlegbar.
Mit Wechselfunktion.

- Tour: 1-tourig
- Nuss: 8 mm
- Abstand: 72 mm
- Riegel ausfahrbar: ca. 10 mm

Passende Schließbleche siehe Seite 202 (oben).

ANTI PANIK



Rohrrahmen-Anti-Panik-Schloss verzinkt, mit Abstand 92 mm, Klasse 3 zertifiziert

Mit Antipanikfunktion E, Klasse 3, nach DIN 18250 FS

Artikel-Nr.	DIN Richtung	Dornmaß A [in mm]	Stulp
50106-AP-E-L	DIN-L	30	Edelstahl
50106-AP-E-R	DIN-R	30	Edelstahl
50103-AP-E-L	DIN-L	35	Edelstahl
50103-AP-E-R	DIN-R	35	Edelstahl
60103-AP-E-L	DIN-L	40	Edelstahl
60103-AP-E-R	DIN-R	40	Edelstahl

Geeignet für die Benutzung von Profilzylinder.
Mit Wechselfunktion

Passende Schließbleche siehe Seite 202 (unten).

- Tour: 1-tourig
- Nuss: 9 mm
- Abstand: 92 mm
- Riegel ausfahrbar: ca. 13 mm

PASSENDE BEFESTIGUNGSSCHRAUBE

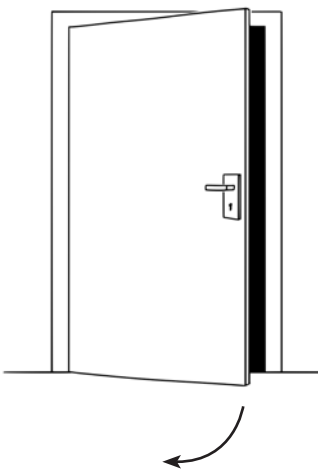


Senkkopfschraube M5x10 mit Kreuzschlitz A2, DIN 965
Art. 58372-240-10

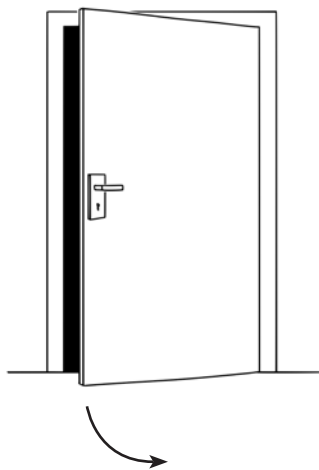
i PANIKFUNKTION E – WECHSELFUNKTION

Vorgesehen für Gebäude mit Zugang für eine definierte Personengruppe. Die Türen sollen nur von außen mit dem Schlüssel geöffnet werden. Die Tür ist innen mit einem Drücker und außen mit einem feststehenden Knopf ausgestattet.

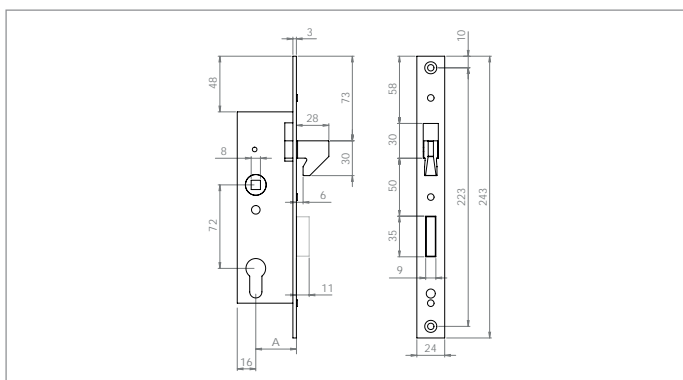
DIN Links



DIN Rechts



Blickrichtung



Rohrrahmenschluss verzinkt mit Hakenfalle (z.B. für Schiebetore)

Stulp wahlweise verzinkt und silbern lackiert oder aus Edelstahl

Artikel-Nr.	Dornmaß A [in mm]	Stulp
50108	35	verzinkt / silberfarbig lackiert
50109	35	Edelstahl
60108	40	verzinkt / silberfarbig lackiert
60109	40	Edelstahl

PASSEND
BEFESTIGUNGSSCHRAUBE

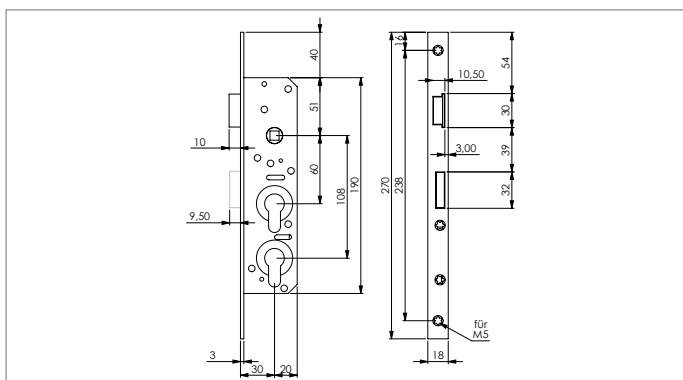


Senkkopfschraube M5 x 10 mit Kreuzschlitz A2, DIN 965
Art. 58372-240-10

Geeignet für die Benutzung von Profilzylinder.
Durch Riegelverschluss wird das Tor zusätzlich gegen Aushebeln gesichert.
Mit Wechselfunktion.

- Tour: 1-tourig
- Nuss: 8 mm
- Abstand: 72 mm
- Riegel ausfahrbar: ca. 11 mm

Passende Schließbleche siehe Seite 203 (oben).



Rohrrahmenschluss für zwei Profilzylinder

Mit Wechselfunktion

Artikel-Nr.	DIN Richtung	Dornmaß A [in mm]	Stulp
NEU 40120-L	DIN-L	30	Edelstahl
NEU 40120-R	DIN-R	30	Edelstahl

PASSEND
BEFESTIGUNGSSCHRAUBE

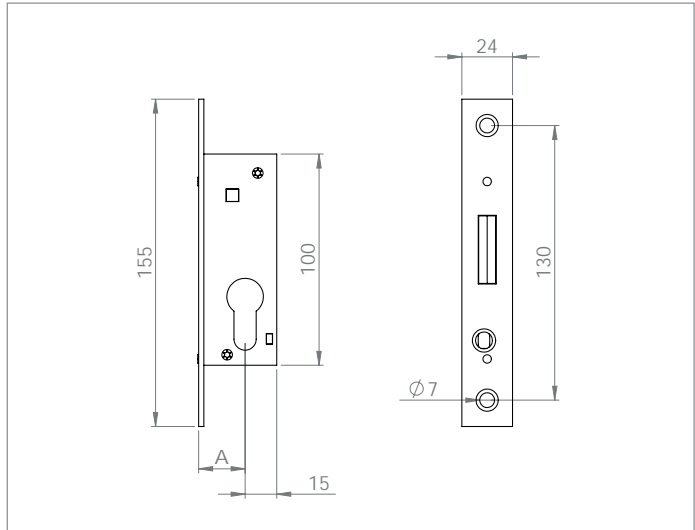


Senkkopfschraube M5 x 10 mit Kreuzschlitz A2, DIN 965
Art. 58372-240-10

Geeignet für die Benutzung von Profilzylinder.
Mit Wechselfunktion

- Tour: 1-tourig
- Nuss: 8 mm
- Entfernung: 60/108 mm
- Falle im Riegel: bündig

Passende Schließbleche siehe Seite 204 (unten).



Rohrrahmen-Riegelschloss verzinkt

Vorgerichtet für Profilzylinder, Riegel aus Zinkdruckguss

Artikel-Nr.	Dornmaß A [in mm]	Stulp
40110-18	18	verzinkt
40110-22	22	verzinkt
40110-25	25	verzinkt

Geeignet für die Benutzung von Profilzylinder.

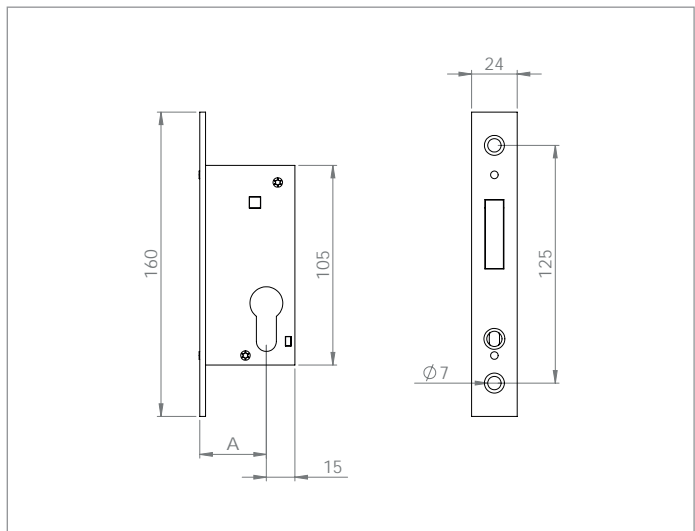
Passende Schließbleche siehe Seite 203 (unten).

- Tour: 1-tourig
- Riegel ausfahrbar: ca. 11.5 mm

PASSENDE BEFESTIGUNGSSCHRAUBE



Senkkopfschraube M5x10 mit Kreuzschlitz A2, DIN 965
Art. 58372-240-10



Rohrrahmen-Riegelschloss verzinkt

Vorgerichtet für Profilzylinder, Riegel aus Zinkdruckguss

Artikel-Nr.	Dornmaß A [in mm]	Stulp
40111-30	30	verzinkt
40111-35	35	verzinkt
40111-40	40	verzinkt

Geeignet für die Benutzung von Profilzylinder.

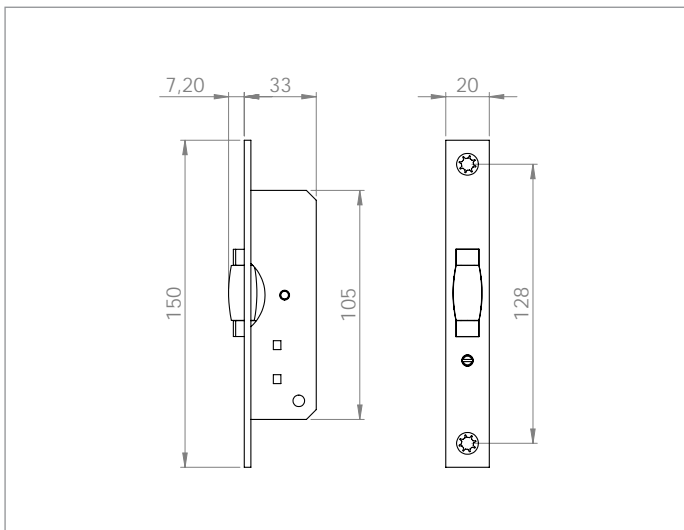
Passende Schließbleche siehe Seite 203 (unten).

- Tour: 1-tourig
- Riegel ausfahrbar: ca. 22 mm

PASSENDE BEFESTIGUNGSSCHRAUBE



Senkkopfschraube M5x10 mit Kreuzschlitz A2, DIN 965
Art. 58372-240-10



Pendeltür-Fallenschloss verzinkt mit Rollfalle

Stulpe aus Edelstahl geschliffen

Artikel-Nr.	Stulp
40115	Edelstahl

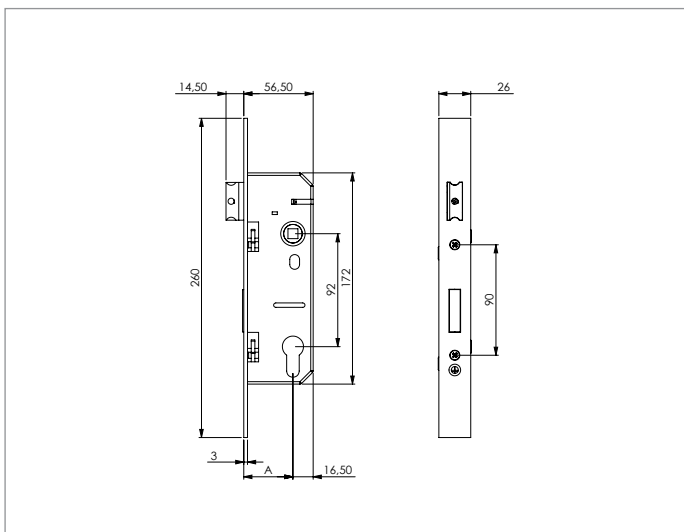
■ Rollfalle: ±2 mm verstellbar

Passende Schließbleche siehe Seite 204 (oben).

PASSEND
BEFESTIGUNGSSCHRAUBE



Senkkopfschraube M5 x 10
mit Kreuzschlitz A2, DIN 965
Art. 58372-240-10



Rohrrahmen-Reparaturschloss verzinkt, Abstand 92 mm

Stulpe aus Edelstahl geschliffen

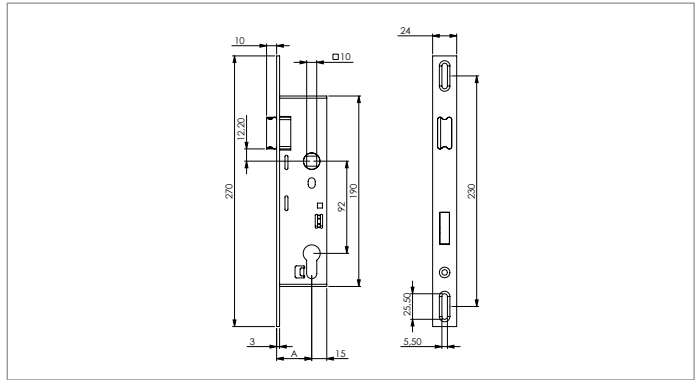
Artikel-Nr.	Dornmaß A [in mm]	Stulp
NEU 40125-40	40	Edelstahl

Geeignet für die Benutzung von Profilzylinder.
Auf **rechts und links** auch nach Einbau umlegbar.
Mit Wechselfunktion.
Befestigung über innovative 2 Punkt Verklemmung.
Falle 10 mm verstellbar.
Alle Sichtteile aus VA.
Falle und Riegel aus Edelstahl.

- Tour: 1-tourig
- Nuss: 8 mm
- Abstand: 92 mm
- Riegel ausfahrbar: 20 mm

Passende Schließbleche siehe Seite 202 (unten).

i Bei Reparatur oder Austausch, unabhängig vom vorher eingebauten Schloss z.B. eines anderen Herstellers
Nicht notwendig: Bohren, Nieten, Gewinde oder Nachschneiden
Flexibel bei bereits vorhandenen Bohrungen



Rohrrahmenschluss verzinkt, mit Langloch, Abstand 92 mm

Stulp aus Edelstahl V2A/1.4301, 24 x 270 x 3mm

Artikel-Nr.	Dornmaß A [in mm]	Stulp
NEU 40127-24	24	Edelstahl
NEU 40127-30	30	Edelstahl
NEU 40127-35	35	Edelstahl
NEU 40127-40	40	Edelstahl
NEU 40127-45	45	Edelstahl

Geeignet für die Benutzung von Profilzylinder.
Auf rechts und links auch nach Einbau umlegbar.
Mit Wechselfunktion.
Falle und Riegel bündig.
Falle und Riegel aus Zinkdruckguss vernickelt.

- Tour: 1-tourig
- Nuss: 10 mm
- Abstand: 92 mm
- Riegel ausfahrbar: ca. 12 mm

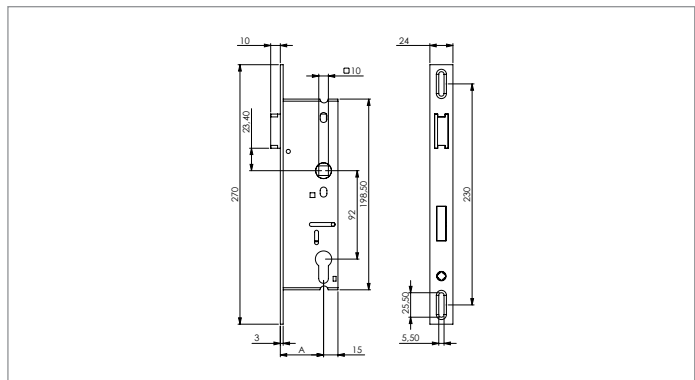
Passende Schließbleche siehe Seite 202 (unten).

PASSENDEN
BEFESTIGUNGSSCHRAUBE



Senkkopfschraube M5 x 10
mit Kreuzschlitz A2, DIN 965
Art. 58372-240-10

i Für mehr Flexibilität bei der Montage



Rohrrahmenschluss verzinkt, mit Langloch, Abstand 92 mm

Stulpe aus Edelstahl V2A/1.4301, 24 x 270 x 3mm

Artikel-Nr.	Dornmaß A [in mm]	Stulp
NEU 40128-30	30	Edelstahl
NEU 40128-35	35	Edelstahl
NEU 40128-40	40	Edelstahl
NEU 40128-45	45	Edelstahl

Geeignet für die Benutzung von Profilzylinder.
Auf **rechts und links** auch nach Einbau umlegbar.
Mit Wechselfunktion.
Falle und Riegel bündig.
Falle und Riegel aus Zinkdruckguss vernickelt.

- Tour: 1-tourig
- Nuss: 10 mm
- Abstand: 92 mm
- Riegel ausfahrbar: ca. 22 mm

Passende Schließbleche siehe Seite 202 (unten).

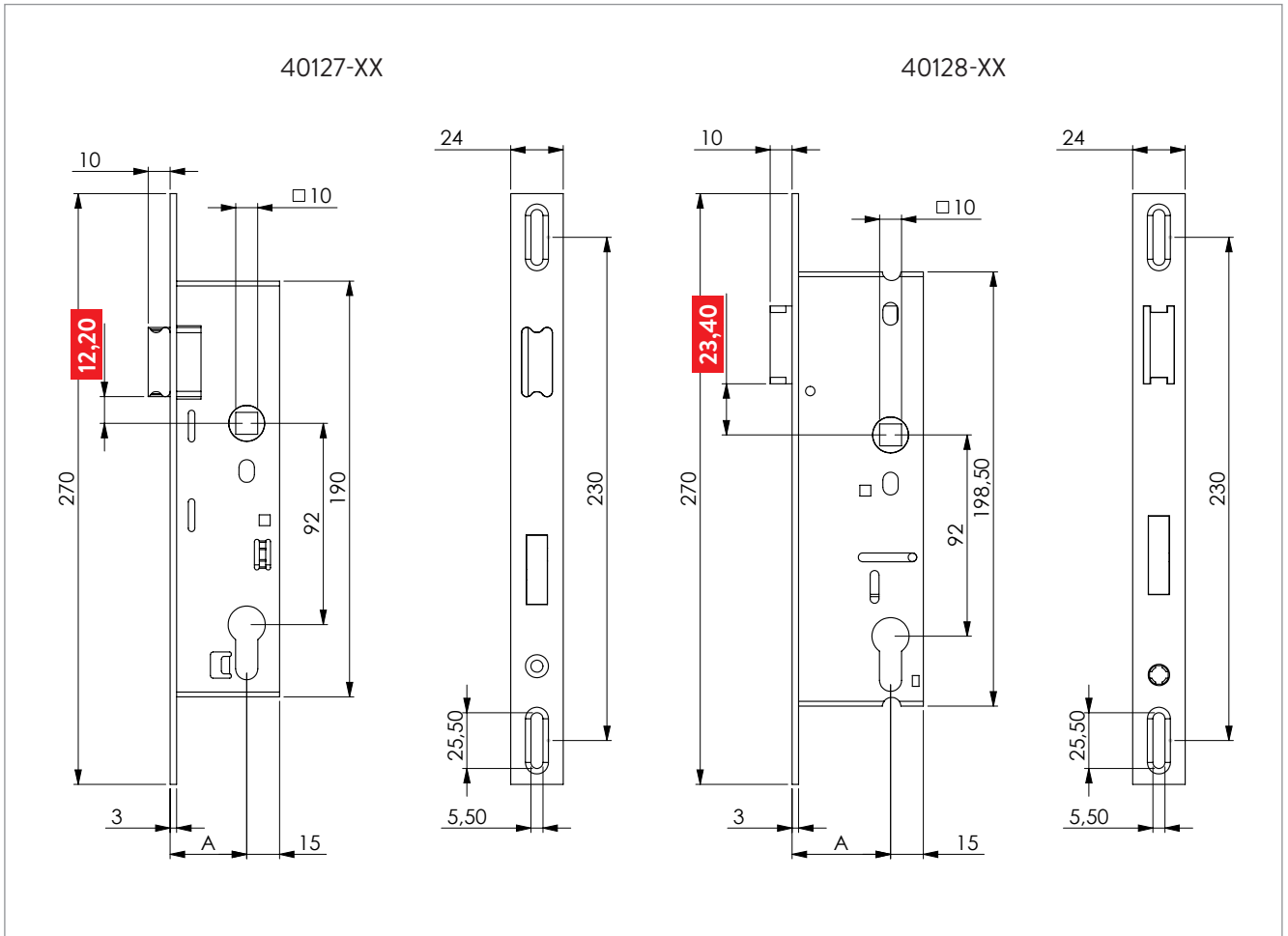
PASSENDEN
BEFESTIGUNGSSCHRAUBE



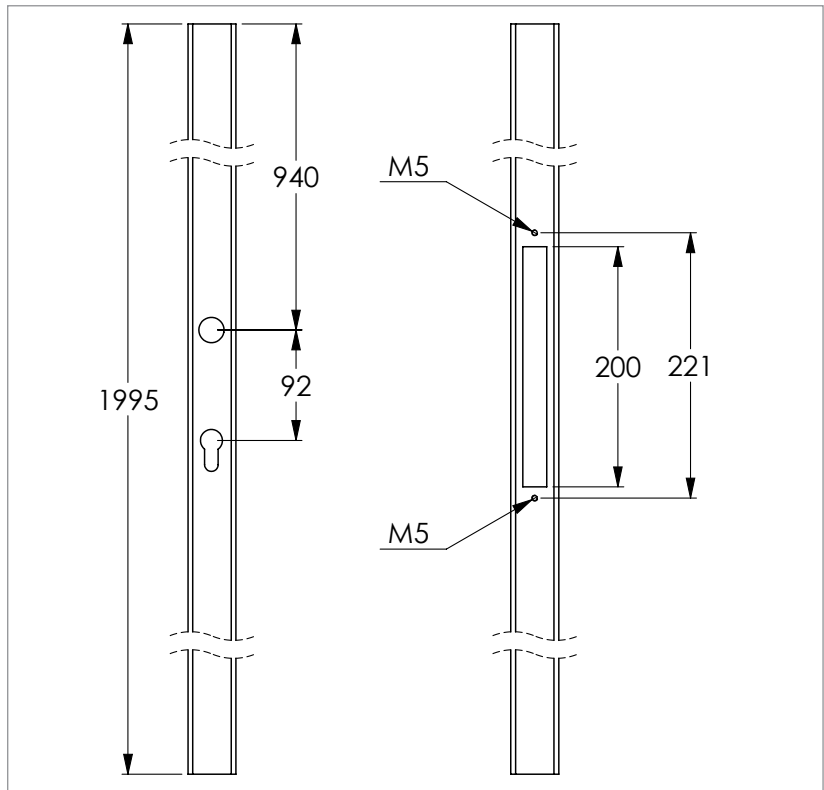
Senkkopfschraube M5 x 10
mit Kreuzschlitz A2, DIN 965
Art. 58372-240-10

i Für mehr Flexibilität bei der Montage

UNTERSCHIED ZWISCHEN SCHLOSS 40127-XX UND 40128-XX



i **Achtung: Nuss 10 x 10 mm. Passende Ausgleichshülsen finden Sie auf S. 238**

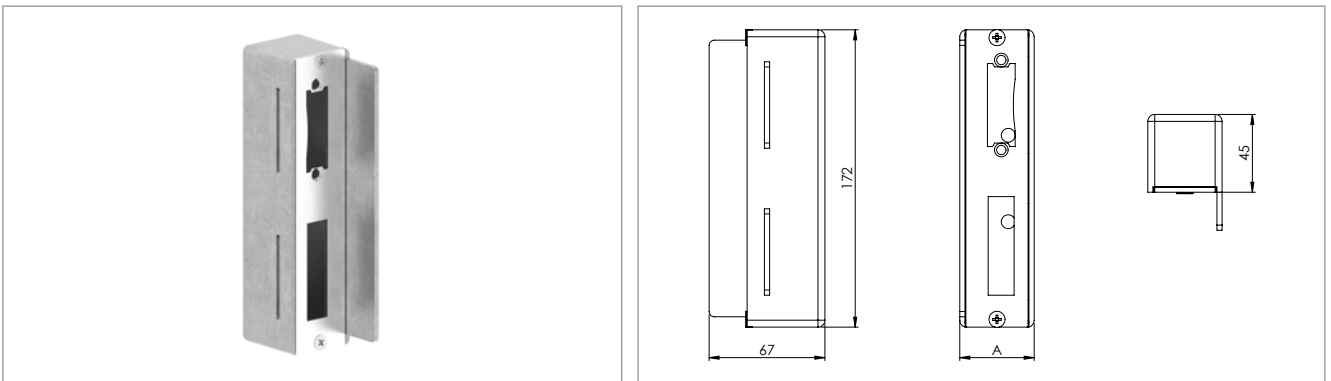


Schloßrohr für Einsteckschlösser | lock tube for mortise locks

Artikel-Nr. article no.	Rohrabbmessung tube sizes	Beschaffenheit surface	Länge length	passendes Einsteckschloss fitting mortise lock	für Dornmaß for size	Gewicht weight
40201	40 x 30 x 2.5 mm	glatt	1995 mm	Art. 40102 / 40103	22 mm	5.10 kg
50201	50 x 30 x 2.5 mm	glatt	1995 mm	Art. 50105 / 50106	30 mm	6.60 kg
60201	60 x 40 x 2.5 mm	glatt	1995 mm	Art. 60102 / 60103	40 mm	7.65 kg
40301	40 x 40 x 2.5 mm	glatt	1995 mm	Art. 40102 / 40103	22 mm	6.50 kg



Schlossrohre werden ohne Einsteckschloss geliefert. Passende Einsteckschlösser finden Sie auf S. 186. Vergessen Sie nicht, die Schrauben gleich mitzubestellen: Pro Schloss werden 2x Senkschrauben M5 x 10 benötigt (Art. 58372-240-10)



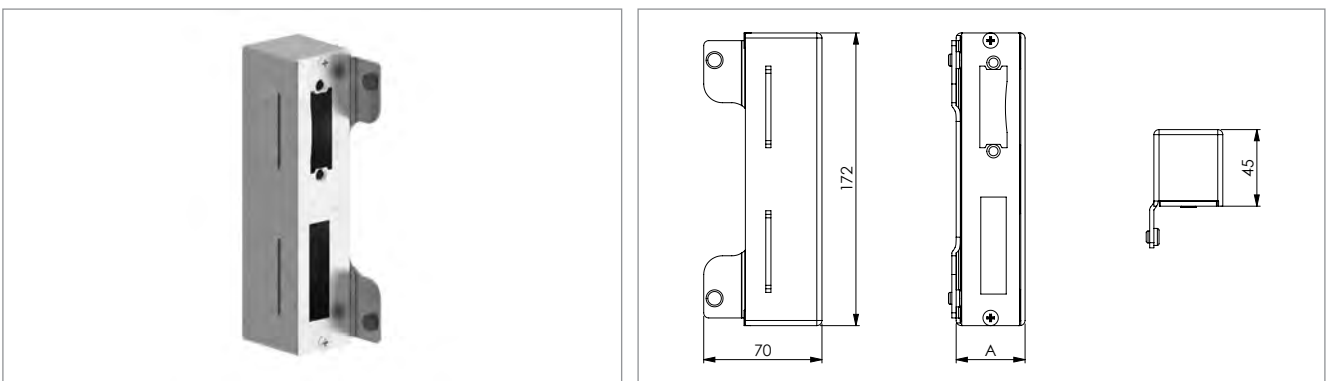
Gegenkasten roh, mit Edelstahlschließblech, zum Anschweißen |

counter lock box, raw, with stainless steel strike plate

Artikel-Nr. article no.	A A	Gewicht weight
59109-ST	30 mm	0.70 kg
59110-ST	40 mm	0.80 kg
59112-ST	50 mm	0.90 kg

- Rechts und links verwendbar
- Passend für Schlösser mit Abstand: 72 mm
- Einbau von elektrischen Türöffnern möglich, bitte Anleitung von S. 205 beachten

i Elektrische Türöffner siehe Seite 205, bitte Einbauanleitung auf gleicher Seite beachten.



Gegenkasten roh, mit Edelstahlschließblech, zum Anschweißen |

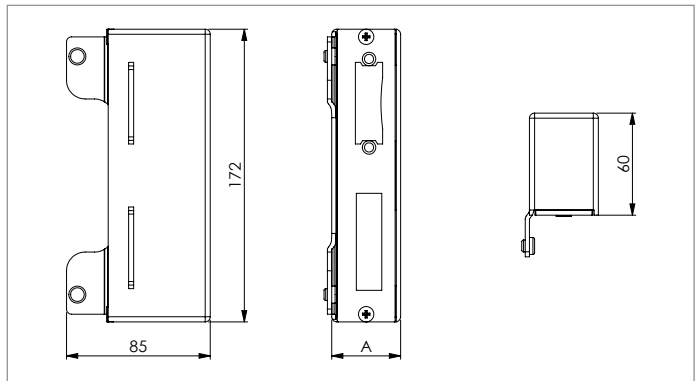
counter lock box, raw, with stainless steel strike plate

Artikel-Nr. article no.	A A	Gewicht weight
59300-ST-30	30 mm	0.70 kg
59300-ST-40	40 mm	0.80 kg
59300-ST-50	50 mm	0.90 kg

- Inkl. 2x Gummipuffer (3814-GS) am Anschlag
- Rechts und links verwendbar
- Passend für Schlösser mit Abstand: 72 mm
- Einbau von elektrischen Türöffnern möglich, bitte Anleitung von S. 205 beachten

i Elektrische Türöffner siehe Seite 205, bitte Einbauanleitung auf gleicher Seite beachten.

GEGENKÄSTEN ZUM ANSCHWEISSEN



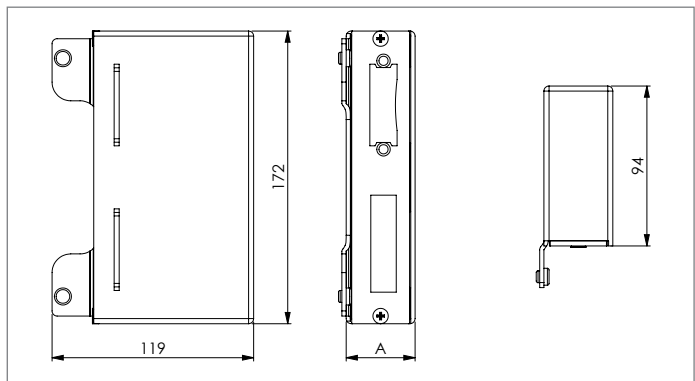
Gegenkasten roh, mit Edelstahlschließblech, zum Anschweißen |

counter lock box, raw, with stainless steel strike plate

Artikel-Nr. article no.	Kastenbreite A size A	Gewicht weight
59301-ST-30	30 mm	0.70 kg
59301-ST-40	40 mm	0.80 kg

- Inkl. 2x Gummipuffer (3814-GS) am Anschlag
- Rechts und links verwendbar
- Einbau von elektrischen Türöffnern möglich, bitte Anleitung von S. 205 beachten
- Passend für Schlösser mit Abstand: 72 mm

i Elektrische Türöffner siehe Seite 205, bitte Einbauanleitung auf gleicher Seite beachten.



Gegenkasten roh, mit Edelstahlschließblech, zum Anschweißen |

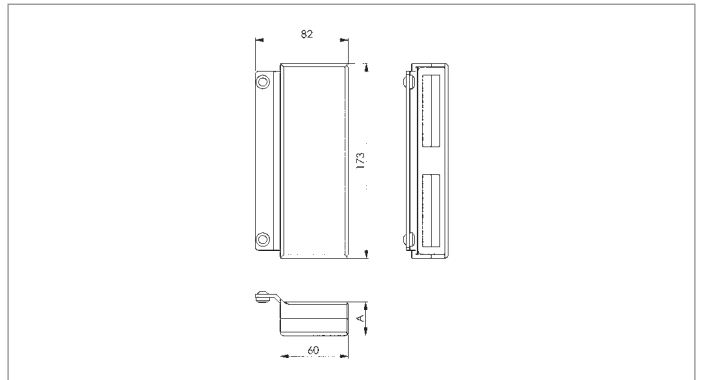
counter lock box, raw, with stainless steel strike plate

Artikel-Nr. article no.	Kastenbreite A size A	Gewicht weight
59302-ST-30	30 mm	0.70 kg
59302-ST-40	40 mm	0.80 kg
59302-ST-50	50 mm	0.90 kg
59302-ST-60	60 mm	0.90 kg

- Inkl. 2x Gummipuffer (3814-GS) am Anschlag
- Rechts und links verwendbar
- Einbau von elektrischen Türöffnern möglich, bitte Anleitung von S. 205 beachten
- Passend für Schlösser mit Abstand: 72 mm

i Elektrische Türöffner siehe Seite 205, bitte Einbauanleitung auf gleicher Seite beachten.

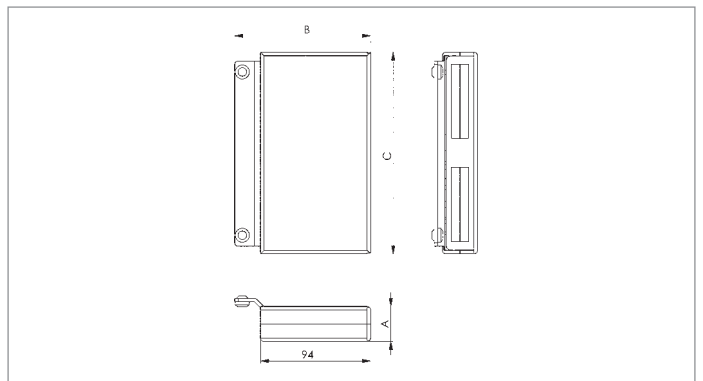
i **Info:** Gummistopfen einzeln finden Sie auf S. 487 unter Artikelnummer 3814-GS.


Gegenkasten, roh/unverzinkt |
 counter lock box, raw/ungalvanized

Artikel-Nr. <i>article no.</i>	A	Gewicht <i>weight</i>
17954	30 mm	0.80 kg
551708	40 mm	0.93 kg

- Zum Anschweißen für Doppeltore
- Inkl. 2x Gummipuffer (3808-GS) am Anschlag
- Rechts und links verwendbar
- Passend für Schlösser mit Abstand: 72 mm

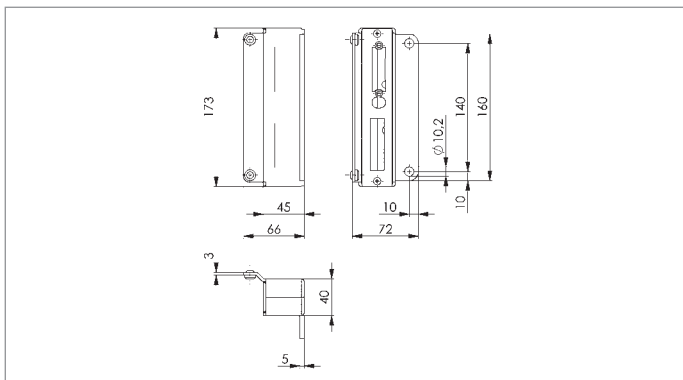
Nicht geeignet für den Einbau elektronischer Türöffner!!


Gegenkasten, roh/unverzinkt |
 counter lock box, raw/ungalvanized

Artikel-Nr. <i>article no.</i>	A	B	C	Gewicht <i>weight</i>
17921	30 mm	116 mm	172 mm	1.10 kg
17939	40 mm	119 mm	173 mm	1.30 kg
17947	50 mm	119 mm	173 mm	1.50 kg

- Zum Anschweißen für Doppeltore
- Inkl. 2x Gummipuffer (3808-GS) am Anschlag
- Rechts und links verwendbar
- Passend für Schlösser mit Abstand: 72 mm

Nicht geeignet für den Einbau elektronischer Türöffner!!



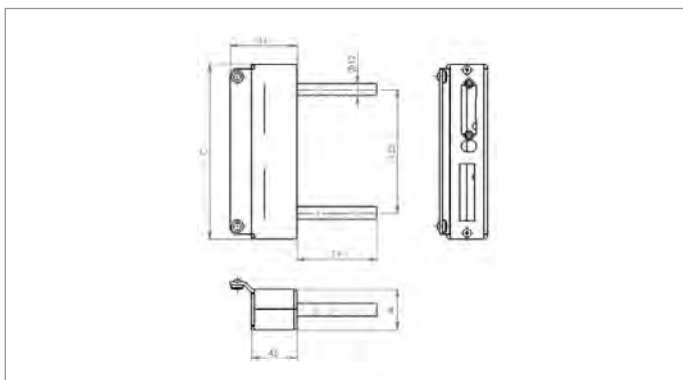
Gegenkasten verzinkt, zum Anschrauben, mit verzinktem Schließblech
counter lock box, galvanized

Artikel-Nr. article no.	Kastenbreite A size A	Gewicht weight
NEU 14977	40 mm	0.91 kg

- Inkl. 2x Gummipuffer (3808-GS) am Anschlag
- Rechts und links verwendbar
- Einbau von elektrischen Türöffnern möglich, bitte Anleitung von S. 205 beachten
- Passend für Schlösser mit Abstand: 72 mm

i Elektrische Türöffner siehe Seite 205, bitte Einbauanleitung auf gleicher Seite beachten.

GEGENKÄSTEN: ZUM EINBETONIEREN

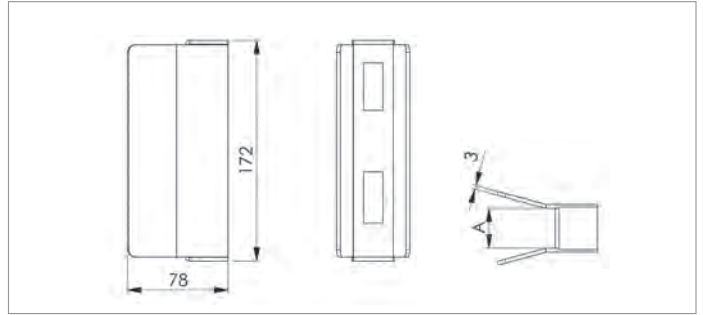


Gegenkasten verzinkt, mit verzinktem Schließblech |
galvanized counter lock box, with galvanized strike plate, to set in concrete

Artikel-Nr. article no.	Kastenbreite A size A	C C	Gewicht weight
3834-30	30 mm	172 mm	0.90 kg
3834-40	40 mm	173 mm	1.00 kg

- **Für Bohrbefestigung**
- Inkl. 2x Gummipuffer (3808-GS) am Anschlag
- Rechts und links verwendbar
- Einbau von elektrischen Türöffnern möglich, bitte Anleitung von S. 205 beachten
- Passend für Schlösser mit Abstand: 72 mm

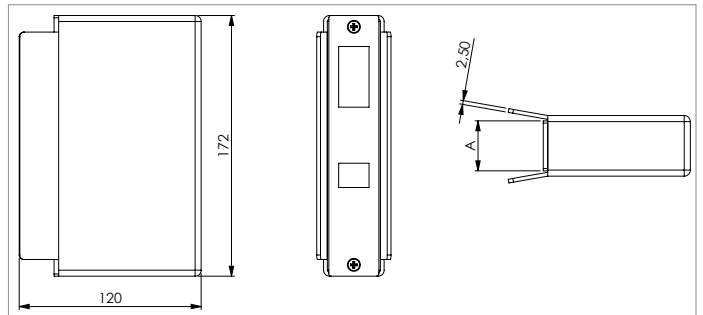
i Elektrische Türöffner siehe Seite 205, bitte Einbauanleitung auf gleicher Seite beachten.



Gegenkästen blank, zum Anschweißen, für Schiebetore |
counter lock box, raw, for welding, for sliding gates

Artikel-Nr. article no.	für Kastenbreite A for box size A	Gewicht weight
14134	30 mm	0.80 kg
14142	40 mm	0.83 kg

i **Achtung: Nur verwendbar für Schiebetorschlösser der Marke AMF auf S. 184**

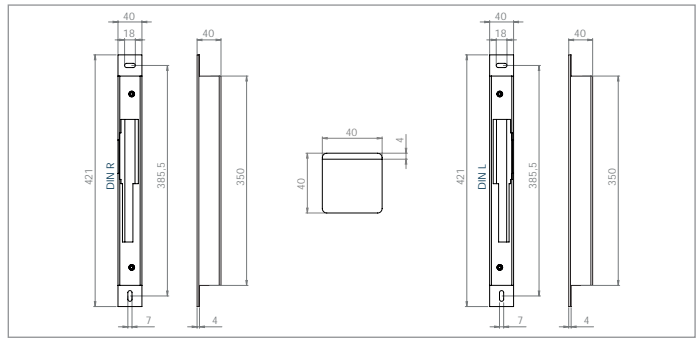
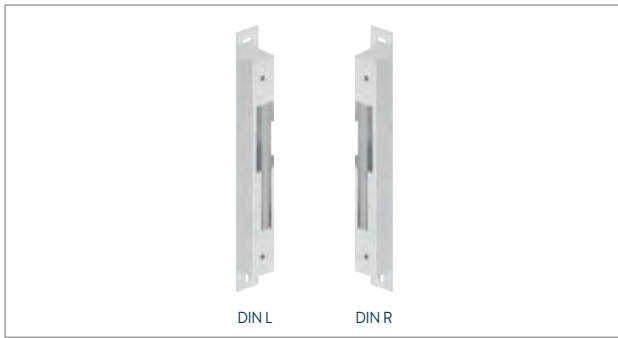


Gegenkästen für Schiebetorschlösser aus Stahl, mit verzinktem Schließblech, roh |
counter lock box for sliding doors, made of steel, with galvanised strike plate, raw

Artikel-Nr. article no.	für Kastenbreite A for box size A	Gewicht weight
NEU 59320-ST-30	30 mm	1.06 kg
NEU 59320-ST-40	40 mm	1.11 kg
NEU 59320-ST-50	50 mm	1.20 kg
NEU 59320-ST-60	60 mm	1.35 kg

i **Achtung: Nur verwendbar für Schiebetorschlösser der Marke BEVER auf S. 183**

GEGENKASTEN ZUM AUFSCHRAUBEN



Gegenkasten zum Aufschrauben, für Abstand 72/92 mm

Ohne Schließblech oder Anschlag; geschliffen K240

Artikel-Nr.	DIN	für Rahmen- / Schlossbreite [in mm]	Maße (L x B x H) [in mm]	Werkstoff
59115-240-L	DIN L	40	40x40x385.5	V2A
59115-240-R	DIN R	40	40x40x385.5	V2A

Optimal für den Einsatz an Mauerpfosten oder auch Metallpfosten.
Nur verwendbar für Rahmen- bzw. Schlossbreite von 40 mm!
Mit Schließblech 59115-240-SB geeignet für elektronischen Türöffner.

Kann nur in Verbindung mit folgenden Bauteilen verwendet werden:

59115-240-SB (Schließblech) + 59116-240 (Anschlag)

- Inkl. 2x Linsenkopfschraube M5x8mm (58345-240-8)
- Einbau von elektrischen Türöffnern möglich, bitte Anleitung beachten



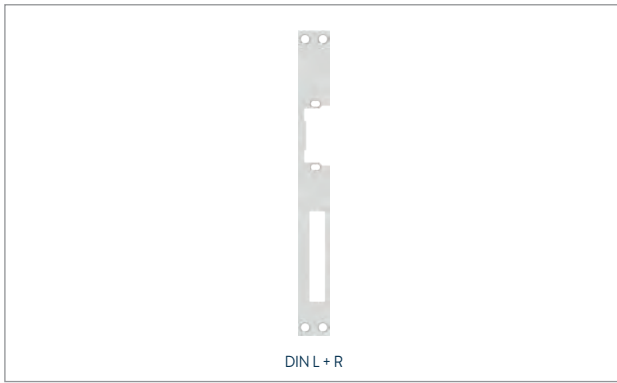
Elektrische Türöffner siehe Seite 205, bitte Einbauanleitung auf gleicher Seite beachten.

MONTAGEANLEITUNG

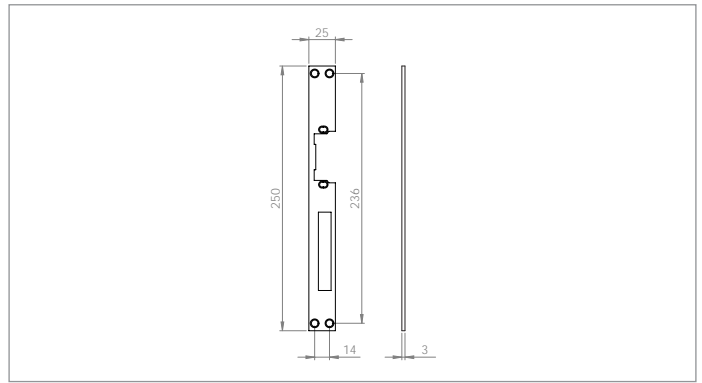


ACHTUNG: Gegenkästen können nur in Verbindung mit Schließblech sowie Anschlag verwendet werden.

1. Aussuchen des Gegenkastens DIN-L oder DIN-R (59115-240-L / 59115-240-R)
2. Verwendung von Anschlag 59116-240, (wird auf den Gegenkasten aufgeschraubt)
3. Verwendung von Schließblech 59115-240-SB, (wird auf den Anschlag aufgeschraubt)



DIN L + R



Schließblech für Gegenkästen 59115-240-L/-R

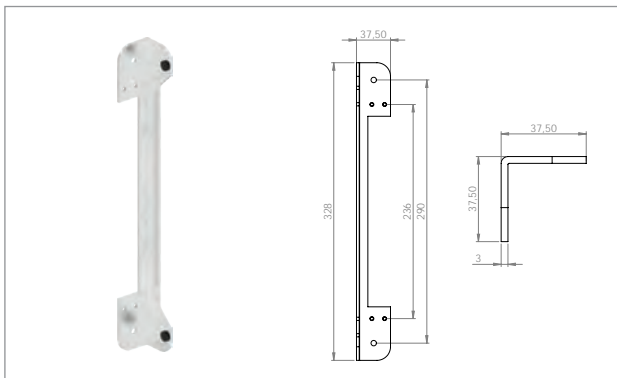
Geschliffen K240

Artikel-Nr.	DIN	Maße (B x H) [in mm]	Blechstärke [in mm]	Werkstoff
59115-240-SB	DIN L + R	25 x 250	3	V2A

Schließblech verwendbar mit Gegenkästen 59115-240-L/R
DIN R und L verwendbar.
Verwendbar für alle Schlösser mit Abstand Falle – Riegel 72 und 92 mm

- Inkl. Ausschnitt für elektronischen Türöffner
- Inkl. 4x Befestigungsschrauben M4 x 6 mm (58371-240-6)
- Einbau von elektrischen Türöffnern möglich, bitte Anleitung von S. 205 beachten

i Elektrische Türöffner siehe Seite 205, bitte Einbauanleitung auf gleicher Seite beachten.



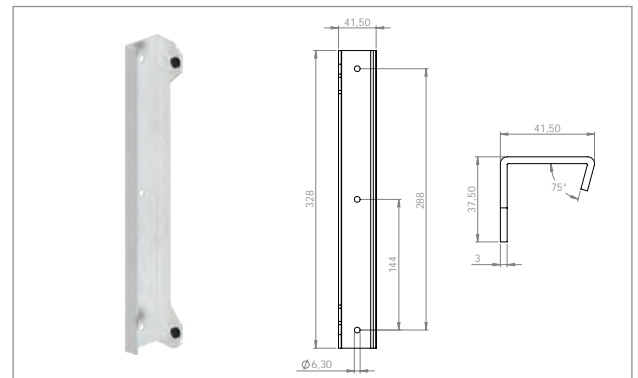
Anschlagswinkel mit Gummipuffer

Geschliffen K240

Artikel-Nr.	Maße (L x B x H) [in mm]	Werkstoff
59116-240	37.5 x 37.5 x 328	V2A

Anschlagswinkel nur verwendbar für Rahmen- bzw. Schlossbreite von 40 mm.
Nur verwendbar in Verbindung mit Schließblech 59115-240-SB.
DIN R und L verwendbar.

- Inkl. 2x Befestigungsschrauben M5 x 16 mm (58345-240-16)
- Inkl. 2x Gummistopfen (3814-GS)



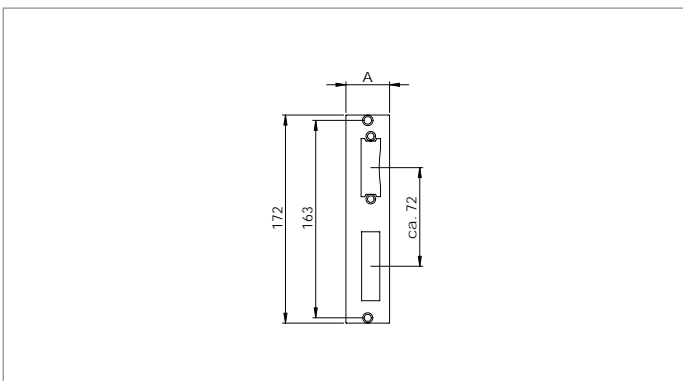
Anschlagsblech mit Gummipuffer

Geschliffen K240

Artikel-Nr.	Maße (L x B x H) [in mm]	Werkstoff
59117-240	37.5 x 41.5 x 328	V2A

Anschlagsblech nur verwendbar für Rahmen- bzw. Schlossbreite von 40 mm.
Ohne Funktion, einfacher Anschlag und nicht einstellbar.
Kann nicht mit elektronischem Türöffner verwendet werden.
DIN R und L verwendbar.

- Inkl. 2x Gummistopfen (3814-GS)



Schließblech, für Abstand 72 mm

Geschliffen K240

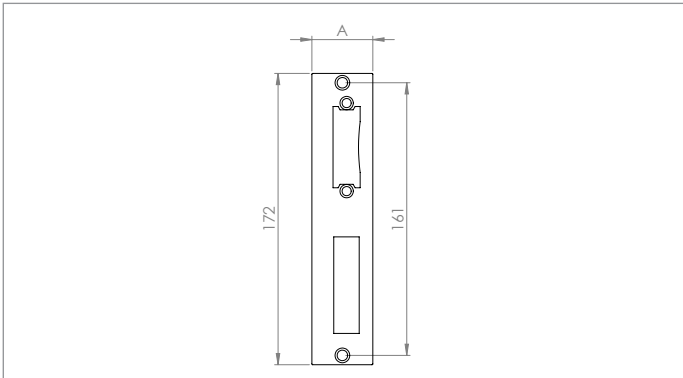
PASSENDE BEFESTIGUNGSSCHRAUBE



Senkkopfschraube M5 x 10
mit Kreuzschlitz A2, DIN 965
Art. 58372-240-10

Artikel-Nr.	A x Stärke [in mm]	Werkstoff
59109-SB	26 x 3	V2A
59110-SB	36 x 3	V2A
59112-SB	46 x 3	V2A
59113-SB	53 x 3	V2A

Schließbleche einzeln von Gegenkästen **59109-240/59110-240/59112-240**. Diese sind für Schlosskästen mit Abstand 72 mm zu verwenden, falls kein Gegenkasten zum Einsatz kommt. Die Schließbleche sind links und rechts verwendbar und können mit einem elektrischen Türöffner verwendet werden.

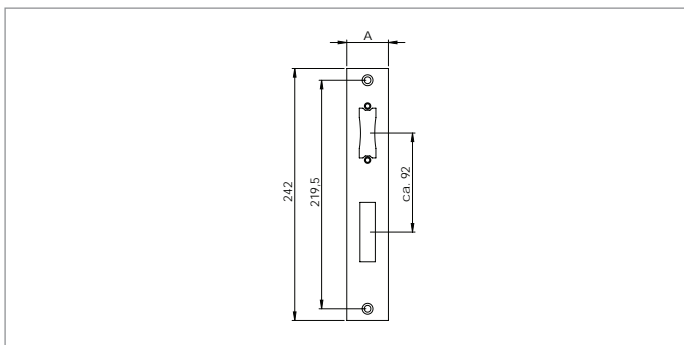


Schließblech, verzinkt, für Abstand 72 mm | strike plate, galvanized

Artikel-Nr.	A x Stärke [in mm]	Werkstoff
157628	24 x 3	STAHL VERZINKT
141671	33 x 3	STAHL VERZINKT
171017	46 x 3	STAHL VERZINKT

■ Inkl. 2 x V2A-Senkkopfschrauben M4 x 8 mm, rechts und links verwendbar, vorbereitet für den Einbau elektronischer Türöffner;

■ Passend für Schlösser mit Abstand: 72 mm



Schließblech, für Abstand 92 mm

Geschliffen K240

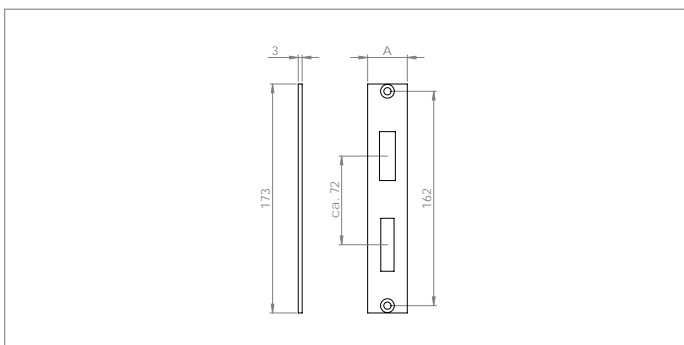
Artikel-Nr.	A x Stärke [in mm]	Werkstoff
59190-240-26	26 x 3	V2A
59190-240	30 x 3	V2A
59191-240-36	36 x 3	V2A
59191-240	40 x 3	V2A

PASSENDE BEFESTIGUNGSSCHRAUBE



Senkkopfschraube M5 x 10
mit Kreuzschlitz A2, DIN 965
Art. 58372-240-10

Schließbleche passend für Rohrprofilsschlösser mit Abstand 92 mm. Die Schließbleche sind links und rechts verwendbar und können mit einem elektrischen Türöffner verwendet werden.



Schließblech, für Schiebetorschlösser mit Abstand 72 mm

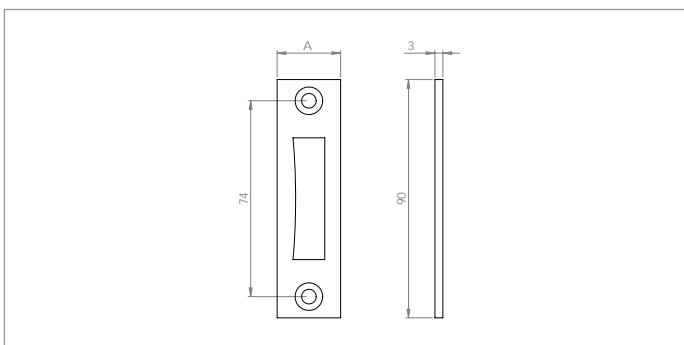
Geschliffen K240

Artikel-Nr.	A x Stärke [in mm]	passend für	Werkstoff
59122-SB-30	24 x 3	Schiebetorschlösser 30 mm	V2A
59122-SB-40	34 x 3	Schiebetorschlösser 40 mm	V2A

PASSENDE BEFESTIGUNGSSCHRAUBE



Senkkopfschraube M5 x 10
mit Kreuzschlitz A2, DIN 965
Art. 58372-240-10



Schließblech, für Rohrrahmen-Riegelschlösser

Geschliffen K240

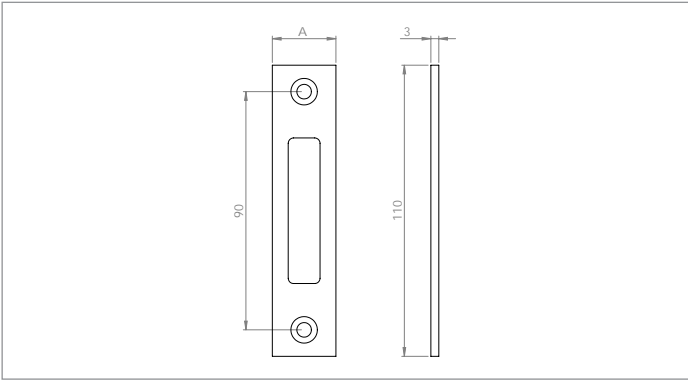
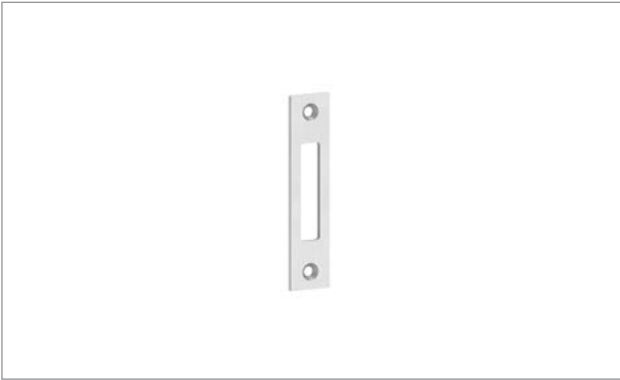
Artikel-Nr.	A x Stärke [in mm]	passend für	Werkstoff
59120-SB	24 x 3	Rohrrahmen-Riegelschlösser	V2A

PASSENDE BEFESTIGUNGSSCHRAUBE



Senkkopfschraube M5 x 10
mit Kreuzschlitz A2, DIN 965
Art. 58372-240-10

Passende Rohrrahmen-Riegelschlösser siehe Seite 190.



Schließblech, für Pendeltür-Fallenschlösser

Geschliffen K240

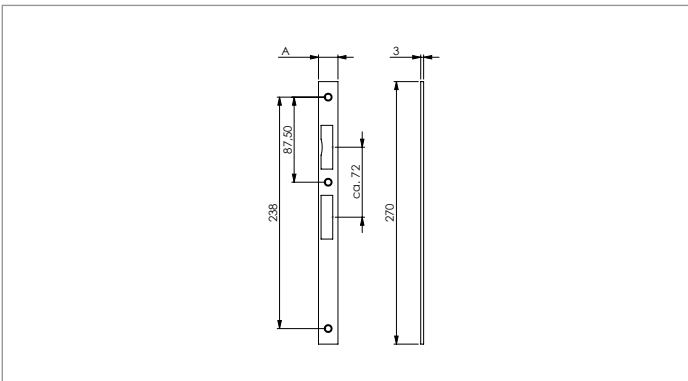
Artikel-Nr.	A x Stärke [in mm]	passend für	Werkstoff
59125-SB	24 x 3	Pendeltür-Fallenschlösser	V2A

Passende Pendeltür-Fallenschlösser siehe Seite 191.

PASSENDE BEFESTIGUNGSSCHRAUBE



Senkkopfschraube M5 x 10
mit Kreuzschlitz A2, DIN 965
Art. 58372-240-10



Schließblech, für Spezialschloss

Geschliffen K240

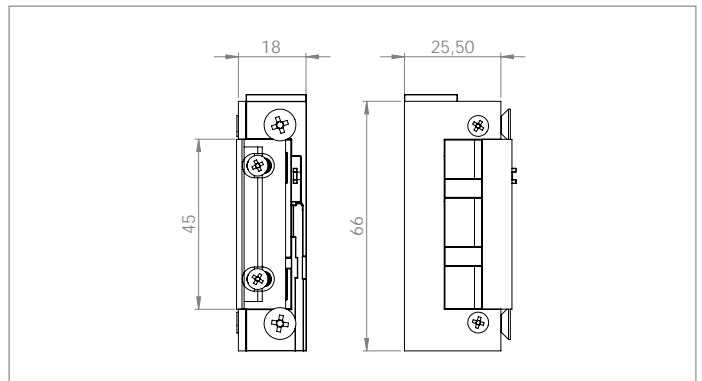
Artikel-Nr.	A x Stärke [in mm]	passend für	Werkstoff
NEU 40120-SB	24 x 3	Spezialschloss 40120	V2A

Passend für Rohrrahmenschloss mit zwei Profilzylindern siehe Seite 189 (unten).

PASSENDE BEFESTIGUNGSSCHRAUBE



Senkkopfschraube M5 x 10
mit Kreuzschlitz A2, DIN 965
Art. 58372-240-10



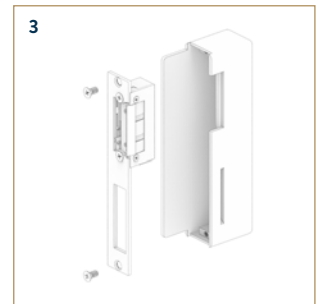
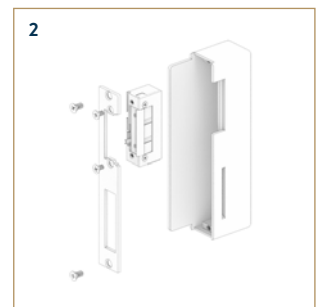
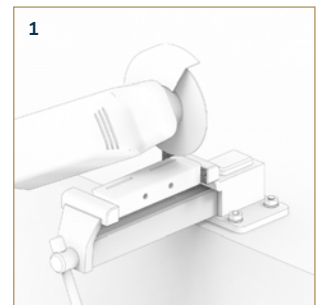
Elektrischer Türöffner

Schließbleche müssen einseitig ausgeschnitten werden

Artikel-Nr.	DIN	Ausführung mit Entriegelung	Ausführung mit Arretierung
118-W	DIN L + R	✗	✗
118-WE	DIN L + R	✓	✗
118-WA	DIN L + R	✗	✓
118-WAE	DIN L + R	✓	✓

Geeignet für den Außenbereich und für den Einbau in all unsere Gegenkästen bzw. Schließbleche. Durch Verwendung für DIN-L und DIN-R gehören Verwechslungen der Vergangenheit an.

- DIN-L und DIN-R verwendbar
- Wasserdicht, Schutzklasse IP54
- Korrosiongeschützte Oberfläche
- Falle 3 mm verstellbar
- Anschlusskabel isoliert (Länge: 300 mm)
- Multispannungsbereich liegt bei 10 – 24V
- Arbeitsstrom
- Festigkeit gegen Aufbruch: 3750 N
- Betriebstemperatur: -40°C bis +50°C



ENTRIEGELUNG

Die Entriegelung erfolgt mit dem Riegel und schaltet während der Besuchszeit die Türöffnerfunktion aus. Die Türöffnerfalle ist beweglich, die Tür kann beliebig oft auf- und zugemacht werden.

ARRETIERUNG

Der Arretierungsstift hält den Türöffner auch nach der Kontaktgabe noch solange entriegelt, bis die Tür geöffnet wird. Es kann also nur ein einmaliges Eintreten erfolgen.



Austauschstück ohne elektrische Funktion mit starrer, verstellbarer Falle 3 mm

Optionales Zubehör

Artikel-Nr.	DIN	Ausführung
1418-100	DIN L + R	Ohne elektrische Funktion

Geeignet für den Außenbereich und für den Einbau in vielen unseren passenden Gegenkästen bzw. Schließbleche.

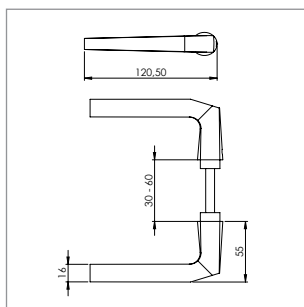
- Verstellbare Falle 3 mm
- DIN-L und DIN-R verwendbar

BITTE BEACHTEN

Schließbleche müssen einseitig ausgeschnitten werden.

TÜRDRÜCKER UND LANGSCHILDER AUS ALUMINIUM

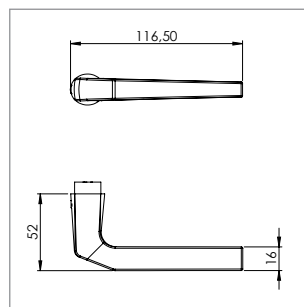




Türdrücker-Paar | door handle, pair

Artikel-Nr. article no.	Werkstoff material
15388	ALU

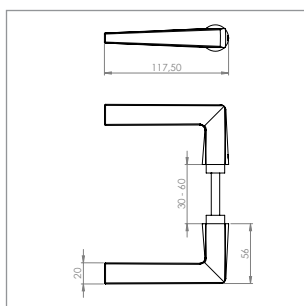
- passend für Kastendicke 30-60 mm
- inkl. 8 mm Drückerstift
- mit 18 mm Führung
- inkl. Kunststoffring



Türdrücker einzeln | door handle, single

Artikel-Nr. article no.	Werkstoff material
15347	ALU

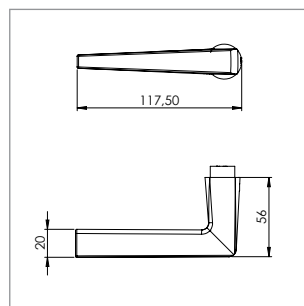
- passend für 8 mm Drückerstift
- mit 18 mm Führung
- inkl. Kunststoffring



Türdrücker-Paar | door handle, pair

Artikel-Nr. article no.	Werkstoff material
15420	ALU

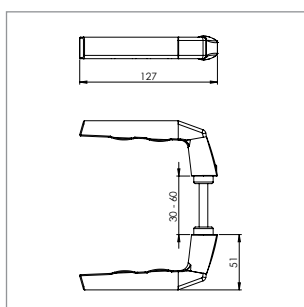
- passend für Kastendicke 30-60 mm
- inkl. 8 mm Drückerstift
- mit 18 mm Führung
- inkl. Kunststoffring



Türdrücker einzeln | door handle, single

Artikel-Nr. article no.	Werkstoff material
15438	ALU

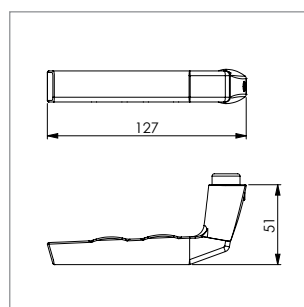
- passend für 8 mm Drückerstift
- mit 18 mm Führung
- inkl. Kunststoffring



Türdrücker-Paar | door handle, pair

Artikel-Nr. article no.	Werkstoff material
15390	ALU

- passend für Kastendicke 30-60 mm
- inkl. 8 mm Drückerstift
- mit 18 mm Führung
- inkl. Kunststoffring

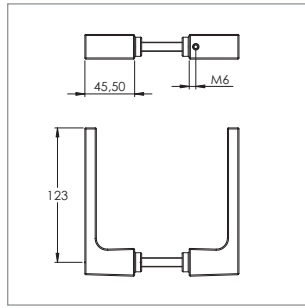


Türdrücker einzeln | door handle, single

Artikel-Nr. article no.	Werkstoff material
NEU 15389	ALU

- passend für Kastendicke 30-60 mm
- mit 18 mm Führung
- inkl. Kunststoffring

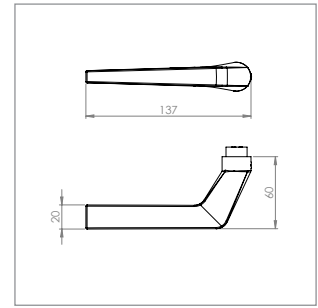
TÜRDRÜCKER AUS ALUMINIUM: FÜR SCHLOSSKÄSTEN MIT KASTENDICKE 30-60 MM



Türdrücker-Paar | door handle, pair

Artikel-Nr. article no.	Werkstoff material
15391	ALU

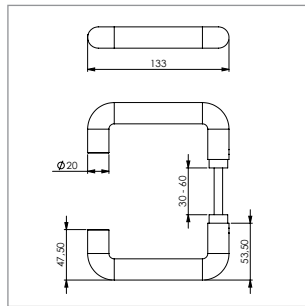
- passend für Kastendicke 30-60 mm
- inkl. 8 mm Drückerstift
- mit 18 mm Führung
- inkl. Kunststoffring



Türdrücker einzeln | door handle, single

Artikel-Nr. article no.	Werkstoff material
15461	ALU

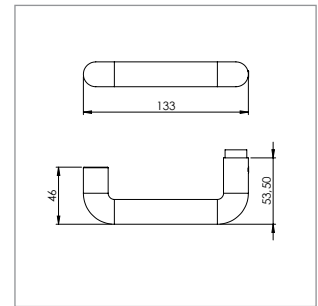
- passend für 8 mm Drückerstift
- mit 18 mm Führung
- inkl. Kunststoffring



Türdrücker-Paar | door handle, pair

Artikel-Nr. article no.	Werkstoff material
NEU 15504	ALU

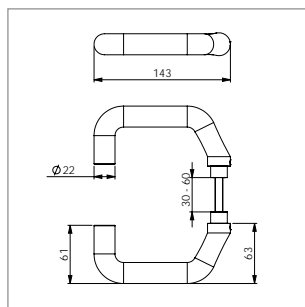
- passend für 8 mm Drückerstift
- mit 18 mm Führung
- inkl. Kunststoffring



Türdrücker einzeln | door handle, single

Artikel-Nr. article no.	Werkstoff material
15503	ALU

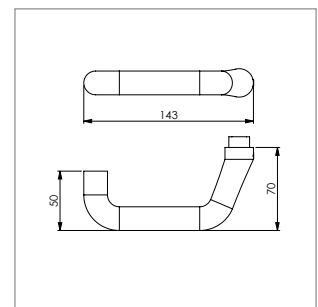
- passend für 8 mm Drückerstift
- mit 18 mm Führung
- inkl. Kunststoffring



Türdrücker-Paar | door handle, pair

Artikel-Nr. article no.	Werkstoff material
NEU 15508	ALU

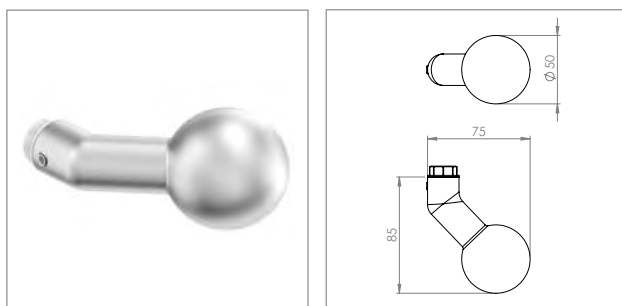
- passend für 8 mm Drückerstift
- mit 18 mm Führung
- inkl. Kunststoffring



Türdrücker einzeln | door handle, single

Artikel-Nr. article no.	Werkstoff material
NEU 15507	ALU

- passend für 8 mm Drückerstift
- mit 18 mm Führung
- inkl. Kunststoffring

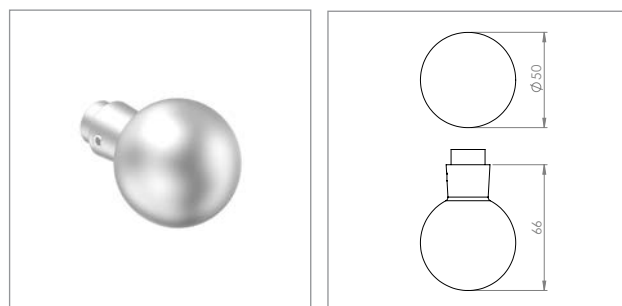


Türknopf einzeln | door handle, single

Artikel-Nr. article no.	Werkstoff material
----------------------------	-----------------------

16246	ALU
-------	-----

- passend für 8 mm Drückerstift
- mit 18 mm Führung
- mit Kunststoffring

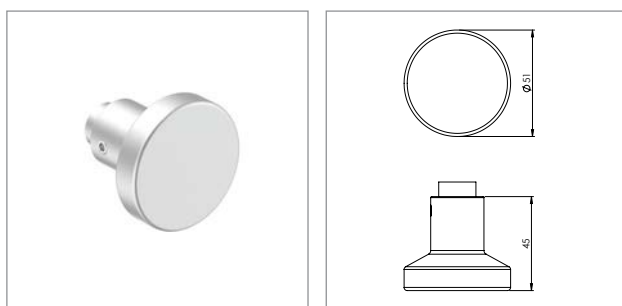


Türknopf einzeln | door handle, single

Artikel-Nr. article no.	Werkstoff material
----------------------------	-----------------------

16279	ALU
-------	-----

- passend für 8 mm Drückerstift
- mit 18 mm Führung
- inkl. Kunststoffring

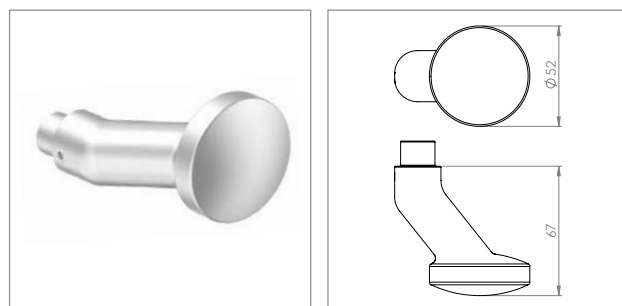


Türknopf einzeln | door handle, single

Artikel-Nr. article no.	Werkstoff material
----------------------------	-----------------------

15529	ALU
-------	-----

- passend für 8 mm Drückerstift
- mit 18 mm Führung
- inkl. Kunststoffring

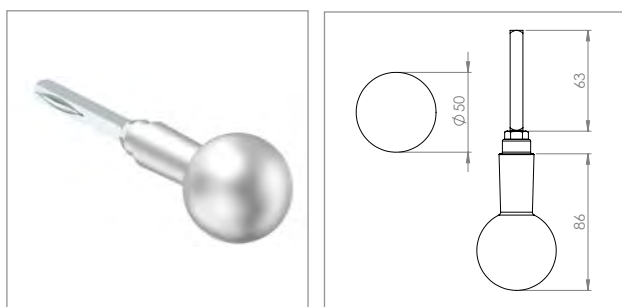


Türknopf einzeln | door handle, single

Artikel-Nr. article no.	Werkstoff material
----------------------------	-----------------------

15537-AMF	ALU
-----------	-----

- passend für 8 mm Drückerstift
- mit 18 mm Führung
- inkl. Kunststoffring

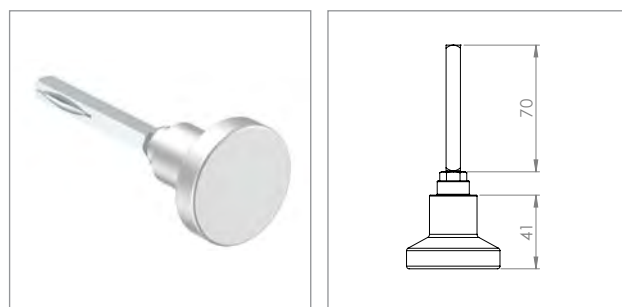


Türknopf einzeln | door handle, single

Artikel-Nr. article no.	Werkstoff material
----------------------------	-----------------------

16287	ALU
-------	-----

- passend für Kastendicke 30-60 mm
- inkl. 8 mm Rollwechselstift
- lose drehbar ohne Funktion
- mit 18 mm Führung
- inkl. Kunststoffring



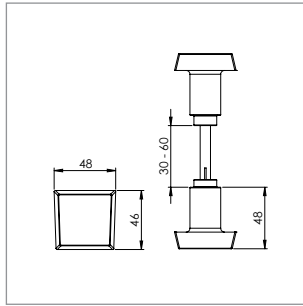
Türknopf einzeln | door handle, single

Artikel-Nr. article no.	Werkstoff material
----------------------------	-----------------------

15669	ALU
-------	-----

- passend für Kastendicke 30-60 mm
- passend für 8 mm Drückerstift
- mit 18 mm Führung
- inkl. 8 mm Rollwechselstift
- lose drehbar ohne Funktion
- inkl. Kunststoffring

TÜRDRÜCKER AUS ALUMINIUM: FÜR SCHLOSSKÄSTEN MIT KASTENDICKE 30-60 MM

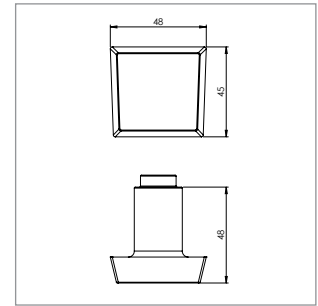


Türknohf-Paar | door handle, pair

Artikel-Nr. Werkstoff
article no. *material*

15727 **ALU**

- passend für Kastendicke 30-60 mm
- inkl. 8 mm Drückerstift
- mit 18 mm Führung
- inkl. Kunststoffring

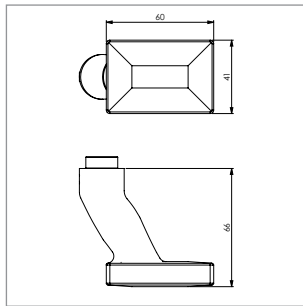


Türknohf einzeln | door handle, single

Artikel-Nr. Werkstoff
article no. *material*

15826 **ALU**

- passend für 8 mm Drückerstift
- mit 18 mm Führung
- inkl. Kunststoffring

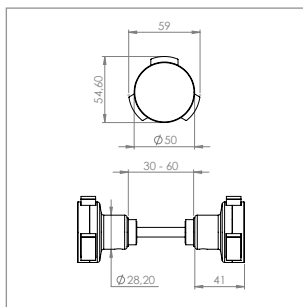


Türknohf, gekröpft | door handle, cranked

Artikel-Nr. Werkstoff
article no. *material*

NEU 15905 **ALU**

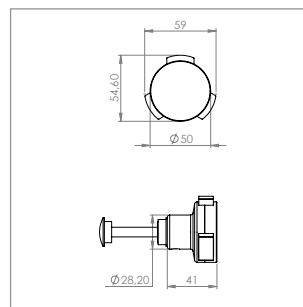
- passend für 8 mm Drückerstift
- mit 18 mm Führung
- inkl. Kunststoffring



Sicherheitsknauf KIDLOC, Paar |
safety knoop KIDLOC, pair

Artikel-Nr. article no.	Werkstoff material
15900	ALU

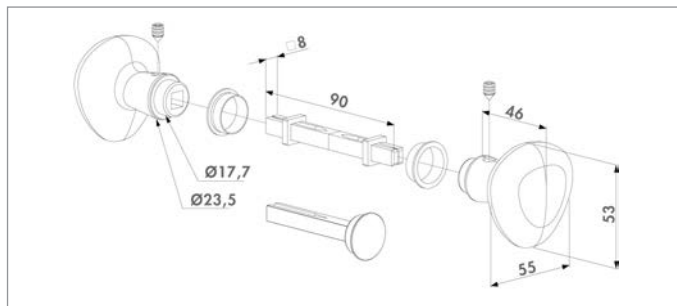
- passend für Kastendicke 30-60 mm
- inkl. 8 mm Drückerstift
- mit 18 mm Führung
- inkl. Kunststoffring
- mind. eine Taste muss gedrückt werden
- geeignet für alle Locinox-Schlösser



Sicherheitsknauf KIDLOC, einzeln |
safety knoop KIDLOC, pair

Artikel-Nr. article no.	Werkstoff material
15901	ALU

- inkl. 8 mm Drückerstift
- mit 18 mm Führung
- inkl. Kunststoffring
- mind. eine Taste muss gedrückt werden
- geeignet für alle Locinox-Schlösser



Türdrücker-Paar |
door handle, pair

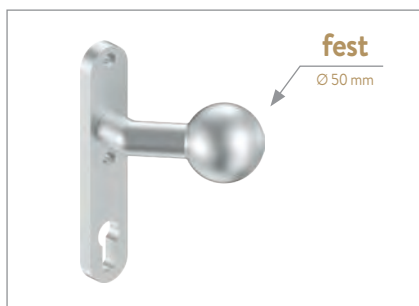
Artikel-Nr. article no.	Werkstoff material
NEU 15903	ALU

- passend für Kastendicke 30-60 mm
- inkl. 8 mm Drückerstift
- mit 18 mm Führung
- inkl. Kunststoffring
- geeignet für alle Locinox-Schlösser

i Folgende Kombinationen sind möglich:

- eine Seite fest – eine Seite drehbar oder eine Seite blind
- zwei Seiten fest
- zwei Seiten drehbar

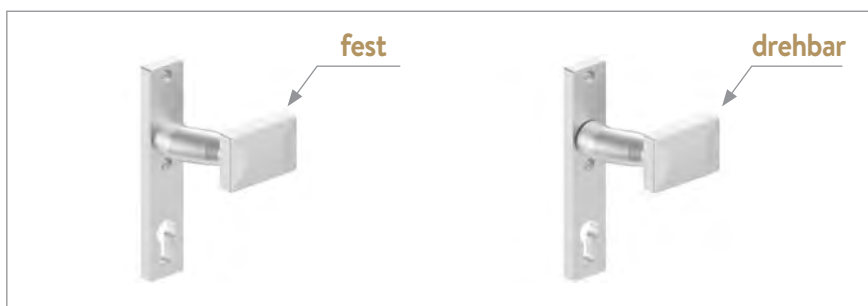
Sehr zu empfehlen mit Locinox E-Öffnern



Türknoopf einzeln | door handle, single

Artikel-Nr. article no.	Werkstoff material
16261	ALU

- DIN L / DIN R umstellbar
- Lochabstand: **72 mm**
- Schraubenabstand: **67 mm**
- passende Schrauben M4x20 (58371-240-20)



Türknoopf einzeln | door handle, single

Artikel-Nr. article no.	Werkstoff material	drehbar rotatable	fest fix
15701	ALU	-	✓
15735	ALU	✓	-

- DIN L / DIN R umstellbar
- Lochabstand: **72 mm**
- Schraubenabstand: **67 mm**
- passende Schrauben M4x20 (58371-240-20)



Türknoopf einzeln | door handle, single

Artikel-Nr. article no.	Werkstoff material
16170	ALU

- Lochabstand: **72 mm**
- Schraubenabstand: **67 mm**
- passende Schrauben M4x20 (58371-240-20)



Türknoopf einzeln | door handle, single

Artikel-Nr. article no.	Werkstoff material
15594	ALU

- Lochabstand: **72 mm**
- Schraubenabstand: **67 mm**
- passende Schrauben M4x20 (58371-240-20)



Türknoopf einzeln | door handle, single

Artikel-Nr. article no.	Werkstoff material
15628	ALU

- DIN L / DIN R umstellbar
- Lochabstand: **72 mm**
- Schraubenabstand: **67 mm**
- passende Schrauben M4x20 (58371-240-20)



Türknoopf einzeln | door handle, single

Artikel-Nr. article no.	Werkstoff material
15693	ALU

- DIN L / DIN R umstellbar
- Schraubenabstand: **67 mm**
- passende Schrauben M4x20 (58371-240-20)



Türknoopf einzeln | door handle, single

Artikel-Nr. article no.	Werkstoff material
16253	ALU

- DIN L / DIN R umstellbar
- Schraubenabstand: **67 mm**
- passende Schrauben M4x20 (58371-240-20)



Türknoopf einzeln | door handle, single

Artikel-Nr. article no.	Werkstoff material
15602-AMF	ALU

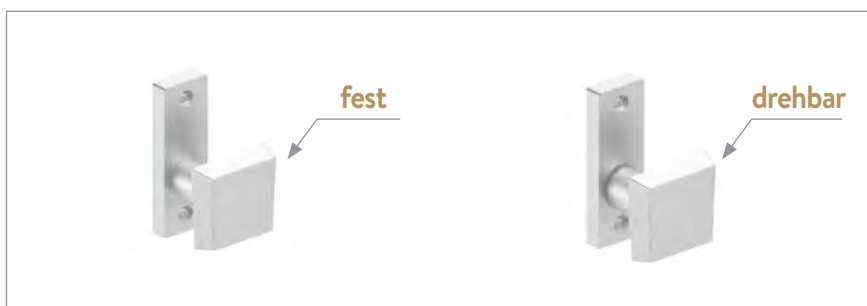
- DIN L / DIN R umstellbar
- Schraubenabstand: **67 mm**
- passende Schrauben M4x20 (58371-240-20)



Türkнопf einzeln | door handle, single

Artikel-Nr. article no.	Werkstoff material
15586	ALU

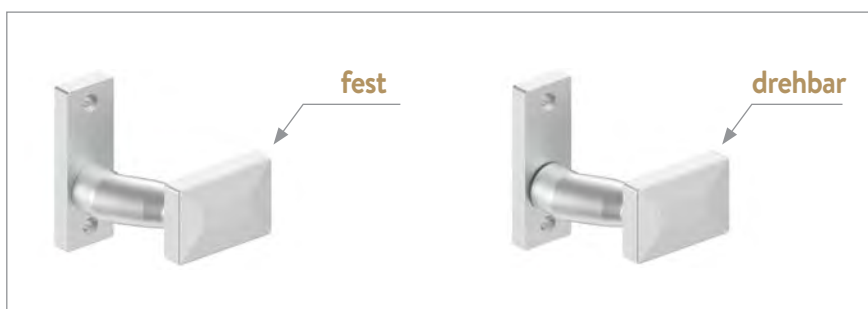
- Schraubenabstand: 67 mm
- passende Schrauben M4x20 (58371-240-20)



Türkнопf einzeln | door handle, single

Artikel-Nr. article no.	Werkstoff material	drehbar rotatable	fest fix
15800	ALU	-	✓
15842	ALU	✓	-

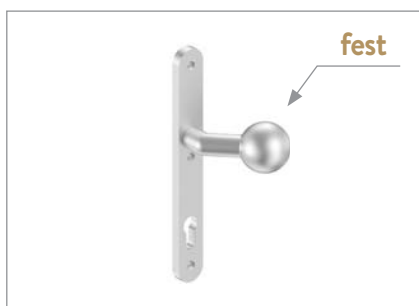
- DIN L / DIN R umstellbar
- Schraubenabstand: 67 mm
- passende Schrauben M4x20 (58371-240-20)



Türkнопf einzeln | door handle, single

Artikel-Nr. article no.	Werkstoff material	drehbar rotatable	fest fix
15743	ALU	-	✓
15768	ALU	✓	-

- DIN L / DIN R umstellbar
- Schraubenabstand: 67 mm
- passende Schrauben M4x20 (58371-240-20)



Türkнопf einzeln | door handle, single

Artikel-Nr. article no.	Werkstoff material
15661	ALU

- Lochabstand: 92 mm
- DIN L / DIN R umstellbar
- 3 Bohrungen Ø 6 mm gesenkt für M5
- Aluminium EV1
- passende Schrauben M5x16 (58372-240-16)

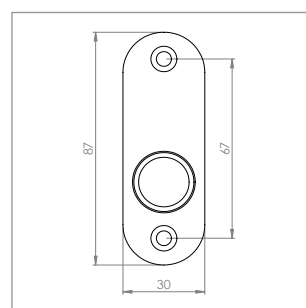
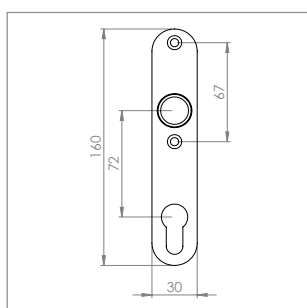


Türkнопf einzeln | door handle, single

Artikel-Nr. article no.	Werkstoff material
15671	ALU

- Lochabstand: 92 mm
- DIN L / DIN R umstellbar
- 3 Bohrungen Ø 6 mm gesenkt für M5
- Aluminium EV1
- passende Schrauben M5x16 (58372-240-16)

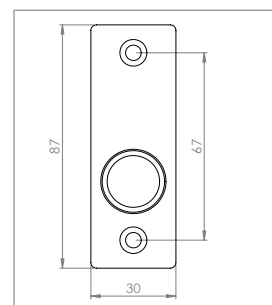
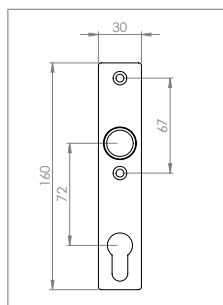
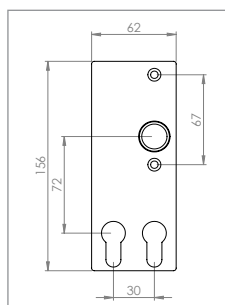
LANG- UND KURZSCHILDER AUS ALUMINIUM: FÜR SCHRAUBENABSTAND 67 MM



Lang- & Kurzschilder, einzeln | long and short plates, single

Artikel-Nr. article no.	Maße sizes	Werkstoff material
15552	30 x 160 x 10 mm	ALU
15495	32 x 156 x 7 mm	ALU
15578-AMF	30 x 162 x 10 mm	ALU
15545	32 x 87 x 10 mm	ALU
15560	32 x 87 x 6 mm	ALU

- Lochabstand: 72 mm
- Schraubenabstand: 67 mm
- inkl. weißem Kunststoffring
- passende Schrauben M4x20 (58371-240-20)



Lang- & Kurzschilder, einzeln | long and short plates, single

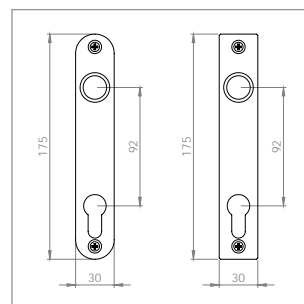
Artikel-Nr. article no.	Maße sizes	Werkstoff material
16295	62 x 156 x 10 mm	ALU
16022-AMF	30 x 160 x 10 mm	ALU
15859	30 x 87 x 10 mm	ALU
15867	32 x 87 x 7 mm	ALU

- Lochabstand: 72 mm
- Schraubenabstand: 67 mm
- inkl. weißem Kunststoffring
- passende Schrauben M4x20 (58371-240-20)

Alu-Langschilder für Einsteckschlösser, einzeln | aluminium long plates for mortise locks, single

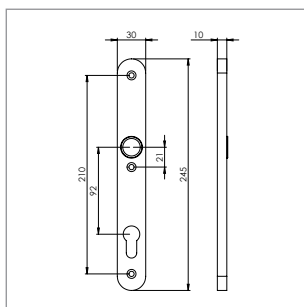
Artikel-Nr. article no.	Maße sizes	Werkstoff material
16066	30 x 175 x 10 mm	ALU
16060	30 x 175 x 10 mm	ALU

- Lochabstand: 92 mm
- inkl. weißem Kunststoffring und 2x Befestigungsschraube M5x16 mm (58372-240-16, DIN 965)

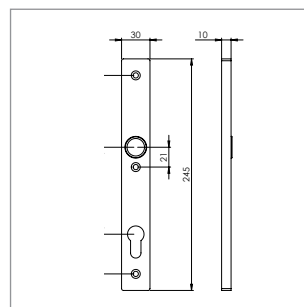




15660



15670



Alu-Langschilder für Einsteckschlösser, einzeln | aluminium long plates for mortise locks, single

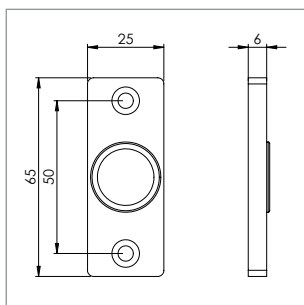
Artikel-Nr. article no.	Maße sizes	Werkstoff material
15660	30 x 245 x 10 mm	ALU
15670	30 x 245 x 10 mm	ALU

- Lochabstand: **92 mm**
- 3 Bohrungen Ø 6 mm gesenkt für M5x16 (58372-240-16)
- inkl. weißem Kunststoffring
- passende Schrauben



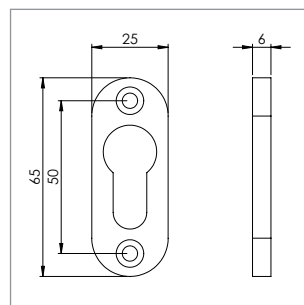
8160

8160-R



8162

8162-R



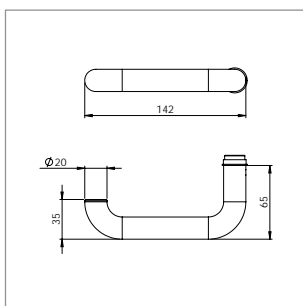
Alu-Schlüssel- und Drückerrosetten, paarweise | aluminium rosettes, in pairs

Artikel-Nr. article no.	Maße sizes	Werkstoff material
8160	25 x 65 x 6 mm	ALU
8160-R	25 x 65 x 6 mm	ALU
8162	25 x 65 x 6 mm	ALU
8162-R	25 x 65 x 6 mm	ALU

- Schraubenabstand: **50 mm**
- ohne Abdeckung, Schrauben sichtbar
- inkl. 4x Senkkopfschrauben M4x20 (58371-240-20)

TÜRDRÜCKER & LANGSCHILDER AUS EDELSTAHL



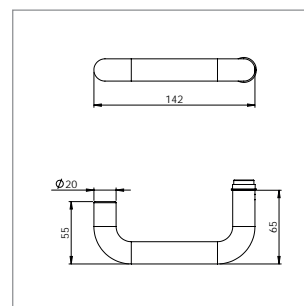


Türdrücker einzeln

Geschliffen K240

Artikel-Nr.	Ausführung	Werkstoff
56631-240	einzel, ohne Drückerstift	V2A

- Passend für 8 mm Drückerstift
- Inkl. weißem Kunststoffring

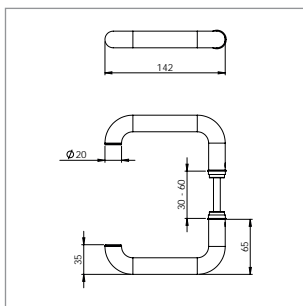


Türdrücker einzeln

Geschliffen K240

Artikel-Nr.	Ausführung	Werkstoff
56632-240	einzel, ohne Drückerstift	V2A

- Passend für 8 mm Drückerstift
- Inkl. weißem Kunststoffring

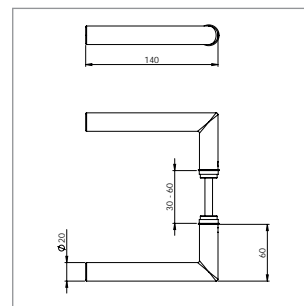


Türdrücker-Paar

Geschliffen K240

Artikel-Nr.	Ausführung	Werkstoff
56630-240	paarweise, inkl. Drückerstift	V2A

- Passend für Kastendicke 30-60 mm
- Inkl. 8 mm Drückerstift
- Inkl. weißen Kunststoffringen

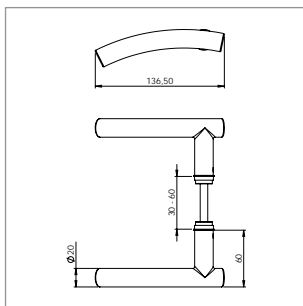


Türdrücker-Paar

Geschliffen K240

Artikel-Nr.	Ausführung	Werkstoff
56650-240	einzel, inkl. Drückerstift	V2A

- Passend für Kastendicke 30-60 mm
- Inkl. 8 mm Drückerstift
- Inkl. weißen Kunststoffringen

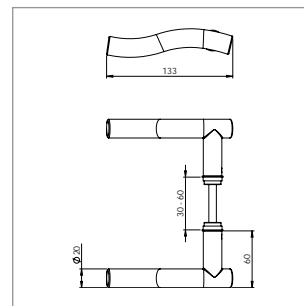


Türdrücker-Paar

Geschliffen K240

Artikel-Nr.	Ausführung	Werkstoff
56651-240	paarweise, inkl. Drückerstift	V2A

- Passend für Kastendicke 30-60 mm
- Inkl. 8 mm Drückerstift
- Inkl. weißen Kunststoffringen

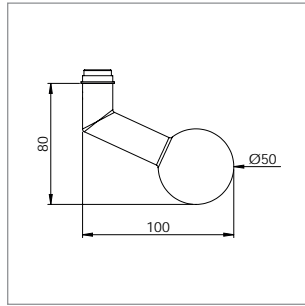


Türdrücker-Paar

Geschliffen K240

Artikel-Nr.	Ausführung	Werkstoff
56652-240	einzel, inkl. Drückerstift	V2A

- Passend für Kastendicke 30-60 mm
- Inkl. 8 mm Drückerstift
- Inkl. weißen Kunststoffringen



Türknoopf einzeln

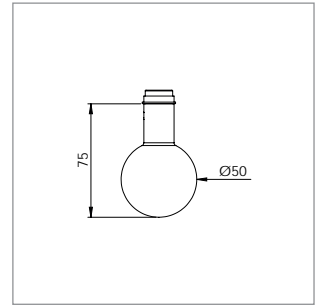
Geschliffen K240

Artikel-Nr.	Ausführung	Werkstoff
-------------	------------	-----------

56635-240 einzeln, ohne Drückerstift

V2A

- Passend für 8 mm Drückerstift
- Inkl. weißem Kunststoffring



Türknoopf einzeln

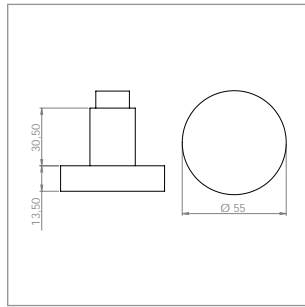
Geschliffen K240

Artikel-Nr.	Ausführung	Werkstoff
-------------	------------	-----------

56636-240 einzeln, ohne Drückerstift

V2A

- Passend für 8 mm Drückerstift
- Inkl. weißem Kunststoffring



Türknoopf einzeln

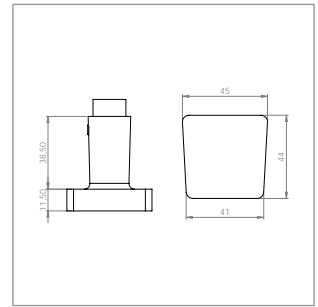
Geschliffen K240

Artikel-Nr.	Ausführung	Werkstoff
-------------	------------	-----------

56637-240 einzeln, ohne Drückerstift

V2A

- Passend für 8 mm Drückerstift
- Inkl. weißem Kunststoffring



Türknoopf einzeln

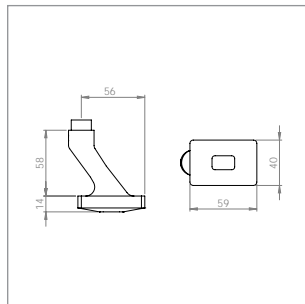
Geschliffen K240

Artikel-Nr.	Ausführung	Werkstoff
-------------	------------	-----------

56660-240 einzeln, ohne Drückerstift

V2A

- Passend für 8 mm Drückerstift
- Inkl. weißem Kunststoffring



Türknoopf einzeln

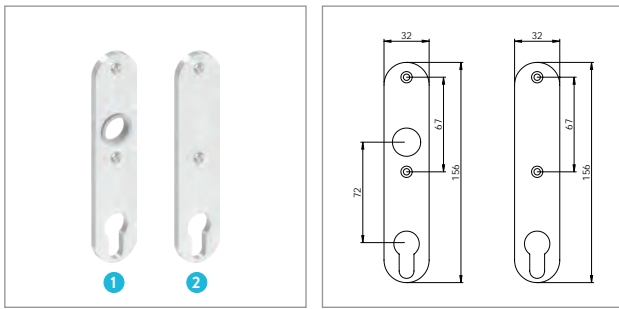
Geschliffen K240

Artikel-Nr.	Ausführung	Werkstoff
-------------	------------	-----------

56661-240 einzeln, ohne Drückerstift

V2A

- Passend für 8 mm Drückerstift
- Inkl. weißem Kunststoffring

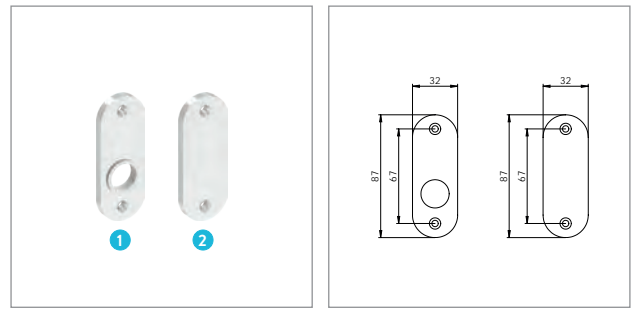


Langschilder passend für Schlosskästen

Geschliffen K240

Artikel-Nr.		Materialstärke [in mm]	Werkstoff
15073-240	1	6	V2A
15057-240	2	6	V2A

- Artikel 15073 inkl. weißem Kunststoffring
- Lochabstand: **72mm**
- Schraubenabstand: **67 mm**
- Inkl. 2x Senkkopfschraube M4 x 18 (58371-240-18)

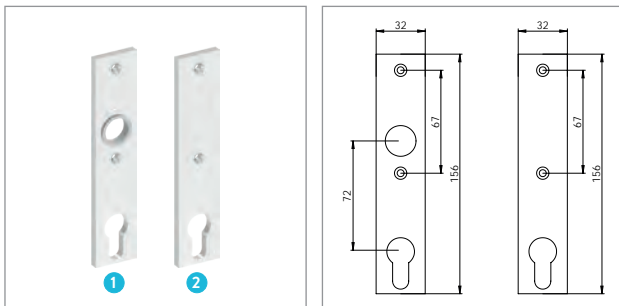


Kurzschilder passend für Schlosskästen

Geschliffen K240

Artikel-Nr.		Materialstärke [in mm]	Werkstoff
15099-240	1	6	V2A
15115-240	2	6	V2A

- Artikel 15099 inkl. weißem Kunststoffring
- Schraubenabstand: **67 mm**
- Inkl. 2x Senkkopfschraube M4 x 18 (58371-240-18)

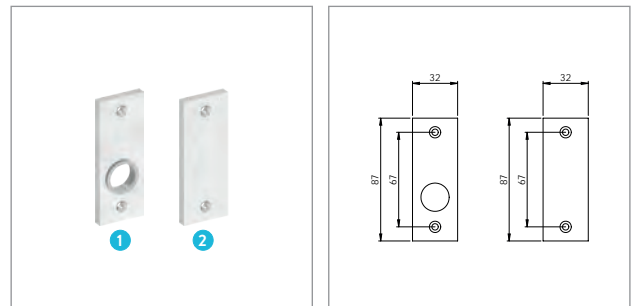


Langschilder passend für Schlosskästen

Geschliffen K240

Artikel-Nr.		Materialstärke [in mm]	Werkstoff
10686-240	1	6	V2A
10678-240	2	6	V2A

- Artikel 10686 inkl. weißem Kunststoffring
- Lochabstand: **72mm**
- Schraubenabstand: **67 mm**
- Inkl. 2x Senkkopfschraube M4 x 18 (58371-240-18)

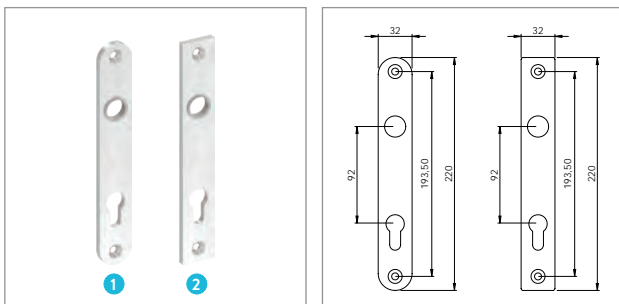


Kurzschilder passend für Schlosskästen

Geschliffen K240

Artikel-Nr.		Materialstärke [in mm]	Werkstoff
10660-240	1	6	V2A
10652-240	2	6	V2A

- Artikel 10660 inkl. weißem Kunststoffring
- Schraubenabstand: **67 mm**
- Inkl. 2x Senkkopfschraube M4 x 18 (58371-240-18)

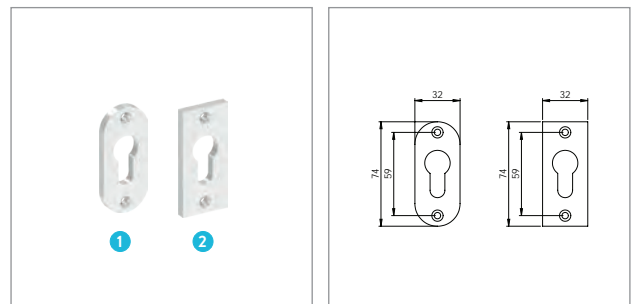


Langschilder passend für Einsteckschlösser

Geschliffen K240

Artikel-Nr.		Materialstärke [in mm]	Werkstoff
10690-240	1	6	V2A
10691-240	2	6	V2A

- Lochabstand: **92mm**
- Artikel 10690/10691 inkl. weißem Kunststoffring
- Inkl. 2x Senkkopfschraube M6 x 14 (58315-240-14)



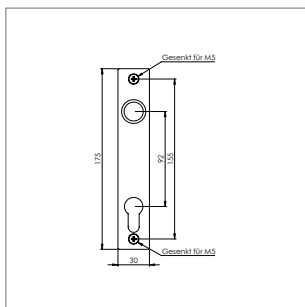
Zylinderrosetten einzeln

Geschliffen K240

Artikel-Nr.		Materialstärke [in mm]	Werkstoff
15200-240	1	6	V2A
15201-240	2	6	V2A

- Inkl. 2x Senkkopfschraube M4 x 18 (58371-240-18)

LANG- UND KURZSCHILDER / ZYLINDERROSETTEN

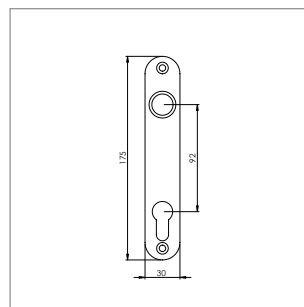


Langschild eckig

Geschliffen K240

Artikel-Nr.	Materialstärke [in mm]	Werkstoff
16060-240	6	V2A

- Lochabstand: 92mm
- Inkl. weißem Kunststoffring
- Inkl. 2x Senkkopfschraube M5x16 (58372-240-16)

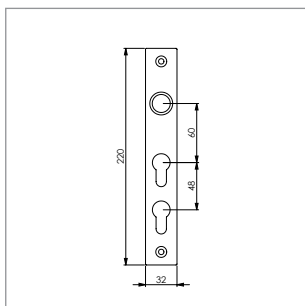


Langschild gerundet

Geschliffen K240

Artikel-Nr.	Materialstärke [in mm]	Werkstoff
16066-240	6	V2A

- Lochabstand: 92mm
- Inkl. weißem Kunststoffring
- Inkl. 2x Senkkopfschraube M5x16 (58372-240-16)

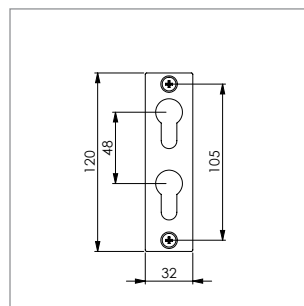


Langschild eckig für zwei Profilzylinder

Geschliffen K240

Artikel-Nr.	Materialstärke [in mm]	Werkstoff
16062-240	6	V2A

- Inkl. weißem Kunststoffring
- Inkl. 2x Senkkopfschraube M5x16 (58372-240-16)



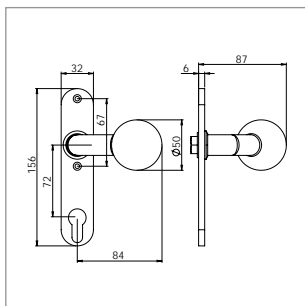
Zylinderrosette für zwei Profilzylinder

Geschliffen K240

Artikel-Nr.	Materialstärke [in mm]	Werkstoff
16063-240	6	V2A

- Inkl. weißem Kunststoffring
- Inkl. 2x Senkkopfschraube M5x16 (58372-240-16)

TÜRDRÜCKER MIT SCHILD (SCHRAUBENABSTAND 67 MM)

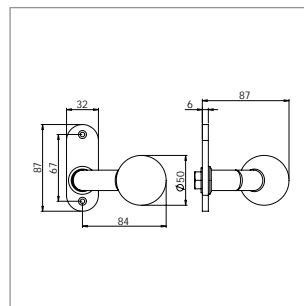


Türknoopf einzeln, feststehend auf Langschild

Geschliffen K240

Artikel-Nr.	drehbar	feststehend	Werkstoff
56640-240	-	ja	V2A

- RECHTS und LINKS umstellbar
- Lochabstand: 72mm
- Schraubenabstand: 67 mm
- Inkl. 2x Senkkopfschraube M4x18 (58371-240-18)



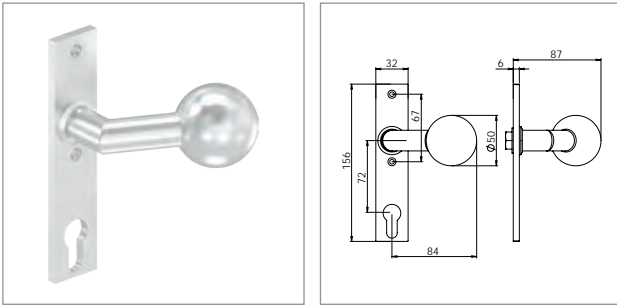
Türknoopf einzeln, feststehend auf Kurzschild

Geschliffen K240

Artikel-Nr.	drehbar	feststehend	Werkstoff
56641-240	-	ja	V2A

- RECHTS und LINKS umstellbar
- Schraubenabstand: 67 mm
- Inkl. 2x Senkkopfschraube M4x18 (58371-240-18)

TÜRDRÜCKER MIT SCHILD (SCHRAUBENABSTAND 67 MM)

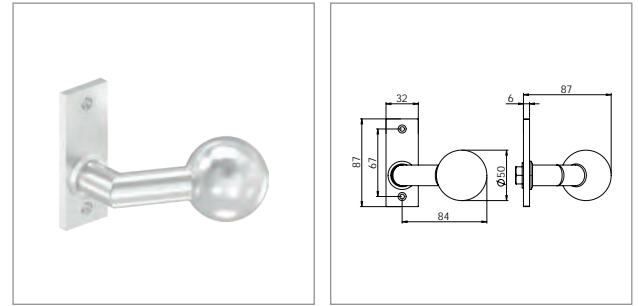


Türknoopf einzeln, feststehend auf Langschild

Geschliffen K240

Artikel-Nr.	drehbar	feststehend	Werkstoff
56642-240	-	ja	V2A

- RECHTS und LINKS umstellbar
- Lochabstand: **72mm**
- Schraubenabstand: **67 mm**
- Inkl. 2x Senkkopfschraube M4x18 (58371-240-18)



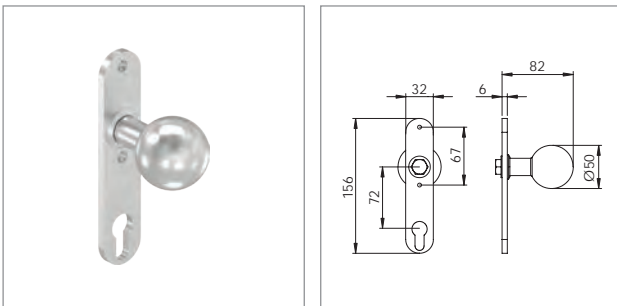
Türknoopf einzeln, feststehend auf Kurzschild

Geschliffen K240

Artikel-Nr.	drehbar	feststehend	Werkstoff
56643-240	-	ja	V2A

- RECHTS und LINKS umstellbar
- Schraubenabstand: **67 mm**
- Inkl. 2x Senkkopfschraube M4x18 (58371-240-18)

TÜRKNÖPFE MIT SCHILD (SCHRAUBENABSTAND 67 MM)

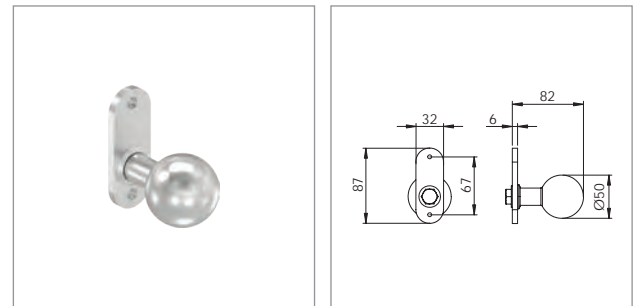


Türknoopf Ø 50 mm, mit Langschild (abgerundet)

Geschliffen K240

Artikel-Nr.	drehbar	feststehend	Werkstoff
56644-240	-	ja	V2A

- Lochabstand: **72mm**
- Schraubenabstand: **67 mm**
- Inkl. 2x Senkkopfschraube M4x18 (58371-240-18)

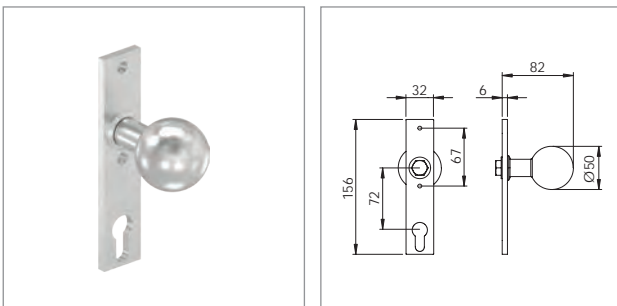


Türknoopf Ø 50 mm, mit Kurzschild (abgerundet)

Geschliffen K240

Artikel-Nr.	drehbar	feststehend	Werkstoff
56645-240	-	ja	V2A

- Schraubenabstand: **67 mm**
- Inkl. 2x Senkkopfschraube M4x18 (58371-240-18)

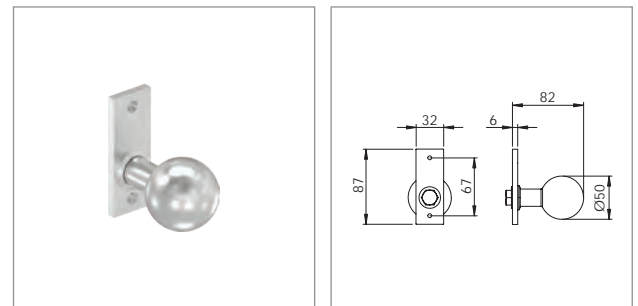


Türknoopf Ø 50 mm, mit Langschild (eckig)

Geschliffen K240

Artikel-Nr.	drehbar	feststehend	Werkstoff
56646-240	-	ja	V2A

- Lochabstand: **72mm**
- Schraubenabstand: **67 mm**
- Inkl. 2x Senkkopfschraube M4x18 (58371-240-18)



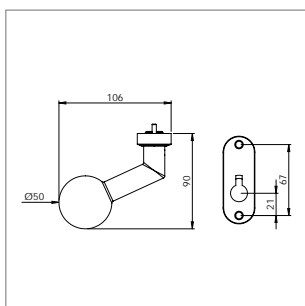
Türknoopf Ø 50 mm, mit Kurzschild (eckig)

Geschliffen K240

Artikel-Nr.	drehbar	feststehend	Werkstoff
56647-240	-	ja	V2A

- Schraubenabstand: **67 mm**
- Inkl. 2x Senkkopfschraube M4x18 (58371-240-18)

TÜRNÖPFE MIT ROSETTE (SCHRAUBENABSTAND 67 / 45 MM)

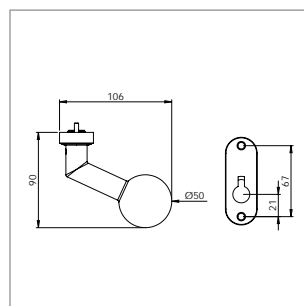


Türknoopf einzeln LINKS, drehbar

Geschliffen K240

Artikel-Nr.	drehbar	feststehend	Werkstoff
612-VA-D-L	ja	-	V2A

- Schraubenabstand: 67 mm
- Passend für Kastendicke 30-60 mm
- Passend für 8 mm Drückerstift
- Inkl. 2x Senkkopfschraube M4 x 18 (58371-240-18)
- Mit Rückholfeder

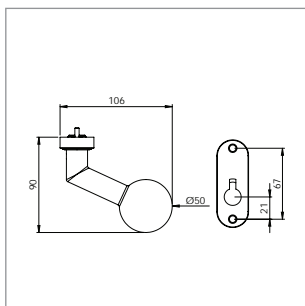


Türknoopf einzeln RECHTS, drehbar

Geschliffen K240

Artikel-Nr.	drehbar	feststehend	Werkstoff
612-VA-D-R	ja	-	V2A

- Schraubenabstand: 67 mm
- Passend für 8 mm Drückerstift
- Inkl. 2x Senkkopfschraube M4 x 18 (58371-240-18)
- Mit Rückholfeder

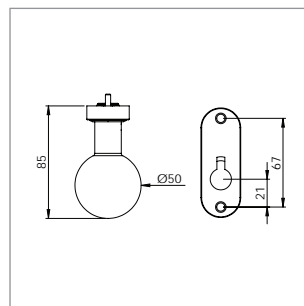


Türknoopf einzeln, feststehend

Geschliffen K240

Artikel-Nr.	drehbar	feststehend	Werkstoff
612-VA-F	-	ja	V2A

- Schraubenabstand: 67 mm
- Inkl. 2x Senkkopfschraube M4 x 18 (58371-240-18)
- Links und rechts verwendbar

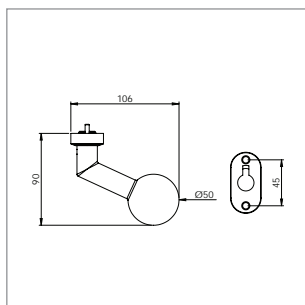


Türknoopf einzeln, drehbar oder feststehend

Geschliffen K240

Artikel-Nr.	drehbar	feststehend	Werkstoff
613-VA-D	ja	-	V2A
613-VA-F	-	ja	V2A

- Schraubenabstand: 67 mm
- Passend für 8 mm Drückerstift
- Inkl. 2x Senkkopfschraube M4 x 18 (58371-240-18)
- Drehbar mit Rückholfeder

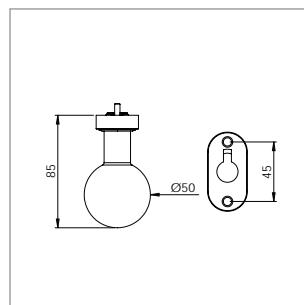


Türknoopf einzeln, drehbar oder feststehend

Geschliffen K240

Artikel-Nr.	drehbar	feststehend	Werkstoff
212-VA-D	ja	-	V2A
212-VA-F	-	ja	V2A

- Schraubenabstand: 45 mm
- Passend für 8 mm Drückerstift
- Inkl. 2x Senkkopfschraube M4 x 18 (58371-240-18)
- Drehbar mit Rückholfeder

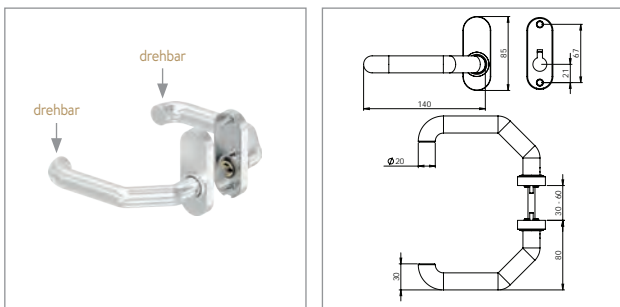


Türknoopf einzeln, drehbar oder feststehend

Geschliffen K240

Artikel-Nr.	drehbar	feststehend	Werkstoff
213-VA-D	ja	-	V2A
213-VA-F	-	ja	V2A

- Schraubenabstand: 45 mm
- Passend für 8 mm Drückerstift
- Inkl. 2x Senkkopfschraube M4 x 18 (58371-240-18)
- Drehbar mit Rückholfeder

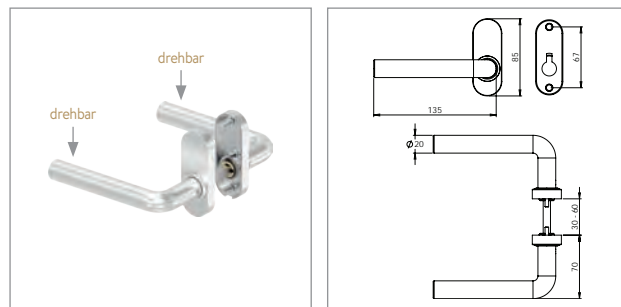


Türdrücker-Paar, drehbar

Geschliffen K240

Artikel-Nr.	drehbar	feststehend	Werkstoff
603-VA	ja	-	V2A

- Schraubenabstand: 67 mm
- Passend für Kastendicke 30-60 mm
- Passend für 8 mm Drückerstift
- Inkl. 2x Senkkopfschraube M4 x 18 (58371-240-18)
- Mit Rückholfeder

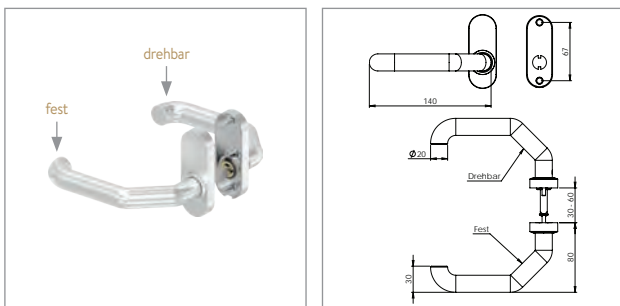


Türdrücker-Paar, drehbar

Geschliffen K240

Artikel-Nr.	drehbar	feststehend	Werkstoff
605-VA	ja	-	V2A

- Schraubenabstand: 67 mm
- Passend für Kastendicke 30-60 mm
- Passend für 8 mm Drückerstift
- Inkl. 2x Senkkopfschraube M4 x 18 (58371-240-18)
- Mit Rückholfeder

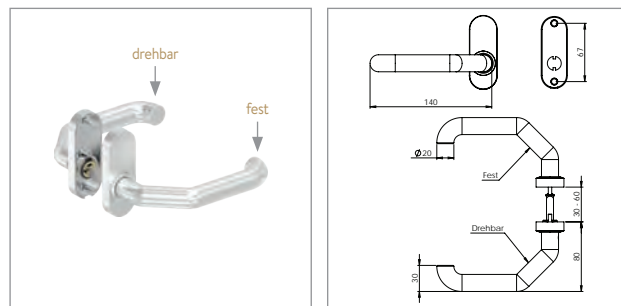


Türdrücker-Paar LINKS, 1x drehbar, 1x feststehend

Geschliffen K240

Artikel-Nr.	drehbar	feststehend	Werkstoff
603-VA-F-L	ja	ja	V2A

- Schraubenabstand: 67 mm
- Passend für Kastendicke 30-60 mm
- Passend für 8 mm Drückerstift
- Inkl. 2x Senkkopfschraube M4 x 18 (58371-240-18)
- Mit Rückholfeder

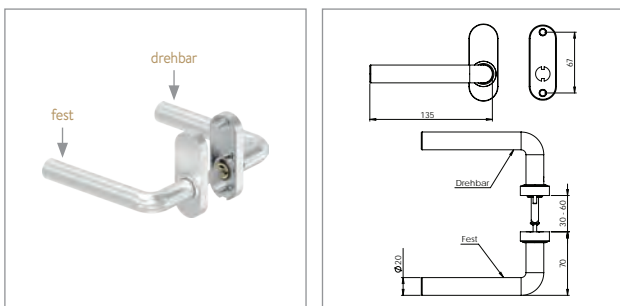


Türdrücker-Paar RECHTS, 1x drehbar, 1x feststehend

Geschliffen K240

Artikel-Nr.	drehbar	feststehend	Werkstoff
603-VA-F-R	ja	ja	V2A

- Schraubenabstand: 67 mm
- Passend für Kastendicke 30-60 mm
- Passend für 8 mm Drückerstift
- Inkl. 2x Senkkopfschraube M4 x 18 (58371-240-18)
- Mit Rückholfeder

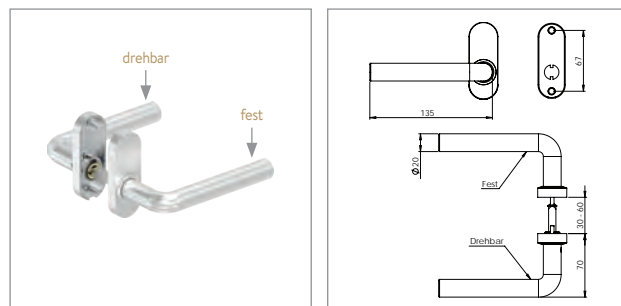


Türdrücker-Paar LINKS, 1x drehbar, 1x feststehend

Geschliffen K240

Artikel-Nr.	drehbar	feststehend	Werkstoff
605-VA-F-L	ja	ja	V2A

- Schraubenabstand: 67 mm
- Passend für Kastendicke 30-60 mm
- Passend für 8 mm Drückerstift
- Inkl. 2x Senkkopfschraube M4 x 18 (58371-240-18)
- Mit Rückholfeder



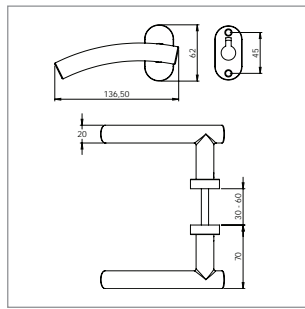
Türdrücker-Paar RECHTS, 1x drehbar, 1x feststehend

Geschliffen K240

Artikel-Nr.	drehbar	feststehend	Werkstoff
605-VA-F-R	ja	ja	V2A

- Schraubenabstand: 67 mm
- Passend für Kastendicke 30-60 mm
- Passend für 8 mm Drückerstift
- Inkl. 2x Senkkopfschraube M4 x 18 (58371-240-18)
- Mit Rückholfeder

TÜRDRÜCKER-PAARE MIT ROSETTE (SCHRAUBENABSTAND 45 MM)

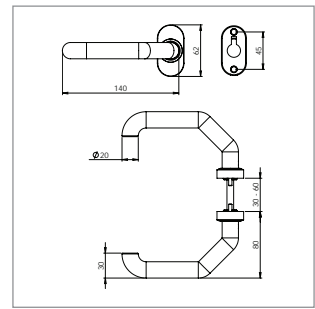


Türdrücker-Paar, drehbar

Geschliffen K240

Artikel-Nr.	drehbar	feststehend	Werkstoff
202-VA	ja	-	V2A

- Schraubenabstand: 45 mm
- Passend für Kastendicke 30-60 mm
- Inkl. 8 mm Drückerstift
- Inkl. 4x Senkkopfschraube M4 x 18 (58371-240-18)
- Mit Rückholfeder

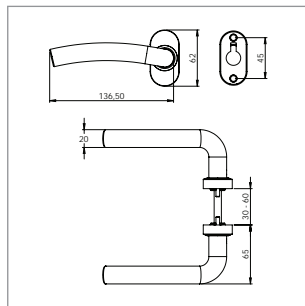


Türdrücker-Paar, drehbar

Geschliffen K240

Artikel-Nr.	drehbar	feststehend	Werkstoff
203-VA	ja	-	V2A

- Schraubenabstand: 45 mm
- Passend für Kastendicke 30-60 mm
- Inkl. 8 mm Drückerstift
- Inkl. 4x Senkkopfschraube M4 x 18 (58371-240-18)
- Mit Rückholfeder

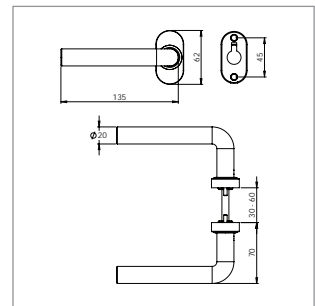


Türdrücker-Paar, drehbar

Geschliffen K240

Artikel-Nr.	drehbar	feststehend	Werkstoff
204-VA	ja	-	V2A

- Schraubenabstand: 45 mm
- Passend für Kastendicke 30-60 mm
- Inkl. 8 mm Drückerstift
- Inkl. 4x Senkkopfschraube M4 x 18 (58371-240-18)
- Mit Rückholfeder

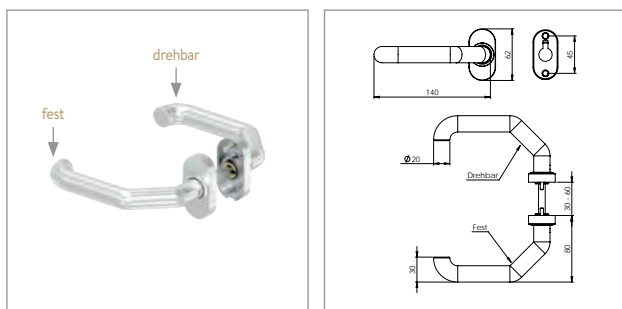


Türdrücker-Paar, drehbar

Geschliffen K240

Artikel-Nr.	drehbar	feststehend	Werkstoff
205-VA	ja	-	V2A

- Schraubenabstand: 45 mm
- Passend für Kastendicke 30-60 mm
- Inkl. 8 mm Drückerstift
- Inkl. 4x Senkkopfschraube M4 x 18 (58371-240-18)
- Mit Rückholfeder

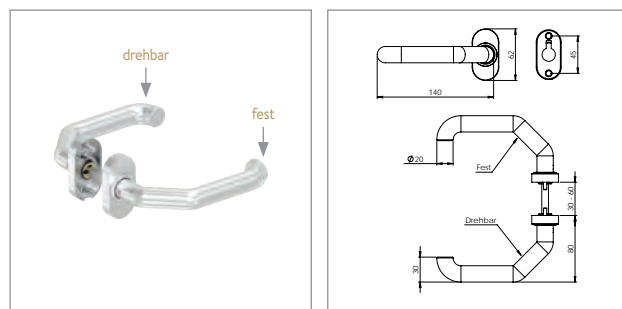


Türdrücker-Paar LINKS, 1x drehbar, 1x feststehend

Geschliffen K240

Artikel-Nr.	drehbar	feststehend	Werkstoff
203-VA-F-L	ja	ja	V2A

- Schraubenabstand: 45 mm
- Passend für Kastendicke 30-60 mm
- Passend für 8 mm Drückerstift
- Inkl. 2x Senkkopfschraube M4x18 (58371-240-18)
- Mit Rückholfeder

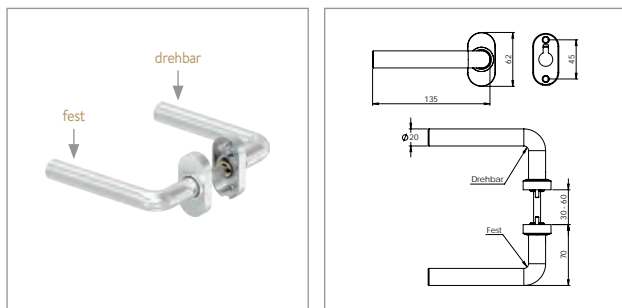


Türdrücker-Paar RECHTS, 1x drehbar, 1x feststehend

Geschliffen K240

Artikel-Nr.	drehbar	feststehend	Werkstoff
203-VA-F-R	ja	ja	V2A

- Schraubenabstand: 45 mm
- Passend für Kastendicke 30-60 mm
- Passend für 8 mm Drückerstift
- Inkl. 2x Senkkopfschraube M4x18 (58371-240-18)
- Mit Rückholfeder

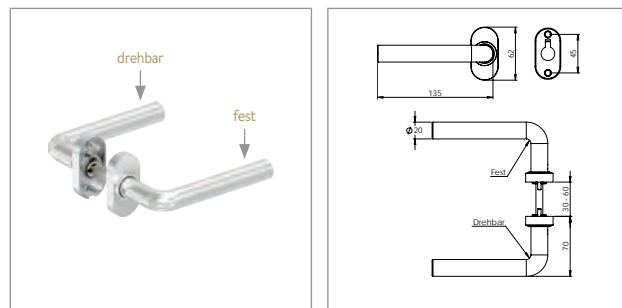


Türdrücker-Paar LINKS, 1x drehbar, 1x feststehend

Geschliffen K240

Artikel-Nr.	drehbar	feststehend	Werkstoff
205-VA-F-L	ja	ja	V2A

- Schraubenabstand: 45 mm
- Passend für Kastendicke 30-60 mm
- Passend für 8 mm Drückerstift
- Inkl. 2x Senkkopfschraube M4x18 (58371-240-18)
- Mit Rückholfeder

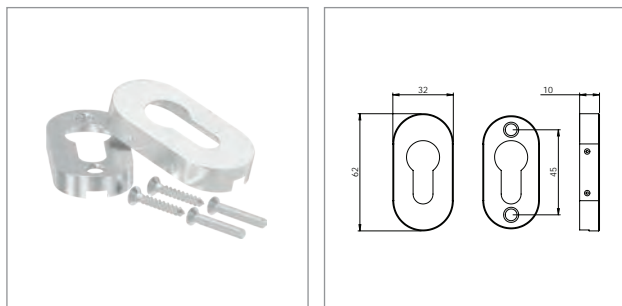


Türdrücker-Paar RECHTS, 1x drehbar, 1x feststehend

Geschliffen K240

Artikel-Nr.	drehbar	feststehend	Werkstoff
205-VA-F-R	ja	ja	V2A

- Schraubenabstand: 45 mm
- Passend für Kastendicke 30-60 mm
- Passend für 8 mm Drückerstift
- Inkl. 2x Senkkopfschraube M4x18 (58371-240-18)
- Mit Rückholfeder

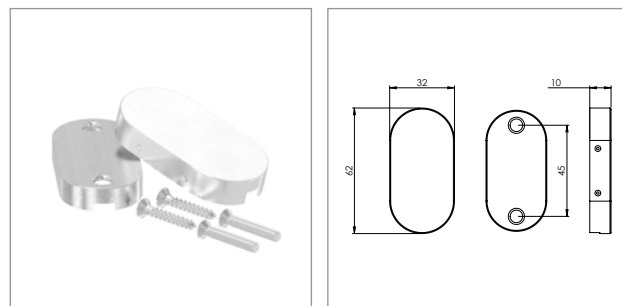


Zylinderrosetten zweiteilig

Zubehör, geschliffen K240

Artikel-Nr.	Rosettenmaß [in mm]	Werkstoff
207-VA	62 x 32 x 10	V2A

- Schraubenabstand: 45 mm
- Paarweise
- Inkl. Befestigungsmaterial
- 4x metrische Senkkopfschraube M4x25
- 4x Holzschraube 4x25



Schlüsselrosette ohne Lochung zweiteilig

Zubehör, geschliffen K240

Artikel-Nr.	Rosettenmaß [in mm]	Werkstoff
207-VA-OL	62 x 32 x 10	V2A

- Schraubenabstand: 45 mm
- Paarweise
- Inkl. Befestigungsmaterial
- 4x metrische Senkkopfschraube M4x25
- 4x Holzschraube 4x25

TÜRDRÜCKER AUS STAHL: FÜR 8 MM DRÜCKERSTIFT



8003



8004

Türdrücker einzeln | door handle, single

Artikel-Nr. article no.	Ausführung model	Maße sizes	Gewicht weight
8003	LINKS	170 x 70 x 85 mm	0.40 kg
8004	RECHTS	170 x 70 x 85 mm	0.40 kg

- passend für 8 mm Drückerstift
- Werkstoff: Stahl, galvanisch verzinkt, schwarz passiviert



8005



8006

Türdrücker einzeln | door handle, single

Artikel-Nr. article no.	Ausführung model	Maße sizes	Gewicht weight
8005	LINKS	135 x 50 x 70 mm	0.40 kg
8006	RECHTS	135 x 50 x 70 mm	0.40 kg

- passend für 8 mm Drückerstift
- Werkstoff: Stahl, galvanisch verzinkt, schwarz passiviert



8007



8008

Türdrücker einzeln | door handle, single

Artikel-Nr. article no.	Ausführung model	Maße sizes	Gewicht weight
8007	LINKS	125 x 40 x 70 mm	0.40 kg
8008	RECHTS	125 x 40 x 70 mm	0.40 kg

- passend für 8 mm Drückerstift
- Werkstoff: Stahl, galvanisch verzinkt, schwarz passiviert



8009



8010

Türdrücker einzeln | door handle, single

Artikel-Nr. article no.	Ausführung model	Maße sizes	Gewicht weight
8009	LINKS	160 x 55 x 70 mm	0.40 kg
8010	RECHTS	160 x 55 x 70 mm	0.40 kg

- passend für 8 mm Drückerstift
- Werkstoff: Stahl, galvanisch verzinkt, schwarz passiviert



8011



8012

Türdrücker einzeln | door handle, single

Artikel-Nr. article no.	Ausführung model	Maße sizes	Gewicht weight
8011	LINKS	122 x 65 x 70 mm	0.40 kg
8012	RECHTS	122 x 65 x 70 mm	0.40 kg

- passend für 8 mm Drückerstift
- Werkstoff: Stahl, galvanisch verzinkt, schwarz passiviert



WICHTIGER HINWEIS:

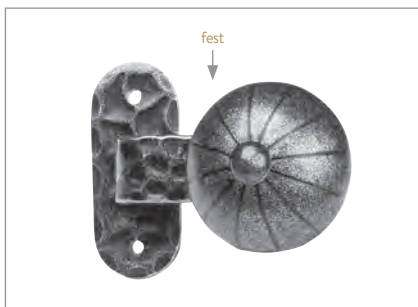
Aufgrund der Schwere der Türdrücker der gesamten Kategorie Seite 224 empfehlen wir die Verwendung nur zusammen mit einem Einschweißschlosskasten, da diese eine stärkere Feder im Schloss haben und so nicht die Gefahr besteht, dass die Türdrücker mit der Zeit nach unten hängen. Jedoch ist die Verwendung mit folgenden Einsteckschlössern möglich
S. 186 mit Dornmaß 30 / 35 / 40
S. 188 mit Dornmaß 30 / 35 / 40



Türgriff einzeln | door handle, single

Artikel-Nr. article no.	Ausführung model
8013	BEIDSEITIG

- passend für 8 mm Drückerstift
- Maße: 120 x 70 mm
- Gewicht: 0.40 kg
- Werkstoff: Stahl, galvanisch verzinkt, schwarz passiviert



Türknopf einzeln, feststehend | door handle, single

Artikel-Nr. article no.	Ausführung model
8060	BEIDSEITIG

- Schraubenabstand: **50 mm**
- keine Nachbearbeitung / Nachverzinken nötig
- Maße: 100 x 72 x 75 mm
- Gewicht: 0.40 kg
- Werkstoff: Stahl, galvanisch verzinkt, schwarz passiviert



Türknopf einzeln, feststehend | door handle, single

Artikel-Nr. article no.	Ausführung model
8061	BEIDSEITIG

- Schraubenabstand: **50 mm**
- Maße: 85 x 60 x 50 mm
- Gewicht: 0.40 kg
- Werkstoff: Stahl, galvanisch verzinkt, schwarz passiviert



Türknopf einzeln | door handle, single

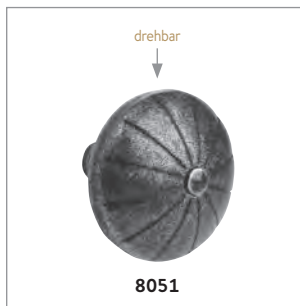
Artikel-Nr. article no.	Ausführung model
8014	BEIDSEITIG

NEU

- passend für 8 mm Drückerstift
- Maße: 80 x 80 mm
- Ø Drücker: 55mm
- Gewicht: 0.23 kg
- Werkstoff: Stahl, galvanisch verzinkt, schwarz passiviert



8050



8051

Türknopf einzeln | doorknob, single

Artikel-Nr. article no.	Maße sizes	Gewicht weight
8050	Ø 55 mm	0.21 kg
8051	Ø 75 mm	0.30 kg

- passend für 8 mm Drückerstift
- Werkstoff: Stahl, galvanisch verzinkt, schwarz passiviert



Türgriff einzeln | door handle, single

Artikel-Nr. article no.	Ausführung model
8018	BEIDSEITIG

NEU

- passend für 8 mm Drückerstift
- Maße: 120 x 70 mm
- Gewicht: 0.40 kg
- Werkstoff: Stahl, galvanisch verzinkt, schwarz passiviert





Türdrücker-Paar mit Stift 8x8mm |

Werkstoff: galvanisch verzinkt, schwarz passiviert und farblos lackiert

Artikel-Nr. article no.	Länge length	Höhe height
8020	139 mm	44 mm

- inkl. 8 mm Drückerstift
- mit 18 mm Führung
- passend für Kastenbreite 30–60 mm



Türdrücker links, einzeln |

Werkstoff: galvanisch verzinkt, schwarz passiviert und farblos lackiert

Artikel-Nr. article no.	Länge length	Höhe height
8020-L	139 mm	44 mm

- mit 18 mm Führung

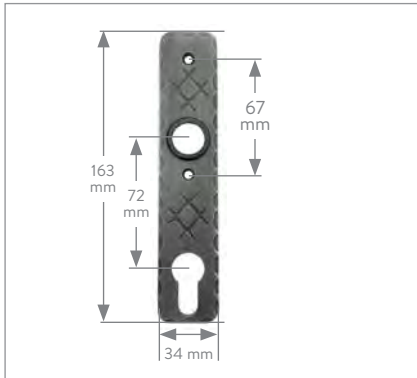


Türdrücker rechts, einzeln |

Werkstoff: galvanisch verzinkt, schwarz passiviert und farblos lackiert

Artikel-Nr. article no.	Länge length	Höhe height
8020-R	139 mm	44 mm

- mit 18 mm Führung

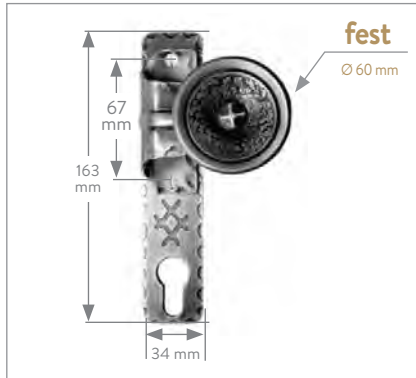


Langschild einzeln |

Werkstoff: galvanisch verzinkt, schwarz passiviert und farblos lackiert

Artikel-Nr. article no.
8021

- Schraubenabstand 67 mm
- Lochabstand 72 mm
- rechts und links verwendbar



Langschild mit Stoßgriff, fest |

Werkstoff: galvanisch verzinkt, schwarz passiviert und farblos lackiert

Artikel-Nr. article no.
8022

- Schraubenabstand 67 mm
- Lochabstand 72 mm
- rechts und links verwendbar



Langschild mit Stoßgriff, drehbar |

Werkstoff: galvanisch verzinkt, schwarz passiviert und farblos lackiert

Artikel-Nr. article no.
8023

- Schraubenabstand 67 mm
- Lochabstand 72 mm
- rechts und links verwendbar



Langschild mit geradem Stoßgriff, drehbar |

Werkstoff: galvanisch verzinkt, schwarz passiviert und farblos lackiert

Artikel-Nr. article no.
8024

- Schraubenabstand 67 mm
- Lochabstand 72 mm



Drückerknopfpaar mit Stift |

Werkstoff: galvanisch verzinkt, schwarz passiviert und farblos lackiert

Artikel-Nr. article no.	Ø
8025	60 mm

- inkl. 8 mm Drückerstift
- mit 18 mm Führung
- passend für Kastenbreite 30–60 mm



Drückerknopfpaar, gekröpft |

Werkstoff: galvanisch verzinkt, schwarz passiviert und farblos lackiert

Artikel-Nr. article no.	Ø
8027	60 mm

- inkl. 8 mm Drückerstift
- mit 18 mm Führung
- passend für Kastenbreite 30–60 mm



Drückerknopf einzeln |

Werkstoff: galvanisch verzinkt, schwarz passiviert und farblos lackiert

Artikel-Nr.
article no.

8026

■ mit 18 mm Führung



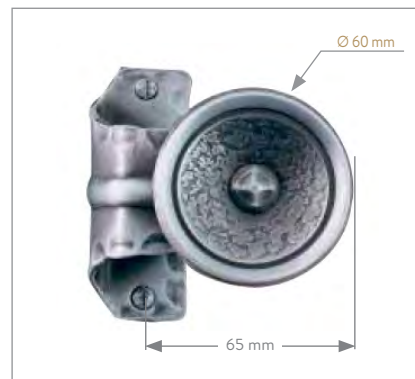
Drückerknopf einzeln, gekröpft |

Werkstoff: galvanisch verzinkt, schwarz passiviert und farblos lackiert

Artikel-Nr.
article no.

8028

■ mit 18 mm Führung



Stoßgriff, feststehend |

Werkstoff: galvanisch verzinkt, schwarz passiviert und farblos lackiert

Artikel-Nr.
article no.

8029

■ Schraubenabstand 67 mm



Stoßgriff, feststehend |

Werkstoff: galvanisch verzinkt, schwarz passiviert und farblos lackiert

Artikel-Nr.
article no.

8030

■ Schraubenabstand 67 mm



Drückerrosette |

Werkstoff: galvanisch verzinkt, schwarz passiviert und farblos lackiert

Artikel-Nr.
article no.

8031-50



Drückerrosette |

Werkstoff: galvanisch verzinkt, schwarz passiviert und farblos lackiert

Artikel-Nr.
article no.

8032-50



Drückerrosette |

Werkstoff: galvanisch verzinkt, schwarz passiviert und farblos lackiert

Artikel-Nr.
article no.

8033-50



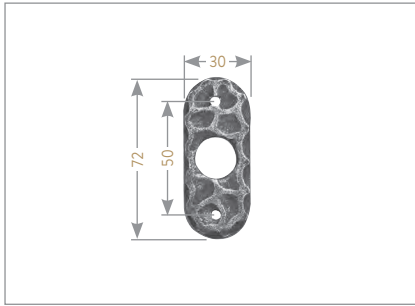
Drückerrosette |

Werkstoff: galvanisch verzinkt, schwarz passiviert und farblos lackiert

Artikel-Nr.
article no.

8034-50

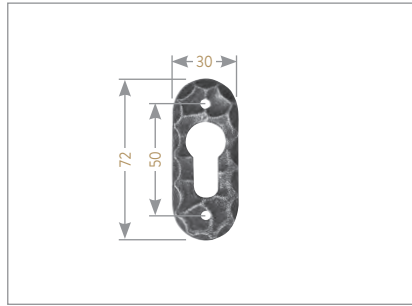
ROSETTEN FÜR DRÜCKER & ZYLINDER



Drückerrosette einzeln |
pushrosette, single

Artikel-Nr. article no.	Stärke thickness	Gewicht weight
8170	5 mm	0.10 kg

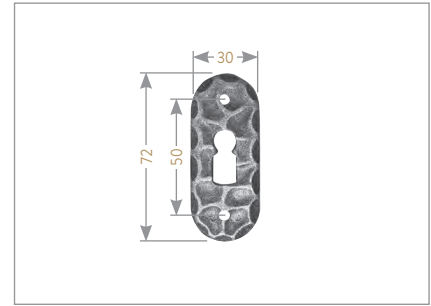
- keine Nachbearbeitung / Nachverzinken nötig
- Werkstoff: Stahl, galvanisch verzinkt, schwarz passiviert



Schlüsselrosette einzeln |
keyrosette, single

Artikel-Nr. article no.	Stärke thickness	Gewicht weight
8151	3 mm	0.10 kg

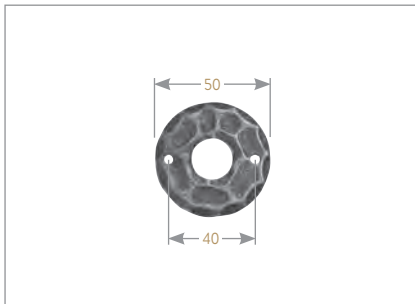
- keine Nachbearbeitung / Nachverzinken nötig
- Werkstoff: Stahl, galvanisch verzinkt, schwarz passiviert



Schlüsselrosette einzeln |
keyrosette, single

Artikel-Nr. article no.	Stärke thickness	Gewicht weight
8150	3 mm	0.10 kg

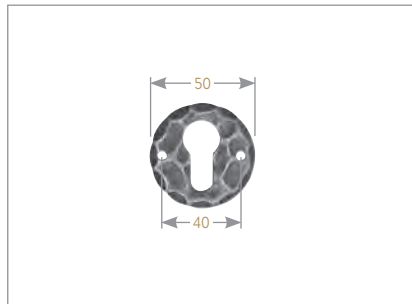
- keine Nachbearbeitung / Nachverzinken nötig
- Werkstoff: Stahl, galvanisch verzinkt, schwarz passiviert



Drückerrosette einzeln |
pushrosette, single

Artikel-Nr. article no.	Stärke thickness	Gewicht weight
8171	5 mm	0.10 kg

- keine Nachbearbeitung / Nachverzinken nötig
- Werkstoff: Stahl, galvanisch verzinkt, schwarz passiviert



Schlüsselrosette einzeln |
keyrosette, single

Artikel-Nr. article no.	Stärke thickness	Gewicht weight
8152	3 mm	0.10 kg

- keine Nachbearbeitung / Nachverzinken nötig
- Werkstoff: Stahl, galvanisch verzinkt, schwarz passiviert

SICHERHEITSROSETTEN AUS STAHL ROH: ZUM AUFSCHWEISSEN



Sicherheitsrosetten zum Aufschweißen, einzeln |
safety rosettes for welding, single

Artikel-Nr. article no.	Maße sizes	Werkstoff material	Gewicht weight
10710	28 x 44 x 10 mm	Stahl roh	0.05 kg
10769	29 x 45 x 15 mm	Stahl roh	0.08 kg

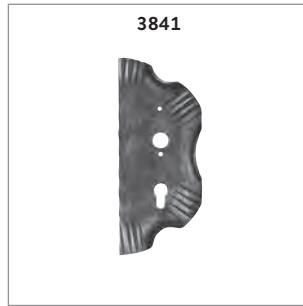
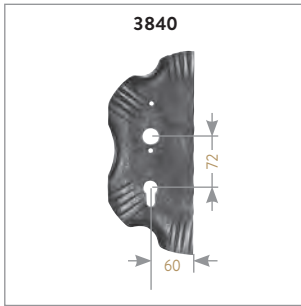
- sichert den Profilylinder gegen Abdrehen



Sicherheitsrosetten zum Aufschweißen, einzeln |
safety rosettes for welding, single

Artikel-Nr. article no.	Maße sizes	Werkstoff material	Gewicht weight
8180	35 x 76 x 10 mm	Stahl roh	0.15 kg
8181	35 x 76 x 10 mm	Stahl roh	0.15 kg

- sichert den Profilylinder gegen Abdrehen



Schlossplatten einzeln | lock plate, single

Artikel-Nr. article no.	Ausführung model	Maße sizes	Gewicht weight
3840	LINKS	120 x 290 x 4 mm	0.85 kg
3841	RECHTS	120 x 290 x 4 mm	0.85 kg

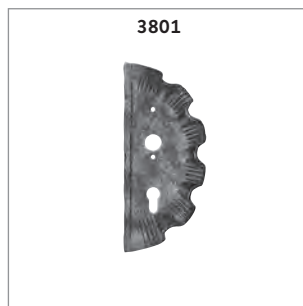
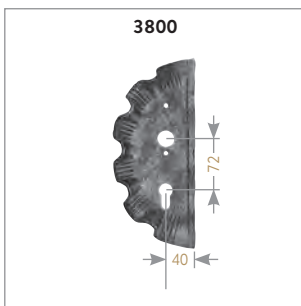
- passend für Schlösser mit Abstand: 72 mm
- Dornmaß: 60 mm



Schlossplatten ungelocht einzeln | plate unpunched, single

Artikel-Nr. article no.	Ausführung model	Maße sizes	Gewicht weight
3802	BEIDSEITIG	110 x 260 x 4 mm	0.80 kg
3842	BEIDSEITIG	120 x 290 x 4 mm	0.90 kg

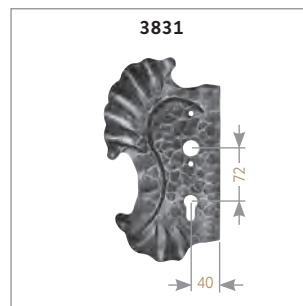
- beidseitig verwendbar
- ungelocht



Schlossplatten einzeln | lock plate, single

Artikel-Nr. article no.	Ausführung model	Maße sizes	Gewicht weight
3800	LINKS	110 x 260 x 4 mm	0.70 kg
3801	RECHTS	110 x 260 x 4 mm	0.70 kg

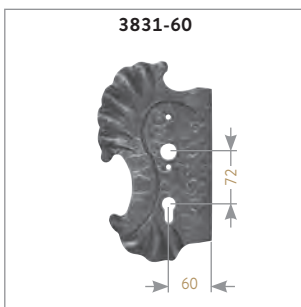
- passend für Schlösser mit Abstand: 72 mm
- Dornmaß: 40 mm



Schlossplatten einzeln | lock plate, single

Artikel-Nr. article no.	Ausführung model	Maße sizes	Gewicht weight
3831	LINKS	155 x 270 x 4 mm	0.95 kg
3832	RECHTS	155 x 270 x 4 mm	0.95 kg

- passend für Schlösser mit Abstand: 72 mm
- Dornmaß: 40 mm



Schlossplatten einzeln | lock plate, single

Artikel-Nr. article no.	Ausführung model	Maße sizes	Gewicht weight
3831-60	LINKS	155 x 270 x 4 mm	0.95 kg
3832-60	RECHTS	155 x 270 x 4 mm	0.95 kg

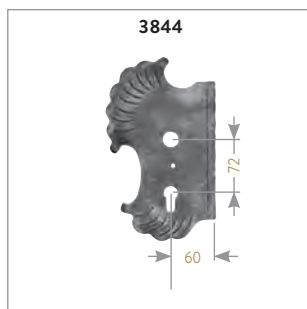
- passend für Schlösser mit Abstand: 72 mm
- Dornmaß: 60 mm



Schlossplatten ungelocht einzeln | plate unpunched, single

Artikel-Nr. article no.	Ausführung model	Maße sizes	Gewicht weight
3833-L	LINKS	155 x 270 x 4 mm	0.95 kg
3833-R	RECHTS	155 x 270 x 4 mm	0.95 kg

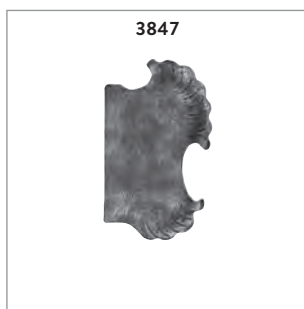
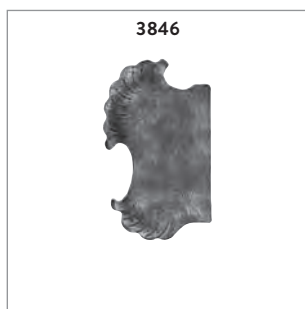
- ungelocht



Schlossplatten einzeln | lock plate, single

Artikel-Nr. article no.	Ausführung model	Maße sizes	Gewicht weight
3844	LINKS	148 x 240 x 3 mm	0.65 kg
3845	RECHTS	148 x 240 x 3 mm	0.65 kg

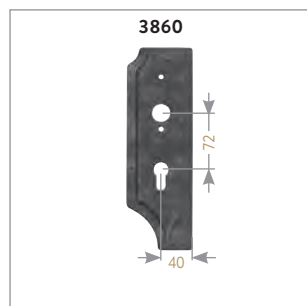
- passend für Schlösser mit Abstand: 72 mm
- Dornmaß: 60 mm



Schlossplatten ungelocht einzeln | plate unpunched, single

Artikel-Nr. article no.	Ausführung model	Maße sizes	Gewicht weight
3846	LINKS	148 x 240 x 3 mm	0.66 kg
3847	RECHTS	148 x 240 x 3 mm	0.66 kg

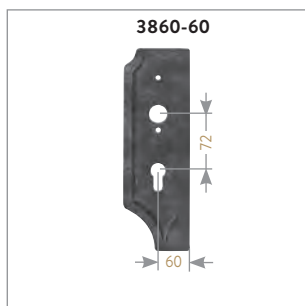
- ungelocht



Schlossplatten gelocht einzeln | plate punched, single

Artikel-Nr. article no.	Ausführung model	Maße sizes	Gewicht weight
3860	LINKS	85 x 260 x 4 mm	0.60 kg
3861	RECHTS	85 x 260 x 4 mm	0.60 kg

- passend für Schlösser mit Abstand: 72 mm
- Dornmaß: 40 mm



Schlossplatten gelocht einzeln | lock plate, punched, single

Artikel-Nr. article no.	Ausführung model	Maße sizes	Gewicht weight
3860-60	LINKS	119 x 260 x 4 mm	0.83 kg
3861-60	RECHTS	119 x 260 x 4 mm	0.83 kg

- passend für Schlösser mit Abstand: 72 mm
- Dornmaß: 60 mm



Schlossplatten ungelocht einzeln | lock plate, unpunched single

Artikel-Nr. article no.	Ausführung model	Maße sizes	Gewicht weight
3862	LINKS	85 x 260 x 4 mm	0.64 kg
3863	RECHTS	85 x 260 x 4 mm	0.64 kg

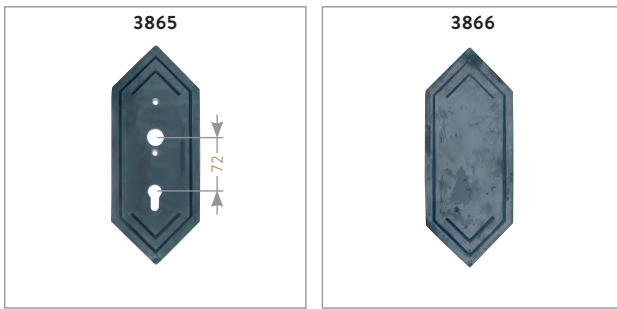
- ungelocht



Schlossplatten ungelocht einzeln | plate unpunched, single

Artikel-Nr. article no.	Ausführung model	Maße sizes	Gewicht weight
3862-60	LINKS	119 x 260 x 4 mm	0.90 kg
3863-60	RECHTS	119 x 260 x 4 mm	0.90 kg

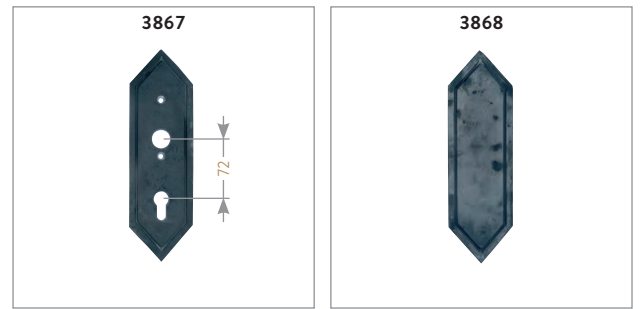
- ungelocht



Schlossplatten einzeln | lock plate, single

Artikel-Nr. <i>article no.</i>	Ausführung <i>model</i>	Maße <i>sizes</i>	Gewicht <i>weight</i>
3865	BEIDSEITIG	123 x 295 x 4 mm	0.85 kg
3866	BEIDSEITIG	123 x 295 x 4 mm	0.65 kg

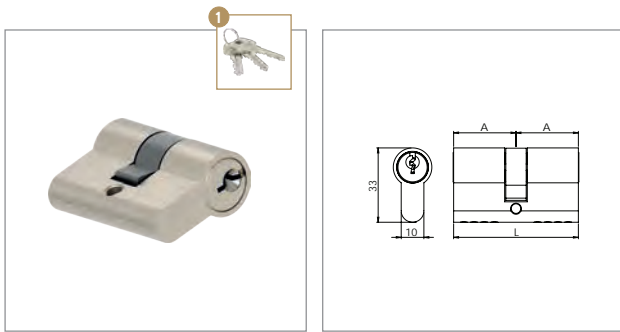
- beidseitig verwendbar
- Art. 3865 passend für Schlösser mit Abstand: **72 mm**
- Art. 3866 ungelocht



Schlossplatten einzeln | lock plate, single

Artikel-Nr. <i>article no.</i>	Ausführung <i>model</i>	Maße <i>sizes</i>	Gewicht <i>weight</i>
3867	BEIDSEITIG	80 x 295 x 4 mm	0.52 kg
3868	BEIDSEITIG	80 x 295 x 4 mm	0.52 kg

- beidseitig verwendbar
- Art. 3867 passend für Schlösser mit Abstand: **72 mm**
- Art. 3868 ungelocht

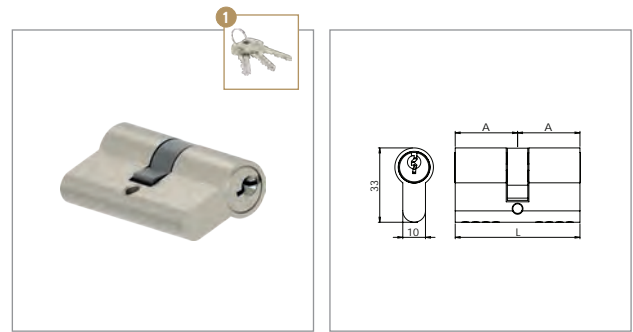


Profilzylinder, verschiedenschließend

Messing, Oberfläche in Edelstahloptik

Artikel-Nr.	L [in mm]	A [in mm]	Werkstoff
8595-42	42	21	MESSING VA-OPTIK
8595-50	50	25	MESSING VA-OPTIK
8595-52	52	26	MESSING VA-OPTIK
8595-55	55	27,5	MESSING VA-OPTIK
8595-60	60	30	MESSING VA-OPTIK
8595-70	70	35	MESSING VA-OPTIK

1 inkl. 3x Schlüssel



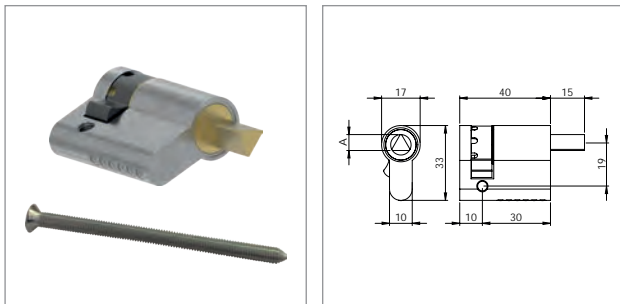
Profilzylinder, gleichschließend

Messing, Oberfläche in Edelstahloptik

Artikel-Nr.	L [in mm]	A [in mm]	Werkstoff
8595-42-GS	42	21.0	MESSING VA-OPTIK
8595-50-GS	50	25.0	MESSING VA-OPTIK
8595-52-GS	52	26.0	MESSING VA-OPTIK
8595-55-GS	55	27,5	MESSING VA-OPTIK
8595-60-GS	60	30.0	MESSING VA-OPTIK
8595-70-GS	70	35.0	MESSING VA-OPTIK

1 inkl. 3x Schlüssel

HALBZYLINDER

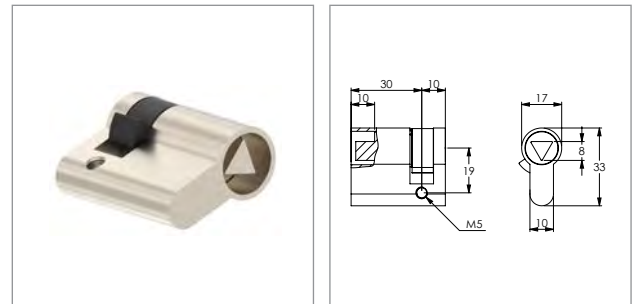


Dreikant-Halbzylinder, 8 / 15 mm

aus Messing, inkl. Befestigungsschraube aus Edelstahl

Artikel-Nr.	A [in mm]	Werkstoff
8596	8	MESSING
8597	15	MESSING

Passende Schlüssel: 8596 = 8097-8
8597 = 8098-G / 8098-S / 8099-15

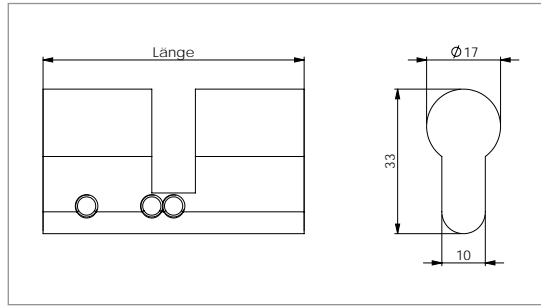


Dreikant-Halbzylinder, innenliegend, 8 mm

Messing, Oberfläche in Edelstahloptik

Artikel-Nr.	A [in mm]	Werkstoff
NEU 8598	8	MESSING

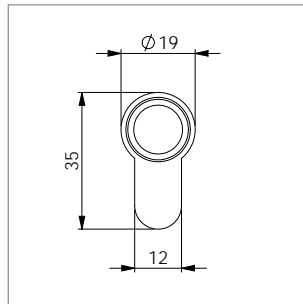
Passende Schlüssel: 8097-8 / 8099-8



Blindzylinder, kann in verschiedenen Längenvariationen eingebaut werden, inkl. Befestigungsschraube M5 x 80

Messing, Oberfläche in Edelstahloptik

Artikel-Nr.	Mögl. Längenvariationen
NEU 8591-35	10/25
NEU 8591-40	10/30
NEU 8591-45	10/35
NEU 8591-50	10/40 - 25/25
NEU 8591-55	10/45 - 27/27
NEU 8591-60	10/50 - 25/35 - 30/30
NEU 8591-65	10/55 - 25/40 - 30/35
NEU 8591-70	10/60 - 25/45 - 30/40 - 35/35



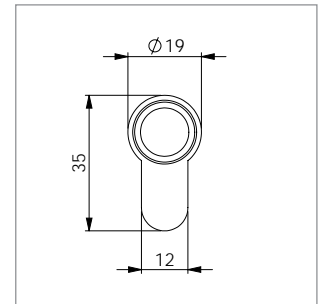
Blindzylinder, variabel, für Türstärken 45–125 mm bzw. 33–45 mm |

variable blind cylinder for door thicknesses of 45–125 mm or 33–45 mm

Artikel-Nr.

NEU 8592

- Für Türstärken von 33–45 mm muss der Gewindesteg und die Schraube jeweils um 15 mm gekürzt werden.
- Das Loch in der Tür für den Schließzylinder lässt sich hierdurch einfach verschließen.
- Der matt vernickelte Blindzylinder lässt sich einfach ohne Bohren montieren



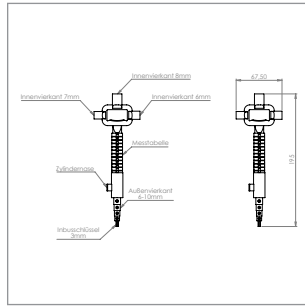
Blindzylinder, variabel, für Türstärken 45–95 mm |

variable blind cylinder for door thicknesses of 45–125 mm or 33–45 mm

Artikel-Nr.

NEU 8593

- Eignet sich dank seines Mittelstücks aus Messing für den Einsatz in feuerhemmenden Türen bis T90 und ist stufenlos einstellbar.
- Das Loch in der FH-Tür für den Schließzylinder lässt sich durch den Blindzylinder einfach verschließen und verhindert somit einen Luftzug.
- Der Blindzylinder lässt sich ohne Bohren in der Tür montieren.

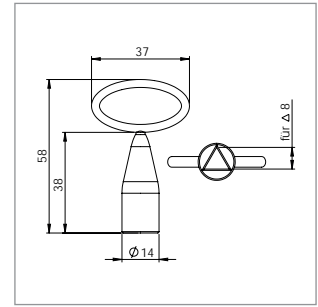


Multischlüssel

für Profilzylinder geeignet

Artikel-Nr.	Oberfläche	Werkstoff
8091	vernickelt	ZINKDRUCKGUSS

- Geeignet für Innenvierkant (6 - 8 mm)
- Geeignet für Außenvierkant (6 - 10 mm)
- Inkl. Inbusschlüssel (3 mm)
- Inkl. Ratschenöffner
- Inkl. Zylindernase
- Inkl. Messtabelle

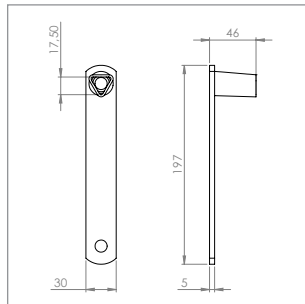


Dreikantschlüssel

für Dreikant-Halbzylinder (Art. 8596 + 8598) geeignet

Artikel-Nr.	Dreikant [in mm]	Werkstoff
8097-8	8	ZINKDRUCKGUSS

- Passende Halbzyliner: 8596 + 8598



Feuerwehr-Dreikantschlüssel

Artikel-Nr.	Dreikant [in mm]	Werkstoff
8098-G	17	ZINKDRUCKGUSS

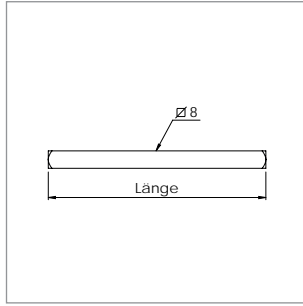
- Passender Halbzyliner: 8597



Feuerwehr-Dreikantschlüssel

Artikel-Nr.	Dreikant [in mm]	Werkstoff
8098-S	17	ZINKDRUCKGUSS
8099-15	15	ZINKDRUCKGUSS
8099-8	8	ZINKDRUCKGUSS

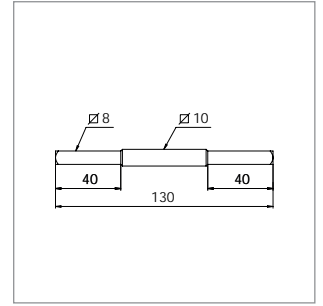
- Passende Halbzyliner: 8098-S = 8597
8099-15 = 8597
8099-8 = 8596 + 8598



Drückerstift

Stahl verzinkt

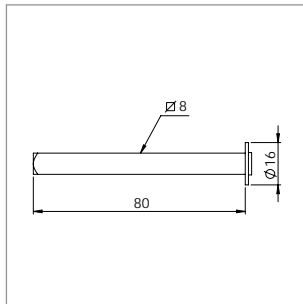
Artikel-Nr.	Stift [in mm]	Länge [in mm]	Werkstoff
8071	∅ 8	100	STAHL VERZINKT
8071-120	∅ 8	120	STAHL VERZINKT



Drückerstift

Stahl verzinkt

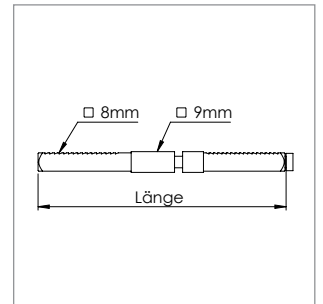
Artikel-Nr.	Stift [in mm]	Werkstoff
8085	∅ 8 (Mitte ∅ 10)	STAHL VERZINKT



Wechselstift

Stahl verzinkt

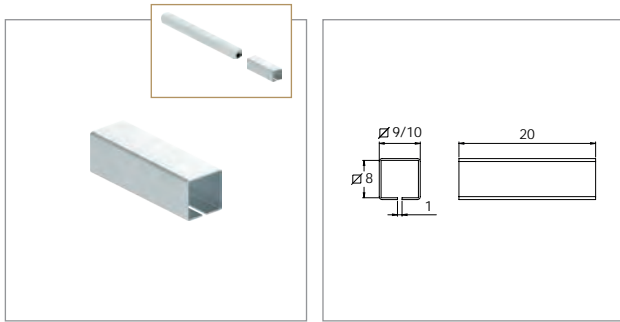
Artikel-Nr.	Stift [in mm]	Werkstoff
8080	∅ 8	STAHL VERZINKT



Drückerstift geteilt

Artikel-Nr.	Stift [in mm]	Werkstoff
8075	∅ 8 (Mitte ∅ 9)	V2A

■ Geeignet für Anti-Panikschlösser

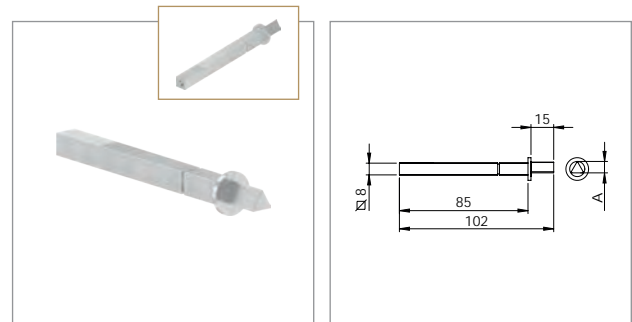


Ausgleichshülse für Drückerstifte

Stahl verzinkt

Artikel-Nr.	für Stift [in mm]	Werkstoff
8073	∅ 8 → ∅ 9	STAHL VERZINKT
8074	∅ 8 → ∅ 10	STAHL VERZINKT

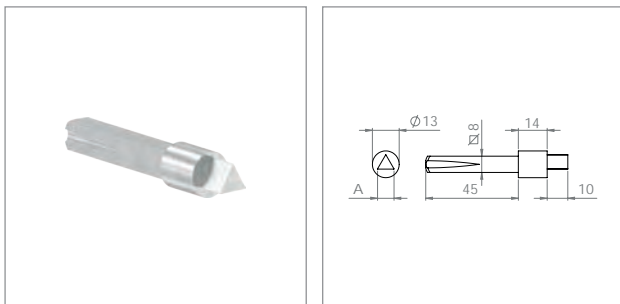
■ zum Aufschieben auf ∅ 8 mm Drückerstifte



Spezialstift mit Dreikant (für Müllräume)

eine Seite mit Dreikant 8 mm, andere Seite mit Vierkant ∅ 8 mm

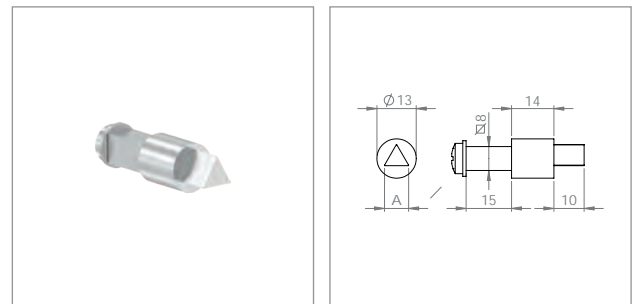
Artikel-Nr.	Stift [in mm]	A [in mm]	Werkstoff
8095	∅ 8	∆ 8	V2A



Spezialstift für Müllräume

eine Seite mit Dreikant 8 / 15 mm, andere Seite mit Vierkant ∅ 8 mm

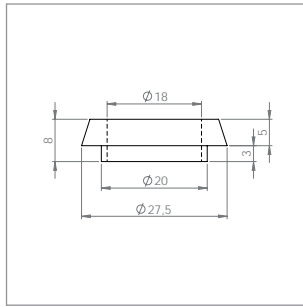
Artikel-Nr.	Stift [in mm]	A [in mm]	Werkstoff
8094-8	∅ 8	∆ 8	V2A
8094-15	∅ 8	∆ 15	V2A



Spezialstift mit Dreikant

eine Seite mit Dreikant 8 / 15 mm, andere Seite mit Befestigungsschraube M5

Artikel-Nr.	Stift [in mm]	A [in mm]	Werkstoff
8093-8	∅ 8	∆ 8	V2A
8093-15	∅ 8	∆ 15	V2A

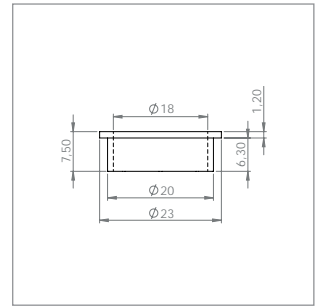


Kunststoffring-Paar (für Schlosskästen)

Ersatzteil

Artikel-Nr.	Farbe	Werkstoff
3810-GS	schwarz	PE

- Bereits im Lieferumfang der Schlosskästen enthalten.
- Nur verwendbar für F-LINE Schlosskästen

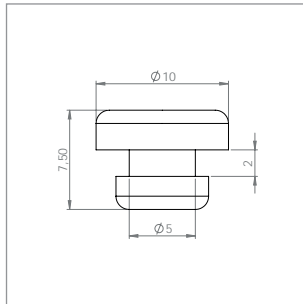


Kunststoffring-Paar (für Lang-/Kurzsignale)

Ersatzteil

Artikel-Nr.	Farbe	Werkstoff
3809-GS	weiß	PE

- Bereits im Lieferumfang der Lang-/Kurzsignale enthalten.

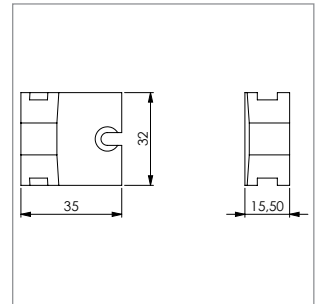


Gummistopfen-Paar (für Gegenkästen)

Ersatzteil

Artikel-Nr.	Farbe	Werkstoff
3814-GS	schwarz	EPDM

- Bereits im Lieferumfang der Gegenkästen enthalten.

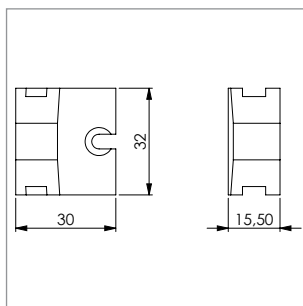


Verlängerter Fallenkopf

Ersatzteil

Artikel-Nr.	Vorstehend	Gewicht
NEU 122291	8 mm	0.67 kg

- **Hinweis:** Der Fallenkopf dient zum Ausgleich bei großem Abstand zum Schließblech
- **Achtung:** nur möglich bei Schlössern von Seite 177

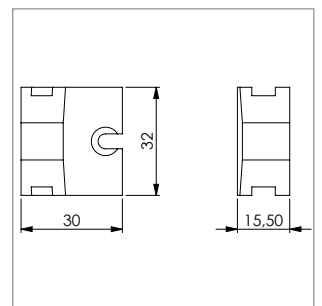


Fallenkopf aus Messing

Ersatzteil

Artikel-Nr.	Vorstehend	Gewicht
NEU 150862	3 mm	0.50 kg

- **Achtung:** nur möglich bei Schlössern von Seite 177



Fallenkopf aus Kunststoff, Farbe schwarz

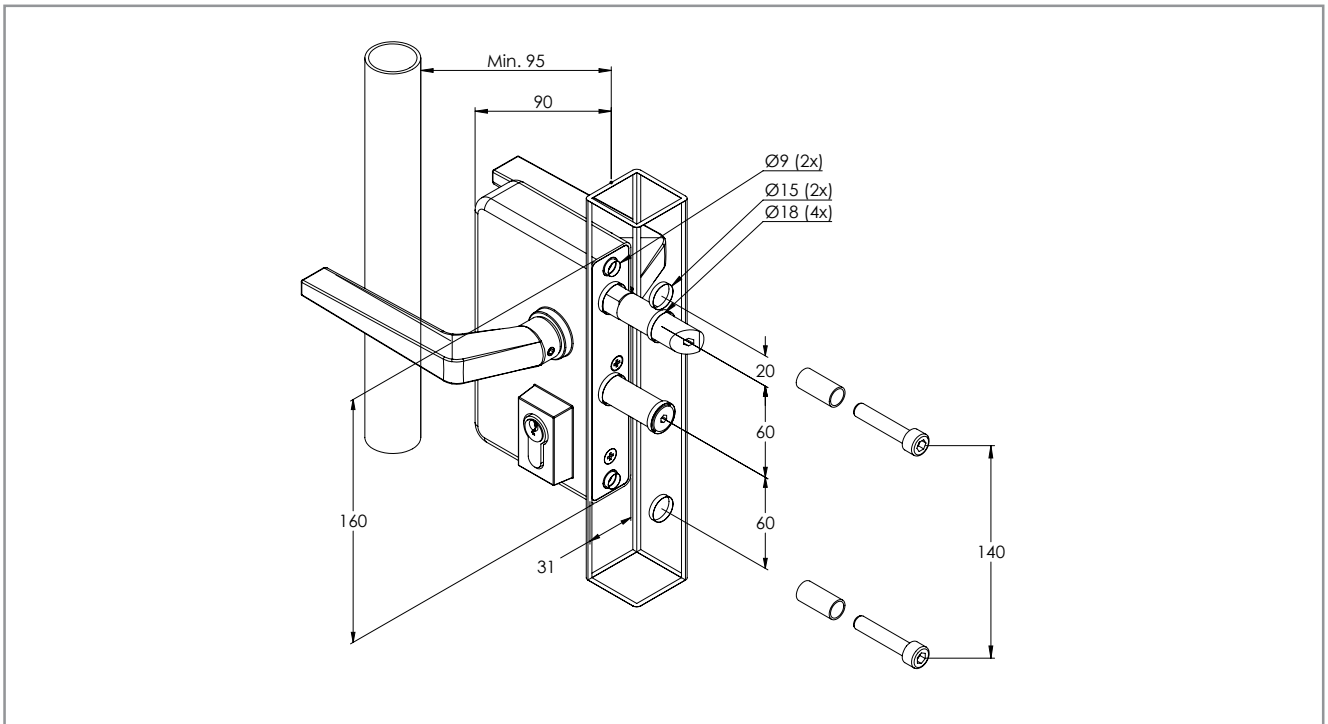
Ersatzteil

Artikel-Nr.	Vorstehend	Gewicht
NEU 564438	3 mm	0.10 kg

- **Hinweis:** Der Fallenkopf dient der Geräuschunterdrückung während des Schließvorgangs.
- **Achtung:** nur möglich bei Schlössern von Seite 177

GITTERSCHLÖSSER UND TORRIEGEL





**Gitterschloss GTS 2 mit PZ + Drücker,
für Rahmen 40 - 60mm**

Inkl. Drücker-Garnitur und Profilzylinder mit 3 Schlüsseln

Artikel-Nr.	passend für Rohrrahmenstärke	Farbe
NEU 56700-ALU-BL	40-60 mm	blank
NEU 56700-ALU-SI	40-60 mm	silber
NEU 56700-ALU-7016	40-60 mm	RAL 7016
NEU 56700-ALU-9005	40-60 mm	RAL 9005
NEU 56700-ALU-6005	40-60 mm	RAL 6005



**Gitterschloss GTS 2 mit PZ + Drücker,
für Rahmen 60- 80mm**

Inkl. Drücker-Garnitur und Profilzylinder mit 3 Schlüsseln

Artikel-Nr.	passend für Rohrrahmenstärke	Farbe
NEU 56704-ALU-BL	60-80 mm	blank
NEU 56704-ALU-SI	60-80 mm	silber
NEU 56704-ALU-7016	60-80 mm	RAL 7016

- 1:1 austauschbar mit bekannten Gittertorschlössern z.B. Locinox, AMF, etc.
- Gehäusemaße: ca. 160,5 x 90 x 31,5 mm
- Riegel und Falle in eingebautem Zustand dreh- und einstellbar
- Edelstahl-Mechanik
- Aluminium-Gehäuse



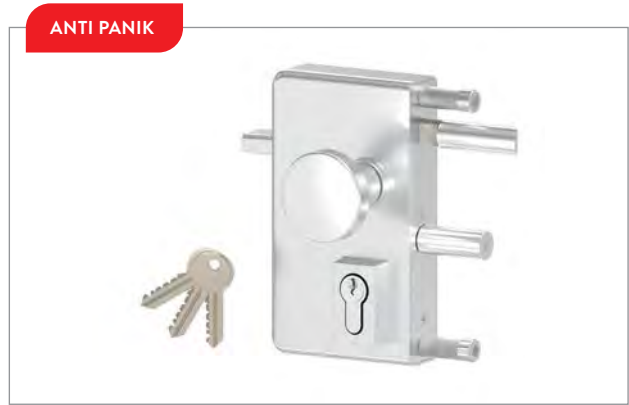
Gitterschloss GTS 2 mit Doppelzylinder + Drücker

Inkl. Drücker-Garnitur

Artikel-Nr.	passend für Rohrrahmenstärke	Farbe
NEU 56701-ALU-SI	40-60 mm	silber
NEU 56701-ALU-7016	40-60 mm	RAL 7016

- 1:1 austauschbar mit bekannten Gittertorschlössern, z.B. Locinox, AMF, etc.
- Gehäusemaße: ca. 160,5 x 90 x 31,5 mm
- Riegel und Falle in eingebautem Zustand dreh- und einstellbar
- Edelstahl-Mechanik
- Aluminium-Gehäuse
- **ohne Profilzylinder (kann separat bestellt werden)**

i Passende Zylinder finden Sie auf S. 234



Gitterschloss GTS 2 mit Antipanikfunktion E, mit PZ + Drücker

Inkl. Drücker, Knopf und Profilzylinder mit 3 Schlüsseln

Artikel-Nr.	passend für Rohrrahmenstärke	Farbe
NEU 56702-ALU-SI	40-60 mm	silber
NEU 56702-ALU-7016	40-60 mm	RAL 7016

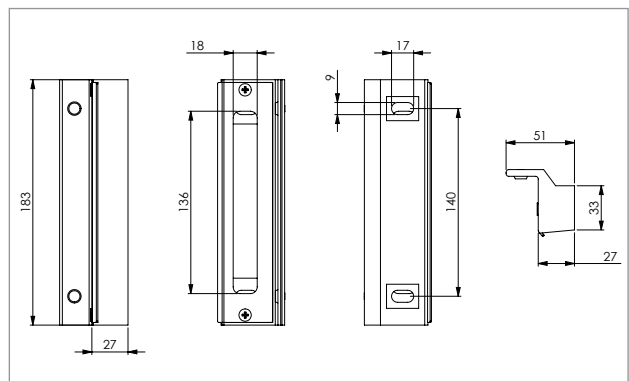
- 1:1 austauschbar mit bekannten Gittertorschlössern, z.B. Locinox, AMF, etc.
- Gehäusemaße: ca. 160,5 x 90 x 31,5 mm
- **Mit Anti-Panik-Funktion E**
- Riegel und Falle in eingebautem Zustand dreh- und einstellbar
- Edelstahl-Mechanik
- Aluminium-Gehäuse



Anschlag GTSA 2 für Gitterschloss

Artikel-Nr.	Farbe
NEU 56703-ALU-BL	blank
NEU 56703-ALU-SI	silber
NEU 56703-ALU-7016	RAL 7016
NEU 56703-ALU-9005	RAL 9005
NEU 56703-ALU-6005	RAL 6005

- Mit Edelstahl-Schließblech, verschraubt
- Gehäuse aus Aluminium, gegossen
- Gummi-Noppen für geräusch-minimiertes Schließen
- Mit Langlöchern zur exakten Einstellung
- Zur Schraubmontage mit Blindnietmuttern oder Dübeln (separat erhältlich)
- Versetzte Rückplatte für fluchtende Torflügel

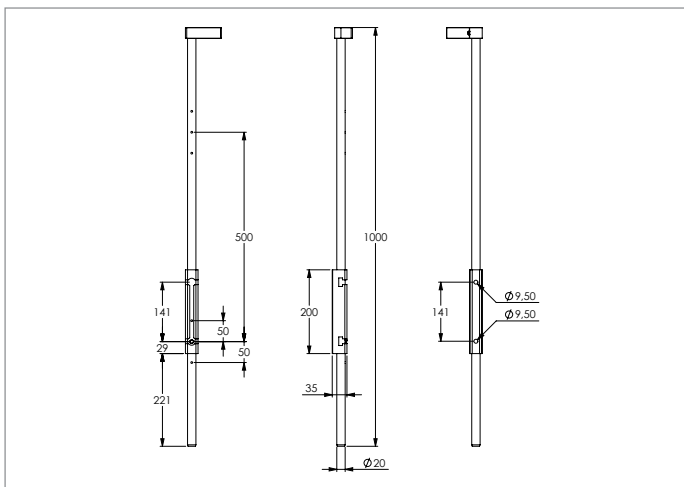
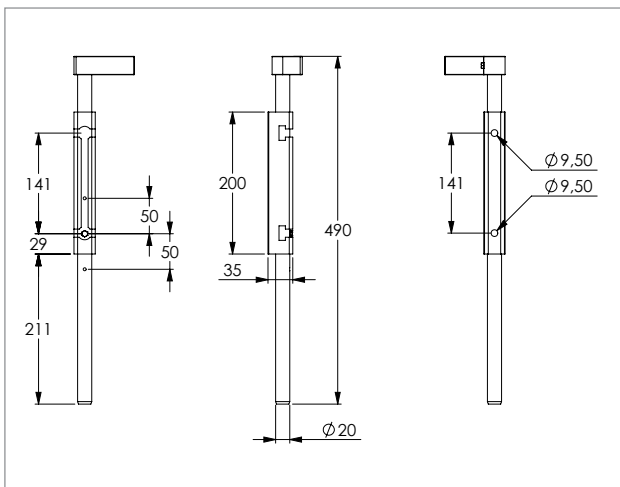


PASSENDE BEFESTIGUNG



2er Dübelset / Befestigungshülsen (siehe S.242)

Art.-Nr. 56714-ALU



Torriegel BTR 1, Länge 490mm

Artikel-Nr.	Farbe
-------------	-------

NEU 56710-ALU-BL	blank
NEU 56710-ALU-7016	RAL 7016
NEU 56710-ALU-9005	RAL 9005

- Symmetrisches Gehäuse zur rechts- und linksseitigen Nutzung
- Riegelstange aus hochfestem Alu-Vollmaterial, Ø 20 mm
- Höhenverstellbarkeit des Riegels bis 100 mm
- Gehäuse und Griff aus Alu-Vollmaterial, CNC-gefräst
- Griff links und rechts verwendbar
- Montage mit Blindnietmuttern oder Stahldübeln (separat erhältlich)
- Riegelöffnung nur bei offenem Durchgangsfügel möglich
- Sicherheit durch unlösbare Riegelschraube in geschlossenem Zustand

Torriegel BTR 2 XL, Länge 1000mm

Artikel-Nr.	Farbe
-------------	-------

NEU 56711-ALU-BL	blank
NEU 56711-ALU-7016	RAL 7016
NEU 56711-ALU-9005	RAL 9005

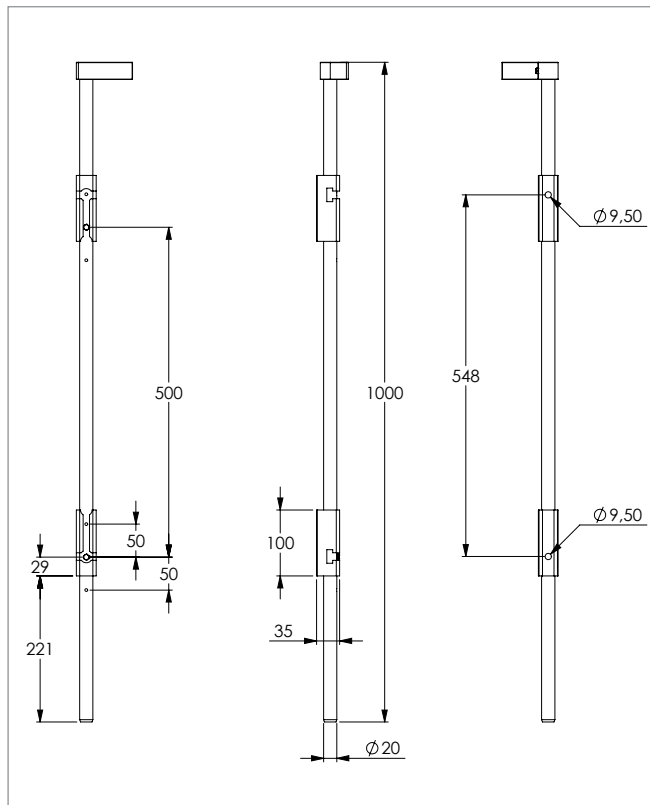
- Wie BTR 1, nur 1000mm Länge
- Ideal bei Toren in starkem Gefälle oder als rückschonende Komfort-Bedienung für den Endkunden

PASSENDE BEFESTIGUNG



2er Dübelset / Befestigungs-hülsen (siehe S.242)

Art.-Nr. 56714-ALU



Torriegel BTR 3 XL mit zweiteiligem Gehäuse, Länge 1000mm

Artikel-Nr.	Farbe
NEU 56712-ALU-BL	blank
NEU 56712-ALU-7016	RAL 7016

- Wie BTR 1, nur 1000mm Länge und mit zweiteiligem Gehäuse zur individuellen Längeneinstellung für großen Hub
- Montage mit Blindnietmuttern oder Stahldübeln (separat erhältlich)
- Ideal für Tore an Gefällen – oder – für eine bequeme Nutzung, da der Griff unmittelbar unter dem Schloss angebracht werden kann.
- Einstellschraube kann bei Bedarf bauseitig durch Bohren und Gewindschneiden auf die notwendige Position gebracht werden.

PASSENDE BEFESTIGUNG



2er Dübelset / Befestigungshülsen (siehe S.242)

Art.-Nr. 56714-ALU

TÜRKNÖPFE



Kindersicherungsknopf, einzeln

mit einseitigem Vierkantstift 8 x 8 mm

Artikel-Nr.	Größe [in mm]	Farbe	Werkstoff
NEU 15913	50	silber	ALU

- Nur mit Gittertorschlosserie „GTS 2“ kompatibel
- Für Kindergärten, Schwimmbäder, etc.
- Mit Edelstahl-Federmechanismus im Vierkantstift
- "push before turn" - Zur Betätigung muss der Knopf mit einer gewissen Kraft in ein Raster gedrückt und gedreht werden



Kindersicherungsknopf, Paar

mit Vierkantstift 8 x 8 mm

Artikel-Nr.	Größe [in mm]	Farbe	Werkstoff
NEU 15914	50	silber	ALU



Bodenhülse TBH 1

Passend für Bodenriegel BTR 1

Artikel-Nr.	Farbe	Größe (L x B x H) [in mm]
NEU 56713-ALU-BL	blank	87 x 68 x 50

- Perfekte Ergänzung zu unserem Bodenriegel BTR 1
- Bodenhülse zum Einbetonieren mit oder ohne Verlängerung
- Verlängerung möglich durch einfaches Überstülpen auf 60/40er Rohr
- Dadurch kleines Volumen des Bauteils
- Verlängerungen auf Wunsch separat erhältlich (Bitte um Anfrage)
- Für Riegelstangen bis Ø 20 mm
- Mit Außenrippen für sicheren Halt in Beton



Befestigungshülsen / Dübelset

Für Anschläge, Torriegel und Bodenriegel

Artikel-Nr.	Bohrdurchmesser Fertigmaß	Schrauben Größe
NEU 56714-ALU	13 mm	M8x40

- Zur Montage unserer Torbänder, Bodenriegel, Anschläge
- Viele andere Anwendungsmöglichkeiten
- Kein Spezialwerkzeug notwendig
- Dübel bleibt nach Verschraubung verwendbar
- Belastbarkeit pro Dübel: ca. 1.000 kg
- Dübel aus verzinktem Stahl
- Mitgelieferte Flachkopf-Schrauben aus V2A mit 5er Inbus
- Set besteht aus: 2 Dübeln und 2 Schrauben



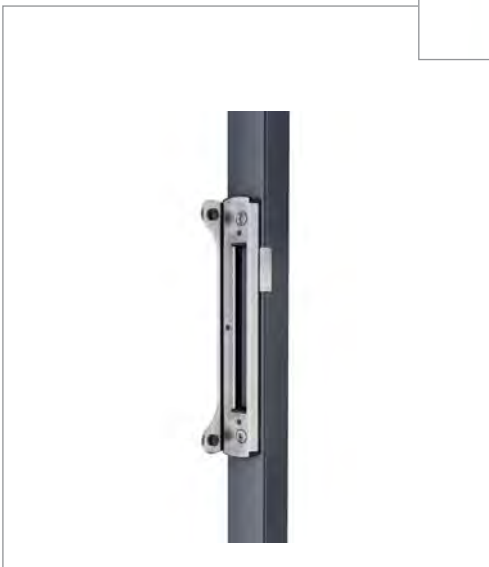
Adapter für Rundrohre Ø 33-60 mm für GTS2 Schlösser

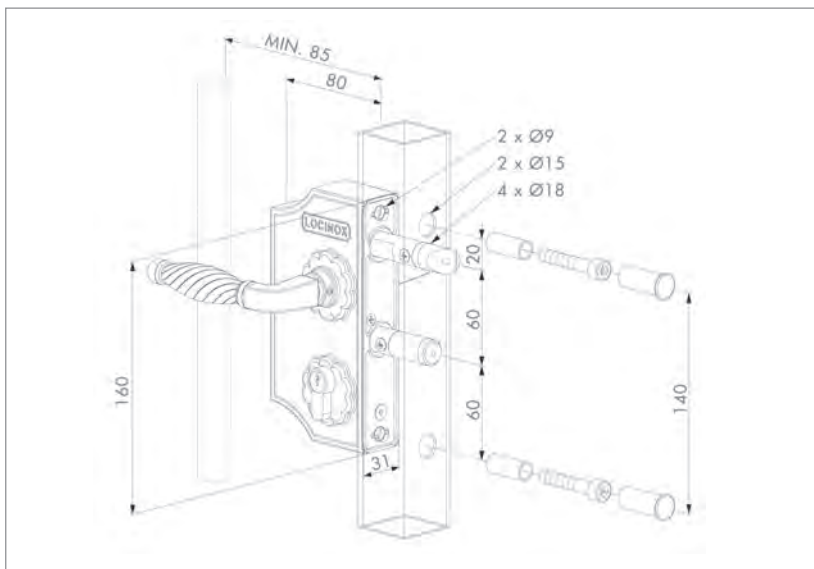
Artikel-Nr.	Farbe
NEU 56705-ALU-BL	blank
NEU 56705-ALU-SI	silber
NEU 56705-ALU-7016	RAL 7016
NEU 56705-ALU-9005	RAL 9005
NEU 56705-ALU-6005	RAL 6005

- für unsere GTS2 und dessen passenden Anschläge zur Montage an Rundrohr-Toren und Pfosten
- für Rundrohre Ø 33-60 mm
- CNC-gefrästes Aluminium
- Schlankes Design ohne aufzufallen

LOCINOX

LOCINOX®





LAKYF2 Ziergitterschloss klein | LAKYF2 lock case with lock small

Artikel-Nr. <i>article no.</i>	Farbe <i>color</i>	für Rohrabmessung <i>for tube sizes</i>
NEU 59605-ALU	SILV	verstellbar von 30 - 40 mm
NEU 59606-ALU	SILV	verstellbar von 40 - 50 mm

- Elektrostatisch lackierter Schlosskasten übersteht 1000 Stunden Salzprühnebeltest
- Einfache links/rechts Umstellung der Schließfalle
- 1-touriger Schließbolzen mit 23 mm Hub
- Riegelverstellbarkeit bis 10 mm ohne Demontage des Schlosses
- Wechselbedienung
- 4-Loch Montage mit 2 Inbusschrauben
- Riegelabstand: 60 mm
- Inkl. Zylinder und 3 Schlüssel (verschiedenschließend)



Hochwertiges Ziergitterschloss mit Aluminium-Gehäuse und Edelstahl-Mechanismus. Wir empfehlen dieses Schloss als Standard für Ihre Schmucktore. Dank der Möglichkeit die Riegel um 10mm zu verstellen, können Sie das Schloss genau auf den Anschlag einstellen und so für eine optimale Verriegelung sorgen. Ein massiver Edelstahl-Schlossriegel mit einer 23 mm Tiefenverriegelung garantiert eine sichere Schließung. Wird standard mit einem Zamak-Stildrucker geliefert. Für eine schnelle und höchst präzise Montage empfehlen wir die Bohrschablone Drill-Fix.

EMPFOHLENE ANSCHLÄGE

AUCH PASSEND



Artikel-Nr.
SPKZ-QF
S. 254



Artikel-Nr.
MODULEC-SA
S. 254



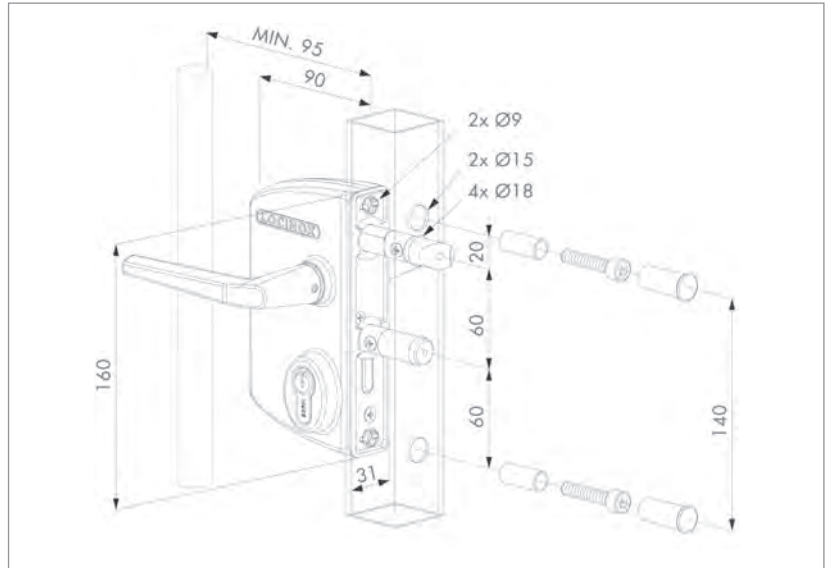
Artikel-Nr.
SF
S. 255



Artikel-Nr.
15504
S. 208



Artikel-Nr.
KIDLOC
S. 211



LAKQU2 Industrieschloss | LAKQU2 lock case with lock

Zubehör | accessoires

Artikel-Nr. <i>article no.</i>	Farbe <i>color</i>	für Rohrabmessung <i>for tube sizes</i>
NEU 59600-ALU	SILV	verstellbar von 30 - 50 mm
NEU 59601-ALU	SILV	verstellbar von 40 - 60 mm
NEU 59601-ALU-7016	RAL 7016	verstellbar von 40 - 60 mm
NEU 59602-ALU	SILV	verstellbar von 60 - 80 mm
NEU 59602-ALU-7016	RAL 7016	verstellbar von 60 - 80 mm



1 x Schließzylinder 3 x Schlüssel

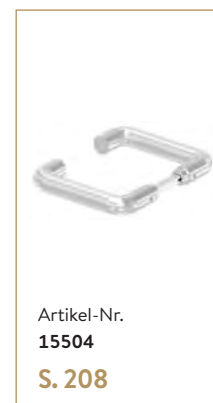
- Elektrostatisch lackierter Schlosskasten übersteht 1000 Stunden Salzsprühnebeltest
- Einfache links/rechts Umstellung der Schließfalle
- 1-touriger Schließbolzen mit 23 mm Hub
- Wechselbedienung
- 4-Loch Montage mit 2 Inbusschrauben
- Riegelabstand: 60 mm
- Riegelverstellbarkeit bis 20 mm ohne Demontage des Schlosses
- Edelstahl-Mechanismus
- Inkl. Zylinder und 3 Schlüssel (verschiedenschließend)

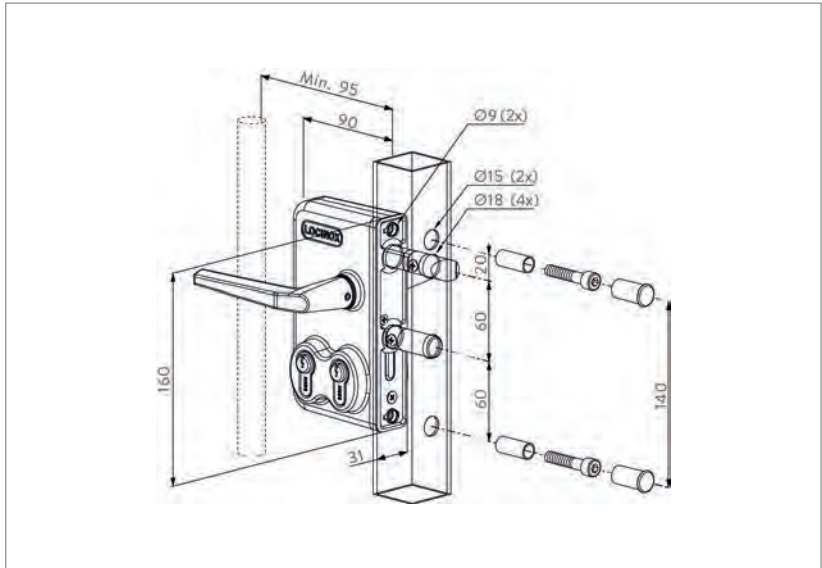
i Hoch qualitatives Schloss mit Aluminium-Gehäuse und Edelstahl-Mechanismus. Wir empfehlen dieses Schloss als Standard für Ihre Industrietore. Dank der Möglichkeit die Riegel um 20mm zu verstellen, können Sie das Schloss genau auf den Anschlag einstellen und so für eine optimale Verriegelung sorgen. Ein massiver Edelstahl-Schlossriegel mit einer 23 mm Tiefenverriegelung garantiert eine sichere Schließung. Wird standardmäßig mit einem Aluminium-Drücker geliefert. Für eine schnelle und höchst präzise Montage empfehlen wir die Bohrschablone Drill-Fix.

i Passende Sicherheitsdrücker bzw. Drückerpaare für unsere LOCINOX-Schlösser finden Sie auf S. 211

EMPFOHLENE ANSCHLÄGE

AUCH PASSEND





LDKZD1 Doppelzylinderschloss für 60x60er Profile | LDKZD1 double cylinder lock for 60x60 profiles

Artikel-Nr. <i>article no.</i>	Farbe <i>color</i>	für Profile <i>for profiles</i>
NEU 59610-ALU	SILV	60 x 60
NEU 59610-ALU-7016	RAL 7016	60 x 60

- Elektrostatisch lackierter Schlosskasten übersteht 1000 Stunden Salzsprühnebeltest
- Für 60x60er Profile
- Edelstahl-Mechanismus
- Tages- und Nachriegel nicht verstellbar
- Einfache links/rechts Umstellung der Schließfalle
- 2-touriger Schließbolzen mit 23 mm Hub
- Wechselbedienung
- 4-Loch Montage mit 2 Inbusschrauben
- Austauschbar gegen alle Locinox Standardschlösser
- Inkl. 2x Zylinder mit je 3x Schlüssel (verschiedenschließend)

i Hoch qualitatives Industrieschloss mit Aluminium-Gehäuse und Edelstahl-Mechanismus mit zwei Schließzylindern. Bei Bedienung von einem der beiden Zylinder kann man das Schloss öffnen oder schließen, wodurch dieses Schloss die ideale Lösung, u.a. für Feuerwehruzugang oder Müllabholung, bietet. Eine 2-tourige Verriegelung des Nachriegels aus massivem Edelstahl garantiert eine sichere Schließung.

EMPFOHLENE ANSCHLÄGE



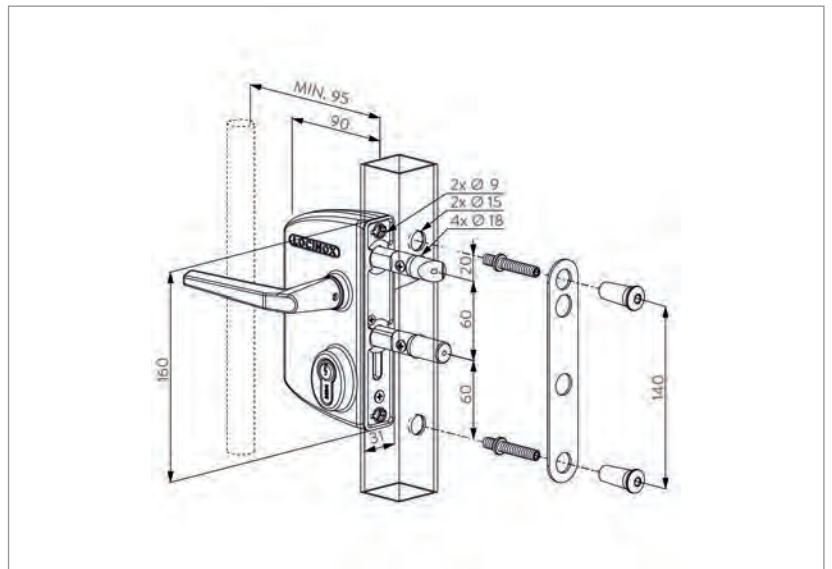
Artikel-Nr.
MODULEC-SA
S. 254



Artikel-Nr.
SAKLQF
S. 255



Artikel-Nr.
SF
S. 255



LPKQU2 Industrielles Panikschloss | LPKQU2 Industrial panic lock

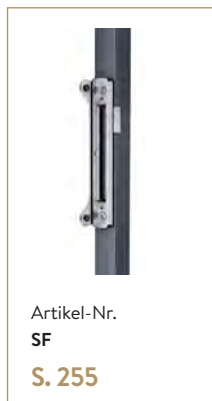
Artikel-Nr. <i>article no.</i>	Farbe <i>color</i>	für Profile <i>for profiles</i>
NEU 59612-ALU	SILV	verstellbar von 40 - 60 mm
NEU 59612-ALU-7016	RAL 7016	verstellbar von 40 - 60 mm
NEU 59613-ALU	SILV	verstellbar von 60 - 80 mm
NEU 59613-ALU-7016	RAL 7016	verstellbar von 60 - 80 mm

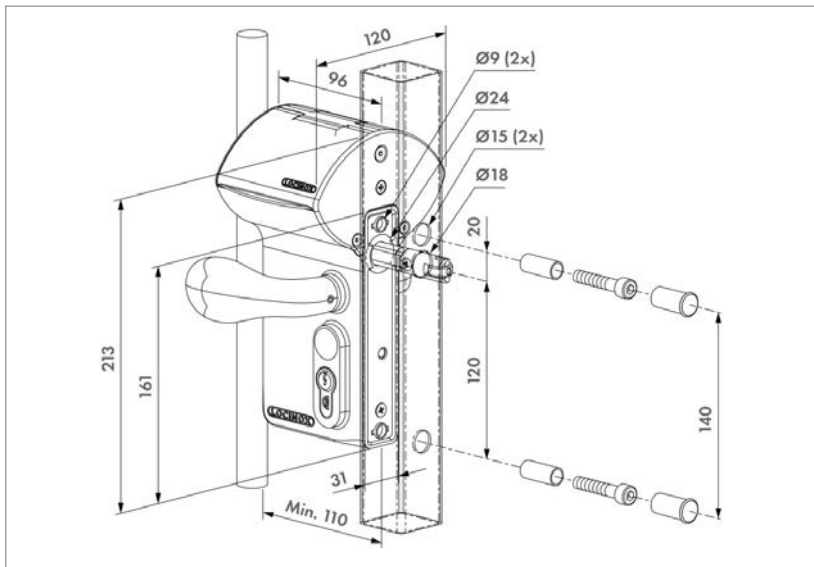
- EN 179 zertifizierte Konfiguration
- Elektrostatisch lackierter Schlosskasten übersteht 1000 Stunden Salzsprühnebeltest
- Einfache links/rechts Umstellung der Schließfalle
- 1-touriger Schließbolzen mit 23 mm Hub
- Wechselbedienung
- 4-Loch Montage mit 2 Inbusschrauben
- Riegelabstand: 60 mm
- Riegelverstellbarkeit bis 20 mm ohne Demontage des Schlosses
- Edelstahl-Mechanismus
- Getestet auf 500.000 Bewegungen
- Panikfunktion E / Wechselfunktion
- Geliefert wird einseitig mit Aluminium-Drücker, andere Seite mit Blindstopfen
- Inkl. Zylinder und 3 Schlüssel (verschiedenschließend) Blindstopfen

i Edelstahl Panikschloss mit Aluminiumgehäuse. Eine nach EN 179 zertifizierte Konfiguration mit LPKQU 2 (40-60 mm Torrahmen) mit SAKL-Anschlag, 3006A-2 Drücker und 3012-54-STD-Zylinder ist möglich. Flucht oder Verlassen von innen ist jederzeit durch Betätigen des Griffes möglich. Der mechanische Zugang von außen ist durch den Betrieb des Zylinders immer möglich. Dank der Möglichkeit die Riegel um 20mm zu verstellen, können Sie das Schloss genau auf den Anschlag einstellen und so für eine optimale Verriegelung sorgen. Ein massiver Edelstahl-Schlossriegel mit einer 23 mm Tiefenverriegelung garantiert eine sichere Schließung. Für eine schnelle und höchst präzise Montage empfehlen wir die Bohrschablone Drill-Fix.

i Passende Sicherheitsdrücker bzw. Drückerpaare für unsere LOCINOX-Schlösser finden Sie auf S. 211

EMPFOHLENE ANSCHLÄGE





LMKQV2 VINCI - Mechanisches Codeschloss | LMKQV2 VINCI - Mechanical code lock

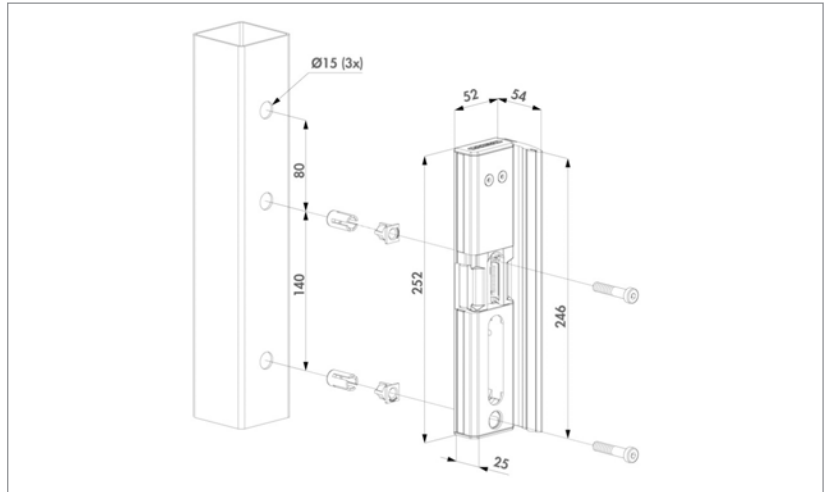
Artikel-Nr. <i>article no.</i>	Farbe <i>color</i>	für Profile <i>for profiles</i>
NEU 59617-ALU	SILV	verstellbar von 40 - 60 mm
NEU 59617-ALU-7016	RAL 7016	verstellbar von 40 - 60 mm
NEU 59618-ALU	SILV	verstellbar von 60 - 80 mm
NEU 59618-ALU-7016	RAL 7016	verstellbar von 60 - 80 mm

- Eingabefeld auf beiden Seiten
- Elektrostatisch lackierter Schlosskasten übersteht 1000 Stunden Salzsprühnebeltest
- Möglichkeit zur Eingabe verschiedener Eingangs- und Ausgangscodes
- Ausgestattet mit Staub- und Regenabdeckung aus Polyamid
- Einfache und schnelle Eingabe oder Änderung des Zugangscodes
- Rollriegel aus Edelstahl mit Rädchen erleichtert Torabschluß
- Extrem robuster und bedienungsfreundlicher Mechanismus
- Automatischer Codereset nach Drückeröffnung
- Erkennung von Falscheingabe durch integrierte Sicherheitsdruckplatte
- Austauschbar gegen alle Locinox Standardschlösser
- Inkl. Zylinder und 3 Schlüssel (verschiedenschließend) Blindstopfen
- Mit Aluminium-Drückerpaar lt. Produktbild

i Mechanisches Codeschloss mit Aluminium-Gehäuse und Edelstahl-Mechanismus. Dadurch, dass dieses Schloss ohne Strom oder Batterie funktioniert, bietet es eine einfache und schnelle Lösung für Tore mit Zugangskontrolle. Dank der Möglichkeit die Riegel um 20mm zu verstellen, können Sie das Schloss genau auf den Anschlag einstellen und so für eine optimale Verriegelung sorgen. Ein massiver Edelstahl-Schlossriegel mit einer 23 mm Tiefenverriegelung garantiert eine sichere Schliessung.

EMPFOHLENE ANSCHLÄGE





MODULEC-SA Elektrischer Öffner in Aufbaumontage | MODULEC-SA electric opener for surface mounting

Artikel-Nr. <i>article no.</i>	Farbe <i>color</i>	für Profile <i>for profiles</i>
NEU 59635-ALU-E	SILV	verstellbar von 40 - 60 mm
NEU 59635-ALU-7016-E	RAL 7016	verstellbar von 40 - 60 mm
NEU 59636-ALU-R	SILV	verstellbar von 60 - 80 mm
NEU 59636-ALU-7016-R	RAL 7016	verstellbar von 60 - 80 mm

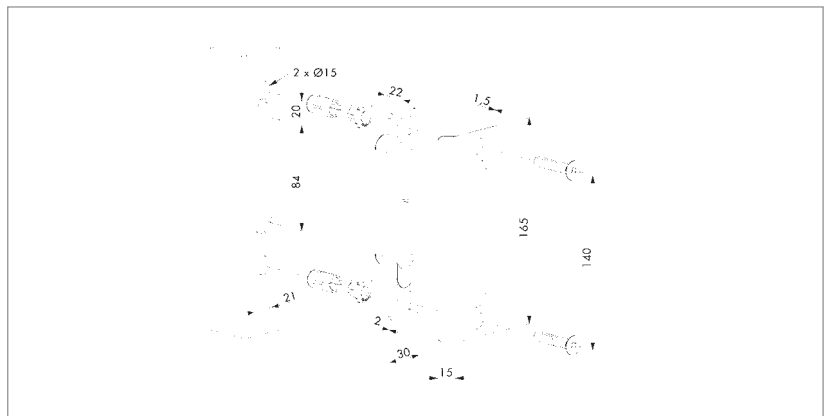
BESTELLCODE E / R

- E = Stromlos geschlossen für oberflächenmontierte Schlösser, 12-24V AC/DC
- R = Stromlos geöffnet für oberflächenmontierte Schlösser, 12-24V AC/DC

- Getestet auf 500.000 Bewegungen
- Einfache und schnelle Montage mit Quick-Fix
- Widerstand gegen Druck auf die Falle: 300 kg
- Gleiches Bohrbild wie SA, SH und SM Anschläge
- Einfache rechts/links Umstellung
- Korrosionsbeständig: schwarz-eloxiertes Aluminiumgehäuse
- Anschlag verschiedenfarbig
- Verstellbar für Torprofile: 40 bis 60 mm Tiefe
- Spannung: 12V - 24V AC/DC
- Verbrauch: 12V - 1,25A/24V - 0,62A
- Leistung: 15W



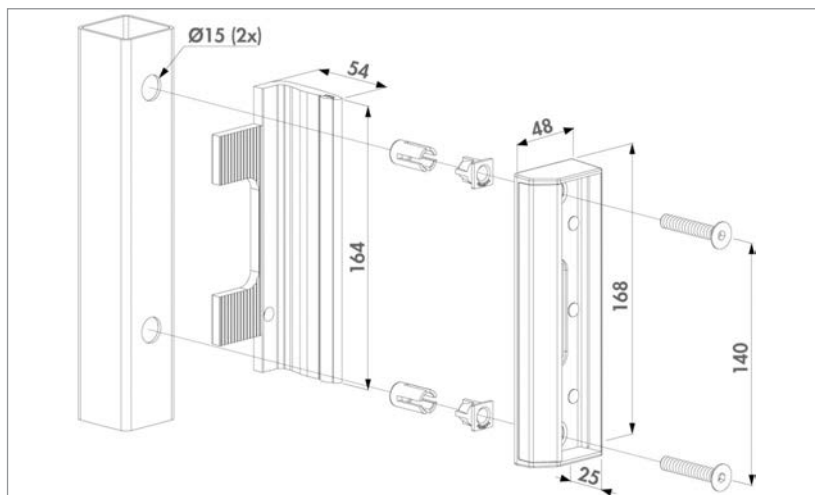
Einfach montierbarer elektrischer Anschlag in Aufbaumontage mittels der patentierten Quick-Fix-Befestigung. Einfach mit dem SA-Anschlag austauschbar. Kann an 12V - 24V und AC/DC angeschlossen werden. Modulec-SA ist verfügbar in zwei Versionen: E (Emissa - stromlos geschlossen) und R (Ruptura - stromlos geöffnet).



SPKZ-QF Ziergitteranschlag | decorative stop

Artikel-Nr. <i>article no.</i>	Farbe <i>color</i>	für Profile <i>for profiles</i>
59625-ALU	SILV	40 x 40 mm

- Anschlag für Ziergitterschlösser
- mit innovativer Quick-Fix-Befestigung
- ermöglicht eine minimale Entfernung zwischen Tor und Pfosten

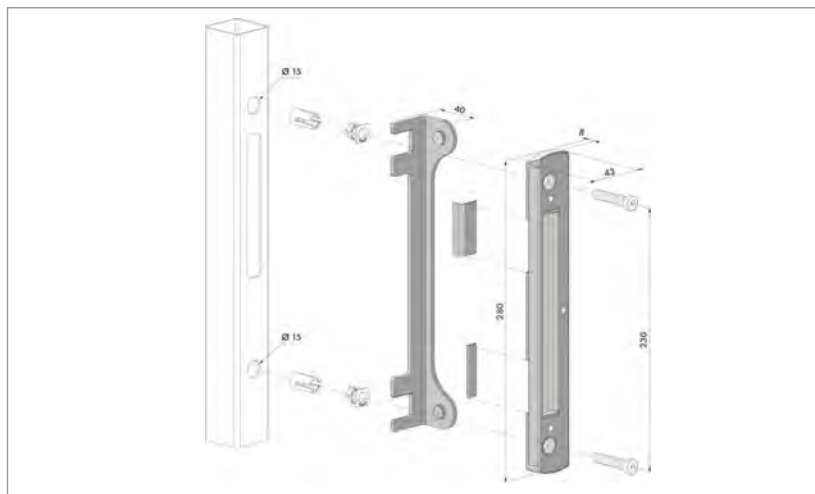


SAKLQF Verstellbarer Anschlag aus Edelstahl | SAKLQF Adjustable stainless steel stop

Artikel-Nr. <i>article no.</i>	Farbe <i>color</i>	für Profile <i>for profiles</i>
NEU 59620-ALU	SILV	verstellbar von 40 - 60 mm
NEU 59620-ALU-7016	RAL 7016	verstellbar von 40 - 60 mm

- Edelstahl-Anschlag mit Kunststoffverstärkung
- Extrudierte Aluminium-Stoßplatte mit Gummi
- Einfache rechts/links Umstellung
- Innovative Quick-Fix-Befestigung
- Verstellbar für 40-60 mm Torprofile
- Für Rechteckig-und Rundprofile

i Anschlag aus Edelstahl mit Kunststoffverstärkung für all Ihre Tore. Die einzigartige Quick-Fix-Befestigung sorgt für eine schnelle und starke Montage. Die verstellbare Aluminium-Stoßplatte mit Stoßgummi ist für Torprofile von 40 bis 60 mm geeignet. Das neue Design erleichtert das Einrollen der Falle.

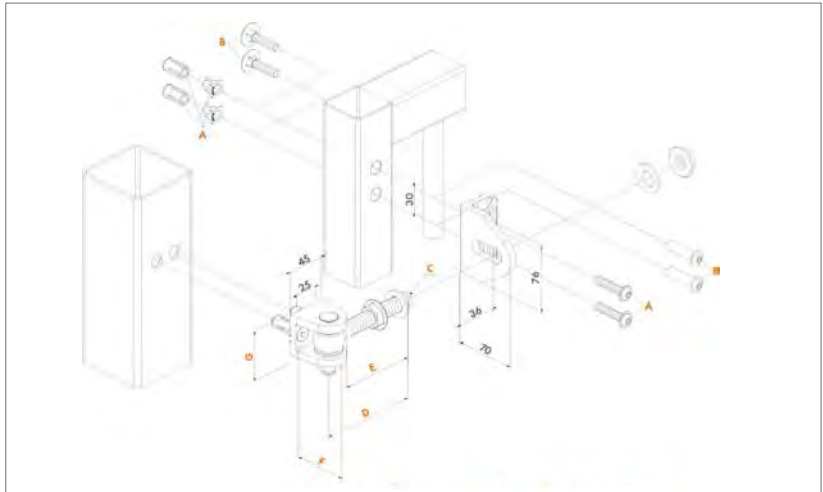


SF Edelstahl-Anschlag für Aufbauschlösser | SF Stainless steel stop for surface-mounted locks

Artikel-Nr. <i>article no.</i>	Farbe <i>color</i>	für Profile <i>for profiles</i>
NEU 59628-V2A		ab 40 - 60 mm

- Edelstahl-Anschlag für quadratische Profile ab 40 mm
- Kompatibel mit unserem kompletten Sortiment an Aufbau-Drehtorschlössern
- Extrudierte Anschlagplatte aus Aluminium mit Gummi-Streifen für langfristige Verwendung
- Inklusive innovativen Quick-Fix-Fixierungen und selbstbohrenden Schrauben
- Einfache rechts/links Umstellung
- Elegantes Design: sichtbare Dicke von 8 mm
- Verstellbare Stoßplatte für Profile von 40 bis 60 mm
- Einstellbare Führung, um Beschädigungen durch die Falle am Pfosten zu verhindern

i Ästhetischer Anschlag. Speziell entwickelt für unser komplettes Sortiment an Aufbau-Drehtorschlössern. Die begrenzte Stärke von 8 mm sorgt für eine diskrete Optik. Eine hocheffiziente Montage mit minimaler Vorbereitung des Tors ist garantiert, da das einzigartige Quick-Fix-Befestigungssystem eine schnelle und starke Fixierung am Tor gewährleistet. Dieser einzigartige Halt in Kombination mit dem Torschloss sorgt für eine starke Torverriegelung.

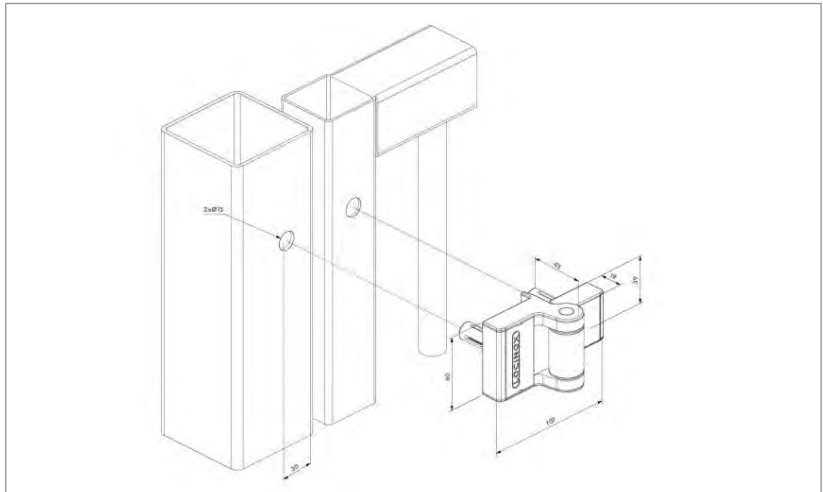


BOLTONHD-4D Aufschaubares, 4-fach verstellbares Torband | BOLTONHD-4D Screw-on, 4-way adjustable hinge

Artikel-Nr. <i>article no.</i>	Farbe <i>color</i>	A <i>A</i>	Gewinde (B) <i>Thread (B)</i>	C <i>C</i>	D <i>D</i>	E <i>E</i>	F <i>F</i>	G <i>G</i>
NEU 59642-ALU-M12	SILV	Quick-Fix	M12	90	70	42	35,5	Ø15
NEU 59643-ALU-M16	SILV	Quick-Fix	M16	110	85	50	46,5	Ø15
NEU 59643-ALU-M16-7016	RAL 7016	Quick-Fix	M16	110	85	50	46,5	Ø15

- Einfach zu montieren mit Quick-Fix
- Vandalismusbeständiges Augenschraubenset
- 180° Öffnung
- Feuerverzinkter Augen- und Querbolzen
- Maximale Flügelbreite: 2000mm

i 180° Torband, welches sehr schnell montiert werden kann, ohne dass Sie schweißen müssen. Es bietet alle Vorteile der GBMU4D Serie. Es ist vandalismussicher, verstellbar in Höhe, Tiefe und Abstand zwischen Tor und Pfosten, sowie Links- und Rechtsumstellung, wodurch es sowohl für links- als auch rechtsdrehende Tore eingesetzt werden kann. In den Versionen M12 und M16 verfügbar.



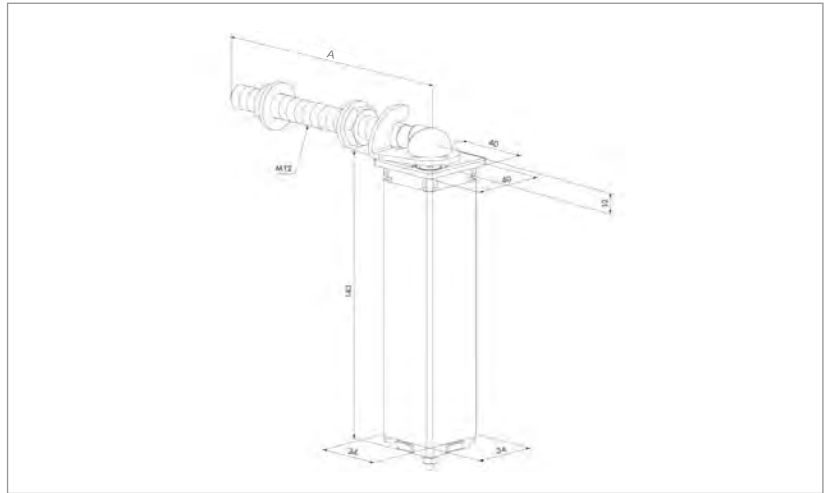
PUMA Kompaktes 2-dimensional verstellbares 180° Torband |

PUMA Compact 2-dimensionally adjustable 180° hinge

Artikel-Nr. <i>article no.</i>	Farbe <i>color</i>	Tragkraft <i>load capacity</i>	für Tore <i>for gates</i>
NEU 59649-ALU	SILV	60 kg	verstellbar Breite 15mm, Höhe 20mm 2 x Quick-Fix

- Für Tore bis 1 m Breite und 60 kg
- Das fertige Torblatt ist rechts/links verstellbar
- Paarweise (2 Stück)
- 15 mm in der Breite und 20 mm in der Höhe verstellbar
- Kein Schweißen nötig, nur Löcher bohren und mit Quick-Fix befestigen

i Das Torband ist ein kompaktes Torband mit einem pulverbeschichteten Aluminium-Gehäuse. Flexibel in seiner Art, dank des 180° Öffnungswinkels und der vertikalen und horizontalen Verstellbarkeit. Dank der Quick-Fix-Befestigung brauchen Sie nicht zu schweißen und passiert die Montage ganz einfach. Dieses Band kann Tore bis 1 m Breite und 60 kg komfortabel tragen.

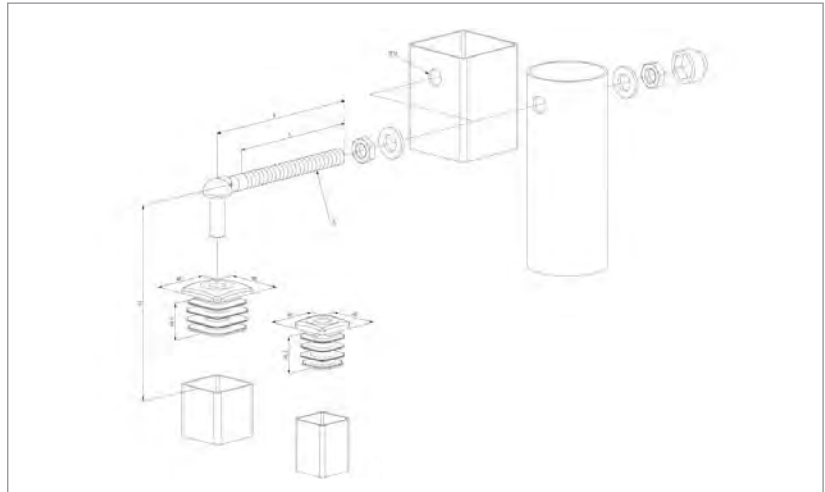


SWING40 Torbandfeder für Gartentore | SWING40 Gate hinge spring for garden gates

Artikel-Nr. <i>article no.</i>	Farbe <i>color</i>	für Profile <i>for profiles</i>	Tragkraft <i>load capacity</i>	Gewinde <i>thread</i>	A <i>A</i>
NEU 59650-ALU-130	SILV	40 x 40 x 2.0 mm	75 kg	M12	Länge 130 mm
NEU 59650-ALU-150	SILV	40 x 40 x 2.0 mm	75 kg	M12	Länge 150 mm

- Die Montage erfolgt oben und unten am Torprofil
- Montage: lässt sich einschieben
- Nur für Torprofil 40 x 40 mm mit max. Wandstärke von 2 mm
- DIN-L oder DIN-R-verstellbar
- Federkraft mit Inbusschlüssel M3 verstellbar
- Maximale Torbreite: 1300 mm
- Maximales Gewicht: 75 kg
- Maximale Profildicke: 2 mm

i Dieses Set kann einfach in einen Rahmen von 40x40 mm eingeschoben werden. Die Kraft lässt sich mittels eines Innensechskantschlüssels leicht einstellen.

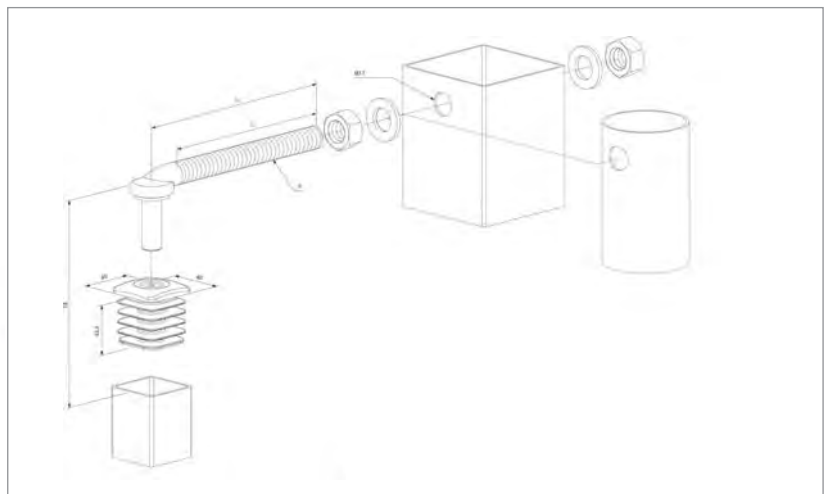


GBM12 Torbandset für Gartentore mit Polyamid-Kappen | GBM12 Gate hinge set for garden gates with polyamide caps

Artikel-Nr. article no.	für Profile for profiles	Tragkraft load capacity	A A	B B	C C
NEU 59644-ALU-130	40 x 40 x 2.0 mm	60 kg	M12	Länge 130 mm	110
NEU 59644-ALU-150	40 x 40 x 2.0 mm	60 kg	M12	Länge 150 mm	130

- Achse M12 aus Edelstahl
- Achsenlänge: 130 mm oder 150 mm
- Montage: lässt sich einschieben

i Torbandset für Gartentore. Das Set enthält zwei Edelstahl-L-Bänder M12 mit Polyamid-Kappen. Dieses Set bietet eine preiswerte Lösung für all Ihre kleinen Tore.

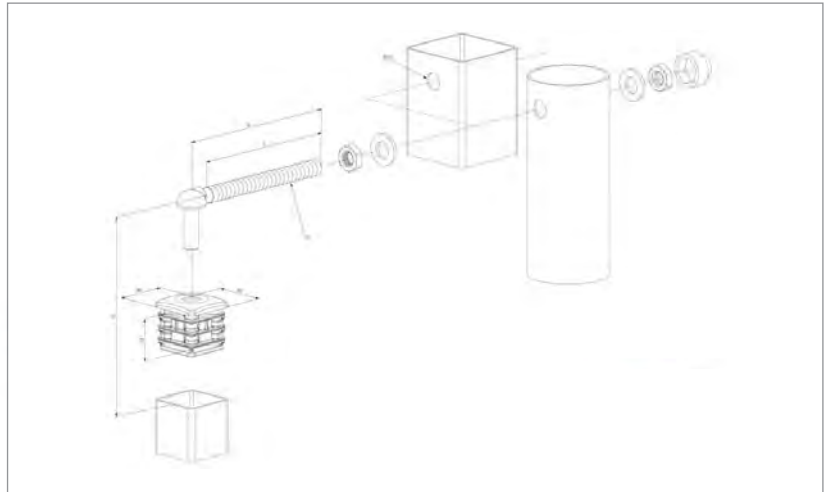


GBM16 Torbandset für Gartentore mit Polyamid-Kappen | GBM16 Gate hinge set for garden gates with polyamide caps

Artikel-Nr. article no.	für Profile for profiles	Tragkraft load capacity	A A	B B	C C
NEU 59646-ALU-160	40 x 40 x 2.0 mm	75 kg	M16	Länge 160 mm	135
NEU 59646-ALU-180	40 x 40 x 2.0 mm	75 kg	M16	Länge 180 mm	155

- Mit Polyamid Torbandkappen 40 x 40 mm
- Achse M16 aus feuerverzinktem Stahl
- Achsenlänge: 160 mm oder 180 mm
- Montage: lässt sich einschieben

i Torbandset für Gartentore. Das Set enthält 2 feuerverzinkte L-Bänder M16 mit Polyamid-Kappen. Dieses Set bietet eine preiswerte Lösung für all Ihre kleinen Tore.

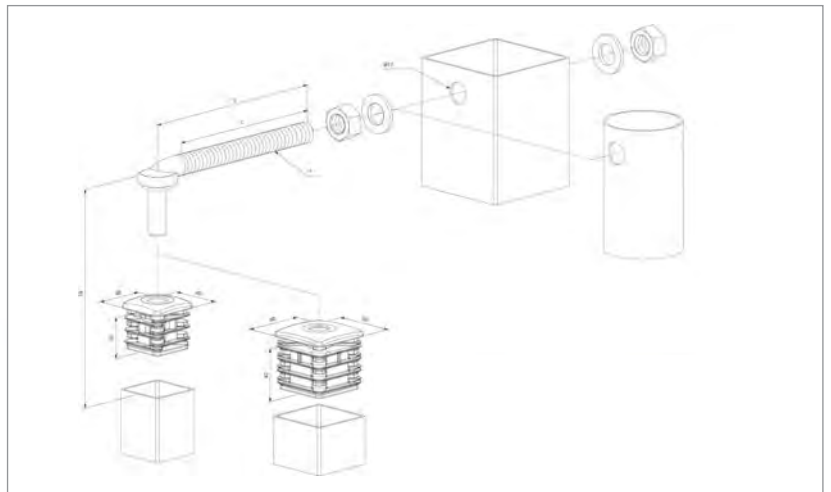


GBM12-DP40 Torbandset für Gartentore mit Aluminium-Kappen | GBM12-DP40 Gate hinge set for garden gates with aluminum caps

Artikel-Nr. <i>article no.</i>	für Profile <i>for profiles</i>	Tragkraft <i>load capacity</i>	A A	B B	C C
NEU 59645-ALU-130	40 x 40 x 2.0 mm	75 kg	M12	Länge 130 mm	110
NEU 59645-ALU-150	40 x 40 x 2.0 mm	75 kg	M12	Länge 150 mm	130

- Torbandset mit Kappen mit Aluminium verstärkt
- Achse M12 aus Edelstahl
- Verfügbar mit Aluminium Kappe 40 x 40 mm
- Achsenlänge: 130 mm oder 150 mm
- Montage: läßt sich einschieben

i Torbandset für Gartentore mit Edelstahl-L-Bändern M12 und Kappen mit Aluminium verstärkt für extra Stabilität. Dieses Set bietet eine preiswerte Lösung für all Ihre kleinen Tore.

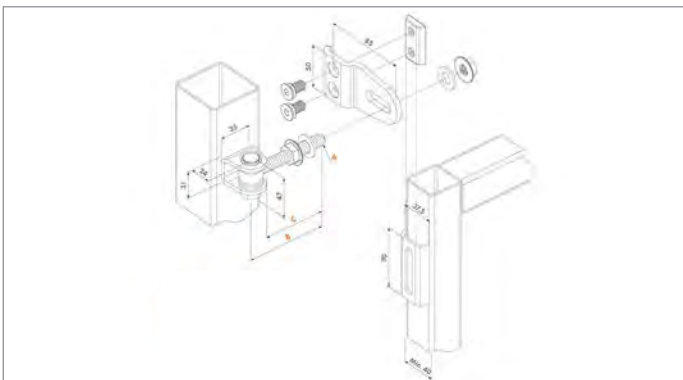


GBM16-DP Torbandset für Gartentore mit Aluminium-Kappen | GBM16-DP Gate hinge set for garden gates with aluminum caps

Artikel-Nr. <i>article no.</i>	für Profile <i>for profiles</i>	Tragkraft <i>load capacity</i>	A A	B B	C C
NEU 59647-ALU-160	40 x 40 x 2.0 mm	100 kg	M16	Länge 160 mm	135
NEU 59647-ALU-180	40 x 40 x 2.0 mm	100 kg	M16	Länge 180 mm	155

- Torbandset mit Kappen mit Aluminium verstärkt
- Achse M16 aus feuerverzinktem Stahl
- Achsenlänge: 160 mm oder 180 mm
- Montage: läßt sich einschieben

i Torbandset für Gartentore mit feuerverzinkten L-Bändern M16 und Kappen mit Aluminium verstärkt für extra Stabilität. Dieses Set bietet eine preiswerte Lösung für all Ihre kleinen Tore.

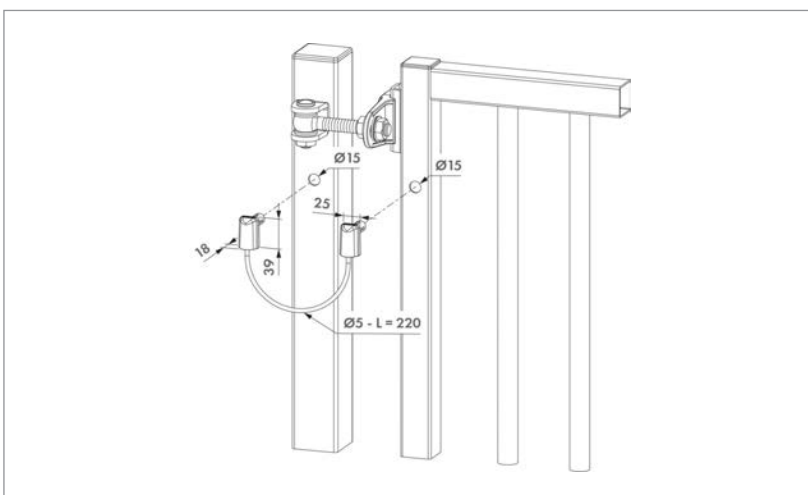


GBMU4D 4-Fach verstellbares 180° Torband |

GBMU4D 4-way adjustable 180° hinge

Artikel-Nr.	Öffnungswinkel	Tragkraft [in kg]	A [Gewinde]	B [in mm]	C [in mm]	Werkstoff
NEU 172-M12	180°	100	M12	90	70	STAHL
NEU 172-M16	180°	200	M16	110	85	STAHL
NEU 172-M20	180°	400	M20	130	105	STAHL

- Augenschraube, Griff und Bolzen feuerverzinkt
- Anschweißteile roh

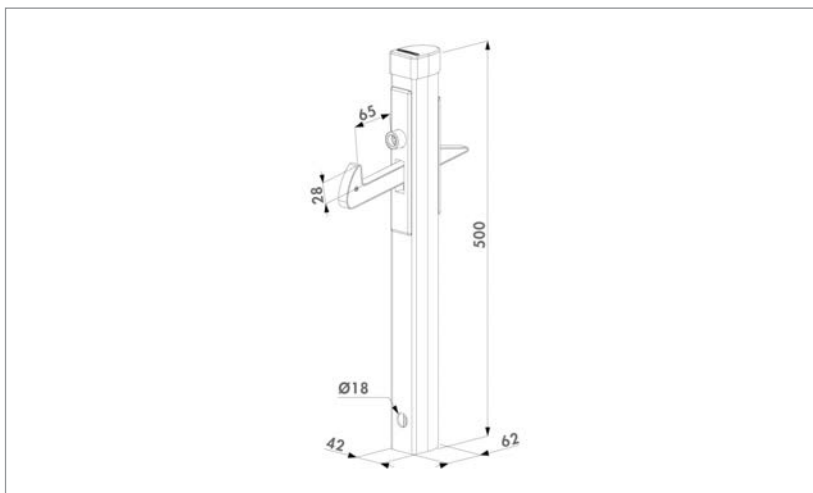


B-SAFE - Edelstahl-Sicherheitskabel für Tore bis 500 kg | B-SAFE - Stainless steel safety cable for doors up to 500 kg

Artikel-Nr. article no.	Länge Kabel Cable length
NEU B-SAFE	220 mm

- 200 mm lang, 4 mm dick mit 1 mm dicker transparenter Schutzhülle
- Gut befestigt mit dem patentierten Quick-Fix
- Gemäß EN 12604
- Für Tore bis 500 kg
- Einfache Installation garantiert

i Das B-Safe-Sicherheitskabel verhindert, dass das Tor bei Versagen eines Torbandes herunterfällt. Dank des patentierten Quick-Fix-Befestigungssystems lässt sich der B-Safe leicht und dennoch fest im Pfosten befestigen. Das B-Safe-Kabel ist für bis zu 1000 kg ausgelegt und verhindert, dass Tore bis zu 500 kg herunterfallen, falls beide Torbänder ausfallen sollten. B-Safe wurde entwickelt, um ein Tor gemäß EN 12604 zu sichern.



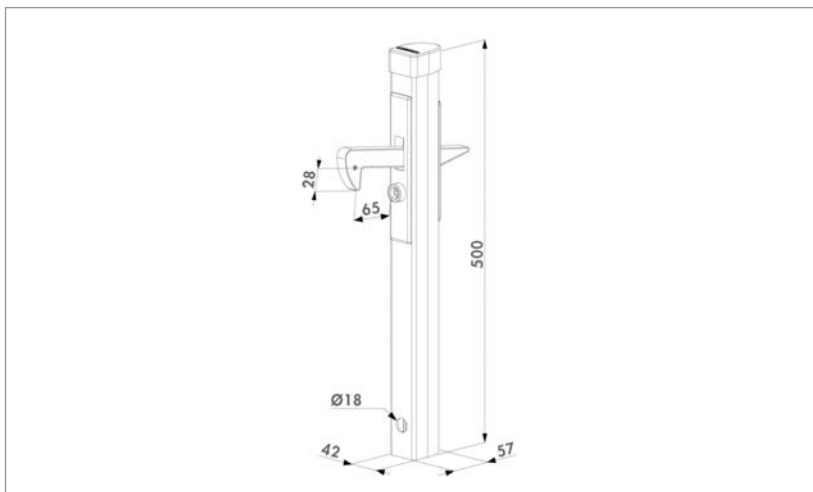
Under-Gate Catcher - Aluminium Torfeststeller | LOCINOX Under-Gate Catcher - Aluminum door stop

Artikel-Nr. <i>article no.</i>	für Profile <i>for profiles</i>
-----------------------------------	------------------------------------

NEU 59651-ALU-UGC verstellbar von 40 - 60 mm

- Pulverbeschichtetes Gehäuse in Silber
- Verankerungsloch für das Betonieren
- Höhenverstellbarkeit des Hakens: 40 mm
- Stoßgummi und Fanghaken aus Kunststoff vermeiden Kratzer am Tor
Stoßgummi verstellbar für Profile von 40 bis 60 mm
- Der Haken ist umkehrbar - Vormontage mit Haken nach oben
- Fängt die Unterseite des Tores

i Aluminium Torfeststeller. Der regelbare Fanghaken kann einfach umgedreht werden. Der Stoßgummi und Kunststoffablauf des Hakens verhindern Beschädigungen am Tor. Einfach einzubetonieren. Kann Torprofile von 40 bis 60 mm auffangen und hat eine Höhenverstellbarkeit von 40 mm.



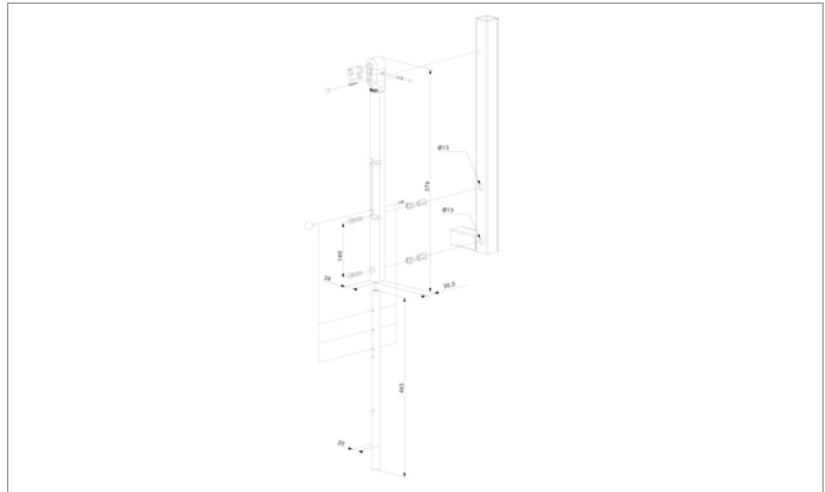
In-Gate Catcher - Aluminium Torfeststeller | In-Gate Catcher - Aluminum door stop

Artikel-Nr. <i>article no.</i>	für Profile <i>for profiles</i>
-----------------------------------	------------------------------------

NEU 59652-ALU-IGC verstellbar von 40 - 60 mm

- Pulverbeschichtetes Gehäuse in Silber
- Verankerungsloch für das Betonieren
- Höhenverstellbarkeit des Hakens: 40 mm
- Stoßgummi und Fanghaken aus Kunststoff vermeiden Kratzer am Tor
Stoßgummi verstellbar für Profile von 40 bis 60 mm
- Der Haken ist umkehrbar - Vormontage mit Haken nach unten
- Fängt die obere Seite des Tores

i Aluminium Torfeststeller. Der regelbare Fanghaken kann einfach umgedreht werden. Der Stoßgummi und Kunststoffablauf des Hakens verhindern Beschädigungen am Tor. Einfach einzubetonieren. Für Torprofile von 40 bis 60 mm und eine Höhenverstellbarkeit von 40 mm.

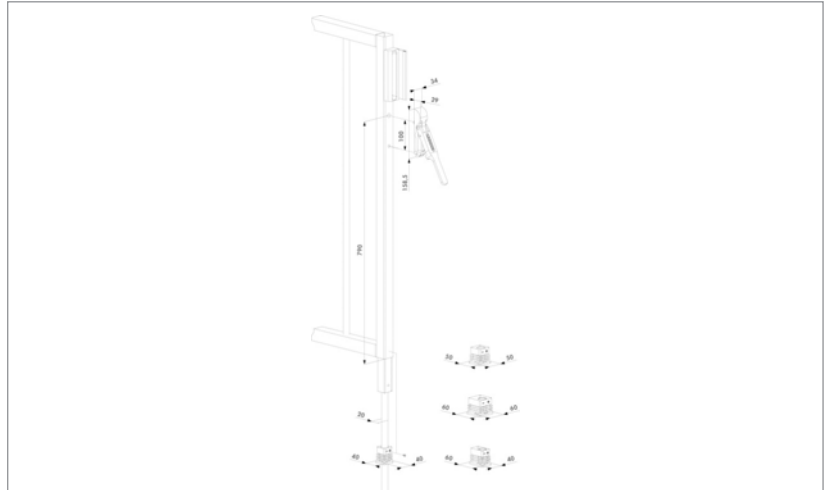


KEYDROP Verriegelbarer Bolzen-Stangenriegel | KEYDROP Lockable bolt rod lock

Artikel-Nr. article no.	Farbe color	für Profile for profiles
NEU 59653-ALU	SILV	ab 40 x 40 mm
NEU 59653-ALU-7016	RAL 7016	ab 40 x 40 mm

- Tiefenverriegelung: 140 mm
- Verriegelbarer Bolzen-Stangenriegel mit Zylinder
- Gleiches Lochbild wie VSF und VSA
- Gleicher Schlüssel wie beim Torschloss ist möglich
- Höhenverstellbarkeit des Riegels 100 mm
- Höhenverstellbarkeit des Riegels pro 50 mm in 3 Positionen
- Der Keydrop ist ausgestattet mit einem Zylinderschloss damit der Torflügel in offenem oder geschlossenem Zustand abgesperrt werden kann

i Verriegelbarer Mittelfeststeller. Der Stangenriegel ist austauschbar gegen den Standard VSF/VSA Mittelfeststeller. Mit diesem Produkt können Sie Ihr Tor in offener oder geschlossener Position verriegeln.

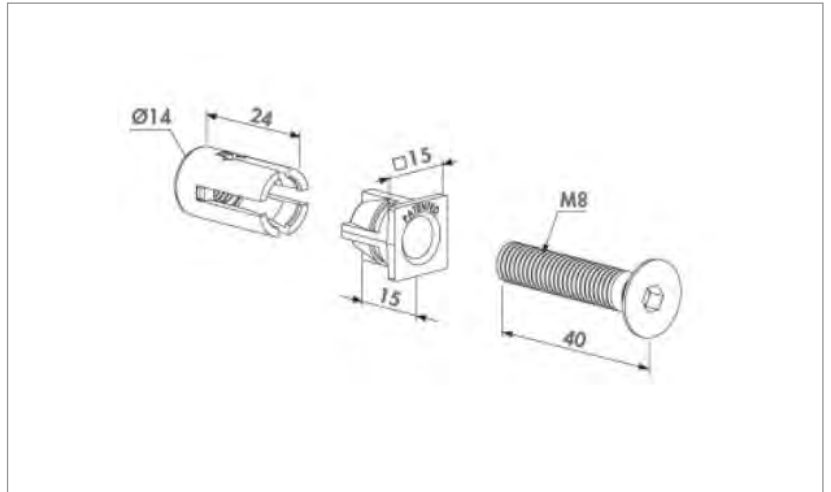


SUBY Integrierter Bolzen-Stangenriegel | SUBY Integrated bolt rod lock

Artikel-Nr. article no.	Farbe color	für Profile for profiles
NEU 59654-ALU	SILV	40x40 mm, 50x50 mm, 60x60 mm und 60x40 mm

- Höhenverstellbarkeit des Riegels 100 mm
- Integrierter Bolzen-Stangenriegel aus Aluminium
- Tiefenverriegelung: 120 mm
- Mit schwarzem Polyamid bedeckter Stahlhebel, bietet eine ideale Kombination von Stärke, Korrosionsschutz und Ergonomie
- Die interne Druckfeder garantiert einen perfekten Verschluss (auch wenn der Bolzen durch Schmutz im Bodenanschlag blockiert ist) und verhindert Überbelastung
- Schnelle und einfache Montage: 2 Schrauben
- Benutzerfreundliche Riegelbedienung in einer bequemen Höhe
- Für Torprofile: 40x40 mm, 50x50 mm, 60x60 mm, 60x40 mm
- Für 40 x 40 mm und 40 x 60 mm Profile: max. 2 mm Wandstärke
- Für 50 x 50 mm und 60 x 60 mm Profile: bis 3 mm Wandstärke

i Integrierter Mittelfeststeller aus Aluminium. Der Riegel wird auf bequemer Höhe bedient. Der Stangenriegel bietet eine ästhetische Lösung für jedes Doppelflügeltor.



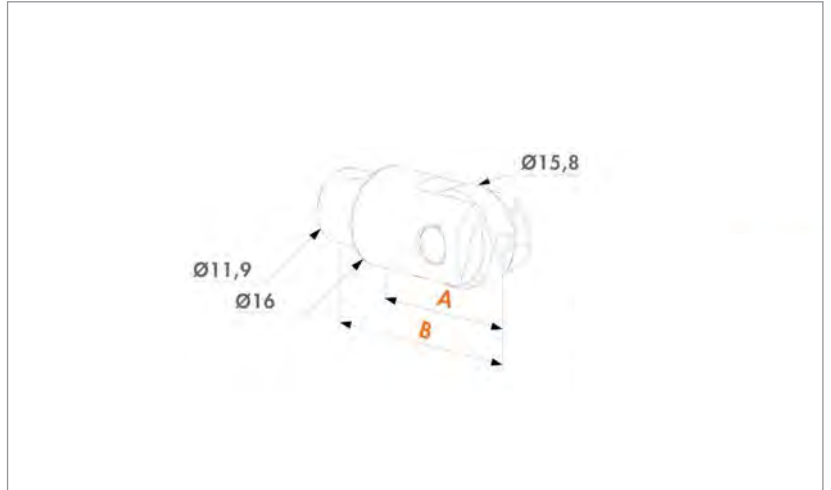
QUICK-FIX Befestigungsbolzen aus Edelstahl mit hoher Zugfestigkeit |

QUICK-FIX stainless steel fastening bolts with high tensile strength

Artikel-Nr. <i>article no.</i>	für Profile <i>for profiles</i>
NEU QUICK-FIX	bis 5 mm Dicke

- Patentiertes Befestigungssystem aus Edelstahl.
- Sehr stark: 1.000 kg Zugkraft
- Innovatives Design garantiert die Wiederverwendbarkeit des Quick-Fix
- Für Profile bis 5 mm Dicke
- Paarweise

i Der Quick-Fix garantiert eine einfache, schnelle und äußerst robuste Montage. Die neue Generation des Quick-Fix kann dank seines innovativen Designs viele Male vollständig wiederverwendet werden.

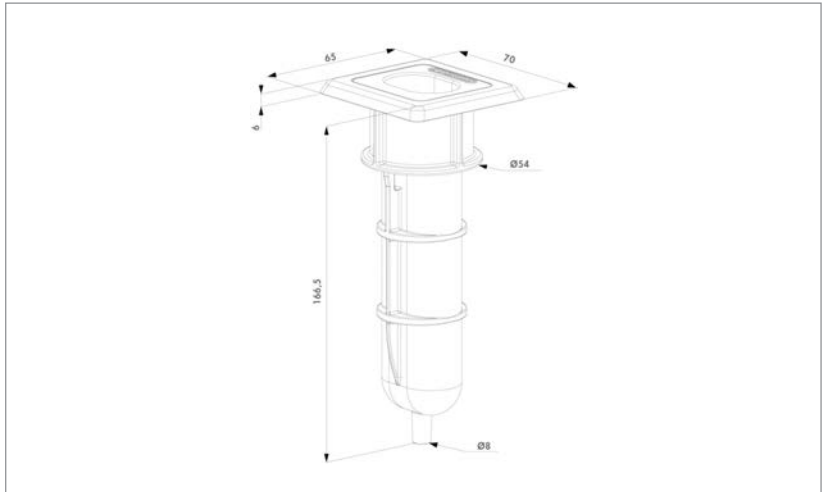


ROLLTOP - Einstellbarer Rollriegel | ROLLTOP - Adjustable roller bolt

Artikel-Nr. <i>article no.</i>	A	B
NEU ROLLTOP-40	26	36
NEU ROLLTOP-60	46	56

- Einstellbarer Rollriegel aus Edelstahl mit Polyamid-Rädchen
- Erleichtert die Torschließung
- Kompatibel mit allen Locinox-Torschlössern

i Edelstahl-Rollbolzen für Drehtore. Das serienmäßige abgeschrägte Oberteil kann durch den Rollbolzen ersetzt werden. Dies sorgt für eine schonende Schließung des Schlosses im Anschlag. Der Rollbolzen verfügt über eine Stell-schraube zur Feineinstellung Ihres Locinox-Schlosses.



EGS Wirtschaftlicher Bodenanschlag | EGS Economical floor stop

Artikel-Nr.
article no.

für Riegel
for profiles

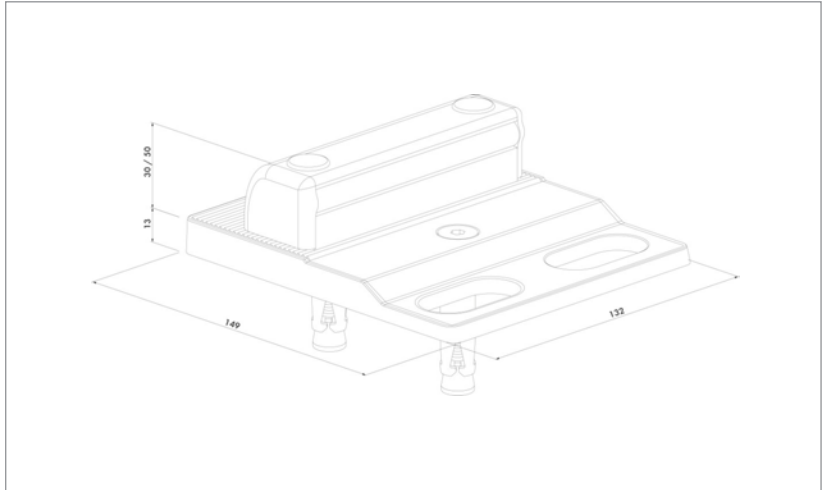
NEU 59660-ALU

max. Ø 20 mm

- Einfache und wirtschaftliche Bodenhülse zum Einbetonieren
- Ohne Anschlagplatte
- Polypropylen-Hülse mit feuerverzinkter Bodenplatte
- Für Riegel mit maximalem Durchmesser von Ø 20 mm



Wirtschaftliche Bodenhülse für Riegel mit maximalem Durchmesser von 20 mm. Mit Entwässerungsloch.



SABO Aufschraubbarer, verstellbarer Bodenanschlag | SABO Screw-on, adjustable floor stop

Artikel-Nr.
article no.

für Riegel
for profiles

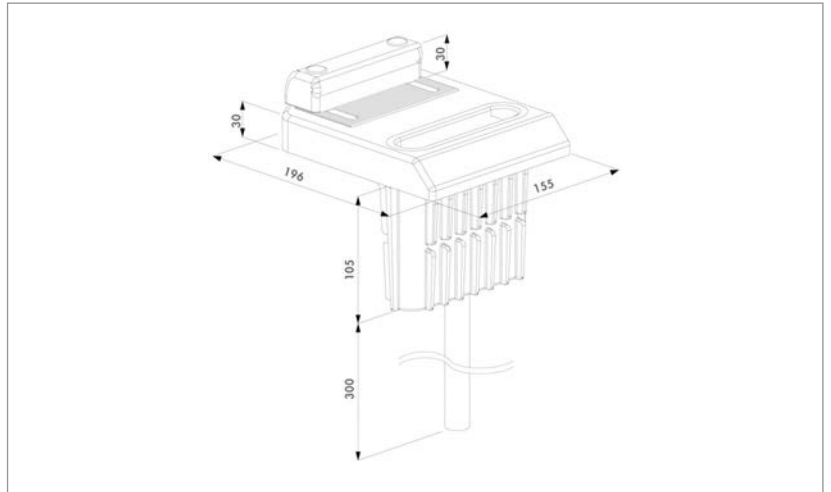
NEU 59661-ALU

max. Ø 20 mm

- Aufschraub-Design, geeignet für Aufschraub-Bodenriegel
- Maximaler Bodenriegeldurchmesser: Ø 20 mm
- Höhenverstellbar: Abstand zwischen Boden und Tor: 20 bis 45 mm
- Tiefenverstellbar, verschiedene Torprofile möglich: VSA - VSF -Keydrop: 40 bis 60 mm; Electradrop: 40 bis 50 mm
- Ankerstift enthalten
- Material: schwarz eloxierte Aluminiumplatte



Starker, aufschraubbarer Aluminium-Bodenanschlag für Doppelflügeltore. Bodenriegel mit einem maximalen Durchmesser von 20 mm sind die perfekte Passform.



OGS Bodenanschlag für externen Bolzen-Stangenriegel |

OGS floor stop for external bolt rod lock

Artikel-Nr.
article no.

für Profile
for profiles

NEU 59662-ALU

40 bis 60 mm

- Glasfaserverstärktes Polypropylen
- Geeignet für externe Bolzen-Stangenriegel (VSF - VSA - Electradrop - Keydrop)
- Verstellbare Stoßplatte für Profile von 40 bis 60 mm
- Reinigungskasten aus Polyamid
- Ausgestattet mit Ablaufschlauch

i Starker Bodenanschlag für Doppelflügeltore. Der herausnehmbare Kasten erlaubt eine schnelle und einfache Reinigung des Anschlags.

MODERNSTE TORSCHLIESSER- TECHNOLOGIE

IMMER EINE KONSTANTE SCHLIESSGESCHWINDIGKEIT VON EISKALT BIS HEISS

Wenn Ihr Tor zu langsam schließt, können Ihre Kinder und Haustiere entkommen. Wenn Ihr Tor zu schnell schließt, kann es ein Problem für Rollstuhlfahrer geben. Ein laut zuschlagendes Tor ist nicht nur für ihre Nachbarn störend sondern auch schlecht für die Tormechanik.

Das Aktiv-Thermal-System, welches von LOCINOX entwickelt wurde, garantiert eine konstante Schließgeschwindigkeit, egal bei welcher Außentemperatur.

PRÄZISE SCHLIESSGESCHWINDIGKEIT UND ENDSCHLAG

Einige Kunden bevorzugen eine langsame Torschließung, während andere es etwas schneller mögen. Kein Problem! All unsere Torschließer können einfach in wenigen Sekunden eingestellt werden - genau nach den Wünschen Ihres Kunden.

Der Endschlag beschleunigt das Tor am Ende der Schließung. Auf diese Weise stellen Sie für Ihren Kunden sicher, dass sein Tor ordentlich geschlossen wird. Auch dieser kann eingestellt werden.

FUNKTIONIERT KOMFORTABEL

Auch die von LOCINOX entwickelte High-Helix-Feder garantiert eine konstante Funktionalität und sichert eine komfortable Schließung, auch für ältere oder behinderte Menschen.

STAUB- & WASSERDICHT

Unsere Torschließer sind mit Rotationsdichtungen ausgestattet. Diese schützen die Torschließer vor Schmutz oder Staubpartikeln, die in den Mechanismus eindringen. Das garantiert Ihren Kunden eine sorgenfreie Funktion für viele Jahre.

SCHLIESST IMMER

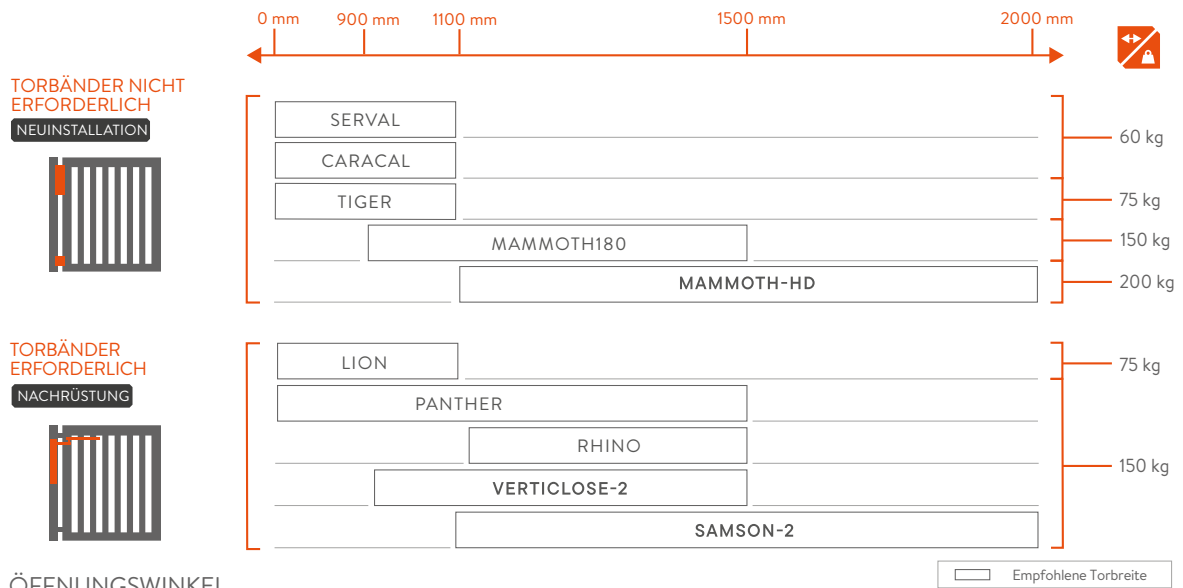
Die kraftvolle Torsions-Feder garantiert die nötige Kraft. Auf diese Weise schließt Ihr Tor immer, unabhängig von starkem Wind, der Breite des Torflügels oder der Außentemperatur. Sie können beruhigt sein.

100% Geschützt

Das Gehäuse aus Aluminium garantiert den Schutz gegen jede Wetterbedingung. Das Gehäuse ist wind-, staub- und wasserdicht. Außerdem ist der Torschließer frostsicher, was eine perfekte Funktion erlaubt.

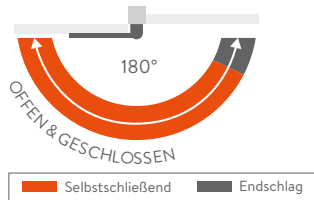


Finden Sie den perfekten Torschliesser

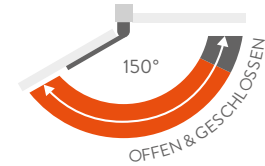


ÖFFNUNGSWINKEL

ALLE LOCINOX TORSCHLIEßER

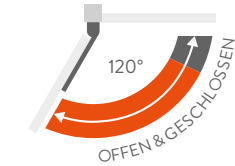


SAMSON-2



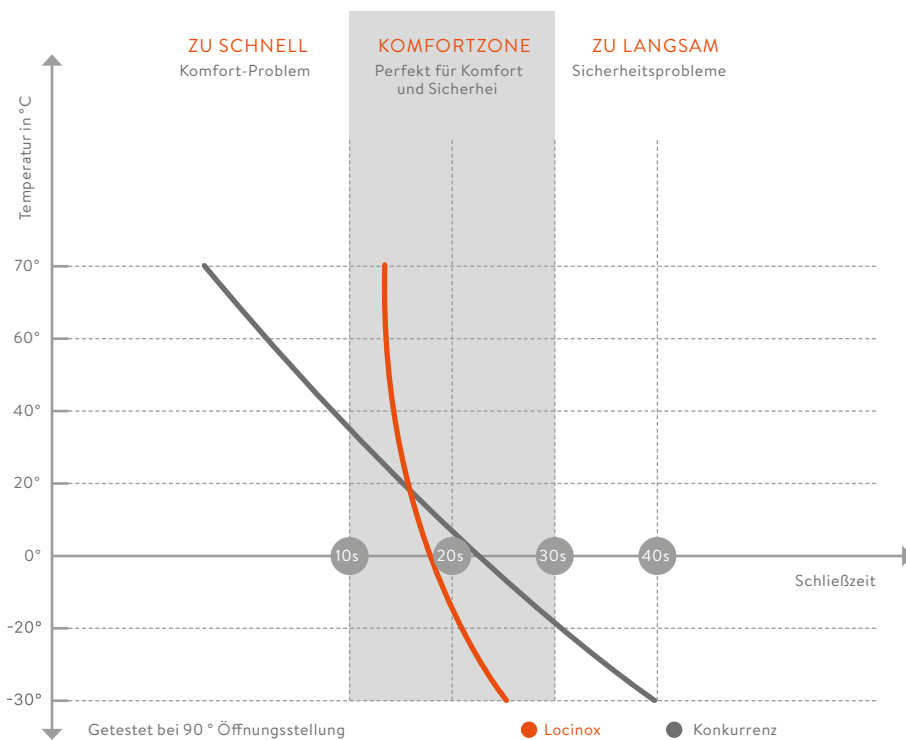
Max. 150°, abhängig von der Position des Torbands und des Torschließers

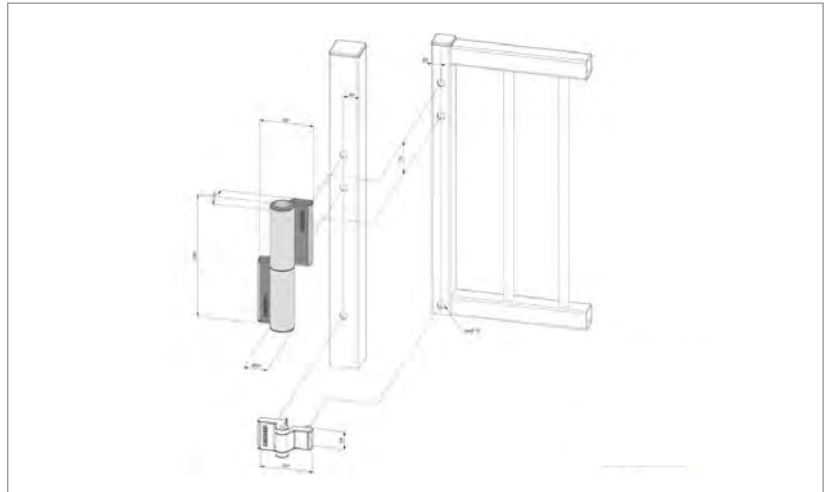
PANTHER



Abhängig von der Position des Torbands und des Torschließers

Temperaturbeständigkeit





TIGER - Kompaktes Torband und Torschließer in einem | TIGER - Compact hinge and door closer in one

Artikel-Nr.
article no.

Farbe
color

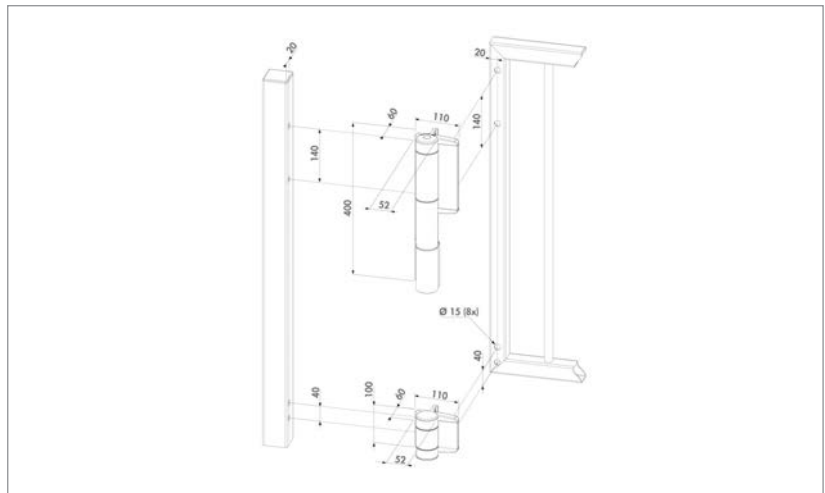
NEU TIGER

SILV

- Selbstschließendes 180° Torband. Schließgeschwindigkeit ist regelbar
- Pulverbeschichtetes Aluminiumgehäuse
- Ästhetisches Design
- Schließgeschwindigkeit unempfindlich gegen Temperaturänderungen
- Für links- und rechtsdrehende Tore
- Einfache und schnelle Montage mit Quick-Fix
- 15 mm horizontale Verstellbarkeit
- 20 mm Höhenverstellbarkeit
- Einfach zu öffnen: Max. von 14 Nm



180° selbstschließendes hydraulisches Torband mit präzisen Einstellungen für Geschwindigkeit und Endschlag. Das pulverbeschichtete Aluminiumgehäuse und einzigartige High-Tech-Komponenten ermöglichen es dem Tiger, bei jedem Wetter einwandfrei zu funktionieren. Wir empfehlen den Tigerdrill für eine noch effizientere Installation. Das Puma-Band ist im Lieferumfang enthalten.



MAMMOTH 180 - Hydraulischer Torschließer und 180° Torband in einem |

MAMMOTH 180 - Hydraulic door closer and 180° hinge in one

Artikel-Nr.
article no.

Farbe
color

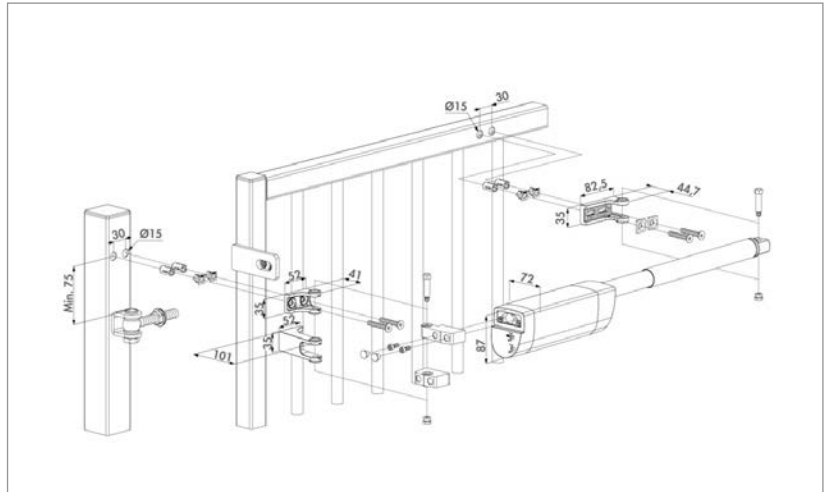
NEU MAMMOTH180

SILV

- Selbstschließendes Torband mit patentierter hydraulischer Dämpfung
- Ästhetisches Design
- Pulverbeschichtetes Aluminiumgehäuse
- Schließgeschwindigkeit unempfindlich gegen Temperaturschwankungen und Feuchtigkeit
- Einfach zu öffnen: Max. von 16 Nm
- Vandalismusbeständig
- Für links- und rechtsdrehende Tore
- Schnelle Montage mittels Quick-Fix
- 2-Wegs verstellbar (2 x 20 mm)



Elegantes und kraftvolles selbstschließendes Torband für 180° Torsituationen. Der Mammoth ist perfekt für Tore bis 150 kg und 1500 mm Breite geeignet. Es ist mit einem Doppellager für eine äußerst komfortable Funktionalität ausgestattet. Das Temperatenausgleichssystem garantiert eine konstante Schließgeschwindigkeit, unabhängig von den Wetterbedingungen. Das Dino-Scharnier ist im Lieferumfang enthalten.



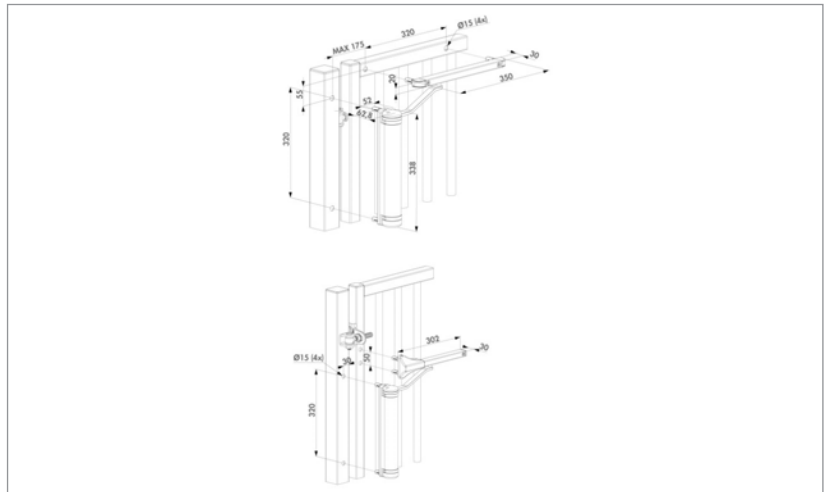
SAMSON-2 - Hydraulischer Torschließer für große Tore | SAMSON-2 - Hydraulic gate closer for large gates

Artikel-Nr.
article no.

NEU SAMSON-2

- Bis 150° Öffnungs- und Schließwinkel abhängig der Montagesituation
- Besonders für Außenanwendung entwickelt: industrielle Qualität
- Kratzfestes und korrosionsfrei-eloxiertes Aluminiumgehäuse
- Schließgeschwindigkeit unempfindlich gegen Temperaturschwankungen und Feuchtigkeit
- Einfache und schnelle Montage mit Quick-Fix
- Für links- und rechtsdrehende Tore
- Einfach zu öffnen: Max. von 25 Nm

i Einfache Installation und flexible Funktionalität machen ihn zur perfekten Lösung für größere Tore. Samson-2 ist ein vielseitiger hydraulischer Torschließer, der mit hochwertigen Komponenten für eine außergewöhnlich lange Lebensdauer entwickelt wurde. Temperaturänderungen haben keinen Einfluss auf die reibungslose und konstante Funktionalität. Die Befestigungsätze, die mit dem Schließer mitgeliefert werden, machen Samson-2 für jeden Zaun geeignet.



LION - Kompakter und vielseitiger Torschließer, passend für jede Torsituation |

LION - Compact and versatile door closer, suitable for any door situation

Artikel-Nr.
article no.

Farbe
color

NEU LION-ALU

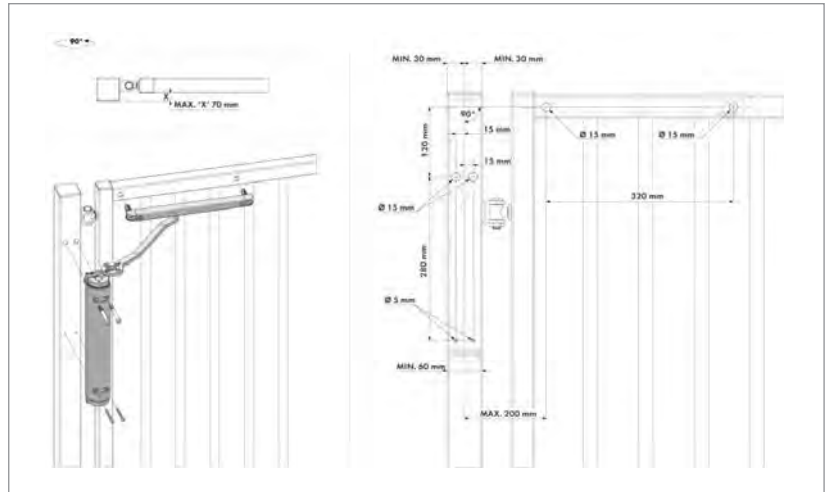
SILV

NEU LION-9005

RAL 9005

- Automatische 180°-Schließung mit regelbarer Schließgeschwindigkeit und Endschlag.
- Railset inkl. für 90° und 180°
- Kratzfestes und korrosionsfrei-eloxiertes Aluminiumgehäuse
- Kompaktes und ästhetisches Design
- Schließgeschwindigkeit unempfindlich gegen Temperaturschwankungen und Feuchtigkeit
- Für links- und rechtsdrehende Tore
- Integrierte Vorspannung für extrem einfache Installation
- Einfach zu öffnen: Max. von 16 Nm

i Der attraktive und kompakte Lion Torschließer ist einzigartig in seiner Art. Dieser hydraulische Alleskönner ist für jede Torsituation geeignet. Außerdem sind 90° und 180° Schienensets inklusive, um mehr Flexibilität vor Ort zu gewährleisten. Das eloxierte Aluminiumgehäuse kombiniert ein ansprechendes Aussehen mit einer langlebigen und makellosen Funktion für viele Jahre. Wählen Sie den Lion-VTC Drill für eine noch schnellere Installation.



VERTICLOSE-2 - Kraftvoller, hydraulischer Allround Torschließer für 90° und 180° Bänder |

VERTICLOSE-2 - Kraftvoller, hydraulischer Allround Torschließer für 90° und 180° Bänder

Artikel-Nr.
article no.

Farbe
color

NEU VERTICLOSE-ALU

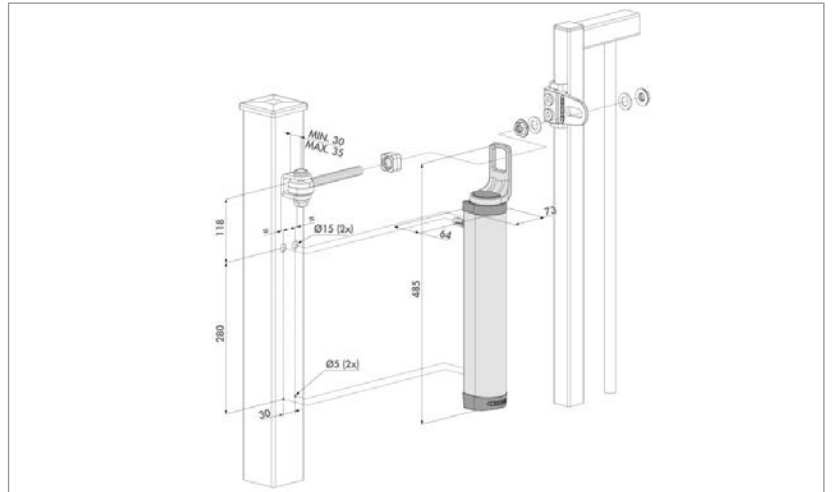
SILV

NEU VERTICLOSE-9005

RAL 9005

- Feineinstellung der Geschwindigkeit und des Endschlags
- Railset inkl. für 90° und 180°
- Kratzfestes und korrosionsfrei-eloxiertes Aluminiumgehäuse
- Ästhetisches und kompaktes Design
- Integrierte Vorspannung für extrem einfache Installation
- Schließkraft über den vollen Öffnungswinkel von 180°
- Gut befestigt mit dem patentierten Quick-Fix
- Einfach zu öffnen: Max. von 25 Nm

i Der Verticlose-2 Torschließer ist das Spitzenprodukt der Verticlose-Produktreihe. Er ist extrem vielseitig und hat einige ausgezeichnete Eigenschaften, die Verticlose-2 für 90° und 180° Torbänder perfekt machen. Integrierte Vorspannung, stufenlose Einstellbarkeit von Geschwindigkeit und Endschlag, zusammen mit unserem Quick-fix Montagesystem garantieren eine schnelle und effiziente Montage. Der ästhetisch, eloxierte Aluminium-Torschließer mit Hightech-Innenkomponenten hat eine außergewöhnlich lange Lebensdauer. Wir empfehlen den Lion-VTC Drill für eine noch effizientere Installation.



RHINO - Ästhetischer 180° Torschließer mit direkter Verbindung zum Torband |

RHINO - Aesthetic 180° door closer with direct connection to the hinge

Artikel-Nr. <i>article no.</i>	Farbe <i>color</i>
NEU RHINO-ALU	SILV
NEU RHINO-9005	RAL 9005

- 180° hydraulischer Torschließer mit einstellbarer Geschwindigkeit und Endschlag
- Schließgeschwindigkeit unempfindlich gegen Temperaturschwankungen und Feuchtigkeit
- Kratzfestes und korrosionsfrei-eloxiertes Aluminiumgehäuse
- Direkt auf die 180°-Torbänder M16 und M20 (GBMU, GBMU4D) & M16 (BOLTON4D) zu montieren
- Verwendung einer gelagerten Augenschraube wird empfohlen (1034ROLL-M16)
- Integrierte Vorspannung für extrem einfache Installation
- Einfach zu öffnen: Max. von 20 Nm

i Verwandeln Sie ihr 180° Torband in eine selbstschließende Lösung mit unserem hydraulischen Torschließer Rhino. Die direkte Verbindung erlaubt einen diskreten Look und die effektive Übertragung der Kraft, welche erforderlich ist um das Tor zu schließen. Das eloxierte Aluminiumgehäuse sorgt für einen dauerhaften und reibungslosen Betrieb bei jedem Wetter. Die Rhinodrill Bohrschablone garantiert eine extrem einfache Installation.



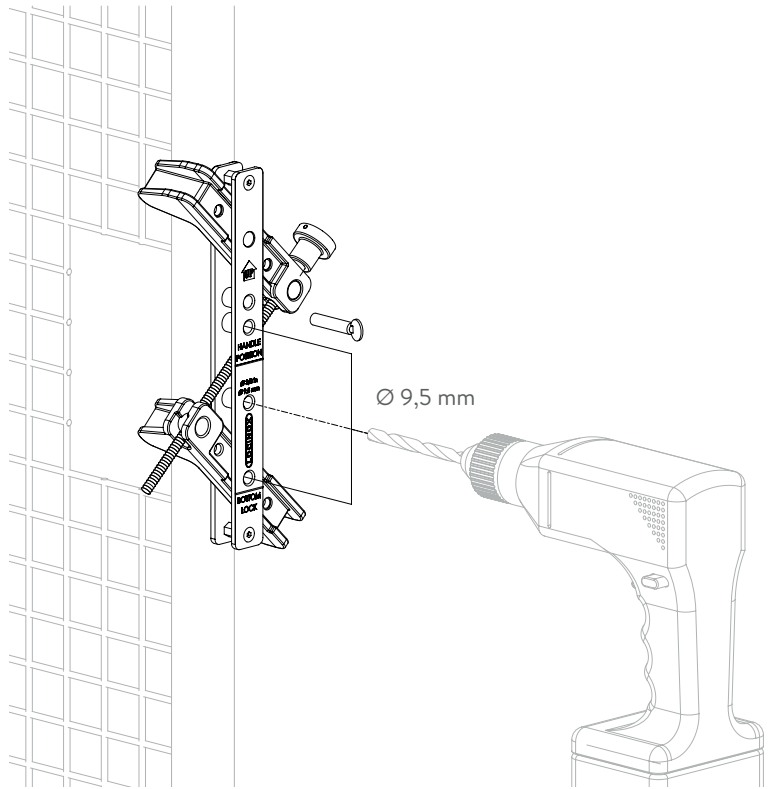
**DRILL FIX Werkzeugkoffer mit Bohr-
schablone für Schloss und Anschlag**

DRILL FIX Tool case with drilling template for lock and stop

Artikel-Nr.
article no.

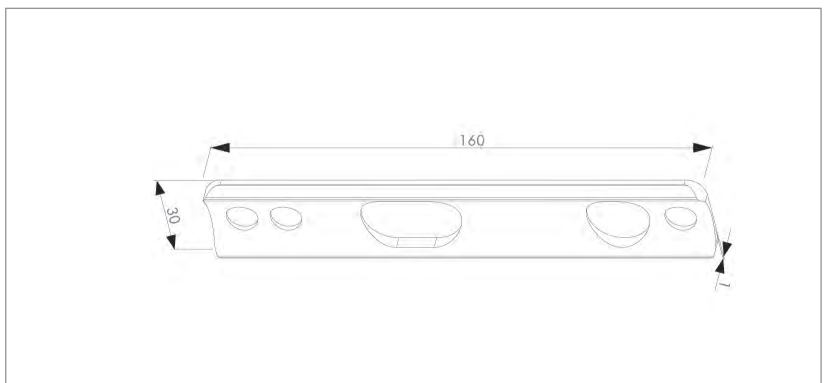
NEU DRILLFIX

- Werkzeugkasten mit selbstzentrierender Bohrschablone zur einfachen Montage von Locinox Schlössern und Anschlägen
- Bohrschablone eignet sich für Rund- und Rechteckprofile von 30 bis 76 mm
- Inklusive drei Bohrer (Ø 9,5 mm, Ø 15 mm, Ø 18 mm)
- Installation von Locinox Schlössern und Anschlägen in 4 einfachen Schritten
- Locitool LA inklusive
- Inklusive Inbusschlüssel und Positionierstift



i Installieren Sie Locinox Aufschraubschlösser schnell und präzise mit unserer brandneuen Drill-Fix-Vorrichtung. Diese Vorrichtung ist so konzipiert, dass sie sich auf vierkantigen oder runden Pfosten selbst zentriert und eine perfekte Ausrichtung garantiert. Dadurch können Sie leicht das 4-Loch-Muster für das Schloss oder die beiden für den Anschlag erforderlichen Löcher bohren. Mühelose Installation im Handumdrehen. Der Drill-Fix wird in einem schlanken und robusten Gehäuse geliefert, das alle notwendigen Zubehörteile für die Installation und Aufbewahrung von Locinox-Schlössern enthält.

AUSGLEICHSBLECH: FÜR LOCINOX SCHLÖSSER

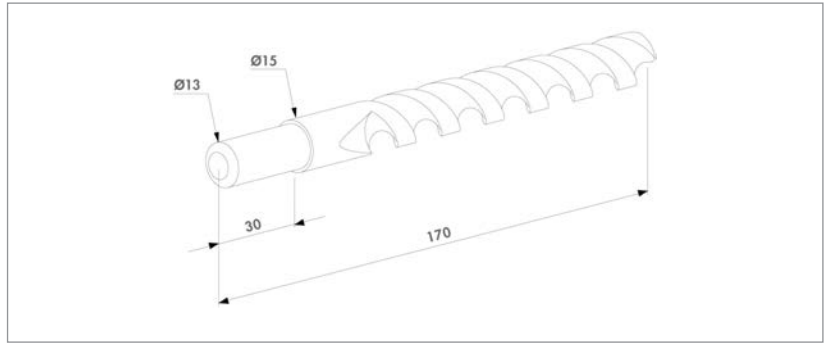


**Ausgleichsblech von Vierkant- auf Rund-
profil Ø 33,7 mm | equalizing sheet from square
to round profile Ø 33,7 mm**

Artikel-Nr.
article no.

NEU 59615-ALU

i Ausgleichsblech für Ziergitterschlösser für einen perfekten Übergang von Vierkant- auf Rundprofil Ø 33,7 mm. Das ALU-Blech wird zwischen Schloss und Rohrprofil montiert.



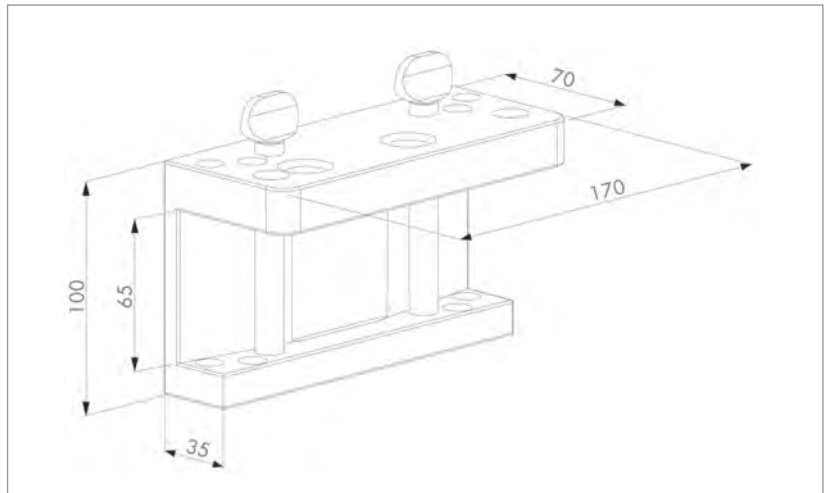
HSS-Bohrer Ø 15 mm mit Schaft Ø13 mm |
 Drill Ø 15 mm with shank Ø 13 mm

Artikel-Nr.
 article no.

NEU DRILL15

- Bohrer Ø15 mm mit Schaft Ø13 mm
- Zur Vorbereitung der Profile

i HSS Bohrer mit Ø 15 mm und Schaftdurchmesser Ø 13 mm. Passt zu jeder Handbohrmaschine.



Bohrschablone |
 drill template

Artikel-Nr.
 article no.

NEU 56650-ALU

i Bohrschablone zur Vorbereitung Ihrer Tor- und Pfostenprofile für Industrie- und Ziergitterschlösser sowie dazu passenden Anschlägen. Die Schablone ist einstellbar für Profile 40 - 50 - 60 mm. Die Bohrschablone erlaubt eine perfekte Zentrierung der Locinox-Schlösser.



Ersatzbatterie für Codeschloss VOLTA |
 spare battery for code lock VOLTA

Artikel-Nr.
 article no.

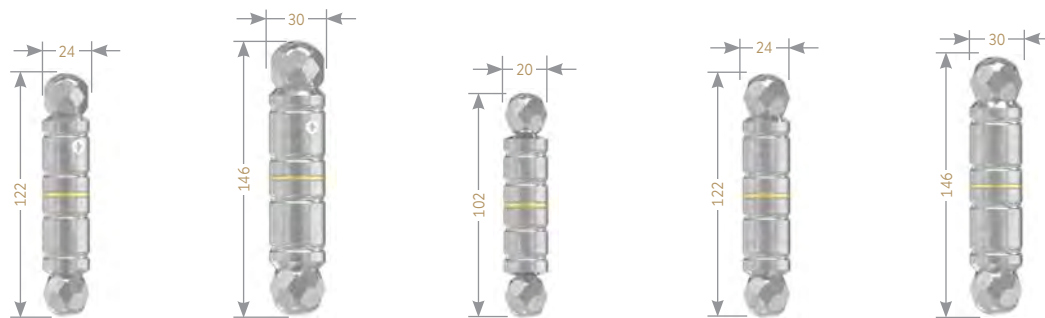
NEU 59663-ALU

- Verpacktes Batteriepack mit dazugehörigem Gehäuse und vergoldetem Konnektor
- Nicht wiederaufladbar
- Packung enthält 6x FR6 (Lithium-Metall) Batterien
- Kapazität von 5.800 mAh bei 4,5 V
- Kapazität für 150.000 Freigabezyklen
- Maße (B x H x T): 30 x 155 x 16 mm

ANSCHWEISSBÄNDER

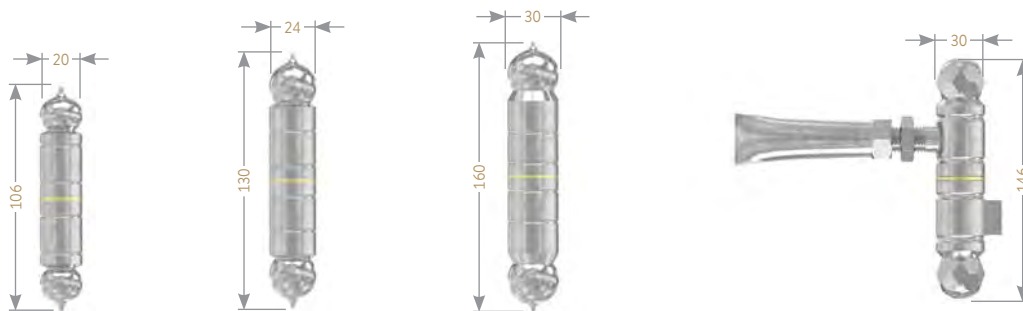
i Art.-Nr. 3817 und 3818 sind Sicherheitsbänder! Diese können mit einer Schraube gegen Aushebeln gesichert werden.

INFO: Stahl roh, unverzinkt, mit Messingscheibe



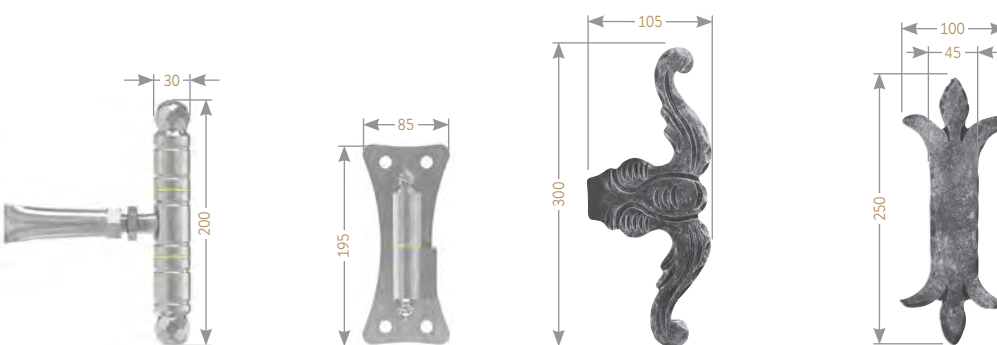
Artikel-Nr.	3817	3818	3810	3811	3812
Abmessung	Dorn: Ø 13 mm	Dorn: Ø 16 mm	Dorn: Ø 13 mm	Dorn: Ø 13 mm	Dorn: Ø 16 mm
Gewicht	0.35 kg	0.68 kg	0.20 kg	0.35 kg	0.65 kg

i **INFO:** Stahl roh, unverzinkt, mit Messingscheibe

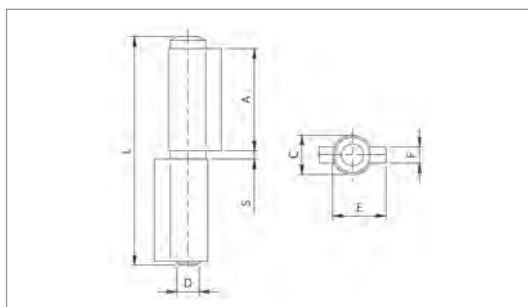


Artikel-Nr.	3822	3823	3824	3814
Abmessung	Dorn: Ø 11 mm	Dorn: Ø 13 mm	Dorn: Ø 16 mm	Dorn: Ø 16 mm
Gewicht	0.20 kg	0.35 kg	0.65 kg	0.92 kg

i **INFO:** Stahl roh, unverzinkt, mit Messingscheibe



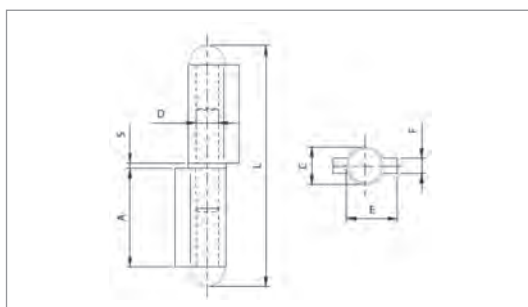
Artikel-Nr.	3813	3815	3821	3829
Abmessung	Dorn: Ø 16 mm	Dorn: Ø 18 mm	Stärke: 8 mm	Stärke: 8 mm
Gewicht	1.20 kg	1.35 kg	0.77 kg	0.50 kg



i INFO: Tragkraft gilt für 2 Bänder

Anschweißband 2-teilig, Stift lose und verzinkt | weld-on hinge with loose pin (galvanized), 2 pieces

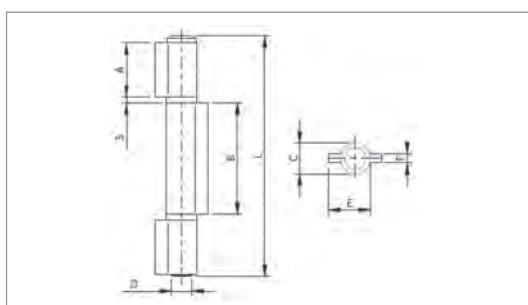
Artikel-Nr. article no.	L L	A A	C C	D D	E E	F F	S S	Tragkraft load capacity	Gewicht weight
402-60	58 mm	26 mm	10 mm	Ø 5.7 mm	13.5 mm	4 mm	2.0 mm	150 kg	0.04 kg
402-80	83 mm	38 mm	12 mm	Ø 7.7 mm	16.5 mm	4 mm	2.5 mm	200 kg	0.08 kg
402-10	104 mm	48 mm	13 mm	Ø 8.7 mm	17.5 mm	4 mm	2.5 mm	300 kg	0.11 kg
402-12	122 mm	57 mm	15.3 mm	Ø 9.8 mm	21.0 mm	5 mm	2.5 mm	350 kg	0.19 kg
402-14	144 mm	68 mm	16 mm	Ø 10.7 mm	21.5 mm	5 mm	2.5 mm	450 kg	0.24 kg



i INFO: Tragkraft gilt für 2 Bänder

Anschweißband 2-teilig mit festem Stift | weld-on hinge with fixed pin, 2 pieces

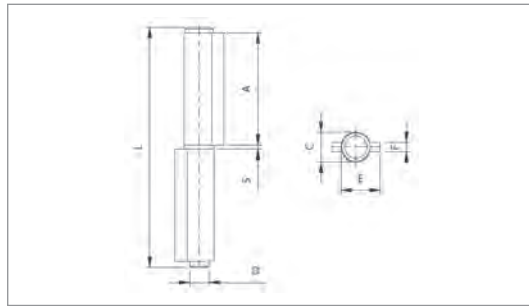
Artikel-Nr. article no.	L L	A A	C C	D D	E E	F F	S S	Tragkraft load capacity	Gewicht weight
420-60	64 mm	26 mm	10 mm	Ø 5.7 mm	13.5 mm	4 mm	1.7 mm	50 kg	0.04 kg
420-80	89.5 mm	38 mm	12 mm	Ø 7.7 mm	16.5 mm	4 mm	2.5 mm	75 kg	0.07 kg
420-10	110 mm	48 mm	13 mm	Ø 8.7 mm	17.5 mm	4 mm	2.5 mm	100 kg	0.09 kg
420-12	130 mm	57 mm	15.3 mm	Ø 9.8 mm	21.0 mm	5 mm	2.5 mm	150 kg	0.15 kg
420-14	152 mm	68 mm	16 mm	Ø 10.8 mm	21.5 mm	5 mm	3.0 mm	200 kg	0.18 kg



i INFO: Tragkraft gilt für 2 Bänder

Anschweißband 3-teilig, Stift lose und verzinkt | weld-on hinge with loose pin and galvanized, 3 pieces

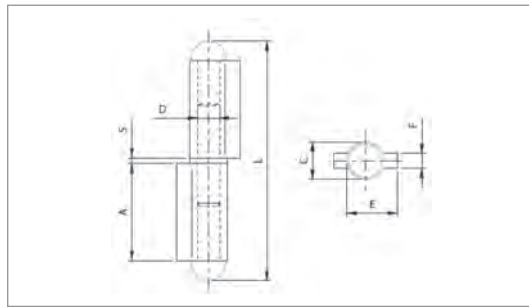
Artikel-Nr. article no.	L L	A A	B B	C C	D D	E E	F F	S S	Tragkraft load capacity	Gewicht weight
410-10	104 mm	23.5 mm	48 mm	13 mm	Ø 8.7 mm	17.5 mm	4 mm	2.5 mm	100 kg	0.13 kg
410-12	122 mm	27.0 mm	57 mm	15 mm	Ø 9.8 mm	21.0 mm	5 mm	2.5 mm	150 kg	0.18 kg
410-14	144 mm	33.0 mm	68 mm	16 mm	Ø 10.7 mm	21.5 mm	5 mm	2.5 mm	200 kg	0.31 kg



i INFO: Tragkraft gilt für 2 Bänder

Anschweißband 2-teilig, Stift lose und verzinkt | weld-on hinge with loose pin and galvanized, 2 pieces

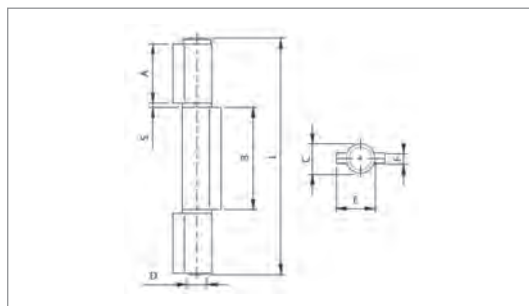
Artikel-Nr. article no.	L L	A A	C C	D D	E E	F F	S S	Tragkraft load capacity	Gewicht weight
405-14	145 mm	68 mm	17.6 mm	Ø 11.7 mm	25 mm	5.6 mm	2.5 mm	450 kg	0.30 kg
405-17	174 mm	83 mm	17.6 mm	Ø 11.7 mm	25 mm	5.6 mm	2.5 mm	600 kg	0.36 kg
405-20	205 mm	98 mm	19.6 mm	Ø 13.6 mm	27 mm	5.6 mm	2.5 mm	750 kg	0.52 kg



i INFO: Tragkraft gilt für 2 Bänder

Anschweißband 2-teilig mit festem Stift | weld-on hinge with fixed pin, 2 pieces

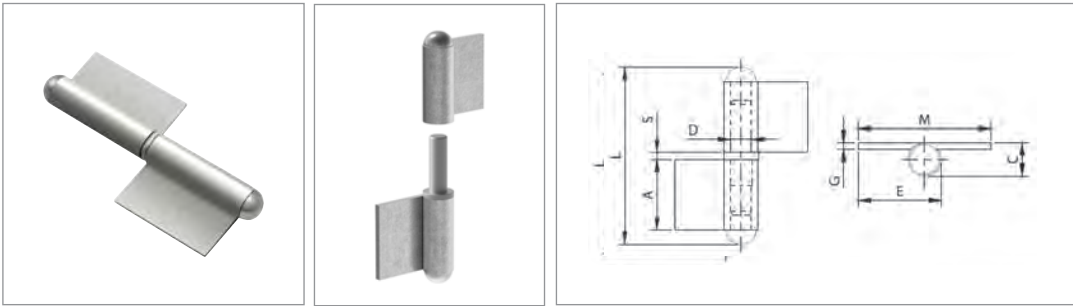
Artikel-Nr. article no.	L L	A A	C C	D D	E E	F F	S S	Tragkraft load capacity	Gewicht weight
425-14	154.0 mm	68 mm	17.6 mm	Ø 11.8 mm	25 mm	5.6 mm	3.0 mm	250 kg	0.23 kg
425-17	184.5 mm	83 mm	17.6 mm	Ø 11.8 mm	25 mm	5.6 mm	3.0 mm	250 kg	0.27 kg
425-20	217.5 mm	98 mm	19.6 mm	Ø 13.8 mm	27 mm	5.6 mm	3.5 mm	350 kg	0.38 kg



i INFO: Tragkraft gilt für 2 Bänder

Anschweißband 3-teilig, Stift lose und verzinkt | weld-on hinge with loose pin and galvanized, 3 pieces

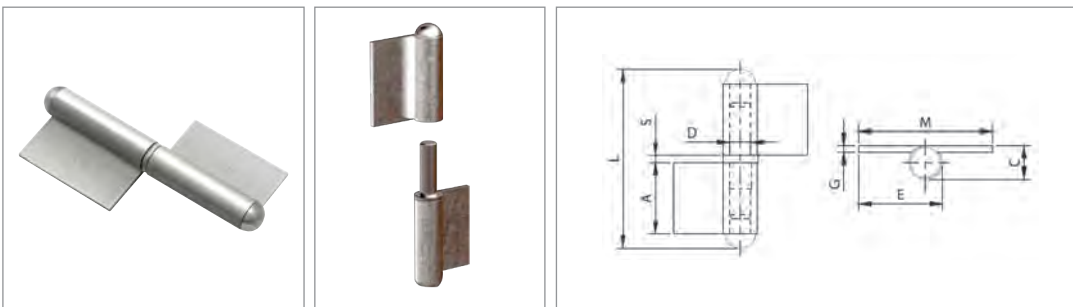
Artikel-Nr. article no.	L L	A A	B B	C C	D D	E E	F F	S S	Tragkraft load capacity	Gewicht weight
415-14	145 mm	36 mm	62 mm	17.6 mm	Ø 11.7 mm	25 mm	5.6 mm	2.5 mm	250 kg	0.30 kg
415-17	174 mm	44 mm	75 mm	17.6 mm	Ø 11.7 mm	25 mm	5.6 mm	2.5 mm	250 kg	0.36 kg
415-20	205 mm	52 mm	89 mm	19.6 mm	Ø 13.6 mm	27 mm	5.6 mm	2.5 mm	350 kg	0.52 kg



i INFO: Tragkraft gilt für 2 Bänder

AUSFÜHRUNG LINKS: Anschweißband 2-teilig mit festem Stift | left version: weld-on hinge with fixed pin, 2 pieces

Artikel-Nr. article no.	L L	A A	C C	D D	E E	G G	M M	S S	Tragkraft load capacity	Gewicht weight
430-80L	92 mm	38 mm	15.4 mm	∅ 9.0 mm	41 mm	3.0 mm	66.6 mm	2.5 mm	100 kg	0.16 kg
430-100L	112 mm	48 mm	16.3 mm	∅ 9.8 mm	43 mm	3.0 mm	69.7 mm	2.5 mm	150 kg	0.20 kg
430-120L	132 mm	57 mm	17.5 mm	∅ 11.3 mm	46 mm	3.0 mm	74.5 mm	3.0 mm	250 kg	0.27 kg
430-140L	156 mm	67 mm	19.2 mm	∅ 11.8 mm	50 mm	3.5 mm	80.8 mm	4.0 mm	250 kg	0.38 kg

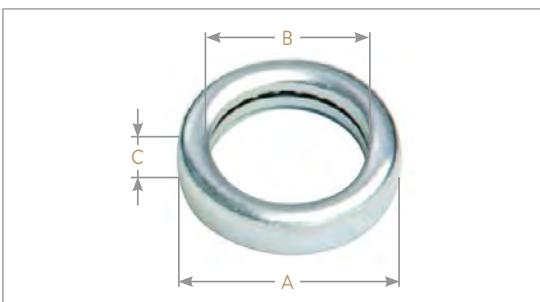


i INFO: Tragkraft gilt für 2 Bänder

AUSFÜHRUNG RECHTS: Anschweißband 2-teilig mit festem Stift | right version: weld-on hinge with fixed pin, 2 pieces

Artikel-Nr. article no.	L L	A A	C C	D D	E E	G G	M M	S S	Tragkraft load capacity	Gewicht weight
430-80R	92 mm	38 mm	15.4 mm	∅ 9.0 mm	41 mm	3.0 mm	66.6 mm	2.5 mm	100 kg	0.16 kg
430-100R	112 mm	48 mm	16.3 mm	∅ 9.8 mm	43 mm	3.0 mm	69.7 mm	2.5 mm	150 kg	0.20 kg
430-120R	132 mm	57 mm	17.5 mm	∅ 11.3 mm	46 mm	3.0 mm	74.5 mm	3.0 mm	250 kg	0.27 kg
430-140R	156 mm	67 mm	19.2 mm	∅ 11.8 mm	50 mm	3.5 mm	80.8 mm	4.0 mm	250 kg	0.38 kg

ZUBEHÖR FÜR ANSCHWEISSBÄNDER: KUGELLAGER

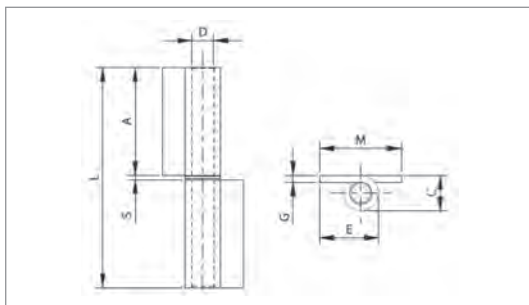


Axialkugellager für Anschweißbänder | ball-bearing for weld-on hinges

Artikel-Nr. article no.	A A	B B	C C
400-11	19 mm	11 mm	7.2 mm
400-12	20 mm	12 mm	7.2 mm
400-14	22 mm	14 mm	7.3 mm
400-20	32 mm	20 mm	8.2 mm

i INFO: aus Stahl, galvanisch verzinkt

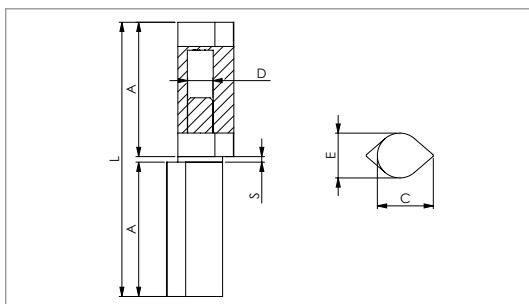
ANSCHWEISSBÄNDER



i INFO: Tragkraft gilt für 2 Bänder

Flachband 2-teilig, Stift lose jedoch nicht verzinkt | flat hinge with loose pin but not galvanized, 2 pieces

Artikel-Nr. article no.	L L	A A	C C	D D	E E	G G	M M	S S	Tragkraft load capacity	Gewicht weight
431-80	82 mm	40 mm	12 mm	Ø 8 mm	23 mm	2 mm	34 mm	2 mm	100 kg	0.10 kg
431-100	98 mm	48 mm	16 mm	Ø 10 mm	26 mm	3 mm	36 mm	2 mm	150 kg	0.13 kg
431-120	119 mm	58 mm	20 mm	Ø 12 mm	33 mm	4 mm	46 mm	2 mm	250 kg	0.36 kg

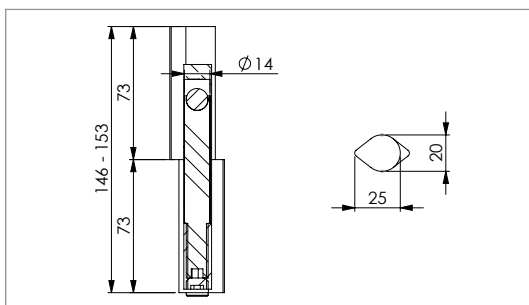


i INFO: Tragkraft gilt für 2 Bänder

Anschweißband 2-teilig mit festem Stift, mit Unterlegscheibe | weld-on hinge with fixed pin, 2 pieces

Artikel-Nr. article no.	L L	A A	C C	D D	E E	S S	Tragkraft load capacity	Gewicht weight
560-60	59.5 mm	29 mm	12 mm	Ø 6 mm	10 mm	1.5 mm	75 kg	0.05 kg
560-80	80 mm	39 mm	16 mm	Ø 7 mm	13 mm	2.0 mm	110 kg	0.09 kg
560-100	98 mm	48 mm	20 mm	Ø 9 mm	16 mm	2.0 mm	150 kg	0.15 kg
560-120	118 mm	58 mm	20 mm	Ø 9 mm	16 mm	2.0 mm	225 kg	0.18 kg

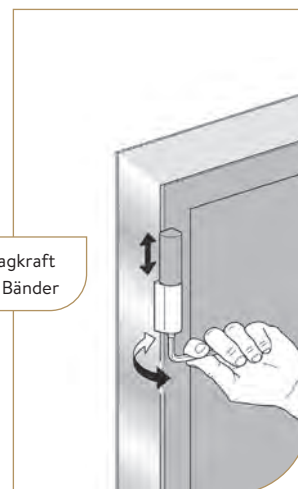
FORMGEPRESSTES ANSCHWEISSBAND: VERSTELLBAR

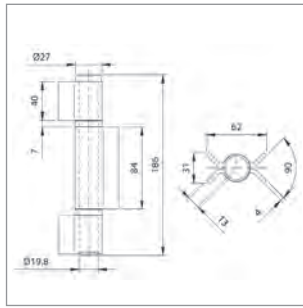
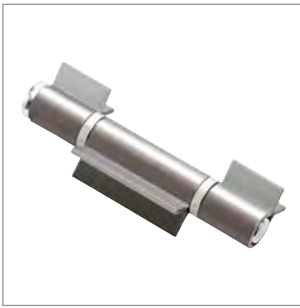


i INFO: Tragkraft gilt für 2 Bänder

Formgepresstes und verstellbares Anschweißband 2-teilig mit Stift eine Seite lose, eine Seite verstellbar | adjustable weld-on hinge with pin, 2 pieces, one side fixed, one variable, pressed in form

Artikel-Nr. article no.	verstellbar adjustable	Tragkraft load capacity	Gewicht weight
500-150	146 - 153 mm	300 kg	0.38 kg



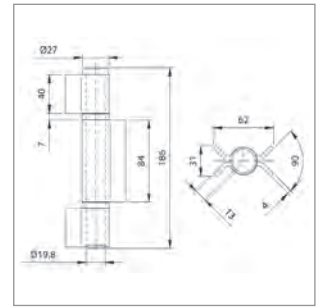
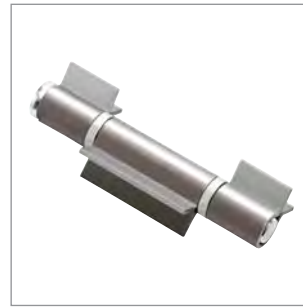


Winkelband 3-teilig | angle band, 3 pieces

Artikel-Nr. article no.	Tragkraft load capacity	Gewicht weight
460	800 kg	1.05 kg

- mit UNTERLEGSCHNEIBEN
- Stift lose und verzinkt
- schwere Ausführung
- zum Anschweißen

i INFO: Tragkraft gilt für 2 Bänder

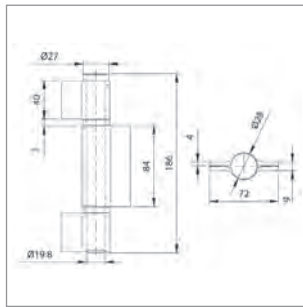


Winkelband 3-teilig | angle band, 3 pieces

Artikel-Nr. article no.	Tragkraft load capacity	Gewicht weight
465	800 kg	1.05 kg

- mit KUGELLAGER
- Stift lose und verzinkt
- schwere Ausführung
- zum Anschweißen

i INFO: Tragkraft gilt für 2 Bänder

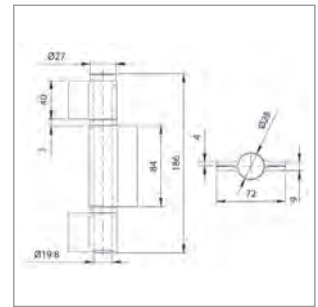


Flachband 3-teilig | flat band, 3 pieces

Artikel-Nr. article no.	Tragkraft load capacity	Gewicht weight
470	800 kg	1.05 kg

- mit UNTERLEGSCHNEIBEN
- Stift lose und verzinkt
- schwere Ausführung
- zum Anschweißen

i INFO: Tragkraft gilt für 2 Bänder

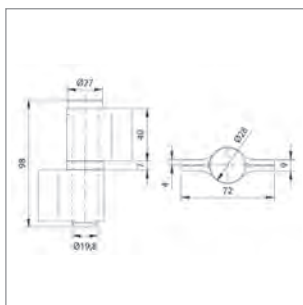


Flachband 3-teilig | flat band, 3 pieces

Artikel-Nr. article no.	Tragkraft load capacity	Gewicht weight
475	800 kg	1.05 kg

- mit KUGELLAGER
- Stift lose und verzinkt
- schwere Ausführung
- zum Anschweißen

i INFO: Tragkraft gilt für 2 Bänder

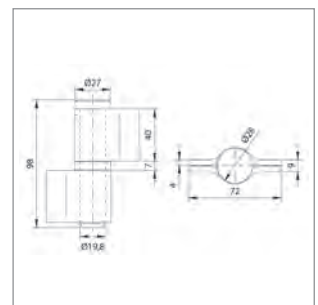


Flachband 2-teilig | flat band, 2 pieces

Artikel-Nr. article no.	Tragkraft load capacity	Gewicht weight
450-90	400 kg	0.58 kg

- mit UNTERLEGSCHNEIBE
- Stift lose und verzinkt
- schwere Ausführung
- zum Anschweißen

i INFO: Tragkraft gilt für 2 Bänder

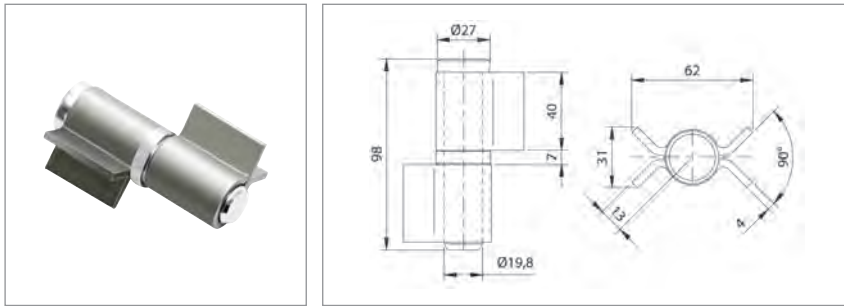


Flachband 2-teilig | flat band, 2 pieces

Artikel-Nr. article no.	Tragkraft load capacity	Gewicht weight
455-90	400 kg	0.54 kg

- mit KUGELLAGER
- Stift lose und verzinkt
- schwere Ausführung
- zum Anschweißen

i INFO: Tragkraft gilt für 2 Bänder

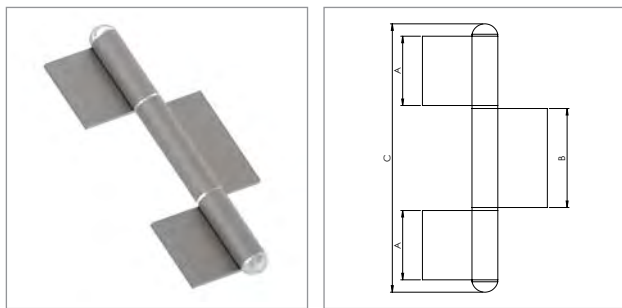


Winkelband 2-teilig | angle band, 2 pieces

Artikel-Nr. article no.	Tragkraft load capacity	Gewicht weight
445-90	800 kg	0.54 kg

INFO: Tragkraft gilt für 2 Bänder

- mit KUGELLAGER
- Stift lose und verzinkt
- schwere Ausführung
- zum Anschweißen



Konstruktionsband 3-teilig, Stift lose und verzinkt | construction tape, 3 pieces, loose and galvanized pin

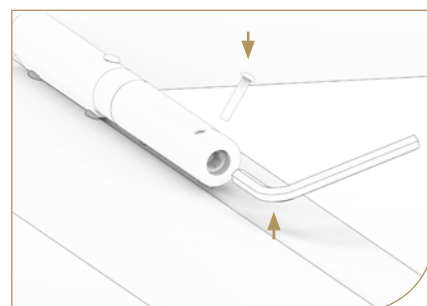
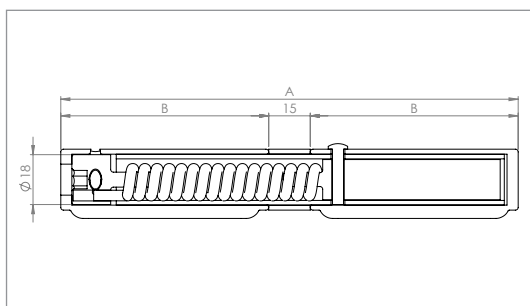
Artikel-Nr. article no.	A	B	C	D	Stärke thickness
550-220	70 mm	80 mm	220 mm	70 mm	4 mm
550-240	70 mm	100 mm	240 mm	70 mm	5 mm
550-260	80 mm	100 mm	260 mm	80 mm	5 mm

- Stift lose und verzinkt



Anschweißband mit festem Messingring und -stift | weld-on hinge with fixed brass ring and pin

Artikel-Nr. article no.	L	C	E
NEU 56515-ST-60	60 mm	10 mm	12 mm
NEU 56515-ST-80	80 mm	13 mm	15.5 mm
NEU 56515-ST-100	100 mm	16 mm	20 mm
NEU 56515-ST-120	120 mm	16 mm	20 mm
NEU 56515-ST-140	140 mm	20 mm	25 mm

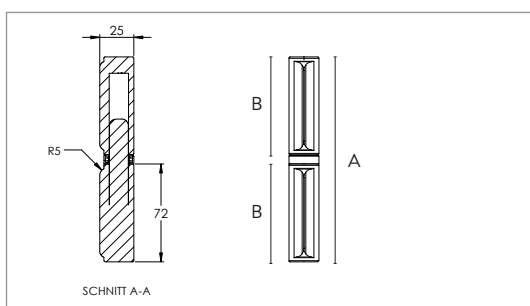


Torband zum Anschweißen mit einstellbarer Rückholfeder |

weld-on hinge with adjustable spring

Artikel-Nr. article no.	A	B	Tragkraft load capacity	Werkstoff material	Gewicht weight
415-M	165 mm	75 mm	60 kg	Stahl roh	0.42 kg
415-M-VA	165 mm	75 mm	60 kg	V2A	0.42 kg

i **INFO:** Tragkraft gilt für 2 Bänder



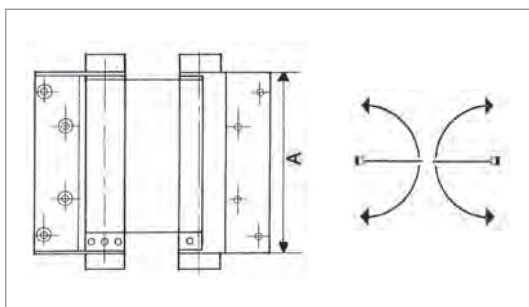
Passendes Torband in Verbindung zu 415-M bzw. 415-M-VA |

weld-on hinge fitting for Art. 415-M or 415-M-VA

Artikel-Nr. article no.	A	B	Tragkraft load capacity	Werkstoff material	Gewicht weight
415-A	150 mm	71,5 mm	100 kg	Stahl roh	0.38 kg
415-A-VA	150 mm	71,5 mm	100 kg	V2A	0.38 kg

i **INFO:** Tragkraft gilt für 2 Bänder

PENDELTÜR BAND: ZUM ANSCHRAUBEN

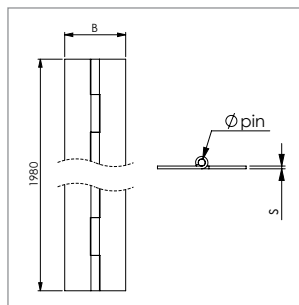
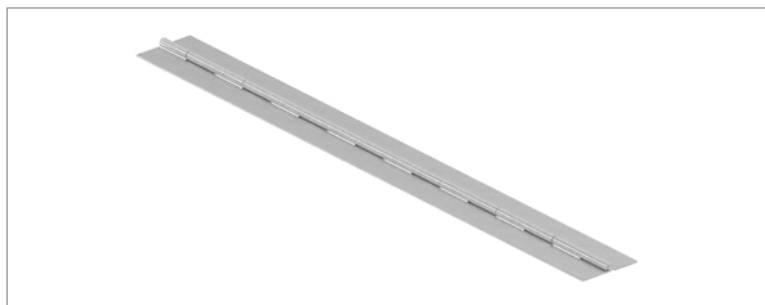


i INFO: Tragkraft gilt für 2 Bänder

Pendeltürband zum Anschrauben | double acting spring hinge, for screwing

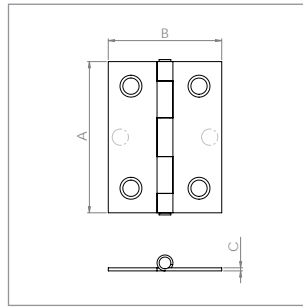
Artikel-Nr. article no.	A	max. Türbreite max. door width	max. Türdicke max. door thickness	Tragkraft load capacity	Werkstoff material	Verpackungseinheit (VE) packaging unit (PU)
105-Z-125	125 mm	700 mm	30 – 35 mm	27 kg	Stahl verzinkt	1 Paar (2 Stück)
105-Z-150	150 mm	750 mm	35 – 40 mm	40 kg	Stahl verzinkt	1 Paar (2 Stück)
114-125	125 mm	700 mm	30 – 35 mm	27 kg	Edelstahl roh	1 Paar (2 Stück)
114-150	150 mm	750 mm	35 – 40 mm	40 kg	Edelstahl roh	1 Paar (2 Stück)

SCHARNIERE: AUS UNVERZINKTEM STAHL



Scharnier / Klavierband aus Stahl, Länge 1980 mm, unverzinkt | hinge / piano hinge made of steel, length 1980 mm, non-galvanised

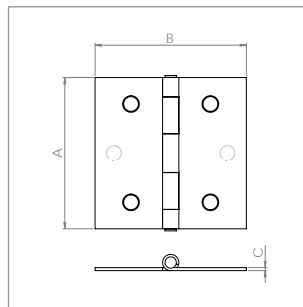
Artikel-Nr. article no.	B	s	Ø pin Ø pin
NEU 507-40	40 mm	1,5 mm	4 mm
NEU 507-50	50 mm	1,5 mm	4 mm
NEU 507-60	60 mm	2 mm	6 mm



Scharnier mit festem Stift | hinge with fixed pin

Artikel-Nr. article no.	A x B x C A x B x C	Anzahl Bohrungen number of boreholes	Werkstoff material
450-10	25 x 20 x 0.7 mm	2 Stück je Seite	Stahl verzinkt
450-12	50 x 30 x 0.9 mm	3 Stück je Seite	Stahl verzinkt
450-13	63 x 34 x 1.0 mm	3 Stück je Seite	Stahl verzinkt
450-14	80 x 45 x 1.2 mm	3 Stück je Seite	Stahl verzinkt

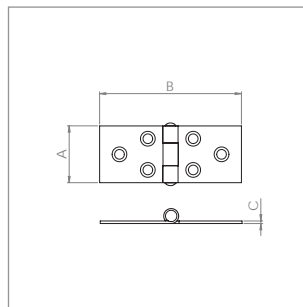
i INFO: aus Stahl, galvanisch verzinkt



Scharnier mit festem Stift | hinge with fixed pin

Artikel-Nr. article no.	A x B x C A x B x C	Anzahl Bohrungen number of boreholes	Werkstoff material
451-10	20 x 20 x 0.7 mm	2 Stück je Seite	Stahl verzinkt
451-11	30 x 30 x 0.8 mm	2 Stück je Seite	Stahl verzinkt
451-12	40 x 40 x 0.8 mm	2 Stück je Seite	Stahl verzinkt
451-13	50 x 50 x 0.9 mm	3 Stück je Seite	Stahl verzinkt
451-14	63 x 63 x 1.0 mm	3 Stück je Seite	Stahl verzinkt
451-15	80 x 80 x 1.2 mm	3 Stück je Seite	Stahl verzinkt

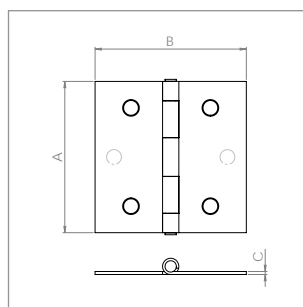
i INFO: aus Stahl, galvanisch verzinkt



Scharnier mit festem Stift | hinge with fixed pin

Artikel-Nr. article no.	A x B x C A x B x C	Anzahl Bohrungen number of boreholes	Werkstoff material
452-12	25 x 100 x 0.8 mm	3 Stück je Seite	Stahl verzinkt
452-13	26 x 120 x 0.9 mm	3 Stück je Seite	Stahl verzinkt

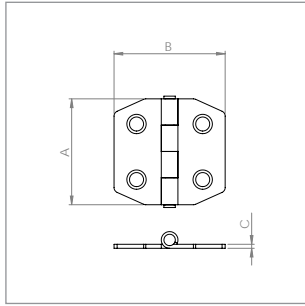
i INFO: aus Stahl, galvanisch verzinkt



Scharnier mit losem Stift | hinge with loose pin

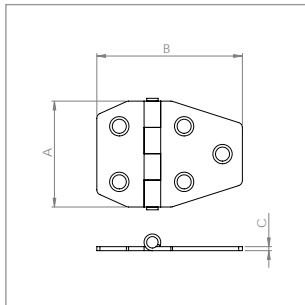
Artikel-Nr. article no.	A x B x C A x B x C	Anzahl Bohrungen number of boreholes	Werkstoff material
458-10	50 x 50 x 1.6 mm	2 Stück je Seite	Stahl verzinkt
458-11	75 x 75 x 2.0 mm	3 Stück je Seite	Stahl verzinkt
458-12	90 x 75 x 2.5 mm	3 Stück je Seite	Stahl verzinkt
458-13	102 x 102 x 2.5 mm	4 Stück je Seite	Stahl verzinkt

i INFO: aus Stahl, galvanisch verzinkt



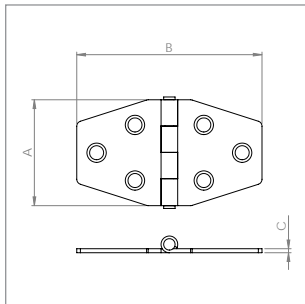
Scharnier ungeschliffen mit festem Stift |
unbrushed hinge with fixed pin

Artikel-Nr. article no.	A x B x C A x B x C	Anzahl Bohrungen number of boreholes	Werkstoff material
956	40 x 42 x 1.5 mm	2 Stück je Seite	V2A



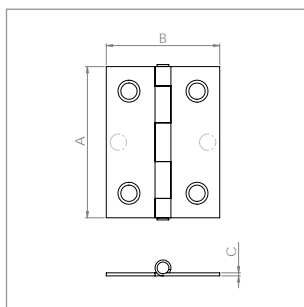
Scharnier ungeschliffen mit festem Stift |
unbrushed hinge with fixed pin

Artikel-Nr. article no.	A x B x C A x B x C	Anzahl Bohrungen number of boreholes	Werkstoff material
957	40 x 55 x 1.5 mm	2 Links / 3 Rechts	V2A



Scharnier ungeschliffen mit festem Stift |
unbrushed hinge with fixed pin

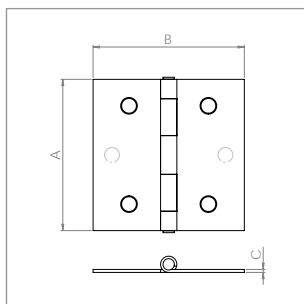
Artikel-Nr. article no.	A x B x C A x B x C	Anzahl Bohrungen number of boreholes	Werkstoff material
958	40 x 70 x 1.5 mm	3 Stück je Seite	V2A



Scharnier ungeschliffen mit festem Stift |

unbrushed hinge with fixed pin

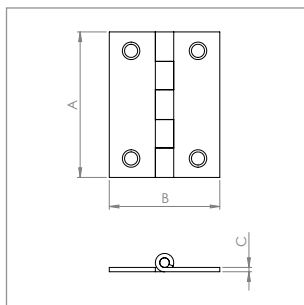
Artikel-Nr. article no.	A x B x C A x B x C	Anzahl Bohrungen number of boreholes	Werkstoff material
950-10	40 x 30 x 1.0 mm	2 Stück je Seite	V2A
950-11	50 x 30 x 1.0 mm	3 Stück je Seite	V2A
950-12	60 x 35 x 1.0 mm	3 Stück je Seite	V2A
950-13	70 x 40 x 1.2 mm	3 Stück je Seite	V2A
950-14	90 x 50 x 1.2 mm	3 Stück je Seite	V2A



Scharnier ungeschliffen mit festem Stift |

unbrushed hinge with fixed pin

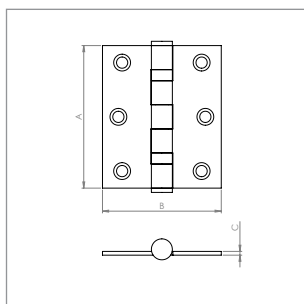
Artikel-Nr. article no.	A x B x C A x B x C	Anzahl Bohrungen number of boreholes	Werkstoff material
951-10	30 x 30 x 0.8 mm	2 Stück je Seite	V2A
951-11	40 x 40 x 1.0 mm	2 Stück je Seite	V2A
951-12	50 x 50 x 1.0 mm	3 Stück je Seite	V2A
951-13	60 x 60 x 1.0 mm	3 Stück je Seite	V2A



Scharnier geschliffen mit festem Stift |

brushed hinge with fixed pin

Artikel-Nr. article no.	A x B x C A x B x C	Anzahl Bohrungen number of boreholes	Werkstoff material
955-10	50 x 38 x 1.5 mm	2 Stück je Seite	V2A
955-11	63 x 40 x 1.5 mm	3 Stück je Seite	V2A
955-12	75 x 50 x 2.0 mm	3 Stück je Seite	V2A

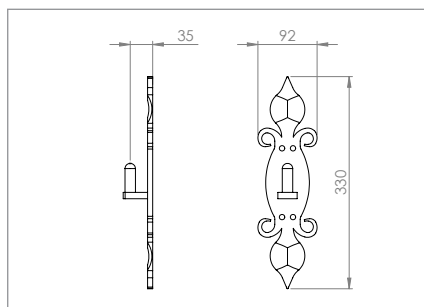
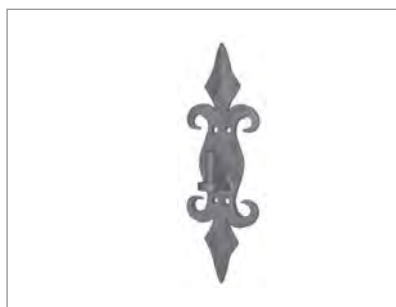


Scharnier geschliffen mit festem Stift und 2x Kugellager |

brushed hinge with fixed pin and 2x ball-bearing

Artikel-Nr. article no.	A x B x C A x B x C	Anzahl Bohrungen number of boreholes	Werkstoff material
970-10	76 x 63 x 2.0 mm	3 Stück je Seite	V2A
970-11	89 x 76 x 2.5 mm	3 Stück je Seite	V2A

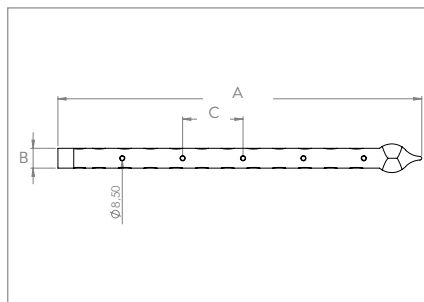
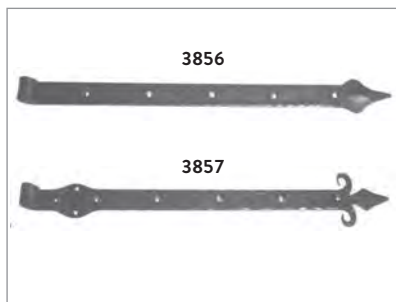
SCHARNIERE: FÜR HOLZTORE



Holztorscharnier 8 mm |
wooden gate hinge, 8 mm

Artikel-Nr.
article no.

3855



Holztorscharnier 8mm |
wooden gate hinge, 8 mm

Artikel-Nr.
article no.

3856

740 x 60 mm

122

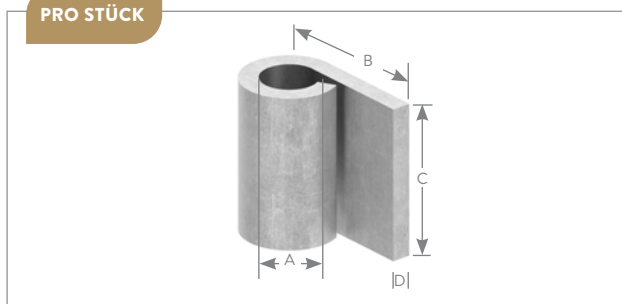
3857

780 x 95 mm

130

ANSCHWEISSBÄNDER

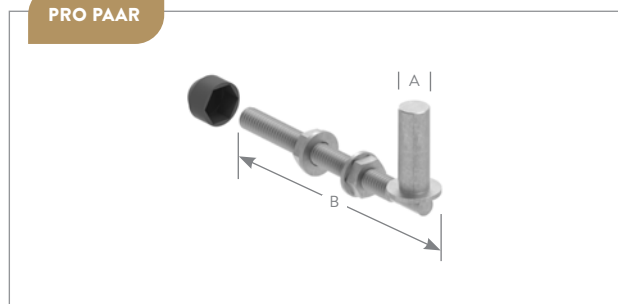
PRO STÜCK



Anschweißband für 13 / 16 mm, Stahl roh |
welding tape for Ø 13 / 16 mm, steel raw

Artikel-Nr. article no.	Ø A Ø A	B B	C C	D D
960-13-30	13 mm	30 mm	40 mm	5 mm
960-13-80	13 mm	80 mm	40 mm	5 mm
960-16-25	16 mm	25 mm	45 mm	5 mm
960-16-75	16 mm	75 mm	45 mm	5 mm

PRO PAAR

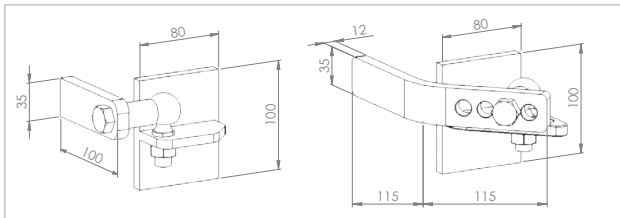


Kloben zum Durchschrauben für Ø 13 und 16 mm, feuerverzinkt |

block for schrew through for Ø 16 mm and 13 mm,
hot dip galvanized

Artikel-Nr. article no.	Ø A Ø A	B B	Gewinde Gewinde
961-13-120	13 mm	120 mm	M12
961-13-140	13 mm	140 mm	M12
961-13-160	13 mm	160mm	M12
961-16-140	16 mm	140 mm	M16
961-16-190	16 mm	190 mm	M16

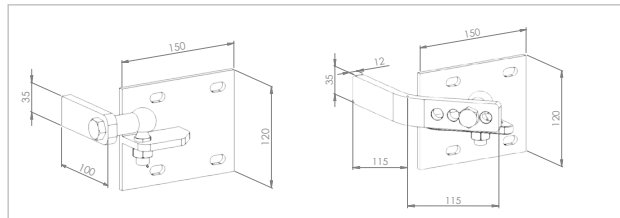
■ inkl. 2x Mutter, 2x Beilagscheibe und schwarzer Abdeckkappe



Hebetorbeschläge für Metallpfosten zum Anschweißen

Lifting gate fitting for welding

Artikel-Nr. article no.	Plattengröße size of plate	Werkstoff material	Gewicht weight
3836	80 x 100 mm	Stahl roh	3.11 kg
3836-240	80 x 100 mm	V2A	3.11 kg

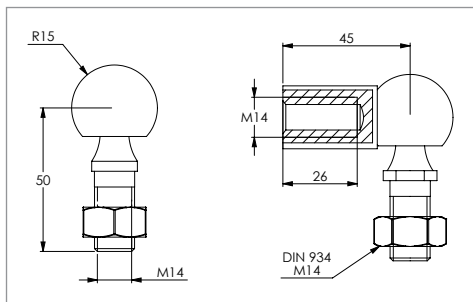


Hebetorbeschläge für gemauerte Pfosten zum Anschrauben

Lifting gate fitting for screwing on

Artikel-Nr. article no.	Plattengröße size of plate	Werkstoff material	Gewicht weight
3837	120 x 100 mm	Stahl roh	3.70 kg

ACHTUNG: Tor muss nach gesetzlichen Vorschriften gegen unbeabsichtigtes Zufallen gesichert werden, z. B. mit Torriegel !



Kugelgelenk mit Rechtsgewinde, ohne Schraube

lifting door hinge with right-hand thread, without screw

Artikel-Nr. article no.	Gewinde thread	Werkstoff material
3836-GELENK-V2A	M14	V2A
3836-GELENK	M14	STAHL VERZINKT



Tor geschlossen



Tor geöffnet

Ihre Vorteile:

- für DIN links und DIN rechts verwendbar
- auch für Toröffnung von mehr als 90°
- Tragkraft: 200 kg pro Torflügel bei 2.5 m Torbreite
- für Steigungen bis zu 7° abgestuft einstellbar bei 800mm Kugelabstand (4 verschiedene Steigungen möglich)
- für Antrieb geeignet

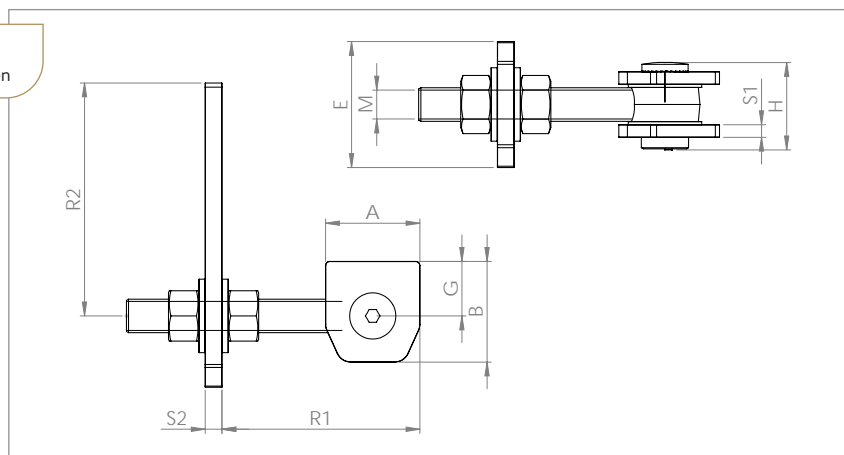
1 Satz, komplett für 1 Torflügel bestehend aus:

- inkl. 2x Anschweißband (1x oben, 1x unten)
- inkl. 2x Anschweißplatte (1x oben, 1x unten)
- inkl. 2x Kugel-Winkelgelenk, gefettet und verzinkt





i INFO: Mit Messingscheiben



Torband verstellbar, mit Langlochlasche, Öffnungswinkel 180°, teilverzinkt (galvanisch oder feuerverzinkt)

adjustable hinge with welding plate and long hole, opening angle 180°, electro or hot dip galvanized

Artikel-Nr. article no.	Lasche welding plate	A A	B B	E E	G G	H H	M M	R1 R1	R2 R2	S1 S1	S2 S2	Tragkraft pro Paar load capacity per pair	Gewicht weight
	[in mm]	[in mm]	[in mm]	[in mm]	[in mm]	[in mm]	[in mm]	[in mm]	[in mm]	[in mm]	[in mm]	[in kg]	[in kg]

GALVANISCH VERZINKT

NEU 121-M12-GV	130 x 45 x 6	45	48	45	26	38	M12	72-100	101-114	6	6	50	0.67
NEU 121-M16-GV	145 x 60 x 8	45	48	60	24	40	M16	72-120	97-123	6	8	75	1.08
NEU 121-M20-GV	160 x 60 x 8	70	65	60	36	50	M20	93-172	111-136	8	8	125	1.82
NEU 121-M24-GV	180 x 70 x 12	70	65	70	36	53	M24	95-162	121-143	8	12	200	2.64

FEUER-VERZINKT

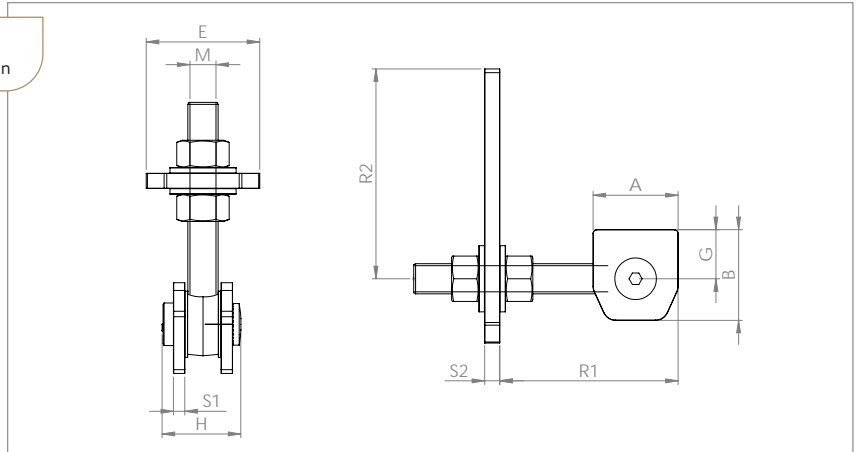
NEU 121-M12-FEV	130 x 45 x 6	45	48	45	26	38	M12	72-100	101-114	6	6	50	0.67
NEU 121-M16-FEV	145 x 60 x 8	45	48	60	24	40	M16	72-120	97-123	6	8	75	1.08
NEU 121-M20-FEV	160 x 60 x 8	70	65	60	36	50	M20	93-172	111-136	8	8	125	1.82
NEU 121-M24-FEV	180 x 70 x 12	70	65	70	36	53	M24	95-162	121-143	8	12	200	2.64

- Augenschrauben und Bolzen, Muttern und Beilagscheiben **galvanisch verzinkt oder feuerverzinkt**
- mit Bolzendrehstop
- inkl. 2x Messingscheibe
- Laschen roh

i INFO: Mit Messingscheiben



GALVANISCH VERZINKT



Torband verstellbar, mit Langlochlasche, Öffnungswinkel 180°, teilverzinkt (galvanisch) | adjustable hinge with welding plate and long hole, opening angle 180°, galvanized

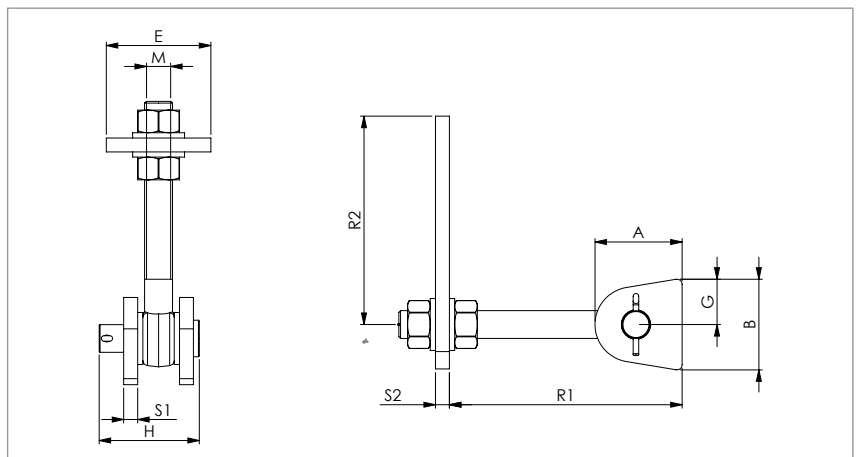
Artikel-Nr. article no.	Lasche welding plate	A	B	E	G	H	M	R1	R2	S1	S2	Tragkraft pro Paar load capacity per pair	Gewicht weight
	[in mm]	[in mm]	[in mm]	[in mm]	[in mm]	[in mm]	[in mm]	[in mm]	[in mm]	[in mm]	[in mm]	[in kg]	[in kg]
121-M12-C	130 x 45 x 6	45	48	45	26	38	M12	72-100	101-114	6	6	50	0.67
121-M16-C	145 x 60 x 8	45	48	60	24	40	M16	72-120	97-123	6	8	75	1.08
121-M20-C	160 x 60 x 8	70	65	60	36	50	M20	93-172	111-136	8	8	125	1.82
121-M24-C	135 x 70 x 12	70	65	70	35	62	M24	100-180	100	8	12	220	2.20

- Augenschrauben, Bolzen, Muttern und Beilagscheiben verzinkt
- mit Bolzendrehstop
- inkl. 2x Messingscheibe
- Laschen roh



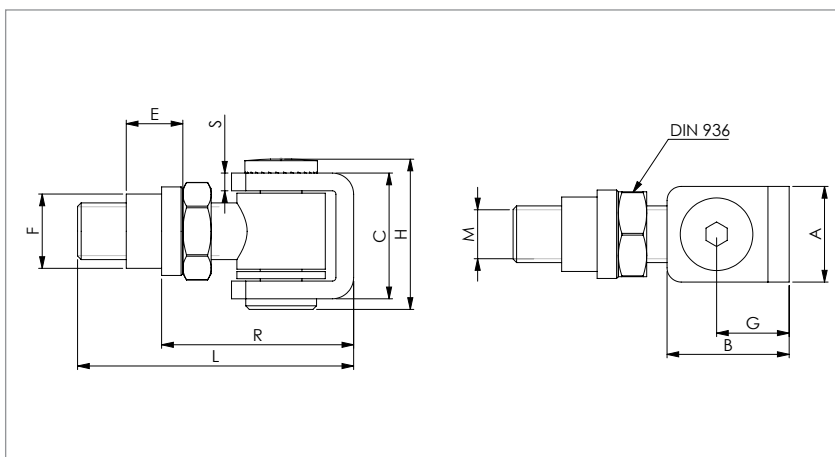
FEUER-VERZINKT

MIT EDEL-STAHLBOLZEN



Torband verstellbar, mit Langlochlasche, Öffnungswinkel 180°, teilverzinkt / feuerverzinkt, mit Edelstahlbolzen | adjustable hinge with welding plate and long hole, opening angle 180°, electro or hot dip galvanized

Artikel-Nr. article no.	Lasche welding plate	A	B	E	G	H	M	R1	R2	S1	S2	Tragkraft pro Paar load capacity per pair	Gewicht weight
	[in mm]	[in mm]	[in mm]	[in mm]	[in mm]	[in mm]	[in mm]	[in mm]	[in mm]	[in mm]	[in mm]	[in kg]	[in kg]
NEU 122-M12	130 x 45 x 6	46,5	45	45	21	48	M12	60-130	108-120	6	6	75	0.60
NEU 122-M16	145 x 60 x 8	50	54	60	26	57	M16	75-135	115-130	8	8	100	1.13
NEU 122-M20	170 x 60 x 8	67	78	60	40	66	M20	95-170	110-45	8	8	150	1.70



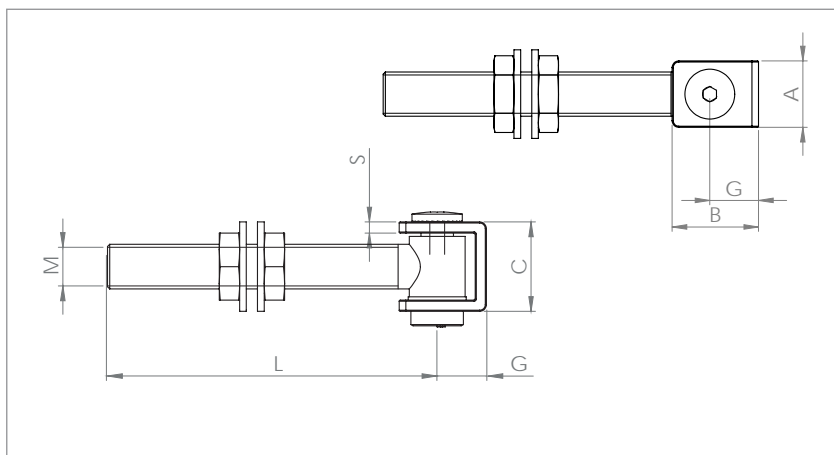
Torband zum Anschweißen mit kurzem Gewinde, verstellbar, mit U-Bügel, teils feuerverzinkt |
 hinge for welding with short thread, adjustable, hot dip galvanized

**FEUER-
VERZINKT**

Artikel-Nr. article no.	L	A	B	C	E	F	G	H	M	R	S	Tragkraft load capacity	Gewicht weight
NEU 120-M12-FEV	65 mm	25 mm	33 mm	25 mm	15 mm	Ø 18 mm	20 mm	65 mm	M12	38 – 53 mm	3 mm	50 kg	0.14 kg
NEU 120-M14-FEV	71 mm	25 mm	31 mm	27 mm	16 mm	Ø 20 mm	19 mm	36 mm	M14	36 – 53 mm	3 mm	75 kg	0.19 kg
NEU 120-M16-FEV	75 mm	27 mm	35 mm	35 mm	16 mm	Ø 21 mm	17.5 mm	44 mm	M16	40 – 68 mm	5 mm	100 kg	0.28 kg
NEU 120-M20-FEV	84 mm	30 mm	40 mm	37 mm	20 mm	Ø 25 mm	25 mm	50 mm	M20	49 – 75 mm	5 mm	150 kg	0.40 kg
NEU 120-M24-FEV	94 mm	35.5 mm	43.5 mm	50 mm	26 mm	Ø 30 mm	27 mm	60 mm	M24	55 – 75 mm	6 mm	225 kg	0.65 kg

- Augenschrauben und Bolzen **feuerverzinkt**, U-Bügel und Gewindehülse roh
- mit Bolzendrehstopp und Sicherungsschraube
- inkl. 1x Beilagscheibe aus Messing

i **INFO:** Tragkraft gilt für 2 Bänder

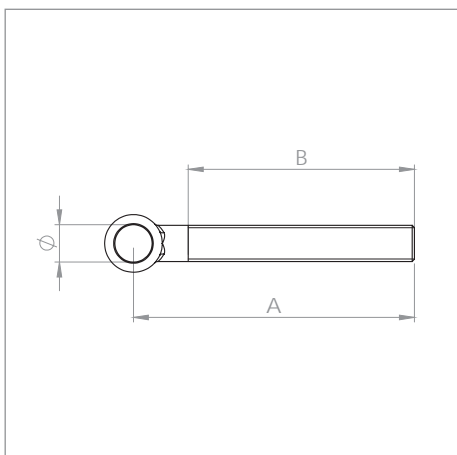


Torband mit langem Gewinde, verstellbar, mit U-Bügel, teils feuerverzinkt |
 hinge with long thread, adjustable, hot dip galvanized

**FEUER-
VERZINKT**

Artikel-Nr. article no.	L	A	B	C	D	G	M	S	Tragkraft pro Paar load capacity per pair	Gewicht weight
NEU 130-M12-FEV	110 mm	25 mm	33 mm	26 mm	80 mm	20 mm	M12	3 mm	50 kg	0.19 kg
NEU 130-M16-FEV	140 mm	27 mm	35 mm	35 mm	125 mm	18 mm	M16	5 mm	100 kg	0.39 kg
NEU 130-M20-FEV	145 mm	30 mm	40 mm	38 mm	125 mm	25 mm	M20	5 mm	150 kg	0.60 kg
NEU 130-M24-FEV	145 mm	36 mm	44 mm	50 mm	130 mm	27 mm	M24	6 mm	225 kg	1.00 kg

- Augenschrauben und Bolzen **feuerverzinkt**, U-Bügel roh
- mit Bolzendrehstopp
- inkl. 1x Messingscheibe
- inkl. 2x feuerverzinkter Mutter und Beilagscheibe



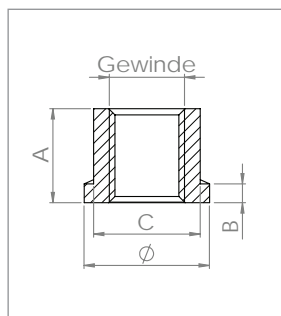
Augenschraube von Torband 121-M12 / M16 / M20 / M24, feuerverzinkt |

eye bolt of hinge 121-M12 / M16 / M20 / M24, hot dip galvanized

**FEUER-
VERZINKT**

Artikel-Nr. article no.	passend zu suitable for	Gewinde thread	A A	B B	Ø Ø
121-M12-AS	Artikel-Nr.: 121-M12	M12	95 mm	80 mm	12.5 mm
121-M16-AS	Artikel-Nr.: 121-M16	M16	117 mm	102 mm	16.5 mm
121-M20-AS	Artikel-Nr.: 121-M20	M20	160 mm	140 mm	16.5 mm
121-M24-AS	Artikel-Nr.: 121-M24	M24	160 mm	140 mm	20.5 mm

- **komplett feuerverzinkt**
- inkl. 2x Muttern und Beilagscheibe



Gewindehülse von Torband 120-M12/M14/M16/M24 einzeln, roh | threaded sleeve, raw

Artikel-Nr. article no.ç	Gewinde thread	Ø Ø	A A	B B	C C
120-M12-GH	M12	22 mm	14 mm	3,5 mm	17,5 mm
120-M14-GH	M14	27 mm	16 mm	3,5 mm	20 mm
120-M16-GH	M16	25 mm	16 mm	6 mm	21 mm
120-M20-GH	M20	35 mm	21 mm	6 mm	25 mm
120-M24-GH	M24	39 mm	26 mm	6 mm	29 mm



Messingscheibe für Torband 121-MXX |

brass washer

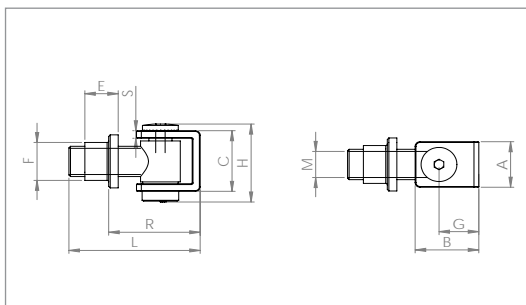
Artikel-Nr. article no.	passend zu fit to	Ø Ø	Bohrung drilling	Stärke strength
121-M12-MS	121-M12	30 mm	12.5 mm	1.5 mm
121-M16-MS	121-M16	35 mm	16.5 mm	1.5 mm
121-M20-MS	121-M20	40 mm	16.5 mm	1.5 mm
121-M24-MS	121-M24	40 mm	20.5 mm	1.5 mm



Messingscheibe für Torband 120-MXX & 130-MXX |

brass washer

Artikel-Nr. article no.	passend zu fit to	Ø Ø	Bohrung drilling	Stärke strength
120-130-M12-MS	120-M12 & 130-M12	22 mm	12.5 mm	1.5 mm
120-130-M16-MS	120-M16 & 130-M16	25 mm	12.5 mm	1.5 mm
120-130-M20-MS	120-M20 & 130-M20	30 mm	16.5 mm	1.5 mm
120-130-M24-MS	120-M24 & 130-M24	35 mm	20.5 mm	1.5 mm



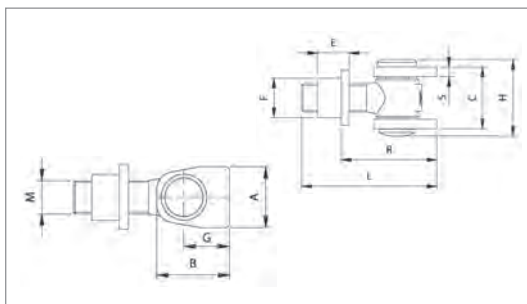
**GALVANISCH
VERZINKT**

Torband zum Anschweißen verstellbar, galvanisch verzinkt | hinge for welding, adjustable, galvanized

Artikel-Nr. article no.	A	B	C	E	F	G	H	L	M	R	S	Tragkraft load capacity	Gewicht weight
120-M16-C	27 mm	35 mm	35 mm	18,5 mm	Ø 20,7 mm	20 mm	44,5 mm	78 mm	M16	40 – 66 mm	5 mm	100 kg	0.27 kg
120-M20-C	30 mm	40 mm	37 mm	20 mm	Ø 25mm	25 mm	50 mm	100 mm	M20	45 – 85 mm	5 mm	150 kg	0.43 kg
120-M24-C	35 mm	43,5 mm	50 mm	26 mm	Ø 26mm	27 mm	60 mm	110 mm	M24	55 – 95 mm	6 mm	225 kg	0.74 kg

- Augenschrauben und Bolzen galvanisch verzinkt, U-Bügel und Gewindehülse roh
- mit Bolzendrehstopp und Sicherungsschraube

i **INFO:** Tragkraft gilt für 2 Bänder



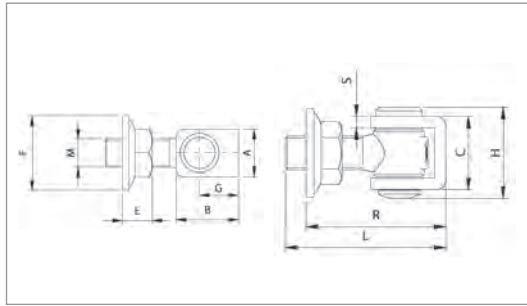
**GALVANISCH
VERZINKT**

Torband zum Anschweißen mit kurzem Gewinde, verstellbar, galvanisch verzinkt | hinge for welding with short thread, adjustable, galvanized

Artikel-Nr. article no.	A	B	C	E	F	G	H	L	M	R	S	Tragkraft load capacity	Gewicht weight
135-M18	33 mm	40 mm	39 mm	20 mm	Ø 25 mm	25 mm	49 mm	85 mm	M18	50 – 70 mm	6 mm	125 kg	0.36 kg
135-M22	40 mm	47 mm	53 mm	20 mm	Ø 27 mm	27 mm	64 mm	95 mm	M22	55 – 80 mm	8 mm	220 kg	0.36 kg

- Augenschrauben und Bolzen galvanisch verzinkt, Laschen und Gewindehülse roh
- mit Bolzendrehstopp und Sicherungsschraube

i **INFO:** Tragkraft gilt für 2 Bänder



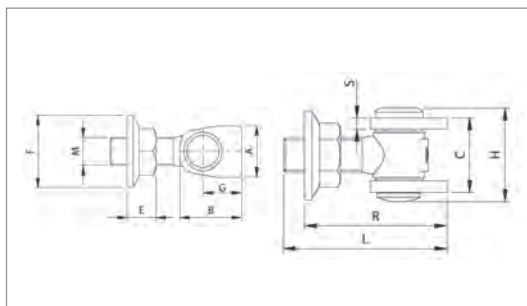
GALVANISCH
VERZINKT

Torband zum Anschweißen mit kurzem Gewinde, verstellbar, mit U-Bügel, galvanisch verzinkt |
hinge for welding with short thread, adjustable, galvanized

Artikel-Nr. article no.	A	B	C	E	F	G	H	L	M	R	S	Tragkraft load capacity	Gewicht weight
155-M20	33 mm	40 mm	39 mm	20 mm	Ø 25 mm	25 mm	49 mm	85 mm	M20	50 – 70 mm	6 mm	150 kg	0.45 kg

- Augenschrauben und Bolzen galvanisch verzinkt, U-Bügel roh
- Über die Sechskantmutter kann das Torband auch nach dem Einbau verstellt werden.

i INFO: Tragkraft gilt für 2 Bänder



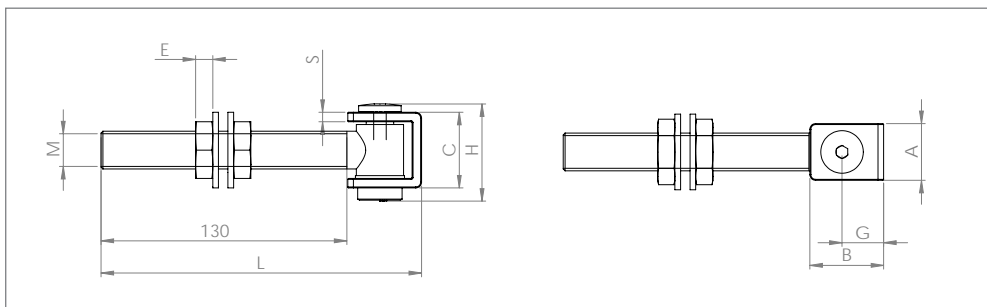
GALVANISCH
VERZINKT

Torband zum Anschweißen mit kurzem Gewinde, verstellbar, galvanisch verzinkt |
hinge for welding with short thread, adjustable, galvanized

Artikel-Nr. article no.	A	B	C	E	F	G	H	L	M	R	S	Tragkraft load capacity	Gewicht weight
160-M18	33 mm	40 mm	39 mm	12,5 mm	Ø 60 mm	25 mm	49 mm	100 mm	M18	50 – 70 mm	6 mm	125 kg	0.36 kg

- Augenschrauben und Bolzen galvanisch verzinkt, Laschen roh
- Über die Sechskantmutter kann das Torband auch nach dem Einbau verstellt werden.

i INFO: Tragkraft gilt für 2 Bänder



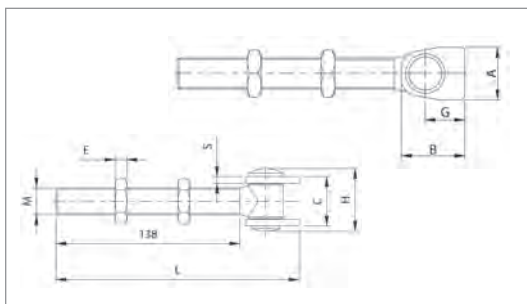
Torband mit langem Gewinde, verstellbar, galvanisch verzinkt |
hinge with long thread, adjustable

**GALVANISCH
VERZINKT**

Artikel-Nr. article no.	A	B	C	E	G	H	L	M	S	Tragkraft load capacity	Gewicht weight
130-M20-C	30 mm	41 mm	38 mm	9 mm	25 mm	49 mm	185 mm	M20	6 mm	150 kg	0.74 kg
130-M24-C	35 mm	45 mm	50 mm	10 mm	27 mm	63 mm	185 mm	M24	8 mm	225 kg	1.05 kg

- Augenschrauben und Bolzen galvanisch verzinkt, U-Bügel roh
- mit Bolzendrehstopp und Sicherungsschraube
- inkl. 2x flache Sechskantmutter

i **INFO:** Tragkraft gilt für 2 Bänder



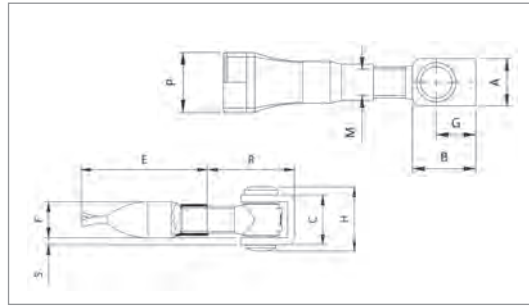
**GALVANISCH
VERZINKT**

Torband mit langem Gewinde, verstellbar, galvanisch verzinkt |
hinge with long thread, adjustable, galvanized

Artikel-Nr. article no.	A	B	C	E	G	H	L	M	S	Tragkraft load capacity	Gewicht weight
150-M18	33 mm	40 mm	39 mm	9 mm	25 mm	49 mm	185 mm	M18	6 mm	125 kg	0.48 kg
150-M22	40 mm	47 mm	53 mm	10 mm	27 mm	64 mm	187 mm	M22	8 mm	220 kg	0.76 kg

- Augenschrauben und Bolzen galvanisch verzinkt, Laschen roh
- mit Bolzendrehstopp und Sicherungsschraube
- inkl. 2x flache Sechskantmutter

i **INFO:** Tragkraft gilt für 2 Bänder



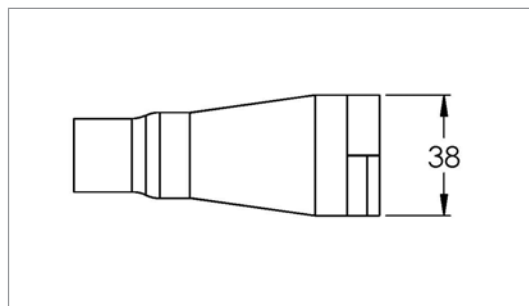
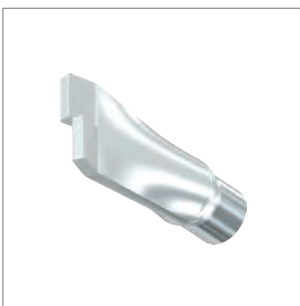
GALVANISCH
VERZINKT

Torband zum Einmauern, verstellbar, mit U-Bügel, galvanisch verzinkt |
hinge for walling, adjustable, galvanized

Artikel-Nr. article no.	A	B	C	E	F	G	H	M	P	R	S	Tragkraft load capacity	Gewicht weight
125-M20	30 mm	40 mm	37 mm	95 mm	∅ 27 mm	25 mm	47 mm	M20	38 mm	43 – 73 mm	5 mm	150 kg	0.47 kg
125-M24	35 mm	45 mm	49 mm	105 mm	∅ 30 mm	27 mm	59 mm	M24	44 mm	55 – 75 mm	6 mm	225 kg	0.78 kg

- Augenschrauben und Bolzen galvanisch verzinkt, U-Bügel roh
- inkl. 1x Mauerhülse

i **INFO:** Tragkraft gilt für 2 Bänder



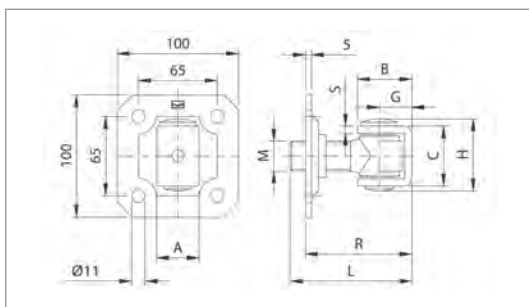
GALVANISCH
VERZINKT

Mauerhülse passend zu Torband 125-M20/-M24, galvanisch verzinkt |
eye bolt of hinge 121-M12 / M16 / M20 / M24, hot dip, galvanized

Artikel-Nr. article no.	passend zu suitable for	für Gewinde for thread	Gewicht weight
125-M20-MH	Artikel-Nr.: 125-M20	M20	0.10 kg
125-M24-MH	Artikel-Nr.: 125-M24	M24	0.18 kg

i **INFO:** Zubehör zu 125-Mxx

**GALVANISCH
VERZINKT**



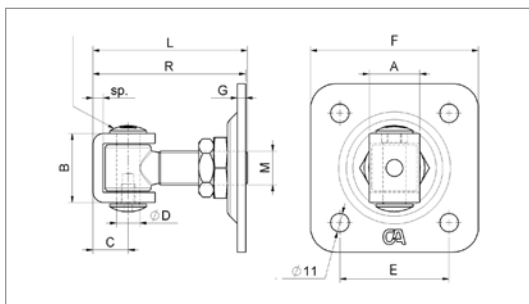
Torband mit Befestigungsplatte zum Anschrauben, verstellbar, galvanisch verzinkt |

hinge with plate for screwing, adjustable, galvanized

Artikel-Nr. article no.	A	B	C	G	H	L	M	R	S	Tragkraft load capacity	Gewicht weight
162-M20	30 mm	40 mm	37 mm	25 mm	47 mm	85 mm	M20	60 - 85 mm	5 mm	150 kg	0.67 kg
162-M24	35 mm	45 mm	49 mm	27 mm	59 mm	100 mm	M24	70 - 100 mm	8 mm	225 kg	0.67 kg

- U-Bügel roh
- mit Befestigungsplatte zum Anschrauben

i **INFO:** Tragkraft gilt für 2 Bänder



**GALVANISCH
VERZINKT**

Torband mit Befestigungsplatte zum Anschrauben, im eingebauten Zustand verstellbar, galvanisch verzinkt |

door hinge with mounting plate for screwing on, adjustable when installed, galvanized

Artikel-Nr. article no.	A	B	C	ØD	E	F	G	L	sp	M	R
	A	B	C	ØD	E	F	G	L	sp	M	R
NEU 378-M16	27 mm	36 mm	21 mm	Ø 12 mm	56 x 56 mm	80 x 80 mm	5 mm	84 mm	5 mm	M16	64 - 83 mm
NEU 378-M20	30 mm	41 mm	21 mm	Ø 14 mm	65 x 65 mm	100 x 100 mm	5 mm	92 mm	6 mm	M20	68 - 91 mm
NEU 378-M24	35 mm	48 mm	25 mm	Ø 17 mm	65 x 65 mm	100 x 100 mm	5 mm	106 mm	5 mm	M24	77 - 105 mm

- U-Bügel roh
- mit Befestigungsplatte zum Anschrauben

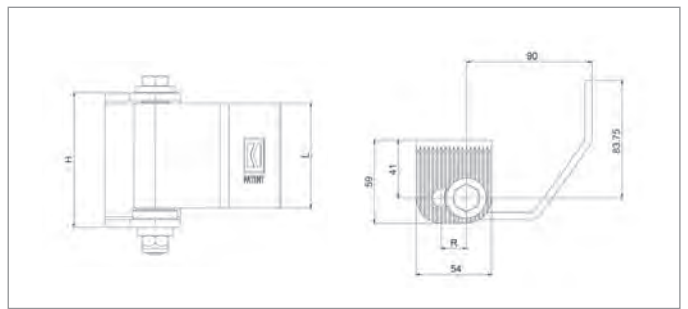
i **INFO:** Tragkraft gilt für 2 Bänder



175-70



175-135



Torband mit Winkelasche zum Anschweißen, verstellbar, teilweise galvanisch verzinkt |

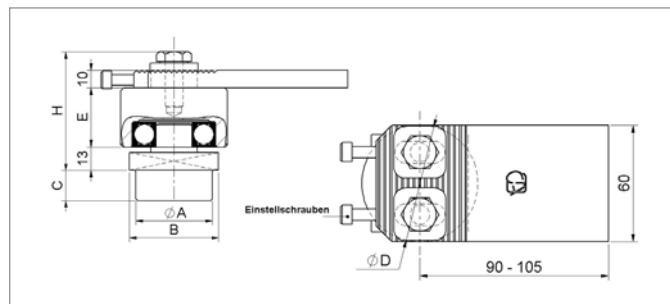
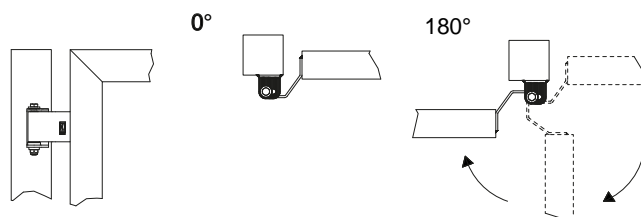
hinge with angled plate for welding, adjustable, partially galvanized

- Bügel und Lasche roh
- Öffnungswinkel 180°

GALVANISCH VERZINKT

Artikel-Nr. article no.	L L	H H	R R	Tragkraft load capacity	Gewicht weight
175-70	43 mm	63 mm	18 mm	70 kg	0.65 kg
175-135	75 mm	96 mm	18 mm	135 kg	0.85 kg

i **INFO:** Tragkraft gilt für 2 Bänder

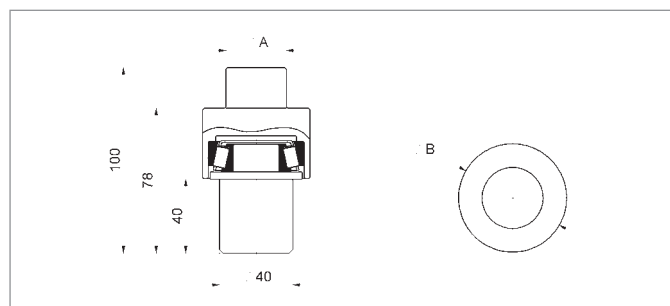


GALVANISCH VERZINKT

Einstellbares Torband mit Kugellager, teilweise galvanisch verzinkt |

adjustable hinge with bearing, partially galvanized

Artikel-Nr. article no.	A A	B B	C C	ØD ØD	E E	H H	Gewicht weight
88-40	Ø 40 mm	40 x 40 mm	17 mm	60 mm	33 mm	66,5 mm	1,75 kg

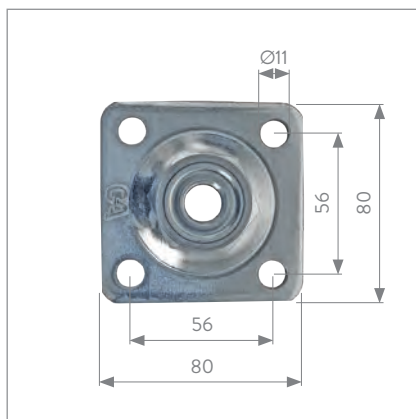


ROH

Einsteckdorn mit Kugellager, roh/unverzinkt |

plug-in with ball bearing, raw/ungalvanized

Artikel-Nr. article no.	Gewicht weight
89-40	1,25 kg

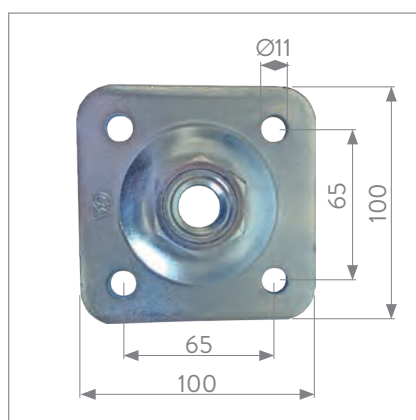


Verstellbare Mauerplatte, 80 x 80 mm | adjustable plate 80 x 80 mm

GALVANISCH VERZINKT

Artikel-Nr. <i>article no.</i>	Für Gewinde	Bohrungen
860-S-M16	M16	4 x 11 mm
860-S-M18	M18	4 x 11 mm
860-S-M20	M20	4 x 11 mm
860-S-M22	M22	4 x 11 mm

- galvanisch verzinkt
- Materialstärke: 5 mm
- Kompletthöhe: 19 mm

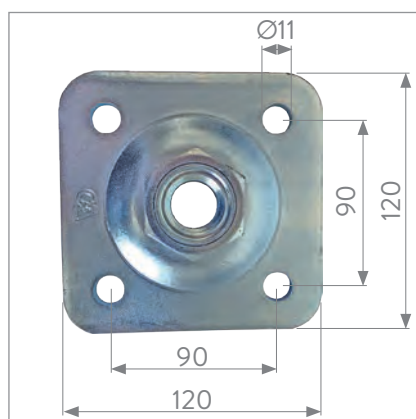


Verstellbare Mauerplatte, 100 x 100 mm | adjustable plate 100 x 100 mm

GALVANISCH VERZINKT

Artikel-Nr. <i>article no.</i>	Für Gewinde	Bohrungen
860-P-M20	M20	4 x 11 mm
860-P-M22	M22	4 x 11 mm
860-P-M24	M24	4 x 11 mm

- galvanisch verzinkt
- Materialstärke: 5 mm
- Kompletthöhe: 19 mm



Verstellbare Mauerplatte, 120 x 120 mm | adjustable plate 120 x 120 mm

GALVANISCH VERZINKT

Artikel-Nr. <i>article no.</i>	Für Gewinde	Bohrungen
NEU 860-G-M24	M24	4 x 11 mm

- galvanisch verzinkt
- Materialstärke: 6 mm
- Kompletthöhe: 21 mm

SELBSTSCHLIESSENDE TORBÄNDER

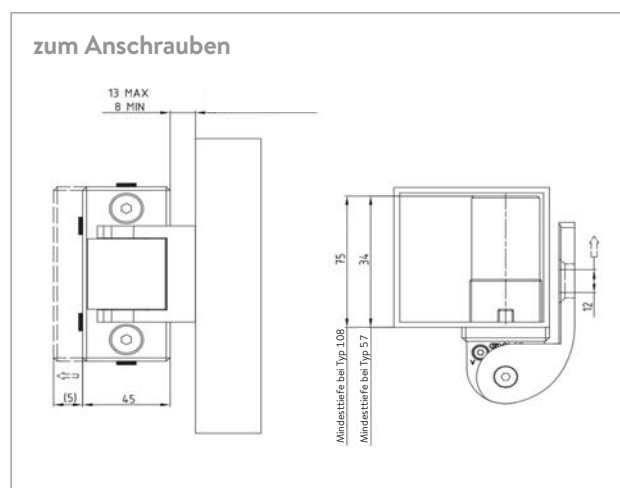
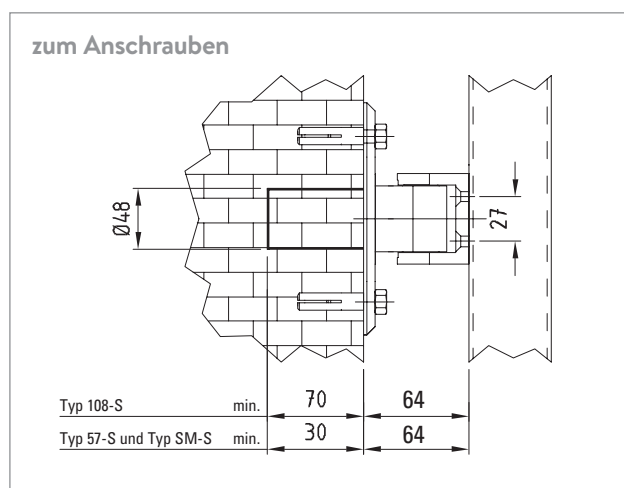


Selbstschließende Torbänder für Eingangstore mit einem speziellen, integrierten Hydraulikmechanismus, mit dem es möglich ist, die Schließgeschwindigkeit und die Endspurtgeschwindigkeit einzustellen bzw. zu regulieren. Die Torbänder sind aus hochfestem, korrosionsresistentem Aluminium gefertigt.

Die Torbänder als auch die Montageplatten können mit M6 Senkkopfschrauben ISO 10642 am Rahmen bzw. Pfosten angeschraubt werden.

DIE BESONDERHEITEN IM ÜBERBLICK

- kein separat angebrachter Türschließer notwendig
- DIN links und rechts verwendbar
- einstellbare Schließ- bzw. Endgeschwindigkeit
- hält mehr als 1.000.000 Zyklen stand
- komplett geräuschlos
- pendelfähig
- korrosionsresistentes Aluminium, getestet von - 40 bis + 150°
- international patentiert



DIE VERSCHIEDENEN TYPEN IM ÜBERBLICK



TORBAND TYP SM

- als "Dummy" ohne selbstschließende Funktion bzw. Einstellschrauben
- kombinierbar mit den **Typen 57 + 108**
- mit Axialdrucklager
- Öffnungswinkel 180°
- Anschraubbar mit Senkschrauben M6 ISO 10642



TORBAND TYP 57

- mit Hydraulikschließung
- Schließgeschwindigkeit durch eine Regulierungsschraube einstellbar
- mit bzw. ohne Stoppfunktion (zwei Varianten)
- Öffnungswinkel +/- 90°
- Anschraubbar mit Senkschrauben M6 ISO 10642



TORBAND TYP 108

- mit Hydraulikschließung und Endspurtfunktion
- Schließ- und Endspurtgeschwindigkeit durch zwei Schrauben einstellbar
- mit bzw. ohne Stoppfunktion (zwei Varianten)
- Öffnungswinkel +/- 90°
- Anschraubbar mit Senkschrauben M6 ISO 10642

i **Achtung:** Beim Einbau ist darauf zu achten, dass die Regulierungsschrauben immer nach oben zeigen!

i **Info:** Mit Stoppfunktion bedeutet, dass das Tor bei einem Öffnungswinkel > 85° in der geöffneten Stellung stehen bleibt.

EINBAUMÖGLICHKEITEN

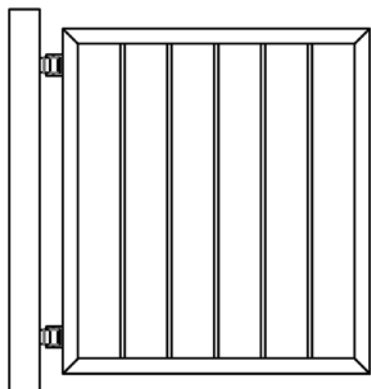
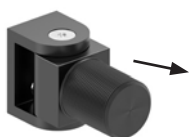
EINBAUSITUATION 1

- ohne Schloss oder Anschlag -

TYP 57



TYP SM



Lösung für Tore ohne Schloss oder Anschlag, Automatische Schließung mit Einstellung der Schließgeschwindigkeit.

Nullposition dauerhaft präzise

Tragfähigkeit: max. 40 kg bei Torbreite 1000mm

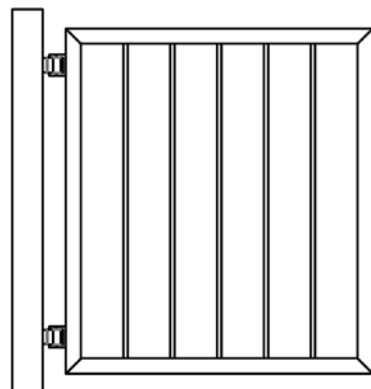
EINBAUSITUATION 2

- ohne Schloss oder Anschlag -

TYP 57



TYP 57



Lösung wie bei Einbausituation 1, jedoch durch Verwendung von 2x TYP 57 sind schwerere bzw. breitere Tore möglich.

Tragfähigkeit: max. 80 kg bei Torbreite 1000mm

Tragfähigkeit: max. 60 kg bei Torbreite 1200mm

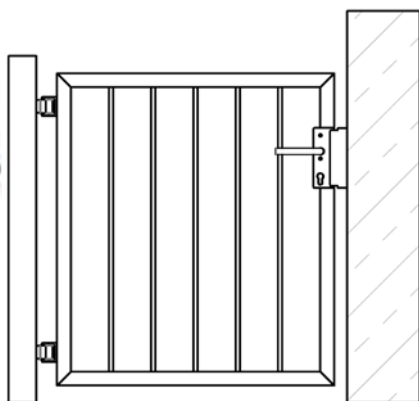
EINBAUSITUATION 3

- mit Schloss oder Anschlag -

TYP 108



TYP SM



Lösung für Tore mit Schloss oder Anschlag, Automatische Schließung mit Einstellung der Schließgeschwindigkeit und Endspurtgeschwindigkeit.

Tragfähigkeit: max. 80 kg bei Torbreite max. 1000mm

Tragfähigkeit: max. 60 kg bei Torbreite max. 1200mm

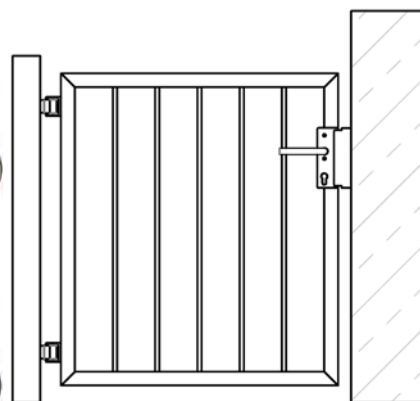
EINBAUSITUATION 4

- mit Schloss oder Anschlag -

TYP 108



TYP 108



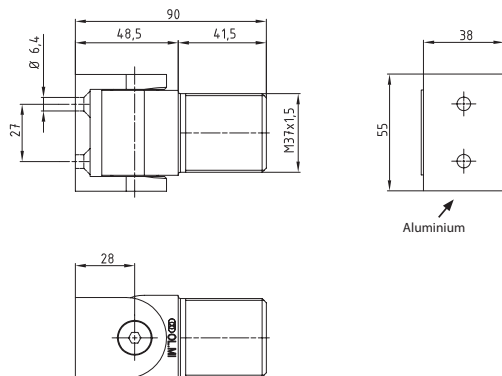
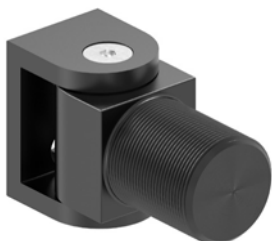
Lösung wie bei Einbausituation 3, jedoch durch Verwendung von 2x TYP 108 ist eine Verwendung von schwereren bzw. breiteren Toren möglich

Tragfähigkeit: max. 80 kg bei Torbreite max. 1200mm

ZUM ANSCHRAUBEN

TYP SM

zum Anschrauben



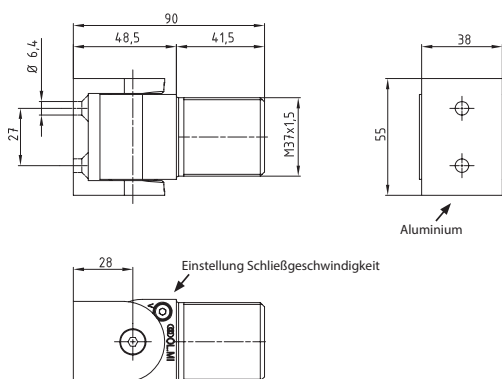
Artikel-Nr.
article no.

180-SM-S

- ohne selbstschließende Funktion
- konventionelles Torband
- mit Axialdrucklager
- Öffnungswinkel 180°
- anschraubbar mit Senkschraube M6 ISO 10642

TYP 57

zum Anschrauben



Artikel-Nr.
article no.

180-57-S

- mit Hydraulikschließung
- Schließgeschwindigkeit einstellbar
- mit Stoppfunktion
- Öffnungswinkel +/-90° bis 0°
- Automatismus von +/-85° bis 0°
- anschraubbar mit Senkschraube M6 ISO 10642

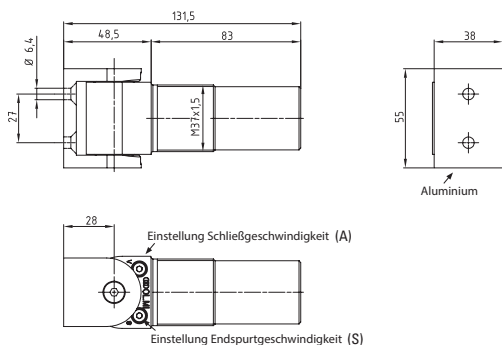
Artikel-Nr.
article no.

180-57SF-S

- Funktionen wie oben, jedoch **ohne** Stoppfunktion. D.h. das Tor schließt selbstständig bei jeder geöffneten Stellung

TYP 108

zum Anschrauben



Artikel-Nr.
article no.

180-108-S

- mit Hydraulikschließung
- Schließ- und Endspurtgeschwindigkeit einstellbar
- mit Stoppfunktion
- Öffnungswinkel +/-90° bis 0°
- Automatismus von +/-85° bis 0°
- anschraubbar mit Senkschraube M6 ISO 10642

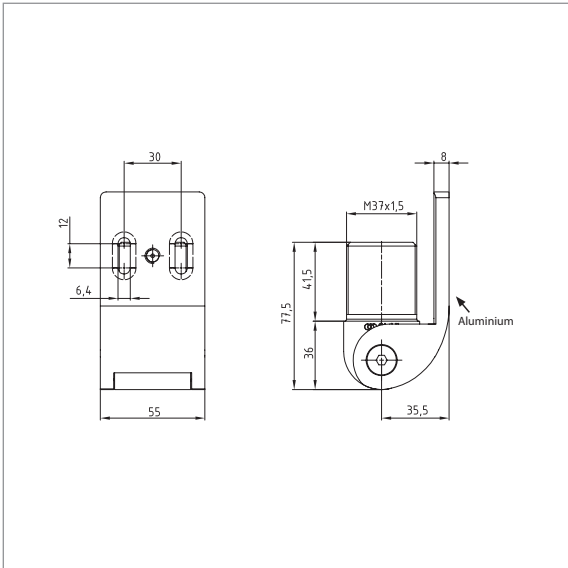
Artikel-Nr.
article no.

180-108SF-S

- Funktionen wie oben, jedoch **ohne** Stoppfunktion. D.h. das Tor schließt selbstständig bei jeder geöffneten Stellung

ZUM ANSCHRAUBEN

i Für diese Bänder bitte ausschließlich die Montageplatten 180-6026-05-S von Seite 304 verwenden!

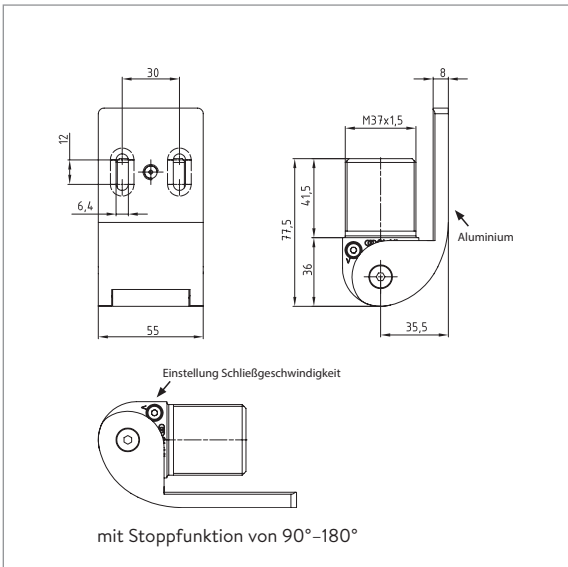


Artikel-Nr.
article no.

180-SM-AT90-S

- ohne selbstschließende Funktion
- konventionelles Torband
- mit Axialdrucklager
- Öffnungswinkel 180°
- anschraubbar mit Senkschraube M6 ISO 10642

i Für alle AT90° Bänder: verwenden Sie bitte Montageplatte 180-6026-05-S



Artikel-Nr.
article no.

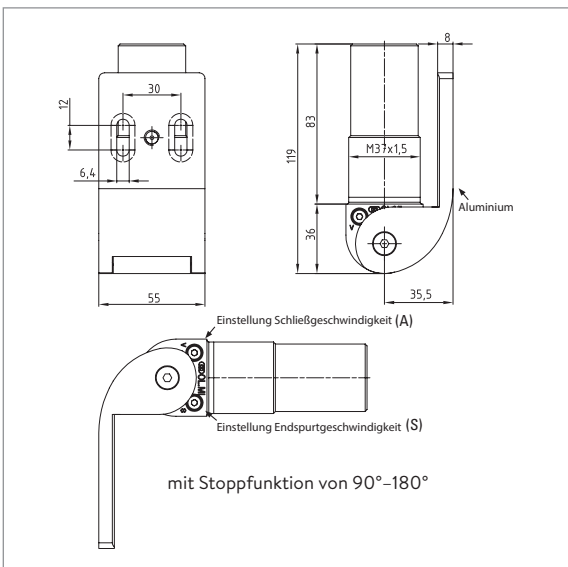
180-57-AT90-S

- mit Hydraulikschließung
- Schließgeschwindigkeit einstellbar
- mit Stoppfunktion
- Öffnungswinkel 0-180°
- Automatismus von 85-0°
- anschraubbar mit Senkschraube M6 ISO 10642

Artikel-Nr.
article no.

180-57SF-AT90-S

- Funktionen wie oben, jedoch **ohne** Stoppfunktion. D.h. das Tor schließt selbstständig bei jeder geöffneten Stellung

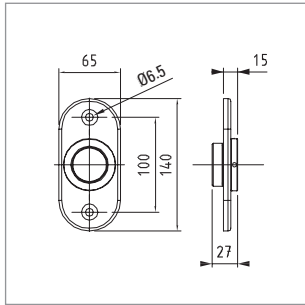


Artikel-Nr.
article no.

180-108-AT90-S

- mit Hydraulikschließung
- Schließ- und Endspurtgeschwindigkeit einstellbar
- mit Stoppfunktion
- Öffnungswinkel 0-180°
- Automatismus von 85-0°
- anschraubbar mit Senkschraube M6 ISO 10642

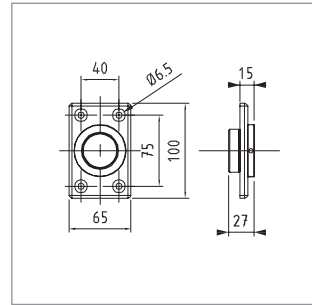
ZUM ANSCHRAUBEN



Montageplatte abgerundet, zum Anschrauben | rounded plate, for screwing

Artikel-Nr. article no.	Anschluss connection
180-6026-01-S	flach

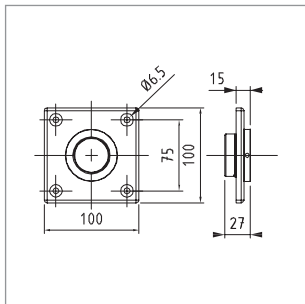
- Torband im eingebauten Zustand einstellbar
- für Senkkopfschrauben M6 ISO 10642



Montageplatte rechteckig, zum Anschrauben | rectangular plate, for screwing

Artikel-Nr. article no.	Anschluss connection
180-6026-02-S	flach

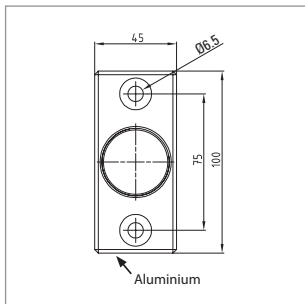
- Torband im eingebauten Zustand einstellbar
- für Senkkopfschrauben M6 ISO 10642



Montageplatte quadratisch, zum Anschrauben | square plate, for screwing

Artikel-Nr. article no.	Anschluss connection
180-6026-03-S	flach

- Torband im eingebauten Zustand einstellbar
- für Senkkopfschrauben M6 ISO 10642



Montageplatte rechteckig, zum Anschrauben | rectangular plate, for screwing

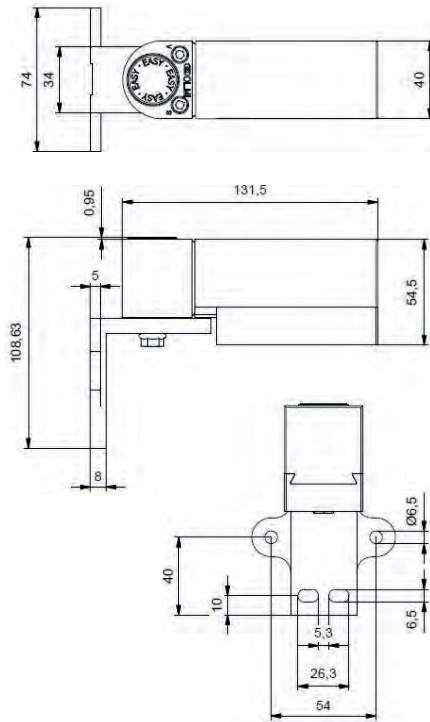
Artikel-Nr. article no.	für Rohr for tube
180-6026-05-S	flach

- für Senkkopfschrauben M6 ISO 10642

i Diese Montageplatte bitte nur für die Torbänder von Seite 303 verwenden!

ZUM ANSCHRAUBEN

Torschließer EASY TYP 108 zum Anschrauben



Tragfähigkeit: **max. 80 kg** bei Torbreite: **max. 1000 mm**
 Tragfähigkeit: **max. 60 kg** bei Torbreite: **max. 1200 mm**

Artikel-Nr.
 article no.

180-EASY-108-S

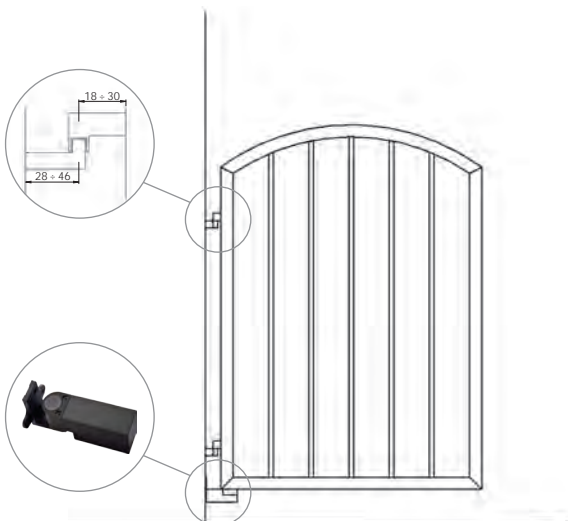
- Schließfunktion: DIN rechts / links verwendbar
- Schließgeschwindigkeit einstellbar
- Entwickelt um 1 Million Zyklen standzuhalten
- Vandalismussicher
- Korrosionsresistent (Alu), getestet bis -40°C
- Absolut geräuschlos
- Internationales Patent
- Schließt automatisch bei 70-80°
- Stop bei 0°, +/-90°

Artikel-Nr.
 article no.

180-EASY-108SF-S

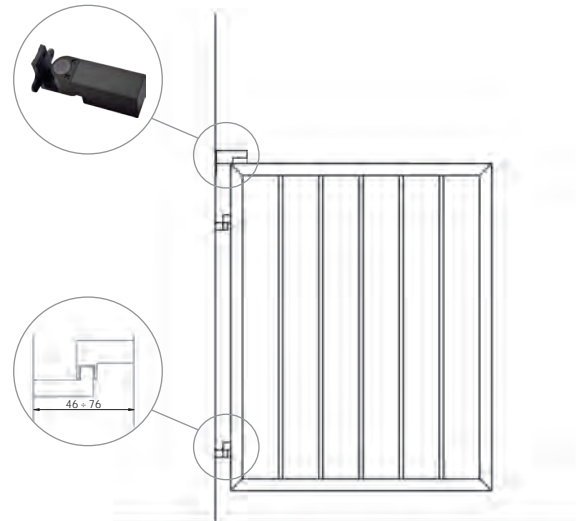
- Schließfunktion: DIN rechts / links verwendbar
- Schließgeschwindigkeit einstellbar
- Entwickelt um 1 Million Zyklen standzuhalten
- Vandalismussicher
- Korrosionsresistent (Alu), getestet bis -40°C
- Absolut geräuschlos
- Internationales Patent
- Schließt immer automatisch
- Stop bei 0°, **ohne** Stop bei +/-90°

EINBAUSITUATION 1



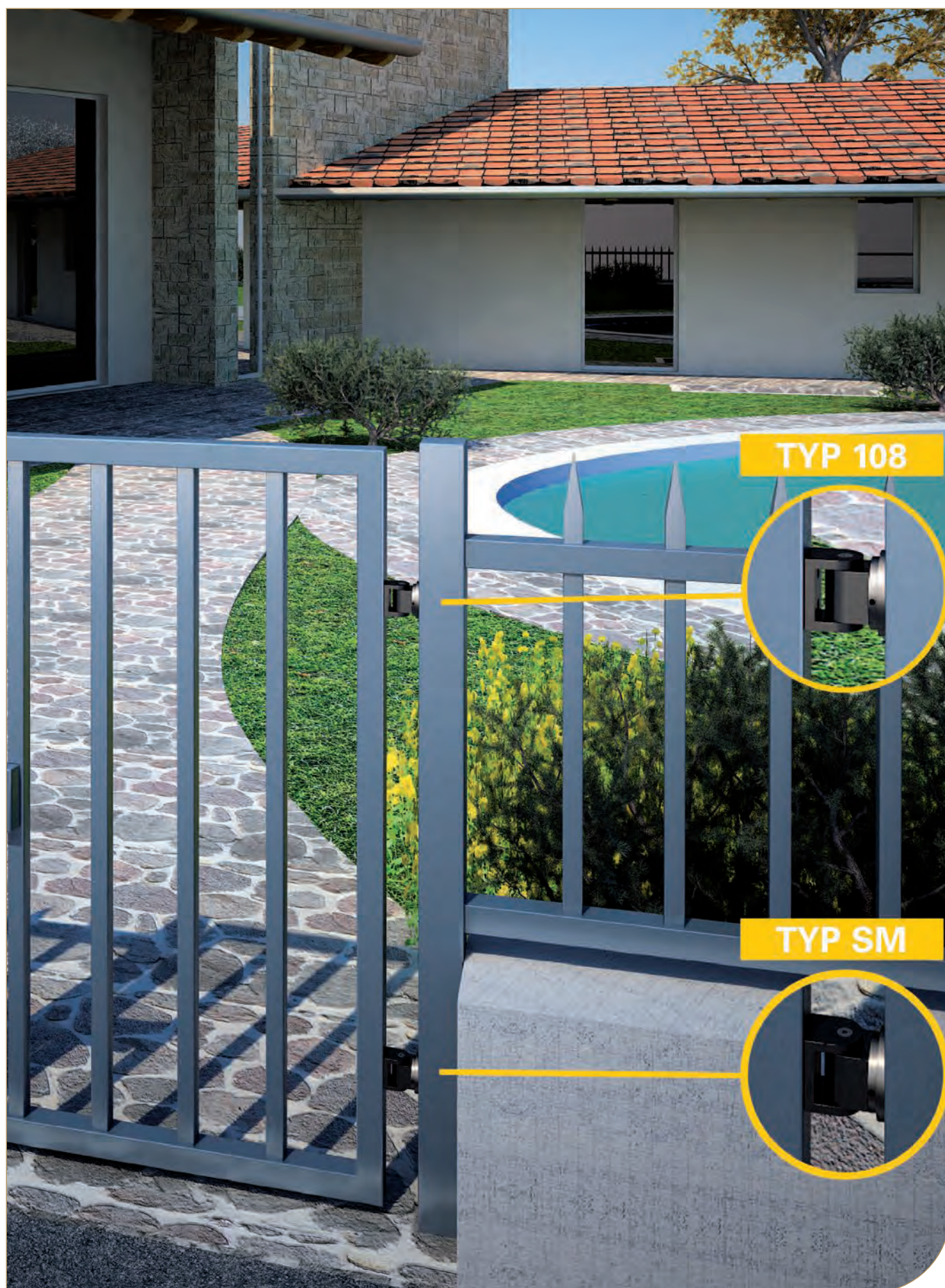
Einbausituation 1 zeigt die Montage des Torschließers von unten. Hierbei müssen Schließer und Torbänder auf einer Achse liegen. Der Schließer dient zum automatischen Schließen von Toren.

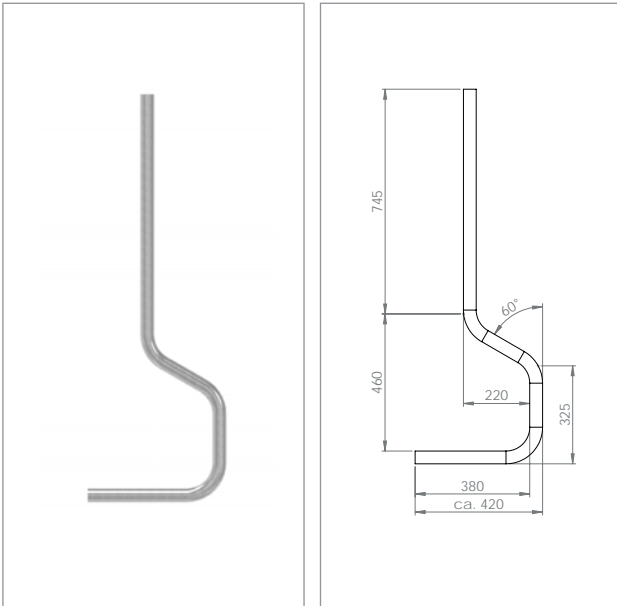
EINBAUSITUATION 2



Einbausituation 2 zeigt die Montage des Torschließers von oben. Hierbei müssen Schließer und Torbänder auf einer Achse liegen. Der Schließer dient zum automatischen Schließen von Toren.

ANWENDUNGSBEISPIEL

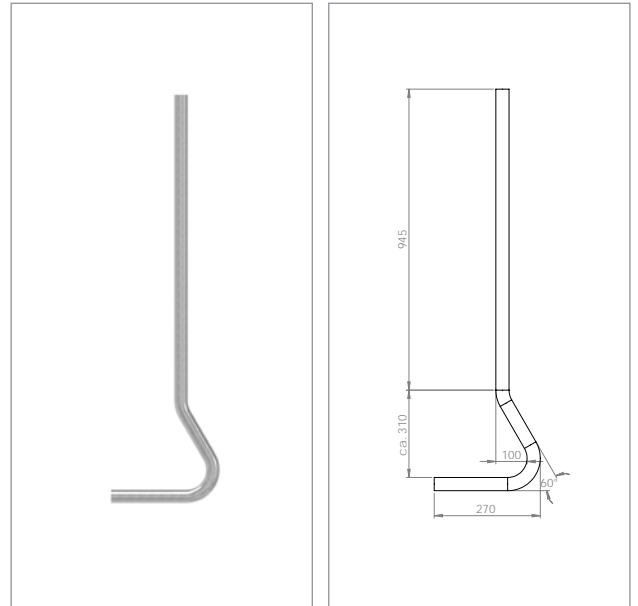




Pfosten gebogen, ohne Bohrung |
Bent post, without holes

Artikel-Nr. article no.	Rohr [mm] pipe [mm]
51000-ST	Ø 42.4 x 2.5

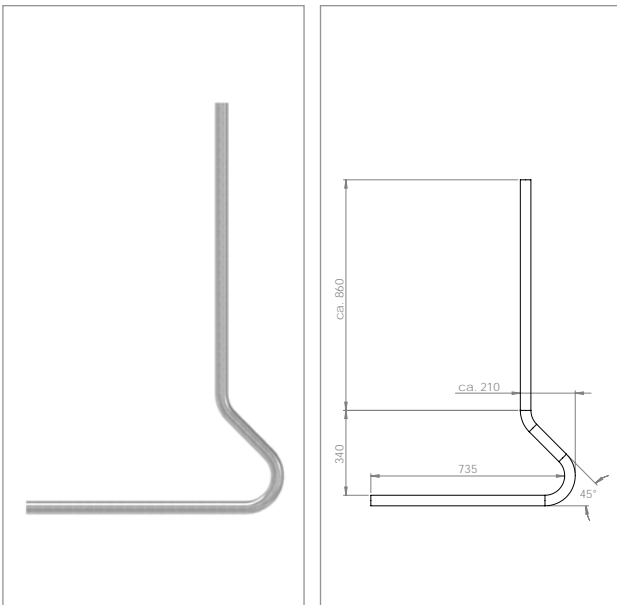
■ Auch auf Sondermaß lieferbar



Pfosten gebogen, ohne Bohrung |
Bent post, without holes

Artikel-Nr. article no.	Rohr [mm] pipe [mm]
51003-ST	Ø 42.4 x 2.5

■ Auch auf Sondermaß lieferbar

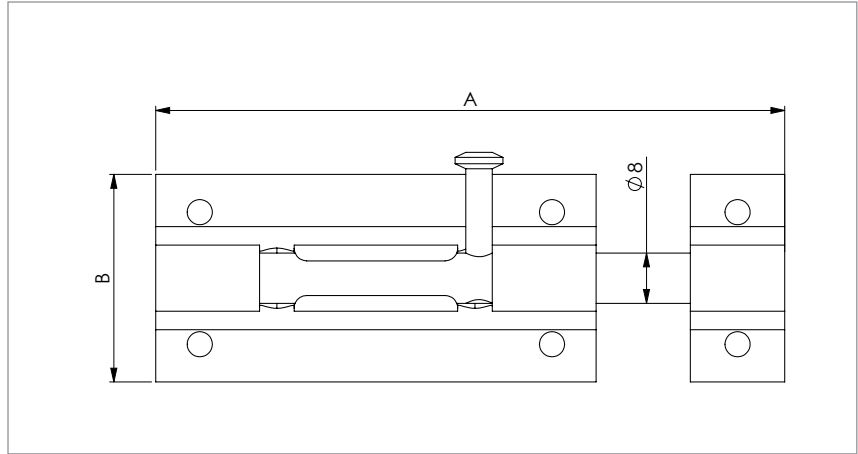


Pfosten gebogen, ohne Bohrung |
Bent post, without holes

Artikel-Nr. article no.	Rohr [mm] pipe [mm]
51001-ST	Ø 42.4 x 2.5

■ Auch auf Sondermaß lieferbar

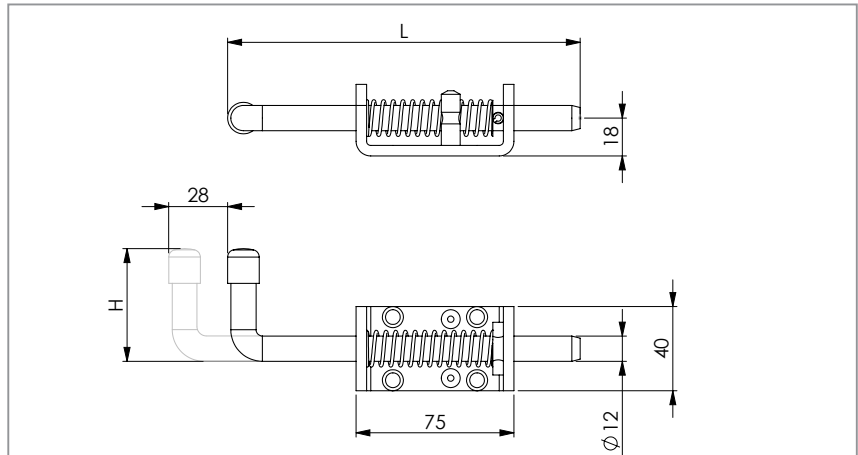
TORRIEGEL



Torriegel zum Anschrauben | gate roll for screwing

Artikel-Nr. article no.	A	B
700-60	60 mm	32 mm
700-80	80 mm	32 mm
700-100	100 mm	37 mm
700-120	120 mm	32 mm

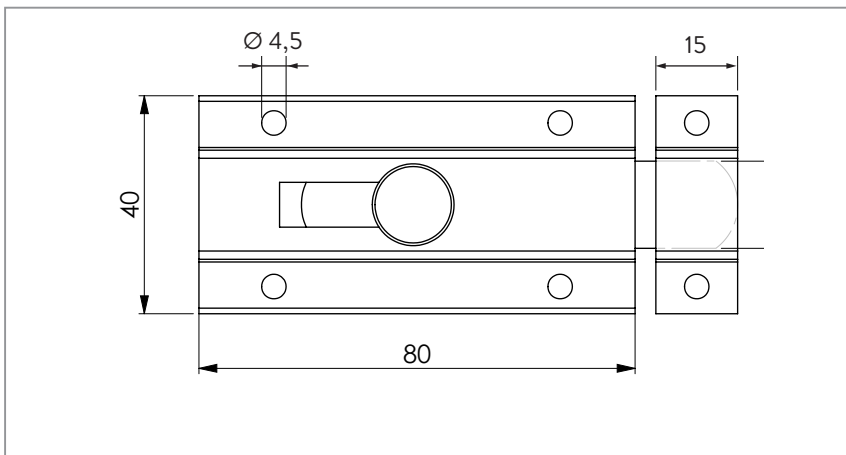
**GALVANISCH
VERZINKT**



Torriegel zum Anschrauben mit Feder | gate roll for screwing, with spring

Artikel-Nr. article no.	L	H
NEU 3879-135	135 mm	49 mm
NEU 3879-170	170 mm	55 mm

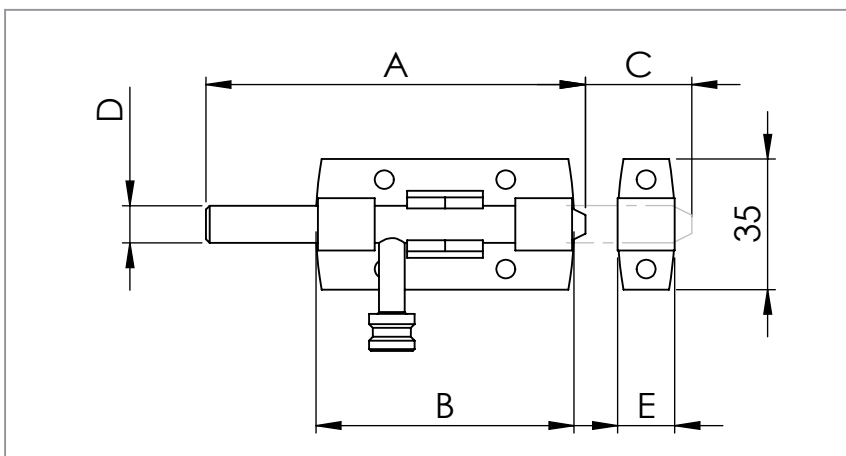
**GALVANISCH
VERZINKT**



Torriegel zum Anschrauben |
gate roll for screwing

Artikel-Nr. article no.	A A	B B
714-80	80 mm	40 mm

**GALVANISCH
VERZINKT**

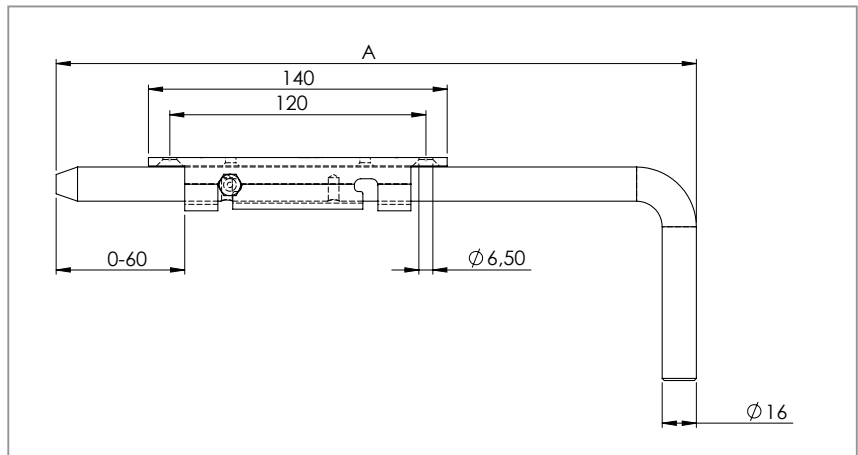


Torriegel zum Anschrauben |
gate roll for screwing

Artikel-Nr. article no.	A A	B B	C C	D D	E E	Werkstoff material
710-100	100 mm	68 mm	30 mm	Ø 12 mm	15 mm	GALVANISCH VERZINKT
NEU 710-150	150 mm	100 mm	40 mm	Ø 12 mm	40 mm	GALVANISCH VERZINKT
NEU 710-200	200 mm	155 mm	65 mm	Ø 12 mm	55 mm	GALVANISCH VERZINKT
710-100-VA	100 mm	68 mm	30 mm	Ø 12 mm	15 mm	V2A
710-120-VA	150 mm	100 mm	40 mm	Ø 12 mm	40 mm	V2A

**GALVANISCH
VERZINKT**

V2A

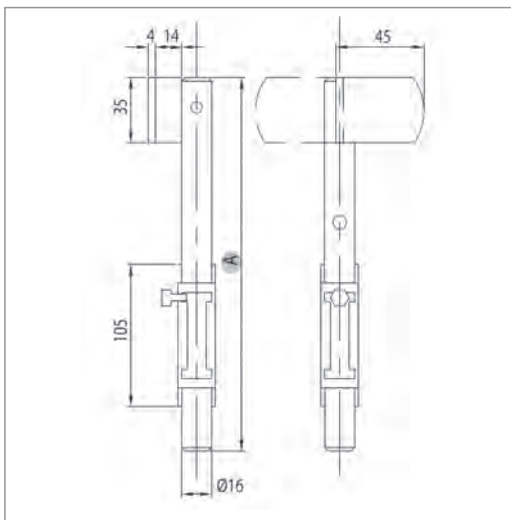


Torriegel zum Anschrauben |
gate roll for screwing

Artikel-Nr. article no.	A	Werkstoff material
67-A-200	200 mm	GALVANISCH VERZINKT
67-A-300	300 mm	GALVANISCH VERZINKT
67-A-500	500 mm	GALVANISCH VERZINKT
67-A-300-VA	300 mm	V2A
67-A-500-VA	500 mm	V2A

GALVANISCH
VERZINKT

V2A



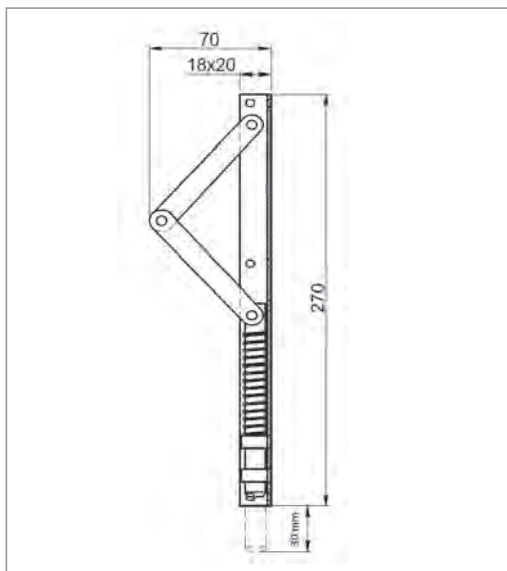
rechts oder links verwendbar



Torriegel zum Anschrauben | gate roll for screwing

Artikel-Nr. article no.	A A
68-A-300	300 mm
68-A-500	500 mm

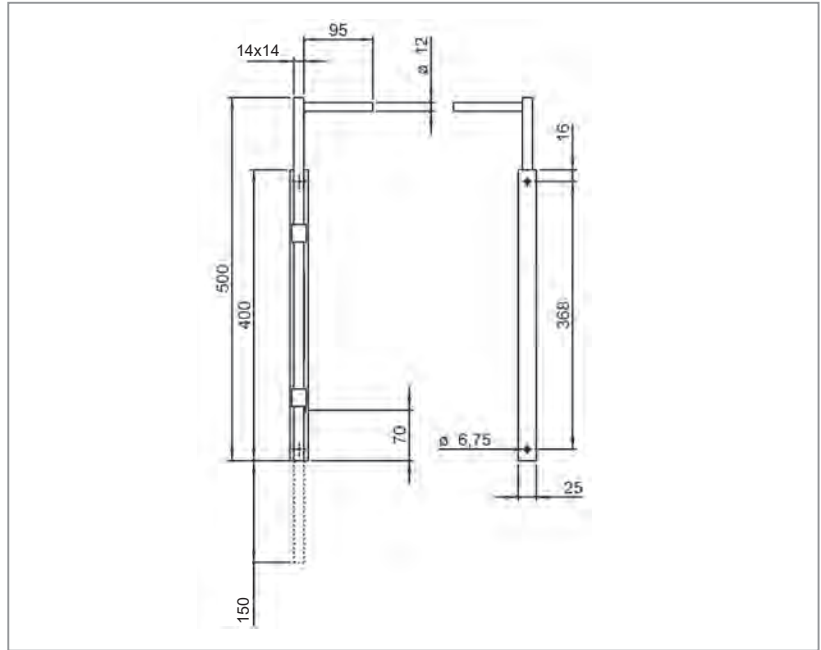
**GALVANISCH
VERZINKT**



Torriegel zum Anschrauben mit Kniegelenk | gate roll for screwing, with knee joint

Artikel-Nr. article no.	
409	

V2A



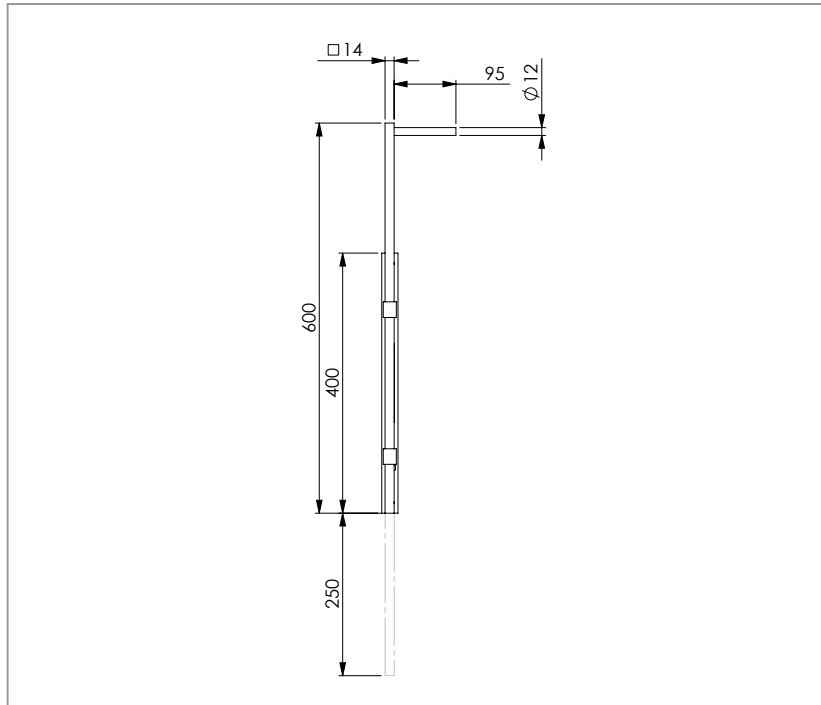
Torriegel zum Anschrauben, 14 x 14 Vierkant | gate roll for screwing

Artikel-Nr.
article no.

3826

mit arretierendem Federstahlblech

**FEUER-
VERZINKT**



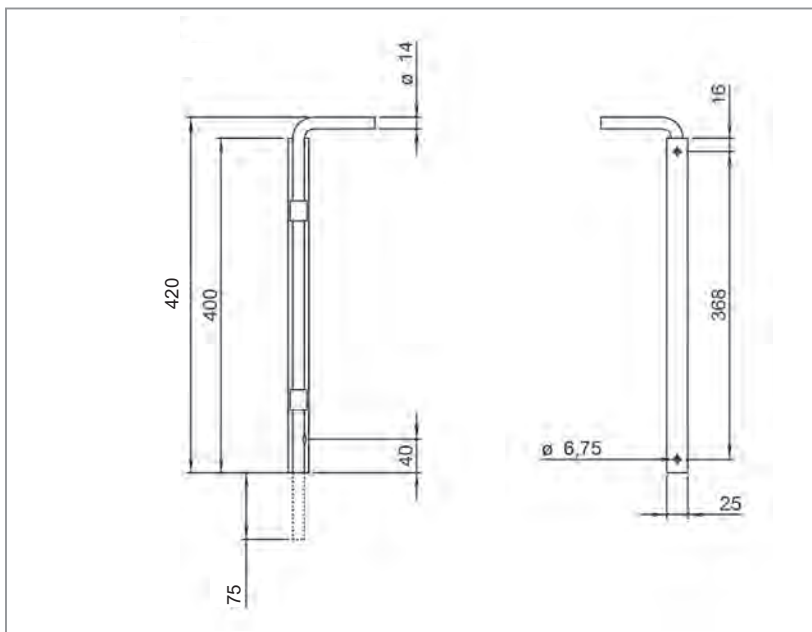
Torriegel zum Anschrauben, 14 x 14 Vierkant | gate roll for screwing

Artikel-Nr.
article no.

3826-VL

mit arretierendem Federstahlblech

**FEUER-
VERZINKT**



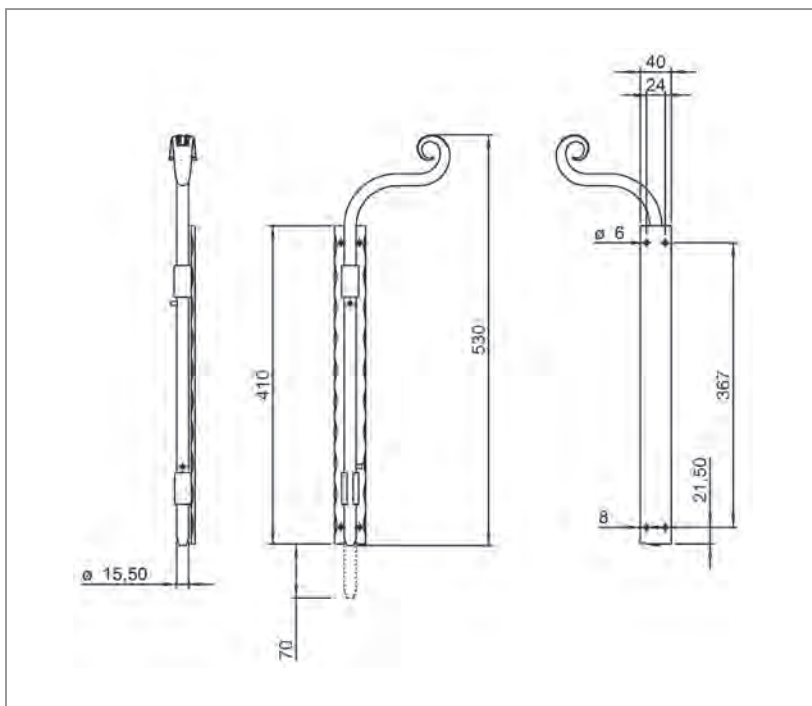
Torriegel zum Anschrauben, Ø 14 Rund | gate roll for screwing

Artikel-Nr.
article no.

3826-R

mit arretierendem Federstahlblech

**FEUER-
VERZINKT**

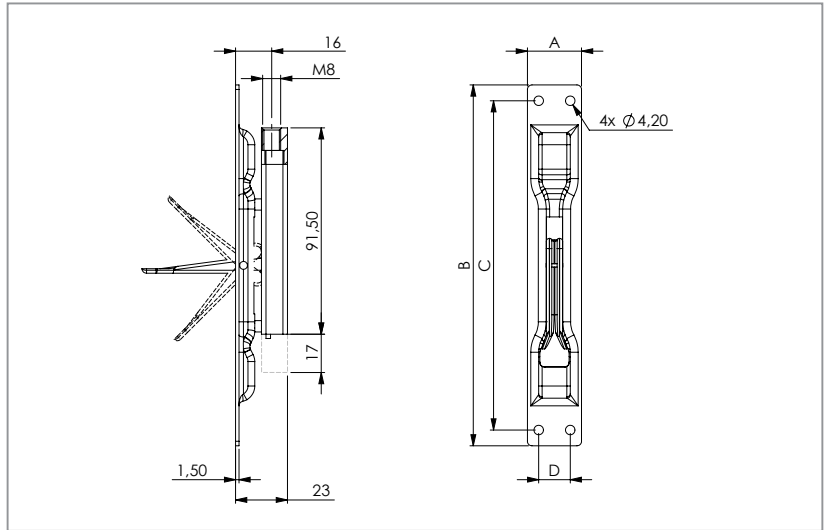


Torriegel zum Anschrauben oder Anschweißen, unverzinkt | gate roll for screwing or welding, raw

Artikel-Nr.
article no.

3820

ROH

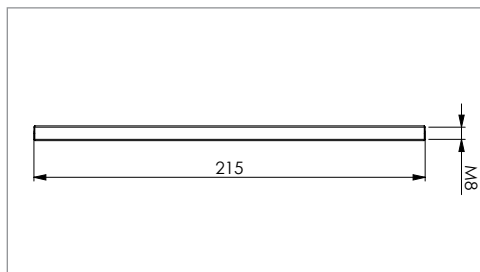


Türkantriegel, verzinkt |

flush bolt for metal door, galvanized

Artikel-Nr. article no.	A A	B B	C C	D D
NEU 3895-20	20 mm	151 mm	141 mm	13 mm
NEU 3895-24	24 mm	160 mm	146 mm	14 mm

**GALVANISCH
VERZINKT**



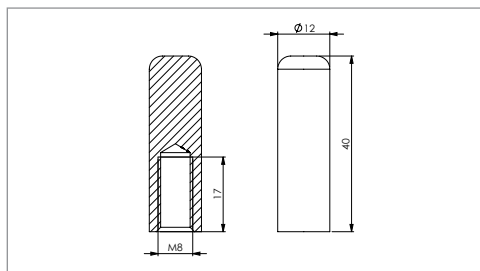
Gewindestange M8 mit Länge 215 mm, verzinkt |

threaded rod M8, length 215 mm, galvanized

**GALVANISCH
VERZINKT**

Artikel-Nr.
article no.

NEU 3896



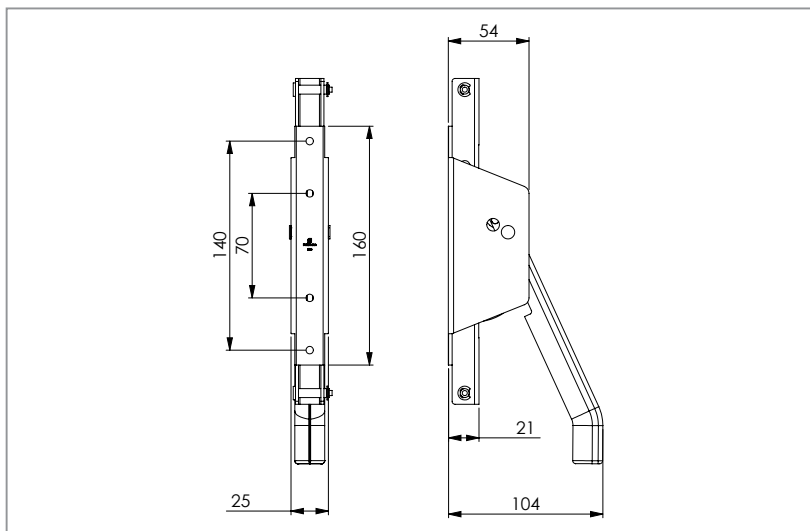
Kappe mit M8 Gewinde, verzinkt |

cap with M8 thread, galvanized

**GALVANISCH
VERZINKT**

Artikel-Nr.
article no.

NEU 3897

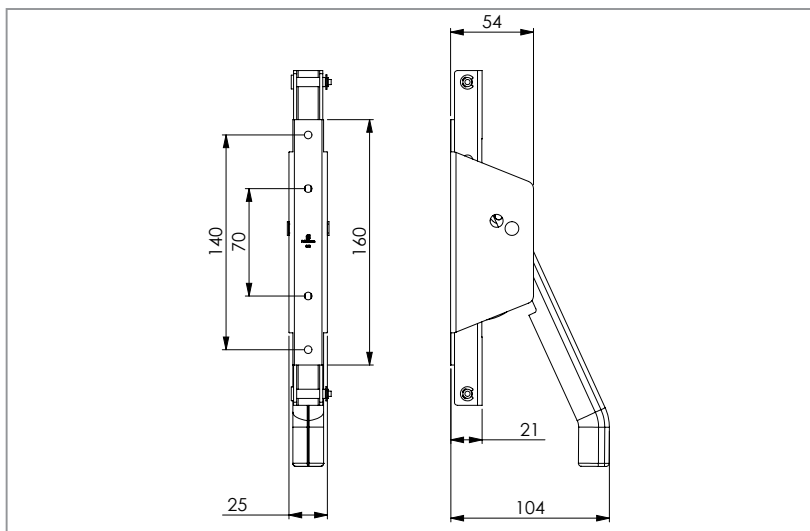


Tortreibriegel inkl. 4 Führungshülsen, verzinkt |
gate bolt incl. 4 husks, galvanized

**GALVANISCH
VERZINKT**

Artikel-Nr. article no.	Passend zu Artikel fit to article	Gewicht weight
390	Art.: 394-1500 / 394-2000	0.89 kg

■ inkl. 4x Führungshülsen

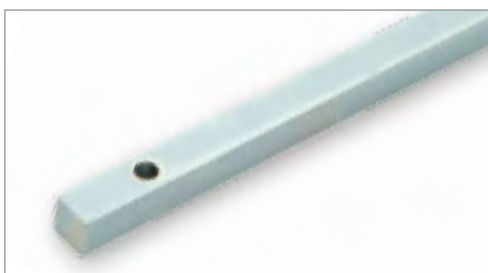


Treibriegel mit Zylinder, inkl. 4 Führungshülsen, verzinkt |
gate bolt with cylinder, incl. 4 husks, galvanized

**GALVANISCH
VERZINKT**

Artikel-Nr. article no.	Passend zu Artikel fit to article	Gewicht weight
391	Art.: 394-1500 / 394-2000	0.93 kg

■ inkl. 4x Führungshülsen
■ inkl. 2x Schlüssel

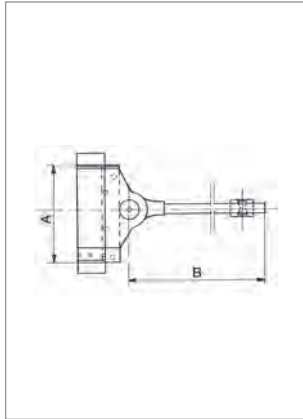


Torriegelstange 14x 14 mm, verzinkt |
gate roller, for screwing

**GALVANISCH
VERZINKT**

Artikel-Nr. article no.	Länge length	Material for gate weight	Gewicht weight
394-1500	1500 mm	14 x 14 mm	6.10 kg
394-2000	2000 mm	14 x 14 mm	7.19 kg

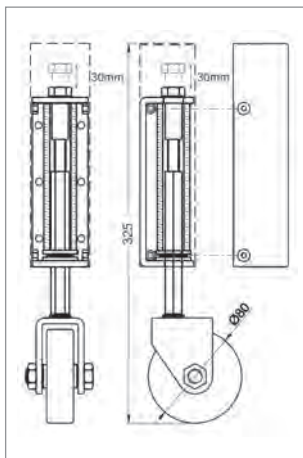
GALVANISCH
VERZINKT



Türschliesser mit Feder, zum Anschrauben |
door closer with spring, for screwing

Artikel-Nr. article no.	A	B	für Türgewicht for door weight	
3892	75 mm	235 mm	max. 25 kg	
3890	100 mm	235 mm	max. 40 kg	
3891	120 mm	235 mm	max. 60 kg	

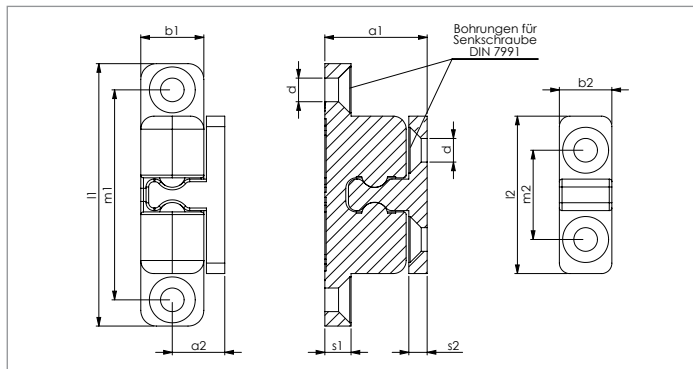
Artikel-Nr. article no.	A	B	für Türgewicht for door weight	Werkstoff material
3890-VA	100 mm	235 mm	max. 40 kg	V2A
3891-VA	120 mm	235 mm	max. 60 kg	V2A



Torrolle, zum Anschrauben |
gate roller, for screwing

GALVANISCH
VERZINKT

Artikel-Nr. article no.	verstellbar adjustable	für Torgewicht for gate weight
3872	um ca. 30 mm	max. 170 kg

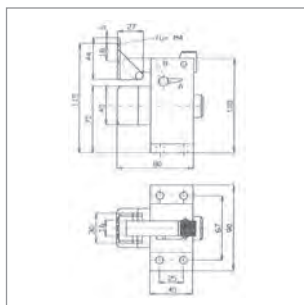


**Kugelschnäpper, geeignet für z.B. Zuhaltung
von Klappen/Türen, Edelstahl V2A**

ball catch, suitable for e.g. locking flaps/doors, AISI304

Artikel-Nr. article no.	l1	a1	a2	b1	b2	d	l2	m1	m2	s1	s2	FH in N FH in N	Werkstoff material
NEU 56525-240-50	50	20	10.5	12	10	M4	30	40	17	5	3.5	40	V2A
NEU 56525-240-68	68	23	12	14.5	11	M4	32.5	55	20	5	3.5	75	V2A

■ Kugelschnäpper, werden z. B. zur Zuhaltung von Klappen und Türen eingesetzt, die häufig und einfach geöffnet bzw. geschlossen werden müssen
Ball catches are used, for example, to secure flaps and doors that need to be opened and closed frequently and easily.



Türfeststeller mit Gummianschlag und Feder
 für Türbreite bis 1000 mm, Türhöhe 2200 mm, Türgewicht bis 100 kg |
 door stop with rubber buffer and spring for doorwith up to 1000m, door
 hight 2200 mm, door weight upt o 100 kg

Artikel-Nr. article no.	Werkstoff material
3838	ALU
3838-240	V2A

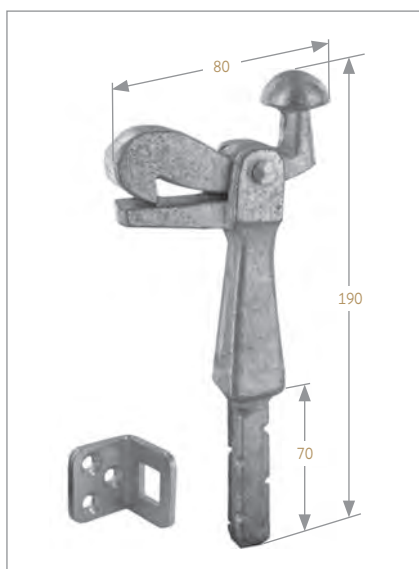


Rollenkloben aus Edelstahl |
 Roller clamp made of stainless steel

Artikel-Nr. article no.	Werkstoff material
3838-RK	V2A

i Wir empfehlen bei Verwendung von 3838 im Außenbereich den Rollenkloben 3838-RK zusätzlich zu bestellen und diesen auszutauschen.

TORFESTSTELLER



Torfeststeller zum Einbetonieren |
 gate stop to set in concrete

Artikel-Nr. article no.
3870

GALVANISCH
VERZINKT



Torfeststeller zur Bodenmontage |
 gate stop for floor mounting

Artikel-Nr. article no.
3871

FEUER-
VERZINKT

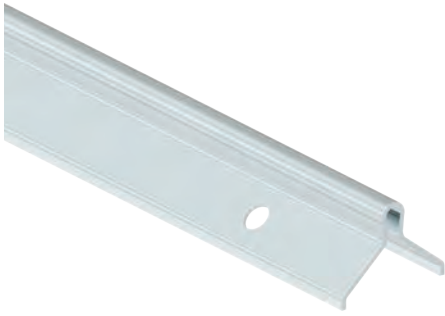


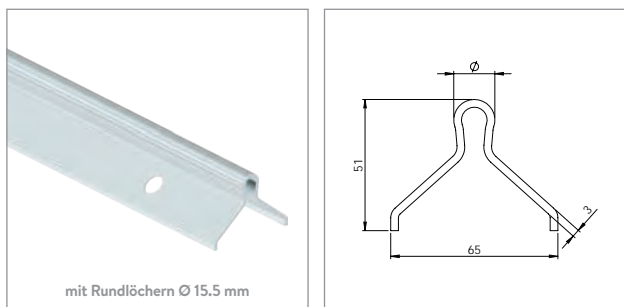
Torfeststeller zur Wandmontage |
 gate stop for wall mounting

Artikel-Nr. article no.
3873

FEUER-
VERZINKT

LAUFSCHIENEN UND SCHIEBETORROLLEN



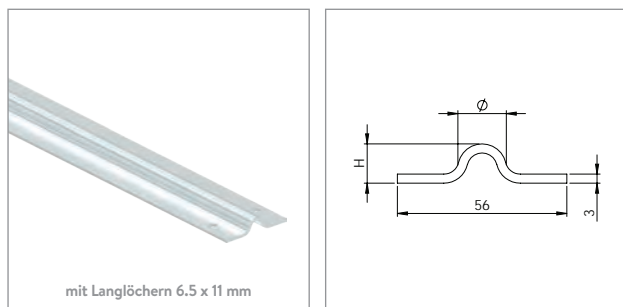


mit Rundlöchern Ø 15,5 mm

Laufschiene zum Einbetonieren, verzinkt |
running track to set in concrete, galvanized

Artikel-Nr. article no.	Ø	Länge length	Gewicht weight
10201001	16 mm	3000 mm	8.60 kg
10201002	16 mm	6000 mm	17.20 kg
10201005	20 mm	3000 mm	11.00 kg
10201010	20 mm	6000 mm	22.00 kg

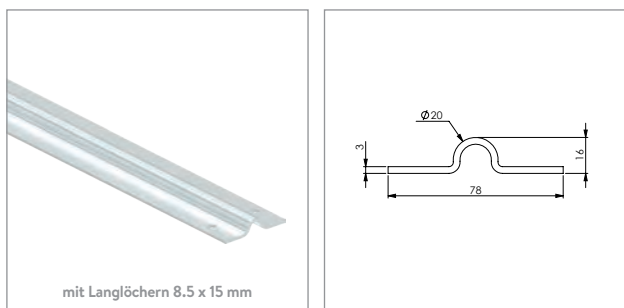
**GALVANISCH
VERZINKT**



mit Langlöchern 6.5 x 11 mm

Laufschiene zum Aufschrauben, verzinkt |
running track for screwing, galvanized

Artikel-Nr. article no.	Ø	H	Länge length	Gewicht weight
10201501	16 mm	13 mm	3000 mm	4.70 kg
10201502	16 mm	13 mm	6000 mm	9.40 kg
10201505	20 mm	16 mm	3000 mm	4.80 kg
10201510	20 mm	16 mm	6000 mm	9.60 kg



mit Langlöchern 8.5 x 15 mm

Laufschiene zum Aufschrauben, extra breit, verzinkt |
running track for screwing, galvanized


Artikel-Nr. article no.	Ø	H	Länge length	Gewicht weight
NEU 10201515	20 mm	16 mm	3000 mm	6.60 kg
NEU 10201520	20 mm	16 mm	6000 mm	13.10 kg

**GALVANISCH
VERZINKT**

i Laufschiene und Rollen in V2A / V4A bzw. Aluminium finden Sie in unserem Edelstahlkatalog.

i Durch die breitere Schiene sitzen die Befestigungspunkte weiter außen. Dadurch ergibt sich mehr Platz zwischen Befestigung und Laufrollen.

Zubehör für Laufschiene zum Einbetonieren |
accessory for running track to set in concrete



Verbindungsstift | pin

Artikel-Nr. article no.	für Ø for Ø
903-16	16 mm
903-20	20 mm

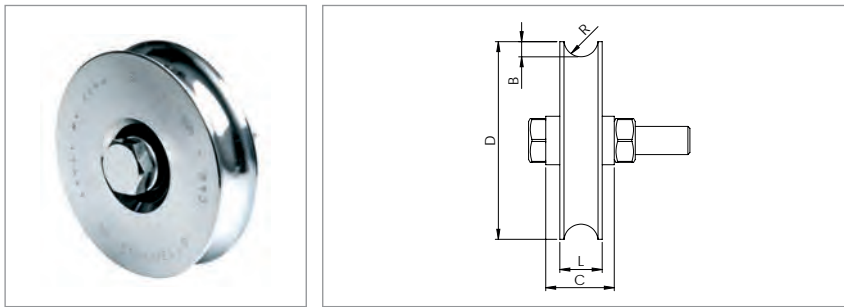
Zubehör für Laufschiene zum Aufschrauben |
accessory for running track to set in screwing



Verbindungsstift | pin

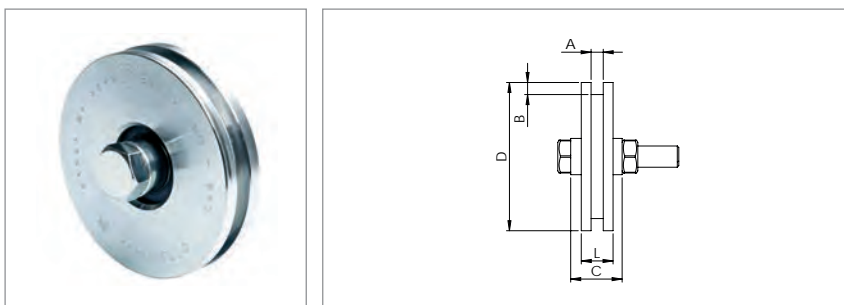
Artikel-Nr. article no.	für Ø for Ø
901-16	16 mm
901-20	20 mm

GALVANISCH
VERZINKT



Schiebetorrolle mit Rundrille, 1 Kugellager |
roll for sliding gates with round groove, 1 ball bearing

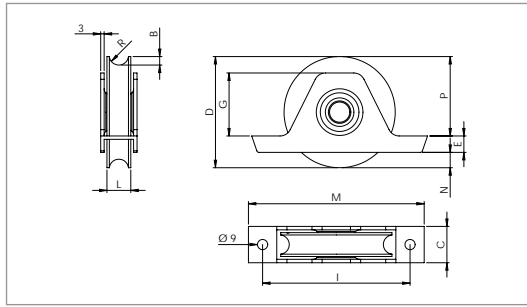
Artikel-Nr. article no.	D D	R R	B B	C C	L L	Schraube screw	Tragkraft load capacity	Gewicht weight
310-80	Ø 78 mm	Ø 8 mm	7.5 mm	34 mm	20 mm	M14 x 70 mm	200 kg	0.66 kg
310-100	Ø 98 mm	Ø 8 mm	7.5 mm	34 mm	21 mm	M14 x 70 mm	220 kg	1.10 kg
310-120	Ø 117 mm	Ø 10 mm	9.5 mm	34 mm	25 mm	M14 x 70 mm	240 kg	1.75 kg
310-140	Ø 137 mm	Ø 10 mm	9.5 mm	44 mm	25 mm	M16 x 70 mm	270 kg	2.50 kg



GALVANISCH
VERZINKT

Schiebetorrolle mit U-Rille, 1 Kugellager |
roll for sliding gates with U-groove, 1 ball bearing

Artikel-Nr. article no.	D D	A A	B B	C C	L L	Schraube screw	Tragkraft load capacity	Gewicht weight
300-80-U	Ø 78 mm	8 mm	8 mm	34 mm	20 mm	M14 x 70 mm	200 kg	0.66 kg
300-100-U	Ø 98 mm	8 mm	8 mm	34 mm	21 mm	M14 x 70 mm	220 kg	1.13 kg
300-120-U	Ø 117 mm	8 mm	8 mm	34 mm	21 mm	M14 x 70 mm	240 kg	1.75 kg
300-140-U	Ø 137 mm	16 mm	10 mm	44 mm	25 mm	M16 x 70 mm	270 kg	2.50 kg

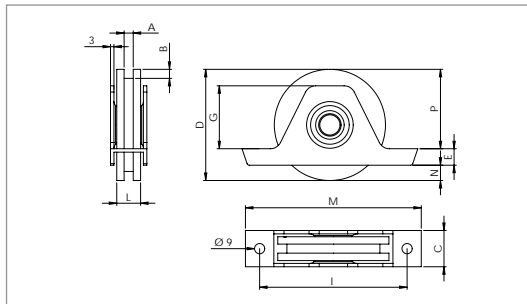


GALVANISCH
VERZINKT

Artikel-Nr. article no.	für Laufschiene for running track	Mindestabmessung Rohr minimum tube-size
337-80	Ø 16 mm	80 x 40 x 3 mm
337-100	Ø 16 mm	100 x 40 x 3 mm
337-120	Ø 20 mm	120 x 40 x 3 mm

Schiebetorrolle mit Rundrille und Außenstützplatte, 1 Kugellager |
roll for sliding gates with round groove, 1 ball bearing

Artikel-Nr. article no.	D D	B B	C C	E E	G G	I I	L L	M M	N N	P P	R R	Tragkraft load capacity	Gewicht weight
337-80	Ø 78 mm	7.5 mm	32 mm	14 mm	38 mm	110 mm	20 mm	135 mm	14 mm	50 mm	8 mm	180 kg	0.75 kg
337-100	Ø 98 mm	7.5 mm	32 mm	14.5 mm	55.5 mm	130 mm	21 mm	155 mm	13.5 mm	70 mm	8 mm	200 kg	1.30 kg
337-120	Ø 117 mm	9.5 mm	37 mm	15 mm	65 mm	155 mm	25 mm	185 mm	16.5 mm	85.5 mm	10 mm	220 kg	2.10 kg



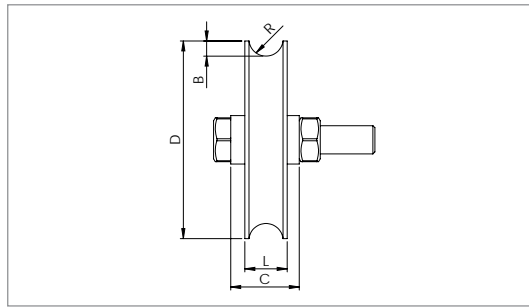
GALVANISCH
VERZINKT

Schiebetorrolle mit U-Rille und Außenstützplatte, 1 Kugellager |
roll for sliding gates with U-groove, 1 ball bearing

Artikel-Nr. article no.	D D	A A	B B	C C	E E	G G	I I	L L	M M	N N	P P	Tragkraft load capacity	Gewicht weight
335-80-U	Ø 78 mm	8 mm	8 mm	32 mm	14 mm	38 mm	110 mm	20 mm	135 mm	14 mm	50 mm	180 kg	0.82 kg
335-100-U	Ø 98 mm	8 mm	8 mm	32 mm	14.5 mm	55.5 mm	130 mm	21 mm	155 mm	13.5 mm	70 mm	200 kg	1.32 kg
335-120-U	Ø 117 mm	16 mm	10 mm	37 mm	15 mm	65 mm	155 mm	25 mm	185 mm	16.5 mm	85.5 mm	220 kg	2.25 kg

SCHIEBETORROLLEN

2 KUGELLAGER

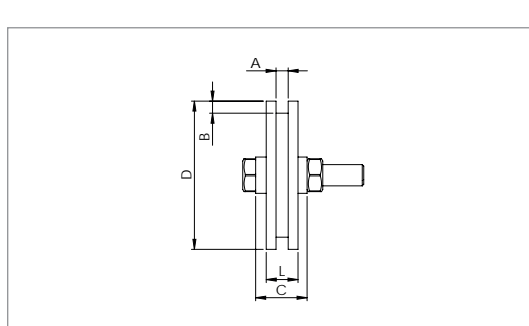


GALVANISCH
VERZINKT

Schiebetorrolle mit Rundrille, 2 Kugellager | roll for sliding gates with round groove, 2 ball bearing

Artikel-Nr. article no.	D	R	B	C	L	Schraube screw	Tragkraft load capacity
NEU 315-80	Ø 80 mm	Ø 10 mm	10.5 mm	33 mm	24 mm	M14 x 70 mm	350 kg
NEU 315-90	Ø 90 mm	Ø 10 mm	9.5 mm	33 mm	24 mm	M14 x 70 mm	380 kg
NEU 315-100	Ø 100 mm	Ø 10 mm	11.5 mm	43 mm	28 mm	M14 x 70 mm	410 kg
NEU 315-120	Ø 120 mm	Ø 10 mm	11.5 mm	43 mm	28 mm	M16 x 70 mm	430 kg
NEU 315-140	Ø 140 mm	Ø 10 mm	11.5 mm	43 mm	32 mm	M16 x 70 mm	550 kg
NEU 315-160	Ø 160 mm	Ø 10 mm	11.5 mm	43 mm	32 mm	M16 x 70 mm	570 kg
NEU 315-200	Ø 200 mm	Ø 10 mm	11.5 mm	43 mm	32 mm	M16 x 70 mm	600 kg

2 KUGELLAGER

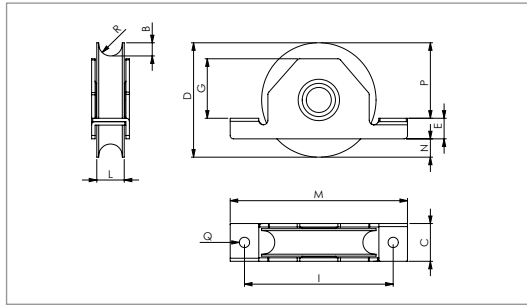


GALVANISCH
VERZINKT

Schiebetorrolle mit U-Rille, 2 Kugellager | roll for sliding gates with U-groove, 2 ball bearing

Artikel-Nr. article no.	D	A	B	C	L	Schraube screw	Tragkraft load capacity
NEU 305-100-U	Ø 100 mm	16 mm	11.5 mm	43 mm	28 mm	M14 x 70 mm	410 kg
NEU 305-120-U	Ø 120 mm	21 mm	11.5 mm	43 mm	28 mm	M14 x 70 mm	430 kg
NEU 305-140-U	Ø 140 mm	21 mm	11.5 mm	43 mm	28 mm	M16 x 70 mm	550 kg
NEU 305-160-U	Ø 160 mm	21 mm	11.5 mm	43 mm	28 mm	M16 x 70 mm	570 kg

2 KUGELLAGER



GALVANISCH
VERZINKT

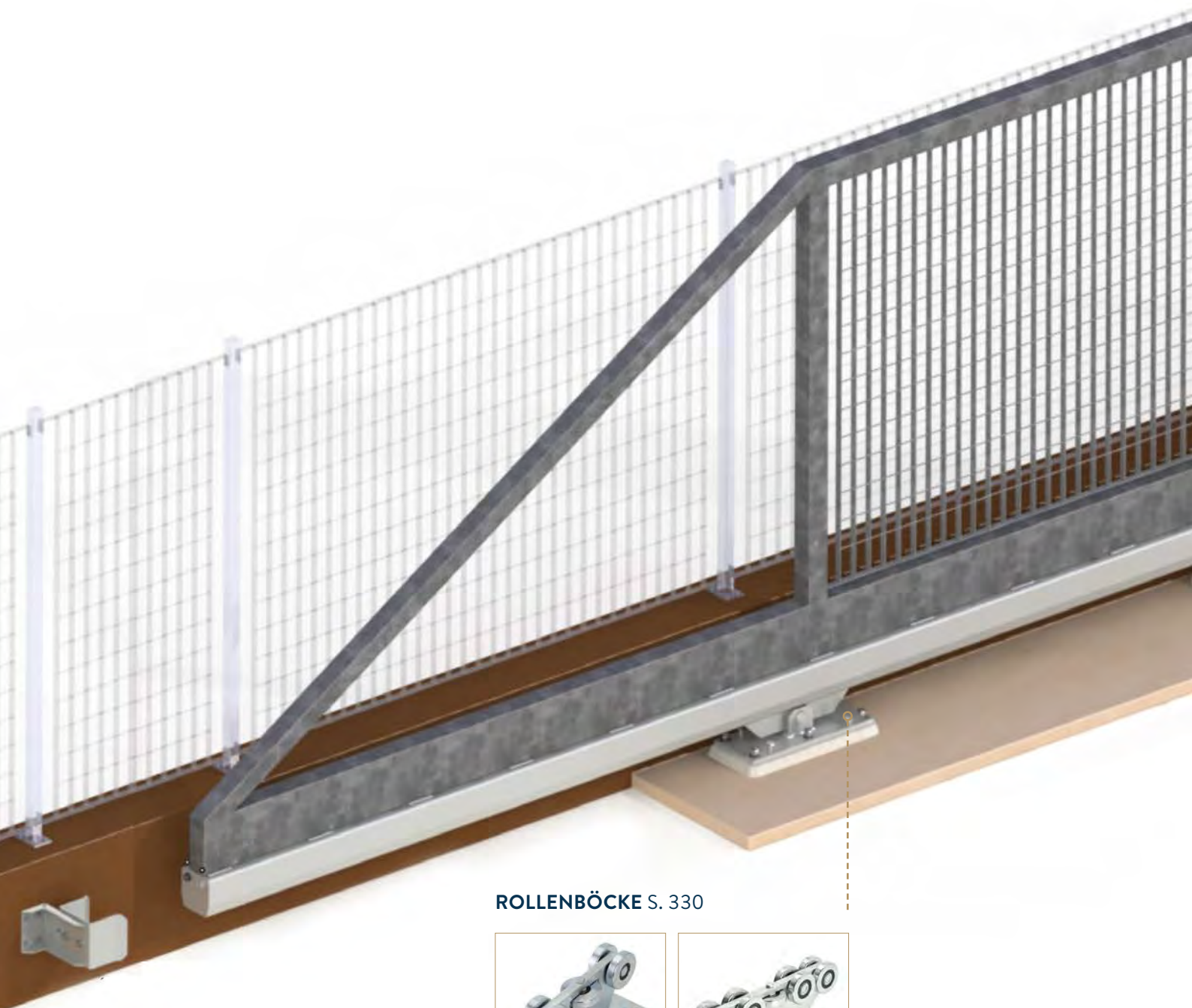
Schiebetorrolle mit Rundrinne und Außenstützplatte, 2 Kugellager |

roll for sliding gates with round groove, 2 ball bearing

Artikel-Nr. <i>article no.</i>	B <i>B</i>	C <i>C</i>	D <i>D</i>	E <i>E</i>	G <i>G</i>	I <i>I</i>	L <i>L</i>	M <i>M</i>	N <i>N</i>	P <i>P</i>	Q <i>Q</i>	R <i>R</i>	Tragkraft <i>load capacity</i>
NEU 380-80	10.5 mm	33 mm	Ø 80 mm	17 mm	35 mm	110 mm	24 mm	135 mm	14 mm	49 mm	9 mm	10 mm	300 kg
NEU 380-90	9.5 mm	33 mm	Ø 90 mm	18 mm	52 mm	130 mm	24 mm	155 mm	11 mm	61 mm	9 mm	10 mm	390 kg
NEU 380-100	11.5 mm	33 mm	Ø 100 mm	18 mm	52 mm	130 mm	24 mm	155 mm	16 mm	66 mm	9 mm	10 mm	410 kg
NEU 380-120	11.5 mm	37 mm	Ø 120 mm	20 mm	60 mm	155 mm	28 mm	185 mm	16 mm	84 mm	9 mm	10 mm	430 kg
NEU 380-140	11.5 mm	42 mm	Ø 140 mm	22 mm	72.5 mm	175 mm	32 mm	205 mm	18 mm	100 mm	11 mm	10 mm	550 kg
NEU 380-160	11.5 mm	42 mm	Ø 160 mm	24 mm	76 mm	195 mm	32 mm	225 mm	23 mm	113 mm	11 mm	10 mm	630 kg

LAUFSCHIENEN & ZUBEHÖR FÜR FREITRAGENDE SCHIEBETORE

Entdecken Sie unser perfekt aufeinander abgestimmtes Komplettsystem für freitragende Schiebetore – für Durchfahrtsbreiten bis 6 m und Torgewichte bis 600 kg. Entscheiden Sie sich für die passenden Rollenböcke (Seite 330) und bestimmen Sie so die maximale Breite und Tragkraft. Den passenden Torantrieb finden Sie ab Seite 366. Lassen Sie sich von unseren Spezialisten beraten und finden Sie die ideale Lösung für Ihr Projekt.



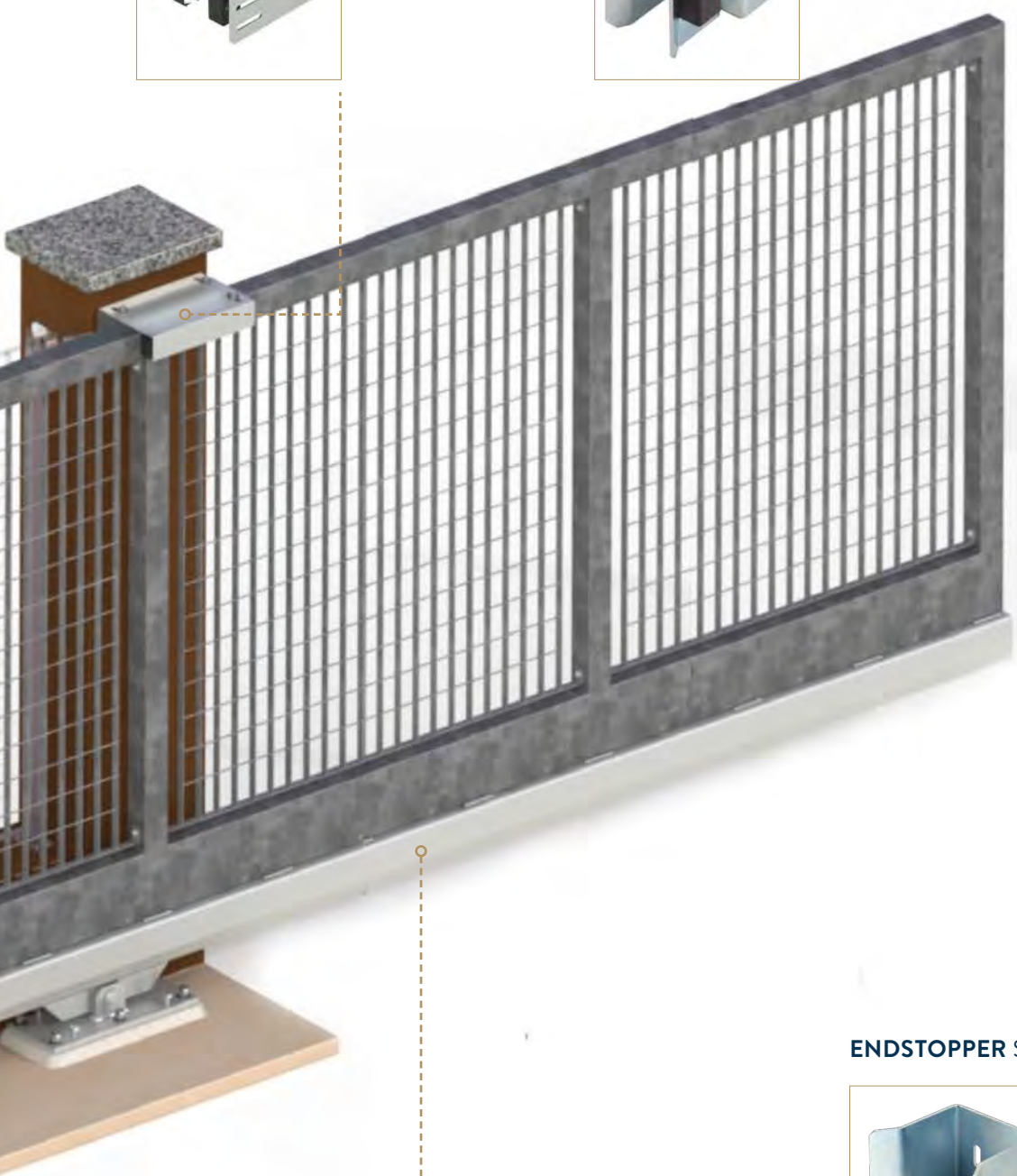
ROLLENBÖCKE S. 330



FÜHRUNGSBÜGEL S. 334



ENDHALTER S. 332



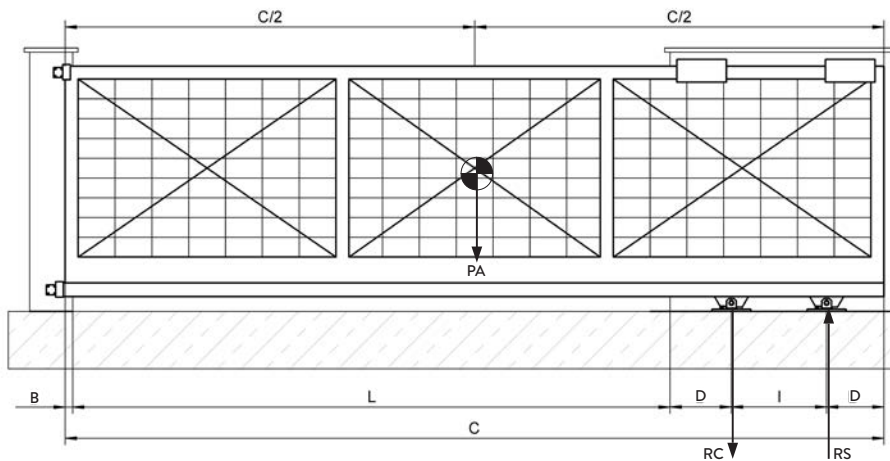
LAUFSCHIENE S. 329



ENDSTOPPER S. 331

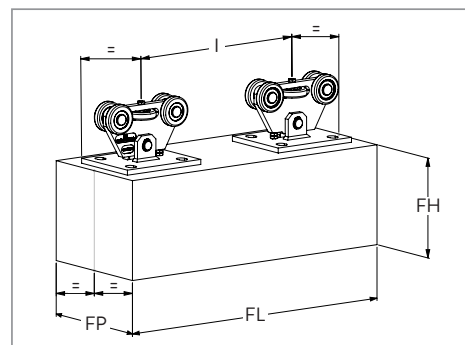


TYP A



i Die aufgeführten Werte dienen als unverbindliche Richtangaben. Abhängig von Projektanforderungen und Tortyp ist in jedem Fall eine individuelle statische Berechnung erforderlich.

L (in m)	Durchfahrtslichte
I (in m)	Min. Achsenabstand zwischen den Rollapparaten
D (in m)	Abstand zwischen Außenkante Schiene und Mitte Laufwagen
C (in m)	Gesamtlänge des Flügels
PA (in kg)	Max. Gewicht des Flügels ohne Schiene
RC (in kg)	Druckkraft auf Fundament
RS (in kg)	Zugkraft auf Fundament
W (in kg)	Min. Gewicht des Fundaments 2200 kg/m ²
FL, FH, FP	Maße des Fundaments
ACHTUNG: Die Maße FL, FP, FH beziehen sich nur auf einen Sockel!	



SMALL 300 TYP A

für Schiebetore mit max. Durchfahrtslichte 5 m und max. Gesamtgewicht 300 kg |
 for sliding gates with a maximum clearance of 5 m and a maximum total weight of 300 kg

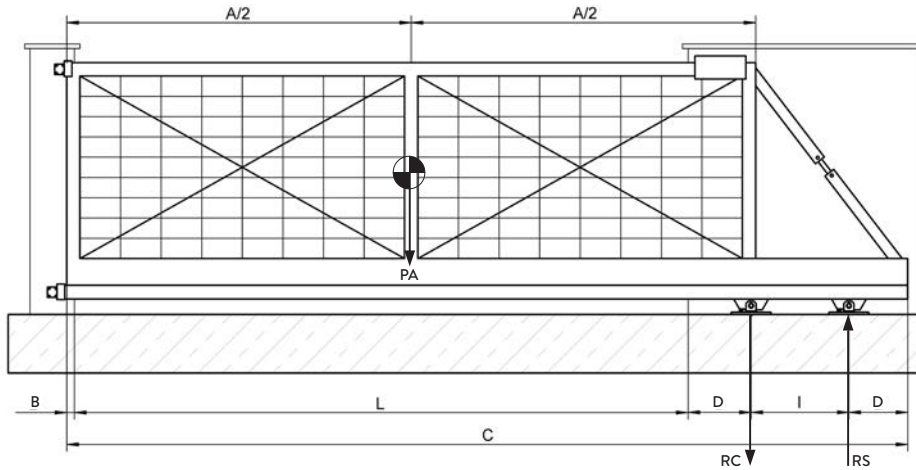
L	PA	I	C	RC	RS	FL	FP	FH	D	B
L	PA	I	C	RC	RS	FL	FP	FH	D	B
2.00 m	200 kg	0.69 m	3.29 m	450 kg	227 kg	1.20 m	0.45 m	0.45 m	0.25 m	0.1 m
3.00 m	300 kg	0.96 m	4.56 m	703 kg	371 kg	1.50 m	0.50 m	0.50 m	0.25 m	0.1 m
4.00 m	300 kg	1.22 m	5.82 m	740 kg	400 kg	1.75 m	0.50 m	0.50 m	0.25 m	0.1 m
4.00 m	400 kg	1.33 m	5.93 m	900 kg	459 kg	1.85 m	0.50 m	0.50 m	0.25 m	0.1 m
5.00 m	300 kg	1.49 m	7.09 m	745 kg	409 kg	2.00 m	0.45 m	0.45 m	0.25 m	0.1 m

SMALL 600 TYP A

für Schiebetore mit max. Durchfahrtslichte 6 m und max. Gesamtgewicht 600 kg |
 for sliding gates with a maximum clearance of 6 m and a maximum total weight of 600 kg

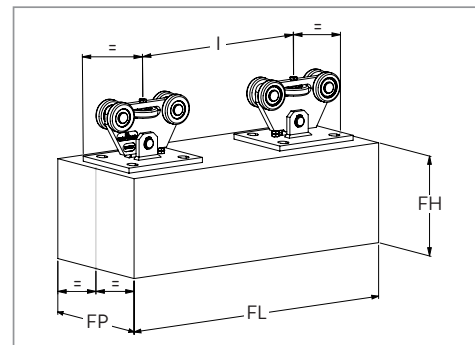
L	PA	I	C	RC	RS	FL	FP	FH	D	B
L	PA	I	C	RC	RS	FL	FP	FH	D	B
3.00 m	300 kg	0.98 m	4.68 m	690 kg	358 kg	1.50 m	0.50 m	0.50 m	0.30 m	0.1 m
4.00 m	300 kg	1.25 m	5.95 m	730 kg	389 kg	1.75 m	0.50 m	0.50 m	0.30 m	0.1 m
4.00 m	400 kg	1.25 m	5.95 m	944 kg	503 kg	1.75 m	0.55 m	0.55 m	0.30 m	0.1 m
5.00 m	400 kg	1.52 m	7.22 m	982 kg	532 kg	2.05 m	0.50 m	0.50 m	0.30 m	0.1 m
5.00 m	500 kg	1.52 m	7.22 m	1200 kg	650 kg	2.05 m	0.60 m	0.60 m	0.30 m	0.1 m
6.00 m	500 kg	1.78 m	8.48 m	1236 kg	677 kg	2.30 m	0.55 m	0.55 m	0.30 m	0.1 m
6.00 m	600 kg	2.08 m	8.78 m	1300 kg	639 kg	2.60 m	0.50 m	0.50 m	0.30 m	0.1 m

TYP B



i Die aufgeführten Werte dienen als unverbindliche Richtangaben. Abhängig von Projektanforderungen und Tortyp ist in jedem Fall eine individuelle statische Berechnung erforderlich.

L (in m)	Durchfahrtslichte
I (in m)	Min. Achsenabstand zwischen den Rollapparaten
D (in m)	Abstand zwischen Außenkante Schiene und Mitte Laufwagen
C (in m)	Gesamtlänge des Flügels
PA (in kg)	Max. Gewicht des Flügels ohne Schiene
RC (in kg)	Druckkraft auf Fundament
RS (in kg)	Zugkraft auf Fundament
W (in kg)	Min. Gewicht des Fundaments 2200 kg/m ²
FL, FH, FP	Maße des Fundaments
ACHTUNG: Die Maße FL, FP, FH beziehen sich nur auf einen Sockel!	



SMALL 300 TYP B

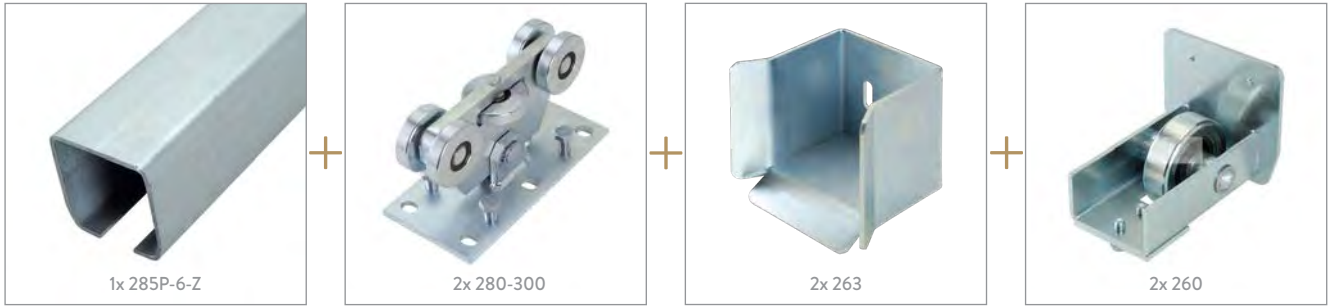
für Schiebetore mit max. Durchfahrtslichte 5 m und max. Gesamtgewicht 300 kg |
for sliding gates with a maximum clearance of 5 m and a maximum total weight of 300 kg

L	PA	I	C	RC	RS	FL	FP	FH	D	B
L	PA	I	C	RC	RS	FL	FP	FH	D	B
2.00 m	200 kg	0.69 m	3.29 m	584 kg	368 kg	1.20 m	0.55 m	0.55 m	0.25 m	0.1 m
3.00 m	300 kg	0.96 m	4.56 m	889 kg	566 kg	1.50 m	0.60 m	0.60 m	0.25 m	0.1 m
4.00 m	300 kg	1.26 m	5.86 m	900 kg	570 kg	1.80 m	0.55 m	0.55 m	0.25 m	0.1 m
4.00 m	400 kg	1.99 m	6.59 m	900 kg	470 kg	1.50 m	0.45 m	0.45 m	0.25 m	0.1 m
5.00 m	300 kg	1.53 m	7.13 m	900 kg	572 kg	2.05 m	0.55 m	0.55 m	0.25 m	0.1 m

SMALL 600 TYP B

für Schiebetore mit max. Durchfahrtslichte 6 m und max. Gesamtgewicht 600 kg |
for sliding gates with a maximum clearance of 6 m and a maximum total weight of 600 kg

L	PA	I	C	RC	RS	FL	FP	FH	D	B
L	PA	I	C	RC	RS	FL	FP	FH	D	B
3.00 m	300 kg	0.98 m	4.68 m	883 kg	559 kg	1.50 m	0.60 m	0.60 m	0.30 m	0.1 m
4.00 m	300 kg	1.25 m	5.95 m	912 kg	582 kg	1.75 m	0.60 m	0.60 m	0.30 m	0.1 m
4.00 m	400 kg	1.25 m	5.95 m	1188 kg	758 kg	1.75 m	0.65 m	0.65 m	0.30 m	0.1 m
5.00 m	400 kg	1.52 m	7.22 m	1216 kg	779 kg	2.05 m	0.65 m	0.65 m	0.30 m	0.1 m
5.00 m	500 kg	1.90 m	7.60 m	1300 kg	763 kg	2.45 m	0.55 m	0.55 m	0.30 m	0.1 m
6.00 m	500 kg	2.30 m	9.00 m	1300 kg	756 kg	2.85 m	0.55 m	0.55 m	0.30 m	0.1 m
6.00 m	600 kg	3.14 m	9.84 m	1300 kg	656 kg	1.05 m	1.05 m	0.65 m	0.30 m	0.1 m



Set für max. Durchfahrtslichte 5 m und max. 300 kg Torgewicht |
 set for max. clearance width 5 m and max. door weight 300 kg

Artikel-Nr.
 article no.

NEU SET-300

- 1x Laufschiene mit Länge 6 m, verzinkt
- 2x Rollenbock, verzinkt
- 2x Endstopper, verzinkt
- 2x Endstopper mit Rad, verzinkt

**GALVANISCH
 VERZINKT**

**i SET-ANGEBOT
 5% gegenüber Einzelteilen gespart**



Set für max. Durchfahrtslichte 6 m und max. 600 kg Torgewicht |
 set for max. clearance width 6 m and max. door weight 600 kg

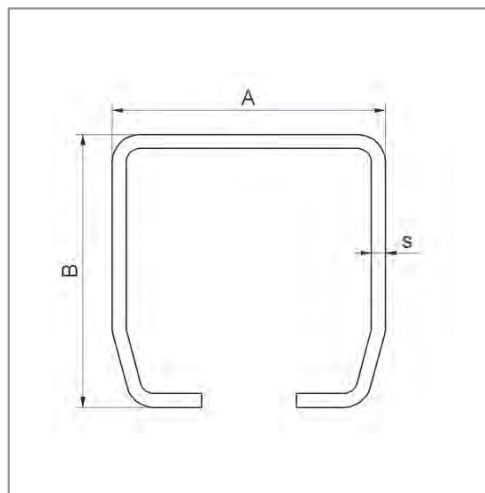
Artikel-Nr.
 article no.

NEU SET-600

- 1x Laufschiene mit Länge 6 m, verzinkt
- 2x Rollenbock, verzinkt
- 2x Endstopper, verzinkt
- 2x Endstopper mit Rad, verzinkt

**GALVANISCH
 VERZINKT**

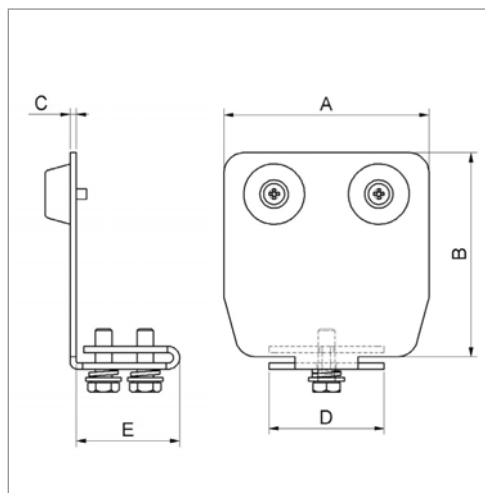
**i SET-ANGEBOT
 5% gegenüber Einzelteilen gespart**



Schiebetorlaufschienen, freitragend verzinkt/roh |
sliding door runner, self-supporting, galvanized/raw

ROH GALVANISCH VERZINKT

Artikel-Nr. article no.	A	B	s	Länge length	Material material	Gewicht weight
NEU 285P-3-Z	67 mm	67 mm	4 mm	3 m	GALVANISCH VERZINKT	20.60 kg
NEU 285P-6-Z	67 mm	67 mm	4 mm	6 m	GALVANISCH VERZINKT	41.20 kg
NEU 285P-3	67 mm	67 mm	4 mm	3 m	ROH	20.60 kg
NEU 285P-6	67 mm	67 mm	4 mm	6 m	ROH	41.20 kg



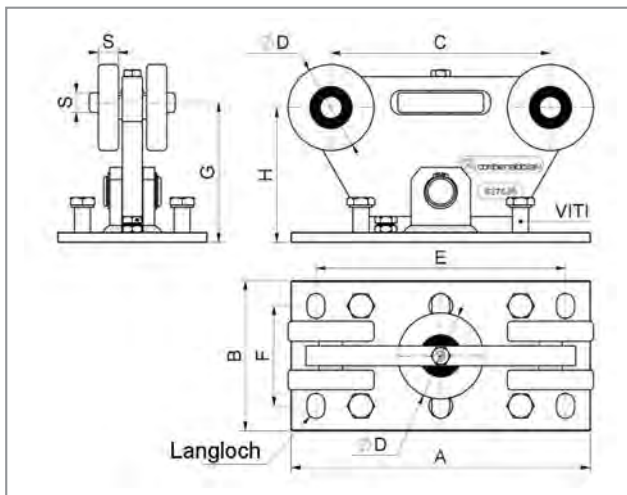
Endkappe für Laufschiene, verzinkt |
end cap for running rail, galvanized

GALVANISCH VERZINKT

Artikel-Nr. article no.	A	B	C	D	E	Gewinde thread	Gewicht weight
NEU 251	67 mm	67 mm	3 mm	45 mm	49 mm	M8	0.25 kg



i SYSTEM 300



Rollenbock, verzinkt |
roller trestle, galvanized

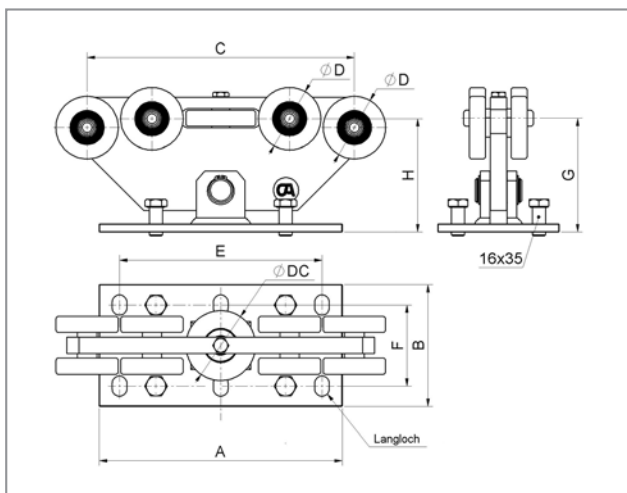
**GALVANISCH
VERZINKT**

Artikel-Nr. article no.	A	B	C	Ø D	E	F	G	H	S	Langloch Elongated hole
NEU 280-300	180 mm	150 mm	135 mm	59 mm	125 mm	100 mm	100 mm	100 mm	15 mm	18x25mm

- max. 300 kg Torgewicht
- Öffnungsweite max. 5 m



i SYSTEM 600

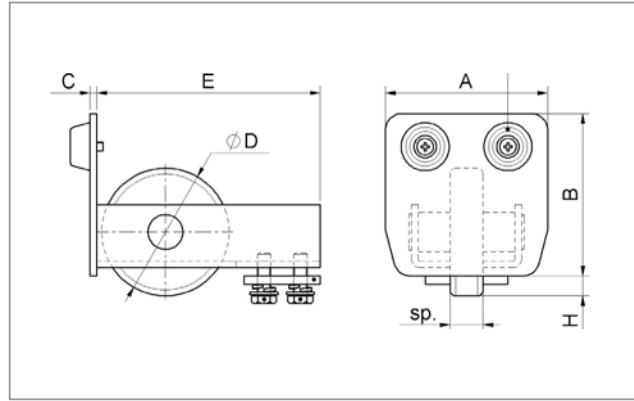


Rollenbock, verzinkt |
roller trestle, galvanized

**GALVANISCH
VERZINKT**

Artikel-Nr. article no.	A	B	C	Ø D	Ø DC	E	F	G	H	S	Langloch Elongated hole
NEU 280-600	180 mm	150 mm	250 mm	59 mm	59 mm	125 mm	100 mm	100 mm	101 mm	15 mm	18x25mm

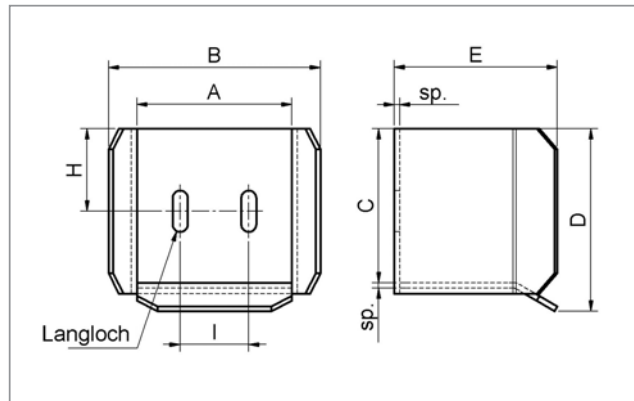
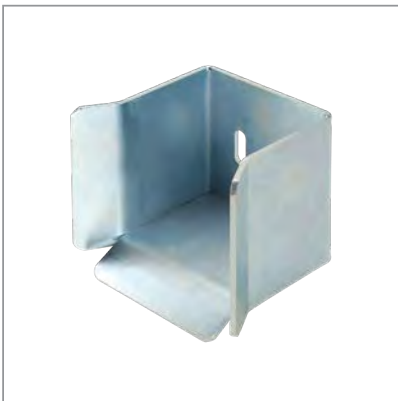
- max. 600 kg Torgewicht
- Öffnungsweite max. 6 m



Endstopper mit Rad, verzinkt |
end stopper with wheel, galvanized

**GALVANISCH
VERZINKT**

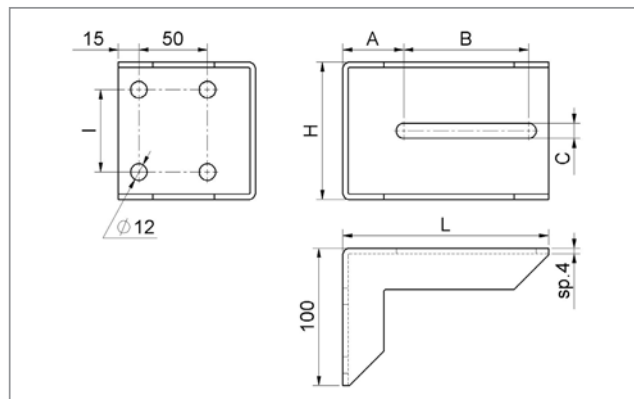
Artikel-Nr. article no.	A	B	C	ØD ØD	E	H H	sp sp	Gewinde Gewinde
NEU 260	67 mm	67 mm	4 mm	67 mm	120 mm	14,5 mm	15	M8



Endstopper, verzinkt |
end stopper, galvanized

**GALVANISCH
VERZINKT**

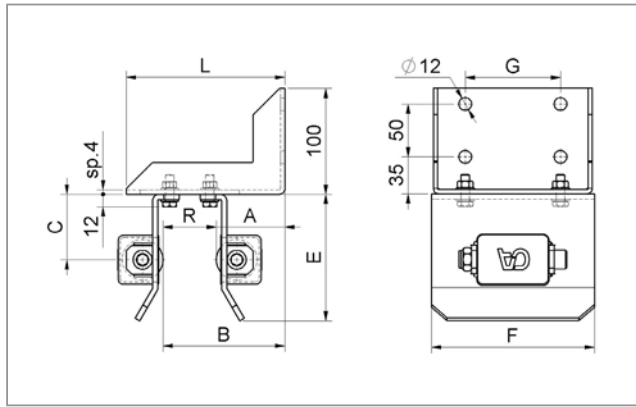
Artikel-Nr. article no.	A	B	C	D	E	sp sp	I I	H H	Langloch slotted hole
NEU 263	81 mm	115 mm	77 mm	95 mm	104 mm	2,7 mm	38 mm	40 mm	11 x 30



Anbauwinkel, passend zu Endstopper, verzinkt |
mounting racket, suitable for end stopper, galvanized

**GALVANISCH
VERZINKT**

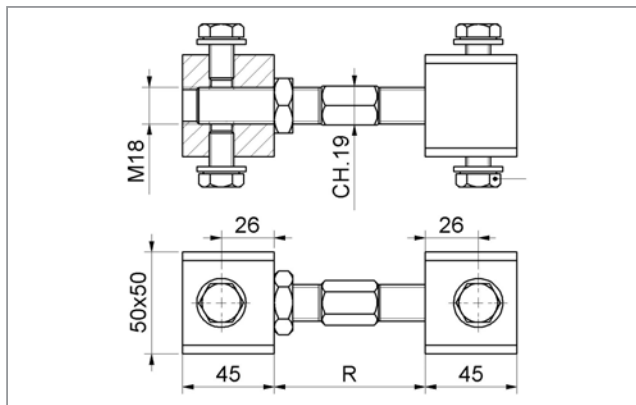
Artikel-Nr. article no.	L L	H H	A A	B B	C C	I I
NEU 269	150 mm	100 mm	44,5 mm	91 mm	11 mm	70 mm



Endhalter oben, mit Führungsrollen, verzinkt |
top end bracket, with guide rollers, galvanized

**GALVANISCH
VERZINKT**

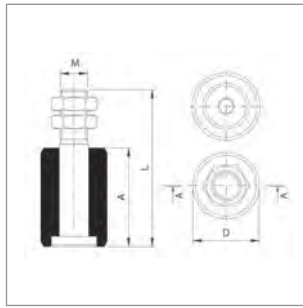
Artikel-Nr. article no.	A	B	C	E	F	G	L	R	Gewinde Gewinde
NEU 272	41-109 mm	71-139 mm	54 mm	105 mm	80 mm	40 mm	150 mm	30-98 mm	M8



Spannschloss für Schiebetore, verzinkt |
turnbuckle for sliding gates, galvanized

**GALVANISCH
VERZINKT**

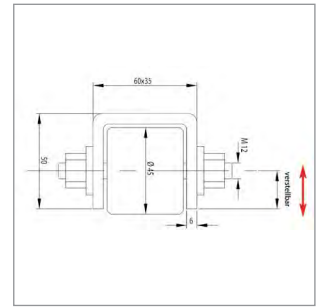
Artikel-Nr. article no.	mind. Rohr- abmessung min. tube dimensions	R
NEU 273	60 x 60 mm	50-100 mm



Führungsrolle aus Nylon |
nylon guide roll

Artikel-Nr. article no.	A	D	L	M	Gewicht weight
230-30	40 mm	Ø30 mm	74 mm	M16	0.20 kg
230-40	58 mm	Ø40 mm	98 mm	M16	0.40 kg

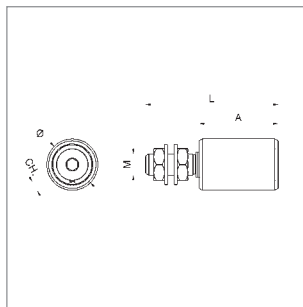
**GALVANISCH
VERZINKT**



Führungsrolle mit Bügel, zum Anschrauben |
guide roll with bracket, for screwing

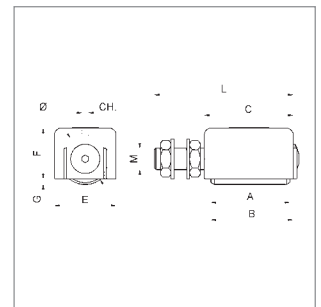
Artikel-Nr. article no.	Gewicht weight
469	0.50 kg

**GALVANISCH
VERZINKT**



Führungsrolle aus weichem Nylon, schwarz |
guide roller made of soft nylon, black

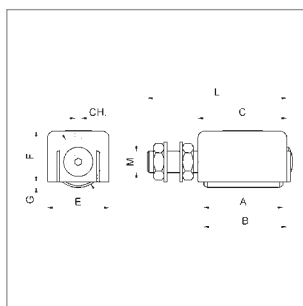
Artikel-Nr. article no.	Ø x A	L	M	Werkstoff material
NEU 231-40	40 x 60 mm	102 mm	M16	GALVANISCH VERZINKT
NEU 231-40-VA	40 x 60 mm	102 mm	M16	V2A



**Führungsrolle aus weichem Nylon und Griffschutz,
schwarz |**
guide roller made of soft nylon, black

Artikel-Nr. article no.	Ø x A	L	E	F	M
NEU 231-40-S	40 x 60 mm	107 mm	46	38 mm	M16

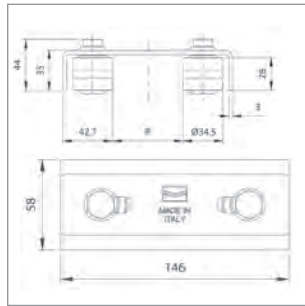
**GALVANISCH
VERZINKT**



Führungsrolle aus Nylon und Griffschutz, schwarz |
Nylon guide roller and handle guard

Artikel-Nr. article no.	Ø x A	L	E	F	M
NEU 230-40-S	40 x 60 mm	107 mm	46	38 mm	M16

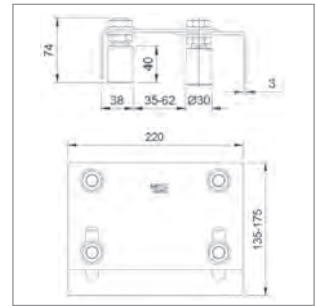
**GALVANISCH
VERZINKT**



Führungsbügel zum Anschweißen |
guide bracket for welding

Artikel-Nr. article no.	R	Gewicht weight
247	30-60 mm	0.50 kg

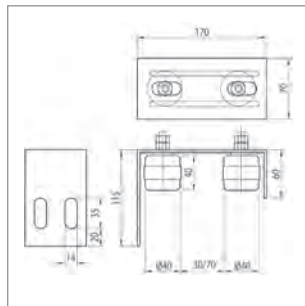
**GALVANISCH
VERZINKT**



Führungsbügel verstellbar, zum Anschweißen |
adjustable guide bracket for welding

Artikel-Nr. article no.	Gewicht weight
255-220	2.27 kg

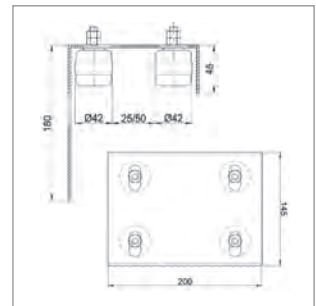
**GALVANISCH
VERZINKT**



Führungsbügel verstellbar, zum Anschrauben |
adjustable guide bracket for screwing

Artikel-Nr. article no.	Gewicht weight
467-2L	0.80 kg

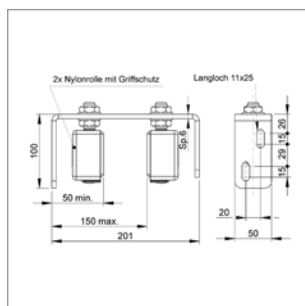
**GALVANISCH
VERZINKT**



Führungsbügel verstellbar, zum Anschrauben |
adjustable guide bracket for screwing

Artikel-Nr. article no.	Gewicht weight
467-L	2.30 kg

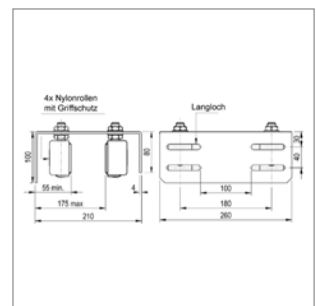
**GALVANISCH
VERZINKT**



Führungsbügel verstellbar, Rollen mit Griffschutz |
adjustable guide bracket, castors with grip

Artikel-Nr. article no.	Gewicht weight
NEU 256	0.25 kg

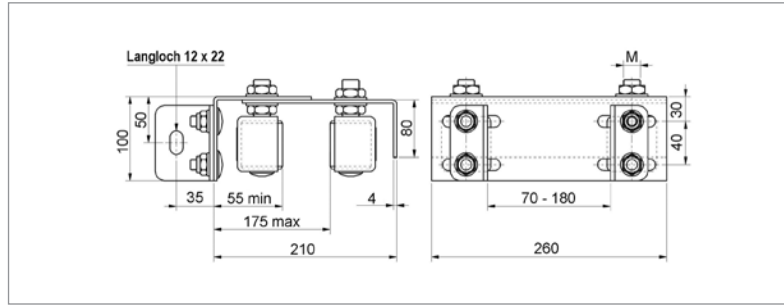
**GALVANISCH
VERZINKT**



Führungsbügel verstellbar, Rollen mit Griffschutz |
adjustable guide bracket, castors with grip

Artikel-Nr. article no.	Führungsrolle guide roll	Gewicht weight
NEU 257	Ø 40 x 60 mm	4.30 kg

**GALVANISCH
VERZINKT**

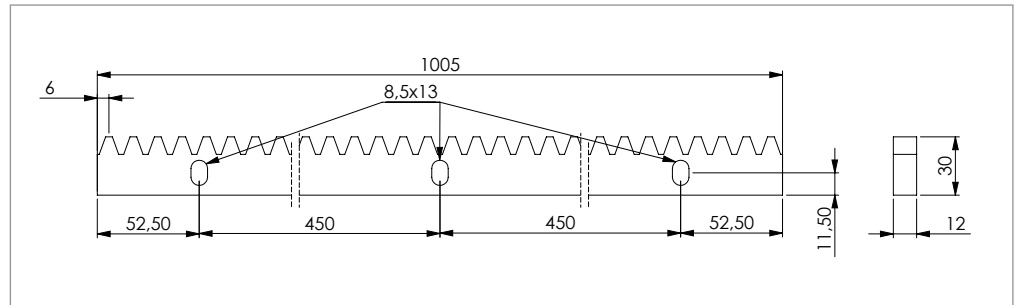


Führungsbügel verstellbar, Rollen mit Griffschutz |
adjustable guide bracket, castors with grip

**GALVANISCH
VERZINKT**

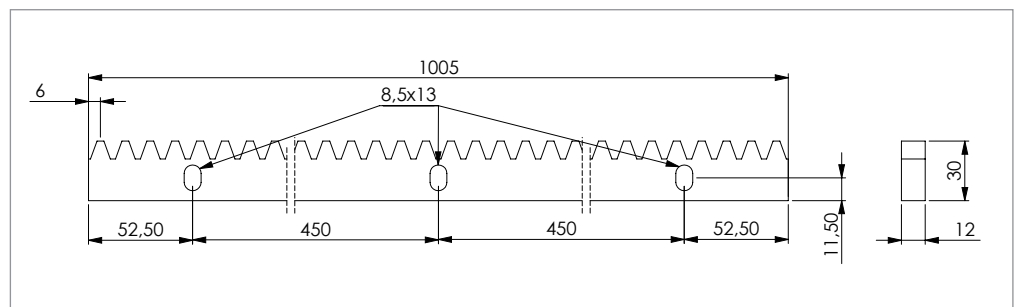
Artikel-Nr. article no.	Führungsrolle guide roll	Gewicht weight
NEU 258	Ø 40 x 60 mm	2.90 kg

ZAHNSTANGEN



Zahnstange aus Stahl, inkl. 3x Befestigungen zum Anschweißen, verzinkt |
rack in steel, incl. 3x fasteners for welding, galvanized

Artikel-Nr. article no.	Länge length	Tragkraft max. load capacity	Gewicht weight	Werkstoff material
NEU 266-100	1005 mm	2200 kg	2,5 kg	GALVANISCH VERZINKT

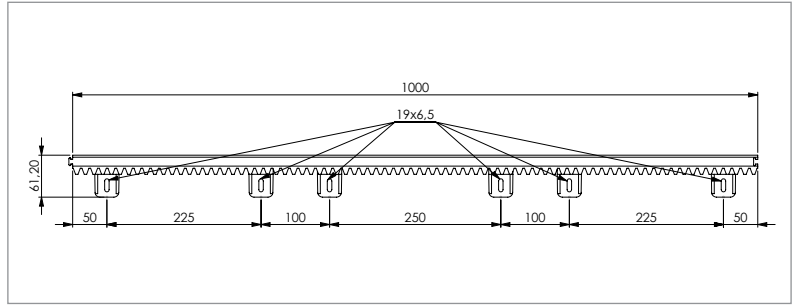


Zahnstange aus Edelstahl, 30 x 12 mm, inkl. 3x Befestigungen, zum Anschweißen oder -schrauben, V2A |
rack in stainless steel, incl. 3x fasteners for welding or screwing, AISI 304

Artikel-Nr. article no.	Länge length	Tragkraft max. load capacity	Gewicht weight	Werkstoff material
NEU 266-100-VA	1005 mm	2200 kg	2,8 kg	V2A

i Die Befestigungen bei den Edelstahl-Zahnstangen können auch mit den beiliegenden Gewindestiften angeschraubt werden.

ZAHNSTANGEN



Zahnstange aus Nylon mit Stahlkern, mit 6 Befestigungspunkten nach unten, ohne Befestigungsmaterial |
 nylon rack with steel core, with 6 mounting points facing downwards, without mounting hardware

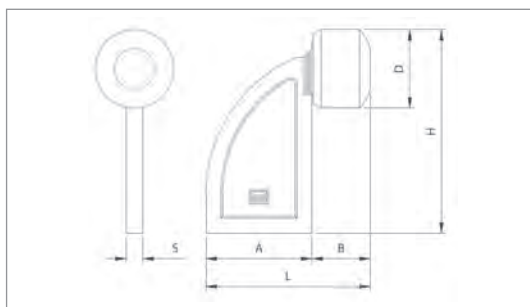
Artikel-Nr. article no.	Länge length	Tragkraft max. load capacity	Gewicht weight
NEU 267-100	1000 mm	800 kg	1,4 kg



**GALVANISCH
VERZINKT**

Befestigungszubehör mit selbstbohrender Schraube für Zahnstange aus Nylon, 6 Stück, verzinkt |
 mounting accessories with self-drilling screw for nylon rack, 6 pieces, galvanized

Artikel-Nr. article no.	VPE
NEU 268	6 Stk.

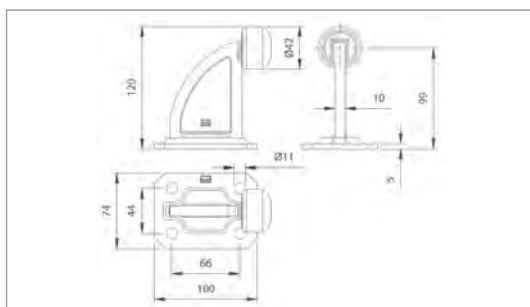


GALVANISCH
VERZINKT

Endanschlag mit Nylonpuffer, zum Anschweißen |

gate end stop with nylon buffer, for welding

Artikel-Nr. article no.	A	B	D	H	L	S	Gewicht weight
200-21	50 mm	27 mm	Ø 30 mm	96 mm	77 mm	8 mm	0.27 kg
200-35	70 mm	28 mm	Ø 42 mm	120 mm	98 mm	10 mm	0.46 kg

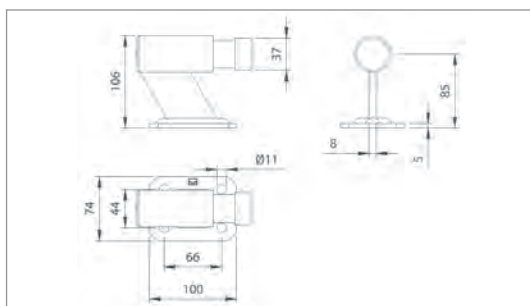


GALVANISCH
VERZINKT

Endanschlag mit Nylonpuffer, zum Aufschrauben |

gate end stop with nylon buffer, for screwing

Artikel-Nr. article no.	Gewicht weight
202	0.72 kg



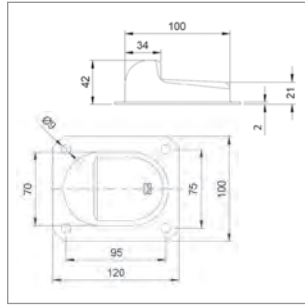
GALVANISCH
VERZINKT

Endanschlag mit Dämpfung und Nylonpuffer, zum Aufschrauben |

gate end stop with cushioning and nylon buffer, for screwing

Artikel-Nr. article no.	Gewicht weight
202-F	1.40 kg

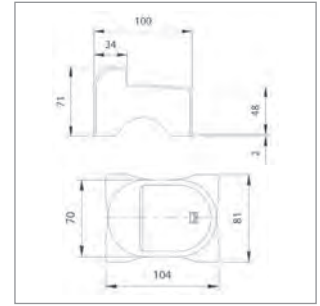
AUFLAUFSCHUHE



Auflaufschuh, zum Anschrauben |
gate buffer, for screwing

**GALVANISCH
VERZINKT**

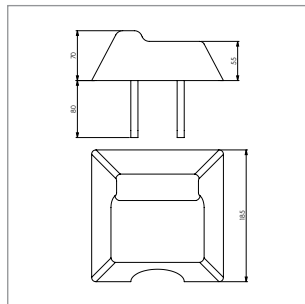
Artikel-Nr. article no.	Gewicht weight
166	0.30 kg



Auflaufschuh, zum Einbetonieren |
gate buffer, to set in concrete

**GALVANISCH
VERZINKT**

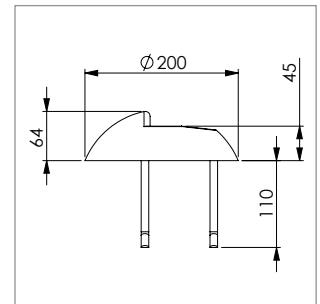
Artikel-Nr. article no.	Gewicht weight
169	0.32 kg



Auflaufschuh, zum Einbetonieren |
gate buffer, to set in concrete

**FEUER-
VERZINKT**

Artikel-Nr. article no.	Gewicht weight
3825	1.14 kg

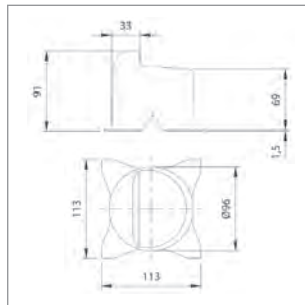


Auflaufschuh, zum Einbetonieren |
gate buffer, to set in concrete

ALU

NEU

Artikel-Nr. article no.	Gewicht weight
3827	0.75 kg



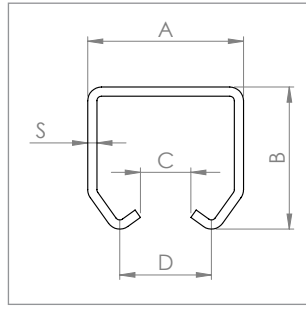
Auflaufschuh, zum Einbetonieren |
gate buffer, to set in concrete

Artikel-Nr. article no.	Material material	Gewicht weight
170	GALVANISCH VERZINKT	0.32 kg
170-VA	V2A	0.32 kg

LAUFSCHIENEN UND LAUFROLLEN FÜR HÄNGETORE



LAUFSCHIENE FÜR HÄNGETORE

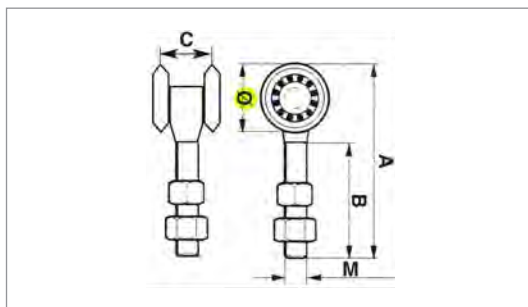


GALVANISCH
VERZINKT

V2A

Laufschiene aus gehärtetem Stahl, für Hängetore | running track made from hardened steel, for suspended gates

Artikel-Nr. <i>article no.</i>	A	B	C	D	S	Länge <i>length</i>	Werkstoff <i>material</i>	Gewicht <i>weight</i>
■ 339-P-3	34 mm	31 mm	11 mm	20 mm	2 mm	3000 mm	GALVANISCH VERZINKT	5.00 kg
■ 339-P	34 mm	31 mm	11 mm	20 mm	2 mm	6000 mm	GALVANISCH VERZINKT	10.00 kg
■ 339-M-3	42 mm	53 mm	12 mm	23 mm	2.5 mm	3000 mm	GALVANISCH VERZINKT	9.40 kg
■ 339-M	42 mm	53 mm	12 mm	23 mm	2.5 mm	6000 mm	GALVANISCH VERZINKT	18.80 kg
■ 339-P-3-VA	34 mm	31 mm	11 mm	20 mm	2 mm	3000 mm	V2A	5.00 kg
■ 339-P-VA	34 mm	31 mm	11 mm	20 mm	2 mm	6000 mm	V2A	10.10 kg

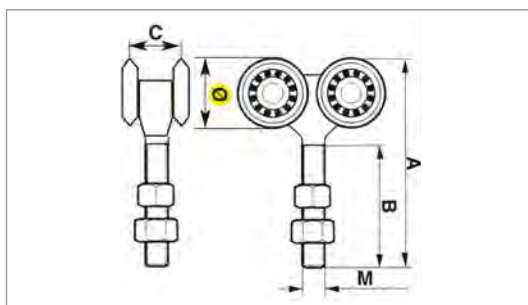


GALVANISCH VERZINKT

i Tragkraft gilt bei einem Paar (2 Stück) mit Abstand 700 mm.

Laufrolle mit Kugellager | roll for sliding gates with ball bearing

Artikel-Nr. article no.	für Laufschiene for running track	Ø Ø	A A	B B	C C	M M	Tragkraft load capacity	Gewicht weight
■ 330-P	339-P	24 mm	63 mm	35 mm	20 mm	M8	40 kg	0.07 kg
■ 330-M	339-M	42 mm	115 mm	60 mm	23 mm	M12	250 kg	0.30 kg



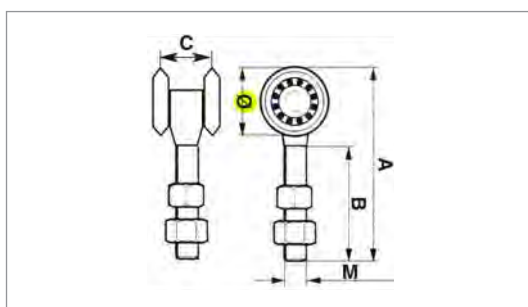
V2A

GALVANISCH VERZINKT

i Tragkraft gilt bei einem Paar (2 Stück) mit Abstand 700 mm.

Doppelaufrolle mit Kugellager | double roll for sliding gates with ball bearing

Artikel-Nr. article no.	für Laufschiene for running track	Ø Ø	A A	B B	C C	M M	Tragkraft load capacity	Werkstoff material	Gewicht weight
■ 331-P	339-P	24 mm	63 mm	35 mm	20 mm	M8	60 kg	GALVANISCH VERZINKT	0.13 kg
■ 331-M	339-M	42 mm	115 mm	60 mm	23 mm	M12	400 kg	GALVANISCH VERZINKT	0.52 kg
■ 331-P-VA	339-P	24 mm	63 mm	35 mm	20 mm	M8	60 kg	V2A	0.13 kg

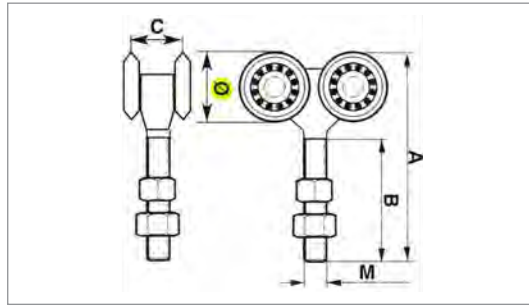


GALVANISCH VERZINKT

i Tragkraft gilt bei einem Paar (2 Stück) mit Abstand 700 mm.

Laufrolle mit wasserdichtem Kugellager | roll for sliding gates with waterproof ball bearing

Artikel-Nr. article no.	für Laufschiene for running track	Ø Ø	A A	B B	C C	M M	Tragkraft load capacity	Gewicht weight
■ 330-ST-M	339-M	44 mm	110 mm	58 mm	23 mm	M12	250 kg	0.30 kg

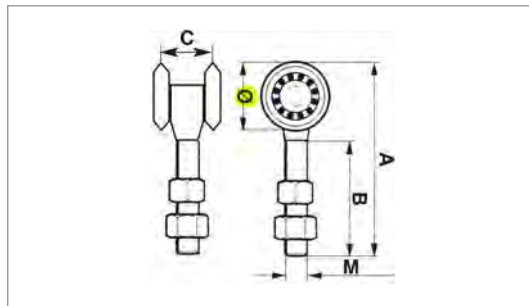


GALVANISCH VERZINKT

i Tragkraft gilt bei einem Paar (2 Stück) mit Abstand 700 mm.

Doppelaufrolle mit wasserdichtem Kugellager |
double roll for sliding gates with waterproof ball bearing

Artikel-Nr. article no.	für Laufschiene for running track	Ø Ø	A A	B B	C C	M M	Tragkraft load capacity	Gewicht weight
331-ST-M	339-M	44 mm	125 mm	58 mm	23 mm	M12	400 kg	0.48 kg

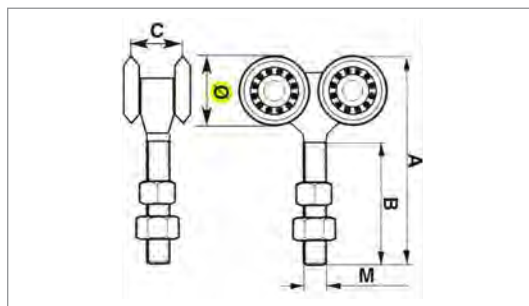


GALVANISCH VERZINKT

i Tragkraft gilt bei einem Paar (2 Stück) mit Abstand 700 mm.

Laufrolle mit Nylonrollen und Kugellager |
roll for sliding gates with nylon wheels and ball bearing

Artikel-Nr. article no.	für Laufschiene for running track	Ø Ø	A A	B B	C C	M M	Tragkraft load capacity	Gewicht weight
330-N-P	339-P	24 mm	63 mm	35 mm	20 mm	M8	40 kg	0.06 kg
330-N-M	339-M	42 mm	115 mm	60 mm	23 mm	M12	100 kg	0.20 kg

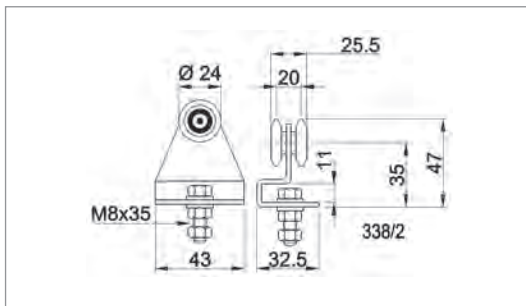


GALVANISCH VERZINKT

i Tragkraft gilt bei einem Paar (2 Stück) mit Abstand 700 mm.

Doppelaufrolle mit Nylonrollen und Kugellager |
double roll for sliding gates with nylon wheels and ball bearing

Artikel-Nr. article no.	für Laufschiene for running track	Ø Ø	A A	B B	C C	M M	Tragkraft load capacity	Gewicht weight
331-N-P	339-P	24 mm	63 mm	35 mm	20 mm	M8	60 kg	0.10 kg
331-N-M	339-M	42 mm	115 mm	60 mm	23 mm	M12	200 kg	0.31 kg

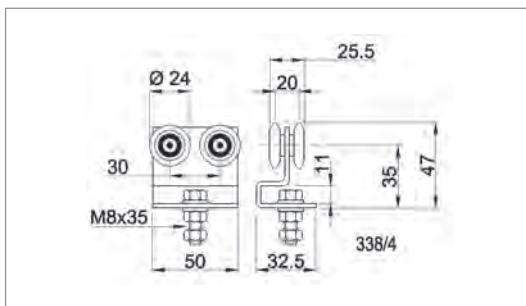


GALVANISCH VERZINKT

i Tragkraft gilt bei einem Paar (2 Stück) mit Abstand 700 mm.

Laufrolle mit Kugellager |
roll for sliding gates with ball bearing

Artikel-Nr. article no.	für Laufschiene for running track	Tragkraft load capacity	Gewicht weight
338-2	339-P	60 kg	0.13 kg

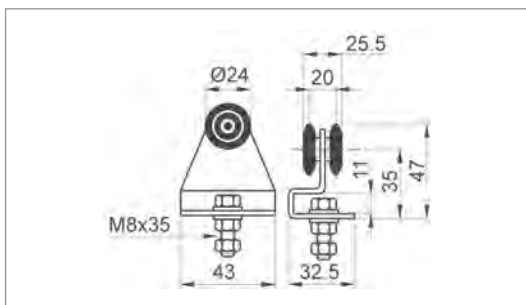


GALVANISCH VERZINKT

i Tragkraft gilt bei einem Paar (2 Stück) mit Abstand 700 mm.

Doppellaufrolle mit Kugellager |
double roll for sliding gates with ball bearing

Artikel-Nr. article no.	für Laufschiene for running track	Tragkraft load capacity	Gewicht weight
338-4	339-P	80 kg	0.18 kg

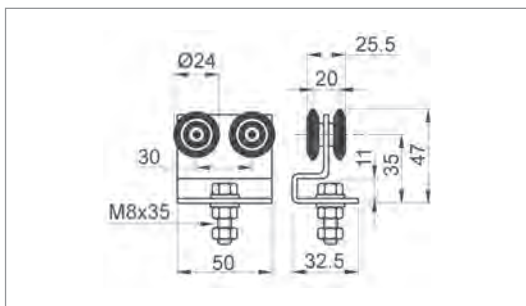


GALVANISCH VERZINKT

i Tragkraft gilt bei einem Paar (2 Stück) mit Abstand 700 mm.

Laufrolle mit Nylonrollen und Kugellager |
roll for sliding gates with nylon wheels and ball bearing

Artikel-Nr. article no.	für Laufschiene for running track	Tragkraft load capacity	Gewicht weight
338-2N	339-P	25 kg	0.08 kg

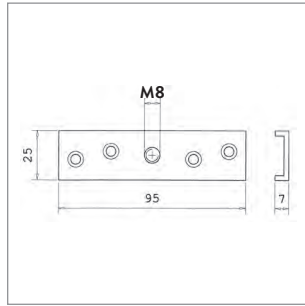


GALVANISCH VERZINKT

i Tragkraft gilt bei einem Paar (2 Stück) mit Abstand 700 mm.

Doppellaufrolle mit Nylonrollen und Kugellager |
double roll for sliding gates with nylon wheels and ball bearing

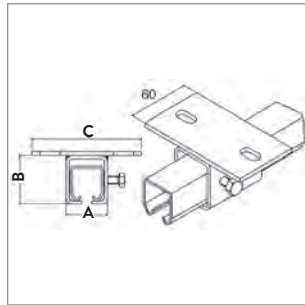
Artikel-Nr. article no.	für Laufschiene for running track	Tragkraft load capacity	Gewicht weight
338-4N	339-P	40 kg	0.15 kg



**GALVANISCH
VERZINKT**

Platte für Hängetore | plate for suspended gates

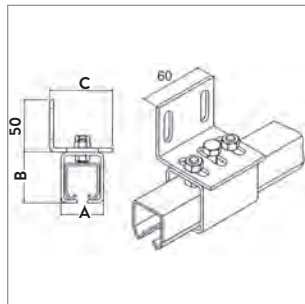
Artikel-Nr. article no.	passend zu Laufrolle for running roll
336-P	mit Gewinde M8



**GALVANISCH
VERZINKT**

Deckenhalterung für Hängetorlaufschienen | ceiling bracket for suspended gate running tracks

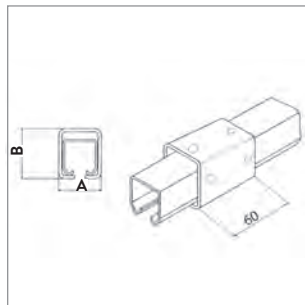
Artikel-Nr. article no.	für Laufschiene for running track	A A	B B	C C	Gewicht weight
328-P	339-P	41 mm	48 mm	110 mm	0.40 kg
328-M	339-M	52 mm	71 mm	120 mm	0.60 kg



i Empfohlener Abstand der Halter 700 mm.

Wandhalterung für Hängetorlaufschienen | wall bracket for suspended gate running tracks

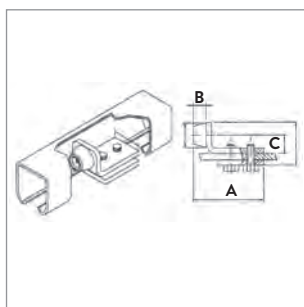
Artikel-Nr. article no.	für Laufschiene for running track	A A	B B	C C	Gewicht weight
329-P	339-P	41 mm	48 mm	60 mm	0.40 kg
329-M	339-M	52 mm	71 mm	70 mm	0.60 kg



**GALVANISCH
VERZINKT**

Verbinder für Hängetorlaufschienen | connector for suspended gate running tracks

Artikel-Nr. article no.	für Laufschiene for running track	A A	B B	Gewicht weight
354-P	339-P	41 mm	52 mm	0.40 kg
354-M	339-M	48 mm	71 mm	0.60 kg

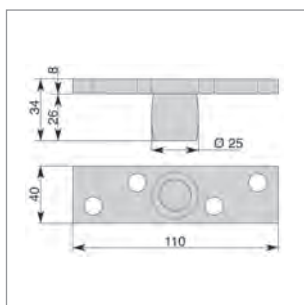


GALVANISCH VERZINKT

V2A

Endstopper für Hängetorlaufschienen |
end stopper for suspended gate running tracks

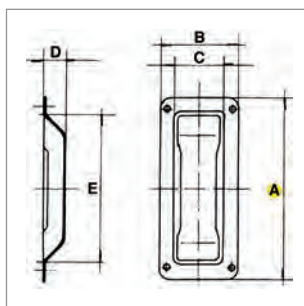
Artikel-Nr. article no.	für Laufschiene for running track	A A	B B	C C	Werkstoff material	Gewicht weight
342	339-P / 339-M	55 mm	25 mm	14 mm	GALVANISCH VERZINKT	1.25 kg
342-VA	339-P-VA	55 mm	25 mm	14 mm	V2A	1.25 kg



GALVANISCH VERZINKT

Führung für Hängetore unten |
direction for suspended gates, fastening on the bottom

Artikel-Nr. article no.	Gewicht weight
345	0.31 kg

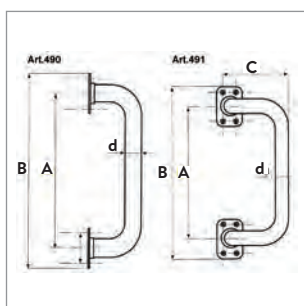


GALVANISCH VERZINKT

V2A

Griffmuschel für Schiebetore |
shell handle for suspended gates

Artikel-Nr. article no.	A A	B B	C C	D D	E E	Werkstoff material	Gewicht weight
485-P	175 mm	76 mm	41 mm	22 mm	145 mm	GALVANISCH VERZINKT	0.17 kg
NEU 485-VA-200	200 mm	90 mm	68 mm	20 mm	163 mm	V2A	0.22 kg



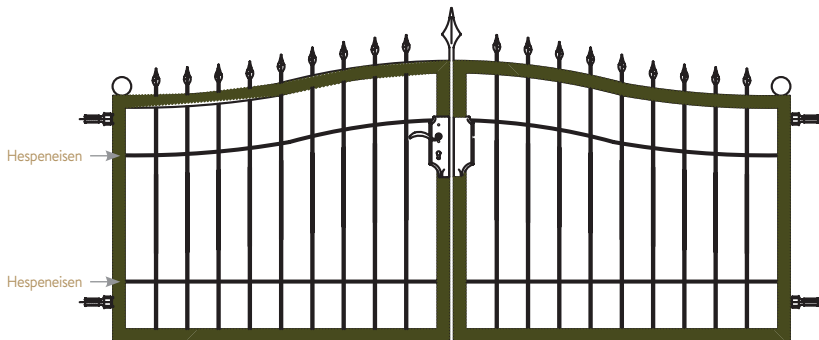
Türgriffe für Schiebetore, zum Anschrauben, schwarz lackiert |
handle for suspended gates, for screwing, painted black

Artikel-Nr. article no.	A A	B B	C C	d d	Gewicht weight
491	180 mm	230 mm	90 mm	20 mm	0.37 kg
490	180 mm	230 mm	-	20 mm	0.21 kg

MODELL 1

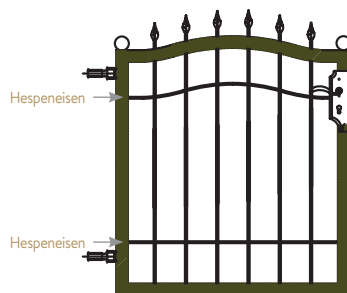
Doppeltor mit 12 mm Rundeisen

B x H: 3000 x 1250 mm / Rahmen: 50 x 30 mm glatt



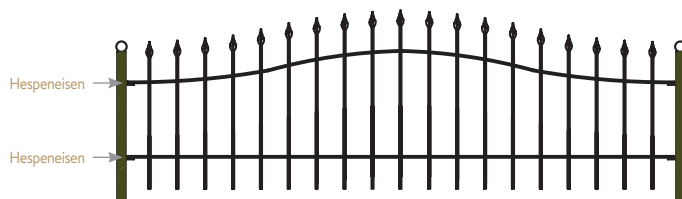
Einzeltür mit 12 mm Rundeisen

B x H: 1000 x 1100 mm / Rahmen: 50 x 30 mm glatt



Zaunfeld mit 12 mm Rundeisen (ohne Pfosten)

B x H: 2600 x 850 mm



i Bei Rückfragen wenden Sie sich an:

Herr Christian Schroth
☎ Tel.: 09101/49 77-48
☎ Fax: 09101/49 77-10
✉ Mail: c.schroth@feldmann.de

i Tor- und Zaunanlagen komplett gefertigt mit Schloss, Drücker und verstellbaren Bändern in rohem Zustand St. 37.

Andere Ausführungen und andere Maße sind jederzeit möglich!

MODELL 2

Doppeltür mit 12 oder 14 mm Rundeisen

B x H: 3500 x 1500 mm / Rahmen: 50 x 30 mm glatt



Einzeltür mit 12 oder 14 mm Rundeisen

B x H: 1000 x 1100 mm / Rahmen: 50 x 30 mm glatt



Zaunfeld mit 12 oder 14 mm Rundeisen (ohne Pfosten)

B x H: 2500 x 1000 mm



Bei Rückfragen wenden Sie sich an:

Herr Christian Schroth

☎ Tel.: 09101/49 77-48

☎ Fax: 09101/49 77-10

@ Mail: c.schroth@feldmann.de



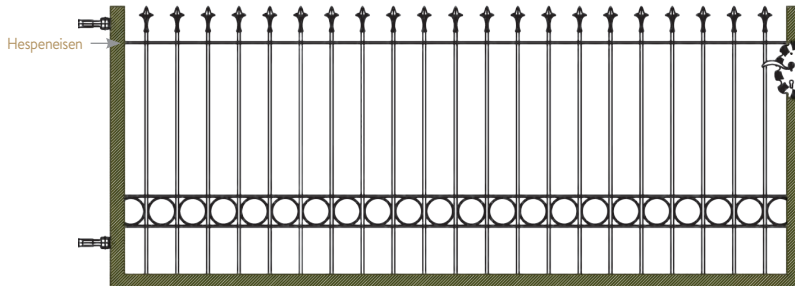
Tor- und Zaunanlagen komplett gefertigt mit Schloss, Drücker und verstellbaren Bändern in rohem Zustand St. 37.

Andere Ausführungen und andere Maße sind jederzeit möglich!

MODELL 3

Doppeltor mit 12 mm Rundeisen oder 12 mm Vierkanteisen glatt

B x H: 3000 x 1200 mm / Rahmen: 50 x 30 mm glatt



Bei Rückfragen wenden Sie sich an:

Herr Christian Schroth

☎ Tel.: 09101/49 77-48

☎ Fax: 09101/49 77-10

@ Mail: c.schroth@feldmann.de

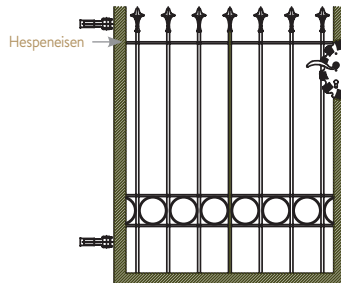


Tor- und Zaunanlagen komplett gefertigt mit Schloss, Drücker und verstellbaren Bändern in rohem Zustand St. 37.

Andere Ausführungen und andere Maße sind jederzeit möglich!

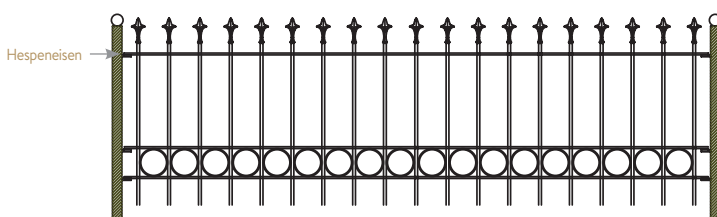
Einzeltür mit 12 mm Rundeisen oder 12 mm Vierkanteisen glatt

B x H: 1000 x 1200 mm / Rahmen: 50 x 30 mm glatt



Zaunfeld mit 12 mm Rundeisen oder 12 mm Vierkanteisen glatt (ohne Pfosten)

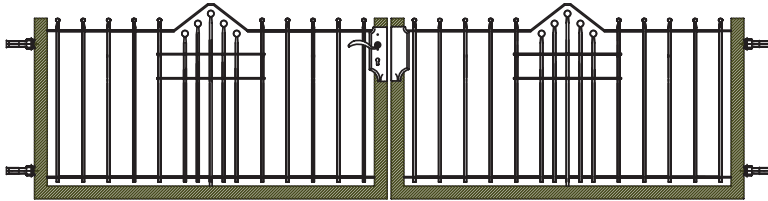
B x H: 2500 x 800 mm



MODELL 4

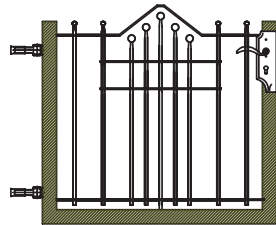
Doppeltor mit 12 mm Rundeisen

B x H: 3500 x 850 mm / Rahmen: 50 x 30 mm glatt



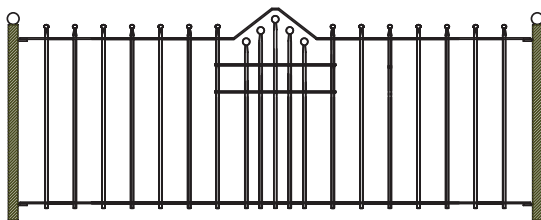
Einzeltür mit 12 mm Rundeisen

B x H: 1000 x 860 mm / Rahmen: 50 x 30 mm glatt



Zaunfeld mit 12 mm Rundeisen (ohne Pfosten)

B x H: 2200 x 850 mm



Bei Rückfragen wenden Sie sich an:

Herr Christian Schroth

☎ Tel.: 09101/49 77-48

☎ Fax: 09101/49 77-10

@ Mail: c.schroth@feldmann.de



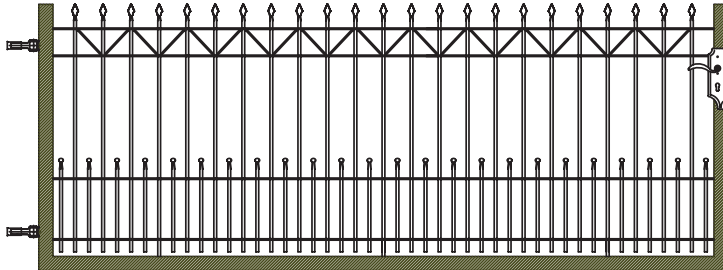
Tor- und Zaunanlagen komplett gefertigt mit Schloss, Drücker und verstellbaren Bändern in rohem Zustand St. 37.

Andere Ausführungen und andere Maße sind jederzeit möglich!

MODELL 5

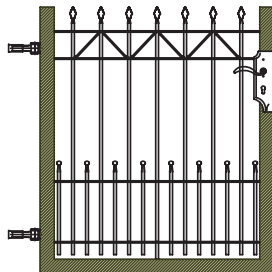
Doppeltor mit 12 mm Rundeisen

B x H: 3000 x 1100 mm / Rahmen: 50 x 30 mm glatt



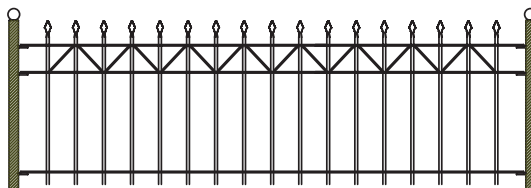
Einzeltür mit 12 mm Rundeisen glatt

B x H: 1000 x 1140 mm / Rahmen: 50 x 30 mm glatt



Zaunfeld mit 12 mm Rundeisen glatt (ohne Pfosten)

B x H: 2200 x 690 mm



Bei Rückfragen wenden Sie sich an:

Herr Christian Schroth

☎ Tel.: 09101/49 77-48

☎ Fax: 09101/49 77-10

@ Mail: c.schroth@feldmann.de



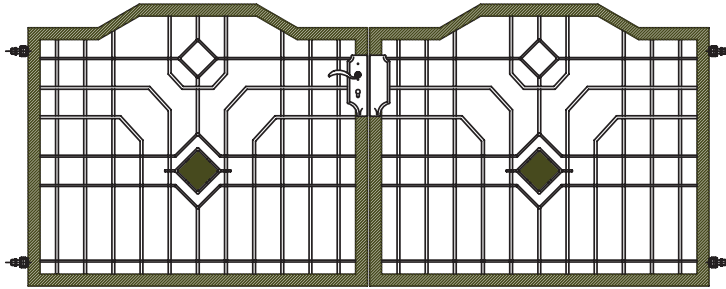
Tor- und Zaunanlagen komplett gefertigt mit Schloss, Drücker und verstellbaren Bändern in rohem Zustand St. 37.

Andere Ausführungen und andere Maße sind jederzeit möglich!

MODELL 6

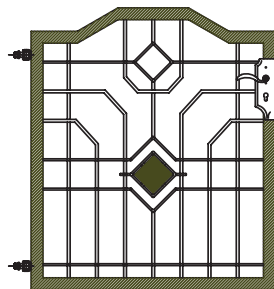
Doppeltür mit 12 mm Vierkant

B x H: 3000 x 1200 mm / Rahmen: 50 x 30 mm glatt



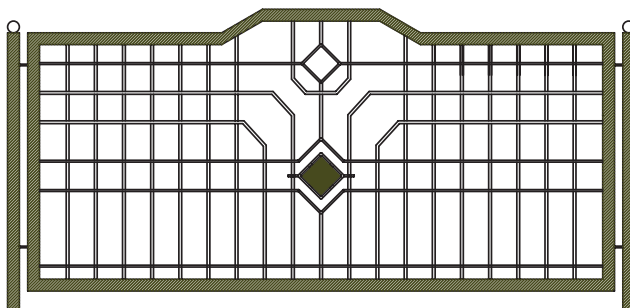
Einzeltür mit 12 mm Vierkant

B x H: 1000 x 1200 mm / Rahmen: 50 x 30 mm glatt



Zaunfeld mit 12 mm Vierkant (ohne Pfosten)

B x H: 2500 x 1200 mm



Bei Rückfragen wenden Sie sich an:

Herr Christian Schroth

☎ Tel.: 09101/49 77-48

☎ Fax: 09101/49 77-10

@ Mail: c.schroth@feldmann.de



Tor- und Zaunanlagen komplett gefertigt mit Schloss, Drücker und verstellbaren Bändern in rohem Zustand St. 37.

Andere Ausführungen und andere Maße sind jederzeit möglich!

MODELL 7

Doppeltor mit 12 mm Vierkanteisen

B x H: 3000 x 1400 mm / Rahmen: 50 x 30 mm glatt



Einzeltür mit 12 mm Vierkanteisen

B x H: 1000 x 1400 mm / Rahmen: 50 x 30 mm glatt



Zaunfeld mit 12 mm Vierkanteisen (ohne Pfosten)

B x H: 3000 x 1100 mm



i Bei Rückfragen wenden Sie sich an:

Herr Christian Schroth

☎ Tel.: 09101/49 77-48

☎ Fax: 09101/49 77-10

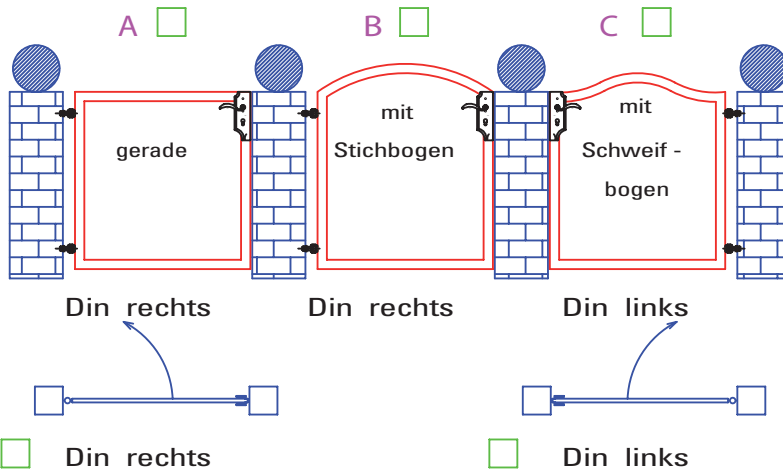
@ Mail: c.schroth@feldmann.de

i Tor- und Zaunanlagen komplett gefertigt mit Schloss, Drücker und verstellbaren Bändern in rohem Zustand St. 37.

Andere Ausführungen und andere Maße sind jederzeit möglich!

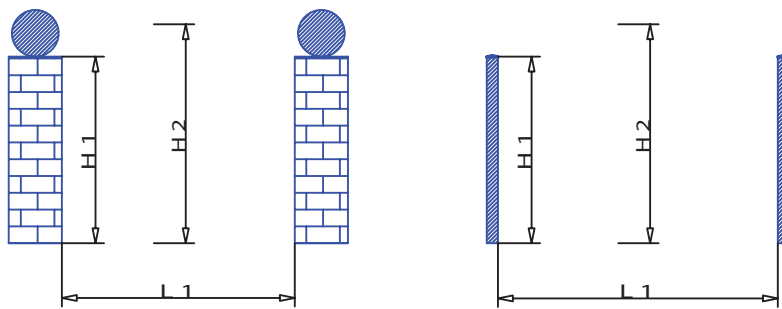
MASSBLATT

Modell - Nr. hier antragen



i Bei Rückfragen wenden Sie sich an:
 Herr Christian Schroth
 ☎ Tel.: 09101/49 77-48
 📠 Fax: 09101/49 77-10
 @ Mail: c.schroth@feldmann.de

Abbildung (Aussenansicht)



- L 1 = mm Türchen
- H 1 = mm 1 fl.-Tor
- H 2 = mm 2 fl.-Tor
- glatt gehämmert Zaunfeld
- Rahmen aus mm sonstiges
- Quergurte aus mm Stückzahl

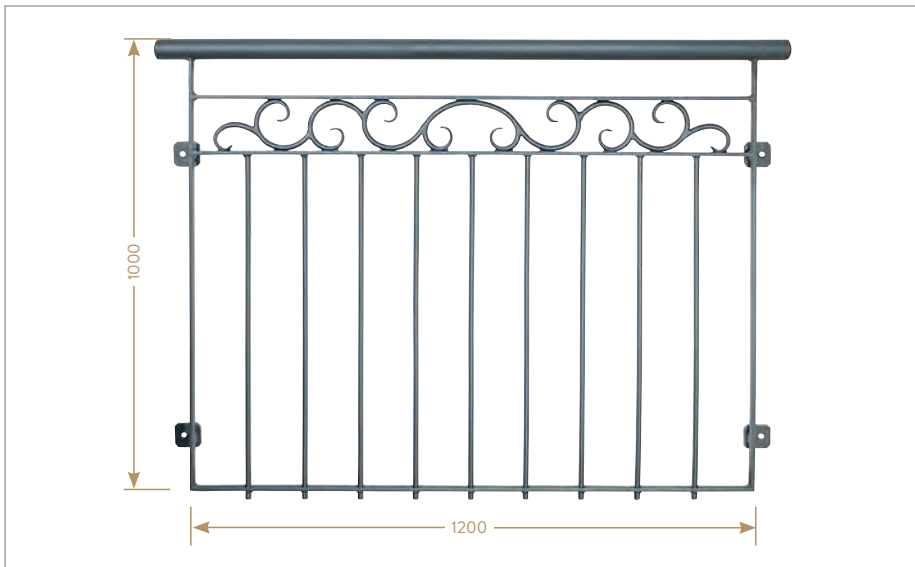
BRÜSTUNGSGITTER



Artikel-Nr. article no.	Gewicht weight
----------------------------	-------------------

9999-FB1 22 kg

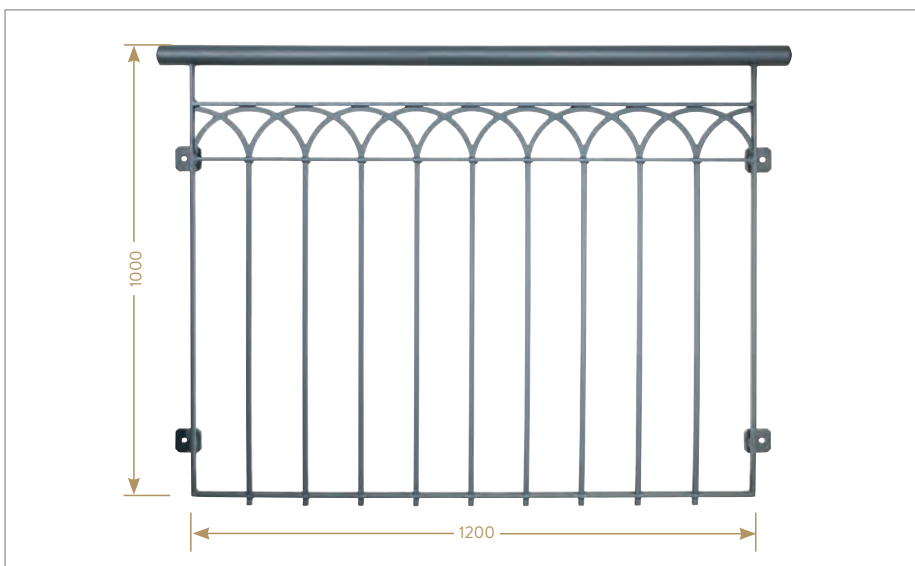
- Im rohen Zustand ST 37
- Rahmen: 25 x 8 mm Flacheisen
- Handlauf: Ø 42.4 mm Rundrohr
- Stäbe: 12 mm Vierkant
- Verzierung: 12 x 8 mm Flacheisen (gelasert)



Artikel-Nr. article no.	Gewicht weight
----------------------------	-------------------

9999-FB2 21 kg

- Im rohen Zustand ST 37
- Rahmen: 25 x 8 mm Flacheisen
- Handlauf: Ø 42.4 mm Rundrohr
- Stäbe: 12 mm Rundeisen
- Verzierung: 12 mm Rundeisen (Enden geschmiedet)

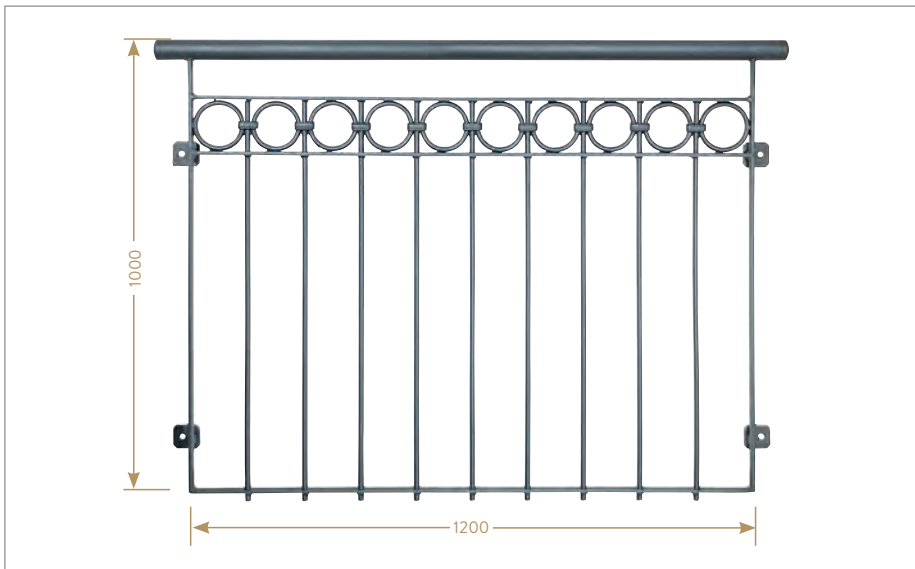


Artikel-Nr. article no.	Gewicht weight
----------------------------	-------------------

9999-FB3 23 kg

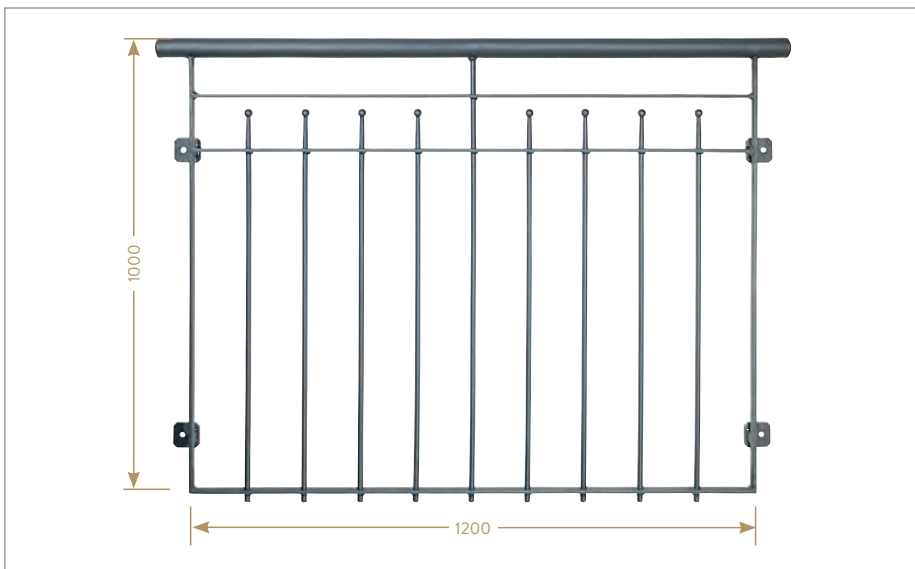
- Im rohen Zustand ST 37
- Rahmen: 25 x 8 mm Flacheisen
- Handlauf: Ø 42.4 mm Rundrohr
- Stäbe: 12 mm Vierkant
- Verzierung: 12 x 8 mm Flacheisen (gelasert)





Artikel-Nr. article no.	Gewicht weight
9999-FB4	23 kg

- Im rohen Zustand ST 37
- Rahmen: 25 x 8 mm Flacheisen
- Handlauf: Ø 42.4 mm Rundrohr
- Stäbe: 12 mm Rundeisen
- Verzierung: Ringe aus 12 mm rund



Artikel-Nr. article no.	Gewicht weight
9999-FB5	21 kg

- Im rohen Zustand ST 37
- Rahmen: 25 x 8 mm Flacheisen
- Handlauf: Ø 42.4 mm Rundrohr
- Stäbe: 12 mm konisch mit geschmiedeter Kugel (Artikel-Nr.: 1442)



Alle aufgeführten Brüstungsgitter sind auch in Sondergrößen lieferbar!

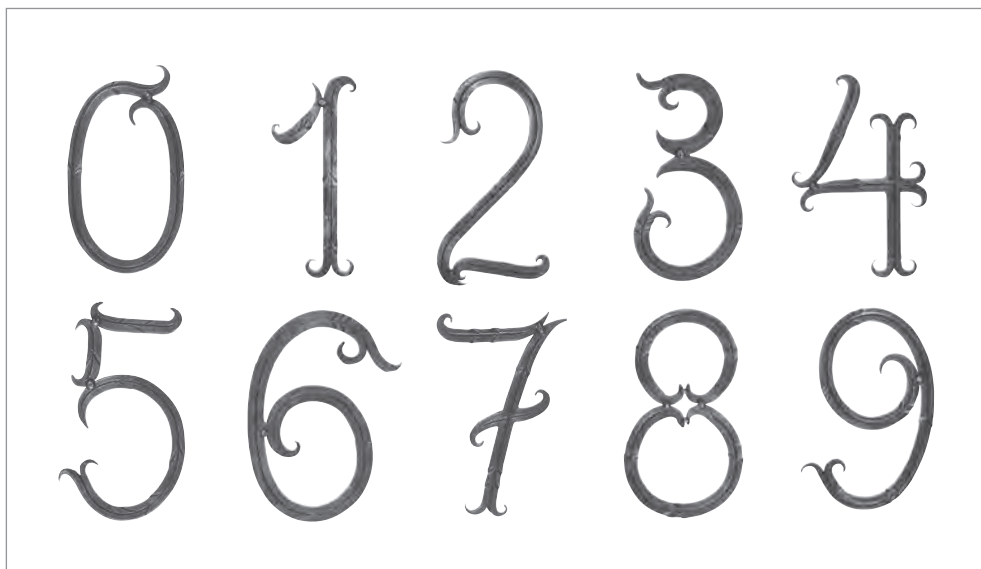




Bitte die jeweils gewünschte Hausnummer an die Bestellnummer anhängen! Buchstaben sind roh, unverzinkt.

- Art.-Nr.: 9620-0 = Nummer 0
- Art.-Nr.: 9620-1 = Nummer 1
- Art.-Nr.: 9620-2 = Nummer 2
- Art.-Nr.: 9620-3 = Nummer 3
- Art.-Nr.: 9620-4 = Nummer 4
- Art.-Nr.: 9620-5 = Nummer 5
- Art.-Nr.: 9620-6 = Nummer 6
- Art.-Nr.: 9620-7 = Nummer 7
- Art.-Nr.: 9620-8 = Nummer 8
- Art.-Nr.: 9620-9 = Nummer 9

■ Stahl roh, unverzinkt



Artikel-Nr. <i>article no.</i>	Material <i>material</i>	Maße (H x B) <i>sizes (H x B)</i>	Gewicht <i>weight</i>
9620	12 x 5 mm	180 x 100 mm	0.18 kg

■ Maße bei "1" abweichend



Bitte den jeweils gewünschten Buchstaben an die Bestellnummer anhängen! Buchstaben sind roh, unverzinkt.

- Art.-Nr.: 9624-A = Buchstabe A
- Art.-Nr.: 9624-B = Buchstabe B
- Art.-Nr.: 9624-C = Buchstabe C
- Art.-Nr.: 9624-D = Buchstabe D
- Art.-Nr.: 9624-E = Buchstabe E
- Art.-Nr.: 9624-F = Buchstabe F
- Art.-Nr.: 9624-G = Buchstabe G
- ... usw.

■ Stahl roh, unverzinkt



Artikel-Nr. <i>article no.</i>	Material <i>material</i>	Maße (H x B) <i>sizes (H x B)</i>	Gewicht <i>weight</i>
9624	12 x 5 mm	180 x 100 mm	0.18 kg

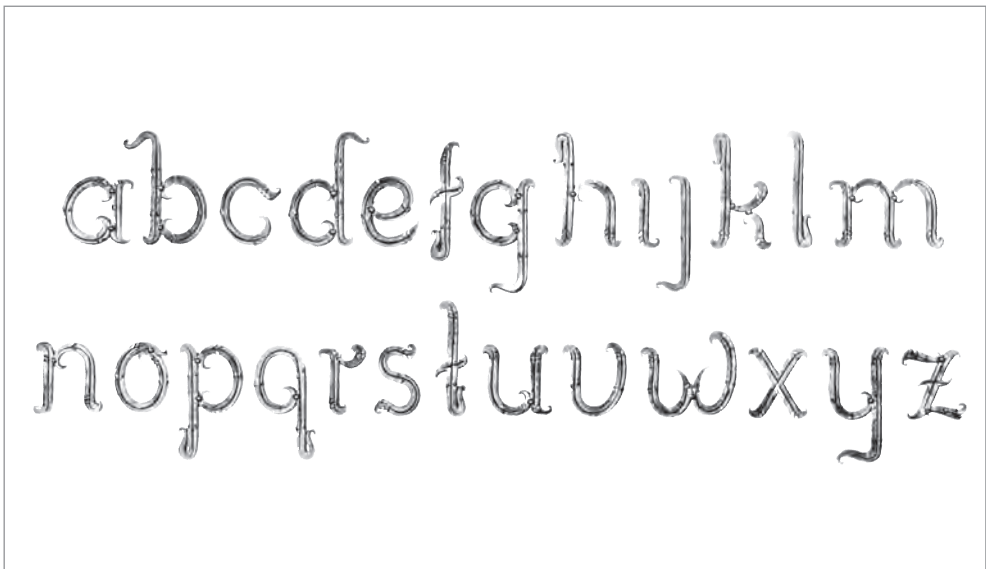
■ Maße bei "I" bzw. "J" abweichend

i

Bitte den jeweils gewünschten Buchstaben an die Bestellnummer anhängen! Buchstaben sind roh, unverzinkt.

- Art.-Nr.: 9625-A = Buchstabe a
- Art.-Nr.: 9625-B = Buchstabe b
- Art.-Nr.: 9625-C = Buchstabe c
- Art.-Nr.: 9625-D = Buchstabe d
- Art.-Nr.: 9625-E = Buchstabe e
- Art.-Nr.: 9625-F = Buchstabe f
- Art.-Nr.: 9625-G = Buchstabe g
- ... usw.

■ Stahl roh, unverzinkt



Artikel-Nr. <i>article no.</i>	Material <i>material</i>	Maße (H x B) <i>sizes (H x B)</i>	Gewicht <i>weight</i>
9625	12 x 5 mm	100 x 80 mm	0.15 kg

■ Maße bei "f", "i", "j", "l" abweichend

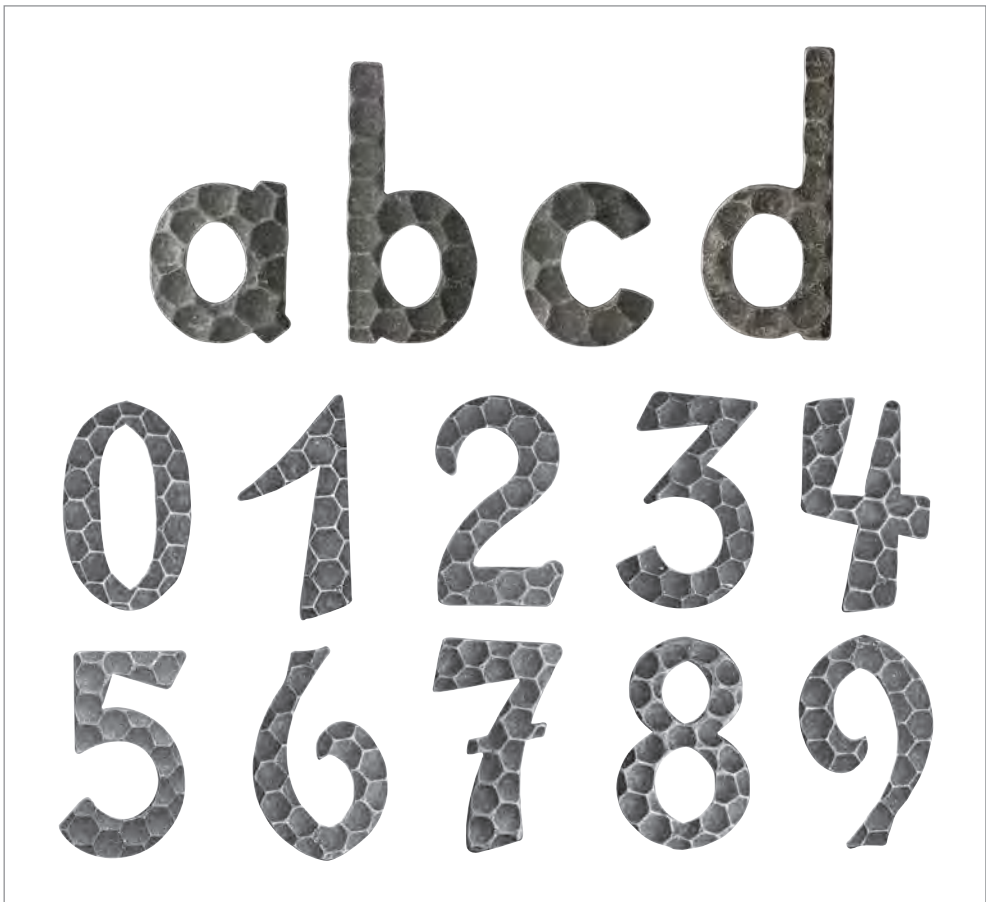


i

Bitte die jeweils gewünschte(n) Hausnummer/Buchstaben an die Bestellnummer anhängen!

- Art.-Nr.: 9623-A = Buchstabe a
- Art.-Nr.: 9623-B = Buchstabe b
- Art.-Nr.: 9623-C = Buchstabe c
- Art.-Nr.: 9623-D = Buchstabe d
- Art.-Nr.: 9623-0 = Nummer 0
- Art.-Nr.: 9623-1 = Nummer 1
- Art.-Nr.: 9623-2 = Nummer 2
- Art.-Nr.: 9623-3 = Nummer 3
- Art.-Nr.: 9623-4 = Nummer 4
- Art.-Nr.: 9623-5 = Nummer 5
- Art.-Nr.: 9623-6 = Nummer 6
- Art.-Nr.: 9623-7 = Nummer 7
- Art.-Nr.: 9623-8 = Nummer 8
- Art.-Nr.: 9623-9 = Nummer 9

Zahlen und Buchstaben mit Artikel-Nr.: **9623** sind schwarz passiviert **mit leichter silberner Patina**. Hinten mit aufgeschweißten Gewindehülsen



Artikel-Nr. <i>article no.</i>	Material <i>material</i>	Maße (H x B) <i>sizes (H x B)</i>	Gewicht <i>weight</i>
9623	4 mm (gehämmert)	120 x 80 mm	0.15 kg



Hausnummern klein

Hinten aufgeheftete Gewindehülse, Befestigung von vorne unsichtbar

Artikel-Nr.	Ziffer	B x H x T [in mm]	Werkstoff
040-HN-0	0	105 x 155 x 2	V2A
040-HN-1	1	65 x 155 x 2	V2A
040-HN-2	2	105 x 155 x 2	V2A
040-HN-3	3	105 x 155 x 2	V2A
040-HN-4	4	110 x 155 x 2	V2A
040-HN-5	5	105 x 155 x 2	V2A
040-HN-6	6	105 x 155 x 2	V2A
040-HN-7	7	105 x 155 x 2	V2A
040-HN-8	8	105 x 155 x 2	V2A
040-HN-9	9	105 x 155 x 2	V2A
040-HN-SS	/	25 x 165 x 2	V2A
040-HN-A	a	95 x 110 x 2	V2A
040-HN-B	b	80 x 155 x 2	V2A
040-HN-C	c	100 x 110 x 2	V2A
040-HN-D	d	85 x 155 x 2	V2A



INKL. ZUBEHÖR

- 2 x Befestigungsschrauben
- 2 x Dübel

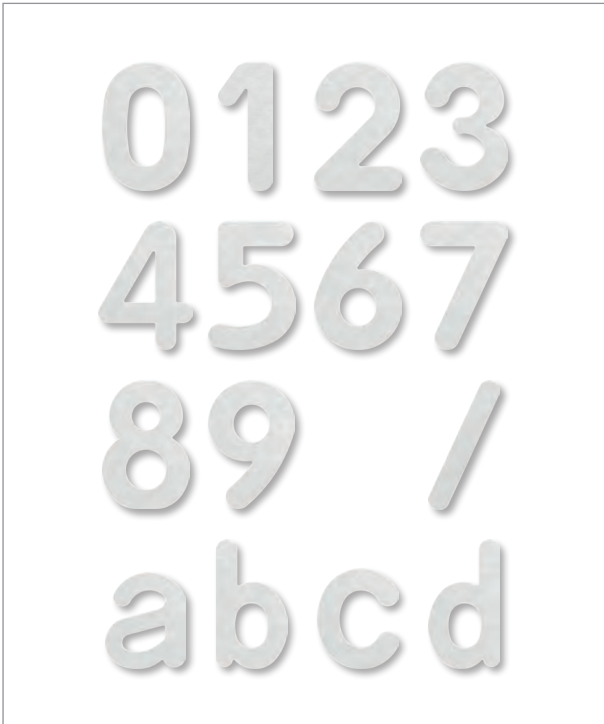


Befestigung für Hausnummern

Inkl. 2x Schraube, 2x Dübel und 2x Beilagscheibe

Artikel-Nr.	Gewinde [in mm]	Werkstoff
HN-BF40	M4 x 40	V2A

- Passend zu Hausnummern klein und groß



Hausnummern groß

Hinten aufgeheftete Gewindehülse, Befestigung von vorne unsichtbar

Artikel-Nr.	Ziffer	B x H x T [in mm]	Werkstoff
041-HN-0	0	200 x 300 x 2	V2A
041-HN-1	1	125 x 300 x 2	V2A
041-HN-2	2	200 x 300 x 2	V2A
041-HN-3	3	200 x 300 x 2	V2A
041-HN-4	4	200 x 300 x 2	V2A
041-HN-5	5	200 x 300 x 2	V2A
041-HN-6	6	200 x 300 x 2	V2A
041-HN-7	7	200 x 300 x 2	V2A
041-HN-8	8	200 x 300 x 2	V2A
041-HN-9	9	200 x 300 x 2	V2A
041-HN-SS	/	48 x 325 x 2	V2A
041-HN-A	a	185 x 220 x 2	V2A
041-HN-B	b	165 x 300 x 2	V2A
041-HN-C	c	185 x 220 x 2	V2A
041-HN-D	d	165 x 300 x 2	V2A



INKL. ZUBEHÖR

2x Befestigungsschrauben
2x Dübel



INFO: Sie hätten gerne andere Maße, eine andere Schriftart oder sogar einen komplett anderen Schriftzug? Kein Problem! Bitte benutzen Sie unser Anfrageformular auf unserer Website.

P.S.: Gewindehülsen können auf der Rückseite auch individuell für Ihre Anwendung angebracht werden.

QR-Code



BRIEFKÄSTEN



Liron (Edelstahl)

Einwurf von oben und Entnahme von vorne

Artikel-Nr.	B x H x T [in mm]	Werkstoff
039-BK-VA	370x370x105	V2A

- Briefkasten muss bei starker Witterung überdacht werden.
- Inkl. Zeitungsfach und 3x Schlüssel



Liron (Stahl, schwarz lackiert)

Einwurf von oben und Entnahme von vorne

Artikel-Nr.	B x H x T [in mm]	Werkstoff
038-BK-ST	370x370x105	STAHL

- Schwarz lackiert (RAL 9017)
- Briefkasten muss bei starker Witterung überdacht werden.
- Inkl. Zeitungsfach und 3x Schlüssel

ABVERKAUF



Standbriefkasten Liron (Edelstahl)

Einwurf von oben und Entnahme von vorne

Artikel-Nr.	Briefkasten [B x H x T]	Ständer [in mm]	Werkstoff
045-BK-VA	370x370x105	1200	V2A

- Zum Aufschauben
- Briefkasten muss bei starker Witterung überdacht werden.
- Inkl. Zeitungsfach und 3x Schlüssel

ABVERKAUF



Standbriefkasten Liron (schwarz lackiert)

Einwurf von oben und Entnahme von vorne

Artikel-Nr.	Briefkasten [B x H x T]	Ständer [in mm]	Werkstoff
046-BK-ST	370x370x105	1200	STAHL

- Schwarz lackiert (RAL 9017)
- Zum Aufschauben
- Briefkasten muss bei starker Witterung überdacht werden.
- Inkl. Zeitungsfach und 3x Schlüssel



ABVERKAUF

Mica

Einwurf und Entnahme von vorne

Artikel-Nr.	B x H x T [in mm]	Werkstoff
016-BK-VA	245x380x120	V2A

- Briefkasten muss bei starker Witterung überdacht werden.
- Inkl. 3x Schlüssel



ABVERKAUF

Elio

Einwurf von oben und Entnahme von vorne

Artikel-Nr.	B x H x T [in mm]	Werkstoff
017-BK-VA	355x380x135	V2A

- Briefkasten muss bei starker Witterung überdacht werden.
- Inkl. 3x Schlüssel



Myron (Edelstahl)

Einwurf von oben und Entnahme von vorne

Artikel-Nr.	B x H x T [in mm]	Werkstoff
029-BK-VA	350x330x115	V2A

- Briefkasten muss bei starker Witterung überdacht werden.
- Inkl. 3x Schlüssel



ABVERKAUF

Myron (Stahl, rot und schwarz)

Einwurf von oben und Entnahme von vorne

Artikel-Nr.	B x H x T [in mm]	Werkstoff
026-BK-ST	350x330x115	STAHL

- Rot (RAL 3020) und schwarz (RAL 9017) lackiert
- Briefkasten muss bei starker Witterung überdacht werden.
- Inkl. 3x Schlüssel



ABVERKAUF

Myron (Stahl, weiß und schwarz)

Einwurf von oben und Entnahme von vorne

Artikel-Nr.	B x H x T [in mm]	Werkstoff
027-BK-ST	350x330x115	STAHL

- Weiß (RAL 9016) und schwarz (RAL 9017) lackiert
- Briefkasten muss bei starker Witterung überdacht werden.
- Inkl. 3x Schlüssel



ABVERKAUF

Myron (Stahl, schwarz und weiß)

Einwurf von oben und Entnahme von vorne

Artikel-Nr.	B x H x T [in mm]	Werkstoff
028-BK-ST	350x330x115	STAHL

- Schwarz (RAL 9017) und weiß (RAL 9016) lackiert
- Briefkasten muss bei starker Witterung überdacht werden.
- Inkl. 3x Schlüssel

ABVERKAUF



Leto

Einwurf und Entnahme von vorne

Artikel-Nr.	B x H x T [in mm]	Werkstoff
032-BK-VA	350x445x95	V2A

- Briefkasten muss bei starker Witterung überdacht werden.
- Inkl. Zeitungsfach und 3x Schlüssel

ABVERKAUF



Solas

Einwurf und Entnahme von vorne

Artikel-Nr.	B x H x T [in mm]	Werkstoff
033-BK-VA	350x445x100	V2A

- Briefkasten muss bei starker Witterung überdacht werden.
- Inkl. Zeitungsfach und 3x Schlüssel

ABVERKAUF



Sylon

Einwurf und Entnahme von vorne

Artikel-Nr.	B x H x T [in mm]	Werkstoff
034-BK-VA	350x445x95	V2A

- Briefkasten muss bei starker Witterung überdacht werden.
- Inkl. Zeitungsfach und 3x Schlüssel

ABVERKAUF



Ligna

Einwurf und Entnahme von vorne

Artikel-Nr.	B x H x T [in mm]	Werkstoff
030-BK-ST	350x445x95	STAHL

- Schwarz (RAL 7016) lackiert und foliert (holzoptik)
- Briefkasten muss bei starker Witterung überdacht werden.
- Inkl. Zeitungsfach und 3x Schlüssel

ABVERKAUF



Keltor

Einwurf und Entnahme von vorne

Artikel-Nr.	B x H x T [in mm]	Werkstoff
031-BK-ST	350x445x95	STAHL

- Antrazit (RAL 7016) lackiert
- Briefkasten muss bei starker Witterung überdacht werden.
- Inkl. Zeitungsfach und 3x Schlüssel

ABVERKAUF



USA (inkl. Pfosten)

Einwurf und Entnahme von vorne

Artikel-Nr.	Briefkasten [LxBxH]	Pfosten [in mm]	Werkstoff
025-BK-ST	480x168x230	Ø 38x1400	STAHL

- 3-teiliger Pfosten zum Zusammenstecken
- Briefkasten schwarz lackiert

ABVERKAUF

**Beris**

Einwurf von oben und Entnahme von vorne

Artikel-Nr.	B x H x T [in mm]	Werkstoff
037-BK-ST	430x520x250	STAHL

- Verzinkt und schwarz (RAL 9017) weiß (RAL 9016) lackiert
- Briefkasten muss bei starker Witterung überdacht werden.
- Inkl. 2x Schlüssel

BRIEFKÄSTEN & EINWURFKLAPPE



Milo (Edelstahl)

Einwurf von oben und Entnahme von vorne

Artikel-Nr.	B x H x T [in mm]	Werkstoff
43661	400x400x140	V2A

- Inkl. Zeitungsfach und 2x Schlüssel

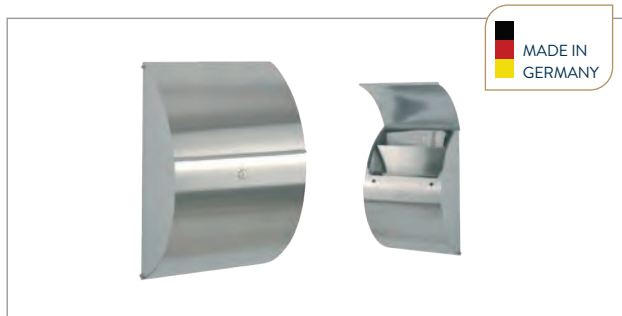


Milo (Stahl)

Einwurf von oben und Entnahme von vorne

Artikel-Nr.	B x H x T [in mm]	Werkstoff
43661-039	400x400x140	V2A

- Verzinkt und grafitgrau pulverbeschichtet (DB703)
- Inkl. Zeitungsfach und 2x Schlüssel



Riado

Einwurf und Entnahme von vorne

Artikel-Nr.	B x H x T [in mm]	Werkstoff
64415-072	370x570x220	V2A

- Inkl. Zeitungsfach und 2x Schlüssel

BRIEFEINWURFKLAPPE



Briefeinwurfklappe mit Namensschild aus Stahl, verzinkt und schwarz passiviert

Artikel-Nr.	B x H [in mm]	Werkstoff
8920	285 x 85	STAHL



Feuerschale | fire bowl

Artikel-Nr. article no.	Ø x Stärke Ø x thickness	Material material	Gewicht weight
FS-800	800 x 3.0 mm	Stahl roh	15.00 kg
FS-1000	1000 x 3.0 mm	Stahl roh	23.00 kg
FS-1200	1200 x 3.0 mm	Stahl roh	39.00 kg

- Riesige Feuerschalen mit
Ø 800, 1000 und 1200 mm
- Materialstärke: 3.0 mm
- Mit zwei Griffen und drei stabilen Füßen
- In Stahl roh

Allgemeine Produktmerkmale PULL T Serie

- Großes beleuchtetes und abnehmbares LC-Display (2x16 Zeichen)
- Klartext Menüführung mit vier Tasten bedienbar
- Betriebsfunktionen wählbar (Impuls, Automatik, Totmann)
- Selbstlernende Endpositionen
- Permanent selbst regelnde Kraft
- Auch bei reduzierter Drehzahl kein Kraftverlust
- ARS - Automatisches Reversier System
- Direktanschluss von 8,2 kΩ Kontaktleisten getrennt für Haupt- und Nebenschließkante
- Statusanzeige für Sicherheits- und Tastereingänge
- Einstellbarer Sanftstopp (Weg und Geschwindigkeit)
- Frei einstellbare Teilöffnung für Fußgänger oder PKW/LKW Funktion
- Teilöffnung auch über Funk bedienbar
- Getriebe aus Stahl
- Im Ölbad laufende Getriebeeinheit
- Steckplatz für Funkempfänger
- Gekapselte Steuerung
- Notentriegelung mit handelsüblichem PHZ gesichert

Setinhalt:

- 1x Antrieb
- 1x Funkempfänger RS 868 2-Kanal
- 2x Handsender 4-Kanal RS 868
- 1x Lichtschranke LS 180



Technische Daten | technical data

Bezeichnung <i>designation</i>	Pull T4speed	Pull T5	Pull T8	Pull T10 / T15	Pull T24	Pull T24speed	TPS 20
Torgewicht	400 kg	500 kg	800 kg	1000 kg / 1500 kg	600 kg	400 kg	2000 kg
max. Torweg	30m	30m	30m	30m	30m	30m	30m
Einschaltdauer	40-60%	20 Zykl./Tag	40%	40-60%	bis 80%	bis 80%	bis 80%
Laufgeschwindigkeit	17,5 m/min.	11 m/min.	11 m/min.	9 m/min.	13 m/min.	16 m/min.	14 m/min.
Drehmoment	20 Nm	20 Nm	25 Nm	25 Nm / 30 Nm	20 Nm	20 Nm	45 Nm
Anschlussspannung	230V±10%	230V±10%	230V±10%	230V±10%	230V±10%	230V±10%	230V±10%
Motorspannung	230V	230V	230V	230V	24V DC	24V DC	230V
Stromaufnahme	1,9A	1,9A	1,9A	1,9A/ 2,2 A	1,0A	1,0A	4,0A
Schutzart	IP 44	IP 44	IP 44	IP 44	IP 44	IP 44	IP 44
Standby-Betrieb	1,1W	1,1W	1,1W	1,1W	0,8W	0,8W	-
Zahnrad	Z16 Modul 4	Z20 Modul 4	Z20 Modul 4	Z16 Modul 4	Z16 Modul 4	Z20 Modul 4	Z15 Modul 4
Prüfung durch TÜV*	400 kg	500 kg	800 kg	600 kg	350 kg	250 kg	2000 kg

* Erstprüfung gemäß EN 13241-1 von TÜV-Süd unter Zugrundelegung von EN 12453 und EN 12445.
Bis zu den angegebenen Werten entfällt die aktive Kontaktleiste und es reicht eine passive Gummileiste an der Hauptschließkante.



Montageplatte
höhenverstellbar, feuerverzinkt



Montageplatte gekröpft
höhenverstellbar, feuerverzinkt



abnehmbares Display



Stahlzahnstangen
galvanisch verzinkt



Kunststoffzahnstange
mit Stahlkern

Tor mit Handy bedienen - Funk-Zutrittskontrolle



TORCODY Funkcodeschloss



Funkwandtaster
1 + 2 Kanal



Funksystem
Komfort und Sicherheit in Ihrer Hand

SLIM – für winddurchlässige Tore im Privatbereich geeignet

■ Bis 150 kg Flügelgewicht, 2.50m Flügelbreite



Massive kugelgelagerte Stahlspindel



Einstellung der Endschalter ohne Werkzeug

Setinhalt:

- 2x Antrieb inkl. Montagematerial
- 1x Steuerung ST 12/5
- 1x Funkempfänger RS 868 2-Kanal
- 2x Handsender 4-Kanal RS 868
- 1x Lichtschranke LS 180



Auch in weiß oder moosgrün



Schraubbare Montagekonsole 2 Paar bestellbar



Drehtorantrieb-Set SONIC 24

■ Bis 200 kg Flügelgewicht, 2.50m Flügelbreite

Setinhalt:

- 2x Antrieb SONIC 24
- 1x Steuerung ST 24
- 1x Funkempfänger RS 868 2-Kanal, integriert
- 2x Handsender RS 868-4M 4-Kanal
- 1x Lichtschranke LS 180

Mitgeliefert werden Montageteile zum Anschweißen

SWING X – als 1-flügeliges oder 2-flügeliges Set

- Bis 500 kg Flügelgewicht und für eine Flügelbreite bis 3 m / 4 m / 4.5 m / 5 m bestellbar
- Ausführung auch mit LH (langer Hub) für steigende Tore und / oder große Mauerpfosten geeignet

Setinhalt:

- 1x oder 2x Antrieb inkl. Montagematerial
- 1x Steuerung ST 61
- 1x Funkempfänger RS 868 2-Kanal
- 2x Handsender 4-Kanal RS 868
- 1x Lichtschranke LS 180



Notentriegelung mit PHZ



Integrierte Anschläge



Massive Motor-Getriebeeinheit



INFO: Entsprechende Datenblätter mit Montagemaßen und Kabelverlegeplan können gemailt werden. Oder direkt auf www.tousek.de heruntergeladen werden!

www.tousek.de/downloads

NEU

Motorriegel SafeLock

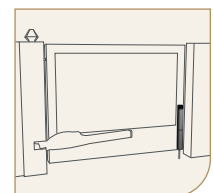
Hubkraft 200N

Meldekontakt für Riegel „Eingefahren“

Hubhöhe 125mm

2.5s ↓ ↑ 2.0s Geschwindigkeit

Bei vollverplankten Torflügeln für senkrechte (nach unten) und waagrechte Montage geeignet.



Fordern Sie TOUSEK-Unterlagen an. Gerne erstellen wir Ihnen ein objektbezogenes Angebot.

Frau Ute Gattermann (Antriebstechnik)
 ☎ Tel.: 09101/49 77-22
 ☎ Fax: 09101/49 77-10
 @ Mail: u.gattermann@feldmann.de

Herr Harald Holzberger (Antriebstechnik)
 ☎ Tel.: 09101/49 77-32
 ☎ Fax: 09101/49 77-10
 @ Mail: h.holzberger@feldmann.de

Herr Christian Behm (Antriebstechnik)
 ☎ Tel.: 09101/49 77-722
 ☎ Fax: 09101/49 77-10
 @ Mail: c.behm@feldmann.de

Aluminium-Laufwerk Rollco® LWA 115

- Höchste Laufruhe
- Korrosionsbeständig - Aluminium natur
- Aufnahme für Endschalter
- Einschiebbare Kunststoffzahnstange inkl. Zahnstangenabdeckung
- Montage des Toraufbaues ohne Bohren am Laufprofil möglich

erhältlich für DL* <i>designation</i>	Gesamtlänge <i>total length</i>	Aufbaugewicht* <i>superstructure weight</i>
für max. DL 3000 mm	4300 mm Aluprofil	mit max. 40 kg
für max. DL 4300 mm	6000 mm Aluprofil	mit max. 40 kg
für max. DL 5800 mm	8000 mm Aluprofil	mit max. 30 kg

* DL = Durchfahrtslichte

*abhängig von der Durchfahrtslichte



i **INFO:** Entprechende Datenblätter mit Montagemaßen und Fundamentplan können gemailt werden. Oder direkt auf www.tousek.de heruntergeladen werden!

www.tousek.de/downloads

- 1 Laufprofil aus Aluminium
- 2 Rollenböcke inkl. Abdeckungen
- 3 Motormontageplatte für TOUSEK-Schiebetorantriebe
- 4 Endplatten aus Aluminium
- 5 Anschlag mit Gummipuffer
- 6 Auflaufrolle mit Gummipuffer
- 7 Einlaufschuh aus Aluminium
- 8 Führungsbügel aus Edelstahl
- 9 Spansschloss aus Edelstahl
- 10 Einlaufgabel aus Edelstahl
- 11 Hammerkopfschrauben aus Edelstahl
- 12 Zahnstange Kunststoff mit Klemmstück-Garnitur



Rationell
Das technisch innovative Laufwerkprofil erlaubt eine zeitsparende und rationelle Montage von Zahnstange und Endschalter.



Flexibel
Die in Höhe und Neigung verstellbaren Rollenapparate schließen Lastwechselreaktionen zur Gänze aus.



Leise
Das Laufprofil aus Aluminium in Kombination mit dem massiven Rollenapparat und den großen kugelgelagerten Polyamidrollen garantiert höchste Laufruhe.

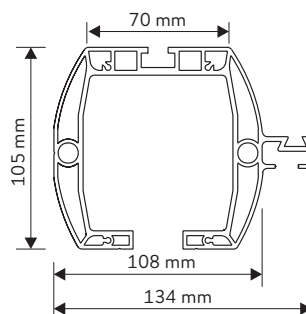
Hammerkopfschraube

zum Verbinden des Toraufbaues mit dem Laufprofil, Edelstahl, mit Hutmutter und Scheiben



1-fach: für Rahmen 50-80 mm, 2 Stk. je lfm notwendig

2-fach: für größere Belastbarkeit an den Torenden

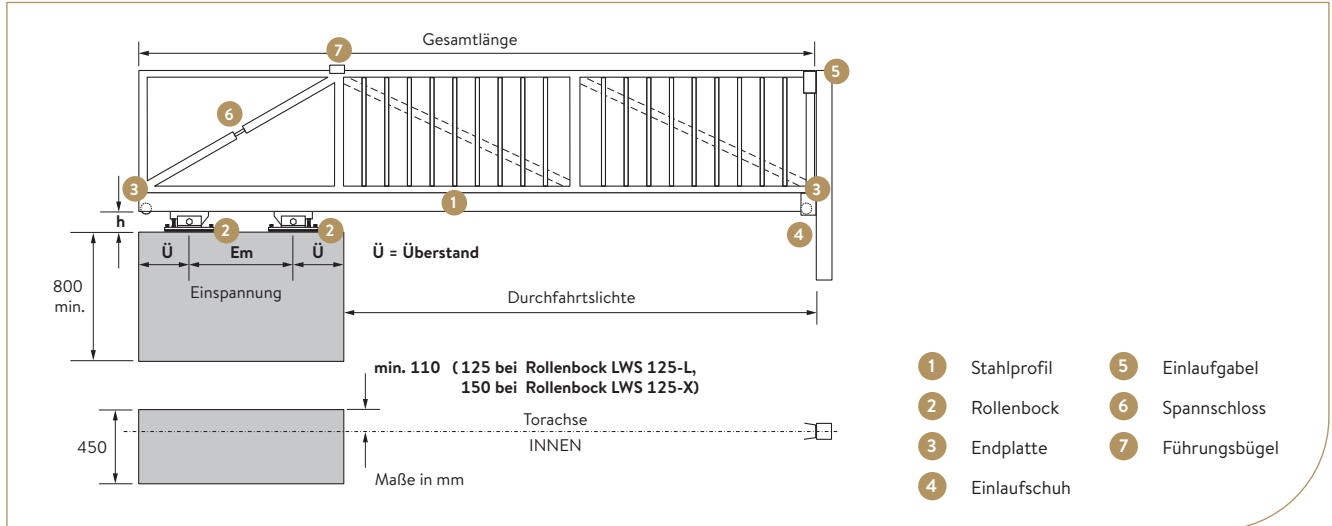


- Rollenböcke mit Justierschraube gegen Kippeffekt bei Lastwechsel
- Rollenbock in der Höhe verstellbar
- Polyamidrollen
- Rollenbockabdeckung aus Kunststoff
- Optionale Unterlagsplatte aus Edelstahl
- Torzyklen: 50 Zyklen/Tag
- Aufbaugewicht: bis 40 kg/lfm
- Gewicht: 5 kg/lfm

Stahl-Laufwerke Rollco® LWS 101/LWS 111/LWS 125

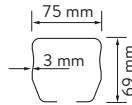
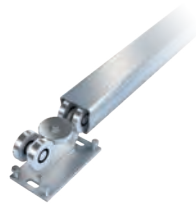
- Kaltgewalzter feuerverzinkter Bandstahl
- Galvanisch verzinkte Rollenböcke mit kugelgelagerten Rollen inkl. Schwerlastanker
- Rollenböcke mit Justierschrauben zum leichten Ausrichten
- Optionale Unterlagsplatten aus Edelstahl

**FEUER-
VERZINKT**



LWS 101

- Torzyklen: 20 Zyklen/Tag
- Aufbaugewicht: 25kg/lfm
- Gewicht: 5.5kg/lfm

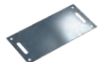


Laufwerk-Set Rollco® LWS 101

für max. DL 4000 mm 6000 mm Stahlprofil

- inkl. 2x Rollenböcke

Edelstahlunterlagsplatte

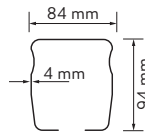


Rollenbock



LWS 111

- Bohrrille für die leichtere Zahnstangenmontage
- Rollenböcke mit Justierschraube gegen Kipfeffekt bei Lastwechsel
- oder Rollenbock mit einem senkrechten Rollenpaar als preiswerte Variante
- Rollenbockabdeckung aus Kunststoff
- Torzyklen: 30 Zyklen/Tag
- Aufbaugewicht: von 35-60kg/lfm
- Schienengewicht: 9 kg/lfm



Stahlprofile Rollco® LWS 111

für max. DL 3000 mm 4200 mm Stahlprofil

für max. DL 4200 mm 6000 mm Stahlprofil

für max. DL 6250 mm 8400 mm Stahlprofil

Rollenbock für LWS 111 (2 Stück erforderlich)

- in der Neigung und Höhe verstellbar
- Stahlrollen, galvanisch verzinkt
- inkl. Abdeckung

Edelstahlunterlagsplatte



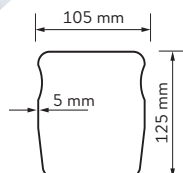
Rollenbock



i **INFO:** Weiteres Zubehör für die Laufwerke wie Endplatten, Einlaufschuh und Einlaufgabel, Führungsbügel und Spannschloss erhältlich.

LWS 125

- Bohrrille für die leichtere Zahnstangenmontage
- Rollenböcke mit Justierschraube gegen Kipfeffekt bei Lastwechsel (L)
- Rollenbockabdeckung aus Kunststoff (L)
- Torzyklen: 100 Zyklen/Tag (L)
200 Zyklen/Tag (X)
- Aufbaugewicht: von 60-150 kg/lfm
- Schienengewicht: 15 kg/lfm
- Mit Unterlagsplatten aus Edelstahl (L) bzw. verzinkte Grundplatten (X)



Stahlprofile Rollco® LWS 125

für max. DL 5000 mm 7100 mm Stahlprofil

für max. DL 6000 mm 8500 mm Stahlprofil

für max. DL 7000 mm 10000 mm Stahlprofil

für max. DL 9100 mm 12000 mm Stahlprofil

Rollenbock für LWS 125-L (2 Stück erforderlich)

- in der Neigung und Höhe verstellbar
- max. Aufbaugew.: 120 kg/m
- inkl. Abdeckung und Edelstahlunterlagsplatte

Rollenbock für LWS 125-X (2 Stück erforderlich)

- max. Aufbaugew.: 150 kg/m
- Stahlrollen inkl. verzinkter Unterlagsplatte
- 200 Zyklen/Tag

Edelstahlunterlagsplatte



Rollenbock (L)



Rollenbock (X)



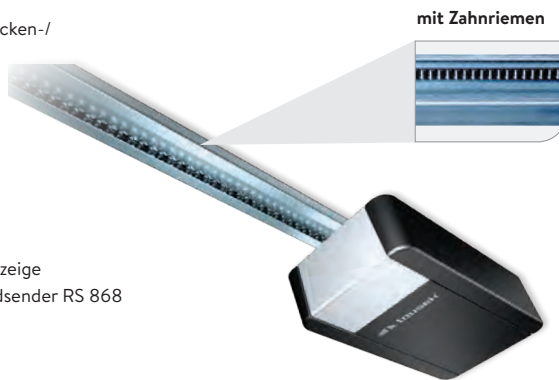
Garagentorautomatik GTZ 55, GTZ 110 Digital

Produktmerkmale GTZ 55

- Antrieb für Garagentore mit Federausgleich, egal ob Decken-/ Seitensektionaltore, oder ausschwingende Kipptore
- Mit 550N Zug- u. Schubkraft (bis zu 3 Stellplätze)
- Integrierte Garagenbeleuchtung (40W)
- Für niedrige Sturzhöhen (35mm)
- Sanftanlauf und Softstopp
- Reversierautomatik (= Hinderniserkennung)
- Selbstlernende Endlagen
- Selbstlernende Kraftkurve für höchste Sicherheit
- Einfache Programmierung über 3 Taster und Zustandsanzeige
- Inkl. selbstlernendem Funkempfänger und 4-Kanal-Handsender RS 868
- Inkl. Schiene samt Montagezubehör

Produktmerkmale GTZ 110

- Mit 1100N Zug- u. Schubkraft (bis zu 10 Stellplätze)
- verschiedene Module anschließbar



für Bewegungshub:
2.47 m / 2.72 m / 3.48 m

Setinhalt:

- 1x Antriebskopf GTZ Digital
- 1x Zahnriemen mit Zubehör
- 1x Funkempfänger
- 1x 4-Kanal Handsender

868Mhz Funkempfänger im Steckdosengehäuse für Fremdantriebe

- zum Anschluss an den Tastereingang des Antriebes.
- einfaches Umrüsten von Fremdantrieben auf Tousek-Funksystem
- max. 61. Handsenderkanäle einlernbar

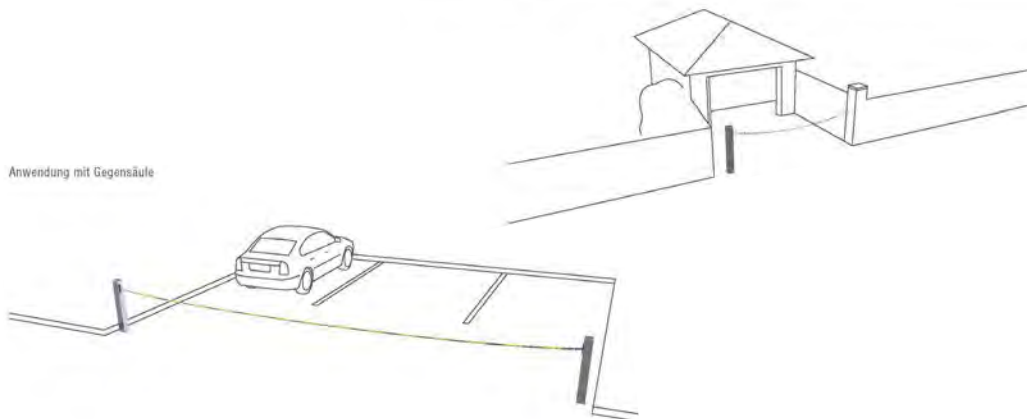


Anwendung ohne Gegensäule

Kettenabsenker die einfachste Art Parkräume zu sichern

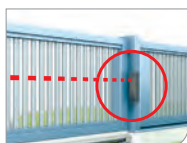


Anwendung mit Gegensäule

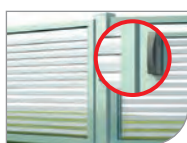


Lichtschranke LS180

- sehr schlanke Bauform
- mit schwenkbarer Linse bis 180°
- bis 20 m Reichweite



40mm schmal



Linse 90° gedreht



Blinkleuchte LED

passend für alle Tousek Steuerungen



Fordern Sie TOUSEK-Unterlagen an. Gerne erstellen wir Ihnen ein objektbezogenes Angebot.





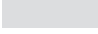
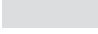


Herr Harald Holzberger (Antriebstechnik)

☎ Tel.: 09101/49 77-32

☎ Fax: 09101/49 77-10

@ Mail: h.holzberger@feldmann.de

Schmiedeeisenlack / Verdünnung | steel varnish / dilution

Artikel-Nr. <i>article no.</i>	Beschreibung <i>description</i>	Menge <i>quantity</i>	Gewicht <i>weight</i>
	7000 Schmiedeeisenlack Schwarz matt	Dose 1 Liter	1.00 kg
	7000-S Schmiedeeisenlack Schwarz matt mit Silbereffekt	Dose 1 Liter	1.00 kg
	7001 Schmiedeeisenlack Schwarz matt	Eimer 5 Liter	5.00 kg
	7010 Eisenglimmerlack DB703	Dose 1 Liter	1.00 kg
	7011 Eisenglimmerlack DB703	Eimer 5 Liter	5.00 kg
	7010-GM Kunstschmiedelack Glimmer	Dose 1 Liter	1.00 kg
	7011-GM Kunstschmiedelack Glimmer	Eimer 5 Liter	5.00 kg
	7200-P Schmiedelackverdünnung	Dose 1 Liter	1.00 kg
	7202-P Schmiedelackverdünnung	Dose 2 Liter	2.50 kg



Unser Schmiedelack ist ein hochwertiger, seidenmatter Flüssigkunststoff, der sich auf Grund seiner Wetterbeständigkeit, seiner guten Haftung und seiner Kratzfestigkeit auch in der Autoindustrie hervorragend bewährt hat. Der Flüssigkunststoff kann auf allen Metalluntergründen, also auch auf Zink und Aluminium ohne Grundierung im Spritz- oder Streichverfahren aufgetragen werden, da er eine außergewöhnliche Haftfähigkeit besitzt.

Unser Schmiedelack ist besonders geeignet zum Anstrich von Kunstschmiedearbeiten (Gitter, Geländer, usw...), Gusseisen und Aluminiumguss. Für wetterfeste Anstriche wenigstens zwei Schichten Schmiedelack auftragen. Zum Verdünnen ist unsere Schmiedelackverdünnung 7200-P oder 7202-P bestens geeignet.

Patinierfarbe | patination paint

Artikel-Nr. <i>article no.</i>	Beschreibung <i>description</i>	Menge <i>quantity</i>	Gewicht <i>weight</i>
7300	Patinierfarbe Silber	Dose 100 ml	0.10 kg
7400	Patinierfarbe Gold	Dose 100 ml	0.10 kg
7401	Patinierfarbe Altkupfer	Dose 100 ml	0.10 kg
7402	Patinierfarbe Grün	Dose 100 ml	0.10 kg

Spraydosen / Lackzinkspray | spray cans / zinc spray

Artikel-Nr. <i>article no.</i>	Beschreibung <i>description</i>	Menge <i>quantity</i>	Gewicht <i>weight</i>
7003	Schmiedelack-Spray Schwarz	Dose 400 ml	0.41 kg
7017	Eisenglimmer-Spray	Dose 400 ml	0.48 kg



Lackzinkspray:

- 99 % reines Zink
- 93 % Zinkanteil im getrockneten Film
- Zum Ausbessern von Schweißnähten nach Bundesbahnvorschrift DB TL 918 300 Bl. 4
- Bietet elektrochemischen Korrosionsschutz, d.h. bei kleinen Beschädigungen der behandelten Oberflächen wird der Rostfraß verhindert.
- Festhaltende hellgraue Grundierung

Der Schnellroster ist eine säurefreie wässrige Lösung zur Aktivierung und Beschleunigung der Oxidation auf Stahl-Oberflächen. In der Tat hat sich der Schnellroster inzwischen auch bei Cortenstahl bestens bewährt. Mit anderen Worten, der Herbstlaub Schnellroster ist ein echter Rostbeschleuniger um Baustahl bzw. Eisen künstlich und schnell rosten zu lassen.



Schnellroster

Lösung zur Aktivierung und Beschleunigung des Oxidationsprozesses auf Oberflächen von Stahllegierungen

Artikel-Nr.	Nr. nr.	Beschreibung
7021	1	Schnellroster, Sprühflasche 500ml
7022	2	Schnellroster, Flasche 1 L
7023	3	Schnellroster, Kanister 5L
7024	4	Schnellroster, Kanister 10 L

Bereits nach 24 Std. hat ein blankes Blech eine schöne Rostpatina gebildet und kann schließlich sofort ausgeliefert werden. Die Anwendung des Schnellrosters ist denkbar einfach:

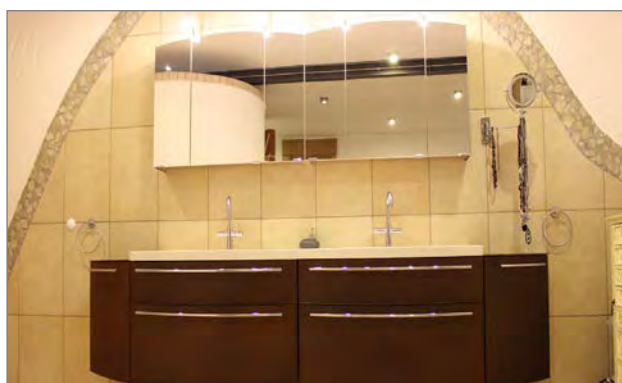
Nachdem die zu bearbeitende Fläche zunderfrei und entfettet ist, wird der flüssige Schnellroster auf die Oberfläche aufgetragen. Das Auftragen kann durch Pinseln, Rollen oder Sprühen erfolgen; wichtig dabei ist eine gleichmäßige Verteilung. Bereits nach wenigen Minuten fängt die Rostpatina an zu entstehen. Anschließend kann mit etwas Geschick eine schöne Struktur in die Fläche eingearbeitet werden.



Versiegeler

Gerostete Oberflächen, welche für den Innenraum bestimmt sind, müssen mit Versiegler gefestigt werden.

Artikel-Nr.	Nr. nr.	Beschreibung
7025	5	Versiegler, Flasche 1 L



Nach dem Rosten mit Schnellroster muss loser Rost entfernt werden. Das Entfernen ist auf jeden Fall ganz einfach: Durch Abspritzen mit Wasser, Abwischen mit fusselfreiem Tuch oder Abblasen mit Druckluft werden die losen Partikel beseitigt. Anschließend wird die **Herbstlaub Versiegelung** unverdünnt mit einer Rolle beispielsweise aus Schaumstoff oder mit einer Becher-Spritzpistole gleichmäßig aufgetragen. Die Flächen sollten im besten Fall möglichst liegend bearbeitet werden. Beim Auftragen kann die Schicht zuerst milchig erscheinen. Aber beim Trocknen wird diese wieder transparent. Die Trocknung dauert ca. 1 - 5 Std. je nach Verhältnisse in der Umgebung, wie z.B. Luftfeuchte und Temperatur. Die Herbstlaub Versiegelung ist eine wasserlösliche Kunststoffemulsion und die Werkzeuge können mit Wasser ganz leicht gereinigt werden.



Viking Arm

Universalwerkzeug zum Anheben, Ausrichten oder Klemmen

Artikel-Nr.	Traglast [max.]
WZ-VKA-001	150 kg

Technische Daten:

- Traglast: max. 150 kg
- Abmessung: 383 x 219 x 87 mm
- Sockel: 5 x 105 x 87 mm (Standard)
- Verstellbereich: Heben: 6 → 215 mm
Klemmen: 360 → 150 mm
- Material: gehärteter Edelstahl & Aluminium
- Gewicht: 1.4 kg



Zum Produktfilm scannen!

kontrolliertes Absenken | vollständige Entriegelung

- Anheben, ausrichten, verspannen, festziehen, stützen mit nur einem Werkzeug
- Universalwerkzeug für Rahmen, Balken, Fenster, Türen, Möbel, Schränke, Badarmaturen, Fliesen, Wandpaneele, Bodenbeläge uvm.
- Hohe Zeitersparnis & gesicherte Qualität
- Langlebiges und robustes Design
- Mit dem Viking-Arm lassen sich sogar viele Zwei-Mann-Jobs von nur einer einzigen Person erledigen
- Entwickelt von Profis für Profis



Alternativ-Bodenplatte

3 mm inkl. Hebeelement für Viking Arm

Artikel-Nr.	passend für Artikel [Artikel-Nummer]
WZ-VKA-002	WZ-VKA-001

- Abmessung: 3 x 77 x 62 mm

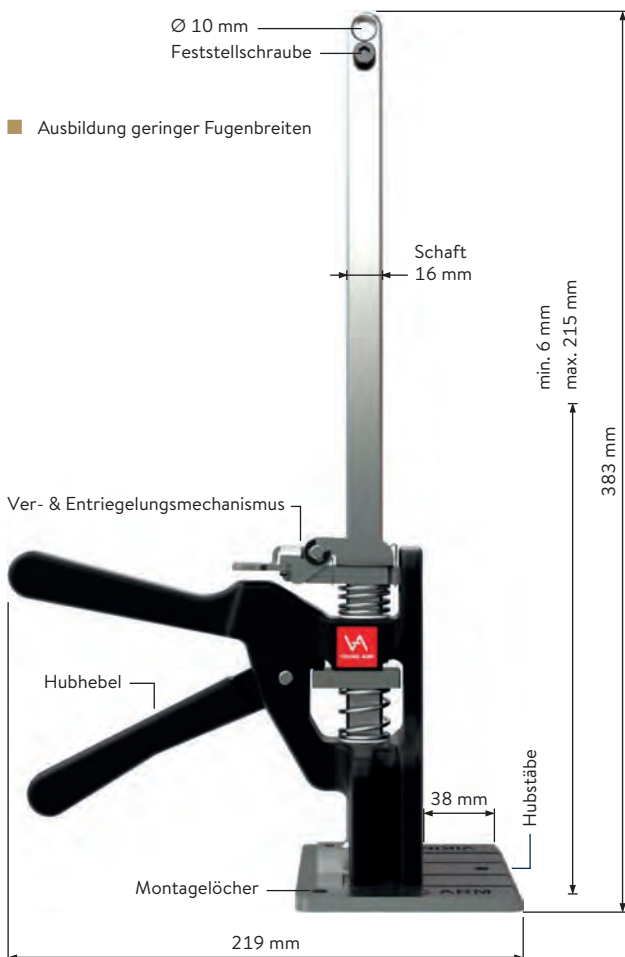


Glasschutzmagnet (2er Set)

VE 2 Stück; Zubehör für Viking Arm

Artikel-Nr.	passend für Artikel [Artikel-Nummer]
WZ-VKA-010	WZ-VKA-001

- Verhindert den direkten Kontakt zwischen Ausleger aus Metall und Glas.



- Ausbildung geringer Fugenbreiten



DESINFEKTIONSMITTELSPENDER



Desinfektionsmittelspender mit Edelstahlsäule

inkl. Edelstahlsäule und Handreinigungsmittel (1 Liter)

Artikel-Nr.	Ständer [in mm]	Höhe [in mm]	Bodenplatte [in mm]	Werkstoff
DES-KS1	rechteckig	1200	290 x 250	V2A
DES-KS3	rund	1200	290 x 250	V2A

LIEFERUMFANG:

- Edelstahlsäule (rund / rechteckig)
- Spender (DES-D1) mit Handerkennungs-Sensor
- 1 L Handreinigungsmittel



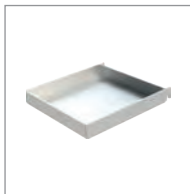
Desinfektionsmittelspender zur Wandmontage

inkl. Befestigungsmaterial

Artikel-Nr.	Geeignet für Füllung
DES-D1-SET	flüssig

LIEFERUMFANG:

- Spender (DES-D1) mit Handerkennungs-Sensor
- Wandbefestigungsmaterial
- 1 L Handreinigungsmittel



Auffangwanne

Zubehör für DES-KS1

Artikel-Nr.	Passend zu [Artikel-Nr.]
DES-AW	DES-KS1

- Optionales Zubehör zum Einhängen in die rechteckige Edelstahlsäule des Desinfektionsmittelspenders DES-KS1



Desinfektionsmittelspender

inkl. Wandbefestigungsmaterial

Artikel-Nr.	Geeignet für Füllung
DES-D1	flüssig
DES-D1-GEL	gelartig

- Handreinigungsmittel nicht im Lieferumfang enthalten



Handreinigungsmittel

Zubehör zum Nachbestellen

Artikel-Nr.	Menge
DES-1L	1 Liter

- Mit 80% Alkohol, mit Dexpanthenol und Zitronengeruch
- Trocknet die Hände nicht aus sondern versorgt diese mit Feuchtigkeit
- Hält weich und geschmeidig
- Verleiht ein angenehmes Gefühl von Frische



Ersatzdüse für Spender

Ersatzteil für DES-D1 / DES-D1-GEL

Artikel-Nr.	Passend zu [Artikel-Nr.]
DES-D1-DUEESE	DES-D1
DES-D1-DUEESE-GEL	DES-D1-GEL



Benötigt werden 8x AA-Batterien. Diese sind nicht im Lieferumfang der Desinfektionsmittelspender enthalten.

8x

AA



Stromkabel

Zubehör für DES-D1

Artikel-Nr.	Passend zu [Artikel-Nr.]
DES-D1-KABEL	DES-D1

- Optionales Zubehör, falls Desinfektionsmittelspender mittels Stromkabel in Betrieb genommen werden soll



INHALT

16er Serie

S. 377 - 396

15er Serie

S. 397 - 406

14er Serie

S. 407 - 412

17er Serie

S. 413 - 416

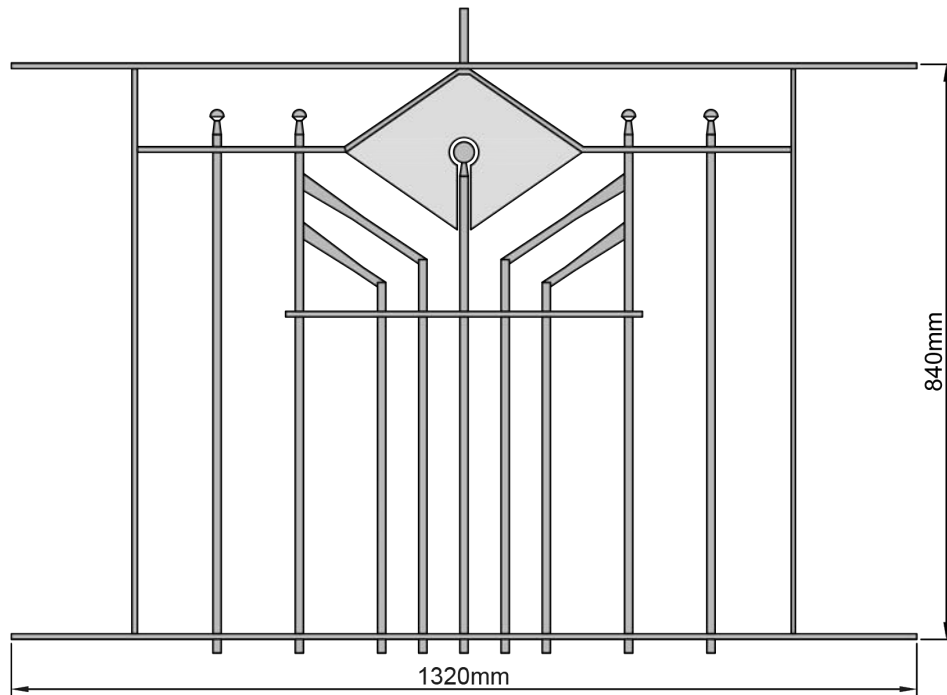


16er Serie

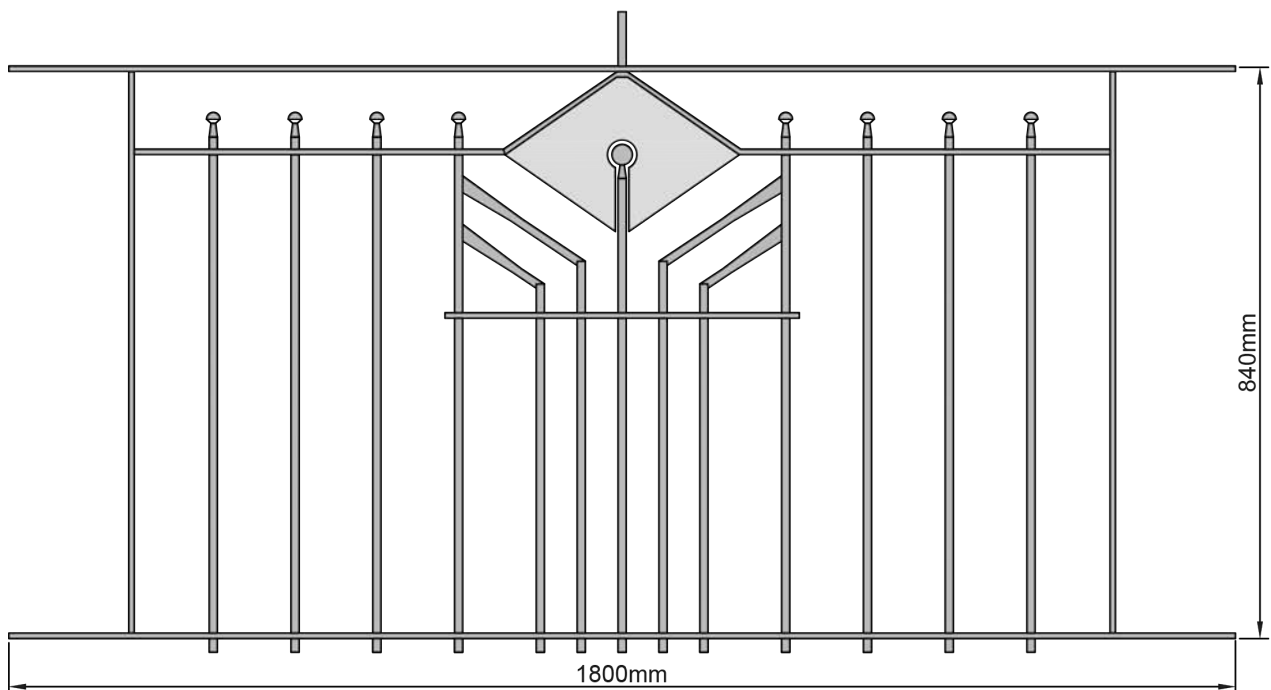
GRUBER DESIGN



FÜLLUNGEN



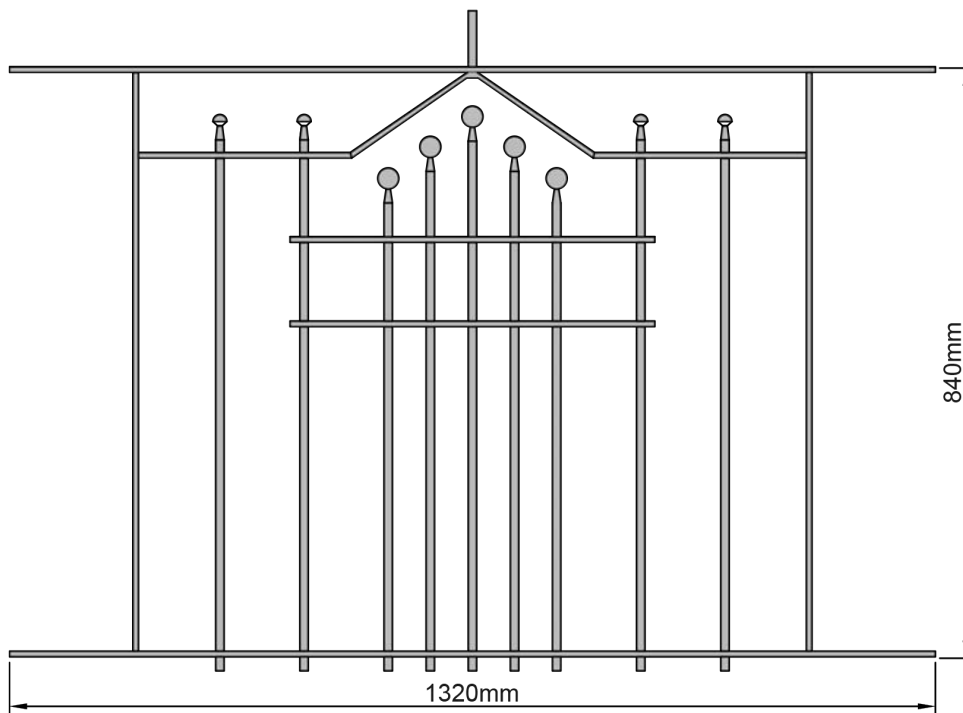
Nr. 1650
Gewicht: 17,0 kg
Material: RD 12 mm, FL 25x8mm



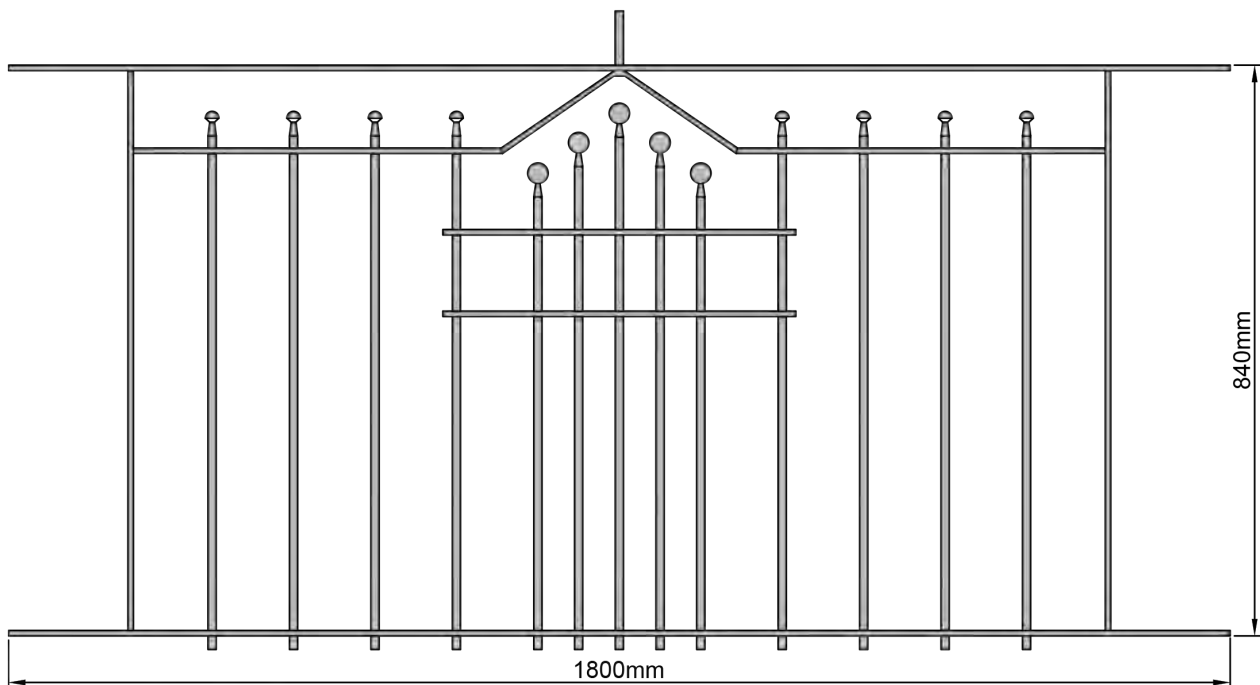
Auf Sondermaß lieferbar!
Breiter, höher, steigend, gebogen.

Nr. 1651
Gewicht: 23,0 kg
Material: RD 12 mm, FL 25x8mm

FÜLLUNGEN



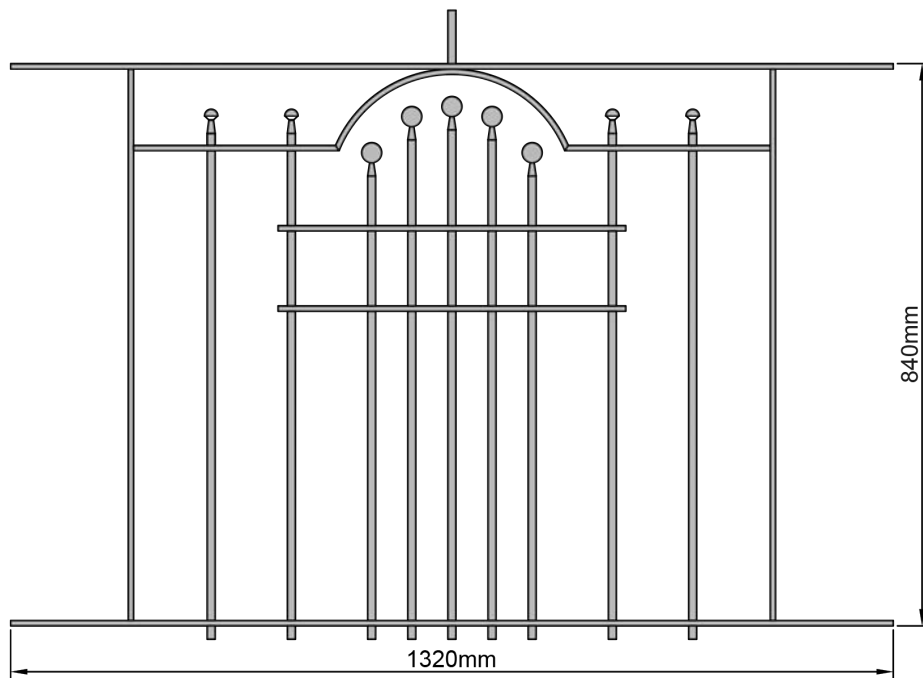
Nr. 1652
Gewicht: 16,0 kg
Material: RD 12 mm, FL 25x8mm



Nr. 1653
Gewicht: 21,0 kg
Material: RD 12 mm, FL 25x8mm

Auf Sondermaß lieferbar!
Breiter, höher, steigend, gebogen.

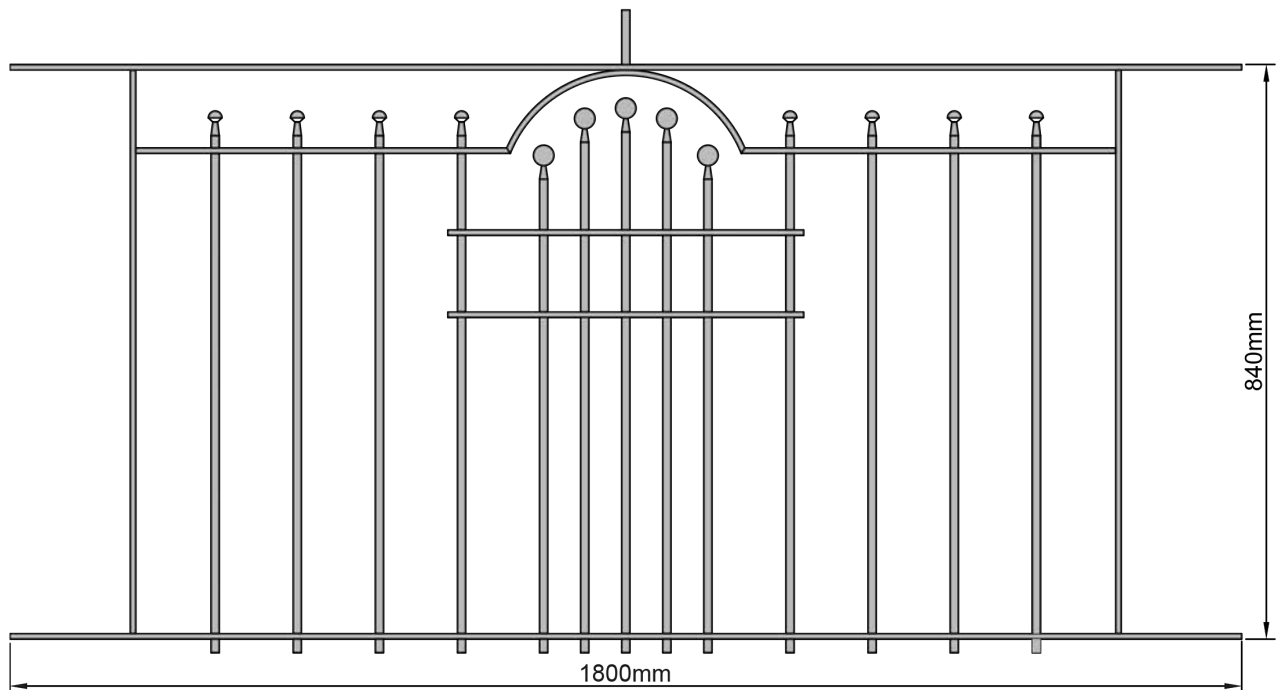
FÜLLUNGEN



Nr. 1654

Gewicht: 16,0 kg

Material: RD 12 mm, FL 25x8mm



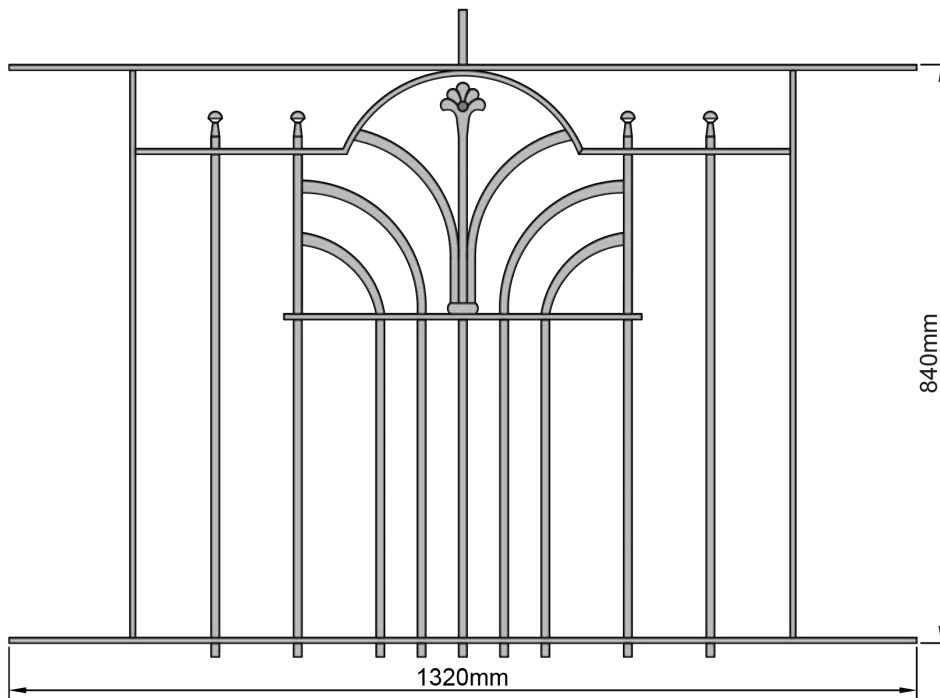
Auf Sondermaß lieferbar!
Breiter, höher, steigend, gebogen.

Nr. 1655

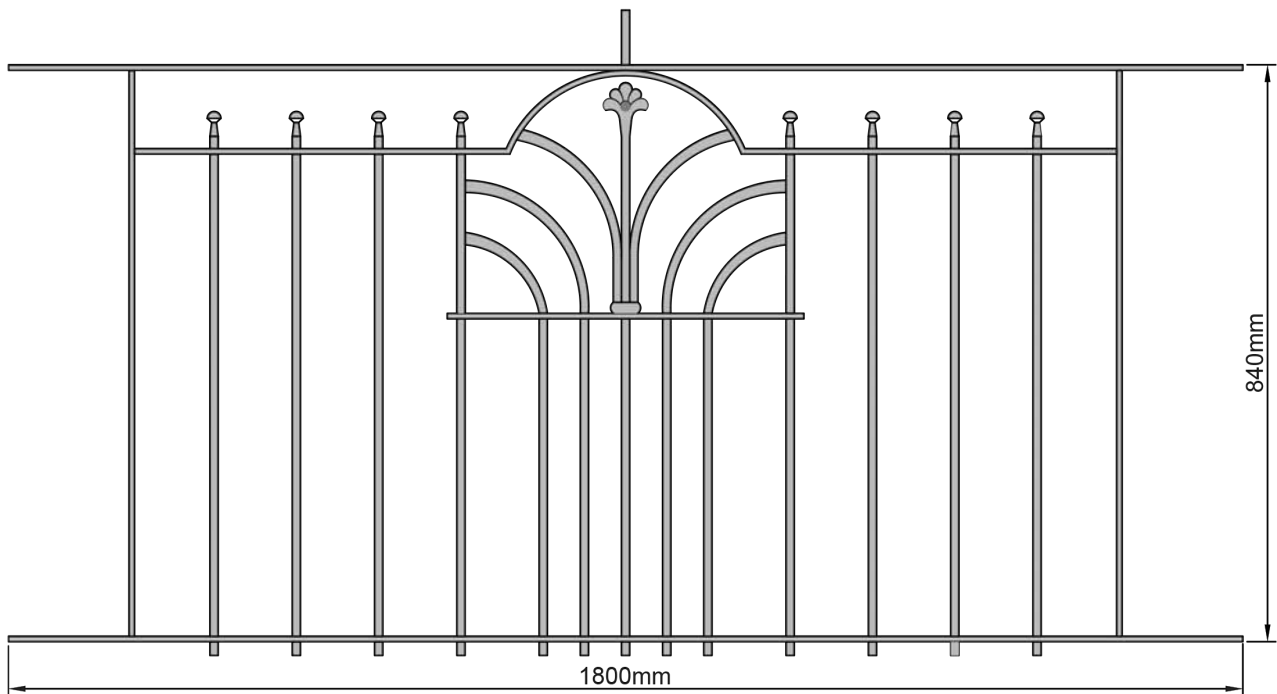
Gewicht: 21,0 kg

Material: RD 12 mm, FL 25x8mm

FÜLLUNGEN



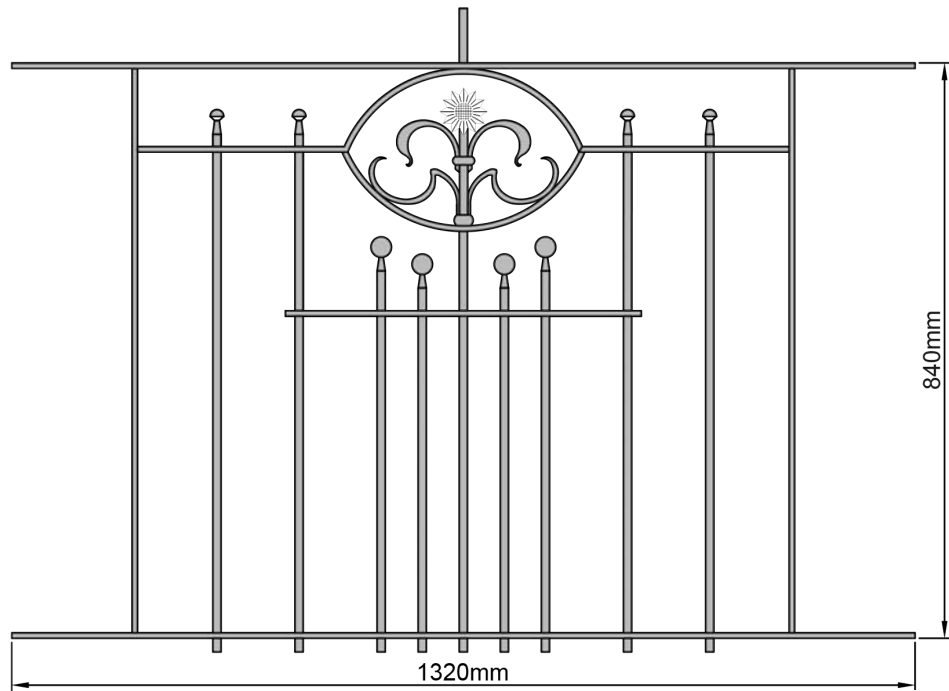
Nr. 1656
 Gewicht: 17,0 kg
 Material: RD 12 mm, FL 25x8mm



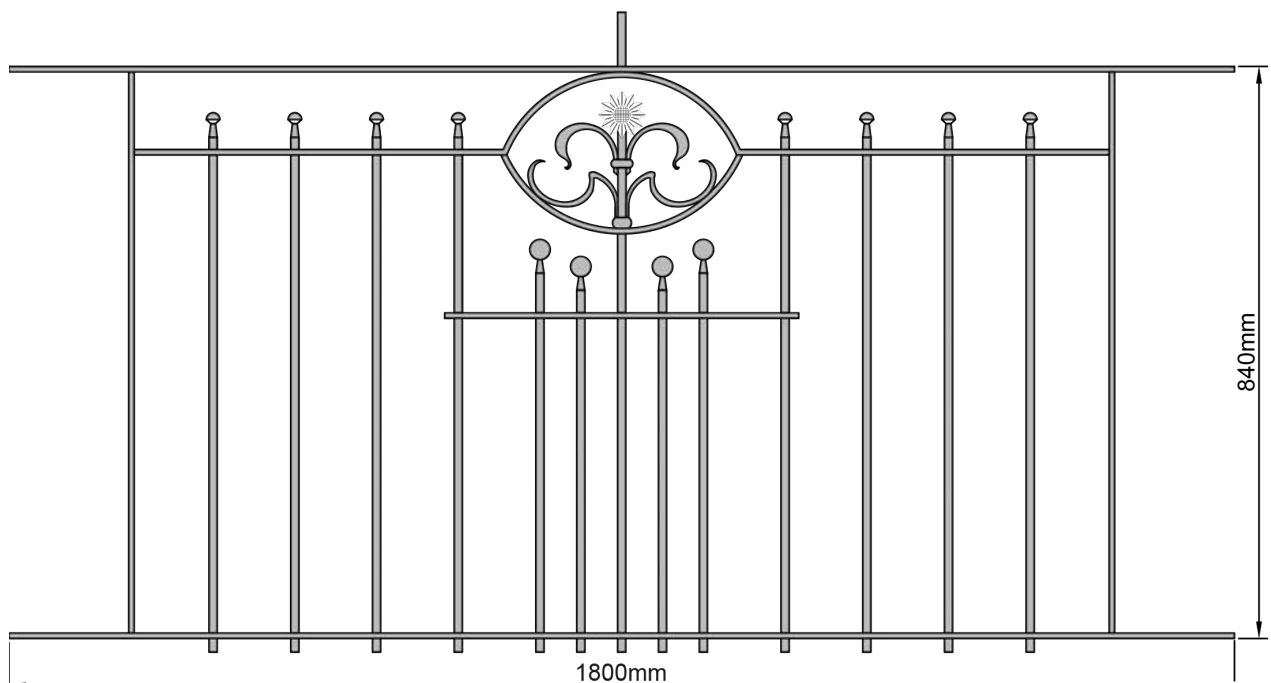
Auf Sondermaß lieferbar!
 Breiter, höher, steigend, gebogen.

Nr. 1657
 Gewicht: 22,0 kg
 Material: RD 12 mm, FL 25x8mm

FÜLLUNGEN



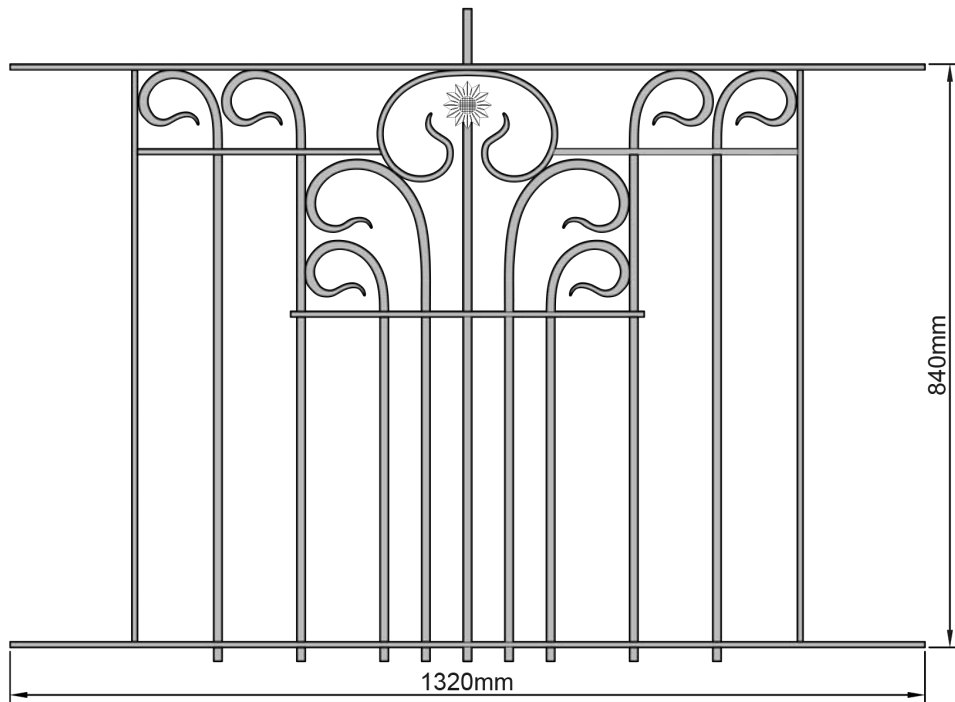
Nr. 1658
Gewicht: 16,0 kg
Material: RD 12 mm, FL 25x8mm



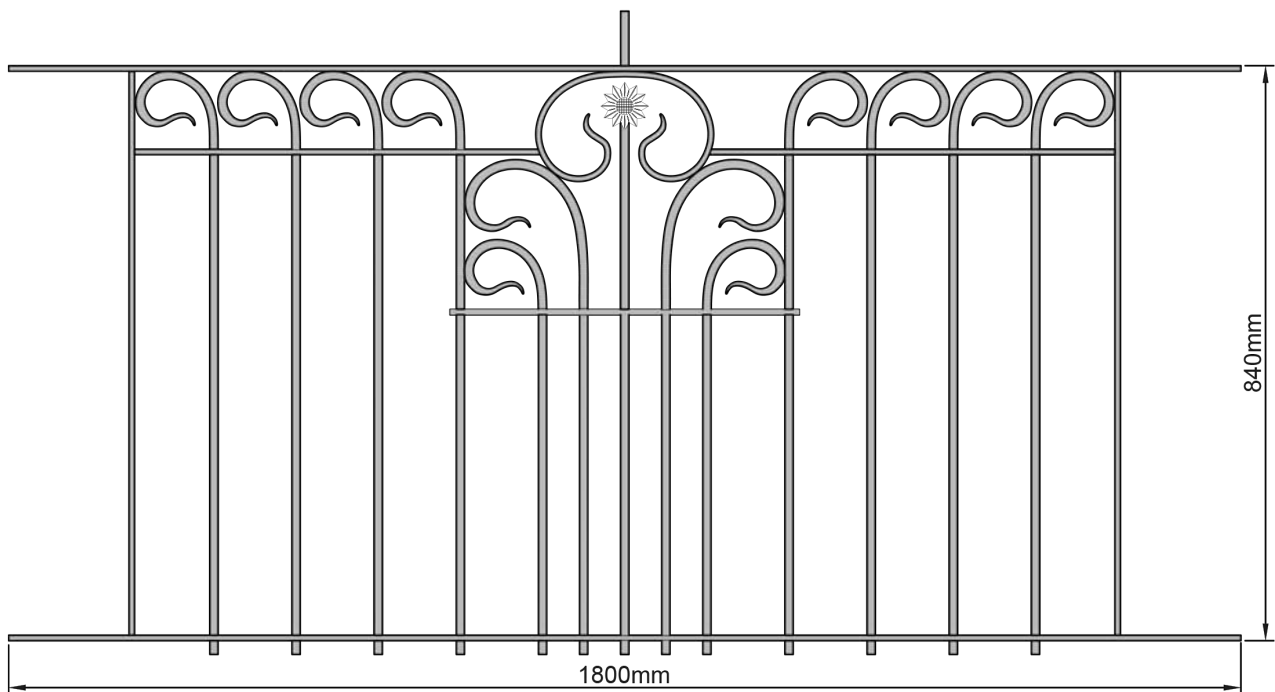
Auf Sondermaß lieferbar!
Breiter, höher, steigend, gebogen.

Nr. 1659
Gewicht: 21,0 kg
Material: RD 12 mm, FL 25x8mm

FÜLLUNGEN



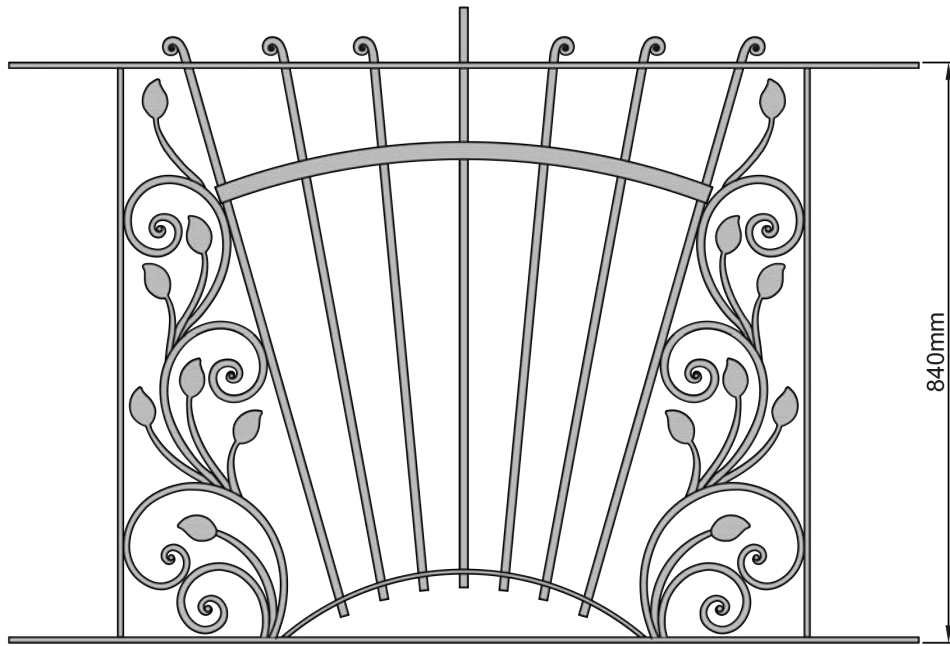
Nr. 1660
 Gewicht: 19,0 kg
 Material: RD 12 mm, FL 25x8mm



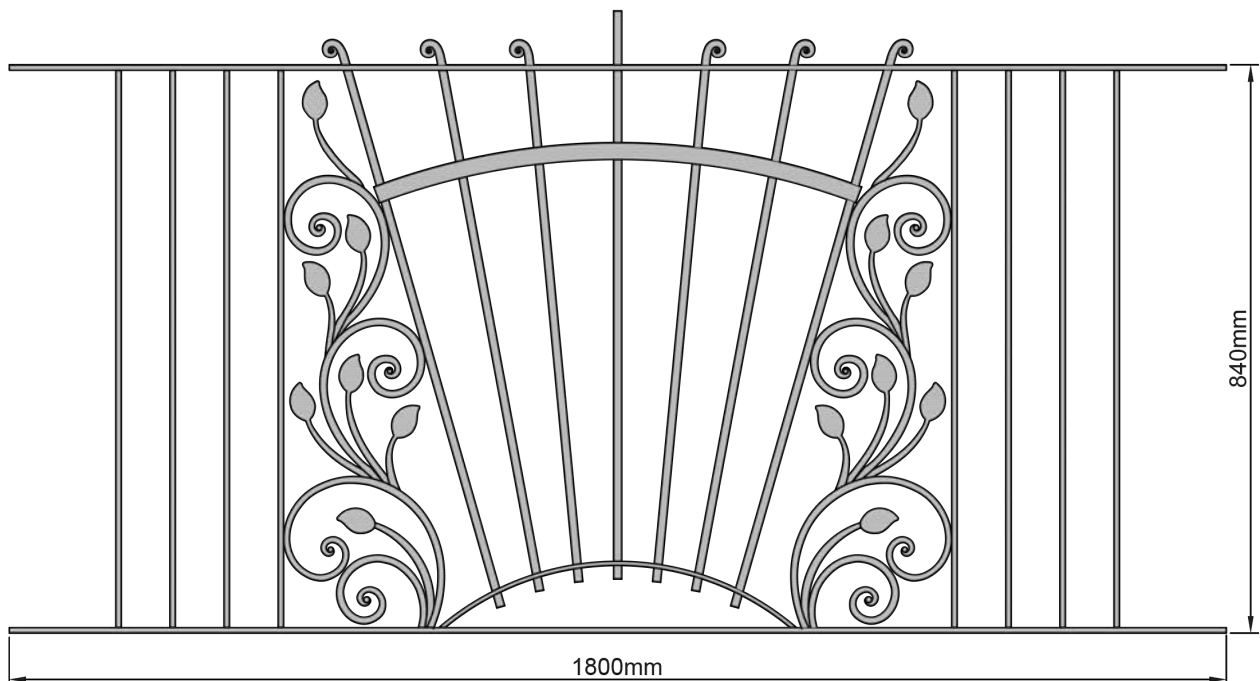
Auf Sondermaß lieferbar!
 Breiter, höher, steigend, gebogen.

Nr. 1661
 Gewicht: 27,0 kg
 Material: RD 12 mm, FL 25x8mm

FÜLLUNGEN



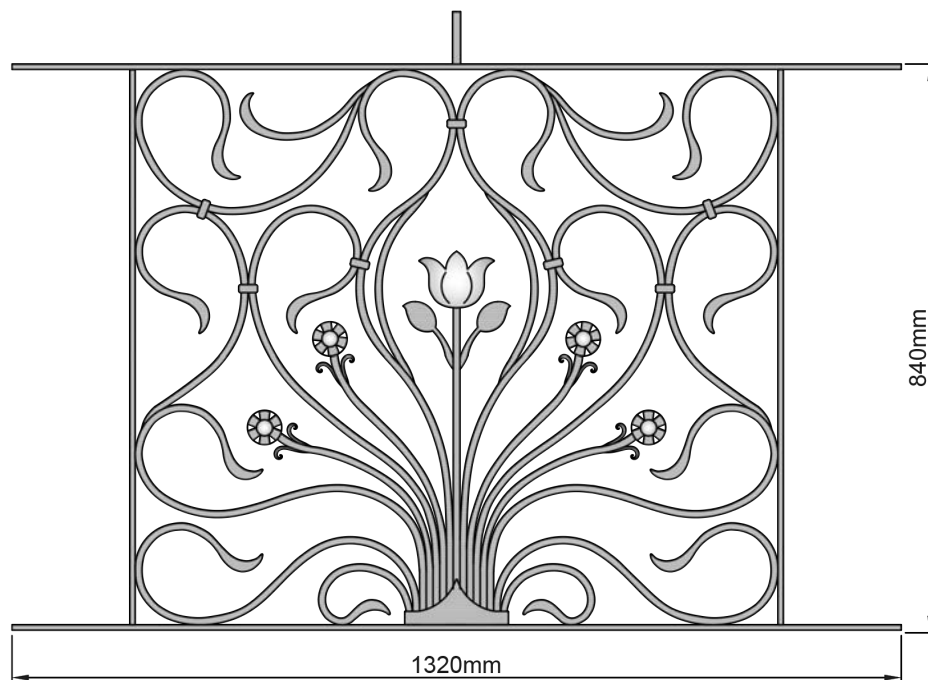
Nr. 1664
Gewicht: 18,0 kg
Material: RD 12 mm, FL 25x8mm



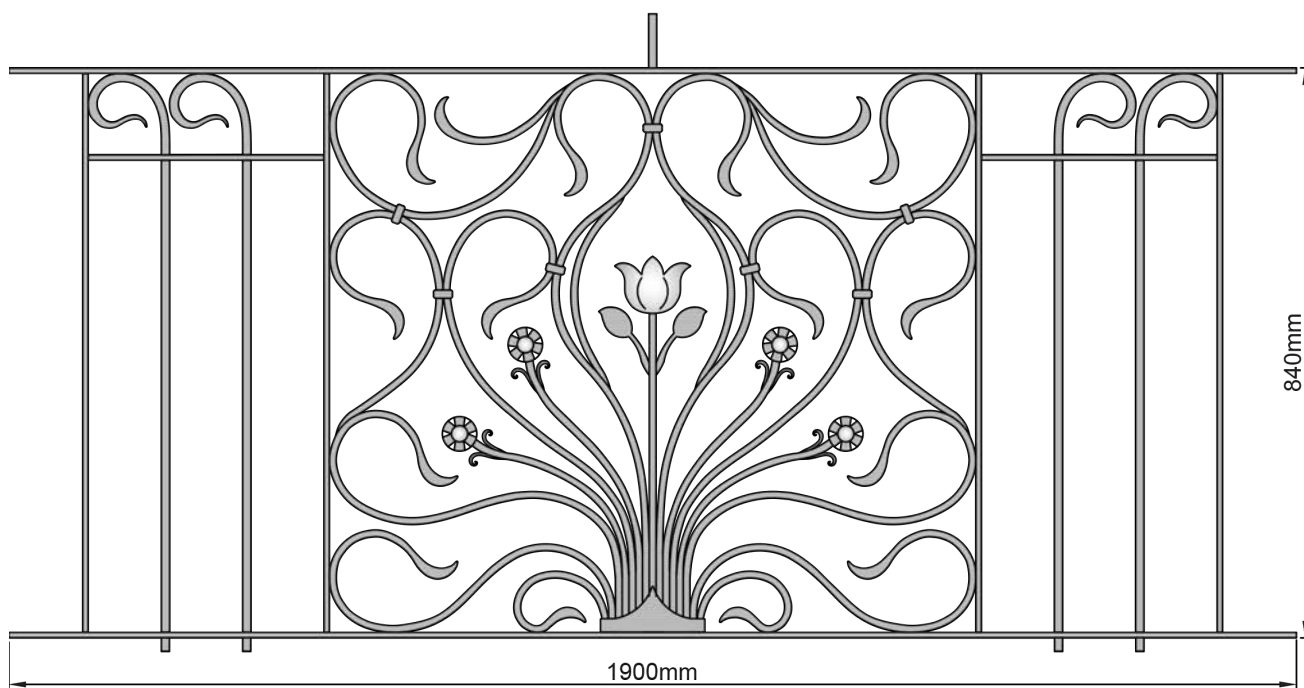
Auf Sondermaß lieferbar!
Breiter, höher, steigend, gebogen.

Nr. 1665
Gewicht: 24,0 kg
Material: RD 12 mm, FL 25x8mm

FÜLLUNGEN



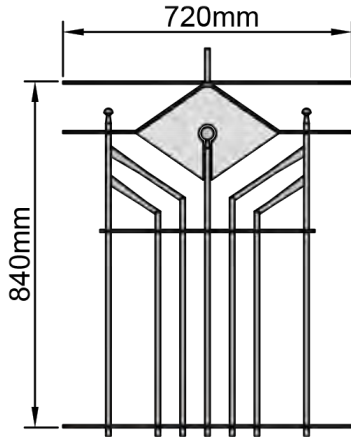
Nr. 1666-GD
Gewicht: 23,0 kg
Material: RD 12mm, FL 25x8mm



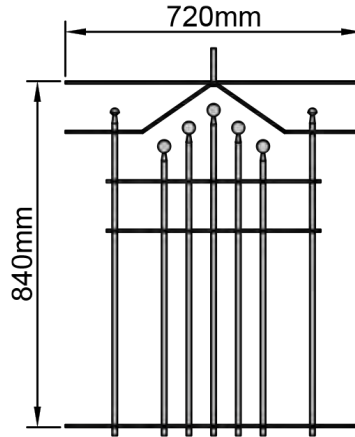
Auf Sondermaß lieferbar!
Breiter, höher, steigend, gebogen.

Nr. 1667-GD
Gewicht: 27,0 kg
Material: RD 12mm, FL 25x8mm

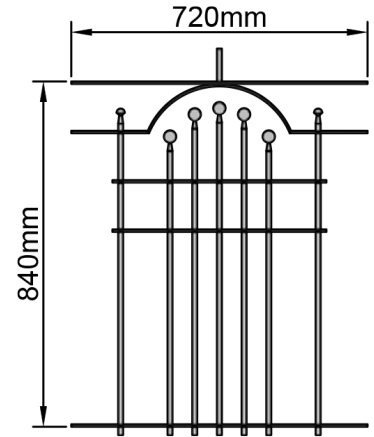
MITTELSTÜCKE



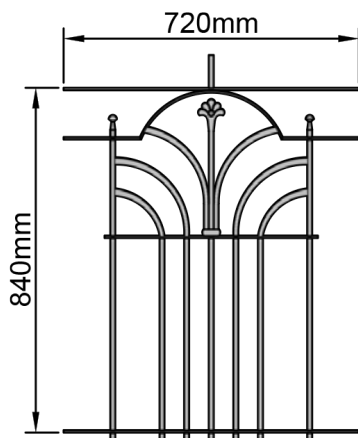
Nr. 1650-M
 Gewicht: 9,0 kg
 Material: RD 12 mm FL25x8mm



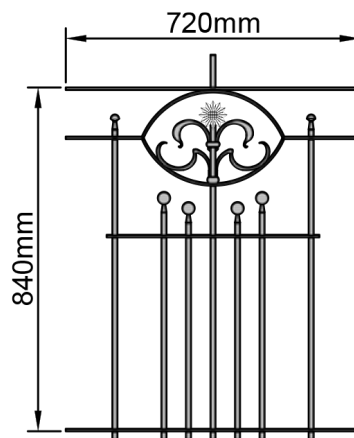
Nr. 1652-M
 Gewicht: 9,0 kg
 Material: RD 12 mm FL25x8mm



Nr. 1654-M
 Gewicht: 9,0 kg
 Material: RD 12 mm FL25x8mm

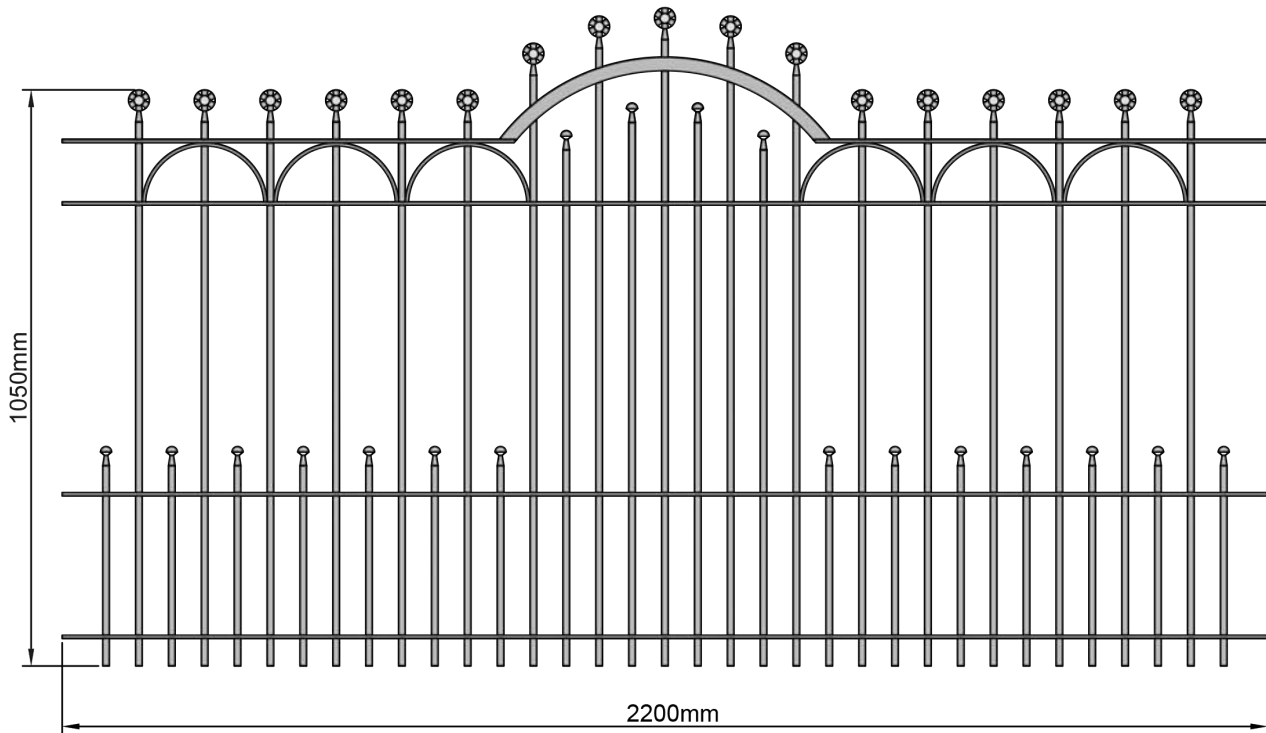


Nr. 1656-M
 Gewicht: 9,0 kg
 Material: RD 12 mm FL25x8mm



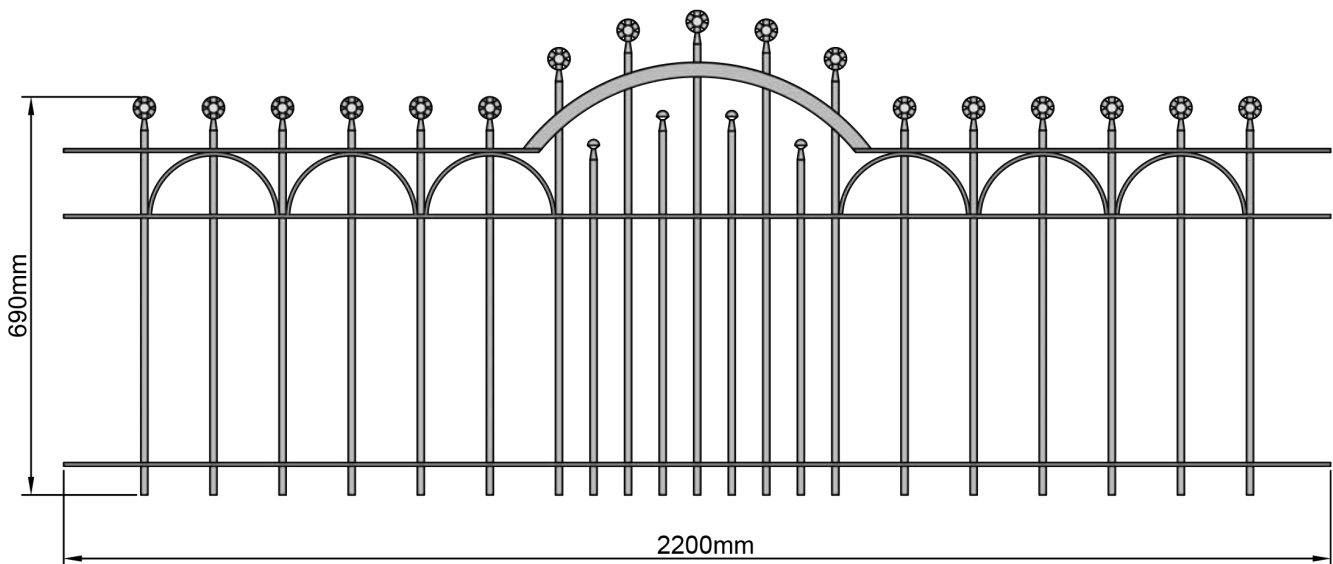
Nr. 1658-M
 Gewicht: 9,0 kg
 Material: RD 12 mm FL25x8mm

ZAUNFELDER



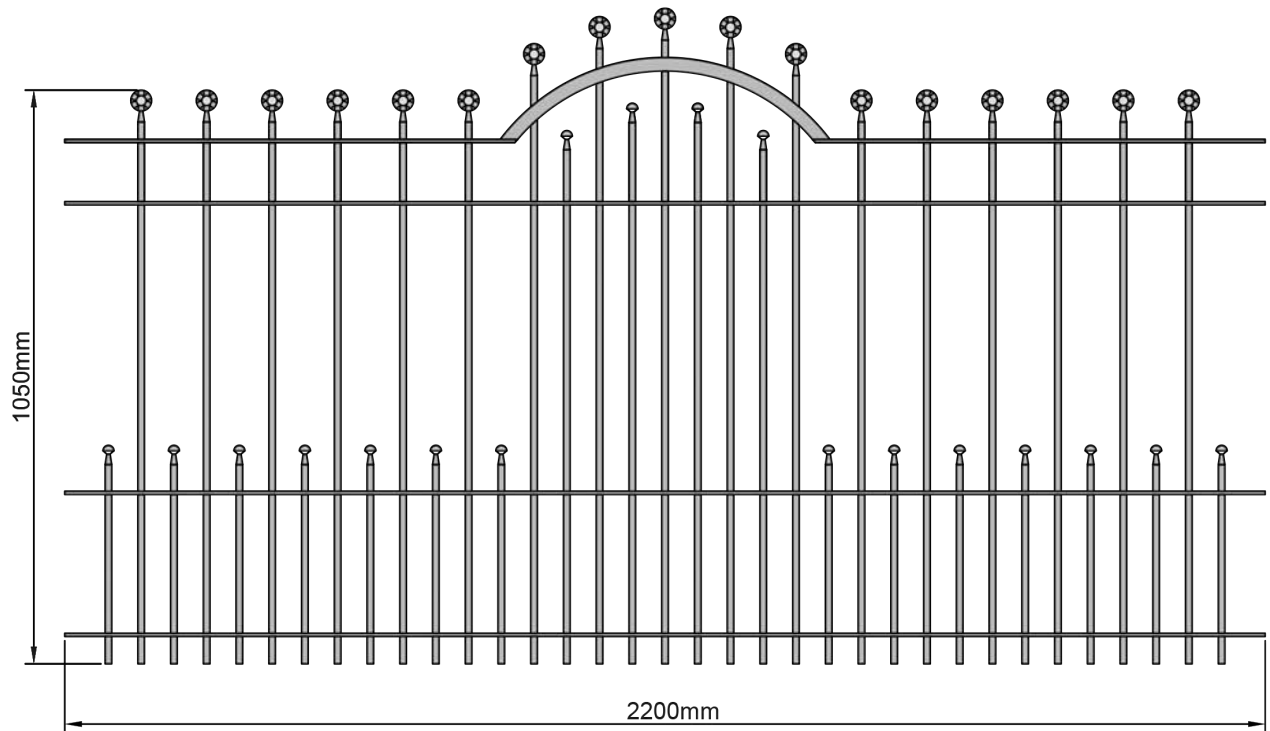
Auf Sondermaß lieferbar!
Breiter, höher, steigend, gebogen.

Nr. 1670
Gewicht: 40,0 kg
Material: RD 12mm, FL 25x8mm



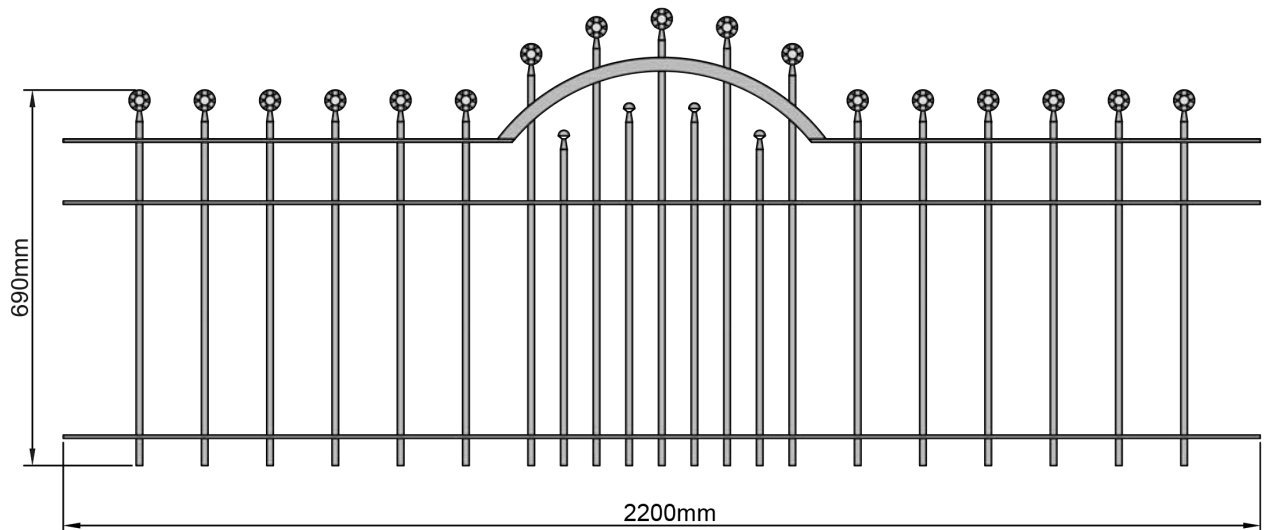
Nr. 1671
Gewicht: 26,0 kg
Material: RD 12mm, FL 25x8mm

ZAUNFELDER



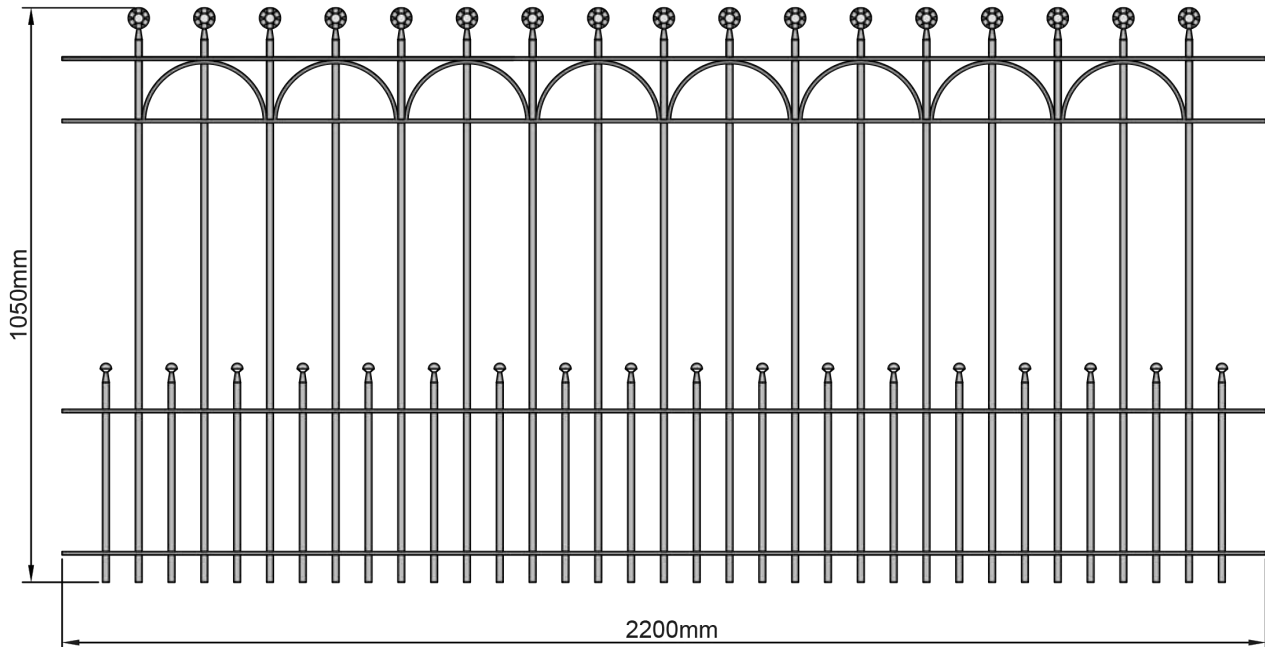
Auf Sondermaß lieferbar!
 Breiter, höher, steigend, gebogen.

Nr. 1672
 Gewicht: 39,0 kg
 Material: RD 12mm, FL 25x8mm



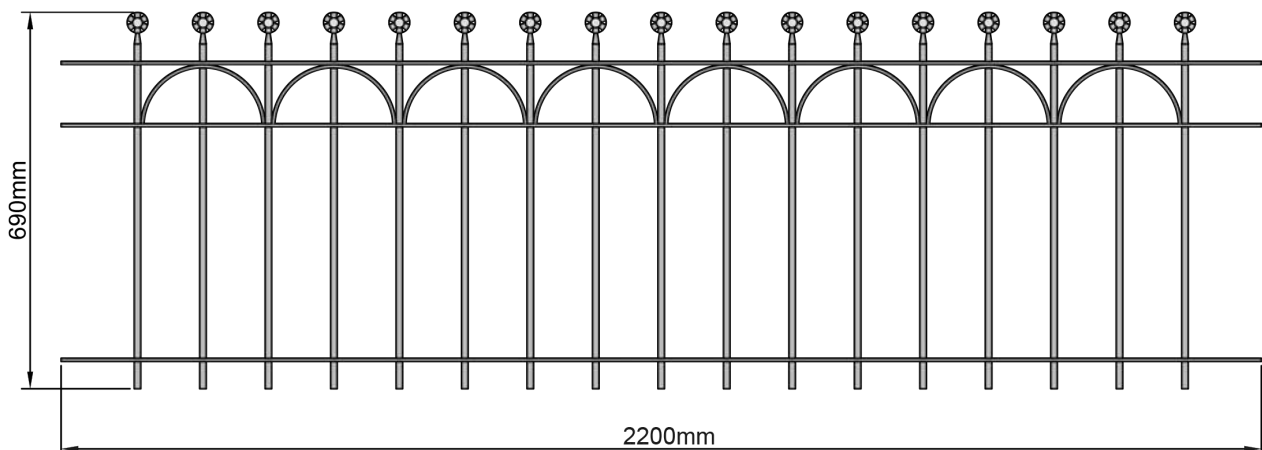
Nr. 1673
 Gewicht: 25,0 kg
 Material: RD 12mm, FL 25x8mm

ZAUNFELDER



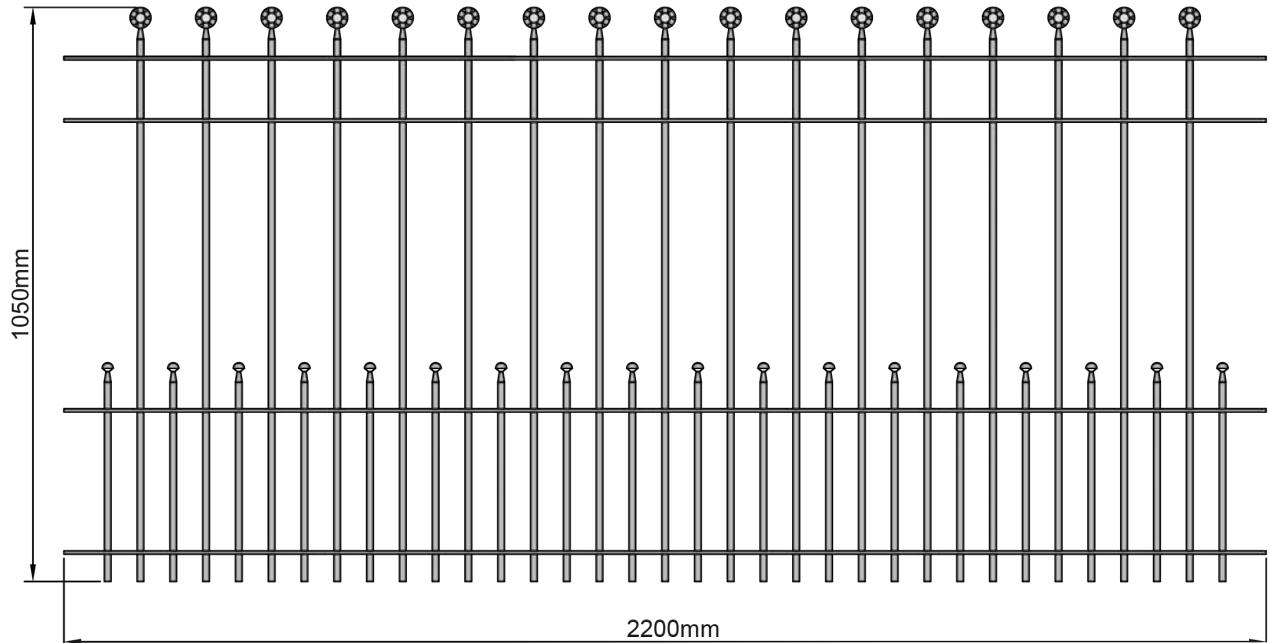
Auf Sondermaß lieferbar!
Breiter, höher, steigend, gebogen.

Nr. 1674
Gewicht: 37,0 kg
Material: RD 12mm, FL 25x8mm



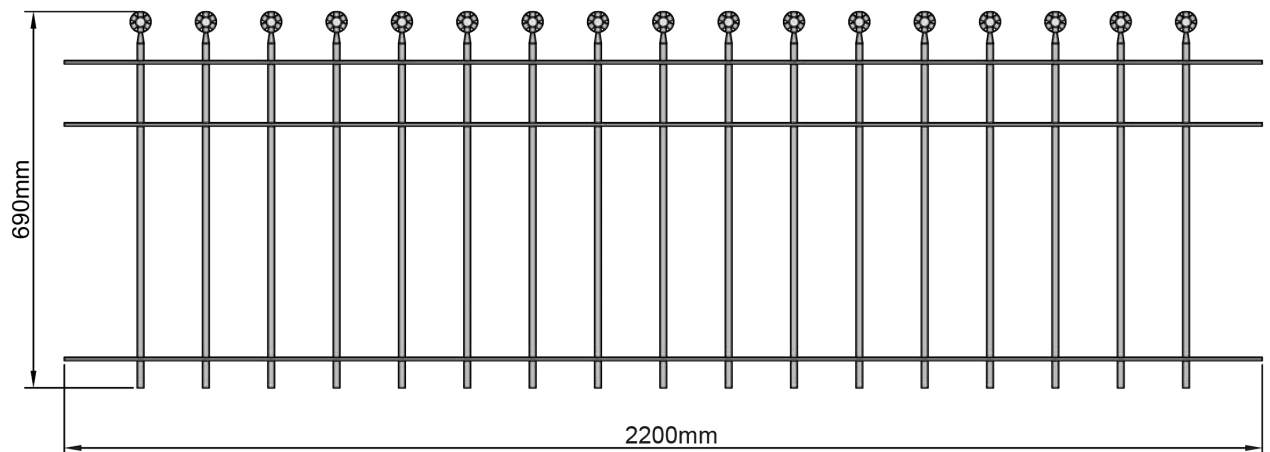
Nr. 1675
Gewicht: 27,0 kg
Material: RD 12mm, FL 25x8mm

ZAUNFELDER



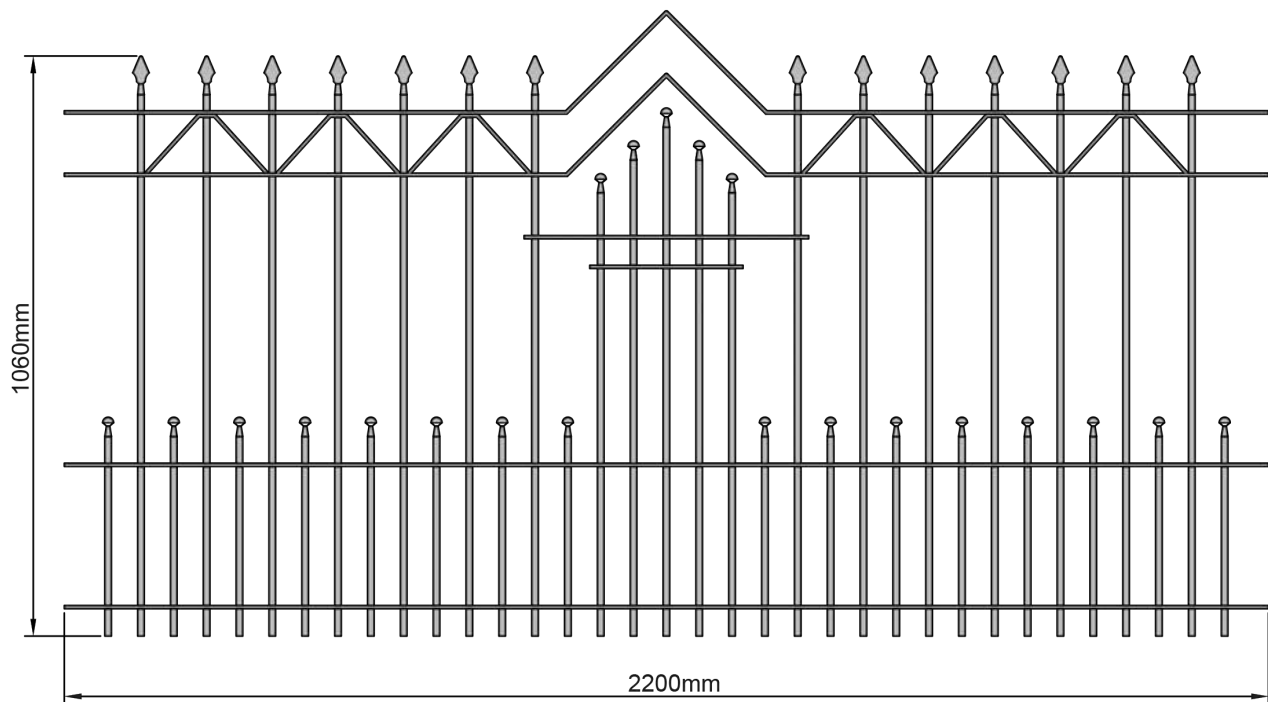
Auf Sondermaß lieferbar!
Breiter, höher, steigend, gebogen.

Nr. 1676
Gewicht: 36,0 kg
Material: RD 12mm, FL 25x8mm



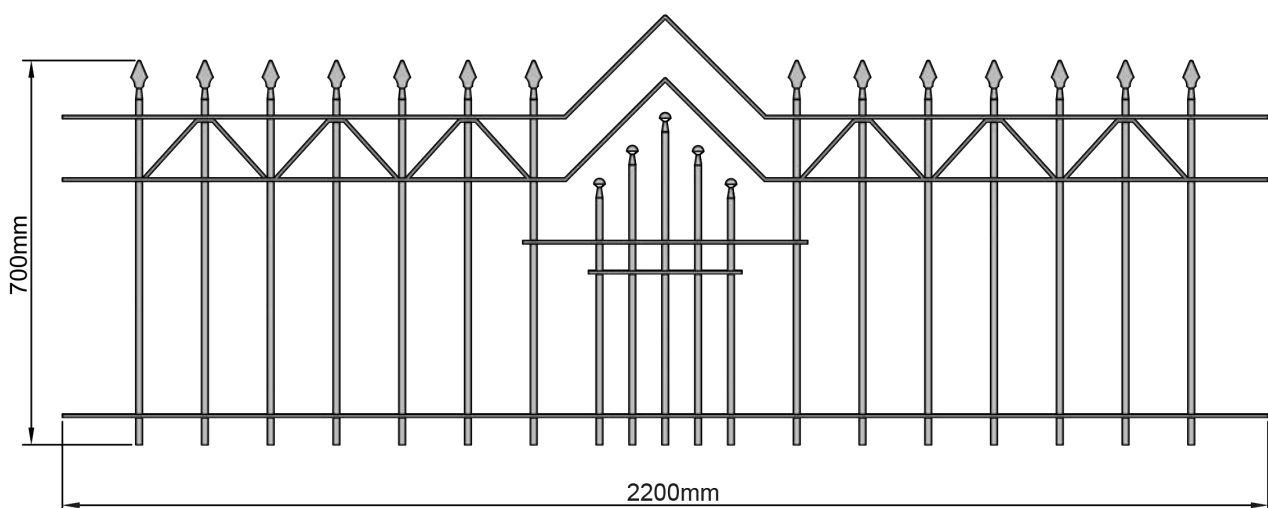
Nr. 1677
Gewicht: 25,0 kg
Material: RD 12mm, FL 25x8mm

ZAUNFELDER



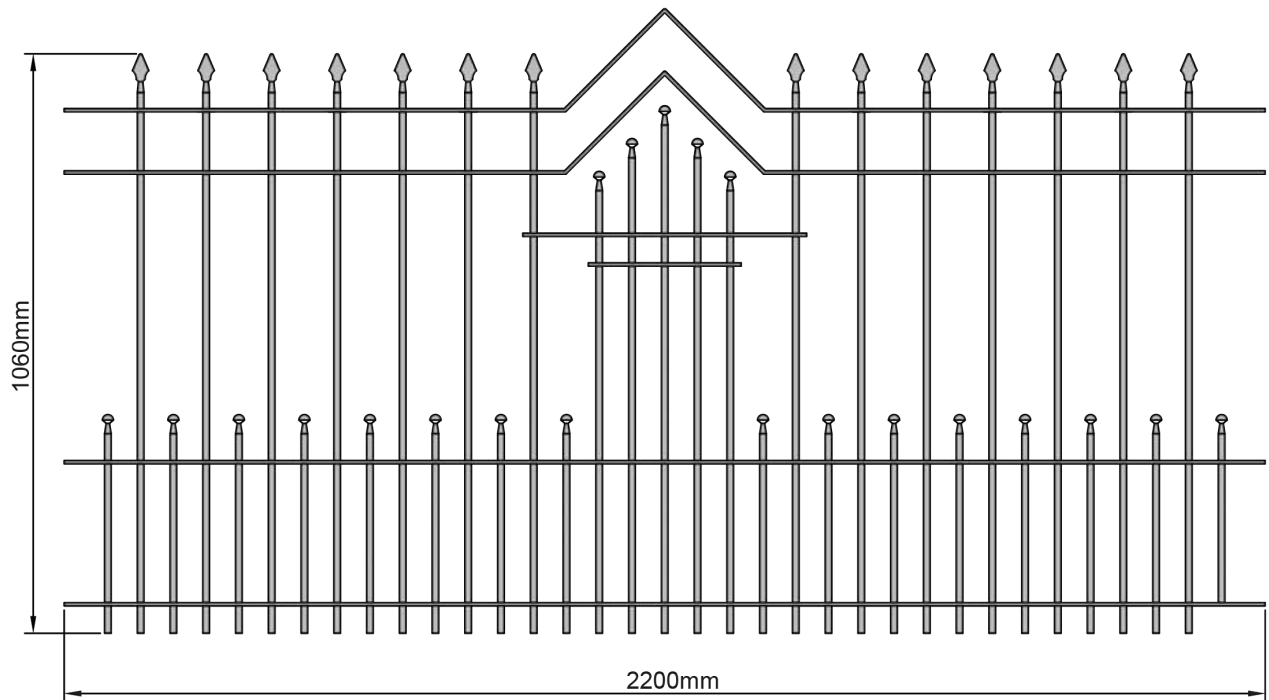
Auf Sondermaß lieferbar!
Breiter, höher, steigend, gebogen.

Nr. 1678
Gewicht: 39,0 kg
Material: RD 12mm, FL 25x8mm



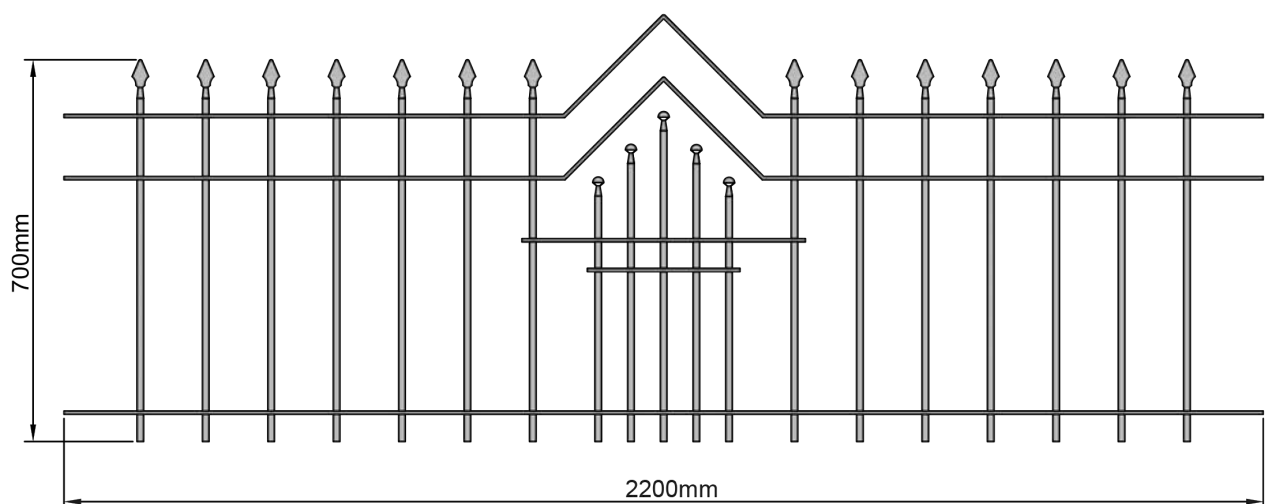
Nr. 1679
Gewicht: 25,0 kg
Material: RD 12mm, FL 25x8mm

ZAUNFELDER



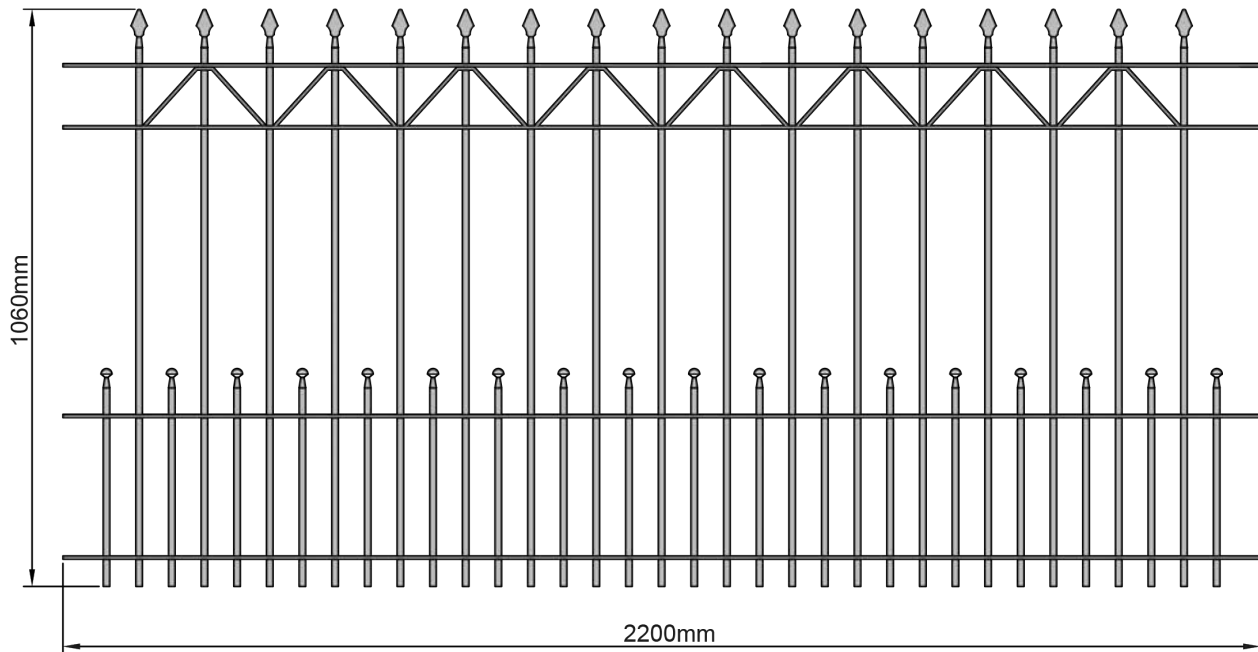
Auf Sondermaß lieferbar!
Breiter, höher, steigend, gebogen.

Nr. 1680
Gewicht: 38,0 kg
Material: RD 12mm, FL 25x8mm



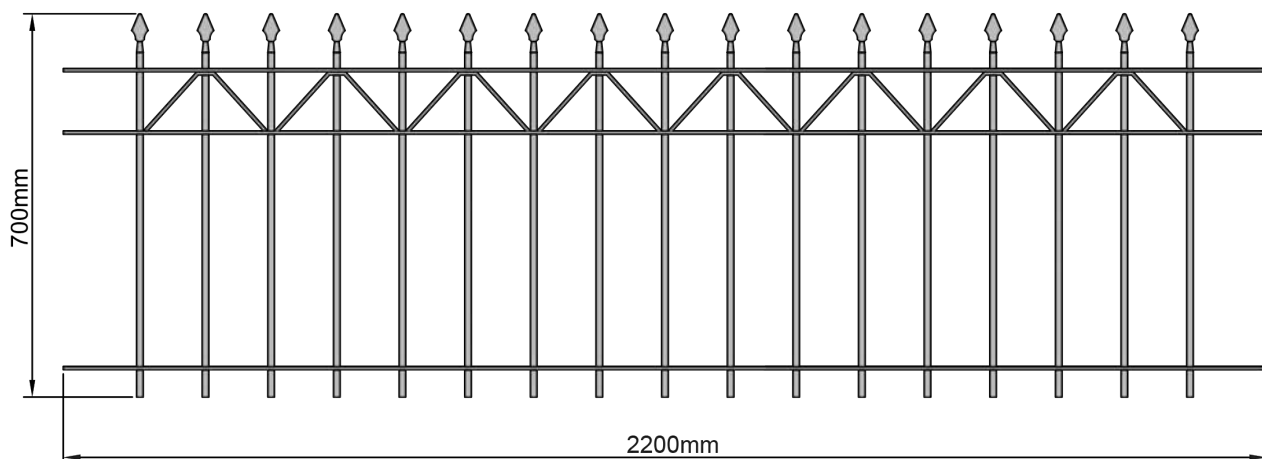
Nr. 1681
Gewicht: 24,0 kg
Material: RD 12mm, FL 25x8mm

ZAUNFELDER



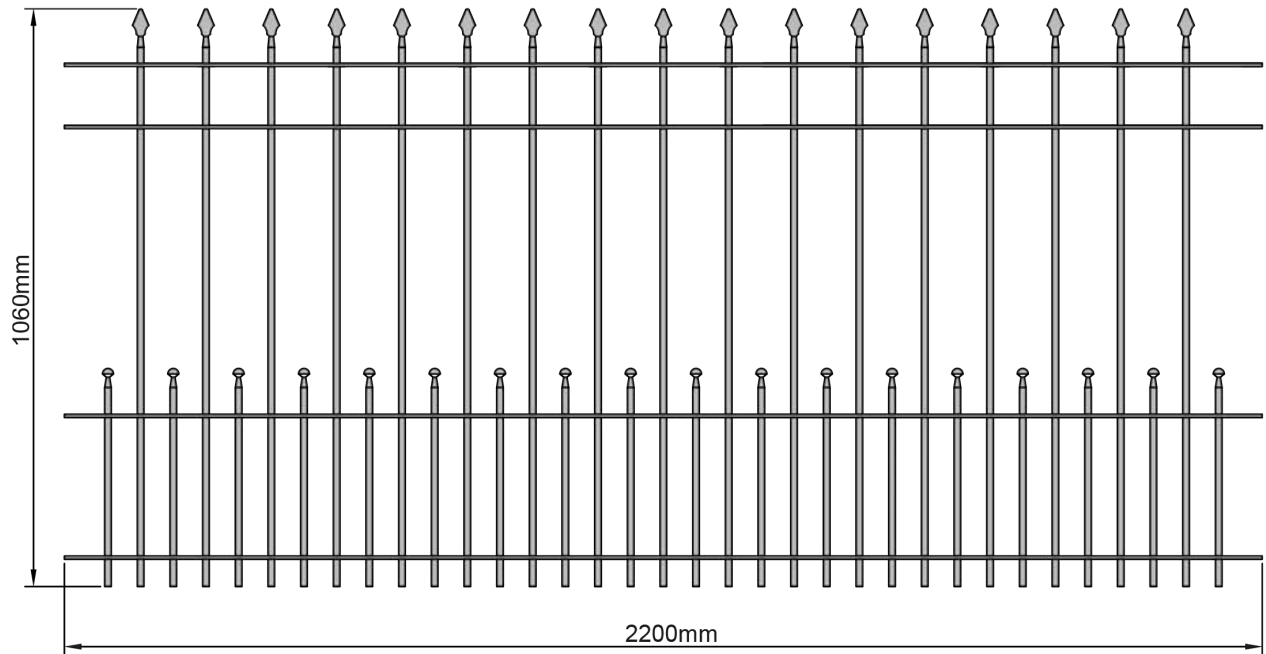
Auf Sondermaß lieferbar!
Breiter, höher, steigend, gebogen.

Nr. 1682
Gewicht: 37,0 kg
Material: RD 12mm, FL 25x8mm

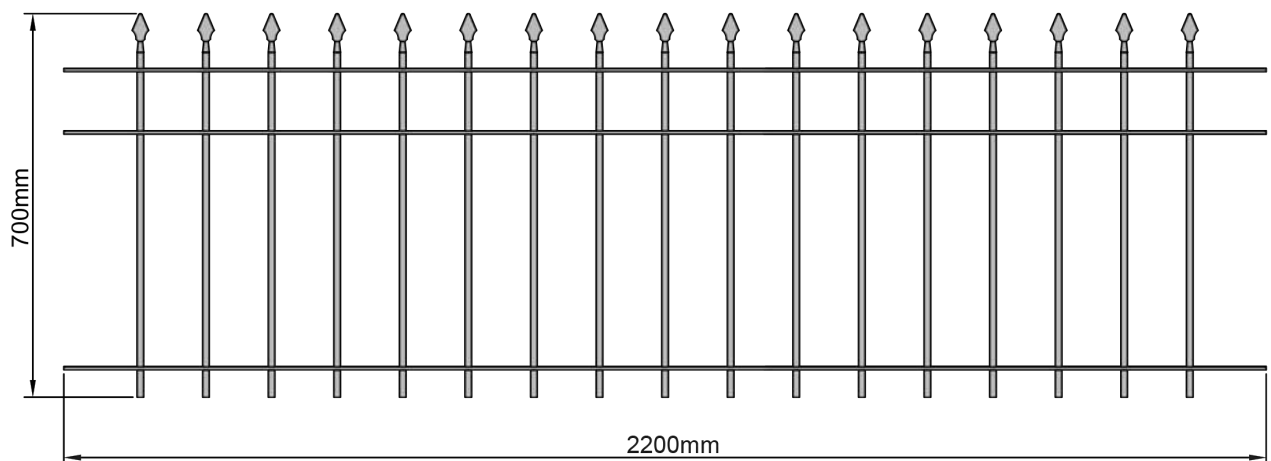


Nr. 1683
Gewicht: 23,0 kg
Material: RD 12mm, FL 25x8mm

ZAUNFELDER

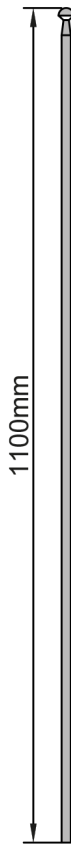


Nr. 1684
Gewicht: 36,0 kg
Material: RD 12mm, FL 25x8mm

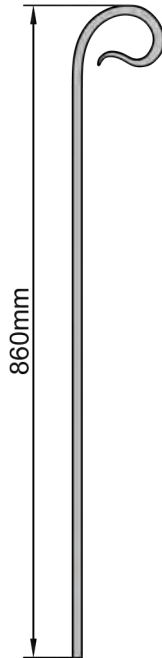


Nr. 1685
Gewicht: 22,0 kg
Material: RD 12mm, FL 25x8mm

STÄBE / ZUBEHÖR



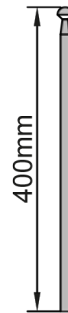
Gitterstab
Nr. 1647-110
 Gewicht: 1,7 kg
 Material: RD 12 mm



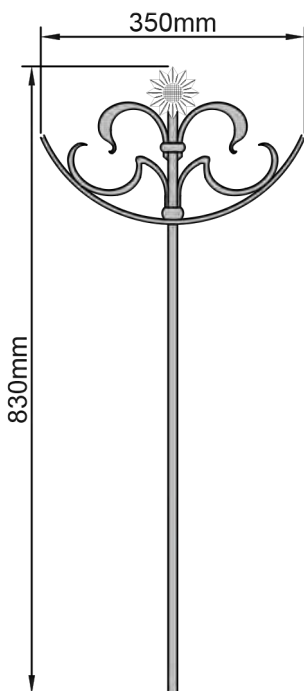
Gitterstab
Nr. 1660-S
 Gewicht: 1,0 kg
 Material: RD 12 mm



Gitterstab
Nr. 1647
 Gewicht: 0,9 kg
 Material: RD 12 mm



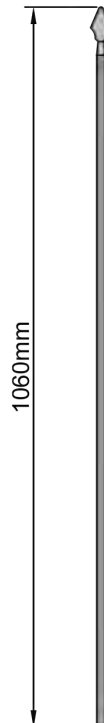
Gitterstab
Nr. 1696
 Gewicht: 0,4 kg
 Material: RD 12 mm
 Maßstab 1:10



Zierstab mit Ornament
Nr. 1658-S
 Gewicht: 1,7 kg
 Material: RD 12 mm, **FL 25x8mm**

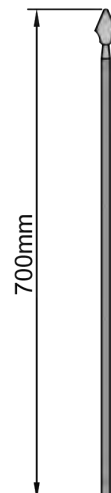


Zaunfeldstab
Nr. 1692
 Gewicht: 1,0 kg
 Material: RD 12 mm,
Maßstab: 1:10



Zaunfeldstab
Nr. 1694
 Gewicht: 1,0 kg
 Material: RD 12 mm,
Maßstab: 1:10

Auf Sondermaß lieferbar!



Zaunfeldstab
Nr. 1695
 Gewicht: 0,7 kg
 Material: RD 12 mm,
Maßstab: 1:10



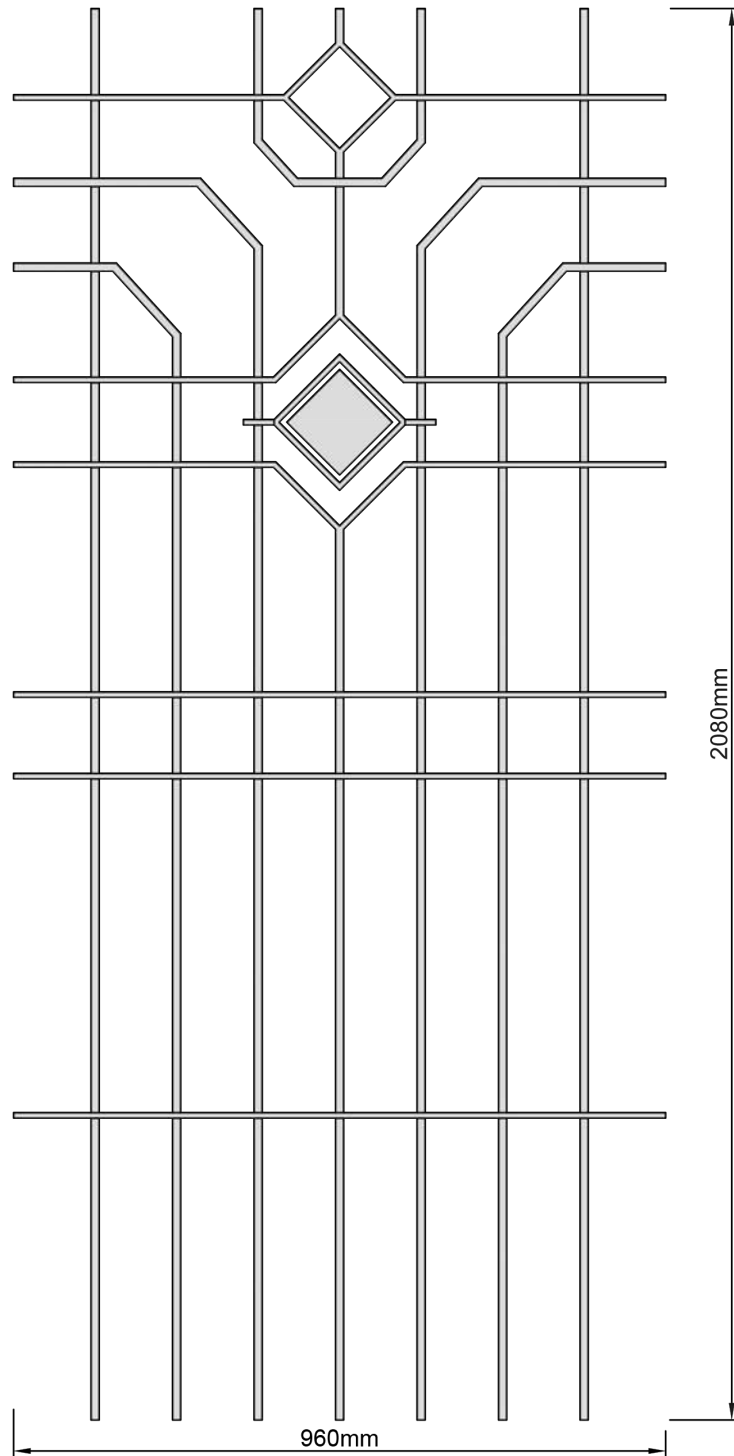
15er Serie

GRUBER DESIGN[®]



TÜRFÜLLUNGEN

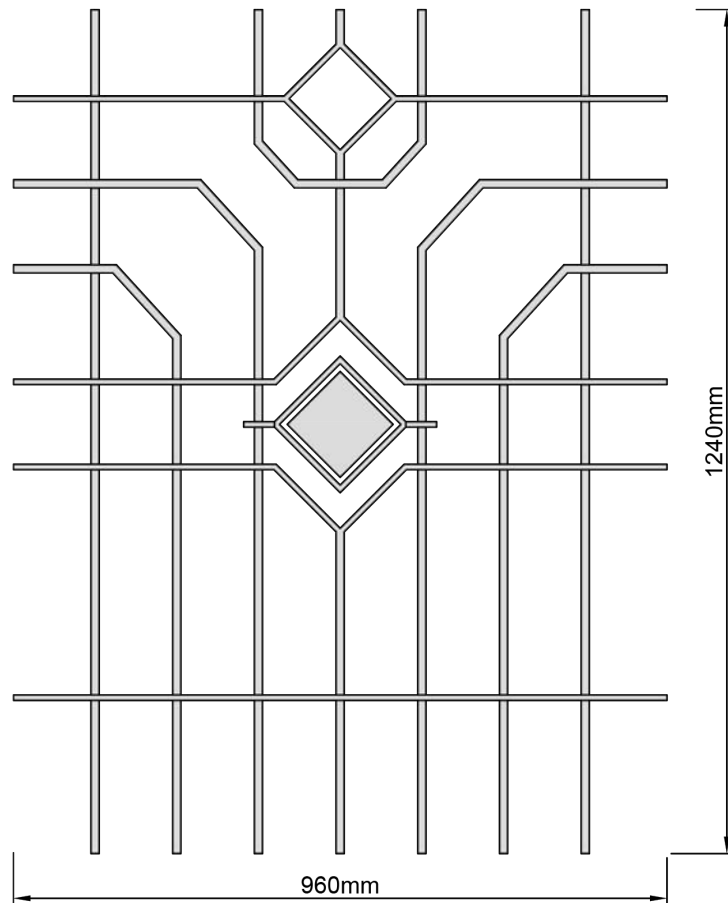
Auch in Sondermaßen lieferbar!



Türfüllung
Nr. 1552
Gewicht: 27,0 kg
VK 12mm, FL 25x8mm

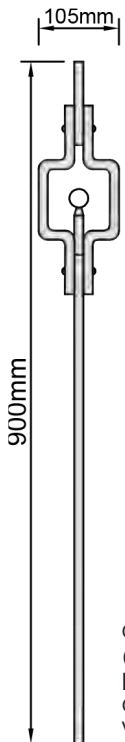
TÜRFÜLLUNGEN

Auch in Sondermaßen lieferbar!

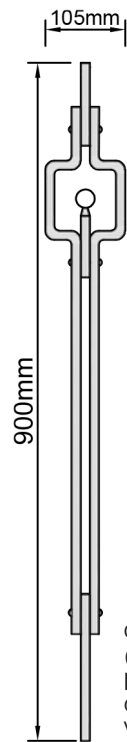


Türfüllung
Nr. 1553
Gewicht: 18,0 kg
VK 12mm, FL 25x8mm

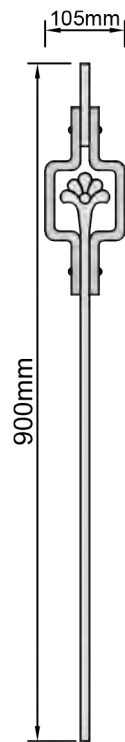
GELÄNDERSTÄBE



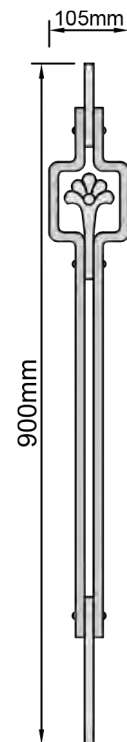
Geländerstab
(ohne Kugel)
Nr. 1510
 Gewicht: 1,7 kg
 VK 12mm



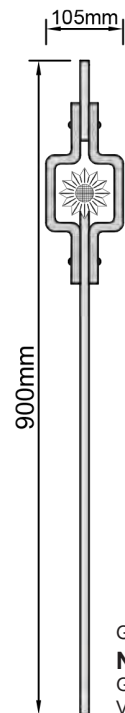
Geländerstab
(ohne Kugel)
Nr. 1511
 Gewicht: 2,2 kg
 VK 12mm



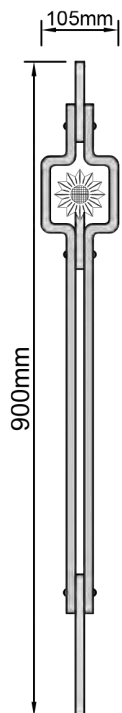
Geländerstab
Nr. 1512
 Gewicht: 1,8 kg
 VK 12mm



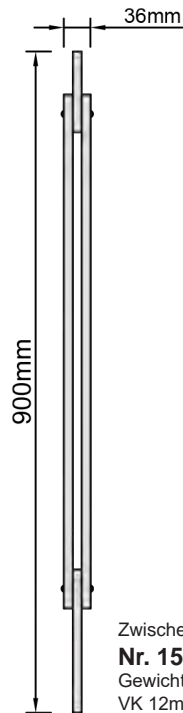
Geländerstab
Nr. 1513
 Gewicht: 2,3 kg
 VK 12mm



Geländerstab
Nr. 1514
 Gewicht: 1,8 kg
 VK 12mm

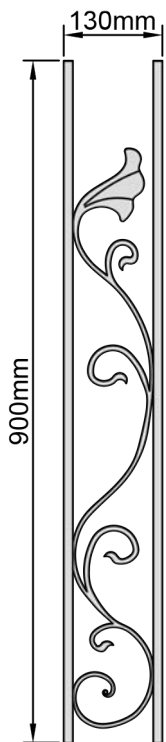


Geländerstab
Nr. 1515
 Gewicht: 2,2 kg
 VK 12mm



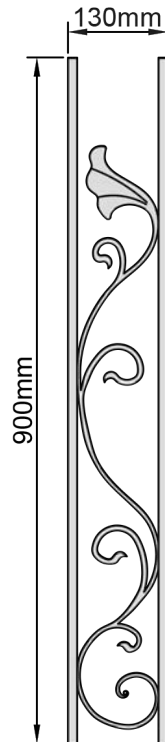
Zwischenstab
Nr. 1519
 Gewicht: 2,0 kg
 VK 12mm

GELÄNDERSTÄBE & ZUBEHÖR



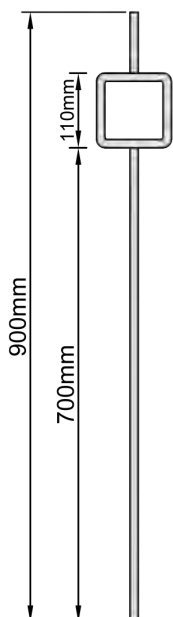
Seitenteil
Nr. 1532
 Gewicht: 3,2 kg
 VK 12mm, FL 12x6mm

ohne Vierkant
Nr. 1532-OV
 Gewicht: 1,0 kg



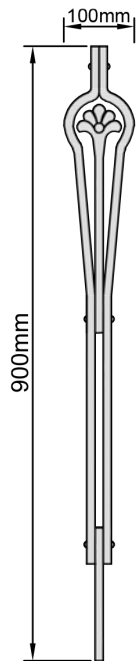
Seitenteil
Nr. 1533
 Gewicht: 3,2 kg
 VK 12mm, FL 12x6mm

ohne Vierkant
Nr. 1533-OV
 Gewicht: 1,0 kg

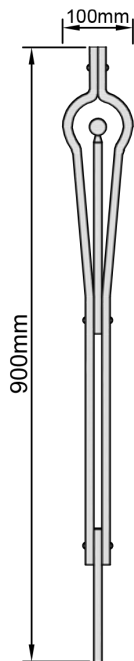


Balkongeländerstab
Nr. 1523
 Gewicht: 1,3 kg
 VK 12mm

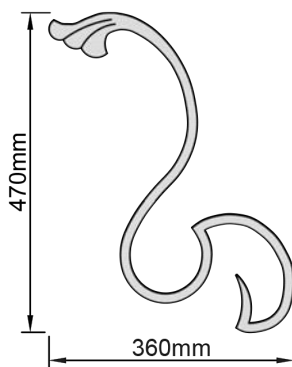
GELÄNDERSTÄBE & ZUBEHÖR



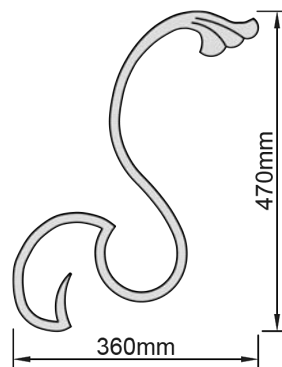
Geländerstab
Nr. 1562
 Gewicht: 2,5 kg
 VK 12mm



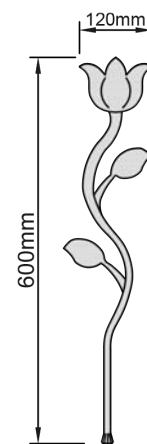
Geländerstab *(ohne Kugel)*
Nr. 1564
 Gewicht: 2,5 kg
 VK 12mm



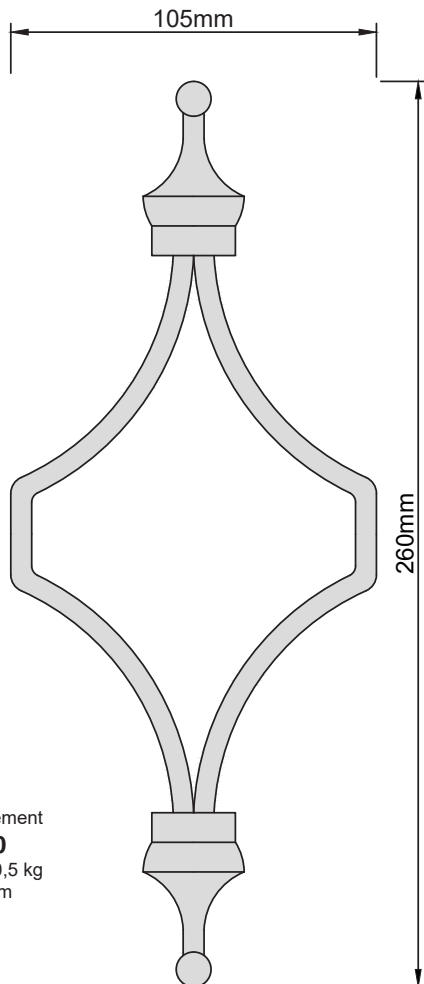
Zierranke
Nr. 1534
 Gewicht: 0,8 kg
 FL 14x5mm



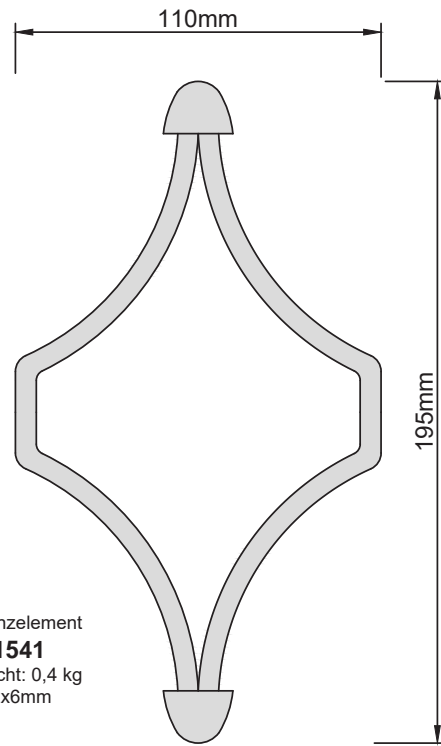
Zierranke
Nr. 1535
 Gewicht: 0,8 kg
 FL 14x5mm



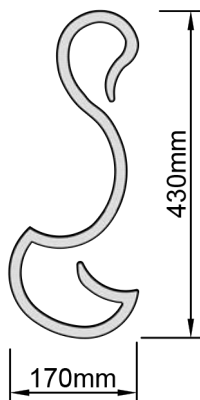
Zierblume
Nr. 1539
 Gewicht: 0,5 kg
 FL 14x5mm



Distanzelement
Nr. 1540
 Gewicht: 0,5 kg
 FL 12x6mm

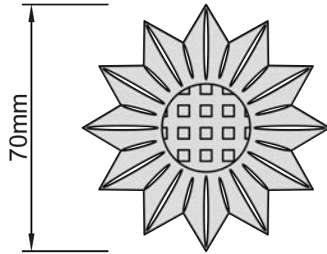


Distanzelement
Nr. 1541
 Gewicht: 0,4 kg
 FL 12x6mm



Gitterspitze
Nr. 1536
 Gewicht: 0,5 kg
 FL 14x5mm

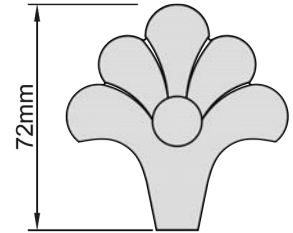
ZUBEHÖR



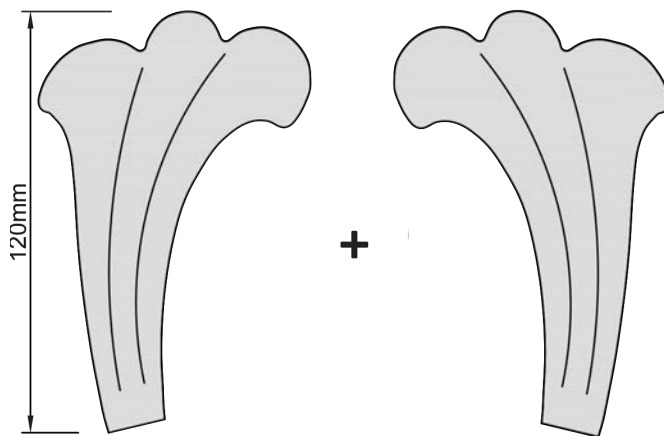
Sonneblume Eisen
Nr. 1567-E
Gewicht 0,2 kg
BL 2mm



Zierstab m. Blume
Nr. 1568
Gewicht 1,0 kg
VK 12mm

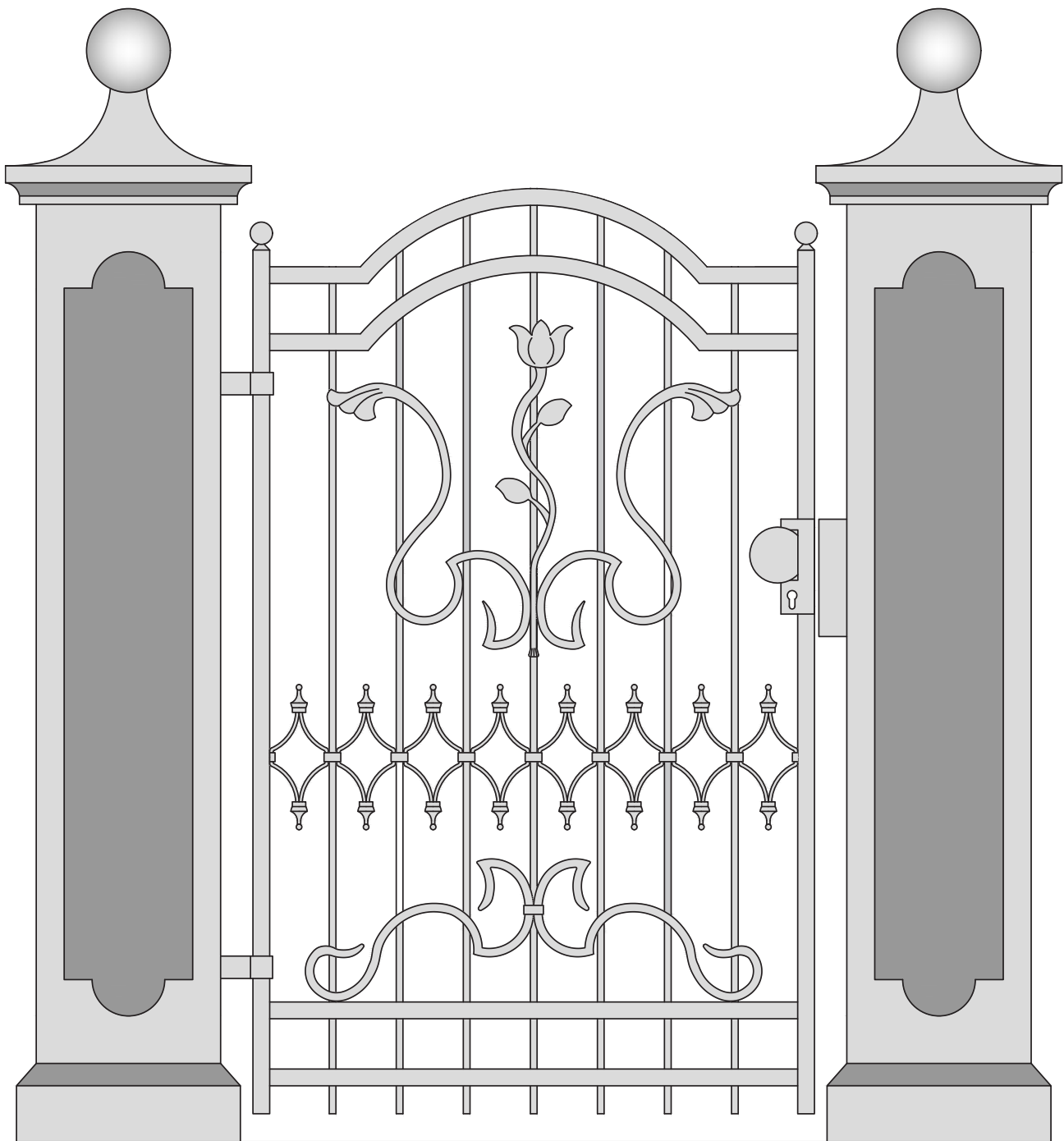


Blume Eisen
Nr. 1512-B
Gewicht 0,2 kg
BL 8mm



Set Füllhorn rechts / links
Nr. 1573-F
Gewicht 0,2 kg
BL 2mm

ANWENDUNGSBEISPIEL



Verwendete Einzelteile:			
Zierranke li	Nr. 1534	Zierelement	Nr. 1536
Zierranke re	Nr. 1535		
Distanzelement	Nr. 1540		
Blume	Nr. 1539		



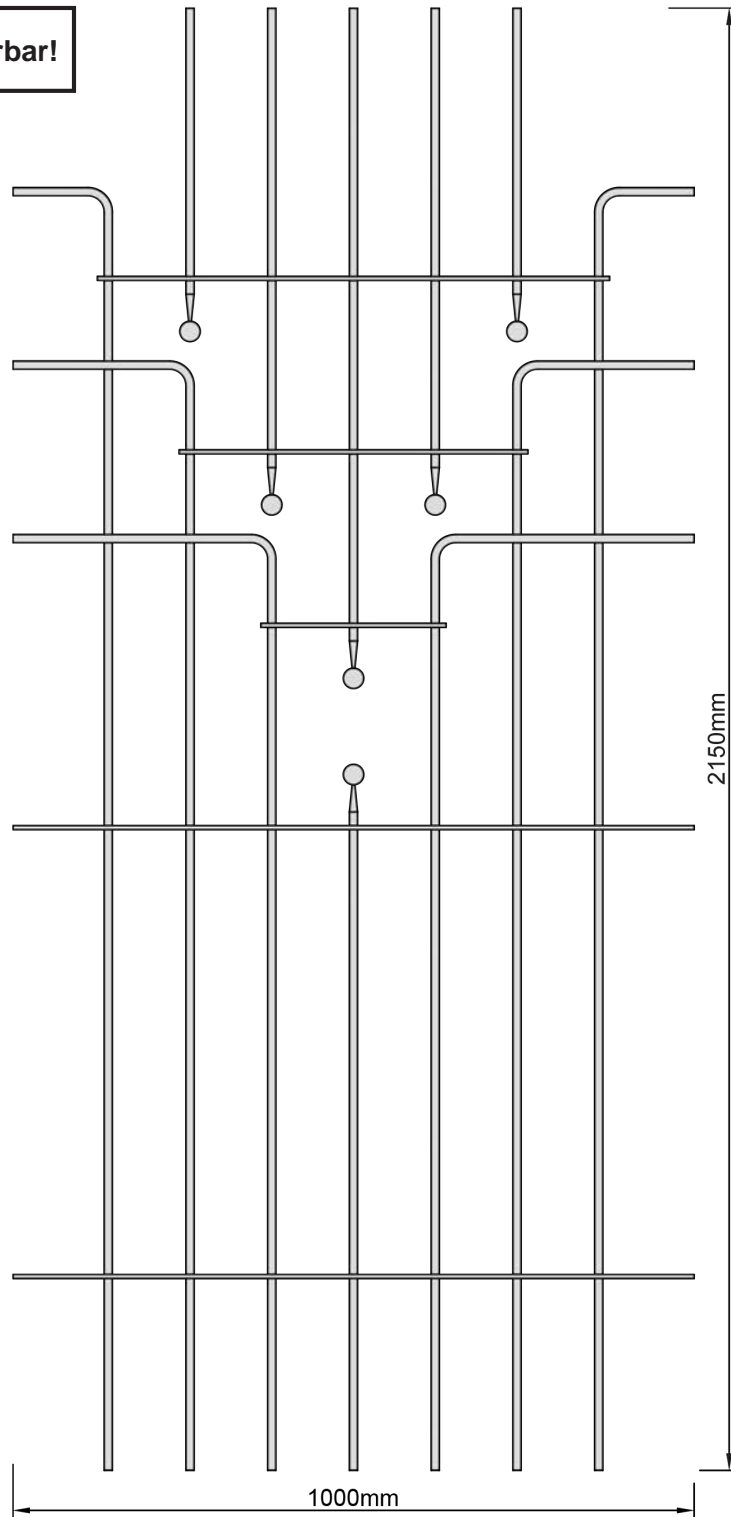
14er Serie

GRUBER DESIGN[®]



TÜRFÜLLUNGEN

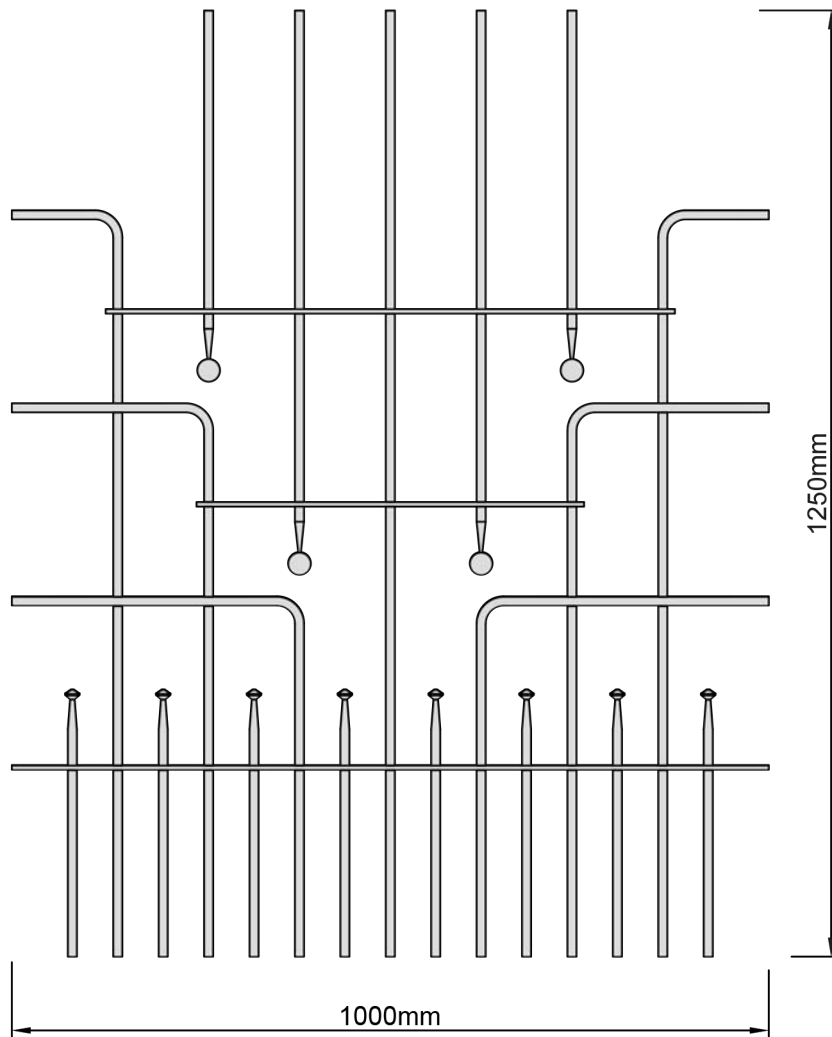
Auch in Sondermaßen lieferbar!



Füllung
Nr. 1451
Gewicht 20,0 kg
Material:
RD 12,
FL 30x6mm

TÜRFÜLLUNGEN

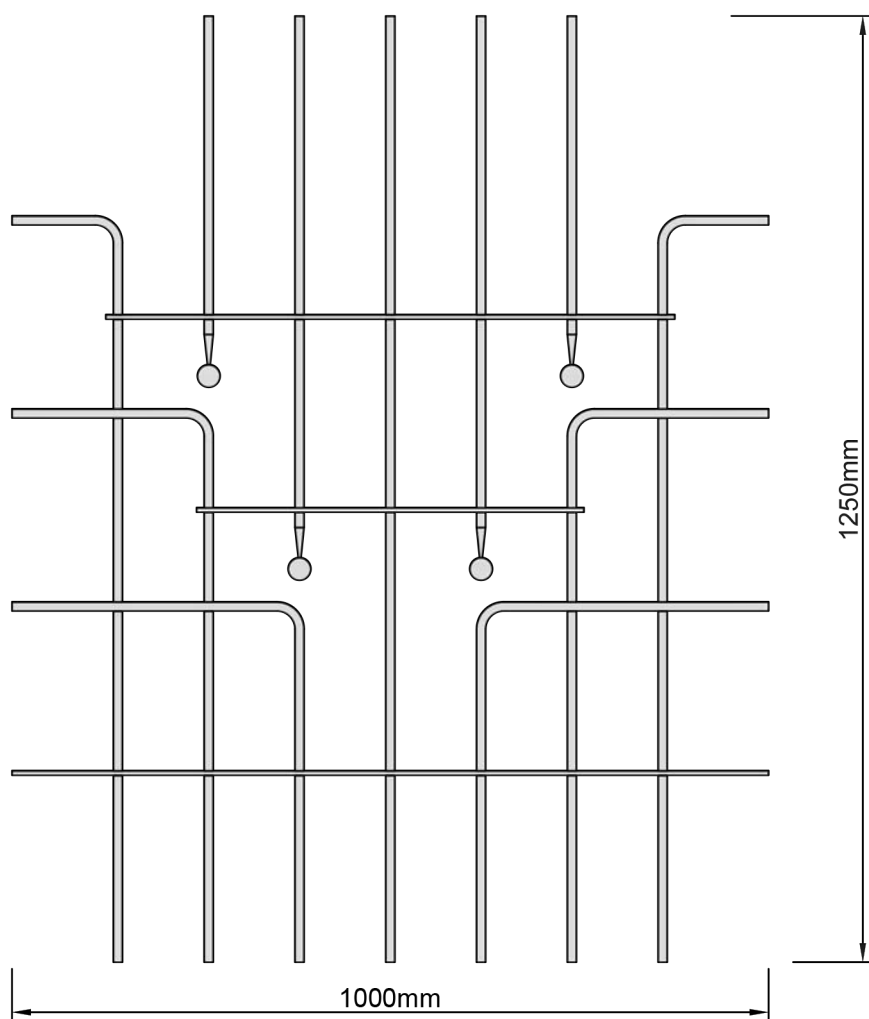
Auch in Sondermaßen lieferbar!



Füllung
Nr. 1452
Gewicht: 15,0 kg
Material: RD 12mm
FL 30x6 mm

TÜRFÜLLUNGEN

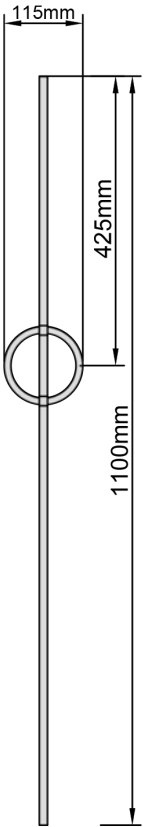
Auch in Sondermaßen lieferbar!



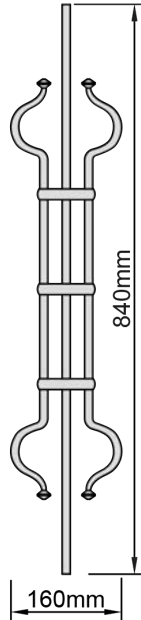
Füllung
Nr. 1453
Gewicht: 12,0 kg
Material: RD 12mm
FL 30x6 mm

GELÄNDERSTÄBE / GITTERZUBEHÖR

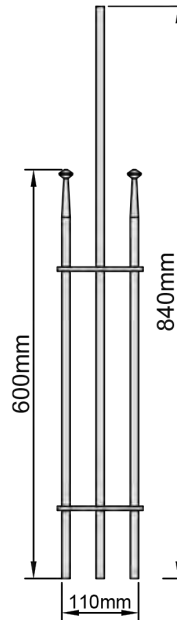
Auf Bestellung



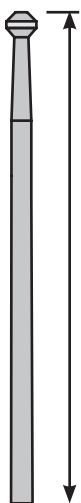
Geländerstab
Nr. 1413
 Gewicht: 1,5 kg
 Material: RD 12mm



Geländerstab
Nr. 1432
 Gewicht: 2,2 kg
 Material: RD 12mm



Geländerstab
Nr. 1434
 Gewicht: 2,0 kg
 Material: RD 12mm



Gitterstäbe RD 12mm

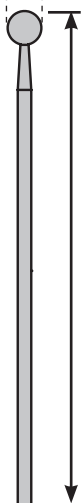
Nr. 1442-120
 L= 1200mm / Gewicht: 1,04 kg

Nr. 1442
 L= 1020mm / Gewicht: 0,9 kg

Nr. 1441
 L= 500mm / Gewicht: 0,45 kg

Nr. 1440
 L= 120mm / Gewicht: 0,1 kg

Ø 30mm



Gitterstäbe RD 12mm

Nr. 1445
 L= 1035mm / Gewicht: 0,9 kg

Nr. 1444
 L= 535mm / Gewicht: 0,45 kg

Nr. 1443
 L= 135mm / Gewicht: 0,1 kg

GRUBER DESIGN
Premium



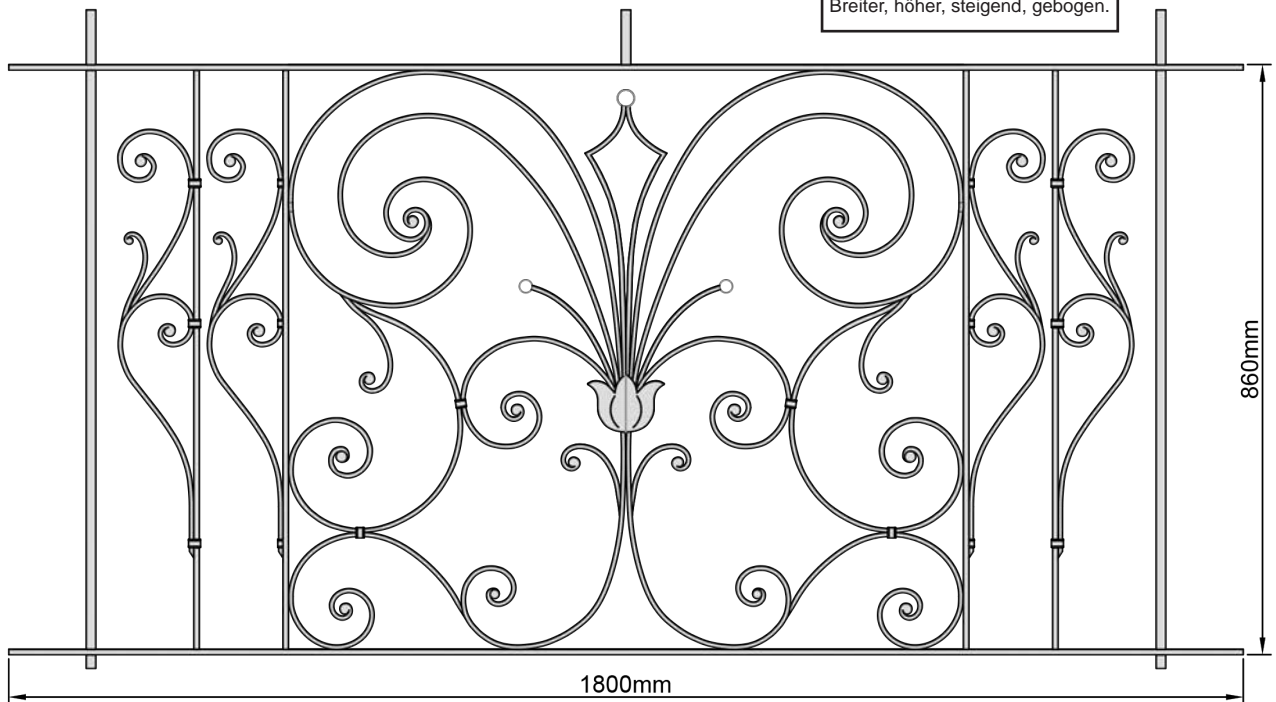
17er Serie

GRUBER DESIGN
Premium



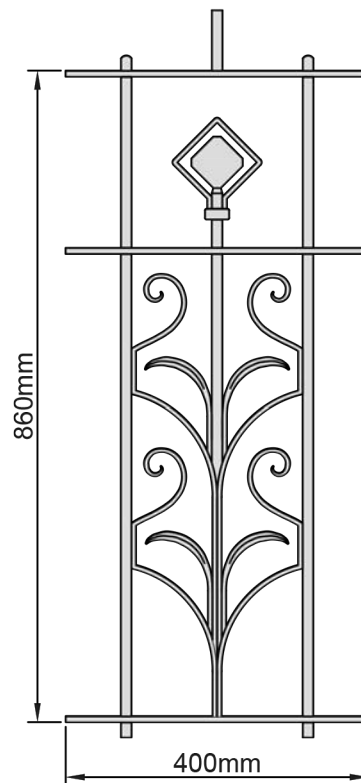
FÜLLUNGEN

Auf Sondermaß lieferbar!
Breiter, höher, steigend, gebogen.



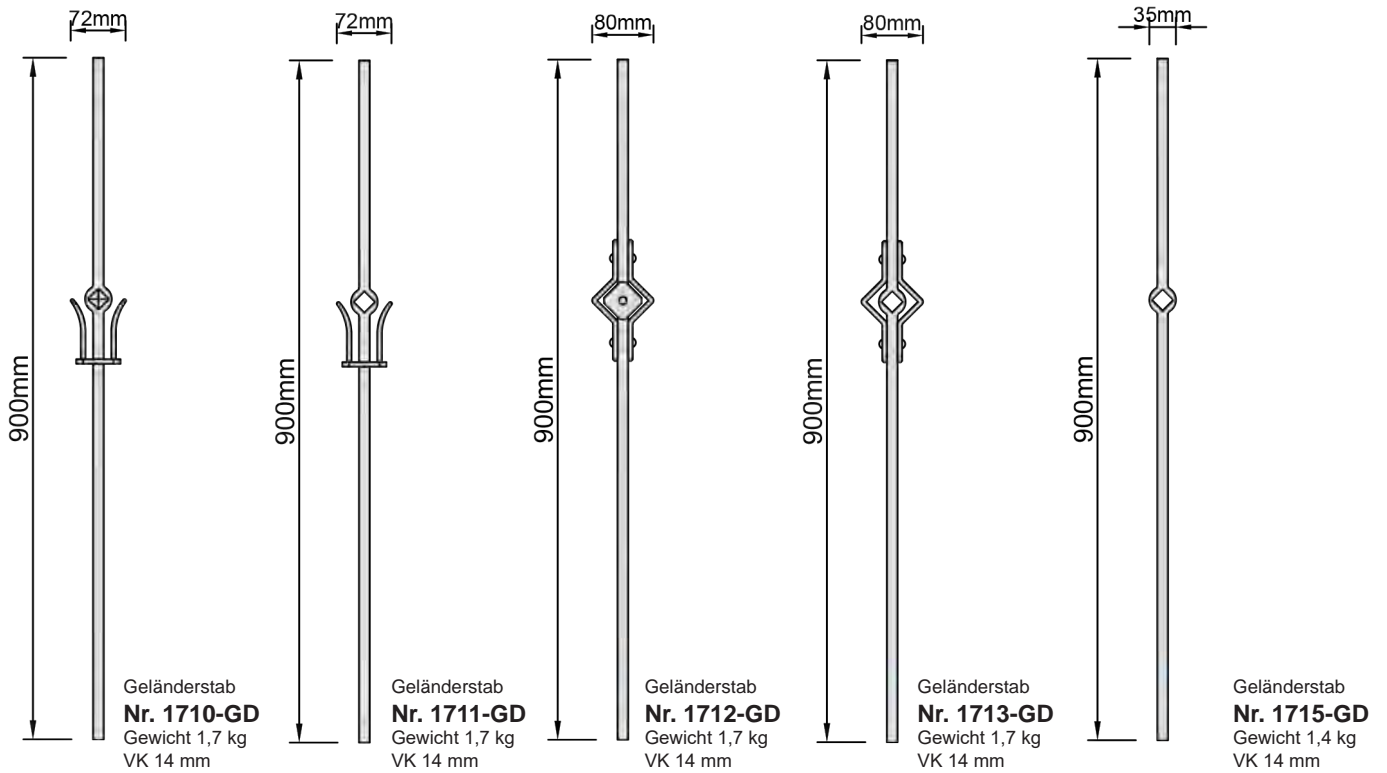
Nr. 1759-GD
Gewicht 30,5 kg
VK 14 mm, FL 25x8mm

GELÄNDERELEMENT

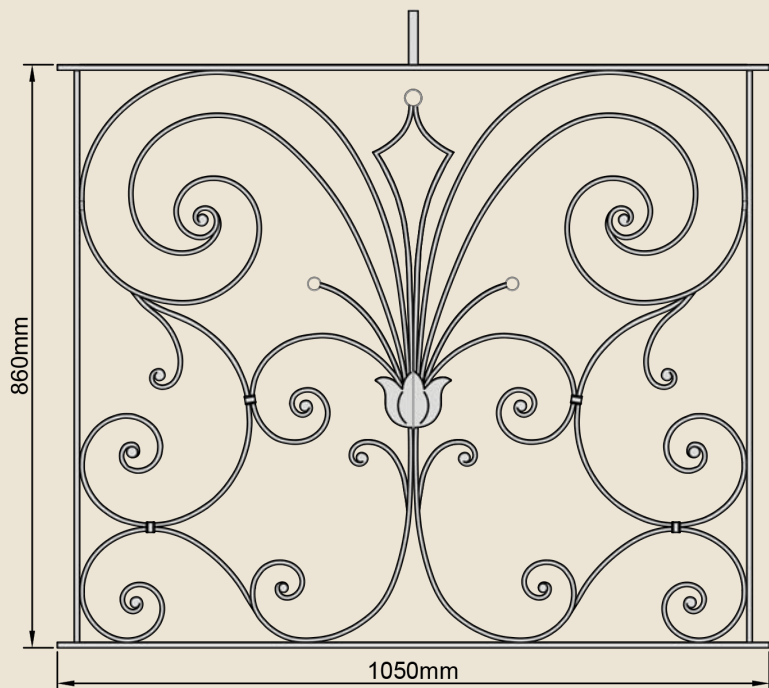
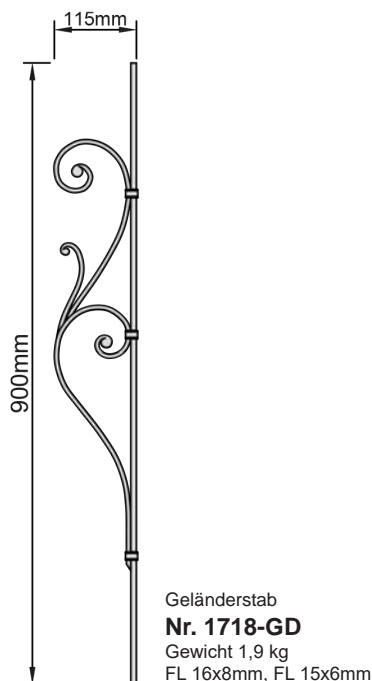


Nr. 1738-GD
Gewicht 8,0 kg
VK 14mm, FL 15x6mm

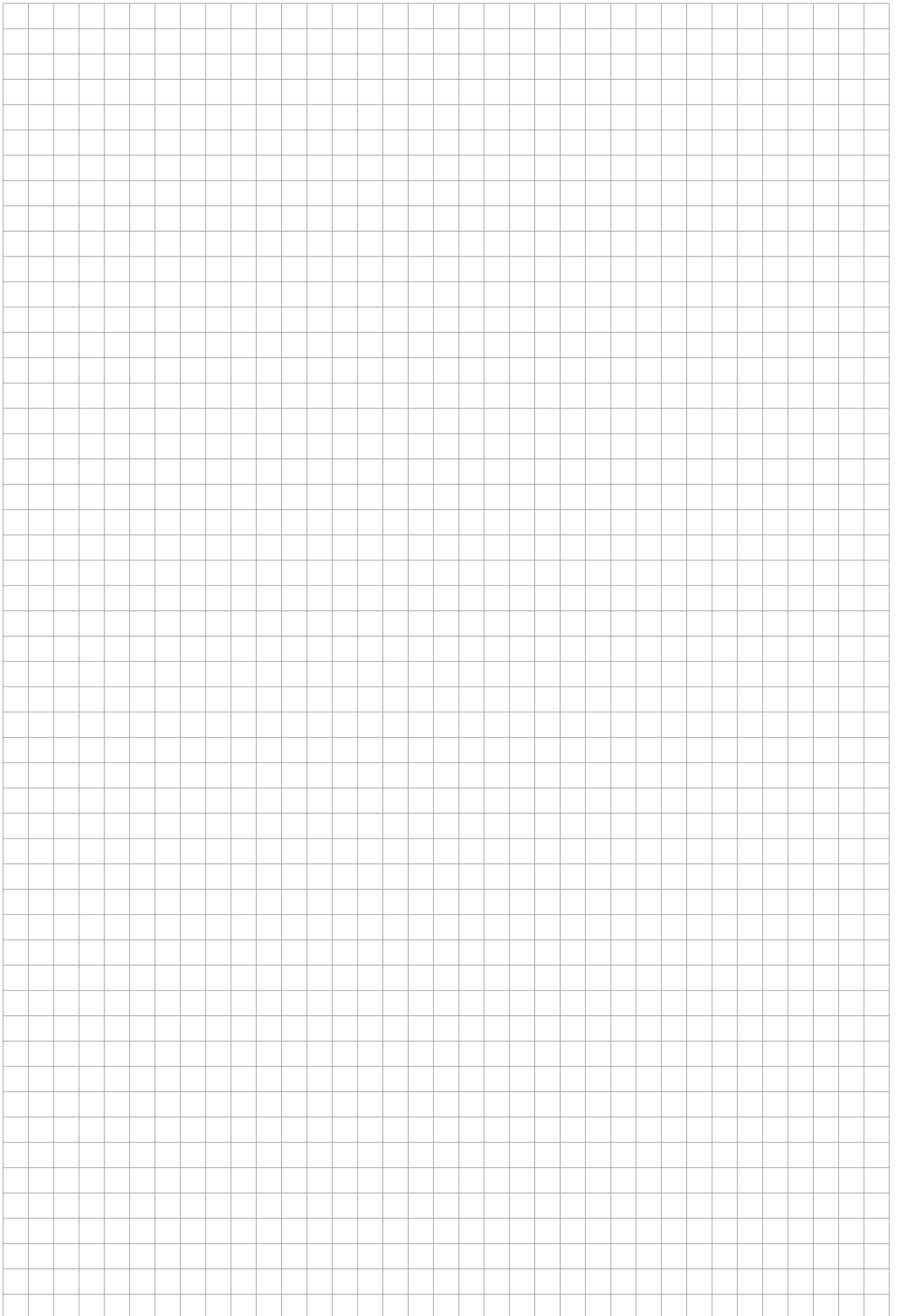
GELÄNDERSTÄBE

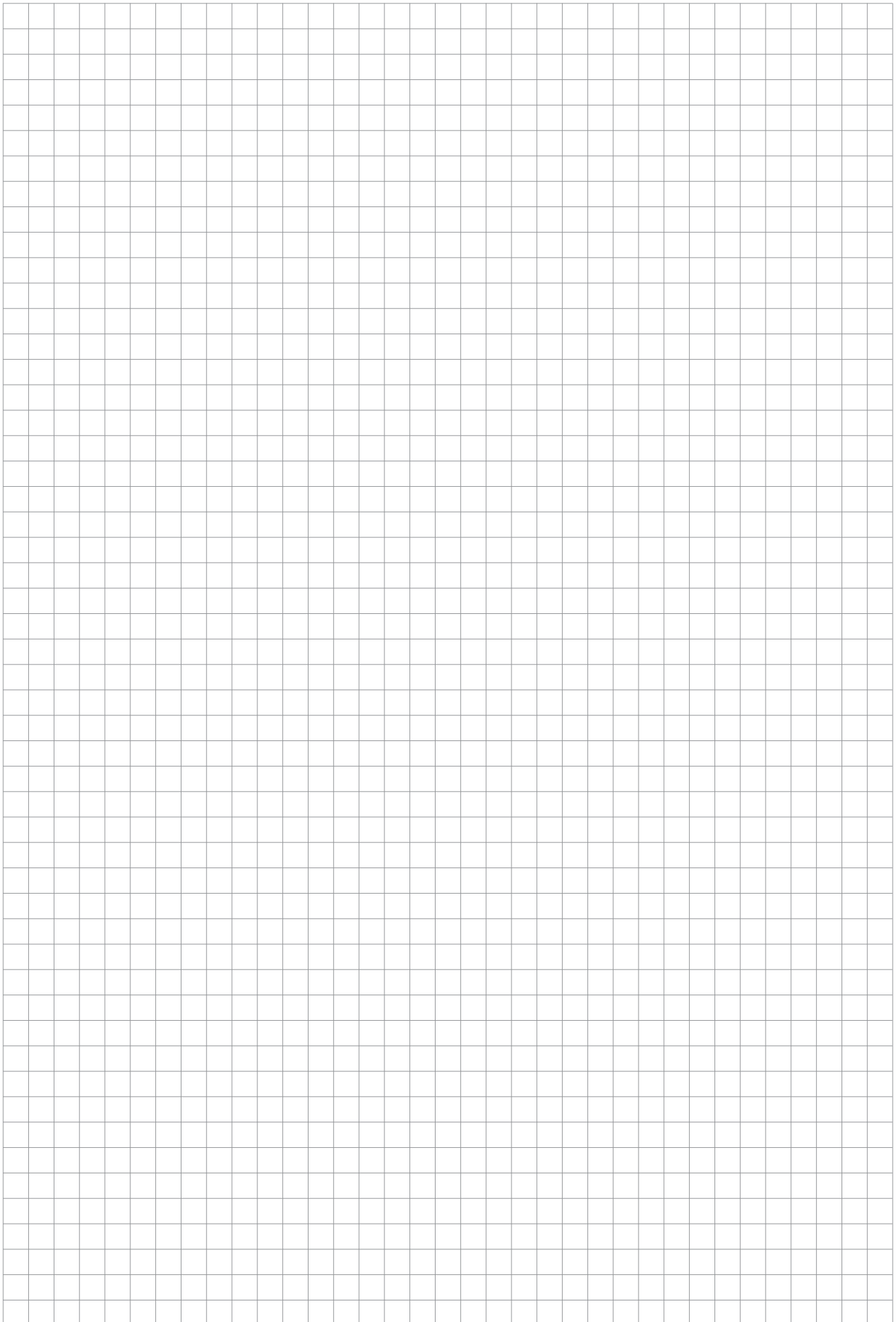


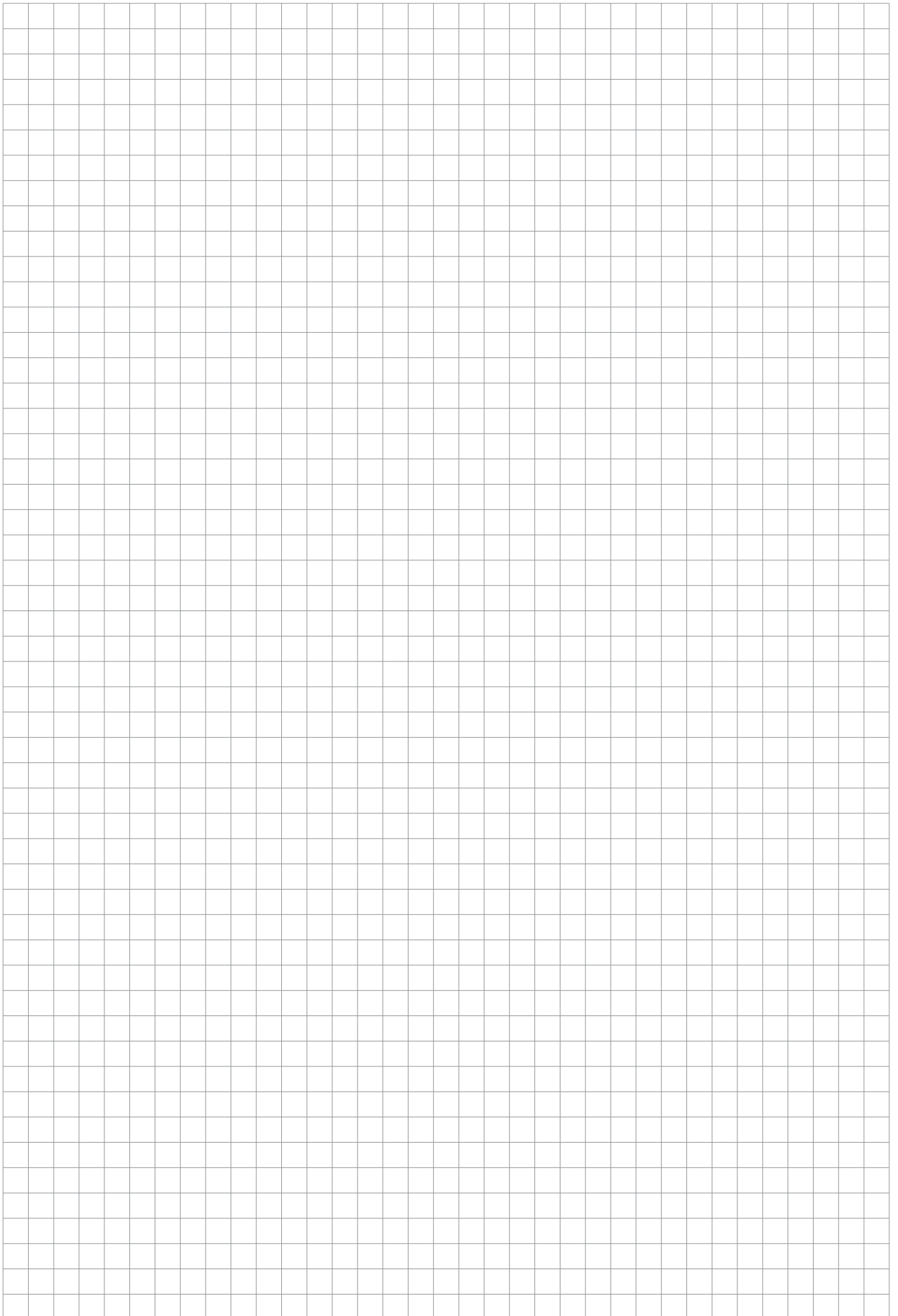
MITTELSTÜCK

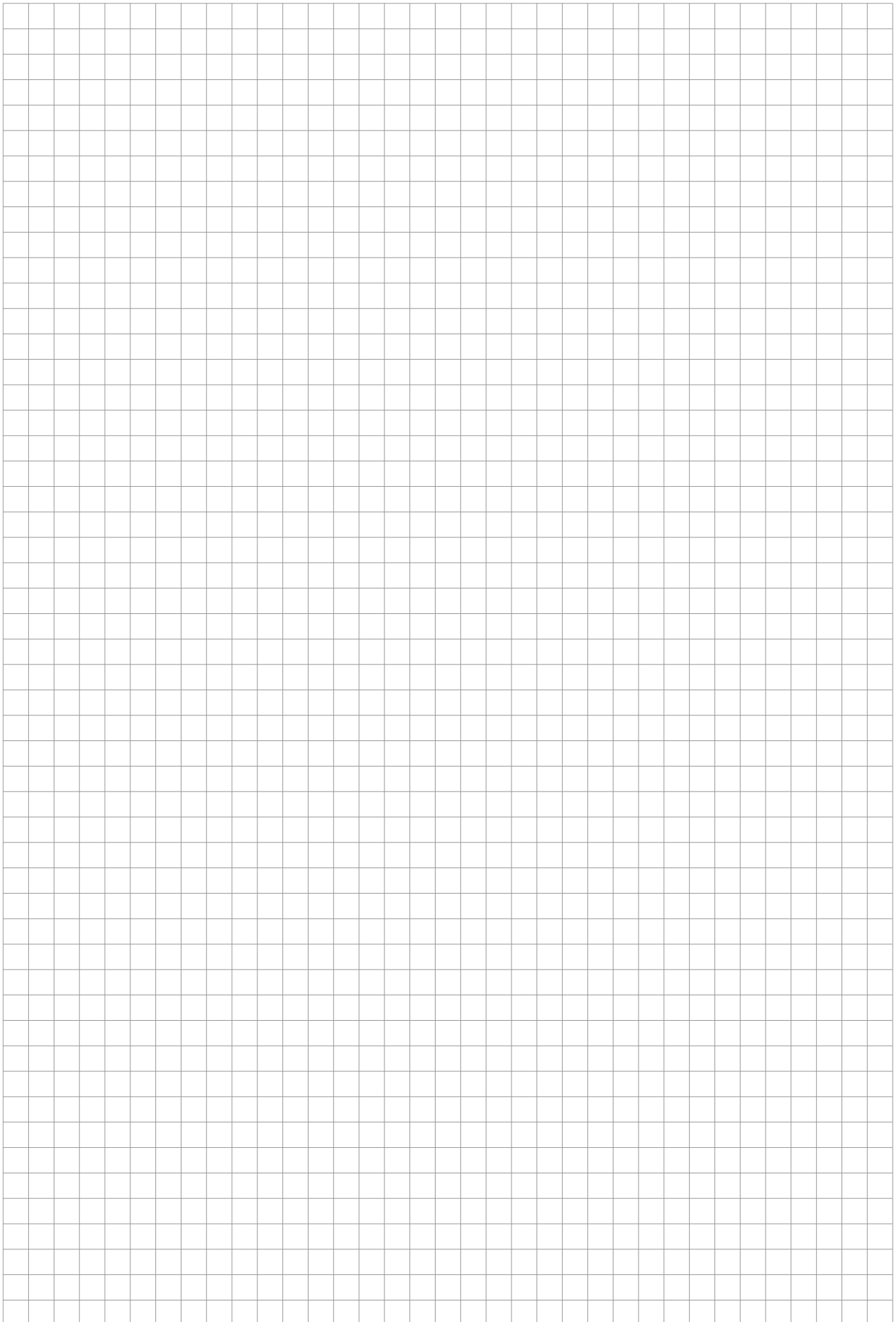


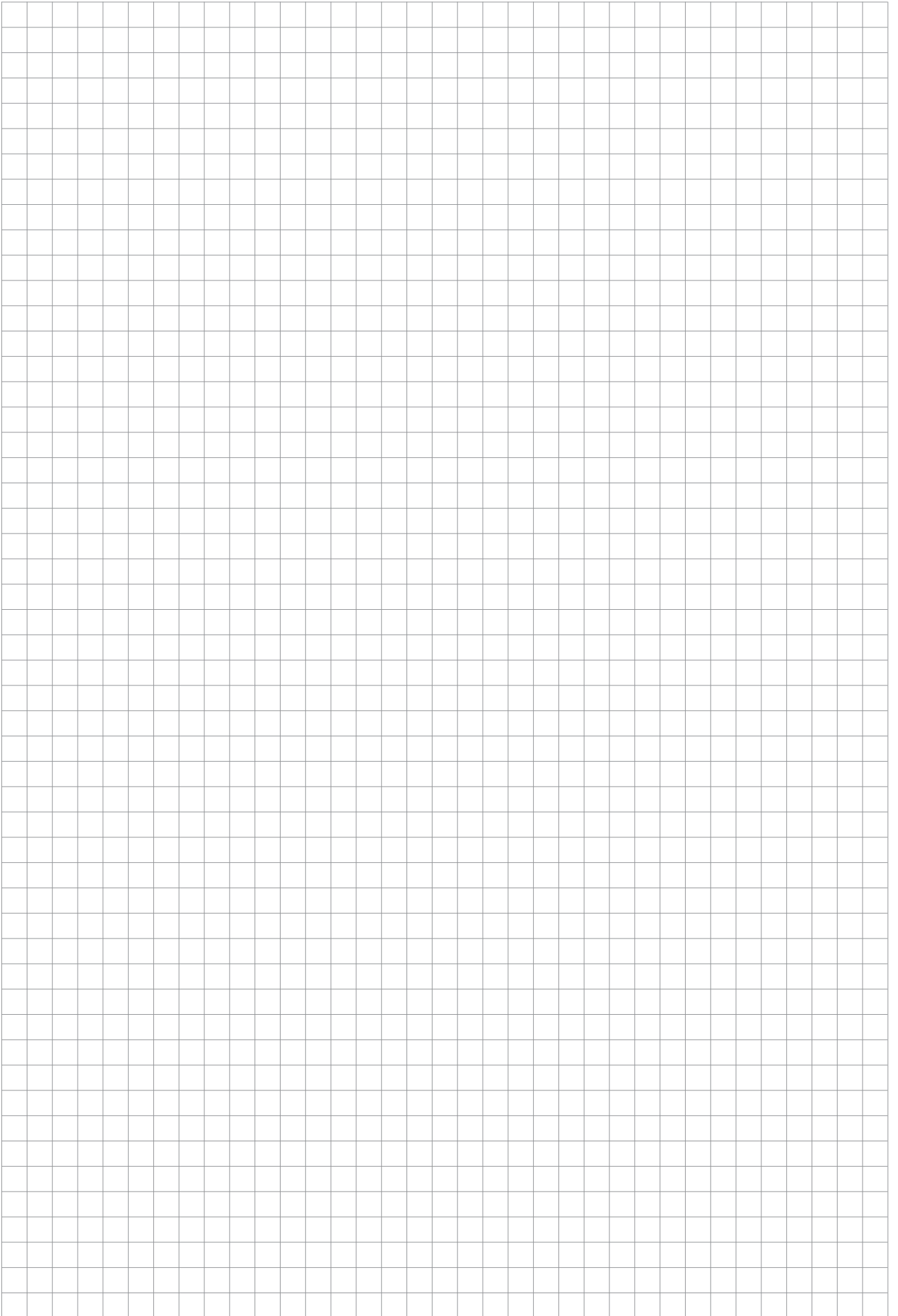
Mittelstück (ohne Kugel)
Nr. 1734-GD
 Gewicht 17,0 kg
 FL 25x8mm, FL 15x6mm











Einfach ausfüllen und per Fax, Mail oder WhatsApp an uns zurückschicken!

ABSENDER:

Firma: _____

Herr / Frau: _____

Straße: _____

PLZ / Ort: _____

Tel.: _____

Fax: _____

E-Mail: _____

IHRE BESTELLUNG:

Artikel-Nr.: _____

Artikel-Nr.: _____

Artikel-Nr.: _____

Artikel-Nr.: _____

Artikel-Nr.: _____


Artikel-Nr.: _____

Artikel-Nr.: _____

Artikel-Nr.: _____

Artikel-Nr.: _____

JETZT ANFORDERN UNTER:

-  Tel.: +49 (0) 9101 / 49 77-0
-  Fax: +49 (0) 9101 / 49 77-10
-  Mail: info@feldmann.de

oder abfotografieren und per WhatsApp an:

 +49 (0) 151 / 16 16 13 77

- Senden Sie mir einen Feldmann-Produktkatalog:
 - Edelstahl – gültig ab 07/2024**
mit Ihren EK-Preisen (netto)
 - Edelstahl – gültig ab 07/2024**
ohne Preise
 - Schmiedeeisen – gültig ab 02/2026**
mit Ihren EK-Preisen (netto)
 - Schmiedeeisen – gültig ab 02/2026**
ohne Preise
- Senden Sie mir einen CAD-USB-Stick (12.95 €)
- Ja, ich möchte den E-Mail-Newsletter mit aktuellen Informationen und Sonderangeboten abonnieren.

Bestellmenge: _____

Bestellmenge: _____

Bestellmenge: _____

Bestellmenge: _____

Bestellmenge: _____

Bestellmenge: _____

Bestellmenge: _____

Bestellmenge: _____

Bestellmenge: _____

Mit der Bestellung werden ausschließlich die Allgemeinen Geschäftsbedingungen der Firma Feldmann anerkannt. Alle Preise zuzügl. MwSt. Druckfehler vorbehalten.

Ihre Kunden-Nummer (falls vorhanden)

Datum / rechtsverbindliche Unterschrift



Deutschland
Mühlsteig 25, 90579 Langenzenn
 Tel.: +49 (0) 9101 / 49 77-0
 Fax: +49 (0) 9101 / 49 77-10
 Mail: info@feldmann.de
 Web: www.feldmann.de

Wir schützen das Handwerk! Verkauf nur an eingetragene Handwerksbetriebe, nicht an Privatkunden.

Alle angeführten Preise verstehen sich in € zzgl. gesetzlicher MwSt. und gelten ab Werk Langenzenn bzw. der Zweigstelle Mittelbach.

Für Deutschland gilt:

Rechnungen sind innerhalb 14 Tagen mit 2% Skonto oder innerhalb 30 Tagen rein netto zahlbar. Bei sofortiger Barzahlung in Langenzenn oder in unserer Zweigstelle in Mittelbach bei Chemnitz gewähren wir 3% Skonto.

Frei Haus Lieferungen erfolgen...

ab einem Warenwert von netto 200€ per Paketdienst bis max. 2,50 m Länge oder ab netto 2.500€ per Spedition bis max. 6 m Länge. Überschreitet die Paketlänge bei Versand mit Paketdienst 1,21 m wird ein Längenzuschlag von 4€ netto pro Paket berechnet. Kleinaufträge mit einem Warenwert bis netto 25€ erfolgen entweder als Barverkauf oder gegen Berechnung eines Mindermengenzuschlags von netto 5€ bei Rechnungsstellung.

Verpackungskosten berechnen wir nach Aufwand. Bei Warenrückgaben, die länger als 14 Tage zurück liegen, wird eine Bearbeitungsgebühr i.H.v. 20% des netto Warenwertes in Rechnung gestellt. Die Ware muss originalverpackt, unbenutzt und unbeschädigt zurückgeschickt werden.

Gerne können Sie uns kontaktieren und wir beauftragen den Paketdienst, der die Ware direkt und unkompliziert bei Ihnen abholt. Bitte beachten Sie, dass ein Recht auf Rücksendungen nicht besteht; diese können nur mit unserem vorherigen Einverständnis erfolgen. Sonderanfertigungen sind von der Rückgabe ausgeschlossen. Bei Erstbestellung liefern wir nur gegen Vorkasse.

Aufgrund von sich ständig ändernden Rohmaterialpreisen behalten wir uns kurzfristige Preisänderungen vor!

Technische Zeichnungen sowie Bilder aus unseren Katalogen sind Eigentum der Firma Feldmann GmbH bzw. deren Geschäftspartnern und dürfen ohne unserer Zustimmung weder verwendet, noch vervielfältigt oder an Dritte weitergegeben werden. Dies bedarf vorab einer schriftlichen Zustimmung der Firma Feldmann GmbH. Ebenso ist es verboten, Artikel, welche durch die Firma Feldmann GmbH markenrechtlich bzw. urheberrechtlich geschützt sind, ohne unserer vorherigen schriftlichen Zustimmung zu kopieren oder zu vervielfältigen. Beachten Sie, dass die Firma Feldmann GmbH im Bedarfsfall strafrechtliche oder zivilrechtliche Schritte einleiten wird.

Reklamationen für fehlende oder auf dem Transportweg beschädigte Ware können nur innerhalb 7 Tagen ab Wareneingang erhoben werden. Falls die Verpackung durch den Transport beschädigt wird, muss dies bei Zustellung dem Überbringer schriftlich vermerkt werden (z.B. auf dem Frachtschein), auch wenn diese – aufgrund dringenden Bedarfes – angenommen wird. Spätere Reklamationen können nicht mehr akzeptiert werden.

Wir behalten uns das Recht vor, Maße aufgrund technischen Fortschritts kurzfristig zu ändern. Geringfügige farbliche Druckabweichungen sind drucktechnisch nicht zu vermeiden und stellen somit keinen Reklamationsgrund dar.

Wir arbeiten ausschließlich auf Grundlage unserer Allgemeinen Geschäftsbedingungen, die in unseren Firmenräumen aushängen und im Internet unter www.feldmann.de einzusehen sind.

Irrtümer, Druckfehler und Preisänderungen vorbehalten.



INFO: Unsere allgemeinen Geschäftsbedingungen der jeweiligen Länder finden Sie im Internet unter: www.feldmann-gmbh.com/agb
Folgen Sie einfach dem QR-Code auf unsere Website!



Einfach ausfüllen und per Fax, Mail oder WhatsApp an uns zurückschicken!

ABSENDER:

Firma: _____

Herr / Frau: _____

Straße: _____

PLZ / Ort: _____

Tel.: _____

Fax: _____

E-Mail: _____

IHRE BESTELLUNG:

Artikel-Nr.: _____

Artikel-Nr.: _____

Artikel-Nr.: _____

Artikel-Nr.: _____

Artikel-Nr.: _____

Artikel-Nr.: _____

Artikel-Nr.: _____


Artikel-Nr.: _____

Artikel-Nr.: _____

JETZT ANFORDERN UNTER:

-  Tel.: +43 (0)4714 / 2 99 12
-  Fax: +43 (0)4714 / 2 99 13
-  Mail: info@feldmann-gmbh.at

oder abfotografieren und per WhatsApp an:

 +43 (0) 677 / 63 12 98 62

Senden Sie mir einen Feldmann-Produktkatalog:

- Edelstahl – gültig ab 07/2024**
mit Ihren EK-Preisen (netto)
- Edelstahl – gültig ab 07/2024**
ohne Preise
- Schmiedeeisen – gültig ab 02/2026**
mit Ihren EK-Preisen (netto)
- Schmiedeeisen – gültig ab 02/2026**
ohne Preise

Senden Sie mir einen CAD-USB-Stick (12.95 €)

Ja, ich möchte den E-Mail-Newsletter mit aktuellen Informationen und Sonderangeboten abonnieren.

Bestellmenge: _____

Bestellmenge: _____

Bestellmenge: _____

Bestellmenge: _____

Bestellmenge: _____

Bestellmenge: _____

Bestellmenge: _____

Bestellmenge: _____

Bestellmenge: _____

Mit der Bestellung werden ausschließlich die Allgemeinen Geschäftsbedingungen der Firma Feldmann anerkannt. Alle Preise zuzügl. MwSt. Druckfehler vorbehalten.

--	--	--	--	--

Ihre Kunden-Nummer (falls vorhanden)



Österreich
 Schmelz Nr. 47, 9772 Dellach/Drau
 Tel.: +43 (0)4714 / 2 99 12
 Fax: +43 (0)4714 / 2 99 13
 Mail: info@feldmann-gmbh.at
 Web: www.feldmann-gmbh.at

Wir schützen das Handwerk! Verkauf nur an eingetragene Handwerksbetriebe, nicht an Privatkunden.

Alle angeführten Preise verstehen sich in € zzgl. gesetzlicher MwSt. und gelten ab Werk Dellach/Drau.

Für Österreich gilt:

Rechnungen sind innerhalb 14 Tagen mit 2% Skonto oder innerhalb 30 Tagen rein netto zahlbar.

Frei Haus Lieferungen erfolgen...

ab einem Warenwert von netto 350€ per Paketdienst bis max. 2,50 m Länge oder ab netto 2.500€ per Spedition bis max. 6 m Länge. Überschreitet die Paketlänge bei Versand mit Paketdienst 1,21 m wird ein Längenzuschlag von 4€ netto pro Paket berechnet. Kleinaufträge mit einem Warenwert bis netto 25€ erfolgen gegen Berechnung eines Minder-mengenzuschlags von netto 5€ bei Rechnungsstellung. **In Österreich sind Barverkäufe nicht möglich.**

Verpackungskosten berechnen wir nach Aufwand. Bei Warenrückgaben, die länger als 14 Tage zurück liegen, wird eine Bearbeitungsgebühr i.H.v. 20% des netto Warenwertes in Rechnung gestellt. Die Ware muss originalverpackt, unbenutzt und unbeschädigt zurückgeschickt werden.

Gerne können Sie uns kontaktieren und wir beauftragen den Paketdienst, der die Ware direkt und unkompliziert bei Ihnen abholt. Bitte beachten Sie, dass ein Recht auf Rücksendungen nicht besteht; diese können nur mit unserem vorherigen Einverständnis erfolgen. Sonderanfertigungen sind von der Rückgabe ausgeschlossen. Bei Erstbestellung liefern wir nur gegen Vorkasse.

Aufgrund von sich ständig ändernden Rohmaterialpreisen behalten wir uns kurzfristige Preisänderungen vor!

Technische Zeichnungen sowie Bilder aus unseren Katalogen sind Eigentum der Firma Feldmann GmbH bzw. deren Geschäftspartnern und dürfen ohne unserer Zustimmung weder verwendet, noch vervielfältigt oder an Dritte weitergegeben werden. Dies bedarf vorab einer schriftlichen Zustimmung der Firma Feldmann GmbH. Ebenso ist es verboten, Artikel, welche durch die Firma Feldmann GmbH markenrechtlich bzw. urheberrechtlich geschützt sind, ohne unserer vorherigen schriftlichen Zustimmung zu kopieren oder zu vervielfältigen. Beachten Sie, dass die Firma Feldmann GmbH im Bedarfsfall strafrechtliche oder zivilrechtliche Schritte einleiten wird.

Reklamationen für fehlende oder auf dem Transportweg beschädigte Ware können nur innerhalb 7 Tagen ab Wareneingang erhoben werden. Falls die Verpackung durch den Transport beschädigt wird, muss dies bei Zustellung dem Überbringer schriftlich vermerkt werden (z.B. auf dem Frachtschein), auch wenn diese – aufgrund dringenden Bedarfes – angenommen wird. Spätere Reklamationen können nicht mehr akzeptiert werden.

Wir behalten uns das Recht vor, Maße aufgrund technischen Fortschritts kurzfristig zu ändern. Geringfügige farbliche Druckabweichungen sind drucktechnisch nicht zu vermeiden und stellen somit keinen Reklamationsgrund dar.

Wir arbeiten ausschließlich auf Grundlage unserer Allgemeinen Geschäftsbedingungen, die in unseren Firmenräumen aushängen und im Internet unter **www.feldmann-gmbh.at** einzusehen sind.

Irrtümer, Druckfehler und Preisänderungen vorbehalten.



INFO: Unsere allgemeinen Geschäftsbedingungen der jeweiligen Länder finden Sie im Internet unter: www.feldmann-gmbh.com/agb
Folgen Sie einfach dem QR-Code auf unsere Website!



Einfach ausfüllen und per Fax, Mail oder WhatsApp an uns zurückschicken!

ABSENDER:

Firma: _____

Herr / Frau: _____

Straße: _____

PLZ / Ort: _____

Tel.: _____

Fax: _____

E-Mail: _____

IHRE BESTELLUNG:

Artikel-Nr.: _____

Artikel-Nr.: _____

Artikel-Nr.: _____

Artikel-Nr.: _____

Artikel-Nr.: _____


Artikel-Nr.: _____

Artikel-Nr.: _____

Artikel-Nr.: _____

Artikel-Nr.: _____

JETZT ANFORDERN UNTER:

 Tel.: +41 (0) 56 621 99 04

 Fax: +41 (0) 56 621 99 05

 Mail: info@feldmann-gmbh.ch

oder abfotografieren und per WhatsApp an:

 +41 (0)79 128 54 01

Senden Sie mir einen Feldmann-Produktkatalog:

Edelstahl – gültig ab 07/2024
mit Ihren EK-Preisen (netto)

Edelstahl – gültig ab 07/2024
ohne Preise

Schmiedeeisen – gültig ab 02/2026
mit Ihren EK-Preisen (netto)

Schmiedeeisen – gültig ab 02/2026
ohne Preise

Senden Sie mir einen CAD-USB-Stick (16.95 CHF)

Ja, ich möchte den E-Mail-Newsletter mit aktuellen
Informationen und Sonderangeboten abonnieren.

Bestellmenge: _____

Bestellmenge: _____

Bestellmenge: _____

Bestellmenge: _____

Bestellmenge: _____

Bestellmenge: _____

Bestellmenge: _____

Bestellmenge: _____

Bestellmenge: _____

Mit der Bestellung werden ausschließlich die Allgemeinen Geschäftsbedingungen der Firma Feldmann anerkannt. Alle Preise zuzügl. MwSt. Druckfehler vorbehalten.

Ihre Kunden-Nummer (falls vorhanden)

Datum _____


Unterschrift (rechtsverbindlich) _____



Schweiz

Besenburenstraße 21, 5624 Bünzen

 Tel.: +41 (0) 56 621 99 04

 Fax: +41 (0) 56 621 99 05

 Mail: info@feldmann-gmbh.ch

 Web: www.feldmann-gmbh.ch

Wir schützen das Handwerk! Verkauf nur an eingetragene Handwerksbetriebe, nicht an Privatkunden.

Alle angeführten Preise verstehen sich in CHF zzgl. gesetzlicher MwSt.

Lieferungen erfolgen:

Grundsätzlich exkl. Rüst- und Transportkosten.

Kleinaufträge mit einem Warenwert bis 25 CHF erfolgen entweder nur als Barverkauf oder gegen Berechnung eines Mindermengenzuschlags von 5 CHF bei Rechnungsstellung. Verpackungskosten nach Aufwand.

Bei Warenrückgaben, die länger als 14 Tage zurückliegen, wird eine Bearbeitungsgebühr von 10% des Warenwertes in Rechnung gestellt. Ein Recht auf Rücksendungen besteht nicht; diese können nur mit unserem vorherigen Einverständnis erfolgen. Sonderanfertigungen sind von der Rückgabe ausgeschlossen.

Zurückgenommen werden nur original verpackte und unbenutzte Artikel!

Unsere Rechnungen sind innerhalb von **30 Tagen** rein netto zahlbar oder innerhalb **14 Tagen** mit 2% Skonto.

Aufgrund der sich ständig ändernden Rohmaterialpreise behalten wir uns kurzfristige Preisänderungen vor!

Technische Zeichnungen sowie Bilder aus unseren Katalogen sind Eigentum der Firma Feldmann GmbH bzw. deren Geschäftspartnern und dürfen ohne unsere Zustimmung weder verwendet, noch vervielfältigt oder an Dritte weitergegeben werden.

Dies bedarf vorab einer schriftlichen Zustimmung der Firma Feldmann GmbH. Ebenso ist es verboten, Artikel, welche durch die Firma Feldmann GmbH markenrechtlich bzw. urheberrechtlich geschützt sind, ohne unsere vorherige schriftliche Zustimmung zu kopieren oder zu vervielfältigen. Beachten Sie, dass die Firma Feldmann im Bedarfsfall strafrechtliche oder zivilrechtliche Schritte einleiten wird.

Reklamationen für fehlende oder auf dem Transportweg beschädigte Ware können nur innerhalb 7 Tagen ab Wareneingang erhoben werden. Falls die Verpackung durch den Transport beschädigt wird, muss dies bei Zustellung dem Überbringer schriftlich vermerkt werden (z.B. auf dem Frachtschein), auch wenn diese – aufgrund dringenden Bedarfes – angenommen wird.

Spätere Reklamationen können nicht mehr angenommen werden.

Wir behalten uns das Recht vor, Maße aufgrund technischen Fortschritts kurzfristig zu ändern.

Geringfügige farbliche Druckabweichungen sind drucktechnisch nicht zu vermeiden und stellen somit keinen Reklamationsgrund dar.

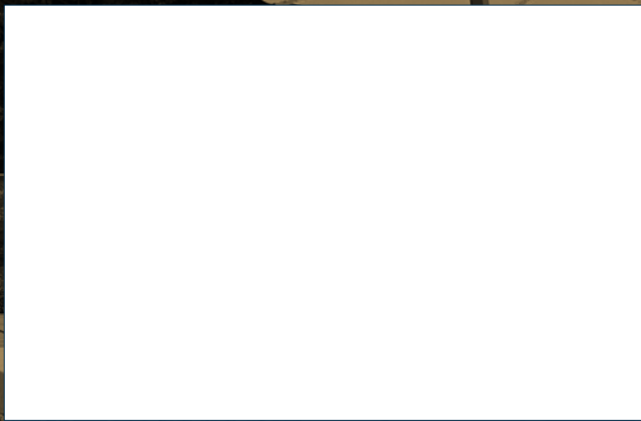
Irrtümer, Druckfehler und Preisänderungen vorbehalten.



INFO: Unsere allgemeinen Geschäftsbedingungen der jeweiligen Länder finden Sie im Internet unter: www.feldmann-gmbh.com/agb
Folgen Sie einfach dem QR-Code auf unsere Website!



Erhalten durch Ihren Fachpartner:



DEUTSCHLAND

Mühlsteig 25
90579 Langenzenn
+49 (0) 9101 / 4977-0
info@feldmann-gmbh.com
www.feldmann.de



ÖSTERREICH

Schmelz Nr. 47
A-9772 Dellach / Drau
+43 (0) 4714 / 29912
info@feldmann-gmbh.at
www.feldmann-gmbh.at



SCHWEIZ

Besenbürenstraße 21
CH-5624 Bünzen
+41 (0) 56 / 6219904
info@feldmann-gmbh.ch
www.feldmann-gmbh.ch



www.feldmann.de