

# HEBETOR- BESCHLÄGE

 MONTAGEHINWEISE

MONTAGE





### SATZ HEBETORBESCHLAG

für einen Torflügel besteht aus:

- oberem Anschweißband, eisenblank
- unterem Anschweißband, eisenblank
- obere Anschweißplatte, eisenblank
- untere Anschweißplatte, eisenblank
- 2 Kugel-Winkelgelenke, gefettet, verzinkt
- Schraubenmaterial

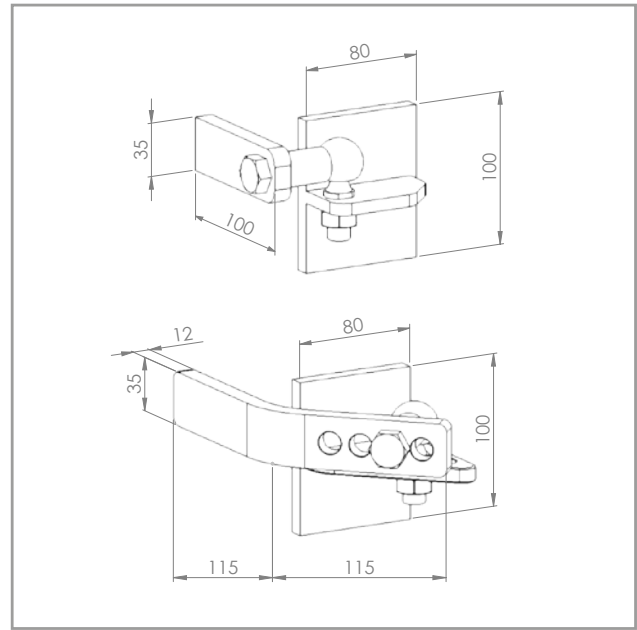


### IHRE VORTEILE

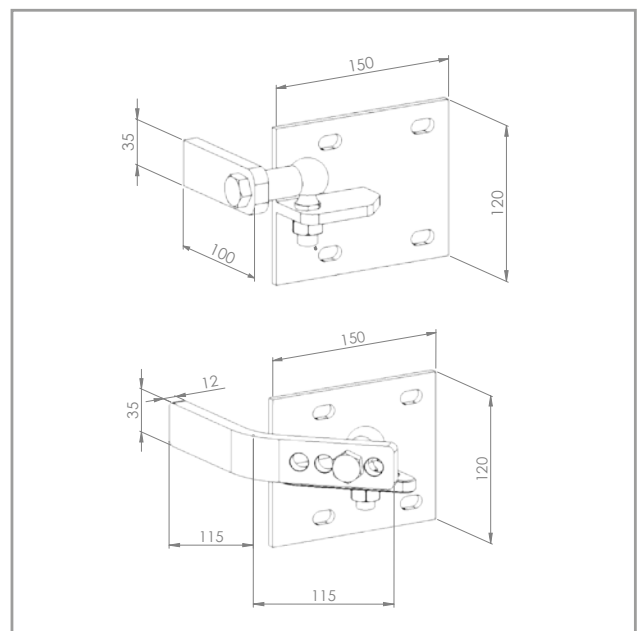
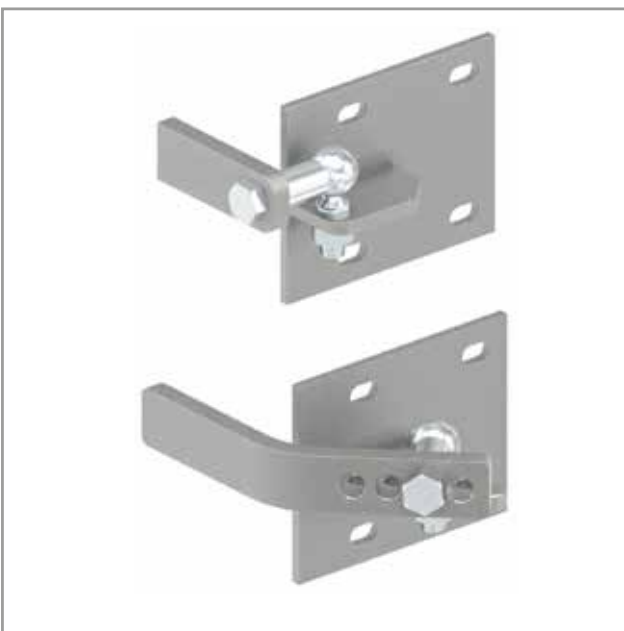
- für DIN links und DIN rechts verwendbar
- auch für Toröffnung von mehr als 90°
- für Steigungen bis zu 7° abgestuft einstellbar bei 800mm Kegelabstand
- Tragkraft: 200 kg pro Torflügel bei 2,5 m Torbreite
- auch bei 90° Öffnung steht das Tor senkrecht für Antrieb geeignet

### SICHERHEITSHINWEIS

**Das Tor muss gemäß den gesetzlichen Bestimmungen gegen unbeaufsichtigtes Zufallen gesichert werden.**



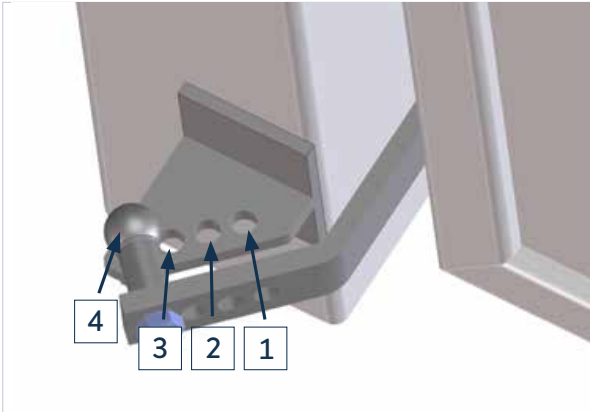
Art.-Nr.	Beschreibung	Werkstoff	Montage	Maße
3836	Hebetorbeschlag zum Anschweißen an Metallpfosten	Stahl roh	<b>zum Anschweißen</b>	80x100mm
3836-240	Hebetorbeschlag zum Anschweißen an Metallpfosten	Edelstahl	<b>zum Anschweißen</b>	80x100mm



Art.-Nr.	Beschreibung	Werkstoff	Montage	Maße
3837	Hebetorbeschlag für Befestig. an gemauerten Pfosten	Stahl roh	<b>zum Anschrauben</b>	120x150mm

EINSTELLSTUFEN

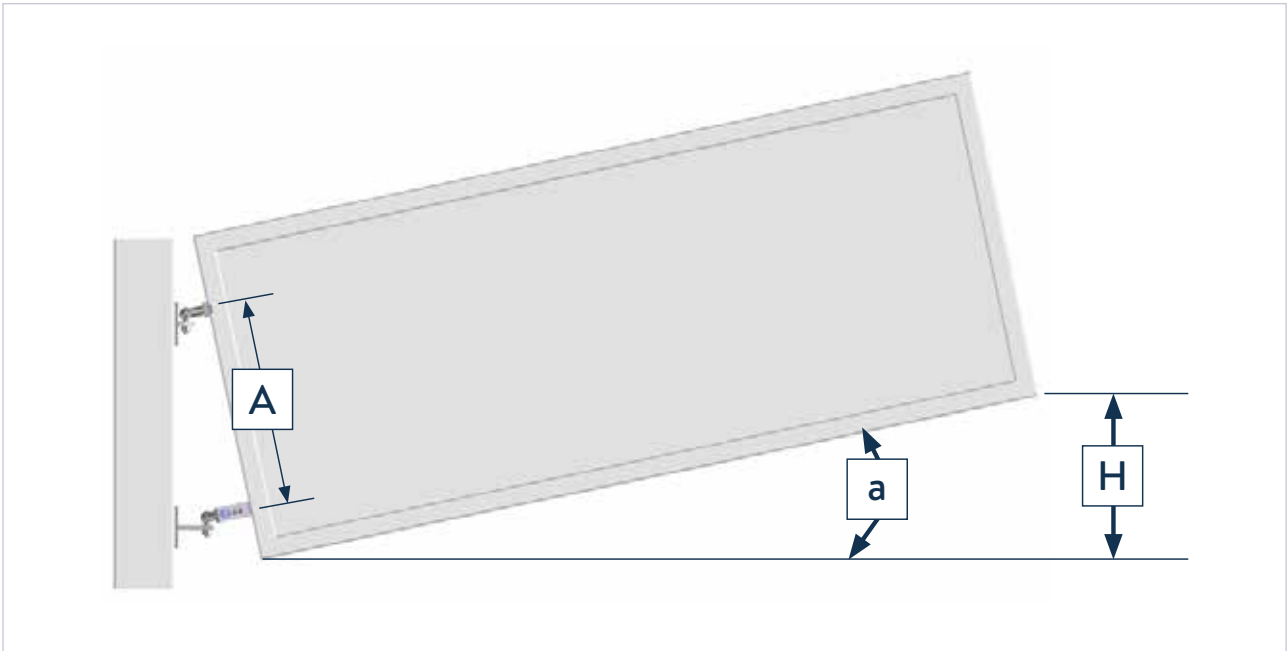
---



Je nach Intensität und der damit anzuhebenden Steigung, muss das Winkelgelenk des unteren Beschlages in der entsprechenden Einstellstufe montiert werden.

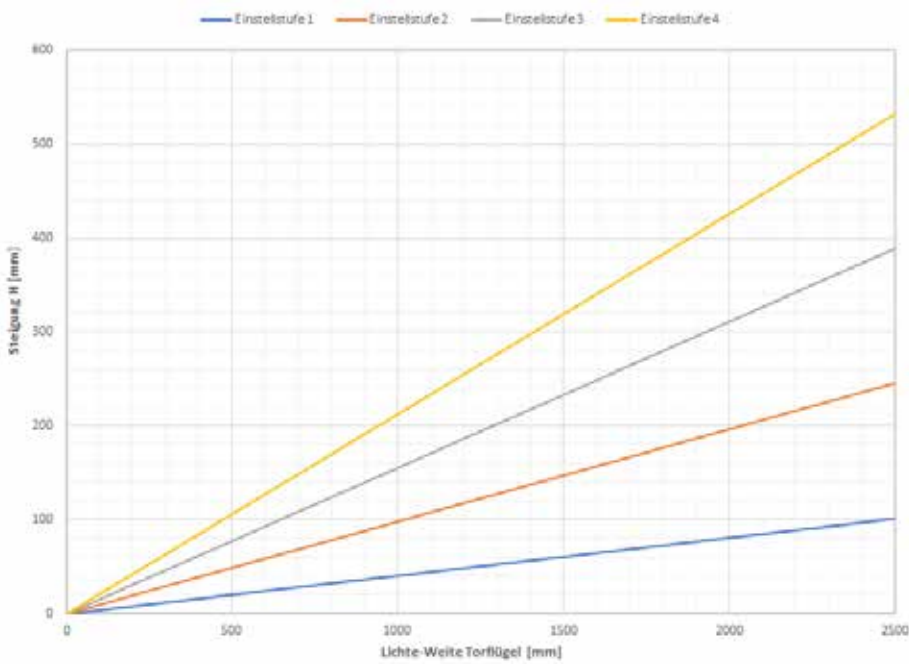
Einstellstufe 1 = min. Steigung  
"..."  
Einstellstufe 4 = max. Steigung





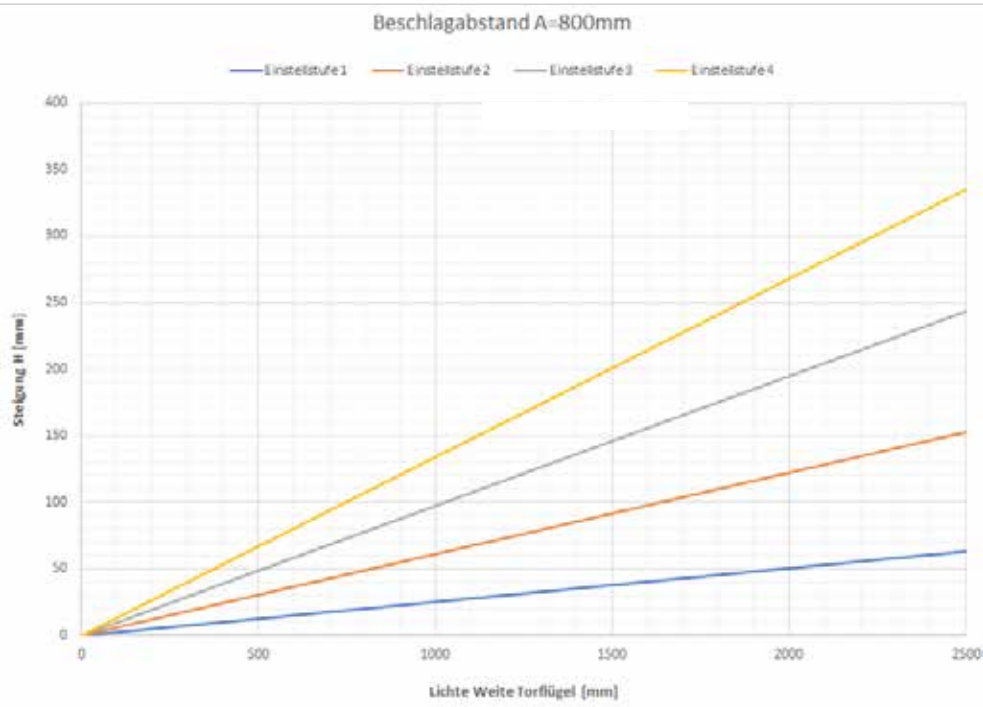
Die nachfolgenden Tabellen- und Diagrammwerte beziehen sich auf unterschiedliche Beschlagabstände A und einem Öffnungswinkel von 90°.

Beschlagabstand A=500mm

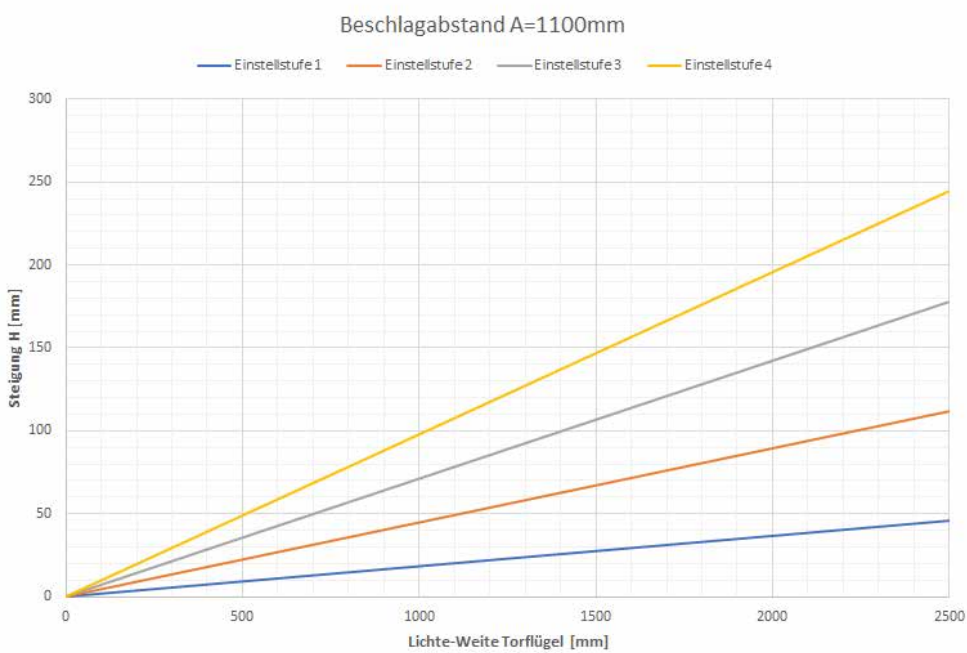


Einzelstufe	Steigungswinkel a
1	2,3°
2	5,5°
3	8,7°
4	11,9°

DIAGRAMME

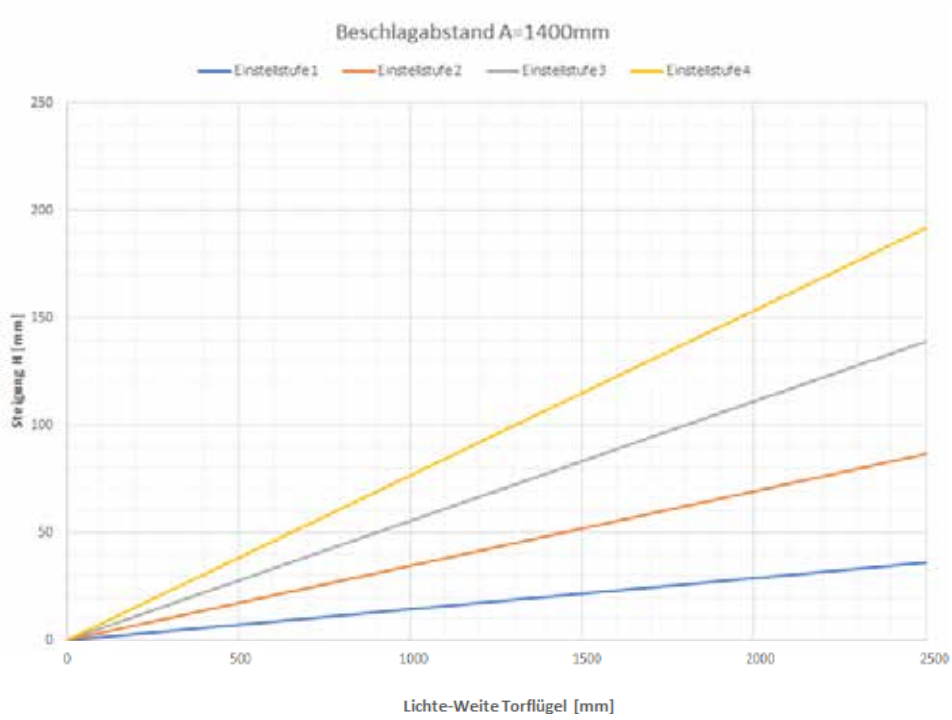


Einstellstufe	Steigungswinkel $\alpha$
1	1,4°
2	3,5°
3	5,5°
4	7,5°

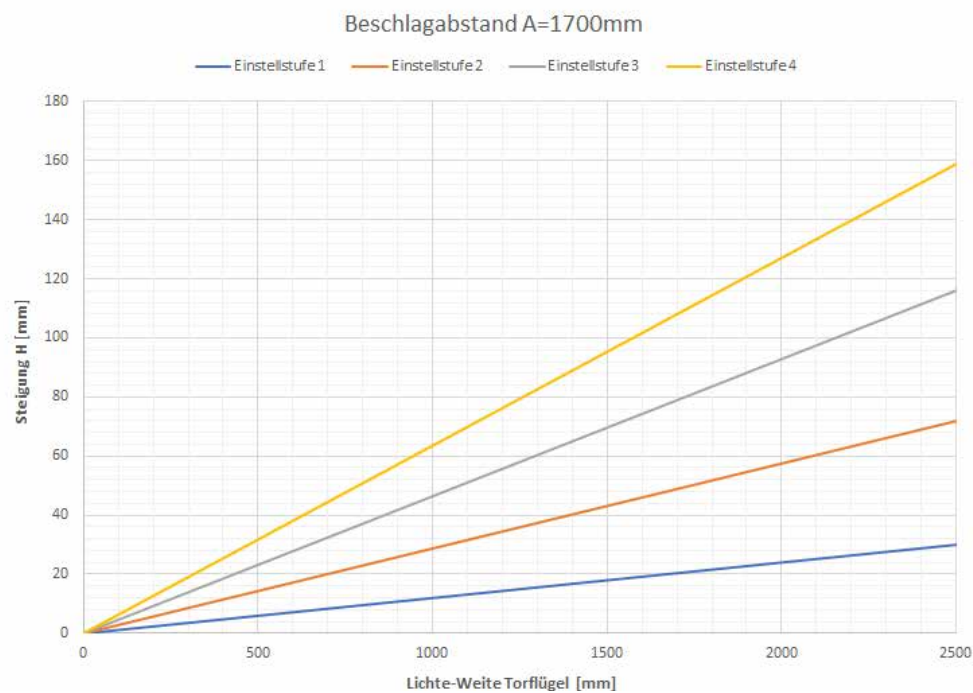


Einstellstufe	Steigungswinkel $\alpha$
1	1°
2	2,5°
3	4°
4	5,5°

Beschlagabstand A=1400mm



Einstellstufe	Steigungswinkel $\alpha$
1	0,8°
2	2°
3	3,1°
4	4,3°



Einstellstufe	Steigungswinkel $\alpha$
1	0,7°
2	1,6°
3	2,6°
4	3,5°



## DEUTSCHLAND

Mühlsteig 25  
90579 Langenzenn  
+49 (0) 9101 / 4977-0  
info@feldmann.de  
www.feldmann.de



## ÖSTERREICH

Schmelz Nr. 47  
A-9772 Dellach / Drau  
+43 (0) 4714 / 29912  
info@feldmann-gmbh.at  
www.feldmann-gmbh.at



## SCHWEIZ

Besenbürenstraße 21  
CH-5624 Bünzen  
+41 (0) 566219904  
info@feldmann-gmbh.ch  
www.feldmann-gmbh.ch



[www.feldmann.de](http://www.feldmann.de)