

# BESTELLFORMULAR

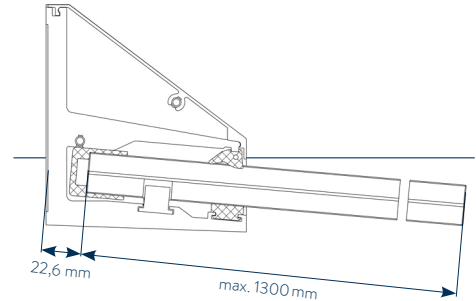
GLASSCHEIBENBESTELLUNG ELEGANZA CANOPY

eleganza  
CANOPY

Feldmann

## KONTAKTDATEN:

Firma \_\_\_\_\_  
Ansprechpartner/in \_\_\_\_\_  
Straße \_\_\_\_\_  
Postleitzahl/Ort \_\_\_\_\_  
Telefon \_\_\_\_\_  
E-Mail \_\_\_\_\_



## BESTELLUNG:

VSG-TVG 2x8 MM MIT SGP 1,52 MM

BIS 1100 MM AUSLADUNG\*

Umlaufend polierte und geschliffene Kante

OPTIONAL:

**Weißglas** (für LED Beleuchtung)

Menge: \_\_\_\_\_

VSG-TVG 2x10 MM MIT SGP 1,52 MM

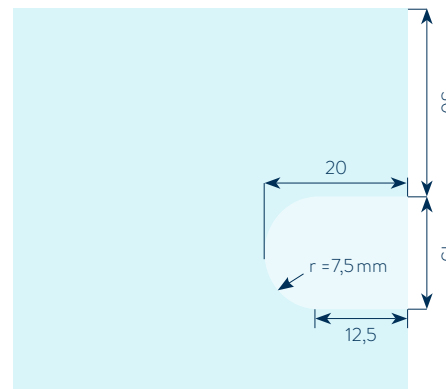
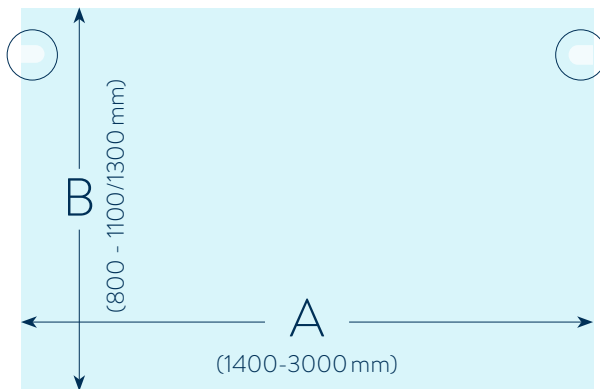
BIS 1300 MM AUSLADUNG\*

Umlaufend polierte und geschliffene Kante

OPTIONAL:

**Weißglas** (für LED Beleuchtung)

Menge: \_\_\_\_\_



Maß A: \_\_\_\_\_ mm

Maß B: \_\_\_\_\_ mm

UNTERSCHRIFT UND FIRMENSTEMPEL

\*Die benötigte Glasstärke ist nicht nur von der Ausladung abhängig, weitere Parameter, wie Lage, Gebäudegröße und bauliche Gegebenheiten vor Ort sind unbedingt zu berücksichtigen. Dies ist im Rahmen einer projektbezogenen Statik genauer zu betrachten.