


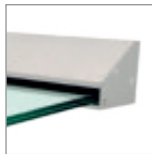
EDELSTAHL & ALUMINIUM


AUSGABE 22/23

1. GLASBAU S.18-149



Ganzglasgeländer
und Zubehör
 S.20-37




Vordächer
und Zubehör
 S.38-59




Glasklemmen
und Halter
 S.60-101



Glaspunkthalter
und Zubehör
 S.102-119




Boden-Glasklemmen
und Verbinder
 S.120-123




Glasschiebetürsystem
Sets und Einzelteile
 S.124-131




Nutrohre
und Zubehör
 S.132-141



Kantenschutz
und Zubehör
 S.142-149

2. GELÄNDERBAU S.150-429



Stangenmaterial
Rohre und Stäbe
 S.154-159



Handlaufbefestigungen
Halter, Stützen, Einzelteile
 S.160-213



Rohrabschlüsse
Stopfen & Endkappen
 S.214-241




Ankerplatten
und Rondeln
 S.242-261



Anschweißlaschen
geschliffen / ungeschliffen
 S.262-265



Abdeckrosetten
rund und eckig
 S.266-271



Wand- & Bodenanker
für Rund- & Quadratrohre
 S.272-289




Schweißfittinge
für Rohre
 S.290-295



Steckfittinge
für Rohre
 S.296-309



Querstabhalter
und Stabverbinder
 S.310-319



Kugeln
und Zierhülsen
 S.320-327




Ausgleichsstücke
und Beilagscheiben
 S.328-329




Klemmprofile
und Blechhalter
 S.330-333



LED-Handläufe
und Zubehör
 S.334-345



Holzhandläufe
und Zubehör
 S.346-357




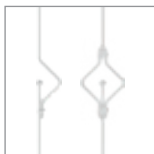
Fertighandläufe
inkl. Befestigung
 S.358-359



Handlaufschilder
taktil
 S.360-361



Fertigpfosten
inkl. Befestigung
 S.362-375



Designstäbe
und Zierstäbe
 S.376-383



BRENK-fix®
Sicht- / Kletterschutz
 S.384-391



CORNECT® Inox
Verbindungssystem
 S.392-399



Französische Balkone
aus Edelstahl
 S.400-403



Seilsysteme
Seile, Ketten und Zubehör
 S.404-429

3. TÜR- & TORBAU S.430-499



Schlosskästen
passend zu Gegenkästen
 S.432-439




Einsteckschlösser
und Schlossrohre
 S.440-445



Gegenkästen
und Schließbleche
 S.446-457



Türdrücker
und Zubehör
 S.458-471



Profilzylinder
und Drückerstifte
 S.472-477




Scharniere
geschliffen / ungeschliffen
 S.478-481



Torzubehör
Torbänder, Riegel, etc.
 S.482-489



Laufschienen
und Zubehör
 S.490-493




Stoßgriffe
und Abstandshalter
 S.494-499

4. HAUS- & GARTEN S.500-519




Briefkästen
und Hausnummern
10a
 S.502-511




Pflanzkübel
zum Einhängen
 S.512-515




Gastronomie
Laden- / Thekenbau
 S.516-519

5. ZUBEHÖR S.520-577




Drehfix® Systems
Universalbefestigung
 S.522-527



Schrauben
und Zubehör
 S.528-543



Kleber / Reiniger
und Pflegemittel
 S.544-551



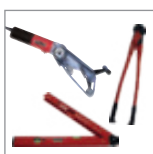
Desinfektionsmittelspender
und Zubehör
 S.552-553



Geländerstablehre
mit einstellbarem Abstand
 S.554-555



RAIL FIX
Anschweiß-Montagehilfe
 S.556-559



Maschinen
und Werkzeug
 S.560-571



TENADO
CAD-Zeichensoftware
 S.572-575



TOUSEK
Torantriebstechnik
 S.576-577





ÜBER UNS

ERFOLGREICH SEIT MEHR ALS 40 JAHREN

Als Familienunternehmen haben wir Prinzipien, an denen Sie uns messen können. Ein persönlicher Kontakt auf Augenhöhe zu unseren Partnern ist uns dabei besonders wichtig. Dieser direkte Draht zu unseren Kunden ist ein Erfolgsgeheimnis des Unternehmens und spiegelt sich in unserem umfangreichen Sortiment wieder – perfekt angepasst auf Ihre Bedürfnisse. Unsere Produkte stehen für höchste Qualität, sie vereinen Funktion und Design perfekt miteinander. Jeder Artikel wird von uns zudem gewissenhaft auf Optik, Maßgenauigkeit, Materialzusammensetzung und Verarbeitung geprüft. Dabei ist ein wichtiges Erfolgskriterium die langjährige Erfahrung unserer Mitarbeiter.

Sie finden in diesem Katalog nicht das benötigte Produkt? Kein Problem – sprechen Sie uns an. Wir können weitere Produkte anbieten oder auch individuell für Sie anfertigen.

Ihre Feldmann Metall und Schmiedekunst GmbH

Hans Feldmann
Geschäftsführung

Andreas Feldmann
Geschäftsführung

Michael Feldmann
Geschäftsführung

IHR KONTAKT ZU UNS

FÜR SIE VOR ORT IN DER DACH-REGION



DEUTSCHLAND

FIRMENHAUPTSITZ (BAYERN)

Mühlsteig 25

90579 Langenzenn

☎ Tel.: 09101/49 77-0

☎ Fax: 09101/49 77-10

@ Mail: info@feldmann.de

📱 WhatsApp: 0151/16 16 13 77

NEU

ÖFFNUNGSZEITEN:

Montag – Donnerstag:

07:30 – 12:00 Uhr

12:30 – 16:30 Uhr

Freitag:

7:30 – 13:30 Uhr

Weitergehende Terminvereinbarungen nach
Absprache sind selbstverständlich möglich.

NIEDERLASSUNG (SACHSEN)

Grünaerstraße 58

09224 Mittelbach b. Chemnitz

☎ Tel.: 0371 / 8 10 21-28

☎ Fax: 0371 / 8 10 21-29

@ Mail: d.grund@feldmann.de

ÖFFNUNGSZEITEN:

Montag – Donnerstag:

07:00 – 12:00 Uhr

12:30 – 16:00 Uhr

Freitag:

07:00 – 12:00 Uhr

Weitergehende Terminvereinbarungen nach
Absprache sind selbstverständlich möglich.



Hauptverwaltung und Lager am Mühlsteig 25 in Langenzenn

 **ÖSTERREICH**

NIEDERLASSUNG

Schmelz Nr. 47

A-9772 Dellach/Drau

☎ Tel.: +43 (0) 4714 / 2 99 12

☎ Fax: +43 (0) 4714 / 2 99 13

@ Mail: info@feldmann-gmbh.at

📱 WhatsApp: +43 (0) 677 / 63 12 98 62

ÖFFNUNGSZEITEN:

Montag – Donnerstag:

Freitag:

08:00 – 17:00 Uhr

08:00 – 13:00 Uhr

Weitergehende Terminvereinbarungen nach
Absprache sind selbstverständlich möglich.

 **SCHWEIZ**

NIEDERLASSUNG

Besenbürenstrasse 21

CH-5624 Bünzen

☎ Tel.: +41 (0) 56 621 99 04

☎ Fax: +41 (0) 56 621 99 05

@ Mail: info@feldmann-gmbh.ch

📱 WhatsApp: +41 (0)79 128 54 01

ÖFFNUNGSZEITEN:

Montag – Freitag:

08:00 – 12:00 Uhr

13:00 – 17:00 Uhr

Weitergehende Terminvereinbarungen nach
Absprache sind selbstverständlich möglich.



Neues Logistikzentrum am Mühlsteig 35a in Langenzenn

UNSER TEAM

FELDMANN – EIN FAMILIENUNTERNEHMEN IN DER 3. GENERATION



Hans Feldmann
Geschäftsführung
h.feldmann@feldmann.de



Andreas Feldmann
Geschäftsführung
a.feldmann@feldmann.de



Michael Feldmann
Geschäftsführung
m.feldmann@feldmann.de

VERTRIEBSINNENDIENST



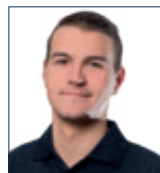
Michael Ströhlein
Leitung Vertrieb & Büro
+49 (0) 9101 / 49 77-14
m.stroehlein@feldmann.de



Matthias Jüriens
Leitung Verkauf, Architektenberatung
+49 (0) 9101 / 49 77-31
m.jueriens@feldmann.de



Rene Hörl
Stellv. Leitung Verkauf
+49 (0) 9101 / 49 77-122
r.hoerl@feldmann.de



Jonas Fleischmann
Vertriebsinnendienst
+49 (0) 9101 / 49 77-135
j.fleischmann@feldmann.de



Inge Leykauf
Vertriebsinnendienst, Export
+49 (0) 9101 / 49 77-132
i.leykauf@feldmann.de



Lisa Brändlein
Vertriebsinnendienst
+49 (0) 9101 / 49 77-126
l.braendlein@feldmann.de



Karoline Lichtscheidel
Vertriebsinnendienst
+49 (0) 9101 / 49 77-15
k.lichtscheidel@feldmann.de



Ute Gattermann
Vertriebsinnendienst, Tousek
+49 (0) 9101 / 49 77-22
u.gattermann@feldmann.de



Claudia Flory
Vertriebsinnendienst
+49 (0) 9101 / 49 77-56
c.flory@feldmann.de



Sven Ahrend
Vertriebsinnendienst
+49 (0) 9101 / 49 77-76
s.ahrend@feldmann.de



Petra Meketzer
Vertriebsinnendienst
+49 (0) 9101 / 49 77-34
p.meketzer@feldmann.de



Sylvia Büttner
Vertriebsinnendienst
+49 (0) 9101 / 49 77-70
s.buettner@feldmann.de



Nicole Bartl
Vertriebsinnendienst
+49 (0) 9101 / 49 77-918
n.bartl@feldmann.de



Harald Holzberger
Vertriebsinnendienst, Tousek
+49 (0) 9101 / 49 77-32
h.holzberger@feldmann.de

SONDERANFRAGEN



Gerhard Anderje
Metallbauermeister
+49 (0) 9101 / 49 77-50
g.anderje@feldmann.de

TECHNISCHE BERATUNG



Thomas Reckziegel
Bauingenieur
+49 (0) 9101 / 49 77-74
t.reckziegel@feldmann.de

BERATUNG ARCHITEKTUR/DESIGN



Christian Behm
Dipl.-Ing. (FH) Innenarchitektur
+49 (0) 9101 / 49 77-722
c.behm@feldmann.de

VERTRIEBSAUSSENDIENST



Jürgen Tänzer
Vertriebsaußendienst
+49 (0) 151 / 16 16 13 79
j.taenzer@feldmann.de

PLZ-Gebiete: 01-04, 06-09, 10-19, 23, 39, 98, 99



Christopher Lind
Metallbauermeister
+49 (0) 151 / 16 16 13 69
c.lind@feldmann.de

PLZ-Gebiete: 20-22, 24-29, 30-38, 40-42, 44-49, 50-59, 60-61, 65



Pascal Reinicke
Vertriebsaußendienst
+49 (0) 151 / 16 16 13 71
p.reinicke@feldmann.de

PLZ-Gebiete: 63-64, 66-69, 70-79, 80-89, 90-97

UNSER TEAM

MARKETING & PRODUKTMANAGEMENT



Martin Reeg
Leitung Marketing & PM
+49 (0) 9101 / 49 77-33
m.reeg@feldmann.de



Nicole Kube
Produktmanagement
+49 (0) 9101 / 49 77-79
n.kube@feldmann.de



Enrico Sander
Marketing
+49 (0) 9101 / 49 77-73
e.sander@feldmann.de



Nina Krißgau
Marketing
+49 (0) 9101 / 49 77-35
n.krissgau@feldmann.de



Dominic Zippe
Marketing
+49 (0) 9101 / 49 77-134
d.zippe@feldmann.de

EINKAUF



Alexander Sarychev
Leitung Einkauf & Zoll
a.sarychev@feldmann.de



Sabrina Wening
Einkauf, Zoll
+49 (0) 9101 / 49 77-75
s.wening@feldmann.de

EDV / E-COMMERCE



Gregor Erdmann
Leitung EDV/E-Commerce
+49 (0) 9101 / 49 77-57
g.erdmann@feldmann.de

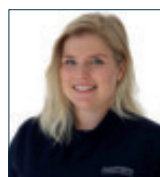


Tobias Glaser
EDV/E-Commerce
+49 (0) 9101 / 49 77-24
t.glaser@feldmann.de

BUCHHALTUNG



Claudia Feldmann
Buchhaltung
+ 49 (0) 9101 / 49 77-16
buchhaltung@feldmann.de



Stefanie Wening (geb. Feldmann)
Buchhaltung
+ 49 (0) 9101 / 49 77-16
buchhaltung@feldmann.de

BIEGETECHNIK



Abteilung Biegetechnik
+49 (0) 9101 / 49 77-17
biegen@feldmann.de

CAD/TECHNISCHE ZEICHNUNGEN



Christian Höfig
CAD/Technische Zeichnungen
+49 (0) 9101 / 49 77-51
c.hoefig@feldmann.de

PERSONALABTEILUNG



Daniela Wolf
Leitung Personal
+49 (0) 9101 / 49 77-60
d.wolf@feldmann.de

NIEDERLASSUNGEN - TEAMS

NIEDERLASSUNG (SACHSEN)



Dominik Grund
Leitung Zweigstelle
+49 (0) 371 / 8102-128
d.grund@feldmann.de

NIEDERLASSUNG SCHWEIZ (CH)



Christina Weber
Vertriebsinnendienst
+41 (0) 56 / 621 99 04
schweiz@feldmann-gmbh.com

NIEDERLASSUNG ÖSTERREICH (AT)



Christa Mandler
Vertriebsinnendienst
+43 (0) 4714 / 29912-12
c.mandler@feldmann-gmbh.com



Regina Baumgartner
Vertriebsinnendienst
+43 (0) 4714 / 29912-13
r.baumgartner@feldmann-gmbh.com



Heidi Kircher
Buchhaltung / Vertriebsinnendienst
+43 (0) 4714 / 299-12
h.kircher@feldmann-gmbh.com

ONLINE EINKAUFEN UND 5%* SPAREN

FELDMANN ONLINESHOP

- Das komplette Feldmann Sortiment bestellbar
- Umfangreiche Produktinformationen zu jedem Artikel, auch CAD-Daten abrufbar
- Klare Preiskommunikation – 5% Online-Rabatt ist bei den dargestellten Preisen schon abgezogen
- Angabe von Kommissionen je Artikel
- Einfache Nachbestellungsfunktion
- Umfangreicher Kundenbereich
- Integrierte Sendungsverfolgung
- Exklusiv für das Fachhandwerk



SCANNEN &
BESTELLEN



* Rabatt nicht kombinierbar mit anderen Rabatten und Aktionen.

Ausgenommen sind Arbeitszeiten, Sonderanfertigungen, Biegeteile, Maschinen und Sale-Artikel

AKTUELLE NEWS, HINTERGRÜNDE & MEHR

IHR FELDMANN-NEWSLETTER UND DIE SOCIAL-MEDIA-KANÄLE

Verpassen Sie mit dem monatlichen Feldmann-Newsletter keine Neuigkeiten rund um die Themen Produkte, Aktionen und Unternehmen. Auch auf unseren Social-Media-Kanälen informieren wir Sie regelmäßig über die aktuellsten Themen rund um Feldmann. Melden Sie sich direkt für den Newsletter an oder folgen Sie uns auf einem der nachfolgenden Kanäle.



SCANNEN &
NEWSLETTER
BESTELLEN

WARUM FELDMANN?

KAUFENTSCHEIDUNG LEICHT GEMACHT



PERSÖNLICHE BERATUNG

Sie werden von unseren Mitarbeitern jederzeit persönlich und kompetent beraten. Kontaktieren Sie uns jetzt!



PARTNERSCHAFT & KUNDENNÄHE

Feldmann ist ein familiengeführtes Unternehmen und das schon seit mehr als 40 Jahren. Wir kennen Ihre Bedürfnisse genau und stehen für eine faire Zusammenarbeit.



UMFANGREICHE SERVICELEISTUNGEN

Wir beraten Sie fachkundig und umfangreich. Bei Bedarf stellen wir CAD-Zeichnungen, Zertifikate, Typenstatiken oder Ausschreibungstexte zur Verfügung.



EXTREM HOHE LIEFERFÄHIGKEIT

99,9% unserer Bestandsartikel sind immer lieferfähig. Insgesamt werden über 6 Mio. Einzelartikel für Ihre Projekte bereitgehalten.



SCHNELLER VERSAND

Ein perfekt eingespieltes Logistikteam und modernste Lagertechnik gewährleisten eine Versendung meist noch am Tag der Bestellung – per Paketdienst oder Spedition.



HERAUSRAGENDE PRODUKTQUALITÄT

Unser Logistikzentrum verlassen nur perfekt verarbeitete und geprüfte Produkte. Des Weiteren sind wir DIN EN 1090 zertifiziert.



ONLINESHOP 24/7

Bestellen Sie in unserem Onlineshop rund um die Uhr. Ihnen steht dort das gesamte Sortiment zur Verfügung. Inklusive 5% Online-Rabatt.



PREIS-/LEISTUNGS- VERHÄLTNIS

Durch langjährige Erfahrungen in Vertrieb und Produktion haben wir unsere Arbeitsabläufe perfektioniert und können daher ein faires Preis-/Leistungsverhältnis garantieren.



INDIVIDUELLE PRODUKTE

Unsere Bearbeitungszentren realisieren individuelle Produkte schnell und kostengünstig. Wir lasern, biegen, fräsen, schmieden und liefern auf Wunsch komplett montagefertige Produkte.

QUALITÄTSMANAGEMENT

PRODUKTE AUF ALLERHÖCHSTEM NIVEAU

Feldmann steht für Produkte auf höchstem Qualitätsniveau. Alle Bauteile sind in Funktion und Design aufeinander abgestimmt. In allen Produktbereichen setzt Feldmann auf hochwertige Verarbeitung. Durch einen ständigen Verbesserungsprozess und ein

umfangreiches Qualitätsmanagement werden nur makellose Produkte ausgeliefert. Dabei ist ein wichtiges Erfolgskriterium die langjährige Erfahrung der Mitarbeiter. Wir prüfen alle Teile gewissenhaft auf Optik, Maßgenauigkeit und Materialzusammensetzung.

CE- UND Ü-KENNZEICHNUNG

Feldmann ist seit 2011 nach DIN EN 1090 zertifiziert. So können wir Ihnen Produkte anbieten, mit denen Sie rechtssicher arbeiten. Aufgrund der Entscheidung der Europäischen Kommission werden Geländer und Treppen als Sicherheitsbauteile behandelt, daher entfällt hier die CE-Kennzeichnung und wird mit der Ü-Kennzeichnung ersetzt. Firmen, die solche Bauteile für den deutschen Markt herstellen, benötigen ein Schweißzertifikat.



ZULASSUNGEN/ZERTIFIKATE/TYPENSTATIKEN

Unsere Geländersysteme sind umfangreich getestet. Dies lassen wir uns durch allgemeine bauaufsichtliche Zulassungen (abZ), allgemeine Bauartgenehmigungen (abG), allgemeine bauaufsichtliche Prüfzeugnisse (abP) oder europäisch technische Bewertungen (ETA) in Kombination mit Typenstatiken von anerkannten Prüfinstituten bestätigen. Die entsprechenden Informationen veröffentlichen wir transparent auf unserer Website und in unserem Onlineshop.



RÖNTGENFLUORESZENZANALYSE (RFA)

Sie möchten auf Nummer sicher gehen? Wir auch! Deshalb prüfen wir als Hersteller unser Material und unsere Legierungen mit höchster Genauigkeit. Unsere RFA-Geräte erstellen sekundenschnell eine Analyse in Laborqualität. So verlassen nur Produkte in optimaler Materialqualität unser Haus. Gerne prüfen wir auch Ihre Produkte auf die genaue Materialzusammensetzung.



UNSERE BEARBEITUNGSZENTREN

INDIVIDUELLE ANFERTIGUNGEN FÜR IHR PROJEKT

In mehr als 40 Jahren haben wir so manche herausfordernde Anfrage erhalten. Vom exakten Nachbau alter Schmiedestücke bis zur Realisierung von speziellen Laser-, Dreh- oder Frästeilen stehen wir Ihnen mit unserem technischen Know-how partnerschaftlich zur Seite. Auch fertigen wir für das Handwerk Zäune und Geländer exakt nach Vorgabe und komplett

montagefertig. Wir beraten fachkundig und geben wertvolle Tipps für die Realisierung. Alle individuellen Sonder- und Maßanfertigungen werden exakt nach Ihren Vorgaben in höchster Präzision und bester Verarbeitung in unseren modernen Bearbeitungszentren realisiert.





ROHRLASERARBEITEN



Längen: bis 6500 mm
Materialien: Edelstahl, Stahl, Aluminium
Querschnitte: Quadrat-, Rechteck-, Rundrohre,
Winkel- und U-Profile

BLECHLASERARBEITEN

Tafelgröße: bis 3000x1500 mm
Stahl: bis 20 mm (Materialstärke)
Edelstahl: bis 15 mm (Materialstärke)
Aluminium: bis 15 mm (Materialstärke)



BIEGEARBEITEN

Dorn-, Ring- und Wendelbiegen
Materialien: Edelstahl, Stahl, Aluminium
Querschnitte: Quadratrohre, Rechteckrohre,
Winkelprofile, U-Profile, Rund-
rohre, Nutrohre



CNC-BEARBEITUNG

Pfosten, Unterzüge
Materialien: Edelstahl, Stahl, Aluminium
Querschnitte: Rund-, Quadrat-, Rechteckrohre



SCHMIEDEARBEITEN

- Denkmalschutzbauten
- 1:1 Nachbauten
- 1-seitig, 2-seitig plastisch
getriebene Motive



1

GLASBAU

KAPITELÜBERSICHT:



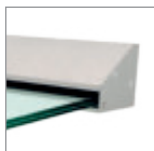
**Ganzglasgeländer
und Zubehör**
📄 [S. 20-37](#)



**Glaspunkthalter
und Zubehör**
📄 [S. 102-119](#)



**Nutrohre
und Zubehör**
📄 [S. 132-141](#)



**Vordächer
und Zubehör**
📄 [S. 38-59](#)



**Boden-Glasklemmen
und Verbinder**
📄 [S. 120-123](#)



**Kantenschutz
und Zubehör**
📄 [S. 142-149](#)



**Glasklemmen
und Halter**
📄 [S. 60-101](#)



Glasschiebetürsystem
Sets und Einzelteile
📄 [S. 124-131](#)



GANZGLASGELÄNDER

PROFILE ZUR SEITLICHEN MONTAGE:



Light-Profil 80300
zur seitlichen Montage
[S. 24](#)



Strong-Profil 80600
zur seitlichen Montage
[S. 25](#)



Strong-Profil 80100
zur seitlichen Montage
[S. 26](#)

PROFILE ZUR AUFGESETZTEN MONTAGE:



Strong-Profil 80200
zur aufgesetzten Montage
[S. 27](#)



Light-Profil 80400
zur aufgesetzten Montage
[S. 28](#)

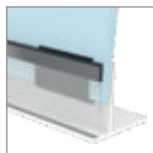


Strong-Profil 80700
zur aufgesetzten Montage
[S. 29](#)

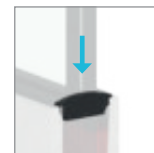
ZUBEHÖR:



Gummis für Profile
Montagezubehör
[S. 30-31](#)



Montageanleitung
Ganzglasgeländer-Profile
[S. 32-33](#)



Abdichtkeil
Montagezubehör
[S. 34](#)



Multitool
Montagezubehör
[S. 34](#)



Klebestreifen
Montagezubehör
[S. 34](#)



Glasausrichter
180° und 90°
[S. 35](#)

SONSTIGES:



Promobox
zur Präsentation
[S. 36-37](#)

Statische Berechnungen, Prüfzeugnis oder Einbauvideos finden Sie auf unserer Website www.feldmann.de. Unsere geschulten Mitarbeiter unterstützen Sie auch persönlich bei der Realisierung Ihres Projektes. Sprechen Sie uns an.

PROFILE ZUR SEITLICHEN MONTAGE

LIGHT

80300-ALU



S.24

ab 71.66 € / lfm
** ohne Gummi **

Holmlast:
0.5 – 1.0 kN

Glasstärke:
12.76 – 17.52 mm

Glasbreite: 500 mm – beliebig
Glashöhe: 450 – 1300 mm

Lieferlängen:
3 und 6 m

Montagezubehör:
S. 30-31

für Steigungen:
bis max. 41°

Profilgewicht:
4.90 kg/lfm

Einbauanleitung:
S. 32-33

Geeignet für:
Innen- & Außenbereich

Farbbeschichtung:
möglich

Optionales Zubehör:



STRONG

80600-ALU



S.25

ab 94.99 € / lfm
** ohne Gummi **

Holmlast:
0.5 – 3.0 kN

Glasstärke:
12.76 – 21.52 mm

Glasbreite: 500 mm – beliebig
Glashöhe: 450 – 1300 mm

Lieferlängen:
3 und 6 m

Montagezubehör:
S. 30-31

für Steigungen:
bis max. 41°

Profilgewicht:
7.00 kg/lfm

Einbauanleitung:
S. 32-33

Geeignet für:
Innen- & Außenbereich

Farbbeschichtung:
möglich

Optionales Zubehör:



STRONG

80100-ALU



S.26

ab 133.33 € / lfm
** ohne Gummi **

Holmlast:
0.5 – 3.0 kN

Glasstärke:
12.76 – 21.52 mm

Glasbreite: 500 mm – beliebig
Glashöhe: 450 – 1300 mm

Lieferlängen:
3 und 6 m

Montagezubehör:
S. 30-31

für Steigungen:
bis max. 41°

Profilgewicht:
11.20 kg/lfm

Einbauanleitung:
S. 32-33

Geeignet für:
Innen- & Außenbereich

Farbbeschichtung:
möglich

Optionales Zubehör:



PROFILE ZUR AUFGESETZTEN MONTAGE

STRONG

80200-ALU



S.27

ab 78.33 € / lfm
** ohne Gummi **

Holmlast:
0.5 – 3.0 kN

Glasstärke:
12.76 – 21.52 mm

Glasbreite: 500 mm – beliebig
Glashöhe: 450 – 1300 mm

Lieferlängen:
3 und 6 m

Montagezubehör:
S. 30-31

für Steigungen:
bis max. 41°

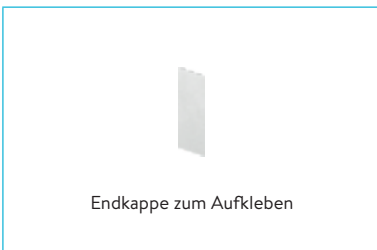
Profilgewicht:
7.08 kg/lfm

Einbauanleitung:
S. 32-33

Geeignet für:
Innen- & Außenbereich

Farbbeschichtung:
möglich

Optionales Zubehör:



LIGHT

80400-ALU



S.28

ab 86.65 € / lfm
** ohne Gummi **

Holmlast:
0.5 – 1.0 kN

Glasstärke:
12.76 – 17.52 mm

Glasbreite: 500 mm – beliebig
Glashöhe: 450 – 1300 mm

Lieferlängen:
3 und 6 m

Montagezubehör:
S. 30-31

für Steigungen:
bis max. 41°

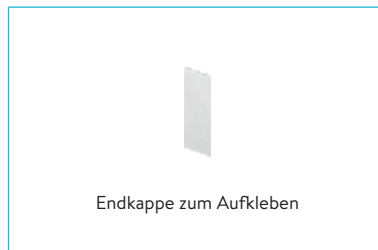
Profilgewicht:
6.55 kg/lfm

Einbauanleitung:
S. 32-33

Geeignet für:
Innen- & Außenbereich

Farbbeschichtung:
möglich

Optionales Zubehör:



STRONG

80700-ALU



S.29

ab 111.66 € / lfm
** ohne Gummi **

Holmlast:
0.5 – 3.0 kN

Glasstärke:
12.76 – 21.52 mm

Glasbreite: 500 mm – beliebig
Glashöhe: 450 – 1300 mm

Lieferlängen:
3 und 6 m

Montagezubehör:
S. 30-31

für Steigungen:
bis max. 41°

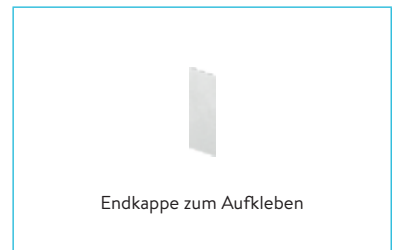
Profilgewicht:
9.14 kg/lfm

Einbauanleitung:
S. 32-33

Geeignet für:
Innen- & Außenbereich

Farbbeschichtung:
möglich

Optionales Zubehör:

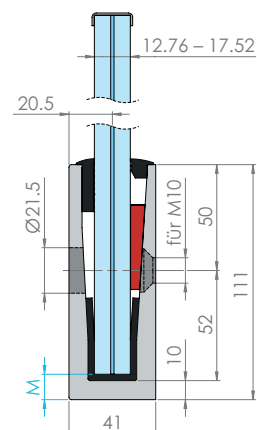


LIGHT-PROFIL „80300“ (0.5 - 1.0 KN)

zur seitlichen Montage



GLASBAU



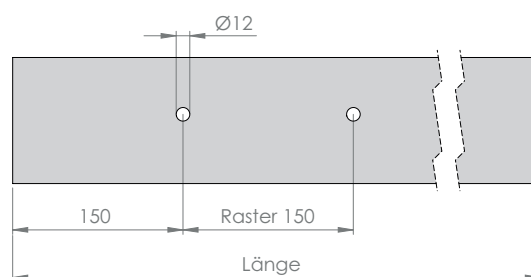
Ganzglasgeländer-Profil LIGHT

Aluminium, Edelstahleffekt elox. E4 / EV1

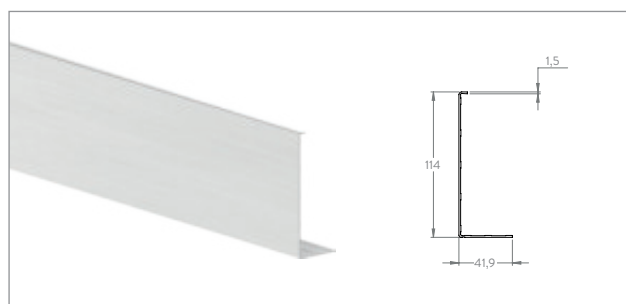
Artikel-Nr.	Länge [in m]	für Glasstärke [in mm]	Werkstoff	Preis in € pro Stück
80300-ALU-3M	3	12.76 - 17.52	ALU	219.95
80300-ALU	6	12.76 - 17.52	ALU	429.95

Abzugsmaß "M" zum Ermitteln der Scheibenhöhe:

- Bei Glasstärke 12.76 - 13.52: M = 15 mm
- Bei Glasstärke 16.76 - 17.52: M = 13 mm



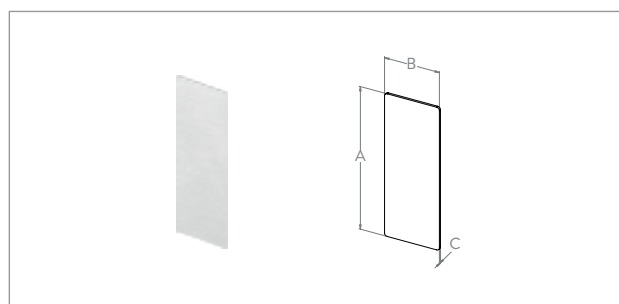
ZUBEHÖR FÜR 80300-ALU



Abdeckung zum Aufkleben

Aluminium, Edelstahleffekt elox. E4 / EV1

Artikel-Nr.	Länge [in m]	Werkstoff	Preis in € pro Stück
80310-ALU-3M	3	ALU	39.95
80310-ALU	6	ALU	69.95



Endkappe zum Aufkleben

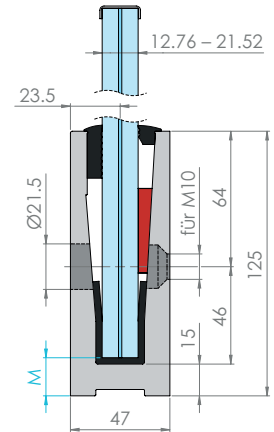
Aluminium, Edelstahleffekt elox. E4 / EV1

Artikel-Nr.	A x B x C [in mm]	für Schräge [maximal]	Werkstoff	Preis in € pro Stück
80554-ALU	110.5 x 40.5 x 1.5	-	ALU	5.95
80554-ALU-L	146.0 x 40.5 x 1.5	41°	ALU	6.95

- Links & rechts verwendbar
- Bei niedrigerer Schräge kann die Kappe in der Länge bauseits gekürzt werden

STRONG-PROFIL „80600“ (0.5 - 3.0 KN)

zur seitlichen Montage



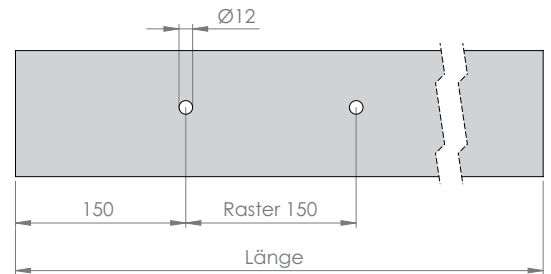
Ganzglasgeländer-Profil STRONG

Aluminium, Edelstahleffekt elox. E4 / EV1

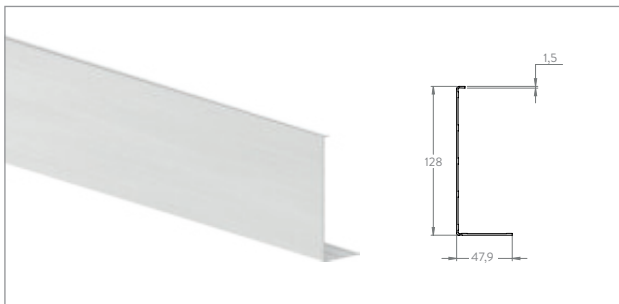
Artikel-Nr.	Länge [in m]	für Glasstärke [in mm]	Werkstoff	Preis in € pro Stück
80600-ALU-3M	3	12.76 - 21.52	ALU	289.95
80600-ALU	6	12.76 - 21.52	ALU	569.95

Abzugsmaß "M" zum Ermitteln der Scheibenhöhe:

- Bei Glasstärke 12.76 - 13.52: M = 20 mm
- Bei Glasstärke 16.76 - 17.52: M = 18 mm
- Bei Glasstärke 20.76 - 21.52: M = 16 mm



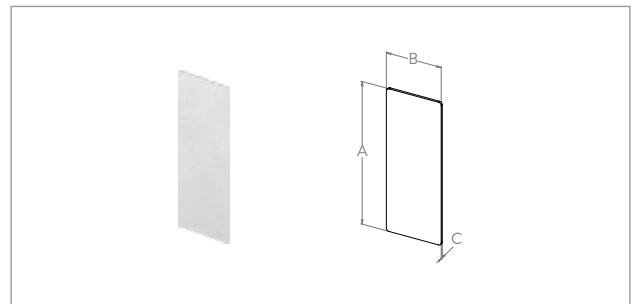
ZUBEHÖR FÜR 80600-ALU



Abdeckung zum Aufkleben

Aluminium, Edelstahleffekt elox. E4 / EV1

Artikel-Nr.	Länge [in m]	Werkstoff	Preis in € pro Stück
80610-ALU-3M	3	ALU	57.95
80610-ALU	6	ALU	105.95

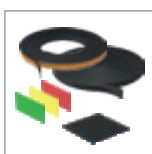


Endkappe zum Aufkleben

Aluminium, Edelstahleffekt elox. E4 / EV1

Artikel-Nr.	A x B x C [in mm]	für Schräge [maximal]	Werkstoff	Preis in € pro Stück
80552-ALU	124.5 x 46.5 x 1.5	-	ALU	5.95
80552-ALU-L	165.0 x 46.5 x 1.5	41°	ALU	6.95

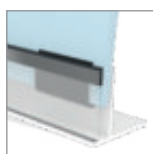
- Links & rechts verwendbar
- Bei niedrigerer Schräge kann die Kappe in der Länge bauseits gekürzt werden



Gummis für Profile

Montagezubehör

📄 S.30-31



Montagenleitung

Ganzglasgeländer-Profile

📄 S.32-33



Werkzeug

Multitool

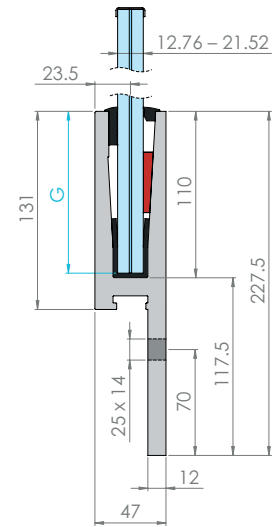
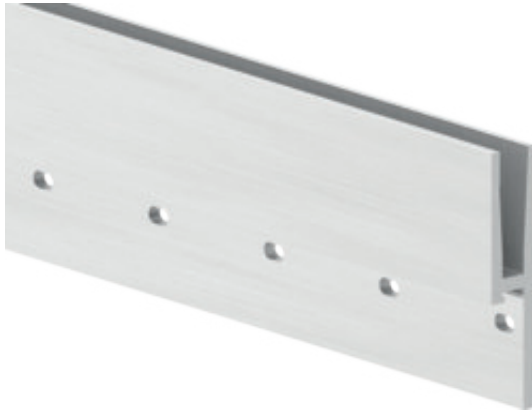
📄 S.34

STRONG-PROFIL „80100“ (0.5 - 3.0 KN)

zur seitlichen Montage



GLASBAU



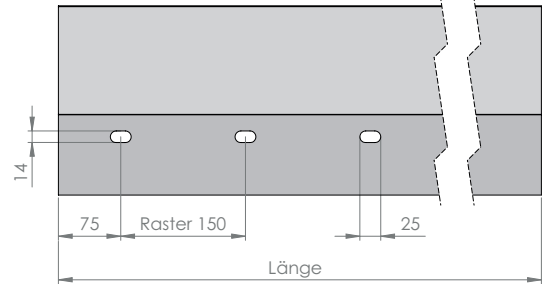
Ganzglasgeländer-Profil STRONG

Aluminium, Edelstahleffekt elox. E4 / EV1

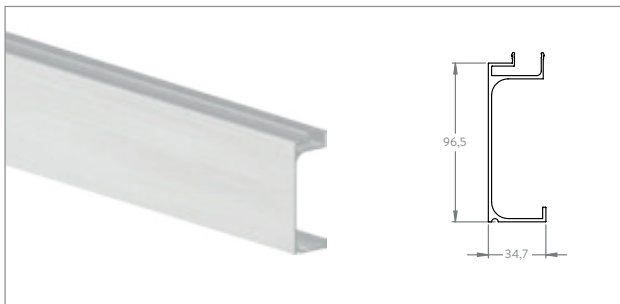
Artikel-Nr.	Länge [in m]	für Glasstärke [in mm]	Werkstoff	Preis in € pro Stück
80100-ALU-3M	3	12.76 - 21.52	ALU	404.95
80100-ALU	6	12.76 - 21.52	ALU	799.95

Glaseinstand "G" zum Ermitteln der Scheibenhöhe:

- Bei Glasstärke 12.76 - 13.52: G = 105 mm
- Bei Glasstärke 16.76 - 17.52: G = 107 mm
- Bei Glasstärke 20.76 - 21.52: G = 109 mm



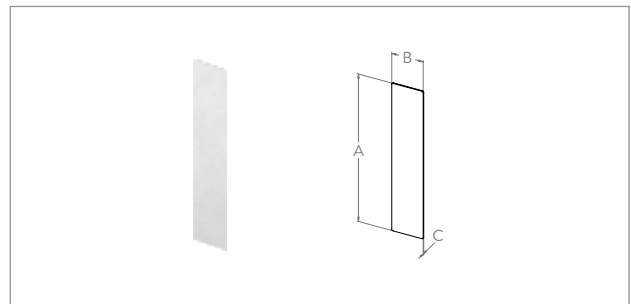
ZUBEHÖR FÜR 80300-ALU



Abdeckung zum Aufklipsen von vorne

Aluminium, Edelstahleffekt elox. E4 / EV1

Artikel-Nr.	für Profil [Art.-Nr.]	Länge [in m]	Werkstoff	Preis in € pro Stück
80110-ALU-3M	80100-ALU-3M	3	ALU	62.95
80110-ALU	80100-ALU	6	ALU	115.95



Endkappe zum Aufkleben für 80100-ALU

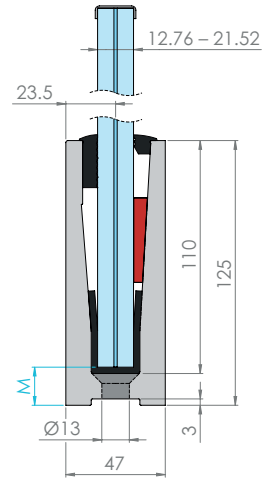
Aluminium, Edelstahleffekt elox. E4 / EV1

Artikel-Nr.	A x B x C [in mm]	für Schräge [maximal]	Werkstoff	Preis in € pro Stück
80550-ALU	227.0 x 46.5 x 1.5	-	ALU	5.95
80550-ALU-L	301.0 x 46.5 x 1.5	41°	ALU	7.95

- Links & rechts verwendbar
- Bei niedrigerer Schräge kann die Kappe in der Länge bauseits gekürzt werden

STRONG-PROFIL „80200“ (0.5 - 3.0 KN)

zur aufgesetzten Montage



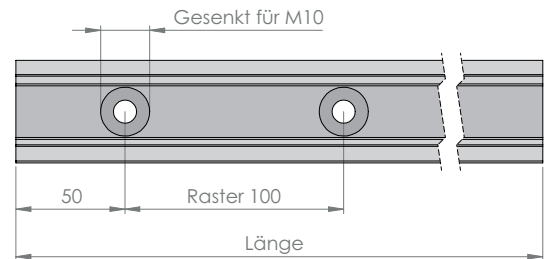
Ganzglasgeländer-Profil STRONG

Aluminium, Edelstahleffekt elox. E4 / EV1

Artikel-Nr.	Länge [in m]	für Glasstärke [in mm]	Werkstoff	Preis in € pro Stück
80200-ALU-3M	3	12.76 - 21.52	ALU	239.95
80200-ALU	6	12.76 - 21.52	ALU	469.95

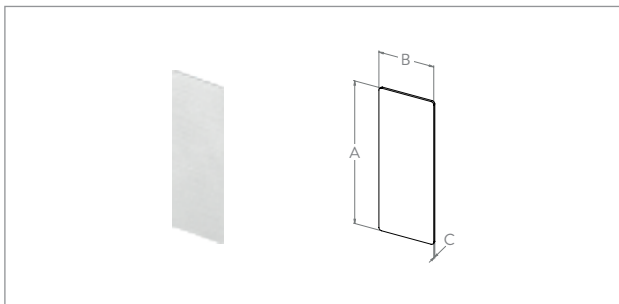
Abzugsmaß "M" zum Ermitteln der Scheibenhöhe:

- Bei Glasstärke 12.76 - 13.52: M = 20 mm
- Bei Glasstärke 16.76 - 17.52: M = 18 mm
- Bei Glasstärke 20.76 - 21.52: M = 16 mm



GLASBAU

ZUBEHÖR FÜR 80200-ALU



Endkappe zum Aufkleben für 80200-ALU

Aluminium, Edelstahleffekt elox. E4 / EV1

Artikel-Nr.	A x B x C [in mm]	für Schräge [maximal]	Werkstoff	Preis in € pro Stück
80556-ALU	124.5 x 46.5 x 1.5	-	ALU	5.95
80556-ALU-L	165.0 x 46.5 x 1.5	41°	ALU	7.95

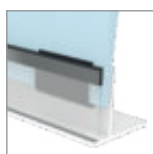
- Links & rechts verwendbar
- Bei niedrigerer Schräge kann die Kappe in der Länge bauseits gekürzt werden



Gummis für Profile

Montagezubehör

📄 S.30-31



Montagenleitung

Ganzglasgeländer-Profile

📄 S.32-33



Werkzeug

Multitool

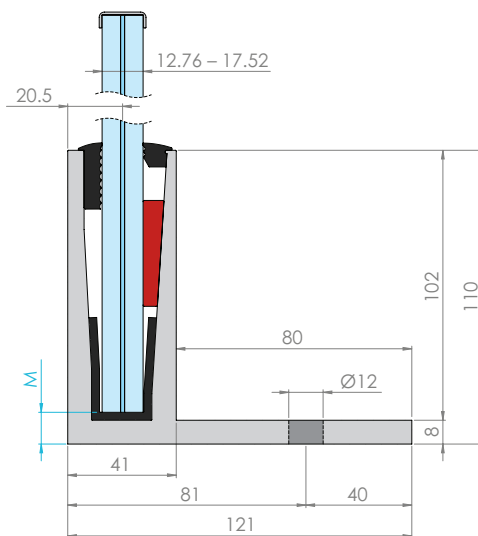
📄 S.34

LIGHT-PROFIL „80400“ (0.5 - 1.0 KN)

zur aufgesetzten Montage

eleganza
RAILING

GLASBAU



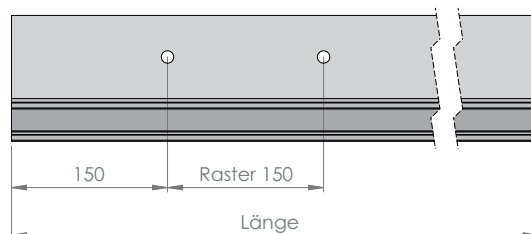
Ganzglasgeländer-Profil LIGHT

Aluminium, Edelstahleffekt elox. E4 / EV1

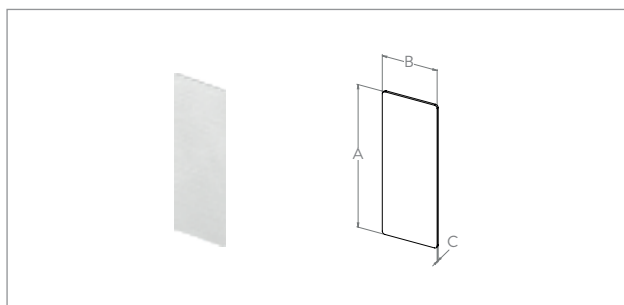
Artikel-Nr.	Länge [in m]	für Glasstärke [in mm]	Werkstoff	Preis in € pro Stück
80400-ALU-3M	3	12.76 - 17.52	ALU	264.95
80400-ALU	6	12.76 - 17.52	ALU	519.95

Abzugsmaß "M" zum Ermitteln der Scheibenhöhe:

- Bei Glasstärke 12.76 - 13.52: M = 13 mm
- Bei Glasstärke 16.76 - 17.52: M = 11 mm



ZUBEHÖR FÜR 80400-ALU



Endkappe zum Aufkleben für 80400-ALU

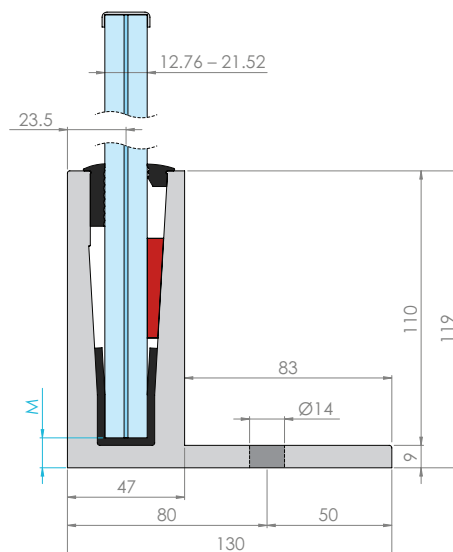
Aluminium, Edelstahleffekt elox. E4 / EV1

Artikel-Nr.	A x B x C [in mm]	für Schräge [maximal]	Werkstoff	Preis in € pro Stück
80555-ALU	109.5 x 40.5 x 1.5	-	ALU	5.95
80555-ALU-L	145.0 x 40.5 x 1.5	41°	ALU	6.95

- Links & rechts verwendbar
- Bei niedrigerer Schräge kann die Kappe in der Länge bauseits gekürzt werden

STRONG-PROFIL „80700“ (0.5 - 3.0 KN)

zur aufgesetzten Montage



GLASBAU

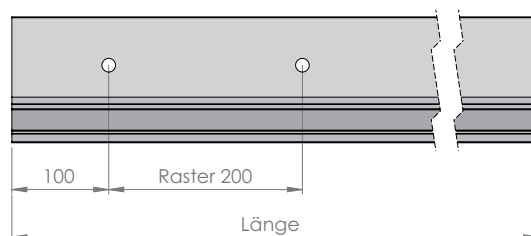
Ganzglasgeländer-Profil STRONG

Aluminium, Edelstahleffekt elox. E4 / EV1

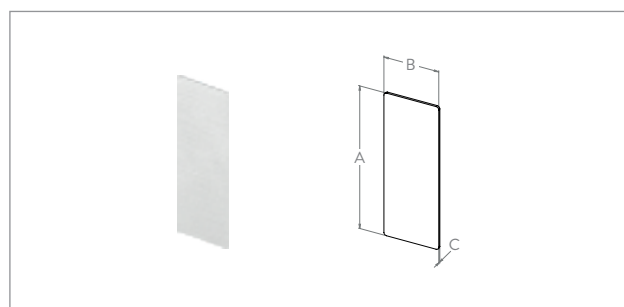
Artikel-Nr.	Länge [in m]	für Glasstärke [in mm]	Werkstoff	Preis in € pro Stück
80700-ALU-3M	3	12.76 - 21.52	ALU	339.95
80700-ALU	6	12.76 - 21.52	ALU	669.95

Abzugsmaß "M" zum Ermitteln der Scheibenhöhe:

- Bei Glasstärke 12.76 - 13.52: M = 14 mm
- Bei Glasstärke 16.76 - 17.52: M = 12 mm
- Bei Glasstärke 20.76 - 21.52: M = 10 mm



ZUBEHÖR FÜR 80700-ALU



Endkappe zum Aufkleben für 80700-ALU

Aluminium, Edelstahleffekt elox. E4 / EV1

Artikel-Nr.	A x B x C [in mm]	für Schräge [maximal]	Werkstoff	Preis in € pro Stück
80553-ALU	118.5 x 46.5 x 1.5	-	ALU	5.95
80553-ALU-L	157.0 x 46.5 x 1.5	41°	ALU	6.95

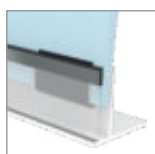
- Links & rechts verwendbar
- Bei niedrigerer Schräge kann die Kappe in der Länge bauseits gekürzt werden



Gummis für Profile

Montagezubehör

📄 S.30-31



Montagenleitung

Ganzglasgeländer-Profile

📄 S.32-33



Werkzeug

Multitool

📄 S.34

MONTAGEGUMMIS (KOMPLETT-SET)

Zubehör für Profile



Montagegummi (Komplett-Set)

Passend für Ganzglasgeländer-Profile

Artikel-Nr.	für Glasstärke [in mm]	Keilfarbe	für Profillänge [in m]	Werkstoff	Preis in € pro Set
80500-GU	12.76 - 13.52	● rot	3	EPDM	44.95
80501-GU	16.76 - 17.52	● gelb	3	EPDM	44.95
80501-GU-6M	16.76 - 17.52	● gelb	6	EPDM	89.95
80502-GU	20.76 - 21.52	● grün	3	EPDM	44.95
80502-GU-6M	20.76 - 21.52	● grün	6	EPDM	89.95

LIEFERUMFANG FÜR 3 METER PROFILE:

- 1 1x 3 lfm Abschlussdichtung für Profillinenseite
- 2 1x 3 lfm Abschlussdichtung für Profilaußenseite
- 3 10x Unterleggummis
- 4 12x Keile (rot / gelb / grün)

LIEFERUMFANG FÜR 6 METER PROFILE:

- 1 1x 6 lfm Abschlussdichtung für Profillinenseite
- 2 1x 6 lfm Abschlussdichtung für Profilaußenseite
- 3 20x Unterleggummis
- 4 24x Keile (gelb / grün)

MONTAGEGUMMIS (EINZELN)

Zubehör für Profile



Abschlussdichtung (für Profil-Innenseite)

Passend für Ganzglasgeländer-Profile

Artikel-Nr.	für Glasstärke [in mm]	Länge [in mm]	Werkstoff	Preis in € pro Stück
80500-GU-ADOK-6M	12.76 - 13.52	6	EPDM	26.50
80500-GU-ADOK-25M	12.76 - 13.52	25	EPDM	109.95
80501-GU-ADOK-6M	16.76 - 17.52	6	EPDM	25.20
80501-GU-ADOK-25M	16.76 - 17.52	25	EPDM	104.95
80502-GU-ADOK-6M	20.76 - 21.52	6	EPDM	23.95
80502-GU-ADOK-25M	20.76 - 21.52	25	EPDM	99.95

- Materialhärte: (SHORE) 80 ± 5°
- Zum Eindrücken

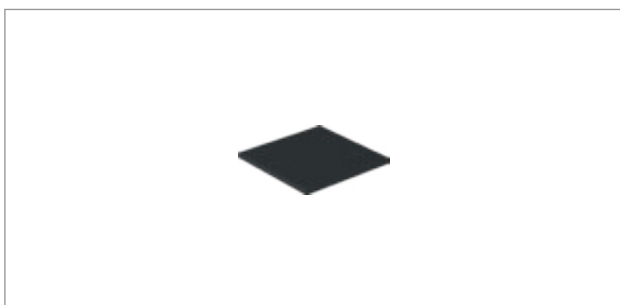


Abschlussdichtung (für Profil-Außenseite)

Passend für Ganzglasgeländer-Profile

Artikel-Nr.	für Glasstärke [in mm]	Länge [in mm]	Werkstoff	Preis in € pro Stück
80500-GU-ADMK-6M	12.76 - 13.52	6	EPDM	33.30
80500-GU-ADMK-25M	12.76 - 13.52	25	EPDM	138.95
80501-GU-ADMK-6M	16.76 - 17.52	6	EPDM	30.70
80501-GU-ADMK-25M	16.76 - 17.52	25	EPDM	127.95
80502-GU-ADMK-6M	20.76 - 21.52	6	EPDM	28.80
80502-GU-ADMK-25M	20.76 - 21.52	25	EPDM	119.95

- Materialhärte: (SHORE) 80 ± 5°
- Mit doppelseitigem Klebeband

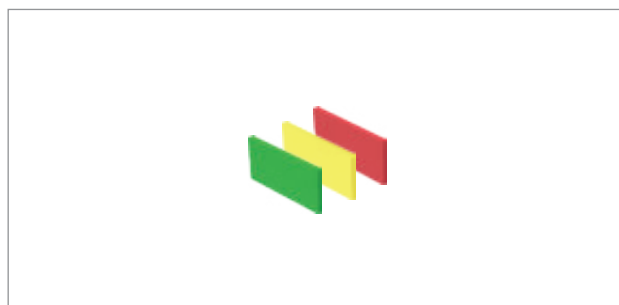


Unterleggummi (für Glasscheiben-Unterseite)

Passend für Ganzglasgeländer-Profile

Artikel-Nr.	für Glasstärke [in mm]	Abmessung [in mm]	Werkstoff	Preis in € pro Stück
80500-GU-UG	12.76 - 13.52	100x100x5	EPDM	0.99
80501-GU-UG	16.76 - 17.52	100x100x3	EPDM	0.89
80502-GU-UG	20.76 - 21.52	100x100x1	EPDM	0.85

- Materialhärte: (SHORE) 65 ± 5°



Keil (zum Einschlagen & Ausrichten der Scheibe)

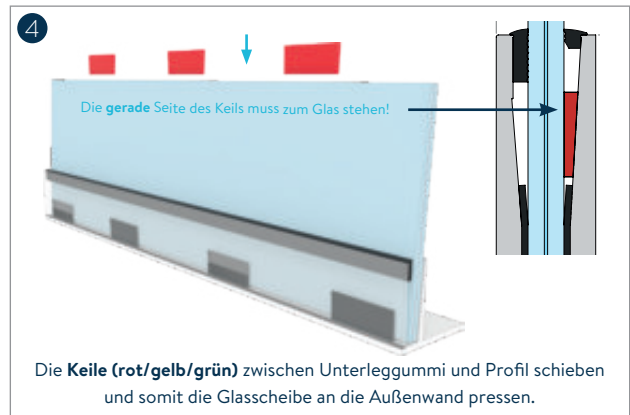
Passend für Ganzglasgeländer-Profile

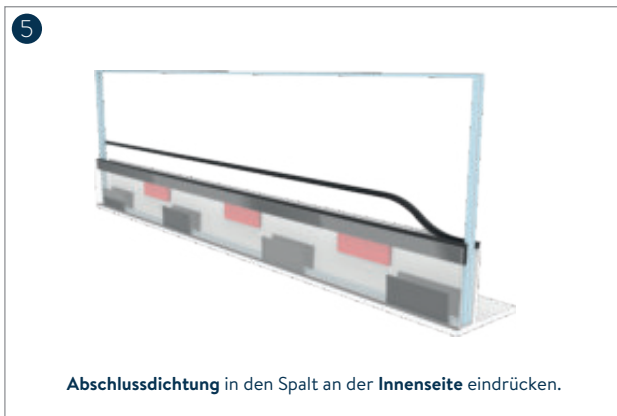
Artikel-Nr.	für Glasstärke [in mm]	für Gummi-Set [Art.-Nr.]	Keilfarbe	Preis in € pro Stück
80500-GU-KEIL	12.76 - 13.52	80500-GU	rot	1.59
80501-GU-KEIL	16.76 - 17.52	80501-GU	gelb	1.59
80502-GU-KEIL	20.76 - 21.52	80502-GU	grün	1.59

DIE MONTAGE

in 7 Schritten zum Ganzglasgeländer

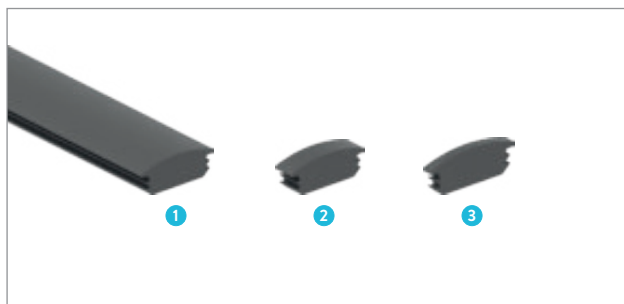
Eleganza railing besticht durch seine intuitive Montage. Das Keilsystem zeichnet sich durch einfache Montageschritte und höchste Stabilität aus. So können die Scheiben im Profil schnell und präzise fixiert werden. Mit unterschiedlichen Gummi-Sets können verschieden Glasstärken in das Profil integriert werden.





ABDICHTKEIL / MULTITOOL / KLEBESTREIFEN

für diverse Montagearbeiten



Abdichtkeil

Zubehör für Ganzglasgeländer-Profile

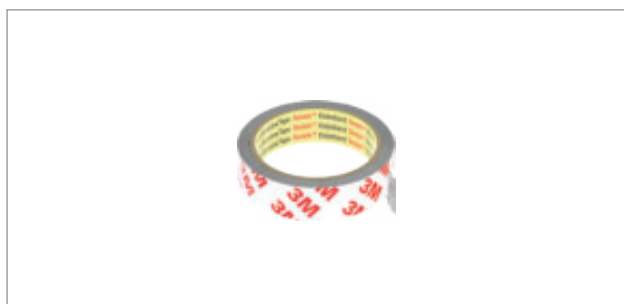
Artikel-Nr.	Länge / Stärke [in mm]	Werkstoff	Preis in € pro Stück
80521-GU-1000	1000	EPDM	16.95
80521-GU-10	10	EPDM	1.05
80521-GU	4	EPDM	0.85



Multitool

Montagewerkzeug für Ganzglasgeländer-Profile

Artikel-Nr.	Werkstoff	Preis in € pro Stück
60660-240	V2A	29.95



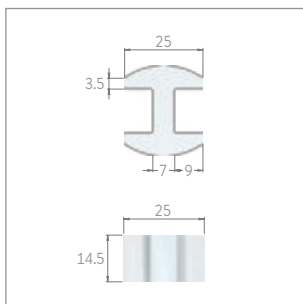
Klebestreifen für Profil-Abdeckung

Wir empfehlen pro Stangenlänge zwei Reihen Klebeband

Artikel-Nr.	Beschreibung	Preis in € pro Stück
80565-240	Schaumstoff-Klebeband, Breite 18 mm, Länge 6 m, zum Aufkleben der Abdeckungen 80310-ALU sowie 80610-ALU	8.95

GLASAUSRICHTER

zum Ausrichten der Scheiben ohne Handlauf



Glasausrichter aus Kunststoff (transparent)

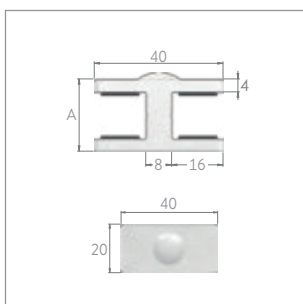
Kunststoff (PMMA)

Artikel-Nr.	für Glasstärke [in mm]	Werkstoff	Preis in € pro Stück
80571-P-12	12.76 - 13.52	KUNSTSTOFF	6.95
80571-P-16	16.76 - 17.52	KUNSTSTOFF	6.95
80571-P-20	20.76 - 21.52	KUNSTSTOFF	6.95



ANWENDUNG: Zum Ausrichten der Scheiben ohne Handlauf

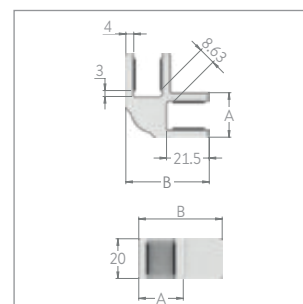
! ACHTUNG: Wir empfehlen, den Glasausrichter aus Kunststoff mit transparentem Silikon anzukleben!



Glasausrichter aus Edelstahl

Geschliffen K240

Artikel-Nr.	für Glasstärke [in mm]	A [in mm]	Werkstoff	Preis in € pro Stück
80570-240-12	12.76 - 13.52	22.4	V2A	5.55
80570-240-16	16.76 - 17.52	26.4	V2A	5.55
80570-240-20	20.76 - 21.52	30.4	V2A	5.55
80570-V4A-12	12.76 - 13.52	22.4	V4A	7.20
80570-V4A-16	16.76 - 17.52	26.4	V4A	7.20
80570-V4A-20	20.76 - 21.52	30.4	V4A	7.20



90° Glasausrichter aus Edelstahl

Geschliffen K240

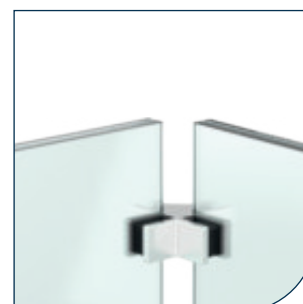
Artikel-Nr.	für Glasstärke [in mm]	A x B [in mm]	Werkstoff	Preis in € pro Stück
80570-240-12-EH	12.76 - 13.52	22.4 x 42	V2A	11.95
80570-240-16-EH	16.76 - 17.52	26.4 x 46	V2A	12.95
80570-240-20-EH	20.76 - 21.52	30.4 x 50	V2A	13.95
80570-V4A-12-EH	12.76 - 13.52	22.4 x 42	V4A	15.50
80570-V4A-16-EH	16.76 - 17.52	26.4 x 46	V4A	16.80
80570-V4A-20-EH	20.76 - 21.52	30.4 x 50	V4A	17.95



Ersatzgummis für Glasausrichter

Passend zu Glasausrichtern aus Edelstahl

Artikel-Nr.	VE	Werkstoff	Preis in € pro VE
80570-GU	4 Stück	EPDM	0.19



ANWENDUNG: Zum Ausrichten der Scheiben im 90° Winkel

PROMOTION-PROFILE

zur seitlichen Montage

eleganza
RAILING



80300-ALU



80600-ALU



80100-ALU

Promobox für Ganzglasgeländer-Profil (zur seitlichen Montage)

Zur einfachen Präsentation des Eleganza Alu-Profiles

Artikel-Nr.	Ganzglasgeländer-Profil [Art.-Nr.]	Profilstärke	Länge [in mm]	inkl. Glas [in mm]	Werkstoff	Preis in € pro Stück
PROMO-80300	80300-ALU	LIGHT (0.5 – 1.0 kN)	200	16.76	ALU	59.95
PROMO-80600	80600-ALU	STRONG (0.5 – 3.0 kN)	200	16.76	ALU	62.95
PROMO-80100	80100-ALU	STRONG (0.5 – 3.0 kN)	200	16.76	ALU	69.95

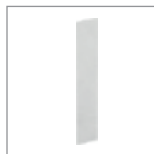
LIEFERUMFANG:



1x Alu-Profil
Länge: 200 mm



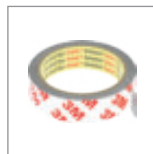
1x Abdeckung
Länge: 200 mm



1x Endkappe



1x Kantenschutz
Länge: 200 mm



1x VHB-Klebeband



1x Glasscheibe
B x H: 200 x 400 mm



1x Abdichtkeil



Gummieinlagen
für 16.76 - 17.52 mm

PROMOTION-PROFILE

zur aufgesetzten Montage

eleganza
RAILING



80400-ALU



80700-ALU



80200-ALU

Promobox für Ganzglasgeländer-Profil (zur aufgesetzten Montage)

Zur einfachen Präsentation des Eleganza Alu-Profiles

Artikel-Nr.	Ganzglasgeländer-Profil [Art.-Nr.]	Profilstärke	Länge [in mm]	inkl. Glas [in mm]	Werkstoff	Preis in € pro Stück
PROMO-80400	80400-ALU	LIGHT (0.5 – 1.0 kN)	200	16.76	ALU	59.95
PROMO-80700	80700-ALU	STRONG (0.5 – 3.0 kN)	200	16.76	ALU	62.95
PROMO-80200	80200-ALU	STRONG (0.5 – 3.0 kN)	200	16.76	ALU	57.95

LIEFERUMFANG:



1 x Alu-Profil
Länge: 200mm



1 x Endkappe



1 x Kantenschutz
Länge: 200mm



1 x VHB-Kleband



1 x Glasscheibe
BxH: 200x400mm



1 x Abdichtkeil



Gummieinlagen
für 16.76 - 17.52 mm

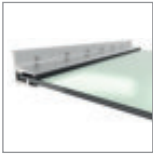


95



GLASVORDÄCHER

VORDACHSYSTEM „ELEGANZA CANOPY“:



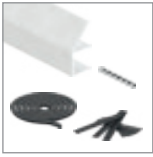
Glasvordach-Profil
zur Wandmontage
[S. 42](#)



System-Komponenten
Montage-Set / Abdeckung
[S. 43](#)



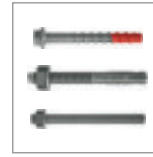
Einzelteile
Endkappe / Glassicherung
[S. 44](#)



Zubehör
Gummis, Stifte, Regenrinne
[S. 45](#)



LED-Beleuchtung
Lichtbänder, Trafos
[S. 46-49](#)



Verschraubung
für versch. Untergründe
[S. 50-53](#)



Montageanleitung
eleganza canopy
[S. 54-55](#)

VORDACH-SPANNSYSTEM:



Glasvordach-Spannsystem
zur Wandmontage
[S. 56-57](#)



Einzel- & Ersatzteile
für Spannsystem
[S. 58-59](#)

ELEGANZA CANOPY

Freitragendes Glasvordachsystem



Das rahmenlose Vordachsystem, ohne Zugstangen, besteht durch seine Leichtigkeit. Die Kombination aus dem unaufdringlichen Material Glas sowie dezenten und hochstabilen Aluminiumprofilen verleiht ihm seine kühle Eleganz. Die freischwebende Optik macht das Vordach zu einem zeitlosen Designobjekt an der Fassade. Verstärkt wird dieser Eindruck durch die geradlinige Profilabdeckung, die dem gesamten Produkt einen edlen Charakter verleiht.

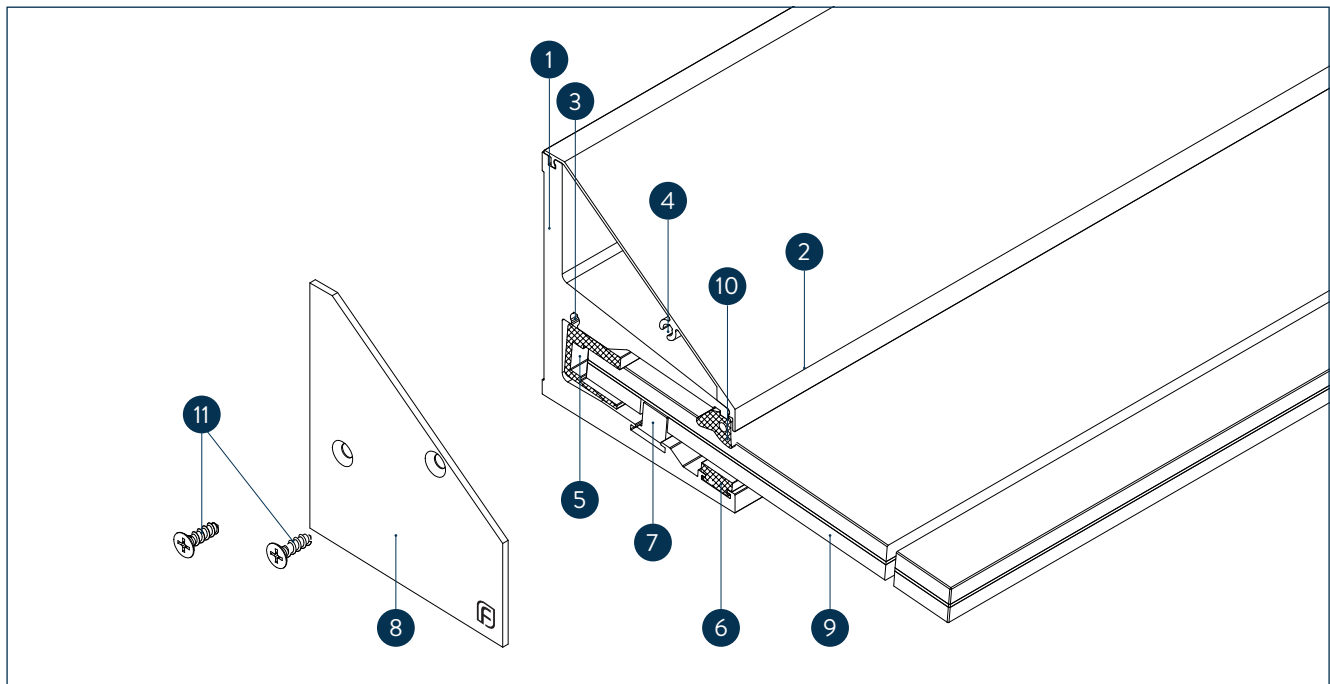
GLASBAU

ELEGANZA CANOPY STEHT FÜR:

- Ausgezeichnetes Design
- Perfekte Verarbeitung
- Innovative Systemlösung
- Einfache Montage



DAS SYSTEM IM DETAIL:



- | | | |
|--|---------------------|-------------------|
| 1 Systemprofil | 5 Glasschutzgummi | 9 Glasscheibe |
| 2 Design-Abdeckung | 6 Auflagegummi | 10 Dichtungsgummi |
| 3 Aufnahme für Verbindungsstift/Endkappe | 7 Scheibensicherung | 11 Schrauben |
| 4 Aufnahme für Endkappe | 8 Endkappe | |

ELEGANZA CANOPY

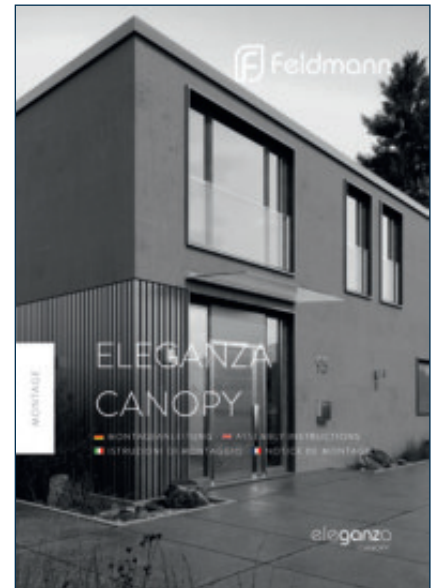
Freitragendes Glasvordachsystem

eleganza
CANOPY

TECHNISCHE DATEN:

- Profillängen: 1405 mm bis 6000 mm
- Glasausladung: 800 bis 1.300 mm
- Glasbreite: 1.400 bis 3.000 mm (Einzelglas)
- Kombinierbare Glasarten
 - VSG aus 2 x 8 mm TVG mit 1.52 mm SGP-Folie
 - VSG aus 2 x 10mm TVG mit 1.52 mm SGP-Folie
- Schneelast: bis zu 5.5 kN/m², entspricht ca. 5.5 m Neuschnee
- Nur einseitig linear gelagert
- Komplett-System mit umfangreichem Zubehörprogramm
- Mit Typenstatik
- ETA und aBG beantragt

UNSERE PLANUNGSUNTERLAGEN:



Produktmagazin

Die Inspirationsquelle. Mit beeindruckenden Bildern und wissenswerten Informationen überzeugen Sie Ihre Kunden im Handumdrehen.



Direkt
downloaden

Planungshandbuch

Das Nachschlagewerk. Alle technischen Details, wichtige Planungstipps und Realisierungshilfen finden Sie im Planungshandbuch.



Direkt
downloaden

Montageleitung

Der Leitfaden. Hier finden Sie die Antworten auf alle Herausforderungen rund um die Montage des Vordaches.



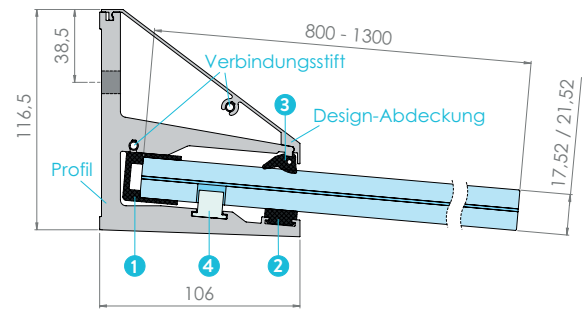
Direkt
downloaden

GLASVORDACH-PROFIL „ELEGANZA CANOPY“

zur Wandmontage



GLASBAU



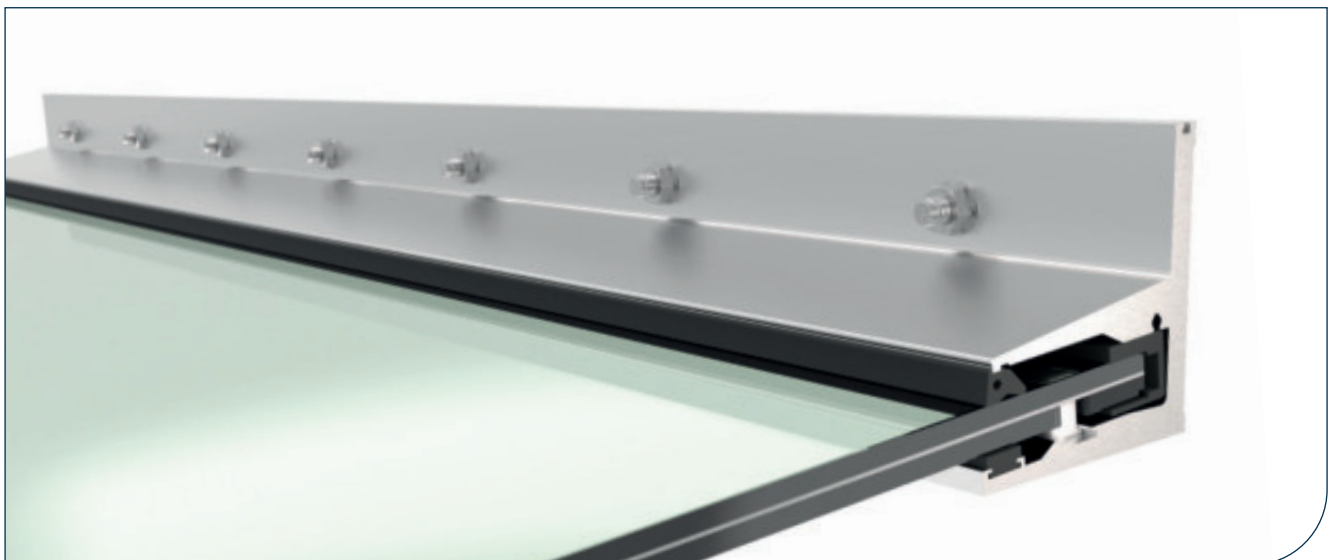
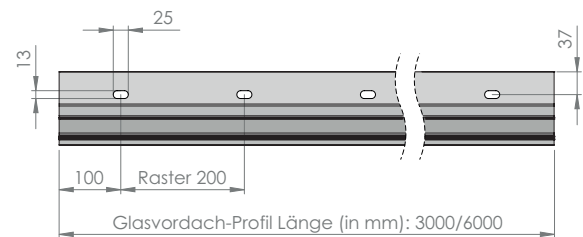
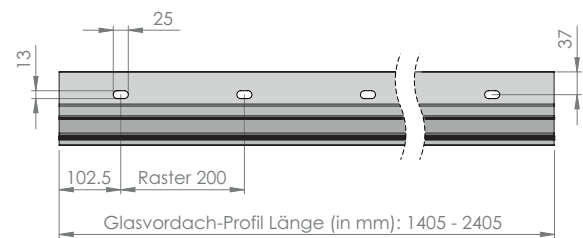
Glasvordach-Profil

ohne Abdeckung

Artikel-Nr.	Länge [in mm]	Oberfläche	Werkstoff	Preis in € pro Stück
VDE-1400-ALU	1405	Edelstahleffekt *	ALU	186.95
VDE-1600-ALU	1605	Edelstahleffekt *	ALU	213.95
VDE-1800-ALU	1805	Edelstahleffekt *	ALU	239.95
VDE-2000-ALU	2005	Edelstahleffekt *	ALU	266.95
VDE-2200-ALU	2205	Edelstahleffekt *	ALU	293.95
VDE-2400-ALU	2405	Edelstahleffekt *	ALU	319.95
VDE-3000-ALU	3000	Edelstahleffekt *	ALU	399.95
VDE-6000-ALU	6000	Edelstahleffekt *	ALU	799.95
VDE-3000-ROH	3000	Roh **	ALU	379.95
VDE-6000-ROH	6000	Roh **	ALU	769.95

* Eloxiert E4 / EV1

** Geeignet für Pulverbeschichtung



SYSTEM-KOMPONENTEN

Montage-Set / Design-Abdeckung



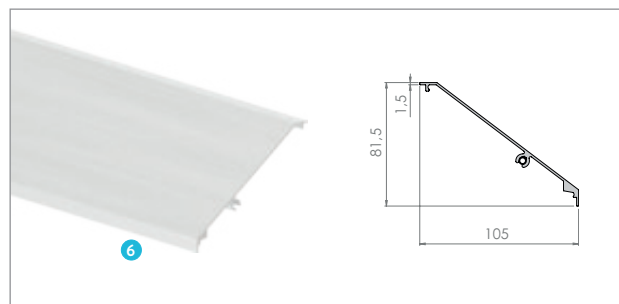
Montage-Set

für eleganza canopy

Artikel-Nr.	für Profil [in mm]	für Glas [in mm]	Preis in € pro Stück
VDE-GU-1400-17	1405	17.52	49.95
VDE-GU-1400-21	1405	21.52	49.95
VDE-GU-1600-17	1605	17.52	56.95
VDE-GU-1600-21	1605	21.52	56.95
VDE-GU-1800-17	1805	17.52	63.95
VDE-GU-1800-21	1805	21.52	63.95
VDE-GU-2000-17	2005	17.52	70.95
VDE-GU-2000-21	2005	21.52	70.95
VDE-GU-2200-17	2205	17.52	77.95
VDE-GU-2200-21	2205	21.52	77.95
VDE-GU-2400-17	2405	17.52	84.95
VDE-GU-2400-21	2405	21.52	84.95
VDE-GU-3000-17	3000	17.52	106.95
VDE-GU-3000-21	3000	21.52	106.95
VDE-GU-6000-17	6000	17.52	213.95
VDE-GU-6000-21	6000	21.52	213.95

LIEFERUMFANG DES MONTAGE-SETS:

- 1 1x Glasschutzgummi (geteilt)
- 2 1x Auflagegummi
- 3 1x Dichtungsgummi
- 4 2x Scheibensicherung
- 5 2x Endkappe E4/EV1 (links/rechts)
(inkl. Befestigungsschrauben)



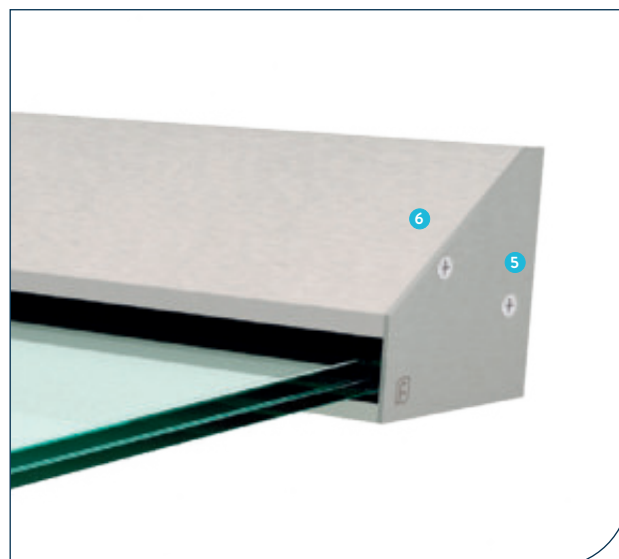
Design-Abdeckung

zum Einhängen in das Vordach-Profil

Artikel-Nr.	für Profil [in mm]	Oberfläche	Werkstoff	Preis in € pro Stück
VDE-AB-1400-ALU	1405	Edelstahleffekt *	ALU	29.95
VDE-AB-1600-ALU	1605	Edelstahleffekt *	ALU	34.95
VDE-AB-1800-ALU	1805	Edelstahleffekt *	ALU	38.95
VDE-AB-2000-ALU	2005	Edelstahleffekt *	ALU	43.95
VDE-AB-2200-ALU	2205	Edelstahleffekt *	ALU	47.95
VDE-AB-2400-ALU	2405	Edelstahleffekt *	ALU	51.95
VDE-AB-3000-ALU	3000	Edelstahleffekt *	ALU	64.95
VDE-AB-6000-ALU	6000	Edelstahleffekt *	ALU	129.95
VDE-AB-3000-ROH	3000	Roh **	ALU	54.95
VDE-AB-6000-ROH	6000	Roh **	ALU	119.95

* Eloxiert E4 / EV1

** Geeignet für Pulverbeschichtung



EINZELTEILE

Endkappe / Glassicherung

GLASBAU



Endkappe (einzeln)

inkl. 2x Befestigungsschrauben

Artikel-Nr.	Ausführung	Oberfläche	Werkstoff	Preis in € pro Stück
VDE-EK-LI-ALU	Links	Edelstahleffekt *	ALU	8.95
VDE-EK-RE-ALU	Rechts	Edelstahleffekt *	ALU	8.95
VDE-EK-LI-ROH	Links	Roh **	ALU	7.95
VDE-EK-RE-ROH	Rechts	Roh **	ALU	7.95

* Eloxiert E4 / EV1

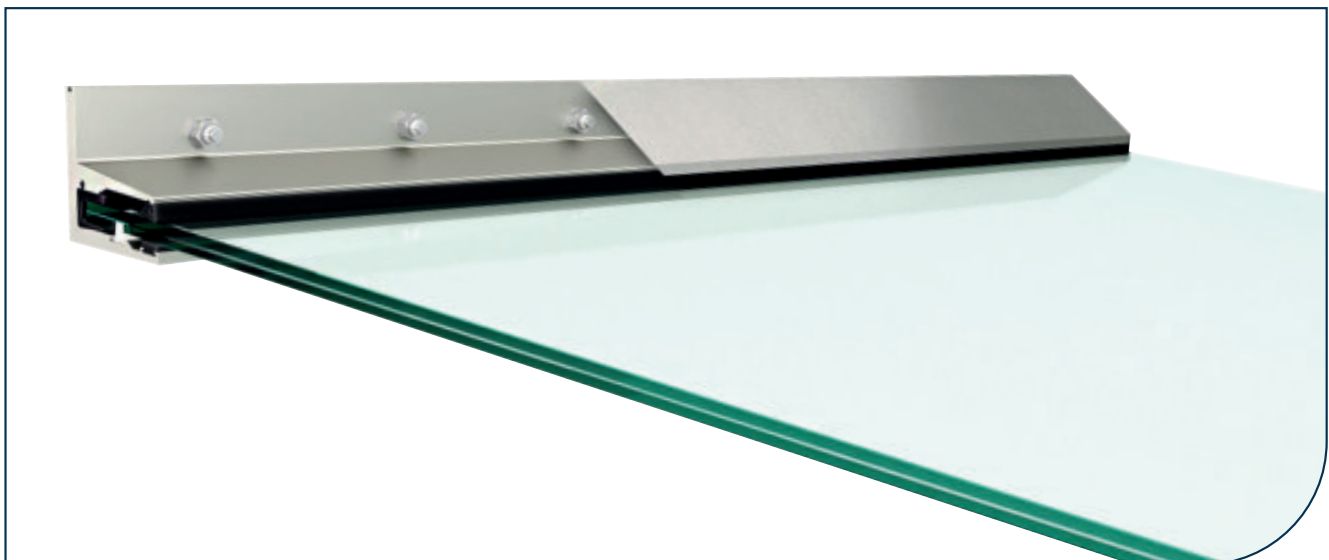
** Geeignet für Pulverbeschichtung



Scheibensicherung (2er-Set)

für eleganza canopy

Artikel-Nr.	Werkstoff	Preis in € pro Set
VDE-GL-01	KUNSTSTOFF	5.50



ZUBEHÖR

Unterleggummi / Verbindungsstift / Dichtungsgummi / Regenrinne



Unterleggummis zur Glasausrichtung (10er Set)

für eleganza canopy

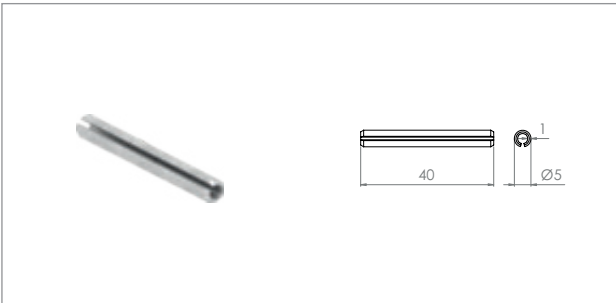
Artikel-Nr.	Abmessung [in mm]	für Glas [in mm]	Werkstoff	Preis in € pro Set
VDE-UG-05-100	100 x 17 x 0.5	17.52 / 21.52	EPDM	12.95



Dichtungsgummi (zur Reihenmontage von Gläsern)

für eleganza canopy

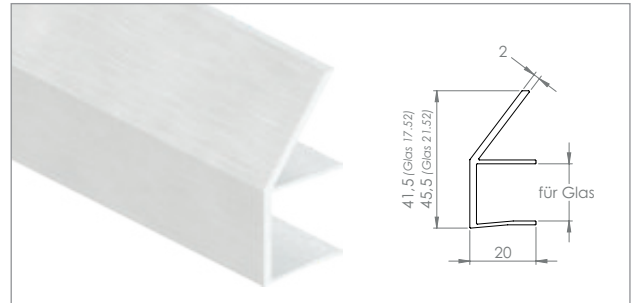
Artikel-Nr.	Länge [in mm]	für Glas [in mm]	Werkstoff	Preis in € pro Stück
VDE-GD-3000	3000	17.52 / 21.52	EPDM	9.95



Verbindungsstift (zum Verbinden zweier Profile)

für eleganza canopy

Artikel-Nr.	Abmessung [in mm]	Werkstoff	Preis in € pro Stück
58395-240-40	40 x Ø 5 x 1	V2A	0.21



Regenrinne

für eleganza canopy

Artikel-Nr.	Länge [in mm]	für Glas [in mm]	Oberfläche	Werkstoff	Preis in € pro Stück
VDE-RE-3000-17	3000	17.52	Edelstahleffekt*	ALU	31.95
VDE-RE-3000-21	3000	21.52	Edelstahleffekt*	ALU	34.95
VDE-RE-6000-17	6000	17.52	Edelstahleffekt*	ALU	63.95
VDE-RE-6000-21	6000	21.52	Edelstahleffekt*	ALU	69.95

* Eloxiert E4/ EV1



LED-BELEUCHTUNG

LED-Lichtbänder

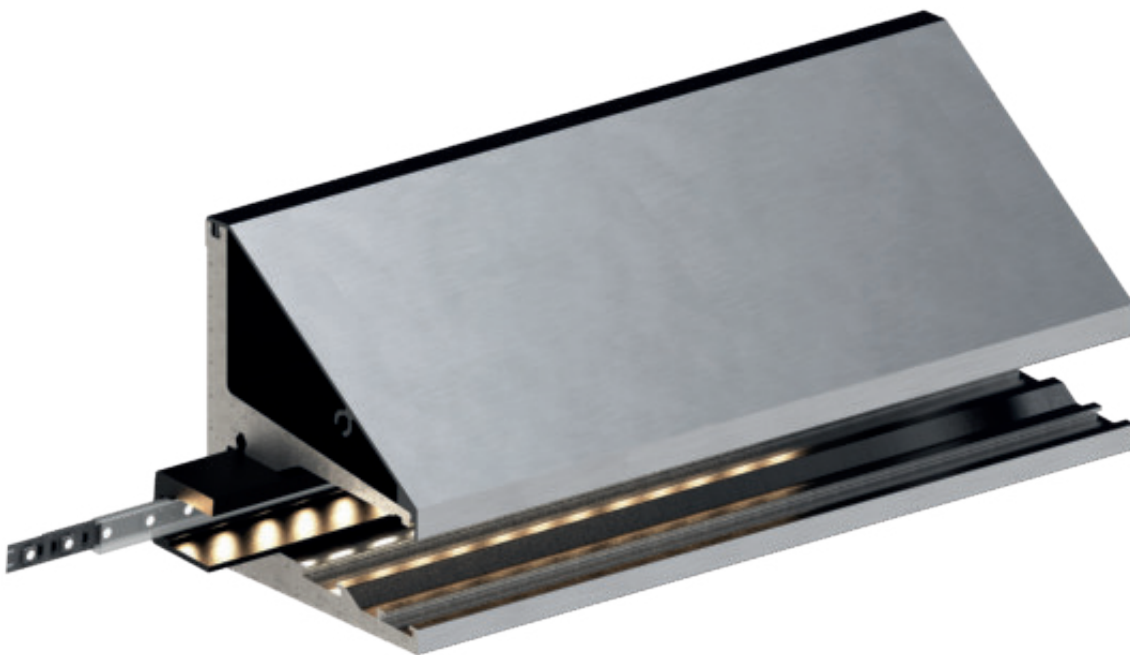
eleganza
CANOPY

MERKMALE UNSERER LED-BÄNDER

- Hohe Markenqualität von OSRAM
- Perfekt abgestimmt auf eleganza canopy
- Lebensdauer LED-Band: 50.000 Stunden
- Schutzgrad aller LED-Bänder: IP 66
- Hohe Homogenität dank kleinem LED Pitch bzw. homogenem Farbwechsel (bei RGB)
- Vorverdrahtetes LED-Lichtband einfach und schnell zu installieren per Plug-and-Play
- Einfache Montage durch Klebeband auf der Rückseite



TIPP: Für perfekte Farbergebnisse empfehlen wir die Nutzung von Glasscheiben aus Weißglas. Hier wird der bekannte Grünschimmer weitestgehend vermieden, der zu einer deutlichen Veränderung der Lichtfarbe führt.



LED-BELEUCHTUNG

LED-Lichtbänder

eleganza
CANOPY

**LED-Lichtband (warmweiß)**

flexibel und teilbar (alle 50 mm), dimmbar

Artikel-Nr.	Länge [in m]	Lichtfarbe	Preis in € pro Stück
VDE-LED-2700K-5M	5	Warmweiß (2700 K)	179.95

TECHNISCHE INFORMATIONEN:

- Lichtfarbe: Warmweiß
- Dimmbar via PWM
- Anzahl LEDs: 140 St. / m
- Leistung: 15.5 W / m
- Lichtausbeute: 109 lm / W
- Spannung: 24 V DC
- Energieeffizienzklasse: F
- Zertifizierung: CE / ENEC / ROHS
- Abmessungen: 11.1 x 4.1 mm

**LED-Lichtband (Tageslichtweiß)**

flexibel und teilbar (alle 50 mm), dimmbar

Artikel-Nr.	Länge [in m]	Lichtfarbe	Preis in € pro Stück
VDE-LED-6560K-5M	5	Tageslichtweiß (6560 K)	179.95

TECHNISCHE INFORMATIONEN:

- Lichtfarbe: Tageslichtweiß
- Dimmbar via PWM
- Anzahl LEDs: 140 St. / m
- Leistung: 15.5 W / m
- Lichtausbeute: 125 lm / W
- Spannung: 24 V DC
- Energieeffizienzklasse: E
- Zertifizierung: CE / ENEC / ROHS
- Abmessungen: 11.1 x 4.1 mm

**LED-Lichtband (RGB)**

flexibel und teilbar (alle 100 mm), dimmbar

Artikel-Nr.	Länge [in m]	Lichtfarbe	Preis in € pro Stück
VDE-LED-RGB-5M	5	RGB	179.95

TECHNISCHE INFORMATIONEN:

- Lichtfarbe: RGB
- Dimmbar
- Anzahl LEDs: 50 St. / m
- Leistung: 11.4 W / m
- Lichtausbeute: 32 lm / W
- Spannung: 24 V DC
- Energieeffizienzklasse: G
- Zertifizierung: CE / ENEC / ROHS
- Abmessungen: 11.1 x 4.1 mm

LED-BELEUCHTUNG

Zubehör & LED-Netzteile



GLASBAU



TEC Flex Protect IP66 Connector

Zubehör für Vordach-Profil eleganza canopy

Artikel-Nr.	Abmessung (L x B) [in mm]	Preis in € pro Stück
VDE-LED-ZU-001	510 x 15.5	5.95

- Einfache werkzeuglose Montage ohne Lötten
- Verkürzte Montagezeit
- Anschluss an der Modul-Stirnseite oder an den Trennstellen möglich
- Neue Kontaktierung nach Teilung des LED-Bands
- Flache Bauhöhe
- Für LED-Band Warm- und Kaltweiß geeignet



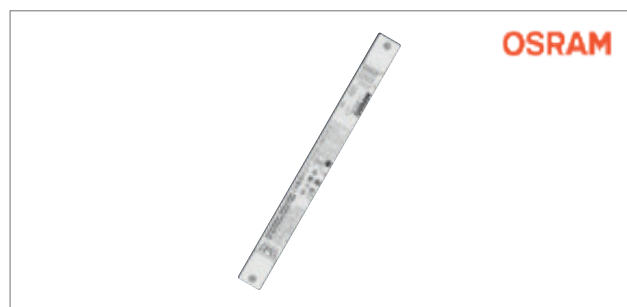
Endkappe für LED-Lichtbänder

Zubehör für Vordach-Profil eleganza canopy

Artikel-Nr.	Abmessung (L x B x H) [in mm]	Preis in € pro Stück
VDE-LED-ZU-002	11.5 x 10 x 5.5	4.45

- Abschluss von offenen Schnittkanten

LED-NETZTEILE



Trafo-80W-IP20 (Bluetooth)

Steuerungsgerät, geeignet für LED-Lichtbänder zu eleganza canopy

Artikel-Nr.	Abmessung (L x B x H) [in mm]	Preis in € pro Stück
VDE-LED-T-IP20-BLUE-80W	346 x 32 x 22	164.95

- 4 Kanäle (Bluetooth)
- Treiber mit integrierter Lichtsteuerung CASAMBI
- Schlanke Bauform für Einbau in Lichtboxen

TECHNISCHE INFORMATIONEN:

- Netzausgangsleistung: bis 80.0 W
- Ausgangsspannung: 24 V DC
- Dimmfunktion: Ja
- Dimm-Methode: Pulsweitenmodulation
- Schutzart: IP20*
- Farbfähigkeit: Weiß, Tunable White, Tunable Warm White, Dim to Warm, RGB, RGBW
- Netzfrequenz: 50 / 60 Hz
- Montagelochabstand: 303.0 mm



Trafo-80W-IP20

Steuerungsgerät, geeignet für LED-Lichtbänder zu eleganza canopy

Artikel-Nr.	Abmessung (L x B x H) [in mm]	Preis in € pro Stück
VDE-LED-T-IP20-80W	346 x 32 x 22	109.95

- Ein- oder Mehrkanal-Version mit DT6 und DT8 in einem Gerät
- Kein Stroboskop-Effekt dank patentiertem High PWM Frequenzmanagement (> 2 kHz)

TECHNISCHE INFORMATIONEN:

- Netzausgangsleistung: bis 80.0 W
- Ausgangsspannung: 24 V DC
- Dimmfunktion: Ja
- Dimm-Methode: Pulsweitenmodulation
- Schutzart: IP20*
- Farbfähigkeit: RGB, Warmweiß, Kaltweiß
- Netzfrequenz: 50 / 60 Hz
- Montagelochabstand: 300.0 mm

LED-BELEUCHTUNG

LED-Netzteile

eleganza
CANOPY

**Netzteile-36W-IP20**

Geeignet für LED-Lichtbänder zu eleganza canopy

Artikel-Nr.	Abmessung (L x B x H) [in mm]	Preis in € pro Stück
LED-T-IP20-36W	166 x 52 x 24	48.95

TECHNISCHE INFORMATIONEN:

- Netzausgangsleistung bis 36.0 W
- Ausgangsspannung 24 V DC
- Dimmfunktion Nein
- Schutzart: IP20*
- Farbfähigkeit Warm-, Kaltweiß
- Netzfrequenz 50 / 60 Hz
- Montagelochabstand 157.5 mm

**Netzteile-50W-IP20**

Geeignet für LED-Lichtbänder zu eleganza canopy

Artikel-Nr.	Abmessung (L x B x H) [in mm]	Preis in € pro Stück
LED-T-IP20-50W	184 x 61 x 32	65.95

TECHNISCHE INFORMATIONEN:

- Netzausgangsleistung bis 50.0 W
- Ausgangsspannung 24 V DC
- Dimmfunktion Nein
- Schutzart: IP20*
- Farbfähigkeit Warm-, Kaltweiß
- Netzfrequenz 50 / 60 Hz
- Montagelochabstand 176.0 mm

**Netzteile-36W-IP67**

Geeignet für LED-Lichtbänder zu eleganza canopy

Artikel-Nr.	Abmessung (L x B x H) [in mm]	Preis in € pro Stück
LED-T-IP67-36W	170 x 55 x 31	69.95

TECHNISCHE INFORMATIONEN:

- Netzausgangsleistung bis 36.0 W
- Ausgangsspannung 24 V DC
- Dimmfunktion Nein
- Schutzart: IP67**
- Farbfähigkeit Warm-, Kaltweiß
- Netzfrequenz 50 / 60 Hz
- Montagelochabstand 152.0 mm

**Netzteile-75W-IP67**

Geeignet für LED-Lichtbänder zu eleganza canopy

Artikel-Nr.	Abmessung (L x B x H) [in mm]	Preis in € pro Stück
LED-T-IP67-75W	186 x 64 x 40	102.95

TECHNISCHE INFORMATIONEN:

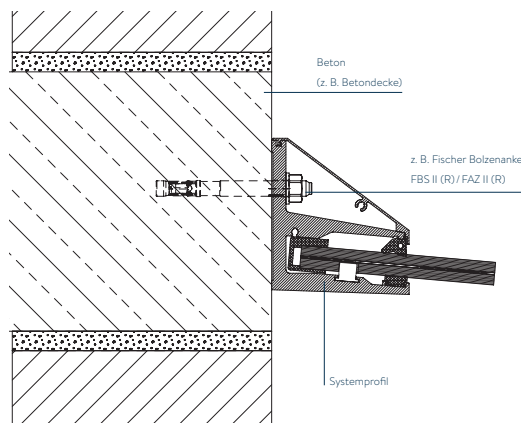
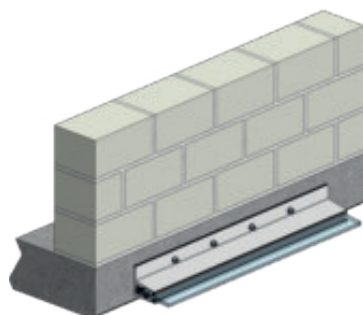
- Netzausgangsleistung bis 75.0 W
- Ausgangsspannung 24 V DC
- Dimmfunktion Nein
- Schutzart: IP67**
- Farbfähigkeit Warm-, Kaltweiß
- Netzfrequenz 50 / 60 Hz
- Montagelochabstand 172.0 mm

BETON

Integration des Vordachs in die Fassade



GLASBAU



Sechskant-Betonschraube mit U-Scheibe

einzel, Fischer Ultracut FBS II US R

Artikel-Nr.	Abmessung [in mm]	Werkstoff	Preis in € pro Stück
58500-V4A-100	Ø 10 x 100	V4A	4.75
58500-V4A-110	Ø 12 x 110	V4A	6.55

- Zugelassen für Verankerungen in Beton C20/25 bis C50/60, gerissen und ungerissen (auch geeignet für Beton C12/15 & Vollbaustoffe)
- Zulässige Zuglast 58500-V4A-100: Nzul 2,1 kN (bei Einschraubtiefe 55 mm, gerissener Beton C20/25)
- Zulässige Zuglast 58500-V4A-110: Nzul 2,1 kN (bei Einschraubtiefe 60 mm, gerissener Beton C20/25)

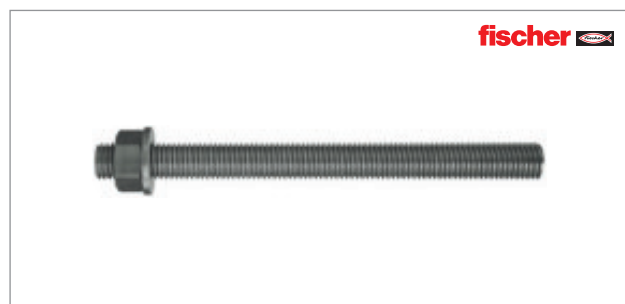


Bolzenanker mit Spreizclip

einzel, Fischer FAZ II R, Spreizclip garantiert höchste Tragfähigkeit

Artikel-Nr.	Gewinde [in mm]	Werkstoff	Preis in € pro Stück
58505-V4A-10	M10	V4A	2.75
58505-V4A-12	M12	V4A	4.15

- Zugelassen für Verankerungen in Beton C20/25 bis C50/60, gerissen und ungerissen (auch geeignet für Beton C12/15 & C80/95)
- Zulässige Zuglast 58500-V4A-100: Nzul 4,1 kN (bei Einschraubtiefe 40 mm, gerissener Beton C20/25)
- Zulässige Zuglast 58500-V4A-110: Nzul 5,8 kN (bei Einschraubtiefe 50 mm, gerissener Beton C20/25)



Ankerstange

einzel, Fischer FIS A

Artikel-Nr.	Abmessung [in mm]	Werkstoff	Preis in € pro Stück
58510-V4A-160	M12 x 160	V4A	5.55

- Zugelassene Verankerungen mit Injektionsmörteln FIS SB, FIS EM, FIS VL, FIS V Plus, FIS V Green, FIS P Plus und FIS Green



Epoxidharzmörtel

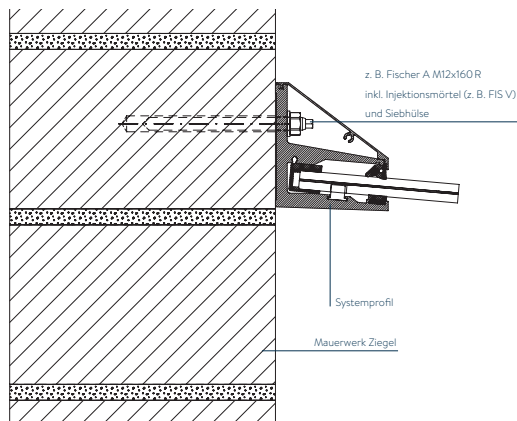
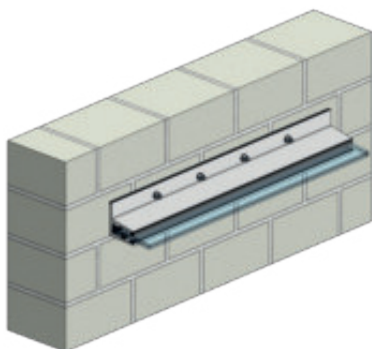
einzel, Fischer FIS EM Plus 390 S (Reaktionsharz + Härter)

Artikel-Nr.	Menge [2 Komponenten]	Preis in € pro Stück
58528-001	500 g / 390 ml	33.90

- Zugelassen für Verankerungen in Beton C20/25 bis C50/60, gerissen und ungerissen (auch geeignet für Naturstein mit dichter Struktur)
- Alternative: Artikel-Nr: 58527-001 (siehe Seite 51)

MAUERWERK (MIT INJEKTIONSANKER)

Integration des Vordachs in die Fassade



GLASBAU



Ankerstange

einzel, Fischer FIS A

Artikel-Nr.	Abmessung [in mm]	Werkstoff	Preis in € pro Stück
58510-V4A-160	M12 x 160	V4A	5.55
58510-V4A-200	M12 x 200	V4A	6.75

- Zugelassene Verankerung u.a. mit Injektionsmörtel FIS V Plus 360 S



Ankerhülse

einzel, Fischer FIS H

Artikel-Nr.	Abmessung [in mm]	Preis in € pro Stück
58525-130	Ø 20 x 130	1.25
58526-200	Ø 20 x 200	2.20

- Zugelassen für Verankerungen in Lochstein-Mauerwerk, Hohlblöcke aus Leichtbeton, Hohlblöcke aus Beton, Kalksand-Lochstein, Kalksand-Vollstein, Lochsteine und Vollbaustoffe und massivem Ziegelstein



Hochleistungsmörtel

einzel, Fischer FIS V Plus 360 S (Reaktionsharz + Härter)

Artikel-Nr.	Menge [2 Komponenten]	Preis in € pro Stück
58527-001	600 g / 360 ml	23.95

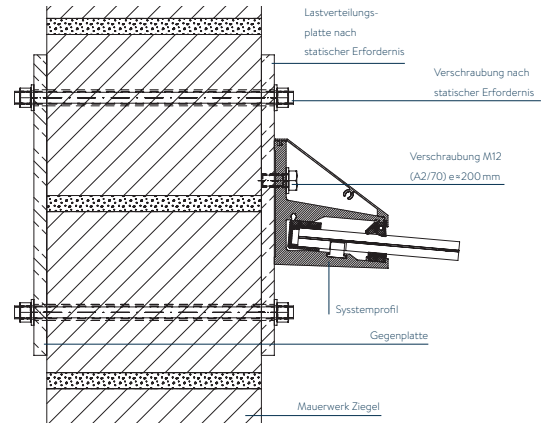
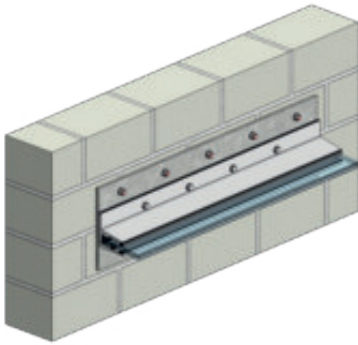
- Zugelassen für Verankerungen in Hohlblock aus Leichtbeton, Hohlblock aus Beton, Hochlochziegel, Kalksand-Lochstein, Kalksand-Vollstein, Porenbeton, Vollziegel

i TIPP: Bitte beachten Sie hier die Angaben, Zulassungen und Montageempfehlungen des Herstellers.

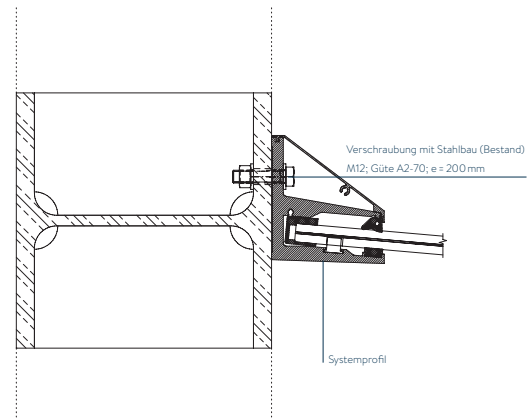
MAUERWERK (MIT GEGENPLATTE)

eleganza
CANOPY

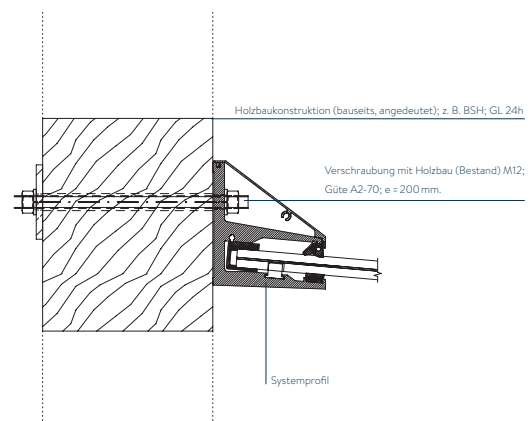
GLASBAU



STAHLBAU

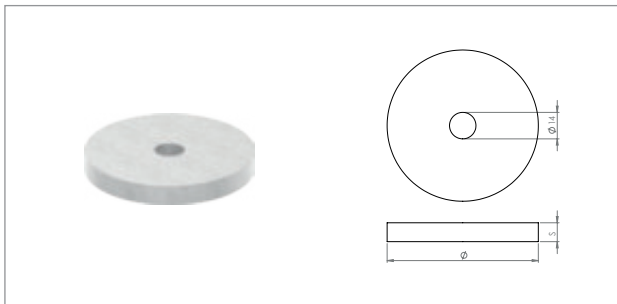


HOLZBAU



MAUERWERK / STAHLBAU / HOLZBAU

Integration des Vordachs in die Fassade

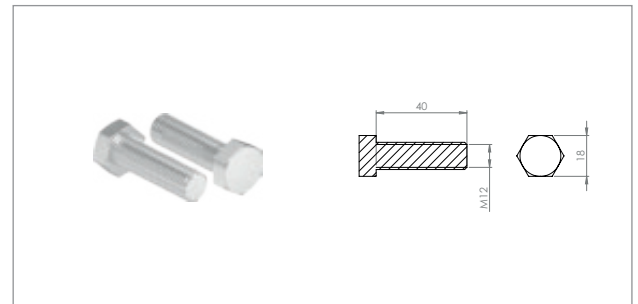


Lastverteilungsplatte

einzel

Artikel-Nr.	Ø x S [in mm]	Werkstoff	Preis in € pro Stück
VDE-ZU-B-001	Ø 60 x 10	STAHL VERZINKT	3.25
VDE-ZU-B-002	Ø 60 x 12	STAHL VERZINKT	3.95
VDE-ZU-B-003	Ø 80 x 10	STAHL VERZINKT	5.25
VDE-ZU-B-004	Ø 80 x 12	STAHL VERZINKT	6.50

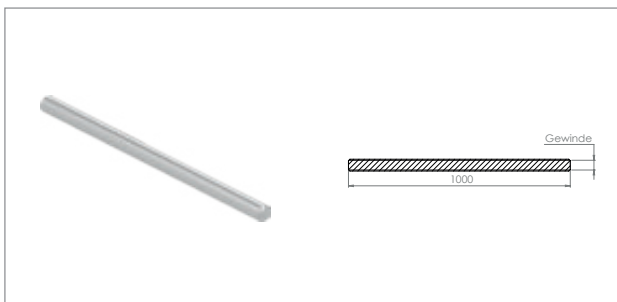
■ Statisch erforderlich bei der Montage des Vordachs auf Holz



Sechskantschraube

einzel, A2-70, DIN 933

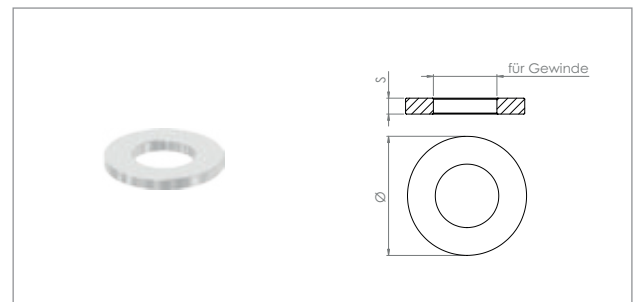
Artikel-Nr.	Abmessung [in mm]	Werkstoff	Preis in € pro Stück
58409-240-40	M12 x 40	V2A	0.69



Gewindestange 1 m

einzel, DIN 975

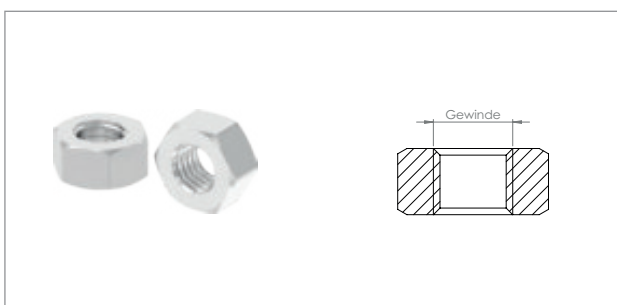
Artikel-Nr.	Abmessung [in mm]	Werkstoff	Preis in € pro Stück
58200-240M12	M12 x 1000	V2A	6.95
58200-240M16	M16 x 1000	V2A	11.95



Beilagscheibe

einzel, DIN 125-1

Artikel-Nr.	für Gewinde	Ø x S [in mm]	Werkstoff	Preis in € pro Stück
58320-240-12	M12	Ø 24 x 2.5	V2A	0.12
58320-240-16	M16	Ø 30 x 3.0	V2A	0.17



Sechskant-Mutter

einzel, DIN 934

Artikel-Nr.	Gewinde	Werkstoff	Preis in € pro Stück
58321-240-12	M12	V2A	0.28
58321-240-16	M16	V2A	0.50

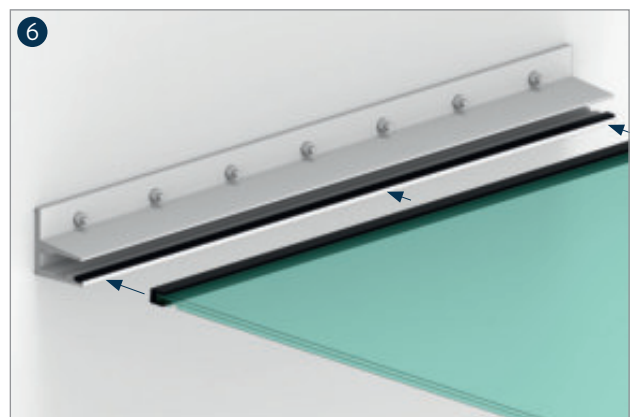
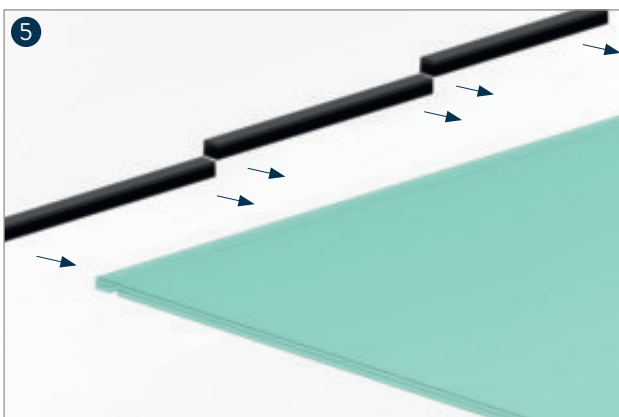
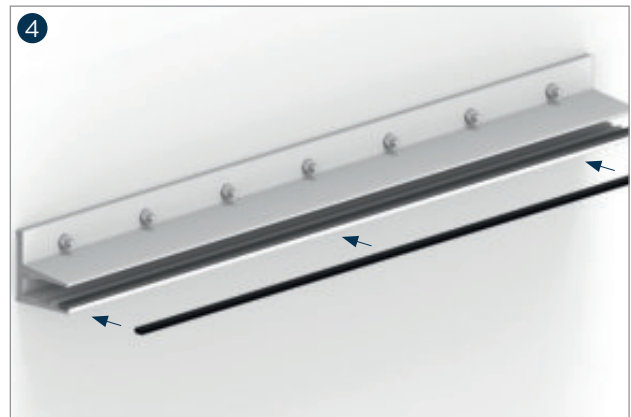
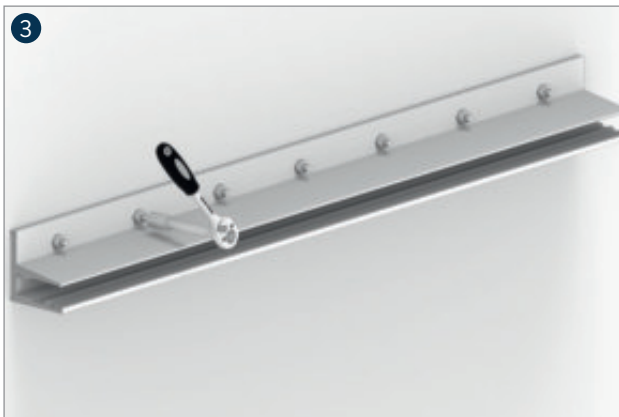
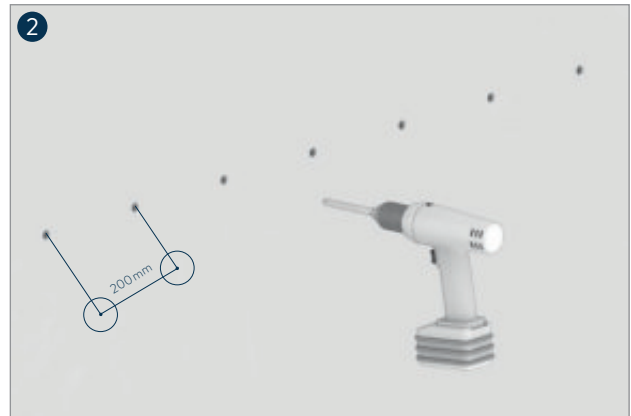


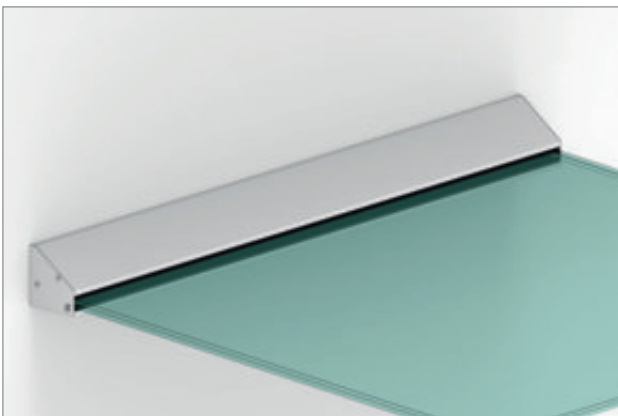
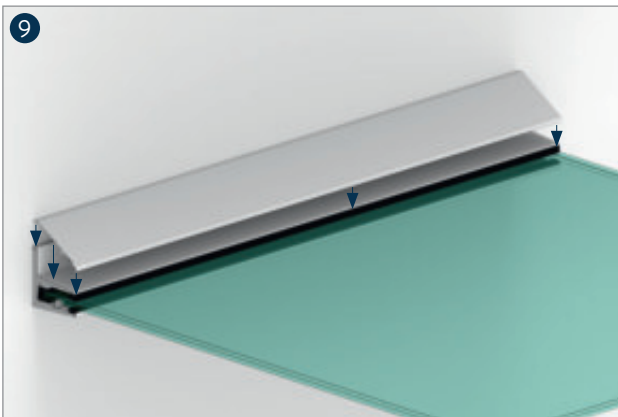
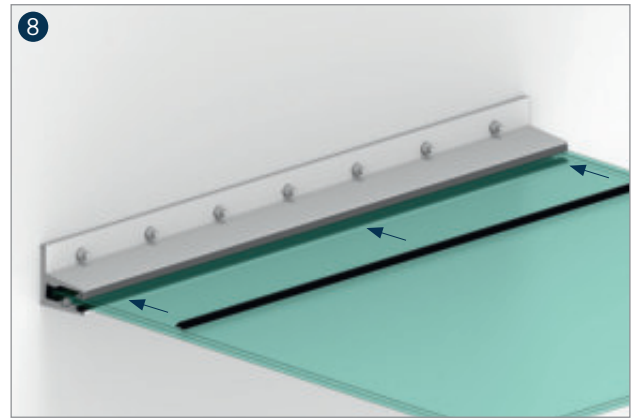
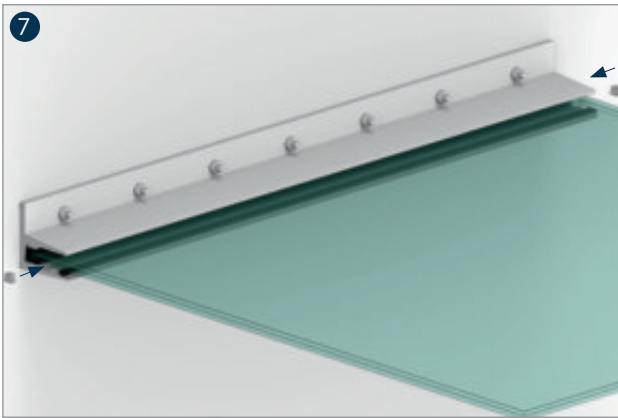
INFO: Eine ausreichende Tragfähigkeit der Befestigungsmittel und des Untergrundes ist sicherzustellen und statisch nachzuweisen. Vorgaben und Hinweise aus Planungshandbuch und Typenstatik sind genau zu beachten und umzusetzen. Befestigungsmittel sind entsprechend Wandart und Belastung auszuwählen. Die Herstellerhinweise sind zu beachten.

DIE MONTAGE

in 10 Schritten zum freitragenden Vordach

Eleganza canopy besticht durch seine einfache Montage. Viele innovative Details erleichtern dabei die Installation. Das Profil wird mittels Verschraubung durch Langlöchern an der Fassade fixiert, so kann das Profil an der Fassade in horizontaler Richtung perfekt ausgerichtet werden. Die Kanten der Glasscheibe werden vor dem Einschieben in das Profil mit einem Glasschutzgummi wirkungsvoll geschützt.



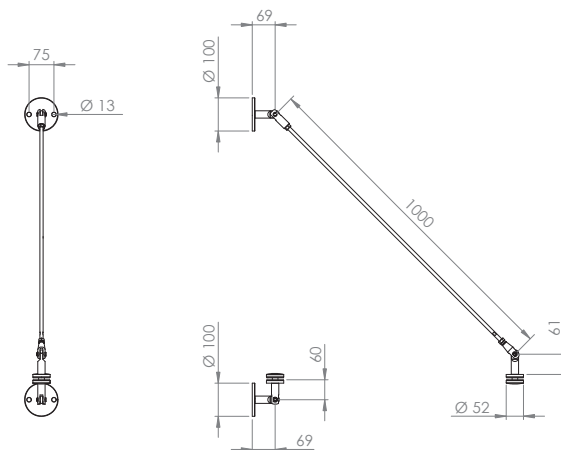


Detaillierte Informationen entnehmen Sie bitte der eleganza canopy Montageanleitung.

GLASVORDACH-SPANNSYSTEM

zur Wandmontage

GLASBAU



Vordach-Spannsystem, mit Zugstange (eine Achse)

Glasscheibe nicht im Lieferumfang enthalten

Artikel-Nr.	Zugstange [in mm]	für Glas [in mm]	Werkstoff	Preis in € pro Achse
50640-240	1x Ø 10 x 940	12.0 - 21.52	V2A	169.95
50640-V4A	1x Ø 10 x 940	12.0 - 21.52	V4A	219.95

LIEFERUMFANG:

- 1 1x Wandhalter inkl. Gelenk
- 2 1x Glas-Punkthalter inkl. Gelenk
- 3 1x Wandhalter inkl. Glaspunkthalter
- 4 1x Zugstange

(Achtung, nur eine Achse)

Vordach-Spannsystem, ohne Zugstange (eine Achse)

Glasscheibe nicht im Lieferumfang enthalten

Artikel-Nr.	Zugstange [in mm]	für Glas [in mm]	Werkstoff	Preis in € pro Achse
50640-240-OZ	nicht enthalten	12.0 - 21.52	V2A	147.95
50640-V4A-OZ	nicht enthalten	12.0 - 21.52	V4A	190.95

LIEFERUMFANG:

- 1 1x Wandhalter inkl. Gelenk
- 2 1x Glas-Punkthalter inkl. Gelenk
- 3 1x Wandhalter inkl. Glaspunkthalter

(Achtung, nur eine Achse)

! Empfohlene Glasbohrung:
Ø 25 mm

FELDMANN-MONTAGEEMPFEHLUNG

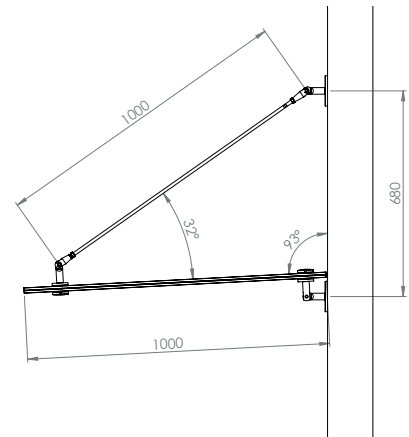
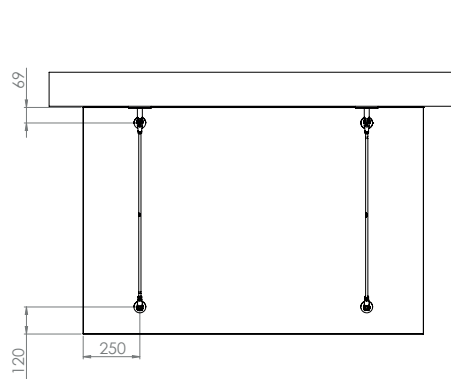
für das Glasvordach-Spannsystem

GLASSCHEIBE:

L = 1000 mm

ZUGSTANGE:

L = 940 mm

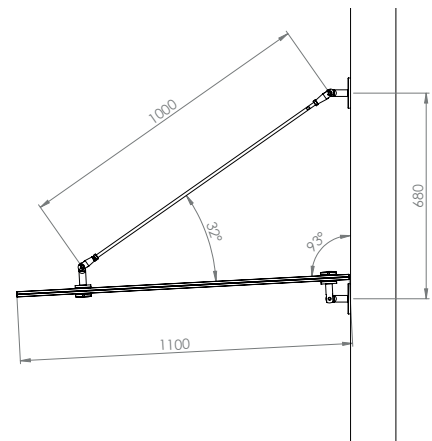
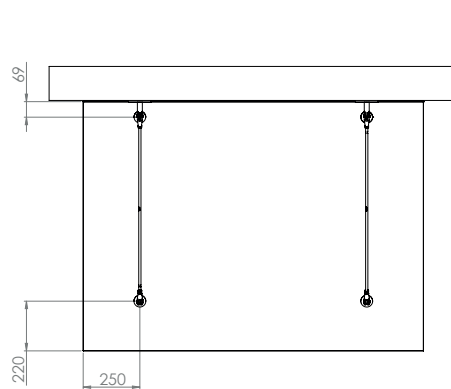


GLASSCHEIBE:

L = 1100 mm

ZUGSTANGE:

L = 940 mm

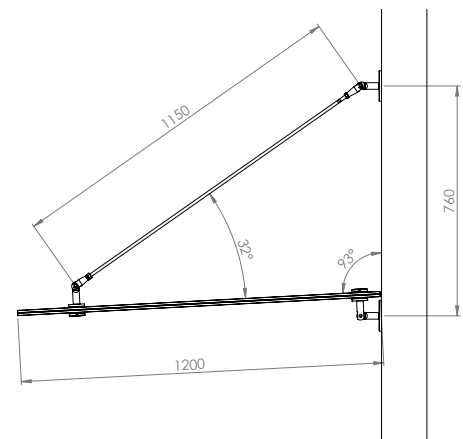
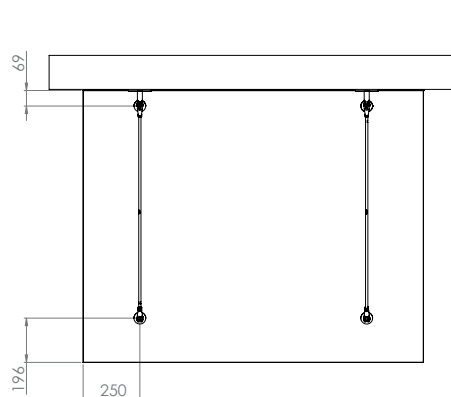


GLASSCHEIBE:

L = 1200 mm

ZUGSTANGE:

L = 1090 mm

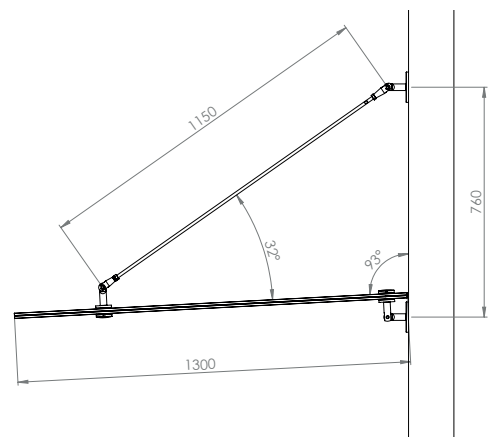
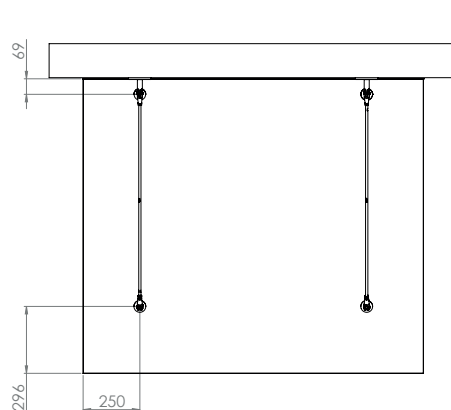


GLASSCHEIBE:

L = 1300 mm

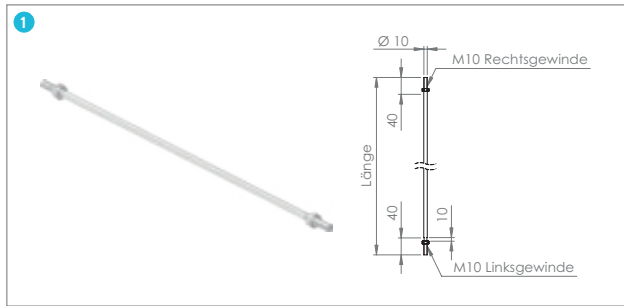
ZUGSTANGE:

L = 1090 mm



EINZEL- & ERSATZTEILE

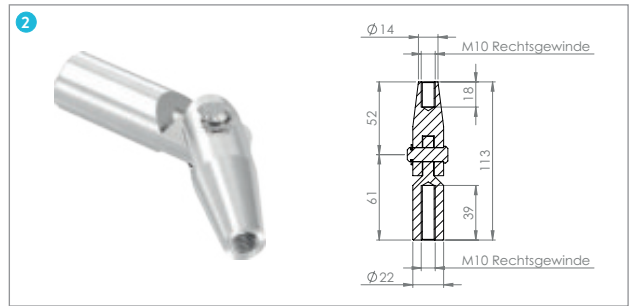
Zugstange / Gelenkverbinder / Ankerplatte / Schraube



Zugstange (mit L-R-Gewinde M10 x 40 mm)
für Glasvordach-Spannsystem

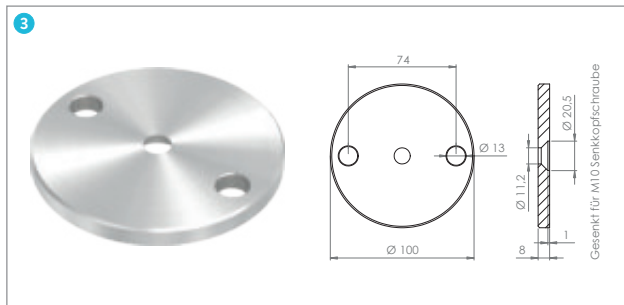
Artikel-Nr.	Länge [in mm]	Werkstoff	Preis in € pro Stück
50640-240-ZS	940	V2A	22.95
50640-240-ZS-1090	1090	V2A	23.95
50640-V4A-ZS	940	V4A	29.95
50640-V4A-ZS-1090	1090	V4A	30.95

inkl. 2x Mutter



Gelenkverbinder (von Zugstange zu Ankerplatte)
für Glasvordach-Spannsystem

Artikel-Nr.	Gewinde [in mm]	Werkstoff	Preis in € pro Stück
50640-240-GL-R	2x Rechtsgewinde M10	V2A	31.95



Ankerplatte mit 3 Bohrungen, Rückseite gesenkt
für Glasvordach-Spannsystem

Artikel-Nr.	Abmessung [in mm]	Werkstoff	Preis in € pro Stück
50640-240-PL	Ø 100 x 8	V2A	9.95



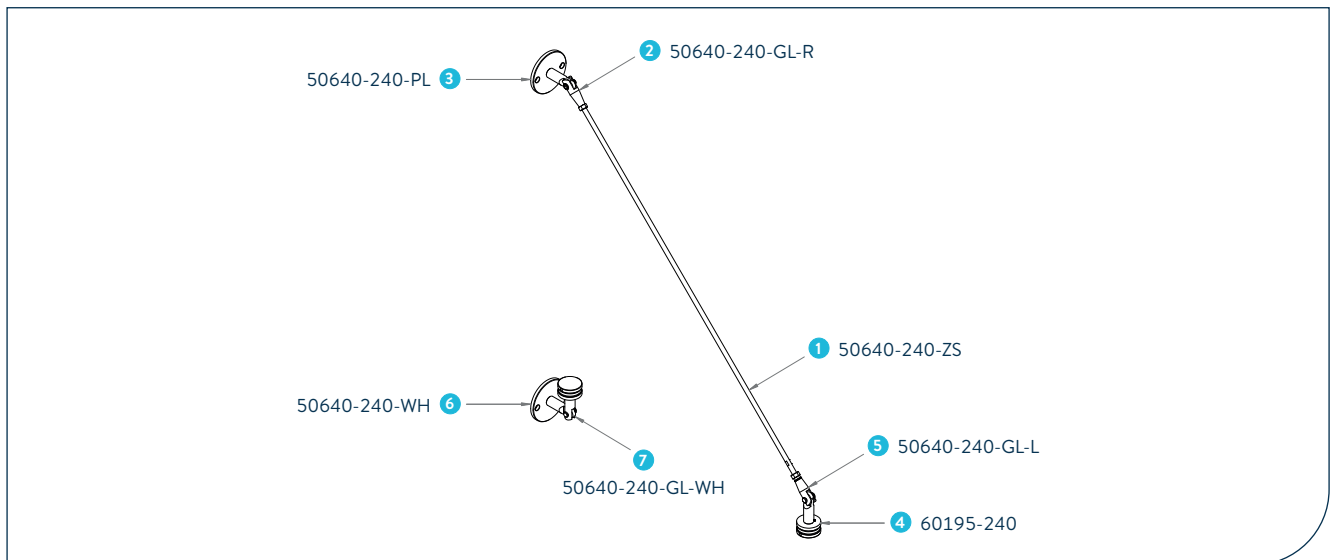
Senkkopfschraube M10 x 25
mit Innensechskant, ISO 10642

Artikel-Nr.	Werkstoff	Preis in € pro Stück
58317-240-25	V2A	0.95



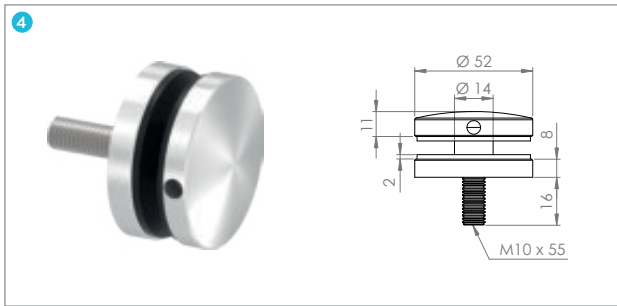
Sicherungsring für Welle
für Welle d = 8.11 mm, DIN 9799/UNI

Artikel-Nr.	Werkstoff	Preis in € pro Stück
50640-V4A-SR	V4A	0.20



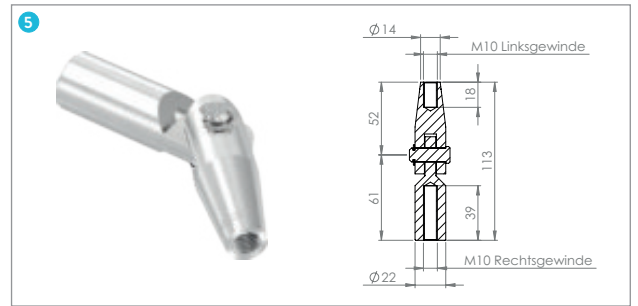
EINZEL- & ERSATZTEILE

Glaspunkthalter / Gelenkverbinder / Wandhalter



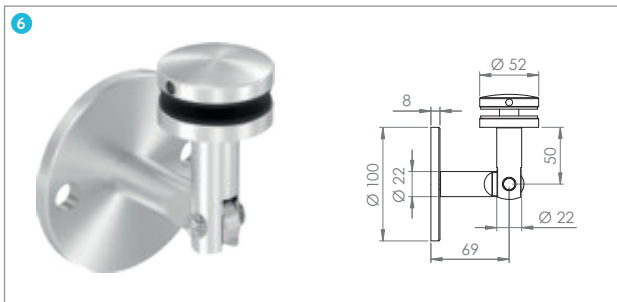
Glaspunkthalter Ø 52 mm
für Glasvordach-Spannsystem

Artikel-Nr.	empfohlene Glasbohrung [in mm]	Werkstoff	Preis in € pro Stück
60195-240	Ø 25	V2A	8.95



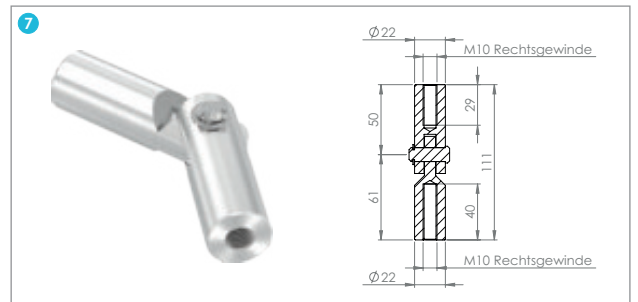
Gelenkverbinder (von Glashalter zu Zugstange)
für Glasvordach-Spannsystem

Artikel-Nr.	Gewinde [in mm]	Werkstoff	Preis in € pro Stück
50640-240-GL-L	Links-/Rechtsgewinde M10	V2A	31.95



Wandhalter inkl. Glaspunkthalter Ø 52 mm
für Glasvordach-Spannsystem

Artikel-Nr.	empfohlene Glasbohrung [in mm]	Werkstoff	Preis in € pro Stück
50640-240-WH	Ø 25	V2A	49.95



Gelenkverbinder (Ersatzstück für Wandhalter)
für Glasvordach-Spannsystem

Artikel-Nr.	Gewinde [in mm]	Werkstoff	Preis in € pro Stück
50640-240-GL-WH	2x Rechtsgewinde M10	V2A	31.95

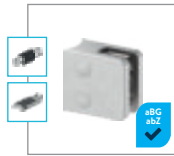


GLASKLEMMEN

GLASKLEMMEN MIT ABZ / ABG:



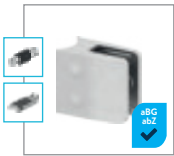
Modell 30
mit abZ/aBG
S. 70



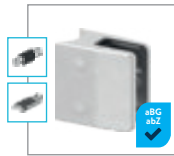
Modell 31
mit abZ/aBG
S. 71



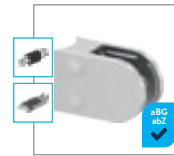
Modell 32
mit abZ/aBG
S. 72



Modell 34
mit abZ/aBG
S. 73



Modell 35
mit abZ/aBG
S. 74



Modell 38
mit abZ/aBG
S. 75



Modell 39
mit abZ/aBG
S. 76

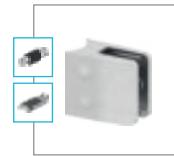
GLASKLEMMEN OHNE ABZ / ABG:



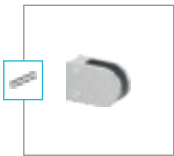
Modell 11
ohne abZ/aBG
S. 78



Modell 12
ohne abZ/aBG
S. 79



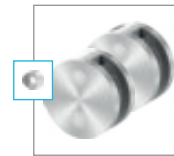
Modell 14
ohne abZ/aBG
S. 80



Modell 16
ohne abZ/aBG
S. 81

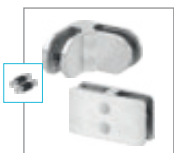


Modell 22
ohne abZ/aBG
S. 82



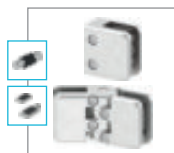
Modell 20/21
ohne abZ/aBG
S. 84-85

GLASVERBINDER:



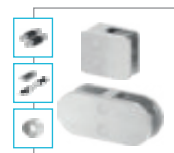
Modell 23 / 24 / 27
Verbindungsklemmen
S. 86-88

GLASKLEMME PLACON:



Modell 45
verstellbar
S. 89-91

SICHTSCHUTZKLEMMEN:



Modell 25 / 26
Sichtschutzklemmen
S. 93-97

SCHEIBENSICHERUNG:



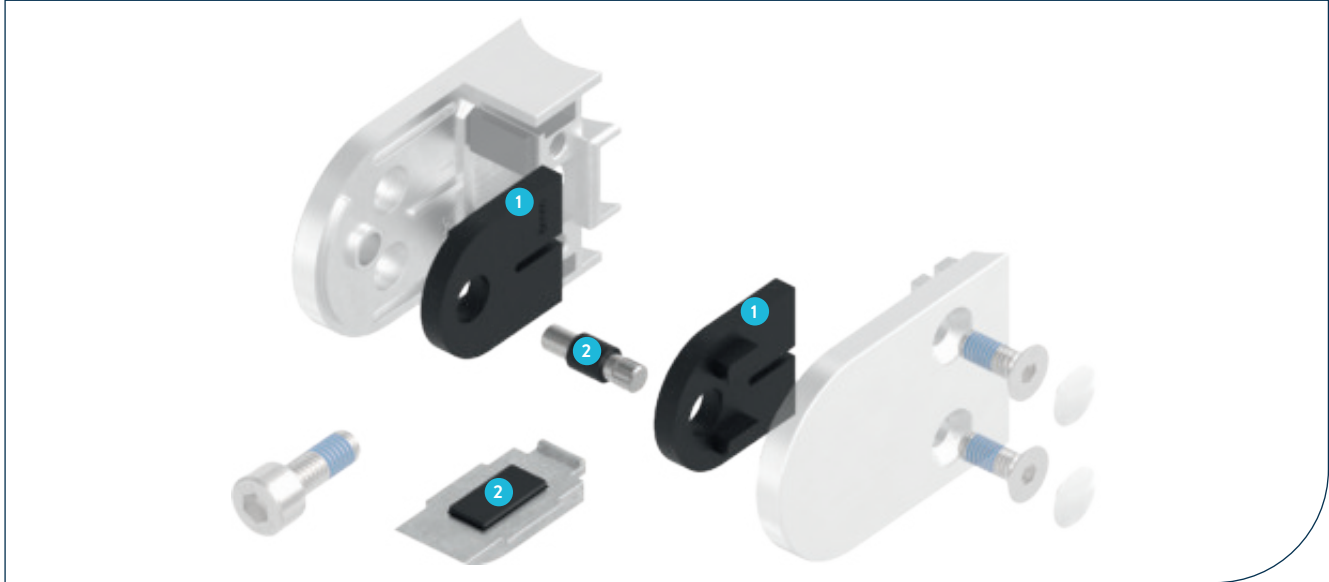
Sicherungsboden
zur Absturzicherung
S. 98-99

ZUBEHÖR:



Schrauben & Abdeckkappen
passend zu Glasklemmen
S. 100-101

MATERIAL & OBERFLÄCHEN



1 **Feldmann empfiehlt:** Scheiben vor dem Einbau messen und Prägung auf den Gummis prüfen!

2 Absturzgefährdete Scheiben sind gegen das Abstürzen zu sichern! (z.B. Gebäudebrand → Gummis schmelzen)



V2A
Für den Außen- und Innenbereich einsetzbar. Hochwertiger Werkstoff mit gleichbleibender Oberfläche. Kostengünstige Alternative zu V4A.



V4A
Für den Außen- und Innenbereich einsetzbar. Hochwertiger Werkstoff mit gleichbleibender Oberfläche. Durch höhere Korrosionsbeständigkeit als V2A auch im Schwimmbadbereich, Küstennähe usw. einsetzbar.



V4A HOCHGLANZ
Für den Außen- und Innenbereich einsetzbar. Hochwertiger Werkstoff mit gleichbleibender Oberfläche. Oft im Ladenbau und in Küstennähe verwendet. Durch die glatte Oberfläche sehr resistent gegen Flugrost.



ZINKDRUCKGUSS
Perfekt geeignet für individuelle Farbbeschichtungen (z.B. Pulverbeschichtung) nach Kundenwunsch. In rohem Zustand für den Außenbereich einsetzbar. Verbaute Glasklemmen erhalten im Laufe der Zeit eine Patina (eine natürlich entstehende Alterung der Oberfläche), rosten aber nicht.



VA-EFFEKT
Nur für den Innenbereich einsetzbar, kostengünstige Alternative zum Werkstoff V2A / V4A. Oberfläche geschliffen und mit Klarlack versiegelt.

Übersicht Glasklemmen

Material und Oberflächen

Material	Werkstoffbezeichnung	Artikel-Nr.	Verwendbar für: Innenbereich	Verwendbar für: Außenbereich	Verwendbar für: Schwimmbäder / in Küstennähe	Pulverbeschichtung der Klemme möglich
V2A	1.4301 (K240)	xxxx-V2A	✓	✓	✗	✓
V4A	1.4401/04 (K240)	xxxx-V4A	✓	✓	bedingt*	✓
V4A HOCHGLANZ	1.4401/04 (poliert)	xxxx-V4A-HGP	✓	✓	bedingt*	✗
ZINKDRUCKGUSS	Zink (roh)	xxxx-ZN0	✓	✓	✗	✓
VA-EFFEKT	Zink (Edelstahleffekt)	xxxx-ZN20	✓	✗	✗	✗

* Nur bei regelmäßiger Pflege/Reinigung verwendbar!

PULVERBESCHICHTUNG



INDIVIDUELLE FARBGESTALTUNG IN FASSADENQUALITÄT – Glasklemmen aus Edelstahl sehen zwar edel aus, jedoch können von Objekt zu Objekt auch andere Farben gewünscht werden. Erfüllen Sie die konkreten Vorgaben Ihrer Kunden mit pulverbeschichteten Glasklemmen von Feldmann. Verwenden Sie Glasklemmen aus Zinkdruckguss und lassen Sie diese gleich bei uns in Ihrer Wunschfarbe pulverbeschichten.



RAL-FARBEN sind genormte Farben, es entfällt das mühevoll Anmischen des korrekten Farbtones. RAL Farben sind mit vierstelligen Nummern ausgestattet, somit ist jede Farbnuance jederzeit abrufbar.

Die Bearbeitungszeit (ca. 6 – 10 Arbeitstage) ist ebenso attraktiv wie unsere transparente Preisgestaltung. Somit sind auch kurzfristige Realisierungen in Ihrer Wunschfarbe möglich.

Auch individuelle Farben (siehe Bild oben) sind machbar (Sonderfarben). Beachten Sie jedoch bitte, es kann keine 100%ige Farbübereinstimmung zu bestehenden, bereits anderweitig beschichteten Pfosten, Blechen oder Klemmen gewährleistet werden.

Unsere RAL-Standardfarben

andere Farbtöne gelten als Sonderfarbe

Nummer:	Bezeichnung:	Farbe:
RAL-9005	Tiefschwarz	
RAL-7016	Anthrazitgrau seidenglänzend	
RAL-8019	Graubraun	
RAL-9006	Weißaluminium	
RAL-9010	Reinweiß	
RAL-9016	Verkehrsweiß	

Pulverbeschichtung

Ihrer Glasklemme

Serviceleistung	Preis in € pro Stück
Pulverbeschichtung in Standard RAL-Farbe*	2.85
Sonderfarbenzuschlag*	30.00

* Es fallen Vorfracht- und Verpackungskosten nach Aufwand an!



BITTE BEACHTEN SIE:

Nur Glasklemmen aus Edelstahl V2A (1.4301) geschliffen, V4A (1.4401/04) geschliffen und Zinkdruckguss lassen sich pulverbeschichten!

Der angebotene Service beinhaltet folgende Arbeitsschritte:

- Glasklemmen komplett entgraten (Ober- und Unterteil)
- Satinieren der Glasklemme und anschließendes Entfetten
- Pulverbeschichtung mit gewünschtem RAL-Farbtönen

ABZ UND ABG



FELDMANN GLASKLEMMEN MIT ABZ / ABG

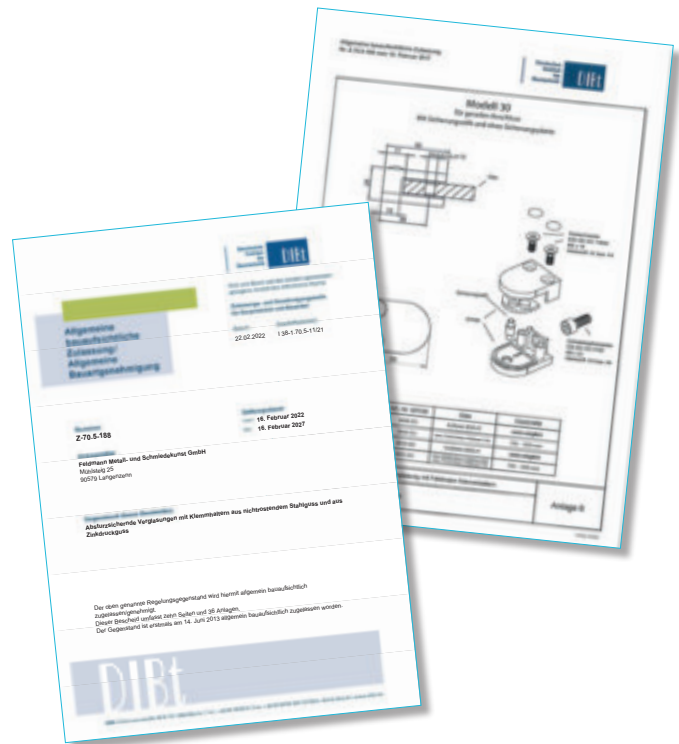
Nach neuestem Stand der Technik

Welche Bedeutung haben abZ und aBG bzw. was sagen sie uns?

Das Deutsche Institut für Bautechnik (DIBt) erteilt für innovative und regelungsbedürftige Bauprodukte Bescheinigungen, sodass diese lt. den derzeit gültigen Bauordnungen verkauft und angewendet werden dürfen.

Die allgemeine bauaufsichtliche Zulassungen (abZ) regelt dabei die relevanten Eigenschaften des Bauprodukts, dessen Verwendungsbereiche sowie Verarbeitung, Transport, Lagerung, Kennzeichnung und Übereinstimmungsbestätigung. Um die durch die Bauordnungen der Bundesländer geforderten Sicherheiten von Baukonstruktionen zu gewährleisten, kann es erforderlich sein, neben den Produkteigenschaften, auch Aspekte der Planung, Bemessung und Ausführung zu definieren. Diese Punkte werden durch die allgemeine Bauartgenehmigung (aBG) geregelt.

Im Regelfall werden abZ/aBG als Kombi-Bescheid erteilt. Dieser Kombi-Bescheid ermöglicht es dem Hersteller, den Planern und ausführenden Firmen das Produkt zu kennzeichnen, die beschriebenen Eigenschaften sicherzustellen, sowie Regeln zur Bemessung zu definieren. Somit gelingt es ein Produkt auf den Markt zu bringen, welches die in den Bauordnungen definierten Anforderungen und Sicherheiten erfüllt.



Vorteile mit der abZ/aBG in Ihrem täglichen Geschäft:

- ✓ Keine Bauteilversuche
- ✓ Unkomplizierte Berechnung über Bemessungstabellen
- ✓ Einfache Realisierung durch den Planer und Handwerker
- ✓ Leichte Bestimmung und Bemessung der Glasart

ANLEITUNG ABZ / ABG

SCHRITT 1

Wählen Sie das gewünschte System

System A:

Aufgesetzte Montage (Standardsystem)

Glas kann nicht abstürzen*

→ Keine zusätzliche Sicherung notwendig.



*z.B. im Brandfall → Gummis in den Glasklemmen schmelzen.

System B:

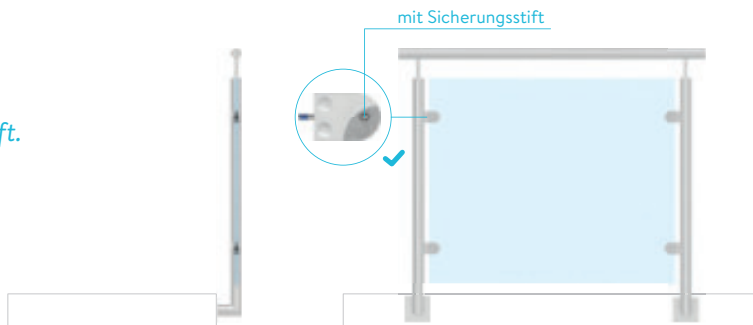
Vorgesetzte Montage

Glas könnte ohne zusätzliche

Sicherung abstürzen*

→ Sicherung mittels Sicherungsstift.

→ Ein Stift pro Feld ausreichend.



*z.B. im Brandfall → Gummis in den Glasklemmen schmelzen.

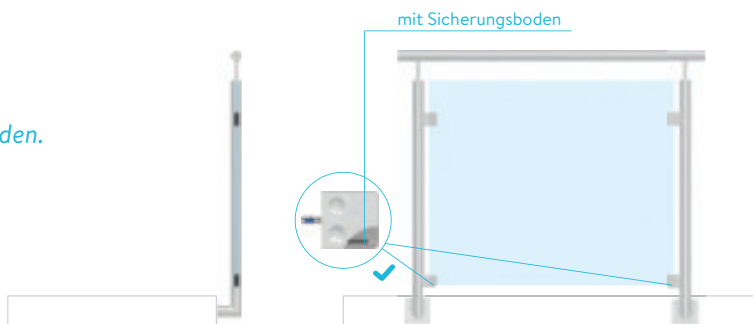
System C:

Vorgesetzte Montage

Glas könnte ohne zusätzliche

Sicherung abstürzen*

→ Sicherung mittels Sicherungsboden.



*z.B. im Brandfall → Gummis in den Glasklemmen schmelzen.

SCHRITT 2

Ermittlung der Windlast

Wie wird die Windlast ermittelt?

In die Berechnung des charakteristischen Wertes der Windlast fließen viele Faktoren wie Windzone (Einbauort), Einbauhöhe, Brüstungstyp, usw. ein.

Da die Ermittlung der Windlast sehr komplex ist, ist es unabdingbar, einen anerkannten Statiker zu involvieren.

Windlast im Innenbereich:

< 0,50 kN/m²



Folienstärke 0.76 mm
oder 1.52 mm PVB

SCHRITT 3

Auswahl der Glasklemme zum passenden System

Glasklemme	System A	System B	System C	Steigung /Gefälle bis
	Aufgesetzte Montage [ohne Sicherung]	Vorgesetzte Montage [mit Sicherungsstift]	Vorgesetzte Montage [mit Sicherungsboden]	
Modell 30	✓	✓	✗	nach abZ bis ± 38°
Modell 31	✓	✗	✓*	nach abZ bis ± 38°
Modell 32	✓	✓	✗	nach abZ bis ± 38°
Modell 34	✓	✓	✓*	nach abZ bis ± 38°
Modell 35	✓	✓	✓*	nach abZ bis ± 38°
Modell 38	✓	✓	✓*	nach abZ bis ± 38°
Modell 39	✓	✓	✓*	nach abZ bis ± 38°
Modell 25	✓	✓	✓*	nach abZ bis ± 38°
Modell 26	✓	✓	✓*	nach abZ bis ± 38°

* Sicherung mittels Sicherungsboden erst ab einer Systembreite von **1m** möglich.

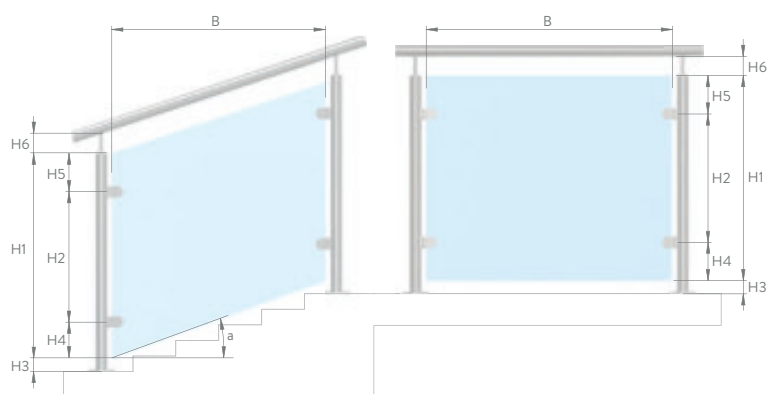
ANLEITUNG ABZ / ABG

SCHRITT 4

Systemabmessungen definieren

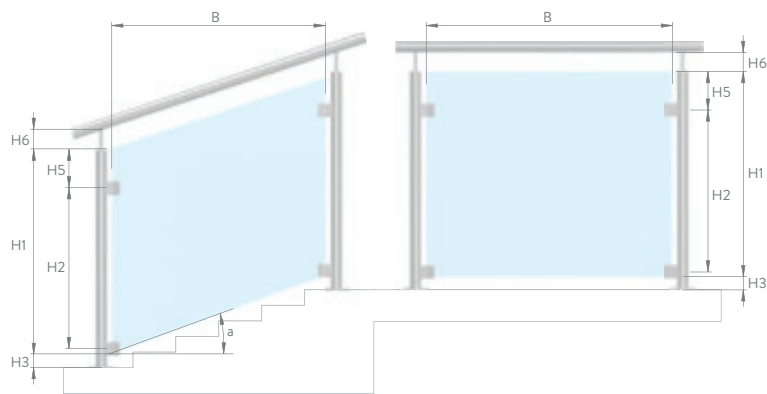
System A und B:

mit reiner Klemmung
mit Sicherungsstift



System C:

mit Sicherungsboden



Bemaßung	Beschreibung	Abmessung [min.]	Abmessung [max.]
B	Breite der Glasscheibe	500 mm *	1500 mm *
H1	Höhe der Glasscheibe	800 mm	1000 mm
H2	Abstand der Glasklemmen	500 mm	700 mm
H3	Fußbodenoberkante bis Glasunterkante	10 mm	bis 50 mm ohne Kantenschutz ab 50 bis 120 mm mit Kantenschutz
H4	Mittelachse der unteren Klemme bis Glasunterkante	130 mm	160 mm
H5	Glasoberkante bis Mittelachse der oberen Klemme	130 mm	160 mm
H6	Abstand Handlauf bis Glasoberkante	10 mm	bis 50 mm ohne Kantenschutz ab 50 bis 120 mm mit Kantenschutz
a	Winkel zur Horizontalen	0°	38°

* siehe Tabellen bei Schritt 5

ANLEITUNG ABZ / ABG

SCHRITT 5 – FÜR SYSTEM A

Auswahl der Dimension und Aufbau der Scheibe

Für System A:

bei der Montage ohne zusätzliche Scheibensicherung (ohne Sicherungstift oder Sicherungsboden).



System		Windlast [charakt. Wert]	Glas: VSG aus TVG				Glas: VSG aus ESG				Glas: monolithische ESG		
Glasbreite [in mm]	Glashöhe [in mm]		2 x 4 [in mm]	2 x 5 [in mm]	2 x 6 [in mm]	2 x 8 [in mm]	2 x 4 [in mm]	2 x 5 [in mm]	2 x 6 [in mm]	2 x 8 [in mm]	8 [in mm]	10 [in mm]	12 [in mm]
500	800 – 1000	0.5 kN/m ²	✓	✓	✓	✓	✓	✓	✓	✓	✓	✓	✓
500	800 – 1000	1.0 kN/m ²	✓	✓	✓	✓	✓	✓	✓	✓	✓	✓	✓
500	800 – 1000	1.5 kN/m ²	✓	✓	✓	✓	✓	✓	✓	✓	✓	✓	✓
500	800 – 1000	2.0 kN/m ²	✗	✓	✓	✓	✓	✓	✓	✓	✓	✓	✓
500	800 – 1000	2.5 kN/m ²	✗	✓	✓	✓	✓	✓	✓	✓	✓	✓	✓
750	800 – 1000	0.5 kN/m ²	✓	✓	✓	✓	✓	✓	✓	✓	✓	✓	✓
750	800 – 1000	1.0 kN/m ²	✗	✓	✓	✓	✓	✓	✓	✓	✓	✓	✓
750	800 – 1000	1.5 kN/m ²	✗	✗	✓	✓	✓	✓	✓	✓	✓	✓	✓
750	800 – 1000	2.0 kN/m ²	✗	✗	✓	✓	✗	✓	✓	✓	✓	✓	✓
750	800 – 1000	2.5 kN/m ²	✗	✗	✗	✓	✗	✗	✓	✓	✓	✓	✓
1000	800 – 1000	0.5 kN/m ²	✗	✓	✓	✓	✓	✓	✓	✓	✓	✓	✓
1000	800 – 1000	1.0 kN/m ²	✗	✗	✓	✓	✗	✓	✓	✓	✓	✓	✓
1000	800 – 1000	1.5 kN/m ²	✗	✗	✗	✓	✗	✗	✓	✓	✓	✓	✓
1000	800 – 1000	2.0 kN/m ²	✗	✗	✗	✓	✗	✗	✓	✓	✓	✓	✓
1000	800 – 1000	2.5 kN/m ²	✗	✗	✗	✓	✗	✗	✗	✓	✗	✓	✓
1250	800 – 1000	0.5 kN/m ²	✗	✓	✓	✓	✓	✓	✓	✓	✓	✓	✓
1250	800 – 1000	1.0 kN/m ²	✗	✗	✓	✓	✗	✗	✓	✓	✓	✓	✓
1250	800 – 1000	1.5 kN/m ²	✗	✗	✗	✓	✗	✗	✗	✓	✗	✓	✓
1250	800 – 1000	2.0 kN/m ²	✗	✗	✗	✗	✗	✗	✗	✓	✗	✓	✓
1250	800 – 1000	2.5 kN/m ²	✗	✗	✗	✗	✗	✗	✗	✓	✗	✓	✓
1500	800 – 1000	0.5 kN/m ²	✗	✗	✓	✓	✗	✓	✓	✓	✓	✓	✓
1500	800 – 1000	1.0 kN/m ²	✗	✗	✗	✓	✗	✗	✗	✓	✗	✓	✓
1500	800 – 1000	1.5 kN/m ²	✗	✗	✗	✗	✗	✗	✗	✓	✗	✓	✓
1500	800 – 1000	2.0 kN/m ²	✗	✗	✗	✗	✗	✗	✗	✗	✗	✓	✓
1500	800 – 1000	2.5 kN/m ²	✗	✗	✗	✗	✗	✗	✗	✗	✗	✗	✓

ANLEITUNG ABZ / ABG

SCHRITT 5 – FÜR SYSTEM B UND C

Auswahl der Dimension und Aufbau der Scheibe

Für System B und C:

bei der Montage mittels Sicherungstift oder Sicherungsboden.



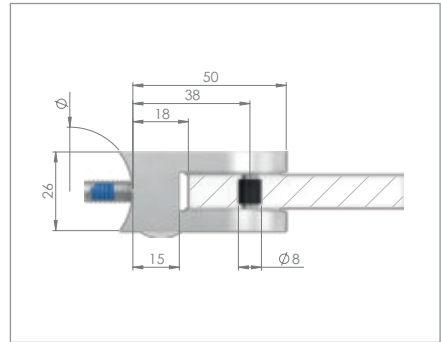
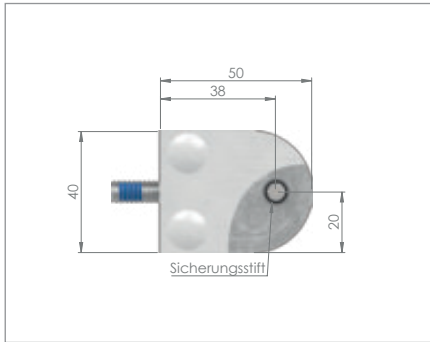
System		Windlast [charakt. Wert]	Glas: VSG aus TVG				Glas: VSG aus ESG				Glas: monolithische ESG		
Glasbreite [in mm]	Glashöhe [in mm]		2 x 4 [in mm]	2 x 5 [in mm]	2 x 6 [in mm]	2 x 8 [in mm]	2 x 4 [in mm]	2 x 5 [in mm]	2 x 6 [in mm]	2 x 8 [in mm]	8 [in mm]	10 [in mm]	12 [in mm]
500	800 – 1000	0.5 kN/m ²	✓	✓	✓	✓	✓	✓	✓	✓	✗	✓	✓
500	800 – 1000	1.0 kN/m ²	✓	✓	✓	✓	✓	✓	✓	✓	✗	✓	✓
500	800 – 1000	1.5 kN/m ²	✓	✓	✓	✓	✓	✓	✓	✓	✗	✓	✓
500	800 – 1000	2.0 kN/m ²	✗	✓	✓	✓	✓	✓	✓	✓	✗	✓	✓
500	800 – 1000	2.5 kN/m ²	✗	✗	✓	✓	✓	✓	✓	✓	✗	✓	✓
750	800 – 1000	0.5 kN/m ²	✓	✓	✓	✓	✓	✓	✓	✓	✗	✓	✓
750	800 – 1000	1.0 kN/m ²	✗	✓	✓	✓	✓	✓	✓	✓	✗	✓	✓
750	800 – 1000	1.5 kN/m ²	✗	✗	✓	✓	✗	✓	✓	✓	✗	✓	✓
750	800 – 1000	2.0 kN/m ²	✗	✗	✗	✓	✗	✗	✓	✓	✗	✓	✓
750	800 – 1000	2.5 kN/m ²	✗	✗	✗	✓	✗	✗	✓	✓	✗	✓	✓
1000	800 – 1000	0.5 kN/m ²	✗	✓	✓	✓	✓	✓	✓	✓	✗	✓	✓
1000	800 – 1000	1.0 kN/m ²	✗	✗	✗	✓	✗	✓	✓	✓	✗	✓	✓
1000	800 – 1000	1.5 kN/m ²	✗	✗	✗	✓	✗	✗	✓	✓	✗	✓	✓
1000	800 – 1000	2.0 kN/m ²	✗	✗	✗	✗	✗	✗	✗	✓	✗	✓	✓
1000	800 – 1000	2.5 kN/m ²	✗	✗	✗	✗	✗	✗	✗	✓	✗	✓	✓
1250	800 – 1000	0.5 kN/m ²	✗	✗	✓	✓	✗	✗	✓	✓	✗	✓	✓
1250	800 – 1000	1.0 kN/m ²	✗	✗	✗	✗	✗	✗	✓	✓	✗	✓	✓
1250	800 – 1000	1.5 kN/m ²	✗	✗	✗	✗	✗	✗	✗	✓	✗	✓	✓
1250	800 – 1000	2.0 kN/m ²	✗	✗	✗	✗	✗	✗	✗	✓	✗	✓	✓
1250	800 – 1000	2.5 kN/m ²	✗	✗	✗	✗	✗	✗	✗	✗	✗	✗	✓
1500	800 – 1000	0.5 kN/m ²	✗	✗	✗	✓	✗	✗	✓	✓	✗	✓	✓
1500	800 – 1000	1.0 kN/m ²	✗	✗	✗	✗	✗	✗	✗	✓	✗	✓	✓
1500	800 – 1000	1.5 kN/m ²	✗	✗	✗	✗	✗	✗	✗	✗	✗	✗	✓
1500	800 – 1000	2.0 kN/m ²	✗	✗	✗	✗	✗	✗	✗	✗	✗	✗	✓
1500	800 – 1000	2.5 kN/m ²	✗	✗	✗	✗	✗	✗	✗	✗	✗	✗	✓

MODELL 30 (MIT ABZ / ABG)

50 x 40 x 26 mm



- 1 2x Senkkopfschraube M6x16
- 2 1x Zylinderkopfschraube M8x20
- 3 2x Abdeckkappen



Material	Anschluss flach	Anschluss Ø 33.7	Anschluss Ø 42.4	Anschluss Ø 48.3	Anschluss Ø 60.3	Preis in € pro Stück
V2A	3000-V2A	3033-V2A	3042-V2A	-	-	5.25
V4A	3000-V4A	3033-V4A	3042-V4A	3048-V4A	3060-V4A	6.50
V4A HOCHGLANZ	3000-V4A-HGP	-	3042-V4A-HGP	-	-	7.95
ZINKDRUCKGUSS*	3000-ZN0	3033-ZN0	3042-ZN0	3048-ZN0	3060-ZN0	3.25
VA-EFFEKT*	3000-ZN20	3033-ZN20	3042-ZN20	-	-	3.95
Eckmontage 90°						

* Klarlackbeschichtet, nicht im Außenbereich einsetzbar (Klarlackbeschichtung nicht dauerhaft witterungsbeständig).

GUMMIEINSÄTZE FÜR MODELL 30

EPDM	für ESG Gummiensätze			für VSG Gummiensätze			für Blech Gummiensätze		
	Stärke [in mm]	Artikel-Nr.	Preis in € pro Paar	Stärke [in mm]	Artikel-Nr.	Preis in € pro Paar	Stärke [in mm]	Artikel-Nr.	Preis in € pro Paar
	6.00	3006-GU	0.40	6.76	3007-GU	0.40	1.50	3001-GU	0.90
	8.00	3008-GU	0.40	8.76	3009-GU	0.40	2.00	3002-GU	0.90
	10.00	3010-GU	0.40	10.76	3011-GU	0.40	3.00	3003-GU	0.90
							4.00	3004-GU	0.90
							5.00	3005-GU	0.90

Blech nicht in abZ/abG enthalten!

ABSTURZSICHERUNG FÜR MODELL 30



Sicherungsstift für Modell 30

Material	Artikel-Nr.:	Preis in € pro Stück
V4A	30-STIFT	0.55

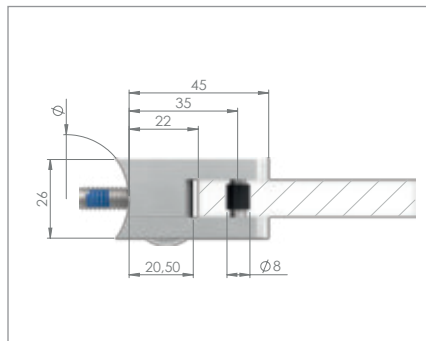
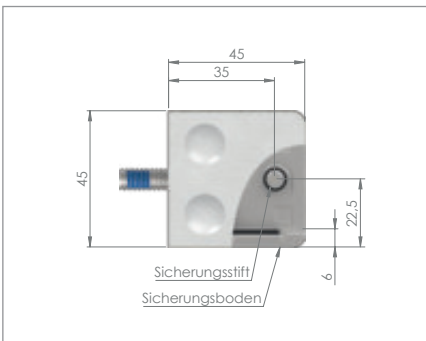
Empfohlener Ø der Glasbohrung: 10 mm

MODELL 31 (MIT ABZ / ABG)

45 x 45 x 26 mm



- 1 2x Senkkopfschraube M6x16
- 2 1x Zylinderkopfschraube M8x20
- 3 2x Abdeckkappen



Material	Anschluss flach	Anschluss Ø 33.7	Anschluss Ø 42.4	Anschluss Ø 48.3	Anschluss Ø 60.3	Preis in € pro Stück
V2A	3100-V2A	3133-V2A	3142-V2A	-	-	5.95
V4A	3100-V4A	3133-V4A	3142-V4A	3148-V4A	3160-V4A	7.55
V4A HOCHGLANZ	3100-V4A-HGP	-	3142-V4A-HGP	-	-	7.95
ZINKDRUCKGUSS	3100-ZN0	3133-ZN0	3142-ZN0	-	-	3.75
VA-EFFEKT*	3100-ZN20	3133-ZN20	3142-ZN20	-	-	4.65
Eckmontage 90°						

* Klarlackbeschichtet, nicht im Außenbereich einsetzbar (Klarlackbeschichtung nicht dauerhaft witterungsbeständig).

GUMMIEINSÄTZE FÜR MODELL 31

EPDM	für ESG Gummieinsätze			für VSG Gummieinsätze			für Blech Gummieinsätze		
	Stärke [in mm]	Artikel-Nr.	Preis in € pro Paar	Stärke [in mm]	Artikel-Nr.	Preis in € pro Paar	Stärke [in mm]	Artikel-Nr.	Preis in € pro Paar
	6.00	3106-GU	0.40	6.76	3107-GU	0.40	1.50	3101-GU	0.90
	8.00	3108-GU	0.40	8.76	3109-GU	0.40	2.00	3102-GU	0.90
	10.00	3110-GU	0.40	9.52	31095-GU	0.40	3.00	3103-GU	0.90
				10.76	3111-GU	0.40	4.00	3104-GU	0.90
							5.00	3105-GU	0.90

Blech nicht in abZ/abG enthalten!

ABSTURZSICHERUNG FÜR MODELL 31

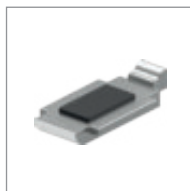
! Einsatz vom Sicherungsstift bei Glas laut Zulassung unzulässig! Stift kann jedoch z.B. bei Blech, TRESPA o.ä. verwendet werden.
ACHTUNG: Zulassung entfällt bei Verwendung anderer Materialien, welche nicht in der Zulassung aufgeführt sind.



Sicherungsstift für Modell 31

Material	Artikel-Nr.	Preis in € pro Stück
V4A	31-STIFT	0.60

Empfohlener Ø der Glasbohrung: 10 mm



Sicherungsboden für Modell 31

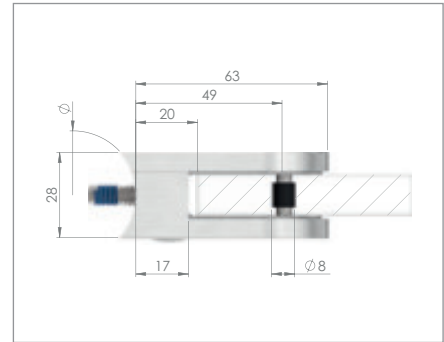
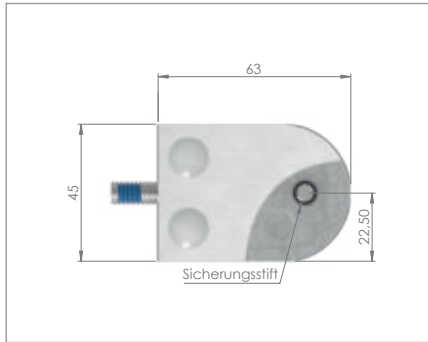
Material	Artikel-Nr.:	Preis in € pro Stück
V2A	31-BODEN-V2A	0.75
V4A	31-BODEN-V4A	0.90
V4A HOCHGLANZ	31-BODEN-V4A-HGP	1.05
ZINKDRUCKGUSS	31-BODEN-ZN0	0.40
VA-EFFEKT	31-BODEN-ZN20	0.50

MODELL 32 (MIT ABZ / ABG)

63 x 45 x 28 mm



- 1 2x Senkkopfschraube M6x16
- 2 1x Zylinderkopfschraube M8x20
- 3 2x Abdeckkappen



Material	Anschluss flach	Anschluss Ø 33.7	Anschluss Ø 42.4	Anschluss Ø 48.3	Anschluss Ø 60.3	Preis in € pro Stück
V2A	3200-V2A	3233-V2A	3242-V2A	3248-V2A	3260-V2A	6.65
V4A	3200-V4A	3233-V4A	3242-V4A	3248-V4A	3260-V4A	8.25
ZINKDRUCKGUSS	3200-ZN0	3233-ZN0	3242-ZN0	3248-ZN0	3260-ZN0	3.85
VA-EFFEKT*	3200-ZN20	3233-ZN20	3242-ZN20	-	-	4.75
Eckmontage 90°						

* Klarlackbeschichtet, nicht im Außenbereich einsetzbar (Klarlackbeschichtung nicht dauerhaft witterungsbeständig).

GUMMIENSÄTZE FÜR MODELL 32

EPDM	für ESG Gummiensätze			für VSG Gummiensätze			für Blech Gummiensätze		
	Stärke [in mm]	Artikel-Nr.	Preis in € pro Paar	Stärke [in mm]	Artikel-Nr.	Preis in € pro Paar	Stärke [in mm]	Artikel-Nr.	Preis in € pro Paar
	6.00	3206-GU	0.45	6.76	3207-GU	0.45	1.50	3201-GU	0.95
	8.00	3208-GU	0.45	8.76	3209-GU	0.45	2.00	3202-GU	0.95
	10.00	3210-GU	0.45	9.52	32095-GU	0.45	3.00	3203-GU	0.95
				10.76	3211-GU	0.45	4.00	3204-GU	0.95
							5.00	3205-GU	0.95

Blech nicht in abG/abZ enthalten!

ABSTURZSICHERUNG FÜR MODELL 32



Sicherungsstift für Modell 32

Material	Artikel-Nr.:	Preis in € pro Stück
V4A	32-STIFT	0.65

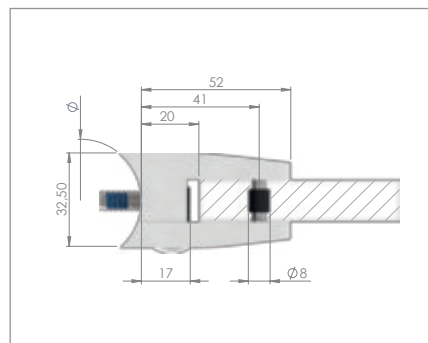
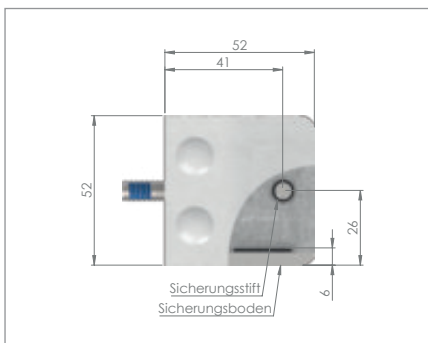
Empfohlener Ø der Glasbohrung: 12 mm

MODELL 34 (MIT ABZ / ABG)

52 x 52 x 32.5 mm



- 1 2x Senkkopfschraube M6 x 16
- 2 1x Zylinderkopfschraube M8 x 20
- 3 2x Abdeckkappen



Material	Anschluss flach	Anschluss Ø 42.4	Anschluss Ø 48.3	Anschluss Ø 60.3	Anschluss Ø 76.1	Preis in € pro Stück
V2A	3400-V2A	3442-V2A	3448-V2A	3460-V2A	-	8.65
V4A	3400-V4A	3442-V4A	3448-V4A	3460-V4A	3476-V4A	10.95
V4A HOCHGLANZ	3400-V4A-HGP	3442-V4A-HGP	-	-	-	11.95
ZINKDRUCKGUSS	3400-ZN0	3442-ZN0	3448-ZN0	3460-ZN0	3476-ZN0	5.50
VA-EFFEKT*	3400-ZN20	3442-ZN20	3448-ZN20	-	-	6.25
Eckmontage 90°						

* Klarlackbeschichtet, nicht im Außenbereich einsetzbar (Klarlackbeschichtung nicht dauerhaft witterungsbeständig).

GUMMIEINSÄTZE FÜR MODELL 34



für ESG

Gummieinsätze

Stärke [in mm]	Artikel-Nr.	Preis in € pro Paar
8.00	3408-GU	0.50
10.00	3410-GU	0.50
12.00	3412-GU	0.50

für VSG

Gummieinsätze

Stärke [in mm]	Artikel-Nr.	Preis in € pro Paar
8.76	3409-GU	0.50
9.52	34095-GU	0.50
10.76	3411-GU	0.50
11.52	34115-GU	0.50
12.76	3413-GU	0.50

für Blech

Gummieinsätze

Stärke [in mm]	Artikel-Nr.	Preis in € pro Paar
1.50	3401-GU	1.05
2.00	3402-GU	1.05
3.00	3403-GU	1.05
4.00	3404-GU	1.05

Blech nicht in abZ/abG enthalten!

ABSTURZSICHERUNG FÜR MODELL 34

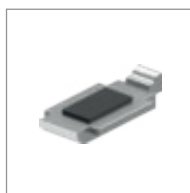


Sicherungsstift

für Modell 34

Material	Artikel-Nr.	Preis in € pro Stück
V4A	34-STIFT	0.75

Empfohlener Ø der Glasbohrung: 12 mm



Sicherungsboden

für Modell 34

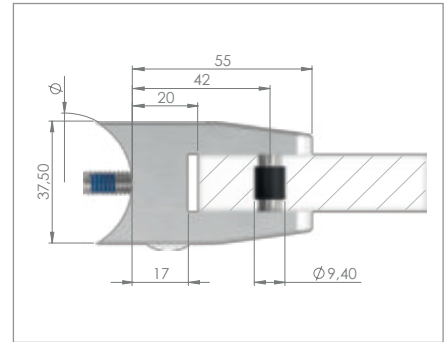
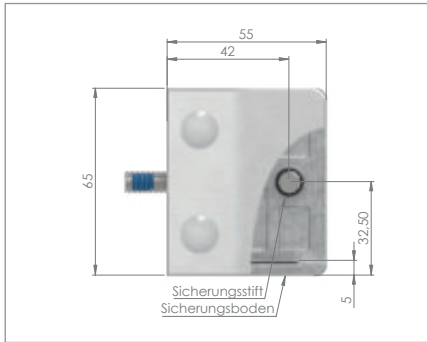
Material	Artikel-Nr.:	Preis in € pro Stück
V2A	34-BODEN-V2A	0.95
V4A	34-BODEN-V4A	1.10
V4A HOCHGLANZ	34-BODEN-V4A-HGP	1.30
ZINKDRUCKGUSS	34-BODEN-ZN0	0.55
VA-EFFEKT	34-BODEN-ZN20	0.65

MODELL 35 (MIT ABZ / ABG)

55 x 65 x 37.5 mm



- 1 2x Senkkopfschraube M6x16
- 2 1x Zylinderkopfschraube M8x20
- 3 2x Abdeckkappen



Material	Anschluss flach	Anschluss Ø 42.4	Anschluss Ø 48.3	Anschluss Ø 60.3	Preis in € pro Stück
V2A	3500-V2A	3542-V2A	3548-V2A	3560-V2A	13.95
V4A	3500-V4A	3542-V4A	3548-V4A	3560-V4A	17.95
ZINKDRUCKGUSS	3500-ZN0	3542-ZN0	3548-ZN0	3560-ZN0	6.95
VA-EFFEKT*	3500-ZN20	3542-ZN20	3548-ZN20	-	8.95
Eckmontage 90°					

* Klarlackbeschichtet, nicht im Außenbereich einsetzbar (Klarlackbeschichtung nicht dauerhaft witterungsbeständig).

GUMMIEINSÄTZE FÜR MODELL 35



für ESG

Gummieinsätze



Stärke [in mm]	Artikel-Nr.	Preis in € pro Paar
8.00	3508-GU	0.55
10.00	3510-GU	0.55
12.00	3512-GU	0.55

für VSG

Gummieinsätze



Stärke [in mm]	Artikel-Nr.	Preis in € pro Paar
8.76	3509-GU	0.55
9.52	3509S-GU	0.55
10.76	3511-GU	0.55
11.52	3511S-GU	0.55

für VSG

Gummieinsätze



Stärke [in mm]	Artikel-Nr.	Preis in € pro Paar
12.76	3513-GU	0.55
13.52	3514-GU	0.55
16.76	3516-GU	0.55
17.52	3517-GU	0.55

ABSTURZSICHERUNG FÜR MODELL 35

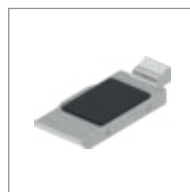


Sicherungsstift

für Modell 35

Material	Artikel-Nr.	Preis in € pro Stück
V4A	35-STIFT	0.80

Empfohlener Ø der Glasbohrung: 12 mm



Sicherungsboden

für Modell 35

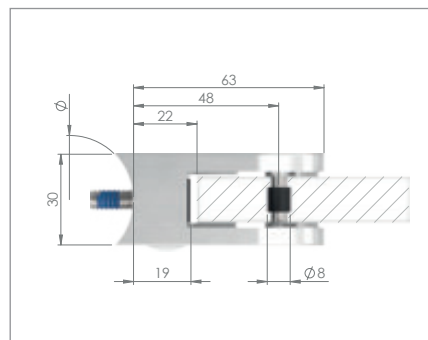
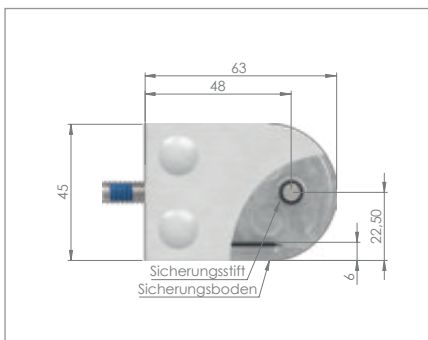
Material	Artikel-Nr.:	Preis in € pro Stück
V2A	35-BODEN-V2A	1.05
V4A	35-BODEN-V4A	1.25
ZINKDRUCKGUSS	35-BODEN-ZN0	0.65
VA-EFFEKT	35-BODEN-ZN20	0.75

MODELL 38 (MIT ABZ / ABG)

63 x 45 x 30 mm



- 1 2x Senkkopfschraube M6x16
- 2 1x Zylinderkopfschraube M8x20
- 3 2x Abdeckkappen



Material	Anschluss flach	Anschluss Ø 33.7	Anschluss Ø 42.4	Anschluss Ø 48.3	Anschluss Ø 60.3	Anschluss Ø 76.1	Preis in € pro Stück
V2A	3800-V2A	3833-V2A	3842-V2A	3848-V2A	3860-V2A	-	7.35
V4A	3800-V4A	3833-V4A	3842-V4A	3848-V4A	3860-V4A	3876-V4A	9.25
V4A HOCHGLANZ	3800-V4A-HGP	-	3842-V4A-HGP	-	-	-	11.95
ZINKDRUCKGUSS	3800-ZN0	3833-ZN0	3842-ZN0	3848-ZN0	3860-ZN0	3876-ZN0	3.95
VA-EFFEKT*	3800-ZN20	3833-ZN20	3842-ZN20	3848-ZN20	3860-ZN20	-	4.95
Eckmontage 90°							

* Klarlackbeschichtet, nicht im Außenbereich einsetzbar (Klarlackbeschichtung nicht dauerhaft witterungsbeständig).

GUMMIEINSÄTZE FÜR MODELL 38

EPDM	für ESG Gummieinsätze			für VSG Gummieinsätze			für Blech Gummieinsätze		
	Stärke [in mm]	Artikel-Nr.	Preis in € pro Paar	Stärke [in mm]	Artikel-Nr.	Preis in € pro Paar	Stärke [in mm]	Artikel-Nr.	Preis in € pro Paar
	6.00	3806-GU	0.45	6.76	3807-GU	0.45	1.50	3801-GU	1.05
	8.00	3808-GU	0.45	8.76	3809-GU	0.45	2.00	3802-GU	1.05
	10.00	3810-GU	0.45	9.52	38095-GU	0.45	3.00	3803-GU	1.05
	12.00	3812-GU	0.45	10.76	3811-GU	0.45	4.00	3804-GU	1.05
				11.52	38115-GU	0.45	Blech nicht in AbZ enthalten!		
				12.76	3813-GU	0.45			

ABSTURZSICHERUNG FÜR MODELL 38

Sicherungsstift für Modell 38			Sicherungsboden für Modell 38		
Material	Artikel-Nr.	Preis in € pro Stück	Material	Artikel-Nr.:	Preis in € pro Stück
V4A	38-STIFT	0.70	V2A	38-BODEN-V2A	0.90
			V4A	38-BODEN-V4A	1.05
			V4A HOCHGLANZ	38-BODEN-V4A-HGP	1.25
			ZINKDRUCKGUSS	38-BODEN-ZN0	0.55
			VA-EFFEKT	38-BODEN-ZN20	0.65

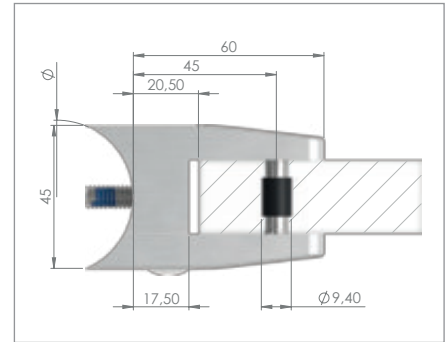
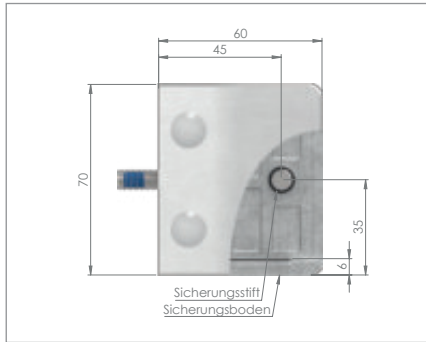
Empfohlener Ø der Glasbohrung: 12 mm

MODELL 39 (MIT ABZ / ABG)

60 x 70 x 45 mm



- 1 2x Senkkopfschraube M6x20
- 2 1x Zylinderkopfschraube M8x20
- 3 2x Abdeckkappen



Material	Anschluss flach	Anschluss Ø 48,3	Anschluss Ø 60,3	Preis in € pro Stück
V2A	3900-V2A	-	-	16.95
V4A	3900-V4A	3948-V4A	3960-V4A	21.95
ZINKDRUCKGUSS	3900-ZN0	3948-ZN0	3960-ZN0	6.95
Eckmontage 90°				

GUMMIENSÄTZE FÜR MODELL 39



für VSG

Gummiensätze



Stärke [in mm]	Artikel-Nr.	Preis in € pro Paar
20.76	3921-GU	0.70
21.52	3922-GU	0.70

ABSTURZSICHERUNG FÜR MODELL 39



Sicherungsstift

für Modell 39

Material	Artikel-Nr.	Preis in € pro Stück
V4A	39-STIFT	0.80

Empfohlener Ø der Glasbohrung: 14 mm



Sicherungsboden

für Modell 39

Material	Artikel-Nr.:	Preis in € pro Stück
V2A	39-BODEN-V2A	1.10
V4A	39-BODEN-V4A	1.30
ZINKDRUCKGUSS	39-BODEN-ZN0	0.75

GLASKLEMMEN OHNE ABZ / ABG

WARUM OHNE ABZ / ABG?

Feldmann bietet Glasklemmen auch ohne abZ/aBG an. Dies hat mehrere Gründe. So können wir Ihnen zahlreiche unterschiedliche Formen, Größen und Varianten anbieten, die nicht über eine Zulassung abgedeckt sind. Diese Glasklemmen können allerdings nicht in ein absturzsicherndes Geländer integriert werden. Trotzdem gibt es für diese Modelle zahlreiche Einsatzgebiete, z.B. als Sichtschutz in Gärten, als Spuckschutz in Bäckereien oder als Zaunanlage. Hier sind die aufwendigen statischen Tests nicht notwendig. Aufgrund der hohen Kosten für Zertifizierungen können wir Ihnen die Glasklemmen ohne abZ/aBG zudem kostengünstiger anbieten.

Feldmann hat eine besonders große Auswahl an Glasklemmen. Wir beraten Sie gerne.

- ☎ Tel.: 09101/49 77-0
- ☎ Fax: 09101/49 77-10
- @ Mail: info@feldmann.de

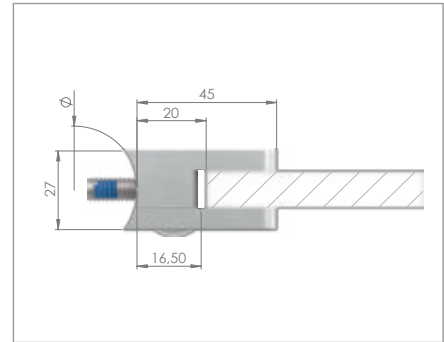
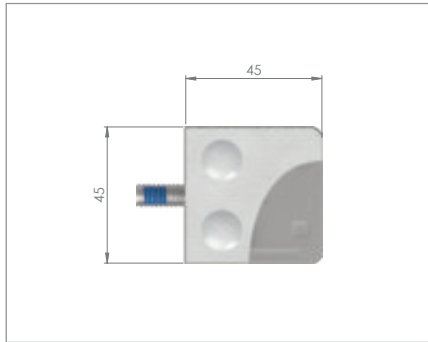


MODELL 11 (OHNE ABZ / ABG)

45 x 45 x 27 mm



- 1 2x Senkkopfschraube M6x16
- 2 1x Zylinderkopfschraube M8x20
- 3 2x Abdeckkappen



GLASBAU

Material	Anschluss flach	Anschluss Ø 33.7	Anschluss Ø 42.4	Anschluss Ø 60.3	Preis in € pro Stück
V2A	1100-V2A	1133-V2A	1142-V2A	-	5.45
V4A	1100-V4A	1133-V4A	1142-V4A	1160-V4A	6.95
ZINKDRUCKGUSS	1100-ZN0	1133-ZN0	1142-ZN0	1160-ZN0	2.95
VA-EFFEKT *	1100-ZN20	1133-ZN20	1142-ZN20		3.75
Eckmontage 90°					

* Klarlackbeschichtet, nicht im Außenbereich einsetzbar (Klarlackbeschichtung nicht dauerhaft witterungsbeständig).

GUMMIENSÄTZE FÜR MODELL 11



für ESG

Gummiensätze



Stärke [in mm]	Artikel-Nr.	Preis in € pro Paar
6.00	1106-GU	0.40
8.00	1108-GU	0.40
10.00	1110-GU	0.40

für VSG

Gummiensätze



Stärke [in mm]	Artikel-Nr.	Preis in € pro Paar
6.76	1107-GU	0.40
8.76	1109-GU	0.40
9.52	11095-GU	0.40
10.76	1111-GU	0.40

für Blech

Gummiensätze



Stärke [in mm]	Artikel-Nr.	Preis in € pro Paar
1.50	1101-GU	0.90
2.00	1102-GU	0.90
3.00	1103-GU	0.90
4.00	1104-GU	0.90

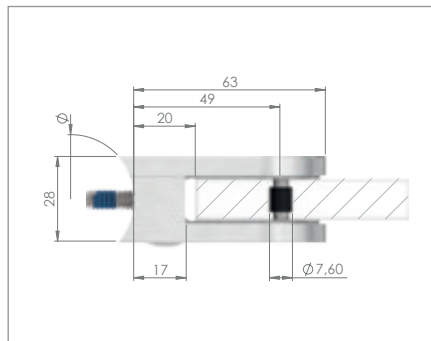
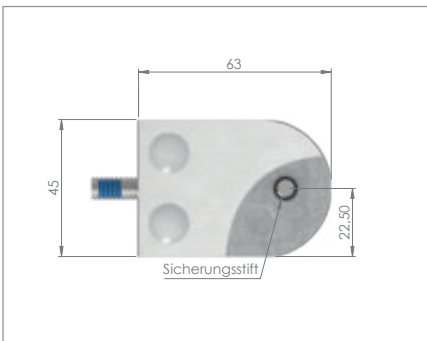
MODELL 12 (OHNE ABZ / ABG)

63 x 45 x 28 mm

Empfohlener Ø der Glasbohrung: 12 mm



- 1 2x Senkkopfschraube M6x16
- 2 1x Zylinderkopfschraube M8x20
- 3 2x Abdeckkappen
- 4 1x Sicherungsstift



Material	Anschluss flach	Anschluss Ø 33.7	Anschluss Ø 42.4	Anschluss Ø 48.3	Anschluss Ø 60.3	Preis in € pro Stück
V2A	1200-V2A	1233-V2A	1242-V2A	-	-	5.65
V4A	1200-V4A	1233-V4A	1242-V4A	1248-V4A	1260-V4A	6.95
ZINKDRUCKGUSS	1200-ZN0	1233-ZN0	1242-ZN0	-	-	3.95
VA-EFFEKT *	1200-ZN20	1233-ZN20	1242-ZN20	-	-	4.95
Eckmontage 90°						

* Klarlackbeschichtet, nicht im Außenbereich einsetzbar (Klarlackbeschichtung nicht dauerhaft witterungsbeständig).

GUMMIENSÄTZE FÜR MODELL 12



für ESG

Gummiensätze



Stärke [in mm]	Artikel-Nr.	Preis in € pro Paar
6.00	1206-GU	0.45
8.00	1208-GU	0.45
10.00	1210-GU	0.45

für VSG

Gummiensätze



Stärke [in mm]	Artikel-Nr.	Preis in € pro Paar
6.76	1207-GU	0.45
8.76	1209-GU	0.45
9.52	12095-GU	0.45
10.76	1211-GU	0.45

für Blech

Gummiensätze



Stärke [in mm]	Artikel-Nr.	Preis in € pro Paar
1.50	1201-GU	0.95
2.00	1202-GU	0.95
3.00	1203-GU	0.95
4.00	1204-GU	0.95
5.00	1205-GU	0.95

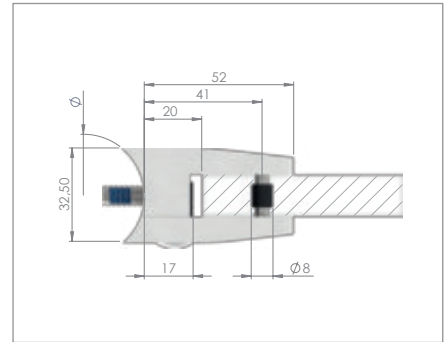
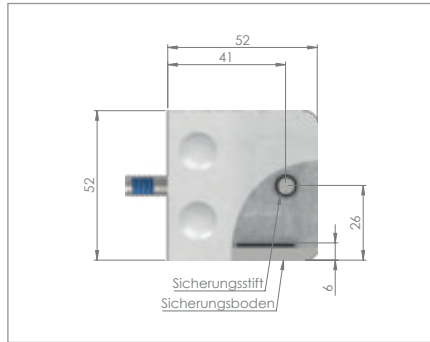
MODELL 14 (OHNE ABZ / ABG)

52 x 52 x 32.5 mm

Empfohlener Ø der Glasbohrung: 12 mm



- 1 2x Senkkopfschraube M6x16
- 2 1x Zylinderkopfschraube M8x20
- 3 2x Abdeckkappen
- 4 1x Sicherungsstift



Material	Anschluss flach	Anschluss Ø 42.4	Anschluss Ø 48.3	Anschluss Ø 60.3	Preis in € pro Stück
V2A	1400-V2A	1442-V2A	1448-V2A	-	6.95
V4A	1400-V4A	1442-V4A	1448-V4A	1460-V4A	8.65
ZINKDRUCKGUSS	1400-ZN0	1442-ZN0	1448-ZN0	-	4.95
VA-EFFEKT*	1400-ZN20	1442-ZN20	1448-ZN20	-	5.85
Eckmontage 90°					

* Klarlackbeschichtet, nicht im Außenbereich einsetzbar (Klarlackbeschichtung nicht dauerhaft witterungsbeständig).

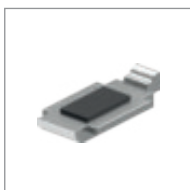
GUMMIENSÄTZE FÜR MODELL 14

EPDM	für ESG Gummiensätze			für VSG Gummiensätze			für Blech Gummiensätze		
	Stärke [in mm]	Artikel-Nr.	Preis in € pro Paar	Stärke [in mm]	Artikel-Nr.	Preis in € pro Paar	Stärke [in mm]	Artikel-Nr.	Preis in € pro Paar
	8.00	1408-GU	0.45	8.76	1409-GU	0.45	1.50	1401-GU	1.00
	10.00	1410-GU	0.45	9.52	14095-GU	0.45	2.00	1402-GU	1.00
	12.00	1412-GU	0.45	10.76	1411-GU	0.45	3.00	1403-GU	1.00
				11.52	14115-GU	0.45	4.00	1404-GU	1.00
				12.76	1413-GU	0.45			

ABSTURZSICHERUNG FÜR MODELL 14

Sicherungsboden
für Modell 14

Material	Artikel-Nr.:	Preis in € pro Stück
V2A	14-BODEN-V2A	0.90
V4A	14-BODEN-V4A	1.05
ZINKDRUCKGUSS	14-BODEN-ZN0	0.55
VA-EFFEKT	14-BODEN-ZN20	0.65



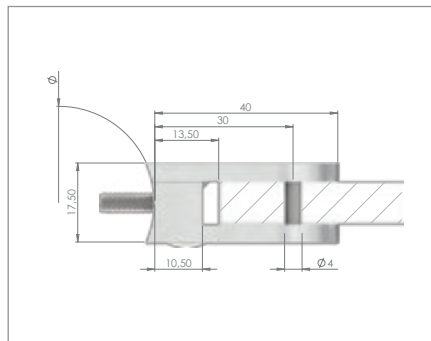
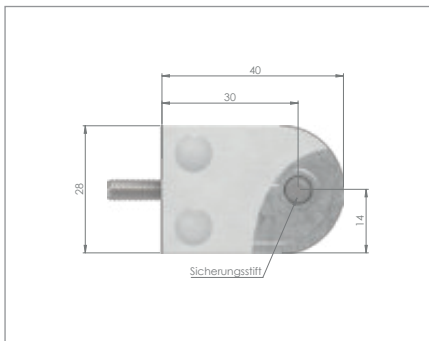
MODELL 16 (OHNE ABZ / ABG)

40 x 28 x 17.5 mm

Empfohlener Ø der Glasbohrung: 6 mm



- 1 2x Senkkopfschraube M4x10
- 2 1x Zylinderkopfschraube M5x18
- 3 2x Abdeckkappen
- 4 1x Sicherungsstift



Material	Anschluss flach	Anschluss Ø 26.9	Anschluss Ø 33.7	Anschluss Ø 42.4	Preis in € pro Stück
V2A	1600-V2A	-	1633-V2A	1642-V2A	3.95
V4A	1600-V4A	1626-V4A	1633-V4A	1642-V4A	4.95
MESSING-TITANIUM*	1600-ME	-	1633-ME	1642-ME	4.75
Eckmontage 90°					

* Auch für Außenbereich geeignet.

GUMMIEINSÄTZE FÜR MODELL 16



für ESG

Gummieinsätze

Stärke [in mm]	Artikel-Nr.	Preis in € pro Paar
6.00	1606-GU	0.30
8.00	1608-GU	0.30



für VSG

Gummieinsätze

Stärke [in mm]	Artikel-Nr.	Preis in € pro Paar
6.38	16063-GU	0.30
6.76	1607-GU	0.30
8.38	16083-GU	0.30
8.76	1609-GU	0.30



für Blech

Gummieinsätze

Stärke [in mm]	Artikel-Nr.	Preis in € pro Paar
1.50	1601-GU	0.50
2.00	1602-GU	0.50
3.00	1603-GU	0.50
4.00	1604-GU	0.50

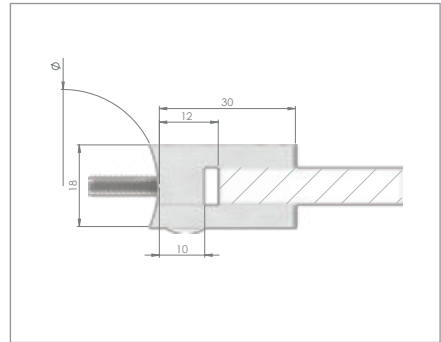
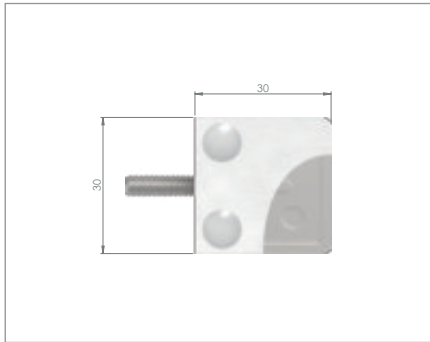
! Glasklemme nicht geeignet für Brüstungsgeländer!

MODELL 22 (OHNE ABZ / ABG)

30 x 30 x 18 mm



- 1 2x Senkkopfschraube M4x10
- 2 1x Zylinderkopfschraube M5x18
- 3 2x Abdeckkappen



GLASBAU

Material	Anschluss flach	Anschluss Ø 26.9	Anschluss Ø 33.7	Anschluss Ø 42.4	Preis in € pro Stück
V2A	2200-V2A	2226-V2A	2233-V2A	2242-V2A	3.95
V4A	2200-V4A	2226-V4A	2233-V4A	2242-V4A	4.95
Eckmontage 90°					

! Glasklemme nicht geeignet für Brüstungsgeländer!

GUMMIEINSÄTZE FÜR MODELL 22



für ESG

Gummiensätze



Stärke [in mm]	Artikel-Nr.	Preis in € pro Paar
6.00	2206-GU	0.30
8.00	2208-GU	0.30

für VSG

Gummiensätze



Stärke [in mm]	Artikel-Nr.	Preis in € pro Paar
6.76	2207-GU	0.30
8.76	2209-GU	0.30

für Blech

Gummiensätze



Stärke [in mm]	Artikel-Nr.	Preis in € pro Paar
1.50	2201-GU	0.50
2.00	2202-GU	0.50
3.00	2203-GU	0.50
4.00	2204-GU	0.50

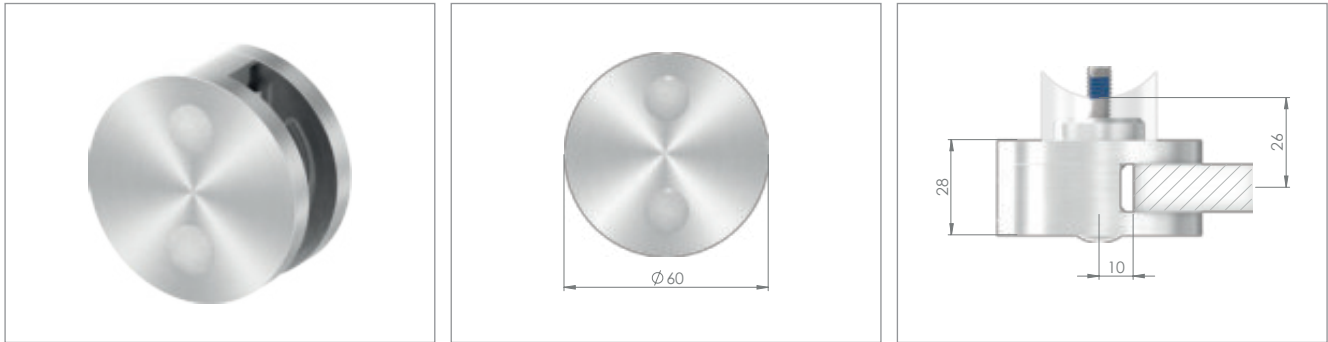


MODELL 21 (OHNE ABZ / ABG)

Ø 60 x 28 mm (Endklemme)



- 1 2x Senkkopfschraube M6x16
- 2 1x Zylinderkopfschraube M8x20
- 3 2x Abdeckkappen

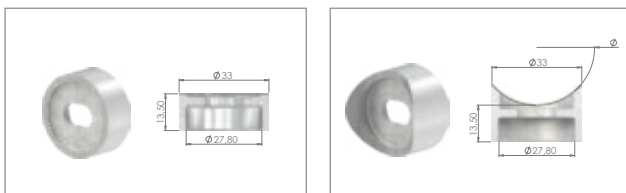


Material	Artikel-Nr.	Beschreibung	Preis in € pro Stück
V2A	21-V2A	Endklemme	10.95
V4A	21-V4A	Endklemme	13.95

GUMMIEINSÄTZE FÜR MODELL 21

EPDM	für ESG Gummieinsätze			für VSG Gummieinsätze			für Blech Gummieinsätze		
	Stärke [in mm]	Artikel-Nr.	Preis in € pro Paar	Stärke [in mm]	Artikel-Nr.	Preis in € pro Paar	Stärke [in mm]	Artikel-Nr.	Preis in € pro Paar
	6.00	2-06-GU	0.40	6.76	2-07-GU	0.40	1.50	2-01-GU	0.90
	8.00	2-08-GU	0.40	8.76	2-09-GU	0.40	2.00	2-02-GU	0.90
	10.00	2-10-GU	0.40	10.76	2-11-GU	0.40	3.00	2-03-GU	0.90
	12.00	2-12-GU	0.40	12.76	2-13-GU	0.40			

ZUBEHÖR FÜR MODELL 21



Anschlussstücke

für Modell 20 & 21

Material	Anschluss flach	Anschluss Ø 42.4	Anschluss Ø 48.3	Preis in € pro Stück
V2A	2-00-V2A	2-42-V2A	2-48-V2A	2.45
V4A	2-00-V4A	2-42-V4A	2-48-V4A	3.20

Eckmontage 90°



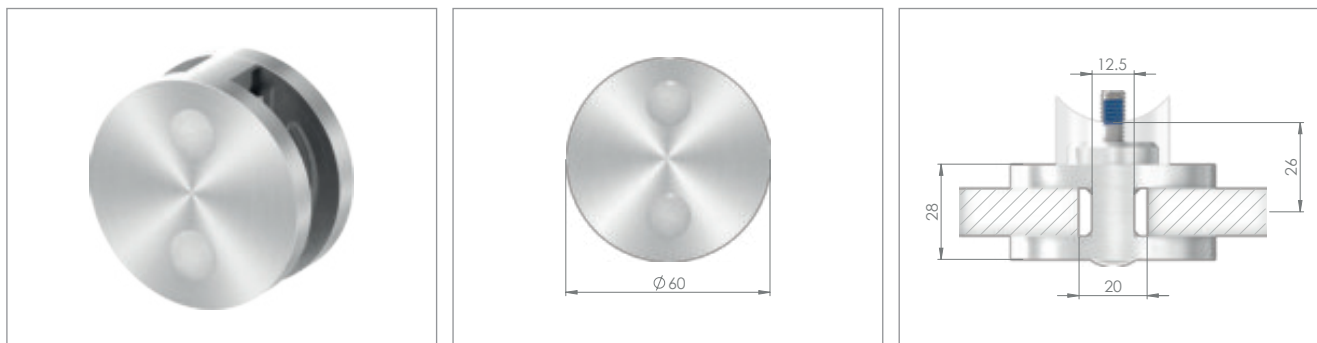
i Anschlussstücke **nicht** im Lieferumfang enthalten!

MODELL 20 (OHNE ABZ / ABG)

Ø 60 x 28 mm (Mittelklemme)



- 1 2x Senkkopfschraube M6 x16
- 2 1x Zylinderkopfschraube M8 x20
- 3 2x Abdeckkappen



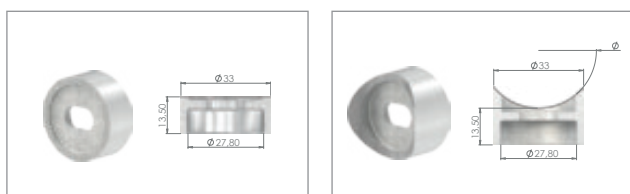
Material	Artikel-Nr.	Beschreibung	Preis in € pro Stück
V2A	20-V2A	Mittelklemme	10.95
V4A	20-V4A	Mittelklemme	13.95

GUMMIEINSÄTZE FÜR MODELL 20

EPDM	für ESG Gummieinsätze			für VSG Gummieinsätze			für Blech Gummieinsätze		
	Stärke [in mm]	Artikel-Nr.	Preis in € pro Paar	Stärke [in mm]	Artikel-Nr.	Preis in € pro Paar	Stärke [in mm]	Artikel-Nr.	Preis in € pro Paar
	6.00	2-06-GU	0.40	6.76	2-07-GU	0.40	1.50	2-01-GU	0.90
	8.00	2-08-GU	0.40	8.76	2-09-GU	0.40	2.00	2-02-GU	0.90
	10.00	2-10-GU	0.40	10.76	2-11-GU	0.40	3.00	2-03-GU	0.90
	12.00	2-12-GU	0.40	12.76	2-13-GU	0.40			

! Hier muss die **doppelte Menge** Gummis bestellt werden!

ZUBEHÖR FÜR MODELL 20



Anschlussstücke

für Modell 20 & 21

Material	Anschluss flach	Anschluss Ø 42.4	Anschluss Ø 48.3	Preis in € pro Stück
V2A	2-00-V2A	2-42-V2A	2-48-V2A	2.45
V4A	2-00-V4A	2-42-V4A	2-48-V4A	3.20

Eckmontage 90°

i Anschlussstücke **nicht** im Lieferumfang enthalten!

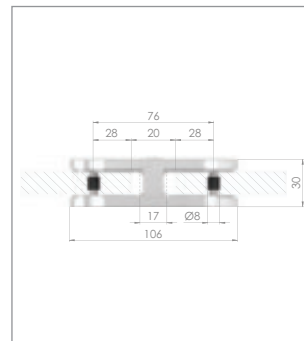
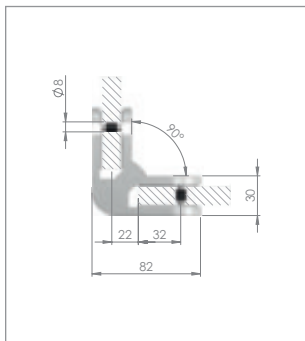
MODELL 23 (OHNE ABZ / ABG)

90°: 82 x 45 x 30 mm; 180°: 106 x 45 x 30 mm

Empfohlener Ø der Glasbohrung: 12 mm



- 1 2x Senkkopfschraube
90°: M6x25 / 180°: M6x16
- 2 2x Abdeckkappen
- 3 2x Sicherungsstift



Material	Artikel-Nr.	Beschreibung	Preis in € pro Stück
V2A	23-V2A-90	90° (Ecke)	23.95
V4A	23-V4A-90	90° (Ecke)	27.95

Material	Artikel-Nr.	Beschreibung	Preis in € pro Stück
V4A	23-V4A-180	180° (gerade)	25.95

GUMMIENSÄTZE FÜR MODELL 23



für ESG

Gummiensätze



Stärke [in mm]	Artikel-Nr.	Preis in € pro Paar
6.00	2306-GU	0.45
8.00	2308-GU	0.45
10.00	2310-GU	0.45
12.00	2312-GU	0.45

für VSG

Gummiensätze



Stärke [in mm]	Artikel-Nr.	Preis in € pro Paar
6.76	2307-GU	0.45
8.76	2309-GU	0.45
9.52	23095-GU	0.45
10.76	2311-GU	0.45
11.52	23115-GU	0.45
12.76	2313-GU	0.45

für Blech

Gummiensätze



Stärke [in mm]	Artikel-Nr.	Preis in € pro Paar
1.50	2301-GU	1.00
2.00	2302-GU	1.00
3.00	2303-GU	1.00
4.00	2304-GU	1.00

! Hier muss die **doppelte Menge** Gummis bestellt werden!

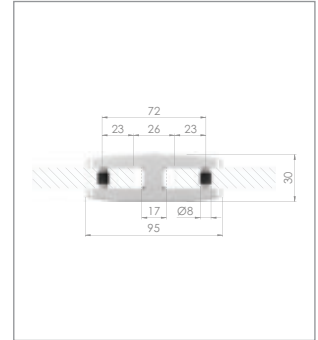
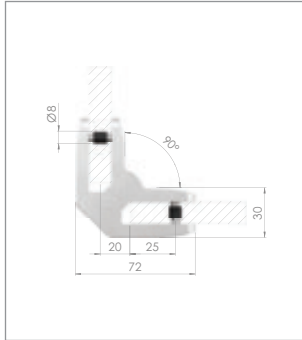
MODELL 24 (OHNE ABZ / ABG)

90°: 72 x 52 x 30 mm; 180°: 95 x 52 x 30 mm

Empfohlener Ø der Glasbohrung: 12 mm



- 1 2x Senkkopfschraube
90°: M6 x 25 / 180°: M6 x 16
- 2 2x Abdeckkappen
- 3 2x Sicherungsstift



Material	Artikel-Nr.	Beschreibung	Preis in € pro Stück
V2A	24-V2A-90	90° (Ecke)	24.95
V4A	24-V4A-90	90° (Ecke)	29.95

Material	Artikel-Nr.	Beschreibung	Preis in € pro Stück
V4A	24-V4A-180	180° (gerade)	27.95

GUMMIEINSÄTZE FÜR MODELL 24



für ESG

Gummieinsätze



Stärke [in mm]	Artikel-Nr.	Preis in € pro Paar
8.00	2408-GU	0.45
10.00	2410-GU	0.45
12.00	2412-GU	0.45

für VSG

Gummieinsätze



Stärke [in mm]	Artikel-Nr.	Preis in € pro Paar
8.76	2409-GU	0.45
9.52	24095-GU	0.45
10.76	2411-GU	0.45
11.52	24115-GU	0.45
12.76	2413-GU	0.45

für Blech

Gummieinsätze



Stärke [in mm]	Artikel-Nr.	Preis in € pro Paar
1.50	2401-GU	1.00
2.00	2402-GU	1.00
3.00	2403-GU	1.00
4.00	2404-GU	1.00

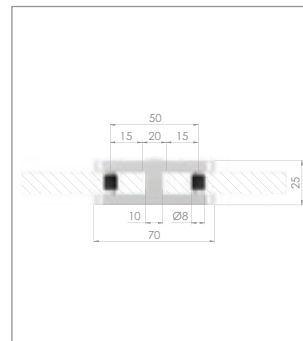
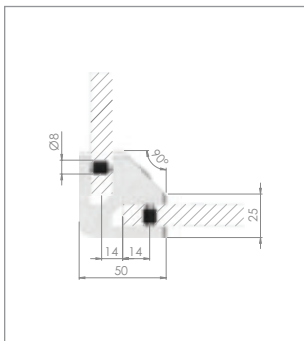
! Hier muss die **doppelte Menge** Gummis bestellt werden!

MODELL 27 (OHNE ABZ / ABG)

90°: 50 x 45 x 50 mm; 180°: 70 x 45 x 25 mm



- 1 2x Senkkopfschraube
90°: M6x40 / 180°: M6x16
- 2 2x Abdeckkappen



Material	Artikel-Nr.	Beschreibung	Preis in € pro Stück
V2A	27-V2A-90	90° (Ecke)	18.95
V4A	27-V4A-90	90° (Ecke)	23.95

Material	Artikel-Nr.	Beschreibung	Preis in € pro Stück
V4A	27-V4A-180	180° (gerade)	18.95

GUMMIEINSÄTZE FÜR MODELL 27



für ESG

Gummiensätze



Stärke [in mm]	Artikel-Nr.	Preis in € pro Paar
6.00	2706-GU	0.40
8.00	2708-GU	0.40
10.00	2710-GU	0.40

für VSG

Gummiensätze



Stärke [in mm]	Artikel-Nr.	Preis in € pro Paar
6.76	2707-GU	0.40
8.76	2709-GU	0.40
9.52	27095-GU	0.40
10.76	2711-GU	0.40

für Blech

Gummiensätze



Stärke [in mm]	Artikel-Nr.	Preis in € pro Paar
1.50	2701-GU	0.90
2.00	2702-GU	0.90
3.00	2703-GU	0.90
4.00	2704-GU	0.90
5.00	2705-GU	0.90

! Hier muss die **doppelte Menge** Gummis bestellt werden!

ABSTURZSICHERUNG FÜR MODELL 27



Sicherungsstift

für Modell 27

Material	Artikel-Nr.:	Preis in € pro Stück
V4A	27-STIFT-OR	0.60

Empfohlener Ø der Glasbohrung: 12 mm

! Hier muss die **doppelte Menge** Stifte bestellt werden!

PLACON (OHNE ABZ / ABG)

GLASKLEMMEN-MODELL 45 „PLACON“

Die einstellbare Glasklemme. Mit der Placon-Mittelklemme werden flexibel unterschiedliche Winkel von 90 bis 180 Grad eingestellt. So können auch ungewöhnliche Glas-Konstruktionen umgesetzt werden. Um ein harmonisches Design zu gewährleisten, bieten wir im gleichen Design auch eine Endklemme an. Beide Varianten können sowohl in V2A als auch in V4A bestellt werden.

Wissenswert: Bei der Glasklemme Placon setzen wir ein neues Verpackungskonzept um, das rein aus Pappe besteht – ganz ohne Plastik.

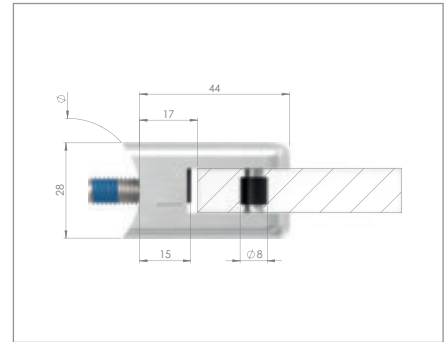
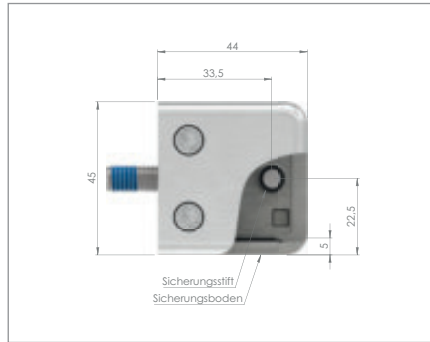


MODELL 45 „PLACON“

44 x 45 x 28 mm (Endklemme)



- 1 2x Zylinderkopfschraube M5 x 12
- 2 1x Zylinderkopfschraube M8 x 20



Material	Anschluss flach	Anschluss Ø 42.4	Beschreibung	Preis in € pro Stück
V2A	4500-V2A	4542-V2A	Endklemme	7.75
V4A	4500-V4A	4542-V4A	Endklemme	9.95

GUMMIEINSÄTZE FÜR MODELL 45



für ESG

Gummieinsätze



Stärke [in mm]	Artikel-Nr.	Preis in € pro Paar
6.00	4506-GU	0.40
8.00	4508-GU	0.40
10.00	4510-GU	0.40

für VSG

Gummieinsätze



Stärke [in mm]	Artikel-Nr.	Preis in € pro Paar
6.76	4507-GU	0.40
8.76	4509-GU	0.40
9.52	4509S-GU	0.40
10.76	4511-GU	0.40

für Blech

Gummieinsätze



Stärke [in mm]	Artikel-Nr.	Preis in € pro Paar
1.50	4501-GU	0.90
2.00	4502-GU	0.90
3.00	4503-GU	0.90
4.00	4504-GU	0.90
5.00	4505-GU	0.90

ABSTURZSICHERUNG FÜR MODELL 45

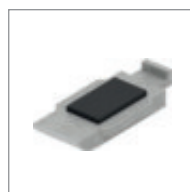


Sicherungsstift

für Modell 45

Material	Artikel-Nr.	Preis in € pro Stück
V4A	45-STIFT	0.60

Empfohlener Ø der Glasbohrung: 12 mm



Sicherungsboden

für Modell 45 (Endklemme)

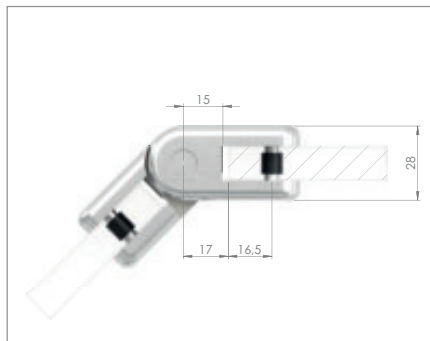
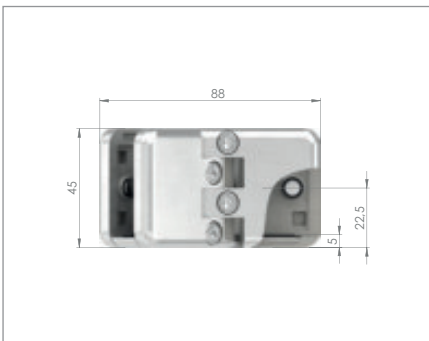
Material	Artikel-Nr.	Preis in € pro Stück
V2A	45-BODEN-V2A	0.75
V4A	45-BODEN-V4A	0.90

MODELL 45 „PLACON“

88 x 45 x 28 mm (Mittelklemme verstellbar)



- 1 4 x Zylinderkopfschraube M5x12
- 2 2 x Zylinderkopfschraube M5x16
- 3 1 x Abdeckkappe



Material	Artikel-Nr.	☼	Beschreibung	Preis in € pro Stück
V2A	45-V2A	90 – 180°	Mittelklemme verstellbar	49.95
V4A	45-V4A	90 – 180°	Mittelklemme verstellbar	59.95

GUMMIEINSÄTZE FÜR MODELL 45



für ESG

Gummieinsätze



Stärke [in mm]	Artikel-Nr.	Preis in € pro Paar
6.00	4506-GU	0.40
8.00	4508-GU	0.40
10.00	4510-GU	0.40

für VSG

Gummieinsätze



Stärke [in mm]	Artikel-Nr.	Preis in € pro Paar
6.76	4507-GU	0.40
8.76	4509-GU	0.40
9.52	45095-GU	0.40
10.76	4511-GU	0.40

für Blech

Gummieinsätze



Stärke [in mm]	Artikel-Nr.	Preis in € pro Paar
1.50	4501-GU	0.90
2.00	4502-GU	0.90
3.00	4503-GU	0.90
4.00	4504-GU	0.90
5.00	4505-GU	0.90

! Hier muss die **doppelte Menge** Gummis bestellt werden!

ABSTURZSICHERUNG FÜR MODELL 45

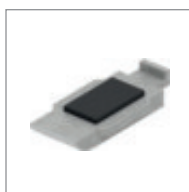


Sicherungsstift

für Modell 45

Material	Artikel-Nr.	Preis in € pro Stück
V4A	45-STIFT	0.60

Empfohlener Ø der Glasbohrung: **12 mm**



Sicherungsboden

für Modell 45 (Mittelklemme verstellbar)

Material	Artikel-Nr.	Preis in € pro Stück
V2A	45-BODEN-V2A-VG	0.75
V4A	45-BODEN-V4A-VG	0.90

! Hier muss die **doppelte Menge** Stifte bestellt werden!

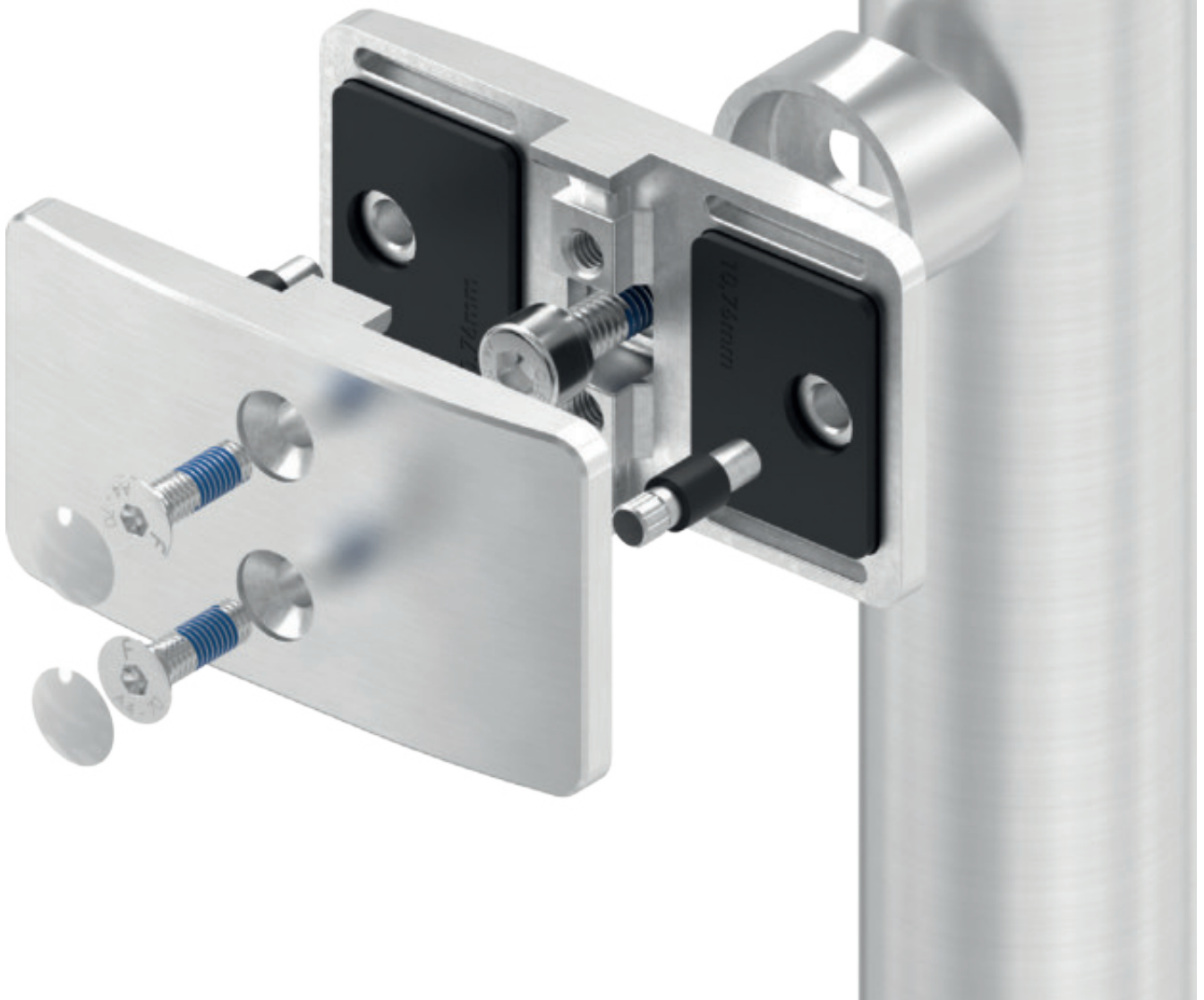


SICHTSCHUTZKLEMMEN

GLASKLEMMEN FÜR SICHTSCHUTZGELÄNDER:

Die Feldmann Sichtschutzklemmen werden nicht zwischen, sondern direkt vor den Geländerpfosten montiert. So können die Glasscheiben besonders nah aneinander positioniert werden.

Der verbleibende kleine Spalt, wird durch den Edelstahlpfosten selbst verdeckt. Die perfekte Sichtschutzlösung!

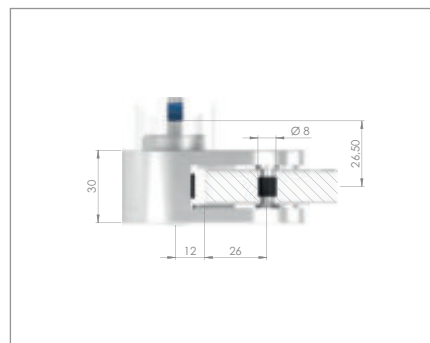
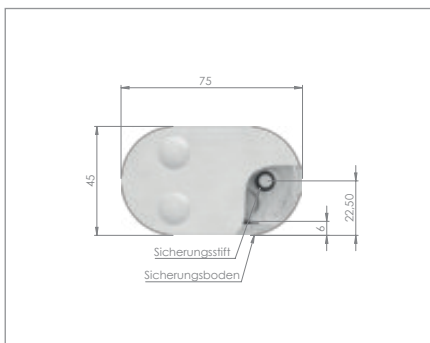


MODELL 25 (ABZ / ABG BEANTRAGT)

75 x 45 x 30 mm (Endklemme)



- 1 2x Senkkopfschraube M6x20
- 2 1x Zylinderkopfschraube M8x25
- 3 2x Abdeckkappen

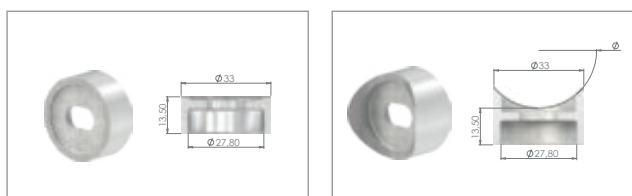


Material	Artikel-Nr.	Beschreibung	Preis in € pro Stück
V2A	25-EK-V2A	Endklemme	12.95
V4A	25-EK-V4A	Endklemme	16.95

GUMMIEINSÄTZE FÜR MODELL 25

EPDM	für ESG Gummiereinsätze			für VSG Gummiereinsätze			für Blech Gummiereinsätze		
	Stärke [in mm]	Artikel-Nr.	Preis in € pro Paar	Stärke [in mm]	Artikel-Nr.	Preis in € pro Paar	Stärke [in mm]	Artikel-Nr.	Preis in € pro Paar
	6.00	2506-GU	0.50	6.76	2507-GU	0.50	1.50	2501-GU	1.05
	8.00	2508-GU	0.50	8.76	2509-GU	0.50	2.00	2502-GU	1.05
	10.00	2510-GU	0.50	9.52	25095-GU	0.50	3.00	2503-GU	1.05
	12.00	2512-GU	0.50	10.76	2511-GU	0.50	4.00	2504-GU	1.05
				11.52	25115-GU	0.50			
				12.76	2513-GU	0.50			

ZUBEHÖR FÜR MODELL 25



Anschlussstücke

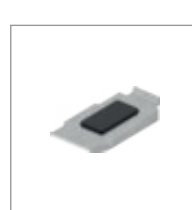
für Modell 25 & 26

Material	Anschluss flach	Anschluss Ø 42.4	Anschluss Ø 48.3	Preis in € pro Stück
V2A	2-00-V2A	2-42-V2A	2-48-V2A	2.45
V4A	2-00-V4A	2-42-V4A	2-48-V4A	3.20

Eckmontage 90°



* Muss bei 90° Montage leicht angeschliffen werden! (Bei Rohr Ø 42.4 mm)



Sicherungsboden

für Modell 25-EK

Material	Artikel-Nr.	Preis in € pro Stück
V2A	25-EK-B-V2A	0.90
V4A	25-EK-B-V4A	1.05



Sicherungsstift

für Modell 25

Material	Artikel-Nr.	Preis in € pro Stück
V4A	25-STIFT	0.70

Empfohlener Ø der Glasbohrung: 12 mm

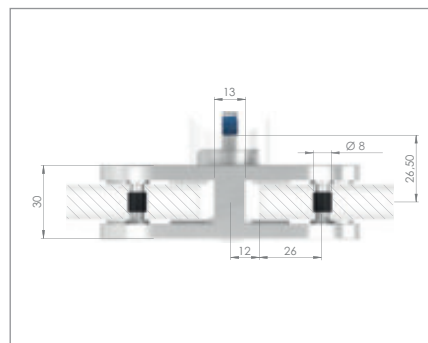
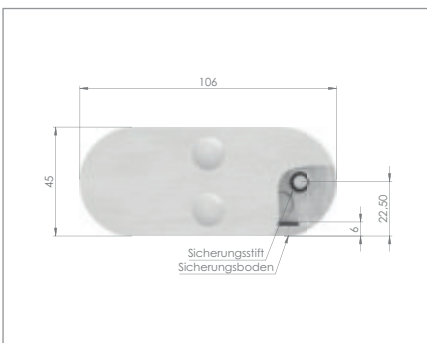
i Anschlussstücke **nicht** im Lieferumfang enthalten!

MODELL 25 (ABZ / ABG BEANTRAGT)

106 x 45 x 30 mm (Mittelklemme)



- 1 2x Senkkopfschraube M6 x 20
- 2 1x Zylinderkopfschraube M8 x 25
- 3 2x Abdeckkappen



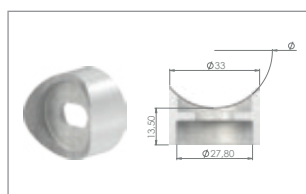
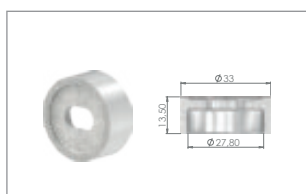
Material	Artikel-Nr.	Beschreibung	Preis in € pro Stück
V2A	25-MK-V2A	Mittelklemme	17.95
V4A	25-MK-V4A	Mittelklemme	22.95

GUMMIEINSÄTZE FÜR MODELL 25

EPDM	für ESG Gummieinsätze			für VSG Gummieinsätze			für Blech Gummieinsätze		
	Stärke [in mm]	Artikel-Nr.	Preis in € pro Paar	Stärke [in mm]	Artikel-Nr.	Preis in € pro Paar	Stärke [in mm]	Artikel-Nr.	Preis in € pro Paar
	6.00	2506-GU	0.50	6.76	2507-GU	0.50	1.50	2501-GU	1.05
	8.00	2508-GU	0.50	8.76	2509-GU	0.50	2.00	2502-GU	1.05
	10.00	2510-GU	0.50	9.52	25095-GU	0.50	3.00	2503-GU	1.05
	12.00	2512-GU	0.50	10.76	2511-GU	0.50	4.00	2504-GU	1.05
				11.52	25115-GU	0.50			
				12.76	2513-GU	0.50			

! Hier muss die **doppelte Menge** Gummis bestellt werden!

ZUBEHÖR FÜR MODELL 25



Anschlussstücke

für Modell 25 & 26

Material	Anschluss flach	Anschluss Ø 42.4	Anschluss Ø 48.3	Preis in € pro Stück
V2A	2-00-V2A	2-42-V2A	2-48-V2A	2.45
V4A	2-00-V4A	2-42-V4A	2-48-V4A	3.20

Eckmontage 90°



Sicherungsboden

für Modell 25-MK

Material	Artikel-Nr.	Preis in € pro Stück
V2A	25-MK-B-V2A	2.25
V4A	25-MK-B-V4A	2.95



Sicherungsstift

für Modell 25

Material	Artikel-Nr.	Preis in € pro Stück
V4A	25-STIFT	0.70

Empfohlener Ø der Glasbohrung: 12mm

i Anschlussstücke **nicht** im Lieferumfang enthalten!

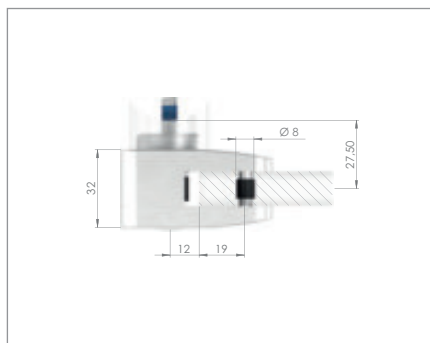
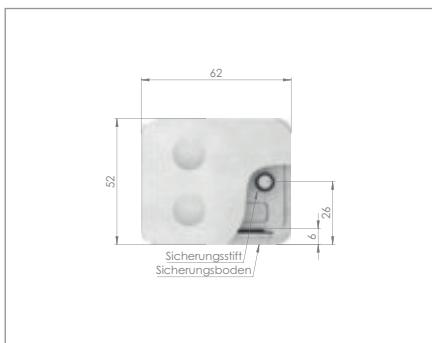
! Hier muss die **doppelte Menge** Stifte bestellt werden!

MODELL 26 (ABZ / ABG BEANTRAGT)

62 x 52 x 32 mm (Endklemme)



- 1 2x Senkkopfschraube M6x20
- 2 1x Zylinderkopfschraube M8x25
- 3 2x Abdeckkappen



Material	Artikel-Nr.	Beschreibung	Preis in € pro Stück
V2A	26-EK-V2A	Endklemme	12.95
V4A	26-EK-V4A	Endklemme	16.95

GUMMIEINSÄTZE FÜR MODELL 26



für ESG

Gummieinsätze



Stärke [in mm]	Artikel-Nr.	Preis in € pro Paar
8.00	2608-GU	0.50
10.00	2610-GU	0.50
12.00	2612-GU	0.50

für VSG

Gummieinsätze



Stärke [in mm]	Artikel-Nr.	Preis in € pro Paar
8.76	2609-GU	0.50
9.52	26095-GU	0.50
10.76	2611-GU	0.50
11.52	26115-GU	0.50
12.76	2613-GU	0.50

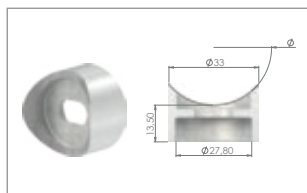
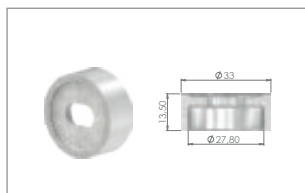
für Blech

Gummieinsätze



Stärke [in mm]	Artikel-Nr.	Preis in € pro Paar
1.50	2601-GU	1.05
2.00	2602-GU	1.05
3.00	2603-GU	1.05
4.00	2604-GU	1.05

ZUBEHÖR FÜR MODELL 26



Anschlussstücke

für Modell 25 & 26

Material	Anschluss flach	Anschluss Ø 42.4	Anschluss Ø 48.3	Preis in € pro Stück
V2A	2-00-V2A	2-42-V2A	2-48-V2A	2.45
V4A	2-00-V4A	2-42-V4A	2-48-V4A	3.20

Eckmontage 90°



* Muss bei 90° Montage leicht angeschliffen werden! (Bei Rohr Ø 42.4 mm)



Sicherungsboden

für Modell 26-EK

Material	Artikel-Nr.	Preis in € pro Stück
V2A	26-EK-B-V2A	0.90
V4A	26-EK-B-V4A	1.05



Sicherungsstift

für Modell 26

Material	Artikel-Nr.	Preis in € pro Stück
V4A	26-STIFT	0.70

Empfohlener Ø der Glasbohrung: 12 mm

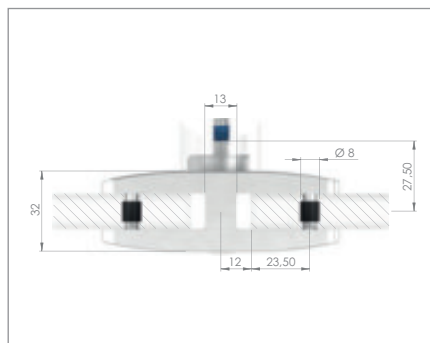
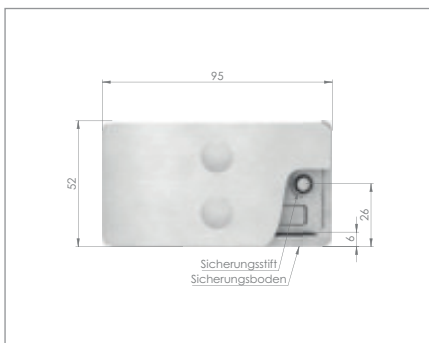
i Anschlussstücke **nicht** im Lieferumfang enthalten!

MODELL 26 (ABZ / ABG BEANTRAGT)

95 x 52 x 32 mm (Mittelklemme)



- 1 2x Senkkopfschraube M6 x 20
- 2 1x Zylinderkopfschraube M8 x 25
- 3 2x Abdeckkappen



Material	Artikel-Nr.	Beschreibung	Preis in € pro Stück
V2A	26-MK-V2A	Mittelklemme	17.95
V4A	26-MK-V4A	Mittelklemme	22.95

GUMMIEINSÄTZE FÜR MODELL 26



für ESG

Gummieinsätze

Stärke [in mm]	Artikel-Nr.	Preis in € pro Paar
8.00	2608-GU	0.50
10.00	2610-GU	0.50
12.00	2612-GU	0.50

für VSG

Gummieinsätze

Stärke [in mm]	Artikel-Nr.	Preis in € pro Paar
8.76	2609-GU	0.50
9.52	26095-GU	0.50
10.76	2611-GU	0.50
11.52	26115-GU	0.50
12.76	2613-GU	0.50

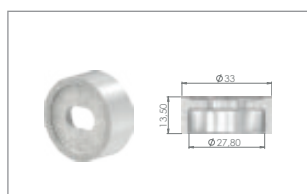
für Blech

Gummieinsätze

Stärke [in mm]	Artikel-Nr.	Preis in € pro Paar
1.50	2601-GU	1.05
2.00	2602-GU	1.05
3.00	2603-GU	1.05
4.00	2604-GU	1.05

! Hier muss die **doppelte Menge** Gummis bestellt werden!

ZUBEHÖR FÜR MODELL 26

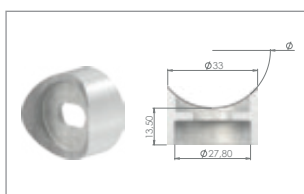


Anschlussstücke

für Modell 25 & 26

Material	Anschluss flach	Anschluss Ø 42.4	Anschluss Ø 48.3	Preis in € pro Stück
V2A	2-00-V2A	2-42-V2A	2-48-V2A	2.45
V4A	2-00-V4A	2-42-V4A	2-48-V4A	3.20

Eckmontage 90°



Sicherungsboden

für Modell 26-MK

Material	Artikel-Nr.	Preis in € pro Stück
V2A	26-MK-B-V2A	2.25
V4A	26-MK-B-V4A	2.95



Sicherungsstift

für Modell 26

Material	Artikel-Nr.	Preis in € pro Stück
V4A	26-STIFT	0.70

Empfohlener Ø der Glasbohrung: 12mm

i Anschlussstücke **nicht** im Lieferumfang enthalten!

! Hier muss die **doppelte Menge** Stifte bestellt werden!

SCHEIBENSICHERUNG

IHRE VORTEILE DER SCHEIBENSICHERUNG:

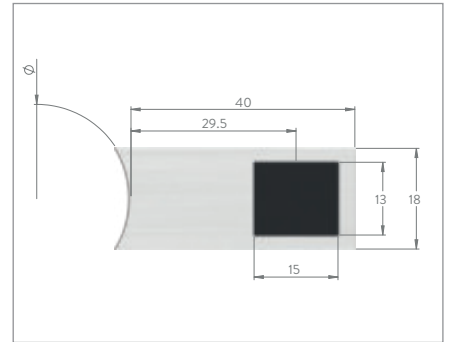
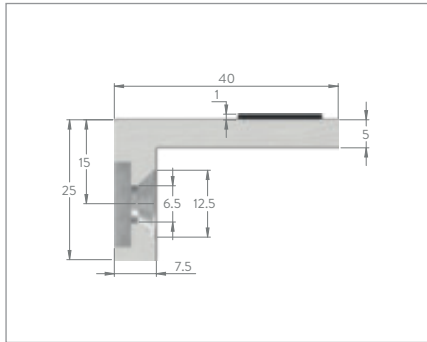
- + Nachträgliche Montage möglich.
- + Kein Sicherungsboden oder Stift bei den Glasklemmen notwendig.
- + Inklusive statischer Berechnung.
- + Garantierte Absturzsicherung selbst im Brandfall.
- + Einfach am Pfosten anzubringen.
- + Gummifläche schützt die Scheibe zusätzlich vor hoher Belastung.



SCHEIBENSICHERUNG

z.B. zur nachträglichen Montage

Die Scheibensicherung dient zur Absturzicherung vorgehangener Glasscheiben und kann sogar nachträglich montiert werden. Selbst bei einem totalen Versagen der Gummis ist die Glasscheibe somit gegen Absturz gesichert!



Material	Anschluss flach	Anschluss Ø 33.7	Anschluss Ø 42.4	Anschluss Ø 48.3	Anschluss Ø 60.3	Preis in € pro Stück
V2A	60500-240-00	60500-240-34	60500-240-42	60500-240-48	60500-240-60	2.55
V4A	60500-V4A-00	-	60500-V4A-42	-	-	3.30
Eckmontage 90°						

i Geeignet für folgende Glasklemmen-Modelle:
30 / 31 / 32 / 34 / 35 / 38 / 39 / 11 / 12 / 14 / 45

SCHRAUBEN UND ABDECKKAPPEN



Befestigungsschraube M6 x 16

DIN 7991 / ISO 10642; mit Gewindesicherung

Material	Artikel-Nr.	Preis in € pro Stück
V2A	58315-240-16-B	0.21
V4A	58315-V4A-16-B	0.28



Abdeckkappe

Passend zu allen Feldmann-Glasklemmen

Material	Artikel-Nr.	Preis in € pro Stück
KUNSTSTOFF	GK-P-G	0.05



Befestigungsschraube M6 x 16

DIN 7991 / ISO 10642; ohne Gewindesicherung

Material	Artikel-Nr.	Preis in € pro Stück
V2A	58315-240-16	0.13
V4A	58315-V4A-16	0.25



Senkkopfschraube mit Gewindesicherung

DIN 7991 / ISO 10642, einzeln

Artikel-Nr.	Abmessung [in mm]	Geeignet für Glasklemmen-Modell [Nummer]	Werkstoff	Preis in € pro Stück
58315-V4A-16-B	M6 x 16	30, 31, 32, 34, 35, 38, 11, 12, 14, 20, 21, 23 (180°), 24 (180°), 27 (180°)	V4A	0.28
58315-V4A-20-B	M6 x 20	39, 25, 26	V4A	0.30

Senkkopfschraube ohne Gewindesicherung

DIN 7991 / ISO 10642, einzeln



Artikel-Nr.	Abmessung [in mm]	Geeignet für Glasklemmen-Modell [Nummer]	Werkstoff	Preis in € pro Stück
58315-240-16	M6 x 16	30, 31, 32, 34, 35, 38, 11, 12, 14, 20, 21, 23 (180°), 24 (180°), 27 (180°)	V2A	0.13
58315-240-20	M6 x 20	39, 25, 26	V2A	0.17
58315-240-25	M6 x 25	23 (90°), 24 (90°)	V2A	0.20
58313-V4A-10	M4 x 10	16, 22	V4A	0.14
58315-V4A-16	M6 x 16	30, 31, 32, 34, 35, 38, 11, 12, 14, 20, 21, 23 (180°), 24 (180°), 27 (180°)	V4A	0.25
58315-V4A-20	M6 x 20	39, 25, 26	V4A	0.29
58315-V4A-25	M6 x 25	23 (90°), 24 (90°)	V4A	0.31
58315-V4A-40	M6 x 40	27 (90°)	V4A	0.34



Zylinderkopfschraube mit Gewindesicherung

DIN 912 / ISO 4762, einzeln

Artikel-Nr.	Abmessung [in mm]	Geeignet für Glasklemmen-Modell [Nummer]	Werkstoff	Preis in € pro Stück
58333-V4A-20-B	M8 x 20	30, 31, 32, 34, 35, 38, 39, 11, 12, 14, 20, 21, 45	V4A	0.44
58333-V4A-25-B	M8 x 25	39, 25, 26	V4A	0.46

Zylinderkopfschraube ohne Gewindesicherung

DIN 912 / ISO 4762, einzeln



Artikel-Nr.	Abmessung [in mm]	Geeignet für Glasklemmen-Modell [Nummer]	Werkstoff	Preis in € pro Stück
58331-240-18	M5 x 18	16, 22	V2A	0.17
58333-240-20	M8 x 20	30, 31, 32, 34, 35, 38, 39, 11, 12, 14, 20, 21, 45	V2A	0.27
58331-V4A-18	M5 x 18	16, 22	V4A	0.22
58333-V4A-20	M8 x 20	30, 31, 32, 34, 35, 38, 39, 11, 12, 14, 20, 21, 45	V4A	0.33



Abdeckkappe, grau (Standardausführung)

Die graue Abdeckkappe ist standardmäßig im Lieferumfang der Klemme enthalten, [einzel](#)

Artikel-Nr.	Farbe	für Schraube	Geeignet für Glasklemmen-Modell [Nummer]	Werkstoff	Preis in € pro Stück
GK-P-G-M4	grau	M4	16, 22	KUNSTSTOFF	0.05
GK-P-G	grau	M6	30, 31, 32, 34, 35, 38, 39, 11, 12, 14, 20, 21, 23, 24, 27, 25, 26	KUNSTSTOFF	0.05



Abdeckkappe, schwarz

[einzel](#)

Artikel-Nr.	Farbe	für Schraube	Geeignet für Glasklemmen-Modell [Nummer]	Werkstoff	Preis in € pro Stück
GK-P-S	schwarz	M6	30, 31, 32, 34, 35, 38, 39, 11, 12, 14, 20, 21, 23, 24, 27, 25, 26	KUNSTSTOFF	0.05



Abdeckkappe, weiß

[einzel](#)

Artikel-Nr.	Farbe	für Schraube	Geeignet für Glasklemmen-Modell [Nummer]	Werkstoff	Preis in € pro Stück
GK-P-W	weiß	M6	30, 31, 32, 34, 35, 38, 39, 11, 12, 14, 20, 21, 23, 24, 27, 25, 26	KUNSTSTOFF	0.05



Weitere Schrauben, Gewindestangen oder sonstiges Befestigungsmaterial finden Sie in diesem Produktkatalog ab Seite 528.





GLASPUNKTHALTER

RUND:



Ø 16 mm (Schildhalter)
für Glas: 4.00 – 8.00
[S. 104-105](#)



Ø 30 mm
für Glas: 6.00 – 12.76
[S. 106-107](#)



Ø 40 mm
für Glas: 3.00 – 12.76
[S. 108-109](#)



Ø 52 mm
für Glas: 6.00 – 21.52
[S. 110-112](#)



Ø 52 mm, verstellbar
für Glas: 6.00 / 12.00 –
25.52
[S. 113-115](#)



Ø 62 mm
für Glas: 6.00 – 21.52
[S. 116-117](#)



Ø 72 mm
für Glas: 12.00 – 21.52
[S. 118](#)

ECKIG:



63 x 63 mm
für Glas: 8.00 – 21.52
[S. 119](#)



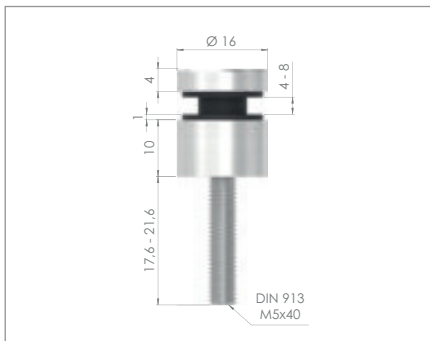
63 x 78 mm
für Glas: 8.00 – 21.52
[S. 119](#)

SCHILDHALTER (METRISCH)

Ø 16 mm



- 1 Ober- & Unterteil Ø 16 mm
- 2 Gummis für Ø 16 mm
- 3 Gewindestange M5 x 40 mm



Artikel-Nr.	Anschluss [in mm]	Schraube [in mm]	Glasbohrung [in mm]	Klemmbereich [in mm]	Werkstoff	Preis in € pro Stück
60260-240	flach	Gewindestange M5 x 40	min. 9	4.00 – 8.00	V2A	2.65

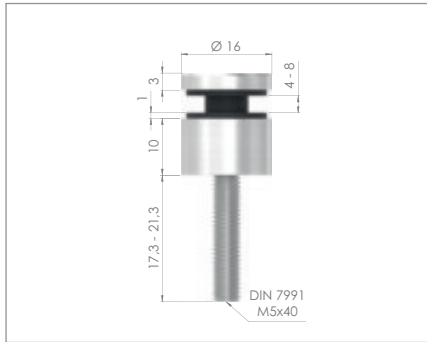
GLASBAU

SCHILDHALTER (METRISCH)

Ø 16 mm



- 1 Ober- & Unterteil Ø 16 mm
- 2 Gummis für Ø 16 mm
- 3 Senkkopfschraube M5 x 40 mm



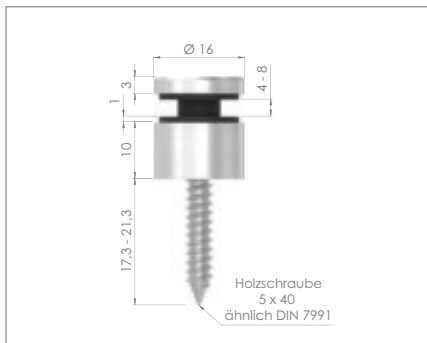
Artikel-Nr.	Anschluss [in mm]	Schraube [in mm]	Glasbohrung [in mm]	Klemmbereich [in mm]	Werkstoff	Preis in € pro Stück
60261-240	flach	Senkkopfschraube M5 x 40	min. 9	4.00 – 8.00	V2A	2.65

SCHILDHALTER (FÜR HOLZ)

Ø 16 mm



- 1 Ober- & Unterteil Ø 16 mm
- 2 Gummis für Ø 16 mm
- 3 Holzschraube Ø 5 x 40 mm



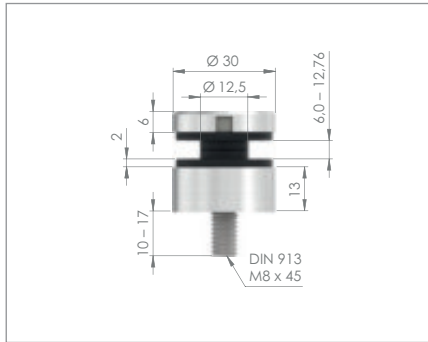
Artikel-Nr.	Anschluss [in mm]	Schraube [in mm]	Glasbohrung [in mm]	Klemmbereich [in mm]	Werkstoff	Preis in € pro Stück
60262-240	flach	Holzschraube Ø 5 x 40	min. 9	4.00 – 8.00	V2A	2.65

GLASPUNKTHALTER

Ø 30 mm



- 1 Ober- & Unterteil Ø 30 mm
- 2 Gummis für Ø 30 mm
- 3 Gewindestift M8 x 45 mm



Artikel-Nr.	Anschluss [in mm]	Glasbohrung [in mm]	Klemmbereich [in mm]	Werkstoff	Preis in € pro Stück
60190-240	flach	min. 15	6.00 - 12.76	V2A	3.65
60194-240	Ø 33.7	min. 15	6.00 - 12.76	V2A	3.95
60191-240	Ø 42.4	min. 15	6.00 - 12.76	V2A	3.95
60191-240-48	Ø 48.3	min. 15	6.00 - 12.76	V2A	3.95
60190-V4A	flach	min. 15	6.00 - 12.76	V4A	4.75
60191-V4A	Ø 42.4	min. 15	6.00 - 12.76	V4A	5.20
60190-ZN0*	flach	min. 15	6.00 - 12.76	ZINKDRUCKGUSS	2.65
60191-ZN0*	Ø 42.4	min. 15	6.00 - 12.76	ZINKDRUCKGUSS	2.85
60190-ZN20**	flach	min. 15	6.00 - 12.76	VA-EFFEKT	3.15
60191-ZN20**	Ø 42.4	min. 15	6.00 - 12.76	VA-EFFEKT	3.35

* Bedingt im Außenbereich einsetzbar (z.B. nach Beschichten). Werden im rohen Zustand witterungsbedingt dunkler, rosten aber nicht.

** Klarlackbeschichtet, nicht im Außenbereich einsetzbar (Klarlackbeschichtung nicht dauerhaft witterungsbeständig).

OPTIONALES ZUBEHÖR



Gummis

für Glaspunkthalter Ø 30 mm geeignet

Artikel-Nr.	Ø [in mm]	Stärke [in mm]	Werkstoff	Preis in € pro Paar
60190-GU	28	2	EPDM	0.45

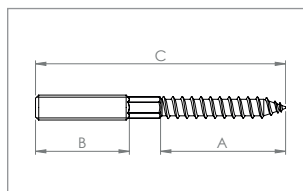


Hakenschlüssel

für Glaspunkthalter Ø 30 mm geeignet

Artikel-Nr.	für Ø [in mm]	Werkstoff	Preis in € pro Stück
60192-240	30	V2A	4.45

PASSENDE STOCKSCHRAUBE



Stockschraube M8

für Holz, Mauerwerk, Naturstein oder Beton geeignet

Artikel-Nr.	Abmessung [in mm]	A [in mm]	B [in mm]	C [in mm]	Werkstoff	Preis in € pro Stück
58341-240-80	M8 x 80	40	30	80	V2A	0.75
58341-240-100	M8 x 100	45	40	100	V2A	0.90
58341-240-120	M8 x 120	45	50	120	V2A	1.05

INDIVIDUELL ZUSAMMENSTELLBAR

Ø 30 mm

BERECHNUNGSFORMEL

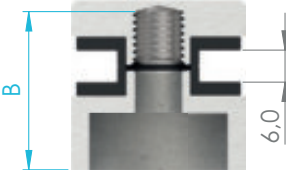
B

+ Glasstärke

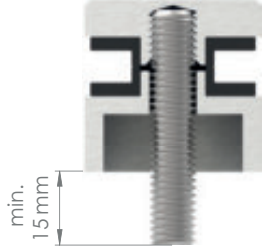
- 6,0 mm

+ Zugabe 15 mm

= **Mindestlänge Gewindestift**



Verschiedene Wandabstände möglich!



min.
15 mm



Oberteil (inkl. Gummis)

Ø 30 mm – geschliffen K240

Artikel-Nr.	Werkstoff	Preis in € pro Stück
60190-240-OT	V2A	2.45

+



Maß B: siehe Berechnungsformel

+



M8 Gewindestift

DIN 913 / ISO 4026 – mit Innensechskant

Artikel-Nr.	Länge [in mm]	Werkstoff	Preis in € pro Stück
58300-240-30	30	V2A	0.33
58300-240-35	35	V2A	0.39
58300-240-40	40	V2A	0.43
58300-240-50	50	V2A	0.49
58300-240-60	60	V2A	0.55
58300-240-70	70	V2A	0.65
58300-240-80	80	V2A	0.70
58300-240-100	100	V2A	1.35

Unterteil mit Durchgangsbohrung

Ø 30 mm – geschliffen K240

Artikel-Nr.	A / B [in mm]	Werkstoff	Preis in € pro Stück
60190-240-5	5 / 16	V2A	2.05
60190-240-10*	10 / 21	V2A	2.25
60190-240-20*	20 / 31	V2A	2.70
60190-240-30*	30 / 41	V2A	3.65
60190-240-40*	40 / 51	V2A	4.20
60190-240-50*	50 / 61	V2A	4.95

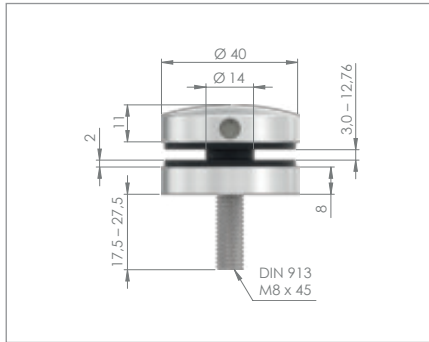
* hohl

GLASPUNKTHALTER

Ø 40 mm



- 1 Ober- & Unterteil Ø 40 mm
- 2 Gummis für Ø 40 mm
- 3 Gewindestift M8 x 45 mm



Artikel-Nr.	Anschluss [in mm]	Glasbohrung [in mm]	Klemmbereich [in mm]	Werkstoff	Preis in € pro Stück
60230-240	flach	min. 16	3.00 - 12.76	V2A	5.95
60231-240	Ø 42.4	min. 16	3.00 - 12.76	V2A	7.95

OPTIONALES ZUBEHÖR



Gummis

für Glaspunkthalter Ø 40 mm geeignet

Artikel-Nr.	Ø [in mm]	Stärke [in mm]	Werkstoff	Preis in € pro Paar
60230-GU	38	2	EPDM	0.55

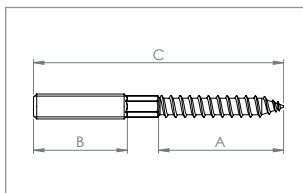


Hakenschlüssel

für Glaspunkthalter Ø 40 mm geeignet

Artikel-Nr.	für Ø [in mm]	Werkstoff	Preis in € pro Stück
60192-240-40	40	V2A	4.80

PASSENDE STOCKSCHRAUBE



Stockschraube M8

für Holz, Mauerwerk, Naturstein oder Beton geeignet

Artikel-Nr.	Abmessung [in mm]	A [in mm]	B [in mm]	C [in mm]	Werkstoff	Preis in € pro Stück
58341-240-80	M8 x 80	40	30	80	V2A	0.75
58341-240-100	M8 x 100	45	40	100	V2A	0.90
58341-240-120	M8 x 120	45	50	120	V2A	1.05

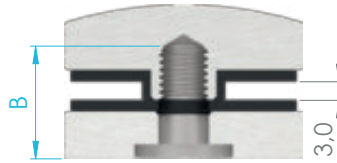
INDIVIDUELL ZUSAMMENSTELLBAR

Ø 40 mm

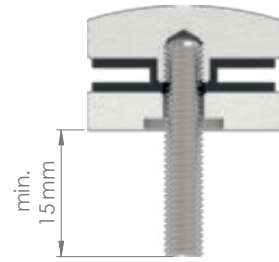
BERECHNUNGSFORMEL

- B
- + Glasstärke
- 3.0 mm
- + Zugabe 15 mm

= **Mindestlänge Gewindestift**



Verschiedene Wandabstände möglich!



+



+



Oberteil (inkl. Gummis)

Ø 40 mm – geschliffen K240

Artikel-Nr.	Werkstoff	Preis in € pro Stück
60230-240-OT	V2A	4.20

Unterteil mit Durchgangsbohrung

Ø 40 mm – geschliffen K240

Artikel-Nr.	A / B [in mm]	Werkstoff	Preis in € pro Stück
60230-240-5	5 / 16	V2A	2.75
60230-240-10*	10 / 21	V2A	3.35
60230-240-20*	20 / 31	V2A	3.95
60230-240-30*	30 / 41	V2A	5.35
60230-240-40*	40 / 51	V2A	6.45
60230-240-50*	50 / 61	V2A	7.45

* hohl

M8 Gewindestift

DIN 913 / ISO 4026 – mit Innensechskant

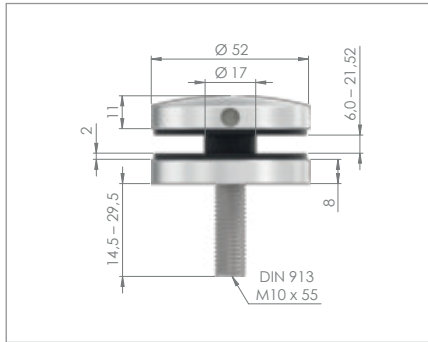
Artikel-Nr.	Länge [in mm]	Werkstoff	Preis in € pro Stück
58300-240-30	30	V2A	0.33
58300-240-35	35	V2A	0.39
58300-240-40	40	V2A	0.43
58300-240-50	50	V2A	0.49
58300-240-60	60	V2A	0.55
58300-240-70	70	V2A	0.65
58300-240-80	80	V2A	0.70
58300-240-100	100	V2A	1.35

GLASPUNKTHALTER

Ø 52 mm



- 1 Ober- & Unterteil Ø 52 mm
- 2 Gummis für Ø 52 mm
- 3 Gewindestift M10 x 55 mm



Artikel-Nr.	Anschluss [in mm]	Glasbohrung [in mm]	Klemmbereich [in mm]	Werkstoff	Preis in € pro Stück
60195-240	flach	min. 19	6,00 - 21,52	V2A	8,95
60196-240	Ø 42,4	min. 19	6,00 - 21,52	V2A	9,95
60196-240-48	Ø 48,3	min. 19	6,00 - 21,52	V2A	9,95
60195-V4A	flach	min. 19	6,00 - 21,52	V4A	11,50
60196-V4A	Ø 42,4	min. 19	6,00 - 21,52	V4A	13,45
60196-V4A-48	Ø 48,3	min. 19	6,00 - 21,52	V4A	13,45

OPTIONALES ZUBEHÖR



Gummis

für Glaspunkthalter Ø 52 mm geeignet

Artikel-Nr.	Ø [in mm]	Stärke [in mm]	Werkstoff	Preis in € pro Paar
60195-GU	50	2	EPDM	0,60

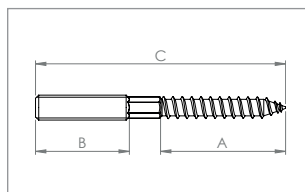


Hakenschlüssel

für Glaspunkthalter Ø 52 mm geeignet

Artikel-Nr.	für Ø [in mm]	Werkstoff	Preis in € pro Stück
60193-240	52	V2A	5,55

PASSENDE STOCKSCHRAUBE



Stockschraube M10

für Holz, Mauerwerk, Naturstein oder Beton geeignet

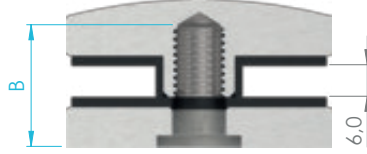
Artikel-Nr.	Abmessung [in mm]	A [in mm]	B [in mm]	C [in mm]	Werkstoff	Preis in € pro Stück
58342-240-80	M10 x 80	50	20	80	V2A	1,00

INDIVIDUELL ZUSAMMENSTELLBAR

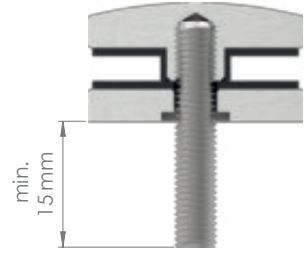
Ø 52 mm

BERECHNUNGSFORMEL

- B
 + Glasstärke
 - 6.0 mm
 + Zugabe 15 mm
 = **Mindestlänge Gewindestift**



Verschiedene Wandabstände möglich!

**Oberteil (inkl. Gummis)**

Ø 52 mm – geschliffen K240

Artikel-Nr.	Werkstoff	Preis in € pro Stück
60195-240-OT	V2A	6.95

+



Maß B: siehe Berechnungsformel

+

**M10 Gewindestift**

DIN 913 / ISO 4026 – mit Innensechskant

Artikel-Nr.	Länge [in mm]	Werkstoff	Preis in € pro Stück
58301-240-30	30	V2A	0.38
58301-240-40	40	V2A	0.49
58301-240-45	45	V2A	0.60
58301-240-50	50	V2A	0.70
58301-240-60	60	V2A	0.80
58301-240-70	70	V2A	0.90
58301-240-80	80	V2A	1.00
58301-240-100	100	V2A	1.10

Unterteil mit Durchgangsbohrung

Ø 52 mm – geschliffen K240

Artikel-Nr.	A / B [in mm]	Werkstoff	Preis in € pro Stück
60195-240-5	5 / 21	V2A	3.15
60195-240-10	10 / 26	V2A	3.75
60195-240-20*	20 / 36	V2A	5.95
60195-240-30*	30 / 46	V2A	6.95
60195-240-40*	40 / 56	V2A	7.95
60195-240-50*	50 / 66	V2A	8.95

Unterteil mit M10 Innengewinde

Ø 52 mm – geschliffen K240

Artikel-Nr.	A / B [in mm]	Werkstoff	Preis in € pro Stück
60195-240-5-M10	5 / 21	V2A	3.65
60195-240-10-M10	10 / 26	V2A	4.25
60195-240-20-M10*	20 / 36	V2A	6.45
60195-240-30-M10*	30 / 46	V2A	7.45
60195-240-40-M10*	40 / 56	V2A	8.45
60195-240-50-M10*	50 / 66	V2A	9.45

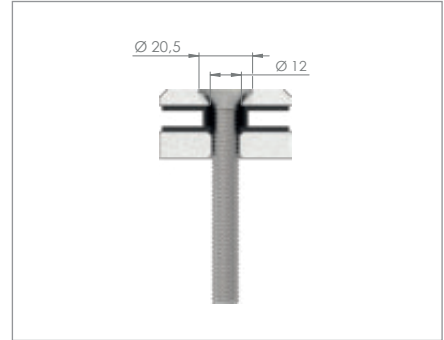
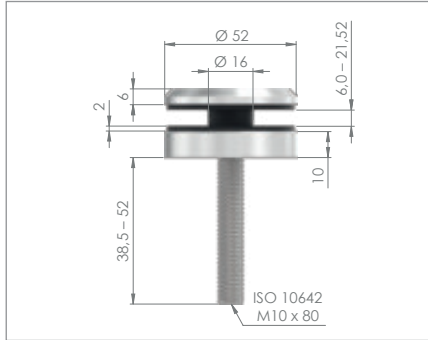
* hohl

GLASPUNKTHALTER

Ø 52 mm



- 1 Ober- & Unterteil Ø 52 mm
- 2 Gummis für Ø 52 mm
- 3 Senkkopfschraube M10 x 80 mm



Artikel-Nr.	Anschluss [in mm]	Glasbohrung [in mm]	Klemmbereich [in mm]	Werkstoff	Preis in € pro Stück
60195-240-S	flach	min. 18	6,00 - 21,52	V2A	7,95
60195-V4A-S	flach	min. 18	6,00 - 21,52	V4A	9,95

OPTIONALES ZUBEHÖR



Gummis

für Glaspunkthalter Ø 52 mm geeignet

Artikel-Nr.	Ø [in mm]	Stärke [in mm]	Werkstoff	Preis in € pro Paar
60195-GU	50	2	EPDM	0,60



Hakenschlüssel

für Glaspunkthalter Ø 52 mm geeignet

Artikel-Nr.	für Ø [in mm]	Werkstoff	Preis in € pro Stück
60193-240	52	V2A	5,55



Senkkopfschraube

ISO 10642 - mit Innensechskant

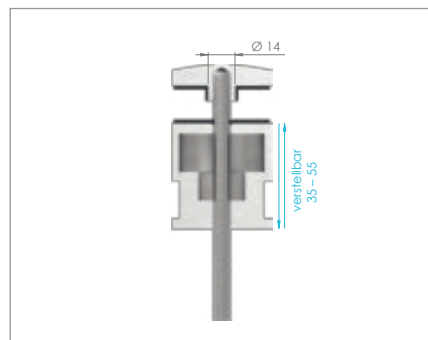
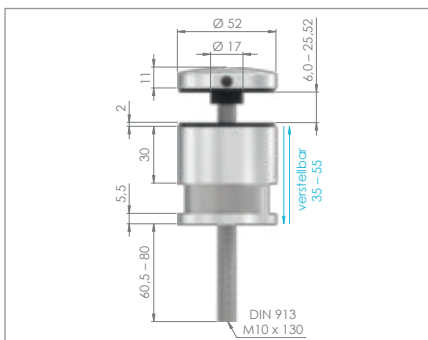
Artikel-Nr.	Abmessung [in mm]	Werkstoff	Preis in € pro Stück
58317-240-60	M10 x 60	V2A	1,49

GLASPUNKTHALTER

Ø 52 mm, verstellbar



- 1 Ober- & Unterteil Ø 52 mm
- 2 Gummis für Ø 52 mm
- 3 Gewindestift M10 x 130 mm



Artikel-Nr.	Anschluss [in mm]	verstellbarer Wandabstand [in mm]	Glasbohrung [in mm]	Klemmbereich [in mm]	Werkstoff	Preis in € pro Stück
60195-240-V	flach	35 - 55	min. 19	6.00 - 25.52	V2A	16.95

OPTIONALES ZUBEHÖR



Gummis

für Glaspunkthalter Ø 52 mm geeignet

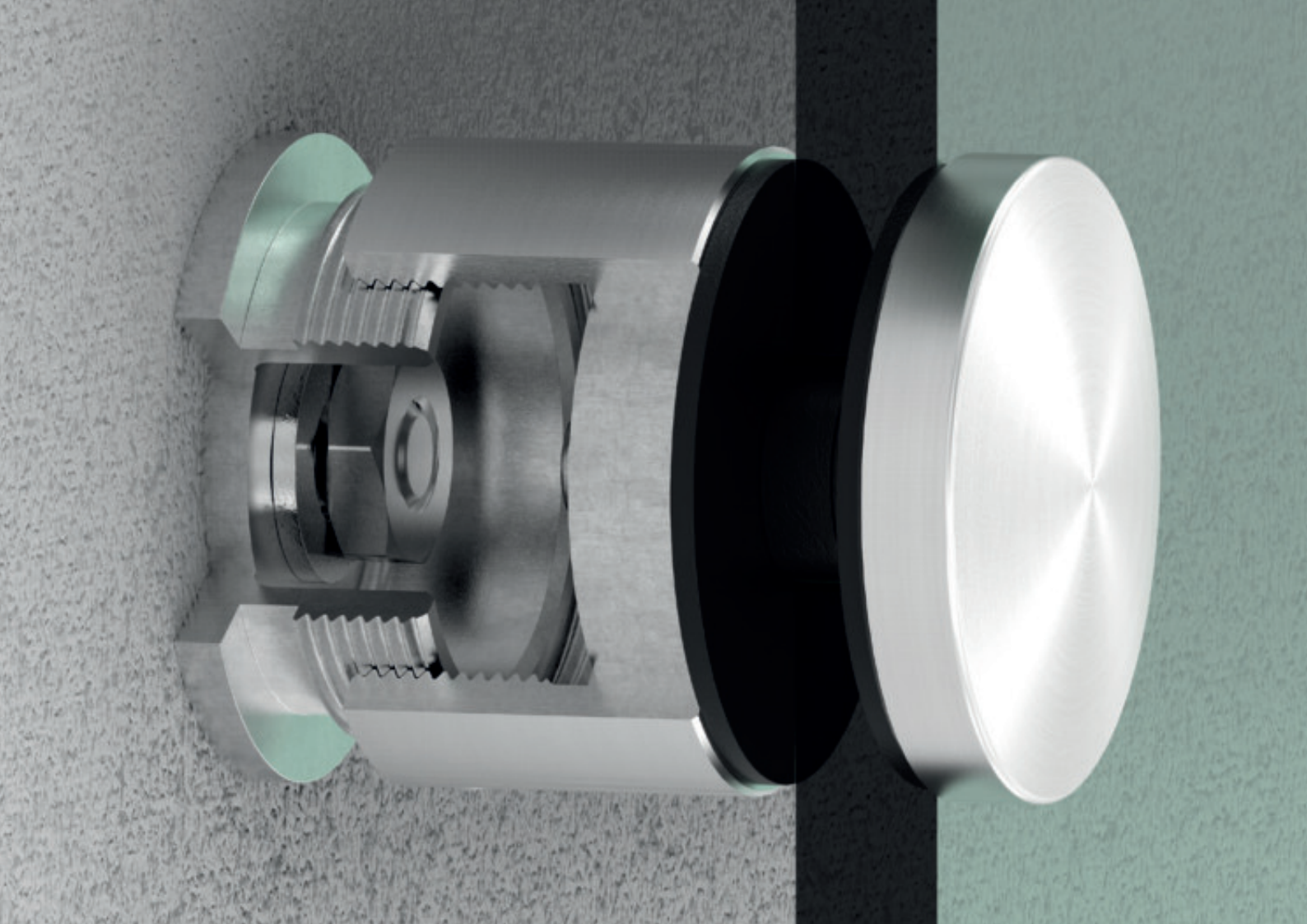
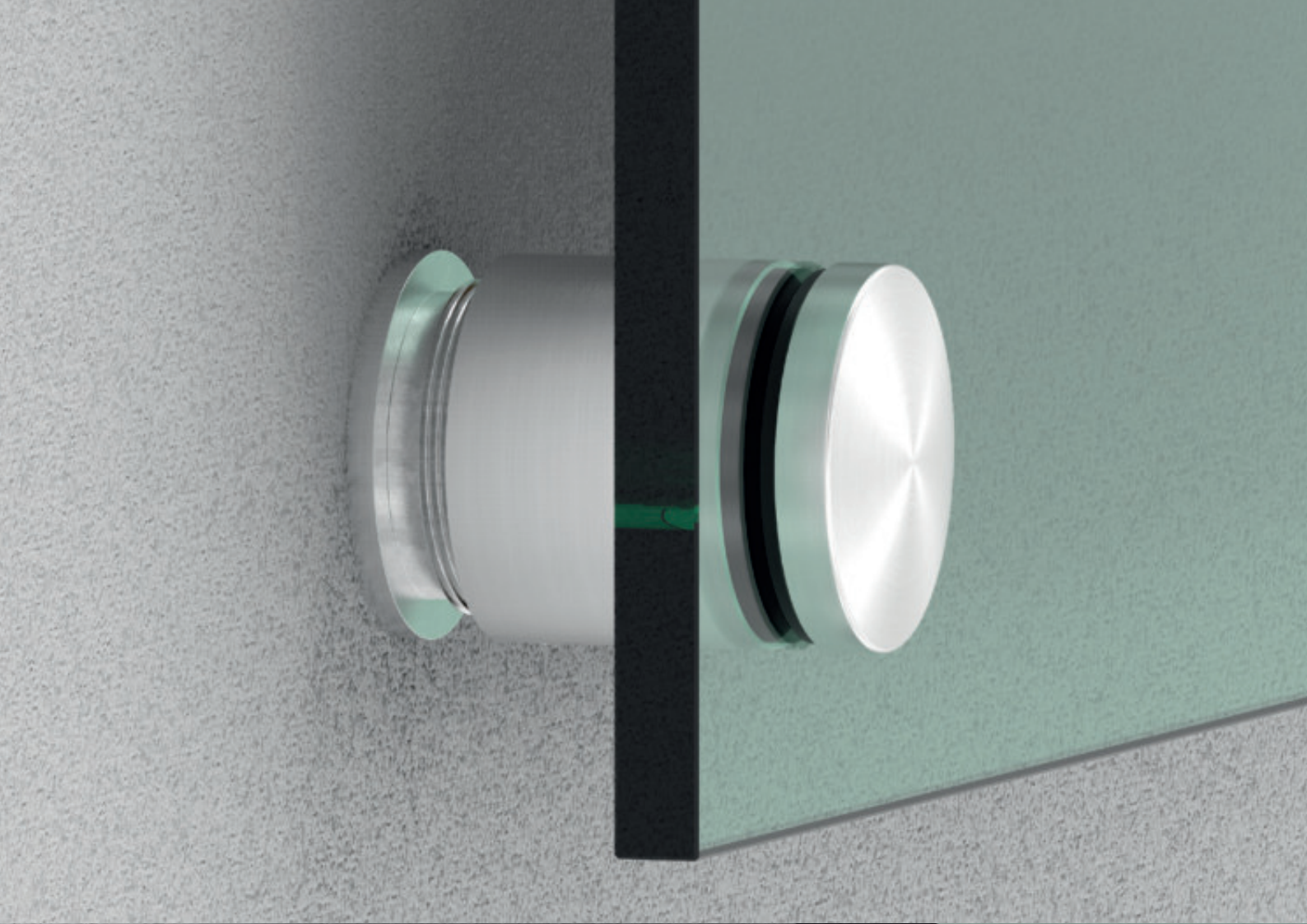
Artikel-Nr.	Ø [in mm]	Stärke [in mm]	Werkstoff	Preis in € pro Paar
60195-GU	50	2	EPDM	0.60



Hakenschlüssel

für Glaspunkthalter Ø 52 mm geeignet

Artikel-Nr.	für Ø [in mm]	Werkstoff	Preis in € pro Stück
60193-240	52	V2A	5.55

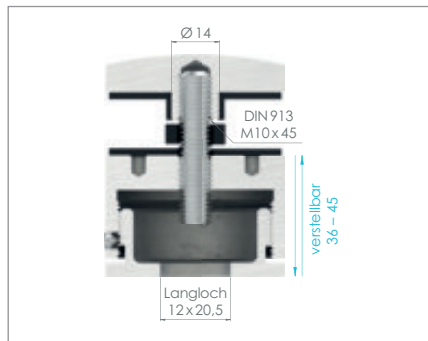
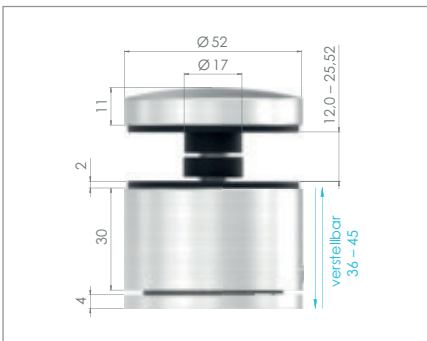


GLASPUNKTHALTER

Ø 52 mm, verstellbar



- 1 Ober- & Unterteil Ø 52 mm
- 2 Gummis für Ø 52 mm
- 3 Gewindestift M10 x 45 mm



Artikel-Nr.	Anschluss [in mm]	verstellbarer Wandabstand [in mm]	Glasbohrung [in mm]	Klemmbereich [in mm]	Werkstoff	Preis in € pro Stück
60250-240	flach	36 - 45	min. 19	12.00 - 25.52	V2A	15.95
60250-V4A	flach	36 - 45	min. 19	12.00 - 25.52	V4A	19.95

DER INNOVATIVE GLASPUNKTHALTER

absolute Flexibilität in der Montage durch 360 Grad Verstellbarkeit

- Mittels Langloch kann der Glaspunkthalter perfekt an der Wand ausgerichtet werden
- Gummiring kann zum Absetzen der Scheibe während der Montage genutzt werden
- Verstellbarer Wandabstand 36,00 - 45,00mm
- Flexibler Klemmbereich für Gläser zwischen 12,00 und 25,52mm

OPTIONALES ZUBEHÖR



Gummis

für Glaspunkthalter Ø52 mm geeignet

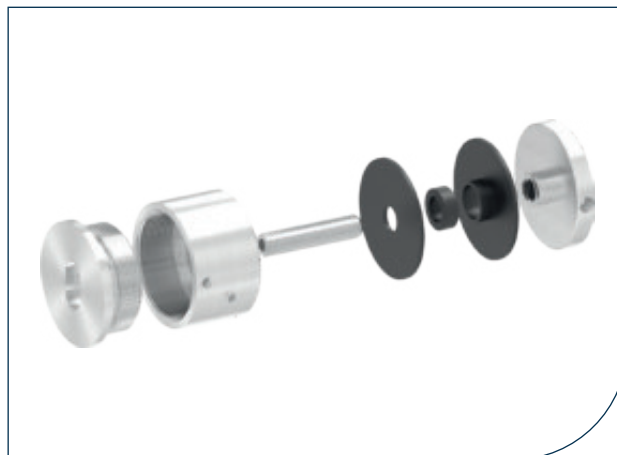
Artikel-Nr.	Ø [in mm]	Stärke [in mm]	Werkstoff	Preis in € pro Paar
60195-GU	50	2	EPDM	0.60



Hakenschlüssel

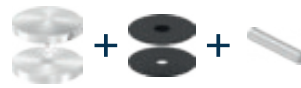
für Glaspunkthalter Ø52 mm geeignet

Artikel-Nr.	für Ø [in mm]	Werkstoff	Preis in € pro Stück
60193-240	52	V2A	5.55

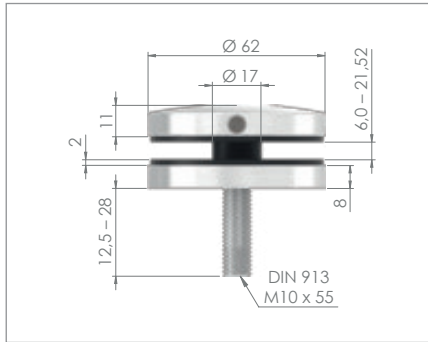


GLASPUNKTHALTER

Ø 62 mm



- 1 Ober- & Unterteil Ø 62 mm
- 2 Gummis für Ø 62 mm
- 3 Gewindestift M10 x 55 mm



Artikel-Nr.	Anschluss [in mm]	Glasbohrung [in mm]	Klemmbereich [in mm]	Werkstoff	Preis in € pro Stück
60240-240	flach	min. 19	6,00 - 21,52	V2A	12,95

OPTIONALES ZUBEHÖR



Gummis

für Glaspunkthalter Ø 62 mm geeignet

Artikel-Nr.	Ø [in mm]	Stärke [in mm]	Werkstoff	Preis in € pro Paar
60240-GU	60	2	EPDM	0,65

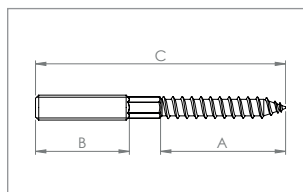


Hakenschlüssel

für Glaspunkthalter Ø 62 mm geeignet

Artikel-Nr.	für Ø [in mm]	Werkstoff	Preis in € pro Stück
60193-240-62	62	V2A	5,95

PASSENDE STOCKSCHRAUBE



Stockschraube M10

für Holz, Mauerwerk, Naturstein oder Beton geeignet

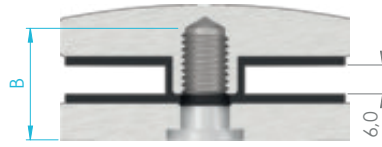
Artikel-Nr.	Abmessung [in mm]	A [in mm]	B [in mm]	C [in mm]	Werkstoff	Preis in € pro Stück
58342-240-80	M10 x 80	50	20	80	V2A	1,00

INDIVIDUELL ZUSAMMENSTELLBAR

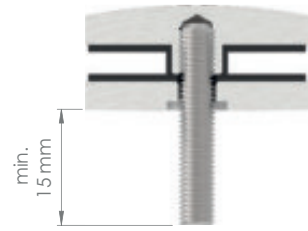
Ø 62 mm

BERECHNUNGSFORMEL

- B
 + Glasstärke
 - 6.0 mm
 + Zugabe 15 mm
 = **Mindestlänge Gewindestift**



Verschiedene Wandabstände möglich!



Oberteil (inkl. Gummis)

Ø 62 mm – geschliffen K240

Artikel-Nr.	Werkstoff	Preis in € pro Stück
60240-240-OT	V2A	9.45

+



Maß B: siehe Berechnungsformel

+



M10 Gewindestift

DIN 913 / ISO 4026 – mit Innensechskant

Artikel-Nr.	Länge [in mm]	Werkstoff	Preis in € pro Stück
58301-240-30	30	V2A	0.38
58301-240-40	40	V2A	0.49
58301-240-45	45	V2A	0.60
58301-240-50	50	V2A	0.70
58301-240-60	60	V2A	0.80
58301-240-70	70	V2A	0.90
58301-240-80	80	V2A	1.00
58301-240-100	100	V2A	1.10

Unterteil mit Durchgangsbohrung

Ø 62 mm – geschliffen K240

Artikel-Nr.	A / B [in mm]	Werkstoff	Preis in € pro Stück
60240-240-5	5 / 21	V2A	4.25
60240-240-10*	10 / 26	V2A	5.25
60240-240-20*	20 / 36	V2A	7.35
60240-240-30*	30 / 46	V2A	9.45
60240-240-40*	40 / 56	V2A	10.55
60240-240-50*	50 / 66	V2A	11.65

Unterteil mit M10 Innengewinde

Ø 62 mm – geschliffen K240

Artikel-Nr.	A / B [in mm]	Werkstoff	Preis in € pro Stück
60240-240-5-M10	5 / 21	V2A	4.75
60240-240-10-M10*	10 / 26	V2A	5.75
60240-240-20-M10*	20 / 36	V2A	7.85
60240-240-30-M10*	30 / 46	V2A	9.95
60240-240-40-M10*	40 / 56	V2A	11.05
60240-240-50-M10*	50 / 66	V2A	12.15

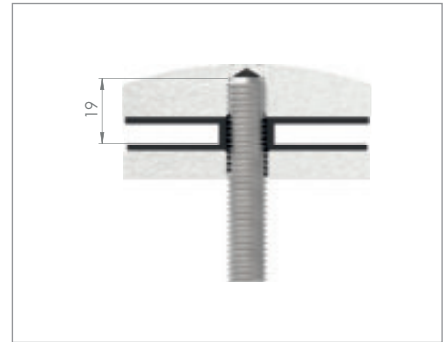
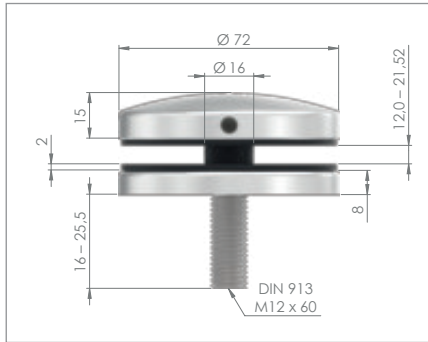
* hohl

GLASPUNKTHALTER

Ø 72 mm



- 1 Ober- & Unterteil Ø 72 mm
- 2 Gummis für Ø 72 mm
- 3 Gewindestift M12 x 60 mm



Artikel-Nr.	Anschluss [in mm]	Glasbohrung [in mm]	Klemmbereich [in mm]	Werkstoff	Preis in € pro Stück
60197-240	flach	min. 18	12.00 - 21.52	V2A	15.95
60197-V4A	flach	min. 18	12.00 - 21.52	V4A	19.95

OPTIONALES ZUBEHÖR



Gummis

für Glaspunkthalter Ø 72 mm geeignet

Artikel-Nr.	Ø [in mm]	Stärke [in mm]	Werkstoff	Preis in € pro Paar
60197-GU	70	2	EPDM	0.70



Hakenschlüssel

für Glaspunkthalter Ø 72 mm geeignet

Artikel-Nr.	für Ø [in mm]	Werkstoff	Preis in € pro Stück
60193-240-70	72	V2A	6.55



M12 Gewindestift

DIN 913 / ISO 4026 - mit Innensechskant

Artikel-Nr.	Länge [in mm]	Werkstoff	Preis in € pro Stück
58302-240-60	60	V2A	1.15
58302-240-70	70	V2A	1.35
58302-240-90	90	V2A	1.55



Oberteil einzeln (inkl. Gummis)

Ø 72 mm - geschliffen K240

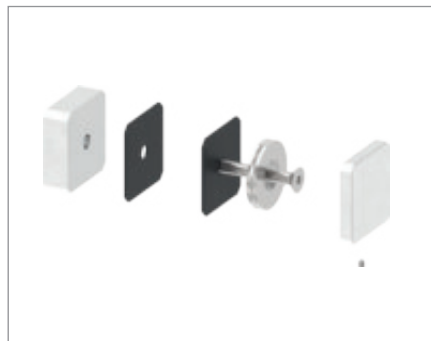
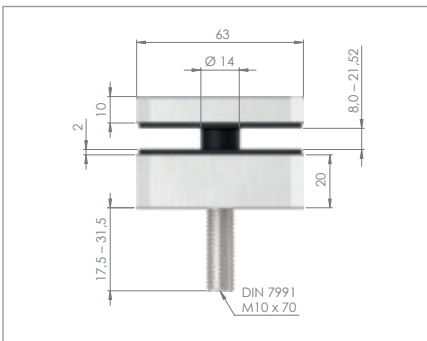
Artikel-Nr.	Werkstoff	Preis in € pro Stück
60197-240-OT	V2A	9.95

GLASPUNKTHALTER

63 x 63 mm



- 1 Ober- & Unterteil 63 x 63 mm
- 2 Gummis für 63 x 63 mm
- 3 Gewindestift M10 x 70 mm



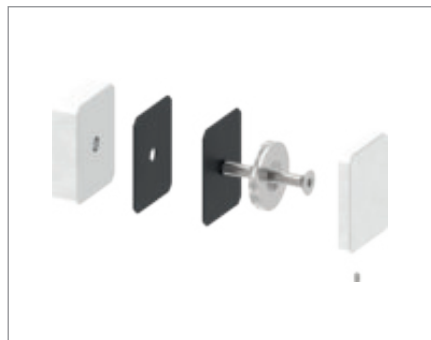
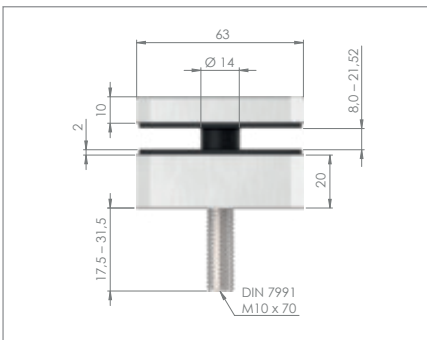
Artikel-Nr.	Anschluss [in mm]	Glasbohrung [in mm]	Klemmbereich [in mm]	Werkstoff	Preis in € pro Stück
60198-240	flach	min. 16	8.00 - 21.52	V2A	17.95

GLASPUNKTHALTER

63 x 78 mm



- 1 Ober- & Unterteil 63 x 78 mm
- 2 Gummis für 63 x 78 mm
- 3 Gewindestift M10 x 70 mm



Artikel-Nr.	Anschluss [in mm]	Glasbohrung [in mm]	Klemmbereich [in mm]	Werkstoff	Preis in € pro Stück
60199-240	flach	min. 16	8.00 - 21.52	V2A	19.95



BODEN-GLASKLEMMEN

BODEN-GLASKLEMMEN:



Klemme abgerundet
für Glas: 12.00 – 12.76
[S.122](#)



Klemme eckig
für Glas: 12.00 – 12.76
[S.122](#)

GLASVERBINDER:



Verbinder 180°
für Glas: 12.00 – 12.76
[S.123](#)



Verbinder verstellbar
für Glas: 12.00 – 12.76
[S.123](#)



Verbinder 90°
für Glas: 12.00 – 12.76
[S.123](#)



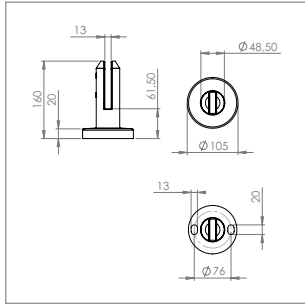
Verbinder zur Wandmontage
für Glas: 12.00 – 12.76
[S.123](#)

BODEN-GLASKLEMMEN

abgerundet oder eckig

i **BITTE BEACHTEN:** Nicht für absturzsichernde Konstruktionen geeignet.

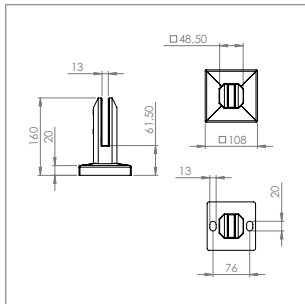
GLASBAU



Boden-Glasklemme, abgerundet

Glas wird nur geklemmt, aus Duplex Stahl 2205

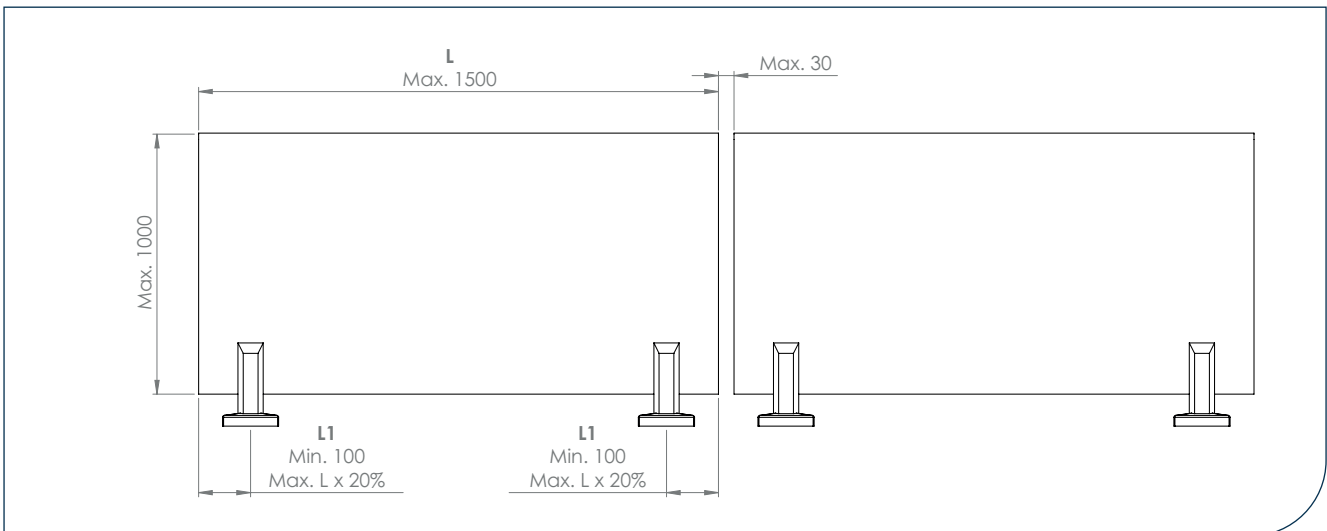
Artikel-Nr.	für Glasstärke [in mm]	Werkstoff	Preis in € pro Stück
51290-V4A	12.00 - 12.76	V4A 2205	54.95



Boden-Glasklemme, eckig

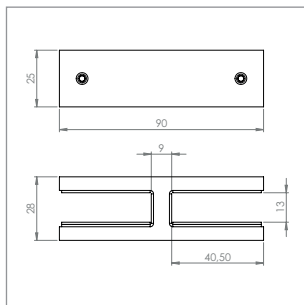
Glas wird nur geklemmt, aus Duplex Stahl 2205

Artikel-Nr.	für Glasstärke [in mm]	Werkstoff	Preis in € pro Stück
51291-V4A	12.00 - 12.76	V4A 2205	59.95



GLASVERBINDER

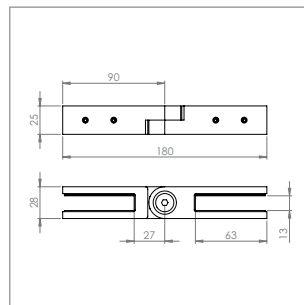
passend zu Boden-Glasklemmen



Glasverbinder 180°

Glas wird nur geklemmt

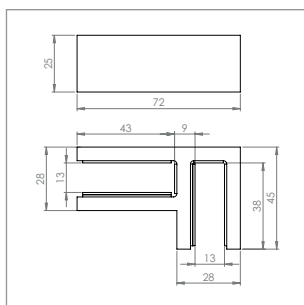
Artikel-Nr.	für Glasstärke [in mm]	Werkstoff	Preis in € pro Stück
51295-V4A	12.00 – 12.76	V4A	13.95



Glasverbinder verstellbar

Glas wird nur geklemmt

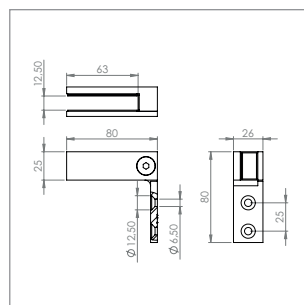
Artikel-Nr.	für Glasstärke [in mm]	↗	Werkstoff	Preis in € pro Stück
51296-V4A	12.00 – 12.76	86 – 275°	V4A	24.95



Glasverbinder 90°

Glas wird nur geklemmt

Artikel-Nr.	für Glasstärke [in mm]	Werkstoff	Preis in € pro Stück
51297-V4A	12.00 – 12.76	V4A	13.95



Glasverbinder für Wandmontage

Glas wird nur geklemmt

Artikel-Nr.	für Glasstärke [in mm]	Werkstoff	Preis in € pro Stück
51298-V4A	12.00 – 12.76	V4A	13.95



GLASSCHIEBETÜRSYSTEM

SETS:



Glastürhalter-Set 1
mit Einzelrollwagen
[S. 126](#)



Glastürhalter-Set 2
mit Doppelrollwagen
[S. 126](#)

EINZELTEILE:



Rollwagen einzeln
mit einer oder zwei Rollen
[S. 127](#)



Stopper
für Rollwagen
[S. 127](#)



Gabelschlüssel
verstellbar
[S. 127](#)



Bodenführung
einstellbar
[S. 127](#)



Rohrhalter (Wand)
zur Laufschiene montage
[S. 128](#)



Rohrhalter (Decke)
zur Laufschiene montage
[S. 128](#)



Rohrhalter (Glas)
zur Laufschiene montage
[S. 129](#)



Griff
für Glasschiebetür
[S. 129](#)

LAUFSCHIENEN & ZUBEHÖR:



Rundrohr 3 / 6 m
ohne Bohrungen
[S. 129](#)



Endkappe
für Rundrohr
[S. 129](#)



Laufschiene
ohne Halter & Endkappen
[S. 130-131](#)



WEITERES ZUBEHÖR:

- Passende **Stoßgriffe** für Glasschiebetüren finden Sie in diesem Produktkatalog ab Seite 494.



SET 1



Glastürhalter-Set mit Einzelrollwagen

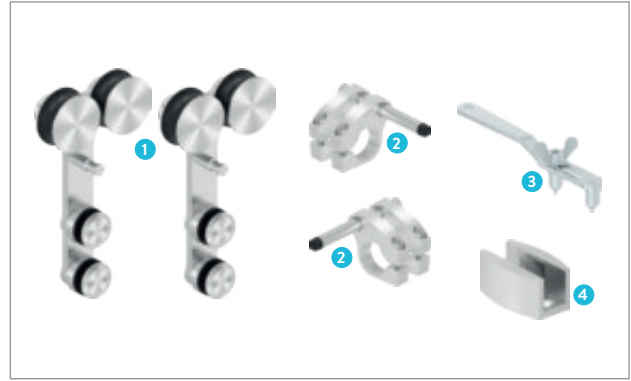
max. Flügelgewicht: ca. 90 kg

Artikel-Nr.	für Glasstärke [in mm]	Glasbohrung [in mm]	Werkstoff	Preis in € pro Set
60800-240	8 – 12	Ø 28	V2A	119.95

IM LIEFERUMFANG ENTHALTEN:

- 1 2x Einzelrollwagen
- 2 1x Stopper links Einzelrollwagen
- 3 1x Stopper rechts (für Einzelrollwagen)
- 4 1x Gabelschlüssel, verstellbar
- 5 1x Bodenführung

SET 2



Glastürhalter-Set mit Doppelrollwagen

max. Flügelgewicht: ca. 90 kg

Artikel-Nr.	für Glasstärke [in mm]	Glasbohrung [in mm]	Werkstoff	Preis in € pro Set
60801-240	8 – 12	Ø 28	V2A	199.95

IM LIEFERUMFANG ENTHALTEN:

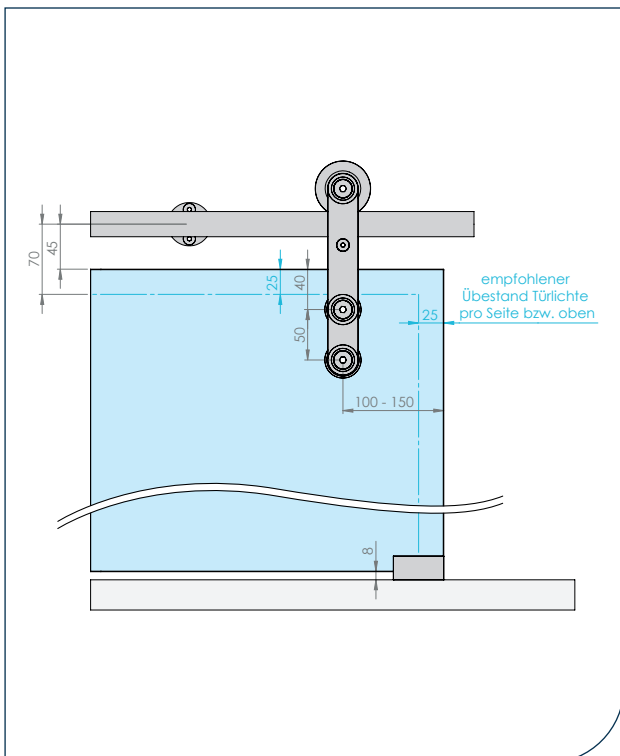
- 1 2x Doppelrollwagen
- 2 2x Stopper beidseitig verwendbar (für Doppelrollwagen)
- 3 1x Gabelschlüssel, verstellbar
- 4 1x Bodenführung

GLASSCHIEBETÜRSYSTEM – MONTAGEZEICHNUNGEN

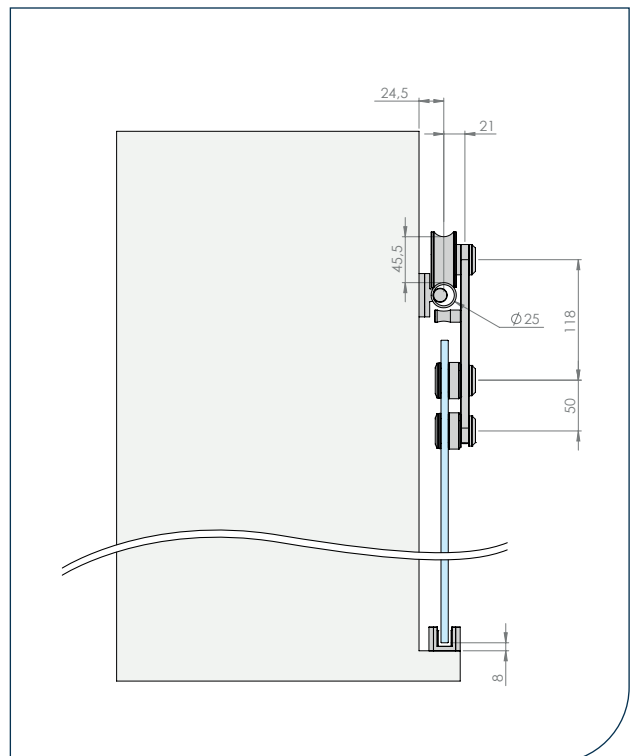
Maße gelten auch für die Ausführung mit Doppelrollwagen (Artikel-Nr.: 60811-240).

Empfohlene Glasbohrung: Ø 28 mm

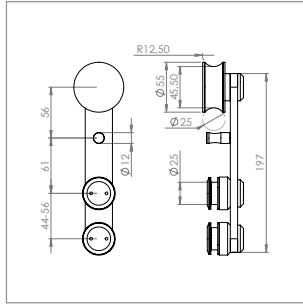
FRONTANSICHT



SEITENANSICHT



EINZELTEIL AUS SET 1

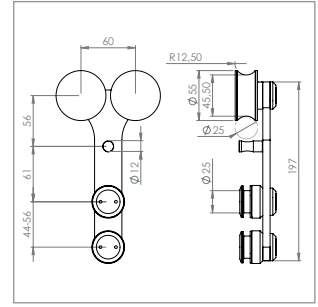


Einzelrollwagen, einzeln

Tragkraft pro Paar: max. 90 kg

Artikel-Nr.	für Glasstärke [in mm]	Glasbohrung [in mm]	Werkstoff	Preis in € pro Stück
60810-240	8 – 12	Ø 28	V2A	49.95

EINZELTEIL AUS SET 2



Doppelrollwagen, einzeln

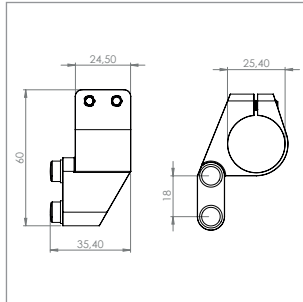
Tragkraft pro Paar: max. 90 kg

Artikel-Nr.	für Glasstärke [in mm]	Glasbohrung [in mm]	Werkstoff	Preis in € pro Stück
60811-240	8 – 12	Ø 28	V2A	79.95

EINZELTEIL AUS SET 1



Abbildung zeigt linke Ausführung



Stopper, für Glastürhalter mit Einzelrollwagen, einzeln

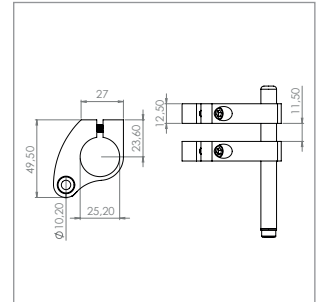
Zubehör für Glasschiebetür

Artikel-Nr.	Ausführung	passend zu [Artikel-Nr.]	Werkstoff	Preis in € pro Stück
60812-240-L	links	60810-240	V2A	9.95
60812-240-R	rechts	60810-240	V2A	9.95

EINZELTEIL AUS SET 2



Stopper beidseitig verwendbar

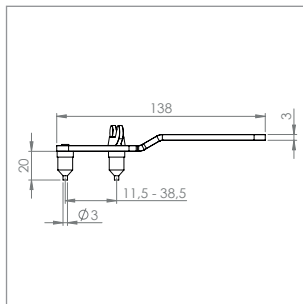


Stopper, für Glastürhalter mit Doppelrollwagen, einzeln

Zubehör für Glasschiebetür

Artikel-Nr.	Ausführung	passend zu [Artikel-Nr.]	Werkstoff	Preis in € pro Stück
60813-240	beidseitig verwendbar	60811-240	V2A	19.95

EINZELTEIL AUS SET 1 & 2

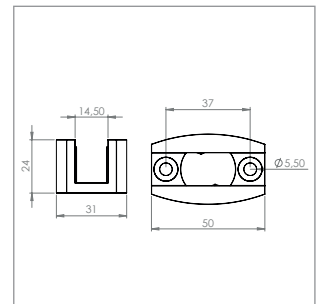


Gabelschlüssel, verstellbar

Zubehör für Glasschiebetür

Artikel-Nr.	verstellbarer Bereich [in mm]	Werkstoff	Preis in € pro Stück
60832-240	11.5 – 38.5	STAHL VERZINKT	4.95

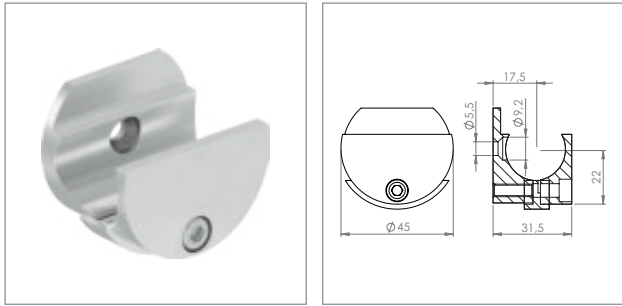
EINZELTEIL AUS SET 1 & 2



Bodenführung, einstellbar

Zubehör für Glasschiebetür

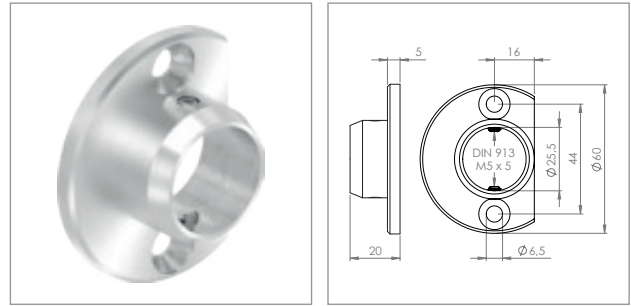
Artikel-Nr.	für Glasstärke [in mm]	Werkstoff	Preis in € pro Stück
60830-240	8 – 12	V2A	6.95



Rohrhalter für Wandbefestigung zum Klemmen

Zubehör für Glasschiebetür, einzeln

Artikel-Nr.	für Rohr [in mm]	Werkstoff	Preis in € pro Stück
60824-240	Ø 25 x 2.0	V2A	12.95

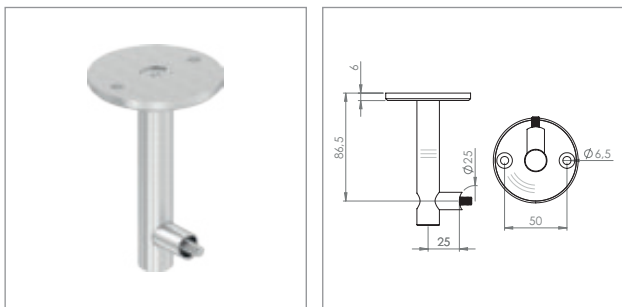


Rohrhalter für Wandbefestigung mit Madenschraube

Zubehör für Glasschiebetür, einzeln

Artikel-Nr.	für Rohr [in mm]	Werkstoff	Preis in € pro Stück
60833-240	Ø 25 x 2.0	V2A	7.95

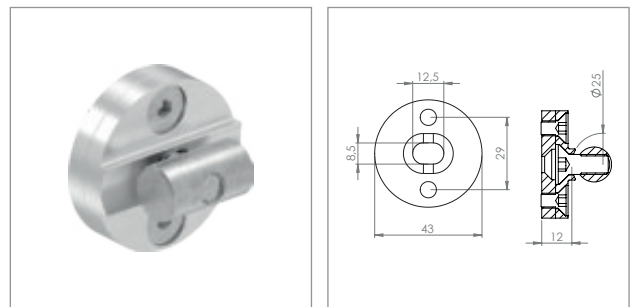
i INFO: Beim Artikel 60824-240 muss die Laufschiene nicht gebohrt werden!



Rohrhalter für Deckenbefestigung

Zubehör für Glasschiebetür, einzeln

Artikel-Nr.	Abstand zur Decke [in mm]	Werkstoff	Preis in € pro Stück
60823-240	86.5	V2A	24.95



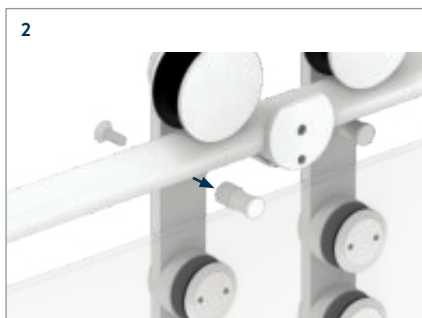
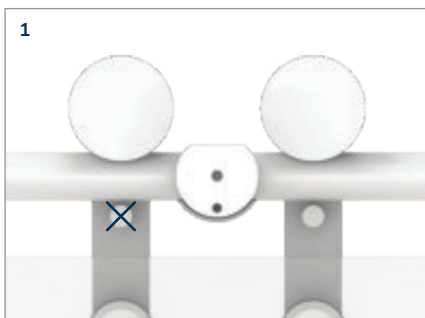
Rohrhalter für Wandbefestigung

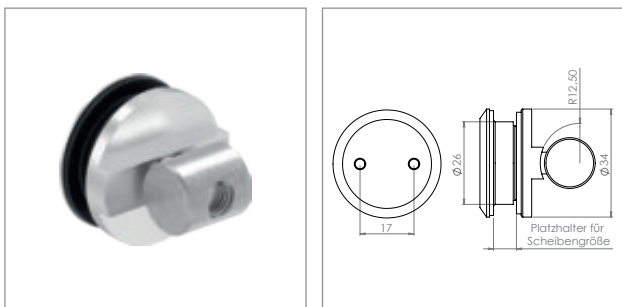
Zubehör für Glasschiebetür, einzeln

Artikel-Nr.	für Rohr [in mm]	Werkstoff	Preis in € pro Stück
60820-240	Ø 25 x 2.0	V2A	12.95

KURZANLEITUNG ZU ROHRHALTER FÜR WANDBEFESTIGUNG (60824-240)

Bei Verwendung des Rohrhalters für die Wandbefestigung (Art. 60824-240) muss der kleine Pin bei den Glastürhaltern (60810-240 / 60811-240) herausgeschraubt werden. Im Lieferumfang der Glastürhalter ist eine Abdeckkappe enthalten, um das nun entstandene Loch abzudecken.

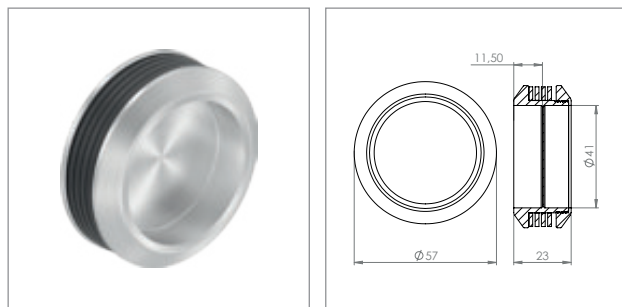




Rohrhalter für Glaswandbefestigung

Zubehör für Glasschiebetür, einzeln

Artikel-Nr.	für Glasstärke [in mm]	Glasbohrung [in mm]	Werkstoff	Preis in € pro Stück
60821-240	8 - 10	Ø 28	V2A	15.95

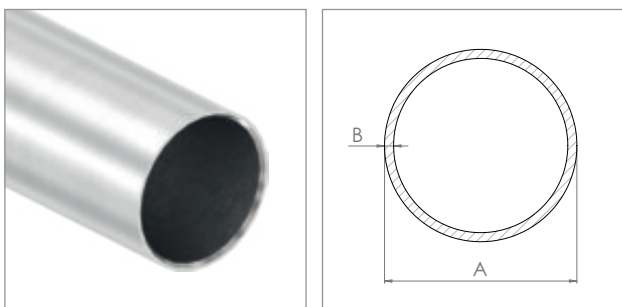


Griff

Zubehör für Glasschiebetür, einzeln

Artikel-Nr.	für Glasstärke [in mm]	Glasbohrung [in mm]	Werkstoff	Preis in € pro Stück
60831-240	8 - 10	Ø 46	V2A	12.95

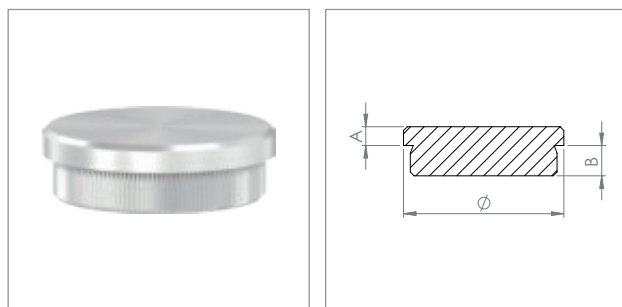
GLASSCHIEBETÜRSYSTEM – LAUFSCHIENEN & ZUBEHÖR



Rundrohr 3 m / 6 m

geschliffen K240

Artikel-Nr.	A x B [in mm]	Länge [in m]	Werkstoff	Preis in € pro Stange
55109-2403M	Ø 25.0 x 2.0	3	V2A	auf Anfrage
55109-240	Ø 25.0 x 2.0	6	V2A	auf Anfrage



Rohrabschlussstopfen flach

zum Einschlagen, mit Rändelung

Artikel-Nr.	für Rohr [in mm]	A [in mm]	B [in mm]	Werkstoff	Preis in € pro Stück
50329-240	Ø 25 x 2.0	3	7	V2A	1.75



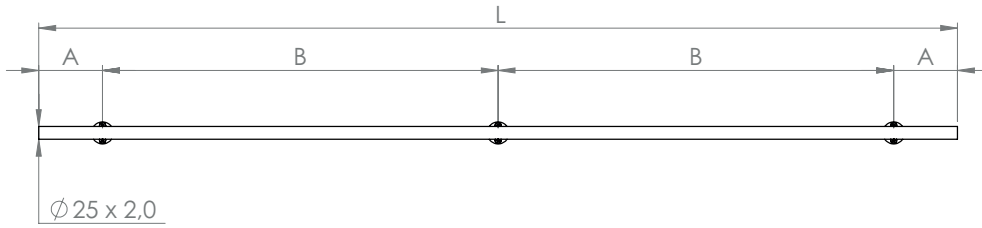
Abb. zeigt **Deckenhalter** (Artikel-Nr.: 60823-240)



Abb. zeigt **Wandhalter** (Artikel-Nr.: 60820-240)

* Den aktuellen Preis finden Sie auch in unserem Onlineshop.

Nach
DIN 18100



Laufschiene für Glasschiebetür mit Gewinde M8

ohne Halter und Endstopfen

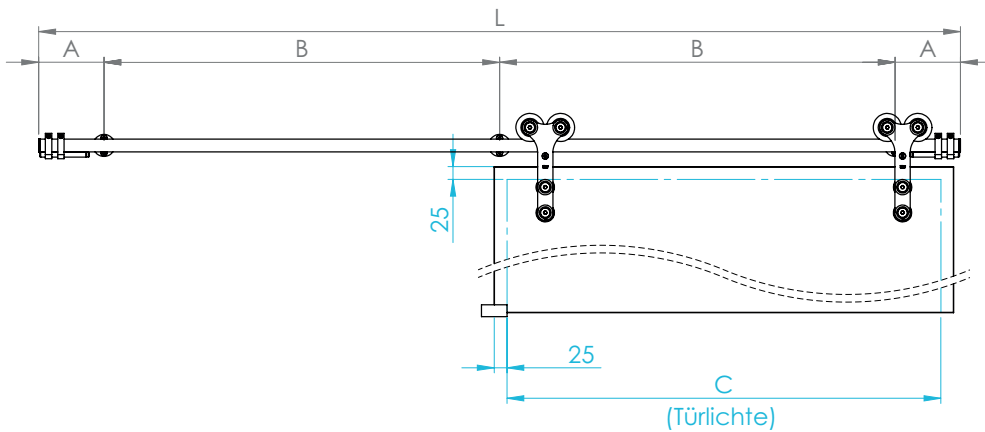
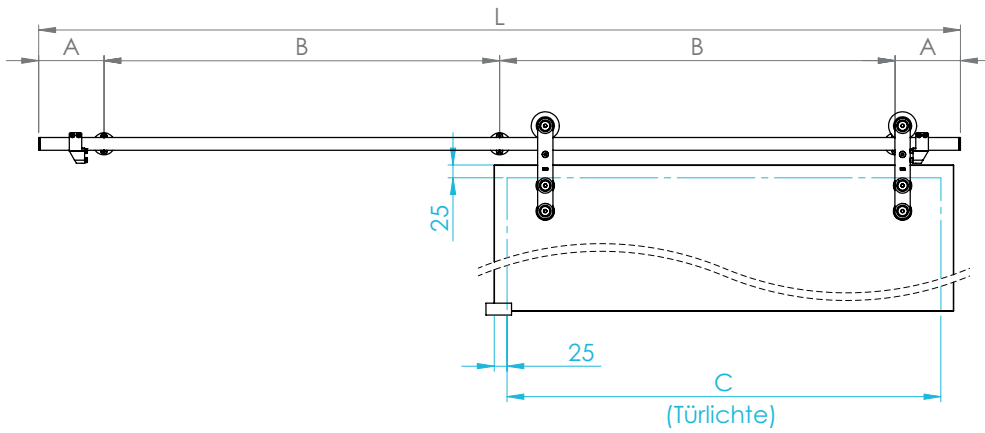
Artikel-Nr.	Abmessung Rohr [in mm]	C (Türlichte) [in mm]	L [in mm]	A [in mm]	B [in mm]	Wandhalter	Werkstoff	Preis in € pro Stange
60840-240-1400	Ø 25 x 2,0	610	1400	170	530	3 Stück	V2A	34,95
60840-240-1600	Ø 25 x 2,0	735	1600	170	630	3 Stück	V2A	35,95
60840-240-1800	Ø 25 x 2,0	860	1800	170	730	3 Stück	V2A	37,95
60840-240-2100	Ø 25 x 2,0	985	2100	170	880	3 Stück	V2A	39,95

GLASBAU

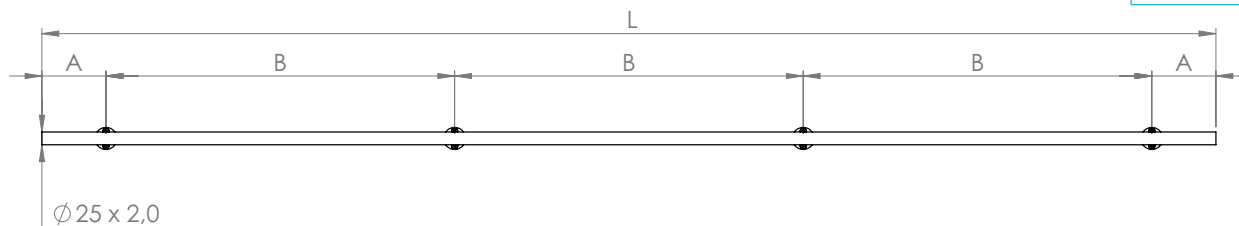
! ACHTUNG: Lieferung ohne Halter und Endstopfen!

BERECHNUNG:

Glasbreite = C (Türlichte) + 50 mm



Nach
DIN 18100



Laufschiene für Glasschiebetür mit Gewinde M8

ohne Halter und Endstopfen

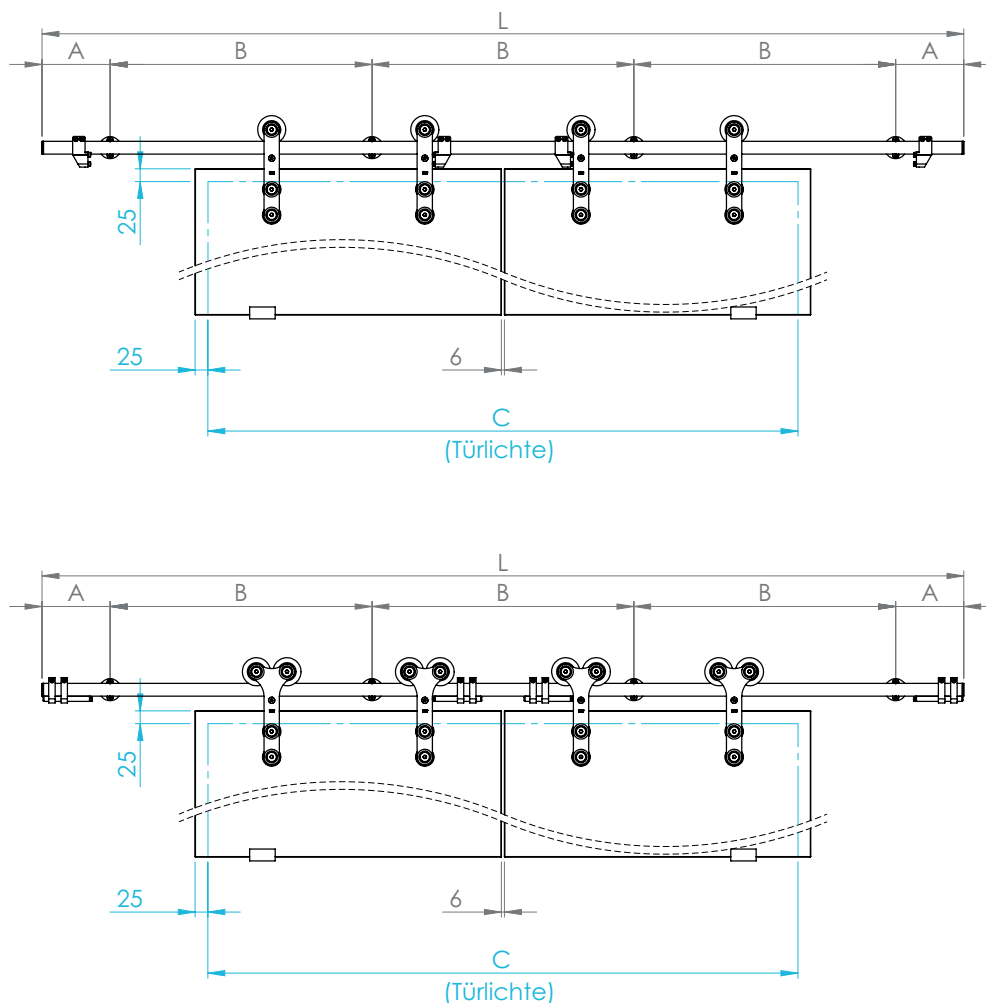
Artikel-Nr.	Abmessung Rohr [in mm]	C (Türlichte) [in mm]	L [in mm]	A [in mm]	B [in mm]	Wandhalter	Werkstoff	Preis in € pro Stange
60840-240-2600	Ø 25 x 2.0	1235	2600	170	753	4 Stück	V2A	51.95
60840-240-3100	Ø 25 x 2.0	1485	3100	170	690	5 Stück	V2A	63.95
60840-240-3600	Ø 25 x 2.0	1735	3600	170	815	5 Stück	V2A	67.95
60840-240-4100	Ø 25 x 2.0	1985	4100	170	940	5 Stück	V2A	69.95

! ACHTUNG: Lieferung ohne Halter und Endstopfen!

! ACHTUNG: Glasscheibe muss doppelt bestellt werden!

BERECHNUNG:

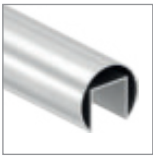
Glasbreite = C (Türlichte) ÷ 2 + 25 mm - 3 mm





NUTROHRE

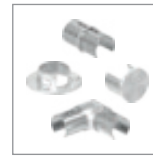
RUND-NUTROHR & ZUBEHÖR:



Rund-Nutrohr
Ø 42.4 / 48.3 / 60.3 mm
[S.134](#)



Gummi für Nut
für Rund-Nutrohr
[S.134](#)



Zubehör
für Rund-Nutrohr
[S.135-136](#)

OVAL-NUTROHR & ZUBEHÖR:



Oval-Nutrohr
80 x 40 mm
[S.137](#)



Gummi für Nut
für Oval-Nutrohr
[S.137](#)



Zubehör
für Oval-Nutrohr
[S.137](#)

QUADRAT-NUTROHR & ZUBEHÖR:



Quadrat-Nutrohr
Ø 40 mm
[S.138](#)

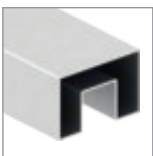


Gummi für Nut
für Quadrat-Nutrohr
[S.138](#)



Zubehör
für Quadrat-Nutrohr
[S.138-139](#)

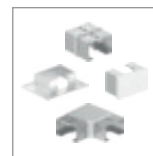
RECHTECK-NUTROHR & ZUBEHÖR:



Rechteck-Nutrohr
60 x 40 mm
[S.140](#)

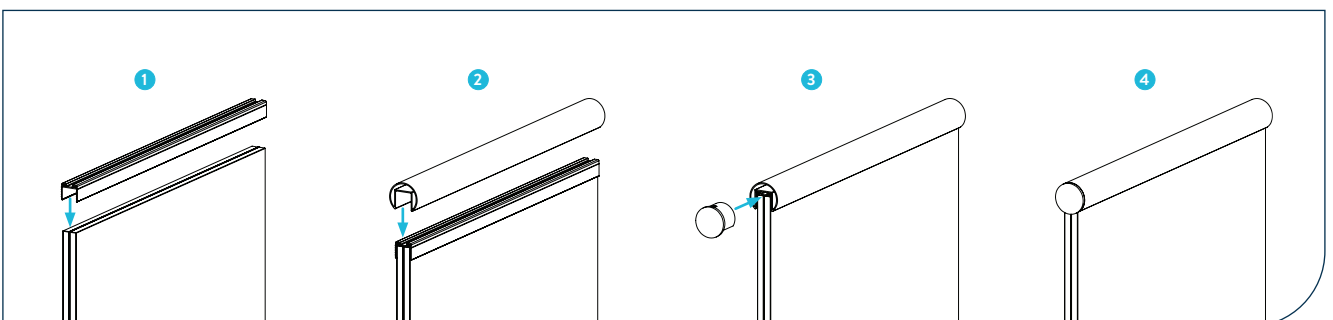


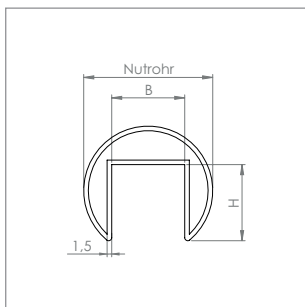
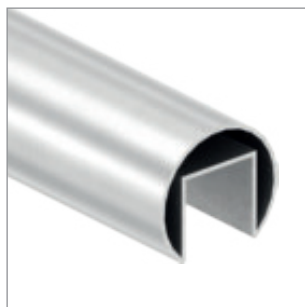
Gummi für Nut
für Rechteck-Nutrohr
[S.140](#)



Zubehör
für Rechteck-Nutrohr
[S.140-141](#)

MONTAGEANLEITUNG:





Rund-Nutrohr mit Ø 42.4 mm

geschliffen K240

Artikel-Nr.	Nutrohr [in mm]	Nut (B x H) [in mm]	Länge [in m]	Werkstoff	Preis in € pro Stange
60330-2403M	Ø42.4x1.5	24 x 24	3	V2A	67.95
60330-240	Ø42.4x1.5	24 x 24	6	V2A	129.95
60330-V4A3M	Ø42.4x1.5	24 x 24	3	V4A	92.95
60330-V4A	Ø42.4x1.5	24 x 24	6	V4A	179.95

Rund-Nutrohr mit Ø 48.3 mm

geschliffen K240

Artikel-Nr.	Nutrohr [in mm]	Nut (B x H) [in mm]	Länge [in m]	Werkstoff	Preis in € pro Stange
60331-2403M	Ø48.3x1.5	27 x 30	3	V2A	77.95
60331-240	Ø48.3x1.5	27 x 30	6	V2A	149.95
60331-V4A3M	Ø48.3x1.5	27 x 30	3	V4A	107.95
60331-V4A	Ø48.3x1.5	27 x 30	6	V4A	209.95

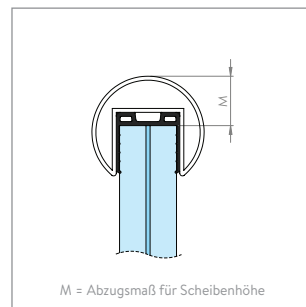
Rund-Nutrohr mit Ø 60.3 mm

geschliffen K240

Artikel-Nr.	Nutrohr [in mm]	Nut (B x H) [in mm]	Länge [in m]	Werkstoff	Preis in € pro Stange
60334-V4A	Ø60.3x1.5	34 x 34	6	V4A	279.95



Gelieferter Gummi kann von der Abbildung abweichen, je nach Glasstärke und Nut.



M = Abzugsmaß für Scheibenhöhe

Gummi für Nut 24 x 24 mm

Zubehör für Rund-Nutrohr mit Ø 42.4 mm

Artikel-Nr.	für Glasstärke [in mm]	Länge [in m]	M [in mm]	Werkstoff	Preis in € pro Stück
60360-GU-3M	8.00 - 10.76	3	18.00	EPDM	14.85
60360-GU-6M	8.00 - 10.76	6	18.00	EPDM	29.70
60360-GU-25M*	8.00 - 10.76	25	18.00	EPDM	123.75
60361-GU-3M	11.52 - 13.52	3	21.00	EPDM	14.85
60361-GU-6M	11.52 - 13.52	6	21.00	EPDM	29.70
60361-GU-25M*	11.52 - 13.52	25	21.00	EPDM	123.75
60362-GU-3M	16.76 - 17.52	3	21.00	EPDM	14.85
60362-GU-6M	16.76 - 17.52	6	21.00	EPDM	29.70
60362-GU-25M*	16.76 - 17.52	25	21.00	EPDM	123.75
60363-GU-3M	20.76 - 21.52	3	17.00	EPDM	14.85
60363-GU-6M	20.76 - 21.52	6	17.00	EPDM	29.70
60363-GU-25M*	20.76 - 21.52	25	17.00	EPDM	123.75

* Gummi mit Länge 25 m wird als Rolle geliefert.

Gummi für Nut 27 x 30 mm

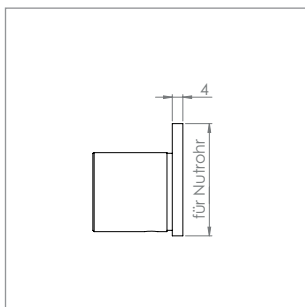
Zubehör für Rund-Nutrohr mit Ø 48.3 mm

Artikel-Nr.	für Glasstärke [in mm]	Länge [in m]	M [in mm]	Werkstoff	Preis in € pro Stück
60365-GU-3M	10.00 - 13.52	3	19.50	EPDM	16.95
60365-GU-6M	10.00 - 13.52	6	19.50	EPDM	33.90
60366-GU-3M	16.76 - 17.52	3	19.00	EPDM	16.95
60366-GU-6M	16.76 - 17.52	6	19.00	EPDM	33.90
60367-GU-3M	20.76 - 21.52	3	19.00	EPDM	16.95
60367-GU-6M	20.76 - 21.52	6	19.00	EPDM	33.90
60368-GU-3M	24.76 - 25.52	3	18.50	EPDM	16.95
60368-GU-6M	24.76 - 25.52	6	18.50	EPDM	33.90

Gummi für Nut 34 x 34 mm

Zubehör für Rund-Nutrohr mit Ø 60.3 mm

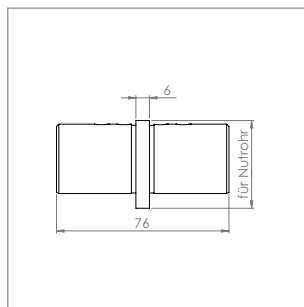
Artikel-Nr.	für Glasstärke [in mm]	Länge [in m]	M [in mm]	Werkstoff	Preis in € pro Stück
60372-GU-6M	16.76 - 17.52	6	23.50	EPDM	39.90
60373-GU-6M	20.76 - 21.52	6	23.75	EPDM	39.90
60374-GU-6M	24.76 - 25.52	6	23.75	EPDM	39.90



Endkappe flach

Zubehör für Rund-Nutrohr

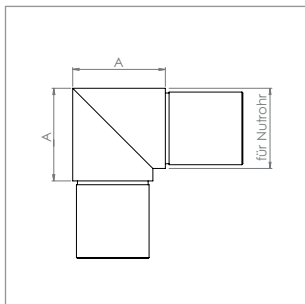
Artikel-Nr.	für Nutrohr [in mm]	Werkstoff	Preis in € pro Stück
60328-240	∅ 42.4 x 1,5	V2A	5.45
60329-240	∅ 48.3 x 1,5	V2A	6.95
60328-V4A	∅ 42.4 x 1,5	V4A	6.95
60329-V4A	∅ 48.3 x 1,5	V4A	8.95
60350-V4A	∅ 60.3 x 1,5	V4A	10.95



Verbinder 180°

Zubehör für Rund-Nutrohr

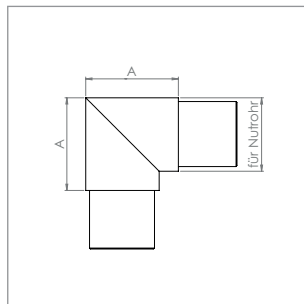
Artikel-Nr.	für Nutrohr [in mm]	Werkstoff	Preis in € pro Stück
60326-240	∅ 42.4 x 1,5	V2A	6.95
60327-240	∅ 48.3 x 1,5	V2A	8.95
60326-V4A	∅ 42.4 x 1,5	V4A	8.95
60327-V4A	∅ 48.3 x 1,5	V4A	11.65
60351-V4A	∅ 60.3 x 1,5	V4A	13.95



Verlaufsecke 90°

Zubehör für Rund-Nutrohr

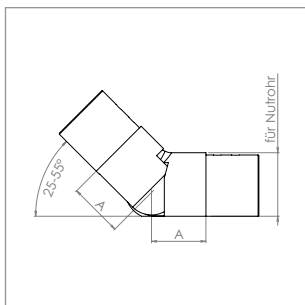
Artikel-Nr.	für Nutrohr [in mm]	A [in mm]	Werkstoff	Preis in € pro Stück
60322-240	∅ 42.4 x 1,5	52	V2A	13.95
60323-240	∅ 48.3 x 1,5	57	V2A	15.95
60322-V4A	∅ 42.4 x 1,5	52	V4A	17.95
60323-V4A	∅ 48.3 x 1,5	57	V4A	20.75
60352-V4A	∅ 60.3 x 1,5	70	V4A	26.95



Rahmenecke 90°

Zubehör für Rund-Nutrohr

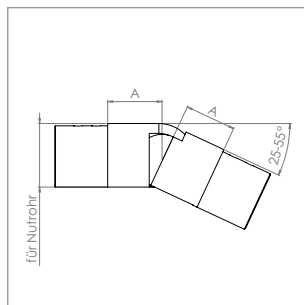
Artikel-Nr.	für Nutrohr [in mm]	A [in mm]	Werkstoff	Preis in € pro Stück
60320-240	∅ 42.4 x 1,5	49	V2A	13.95
60321-240	∅ 48.3 x 1,5	59	V2A	15.95
60320-V4A	∅ 42.4 x 1,5	49	V4A	17.95
60321-V4A	∅ 48.3 x 1,5	59	V4A	20.75



Verbinder flexibel aufwärts 25-55°

Zubehör für Rund-Nutrohr

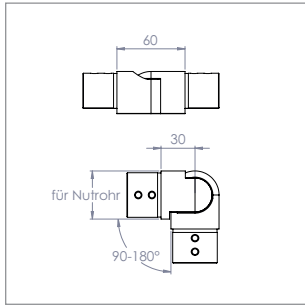
Artikel-Nr.	für Nutrohr [in mm]	A [in mm]	☼	Werkstoff	Preis in € pro Stück
60312-240	∅ 42.4 x 1,5	30	25 - 55°	V2A	17.95
60313-240	∅ 48.3 x 1,5	30	25 - 55°	V2A	19.95
60353-V4A	∅ 60.3 x 1,5	35	25 - 55°	V4A	34.95



Verbinder flexibel abwärts 25-55°

Zubehör für Rund-Nutrohr

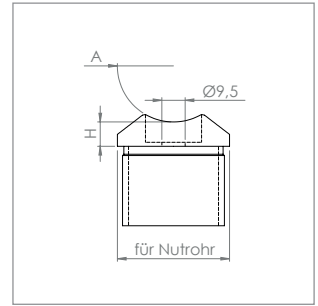
Artikel-Nr.	für Nutrohr [in mm]	A [in mm]	☼	Werkstoff	Preis in € pro Stück
60314-240	∅ 42.4 x 1,5	30	25 - 55°	V2A	17.95
60315-240	∅ 48.3 x 1,5	30	25 - 55°	V2A	19.95
60354-V4A	∅ 60.3 x 1,5	35	25 - 55°	V4A	34.95



Verbinder flexibel seitwärts 90-180°

Zubehör für Rund-Nutrohr

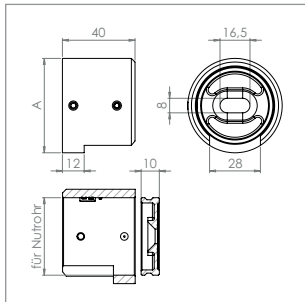
Artikel-Nr.	für Nutrohr [in mm]	★	Werkstoff	Preis in € pro Stück
60343-V4A	Ø 42.4x1,5	90 - 180°	V4A	17.95



Rohrsattel (T-Verbindung)

Zubehör für Rund-Nutrohr

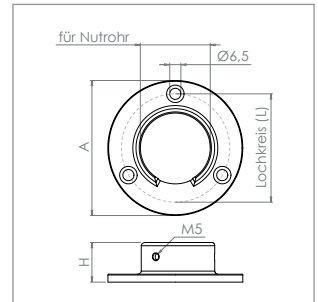
Artikel-Nr.	für Nutrohr [in mm]	A [in mm]	H [in mm]	Werkstoff	Preis in € pro Stück
60324-240	Ø 42.4x1,5	Ø 42.4	3.3	V2A	6.95
60325-240	Ø 48.3x1,5	Ø 48.3	5.5	V2A	8.95
60324-V4A	Ø 42.4x1,5	Ø 42.4	3.3	V4A	8.95
60325-V4A	Ø 48.3x1,5	Ø 48.3	5.5	V4A	11.65



Wandhalter

Zubehör für Rund-Nutrohr

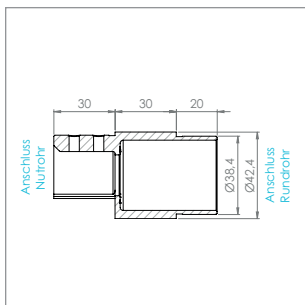
Artikel-Nr.	Ausführung	für Nutrohr [in mm]	A [in mm]	Werkstoff	Preis in € pro Stück
60395-V4A-L	links	Ø 42.4 x 1,5	Ø 52	V4A	11.95
60396-V4A-L	links	Ø 48.3 x 1,5	Ø 58	V4A	12.95
60395-V4A-R	rechts	Ø 42.4 x 1,5	Ø 52	V4A	11.95
60396-V4A-R	rechts	Ø 48.3 x 1,5	Ø 58	V4A	12.95



Wandhalter

Zubehör für Rund-Nutrohr, Bohrungen gesenkt

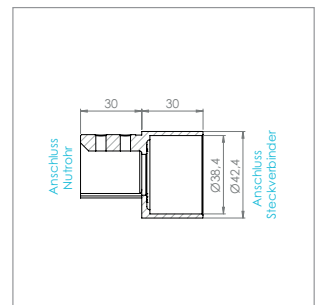
Artikel-Nr.	für Nutrohr [in mm]	A [in mm]	H [in mm]	L [in mm]	Werkstoff	Preis in € pro Stück
60310-240	Ø 42.4 x 1,5	Ø 85	25	Ø 68	V2A	6.45
60311-240	Ø 48.3 x 1,5	Ø 91	29.5	Ø 73.5	V2A	9.75
60310-V4A	Ø 42.4 x 1,5	Ø 85	25	Ø 68	V4A	8.35
60355-V4A	Ø 60.3 x 1,5	Ø 103	30	Ø 84	V4A	14.95



Nutrohr-Adapter auf Rohr Ø 42.4

Zubehör für Rund-Nutrohr

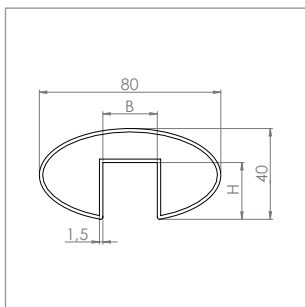
Artikel-Nr.	für Nutrohr [in mm]	passend für Rundrohr	Werkstoff	Preis in € pro Stück
60344-V4A	Ø 42.4 x 1.5	Ø 42.4 x 2.0	V4A	9.95



Nutrohr-Adapter auf Steckverbinder für Rohr Ø 42.4

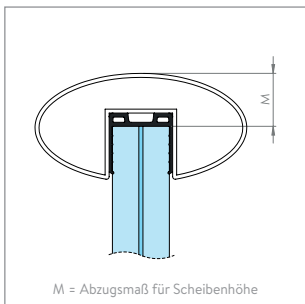
Zubehör für Rund-Nutrohr

Artikel-Nr.	für Nutrohr [in mm]	passend für Steckverbinder	Werkstoff	Preis in € pro Stück
60345-V4A	Ø 42.4 x 1.5	für Rohr Ø 42.4 x 2.0	V4A	9.95



Oval-Nutrohr mit 80 x 40 mm
geschliffen K240

Artikel-Nr.	Nutrohr [in mm]	Nut (B x H) [in mm]	Länge [in m]	Werkstoff	Preis in € pro Stange
60332-2403M	80x40x1,5	24x24	3	V2A	172.95
60332-240	80x40x1,5	24x24	6	V2A	339.95



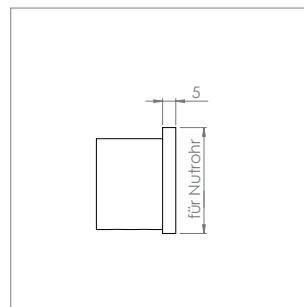
Gelieferter Gummi kann von der Abbildung abweichen, je nach Glasstärke und Nut.

M = Abzugsmaß für Scheibenhöhe

Gummi für Nut 24 x 24 mm
Zubehör für Oval-Nutrohr

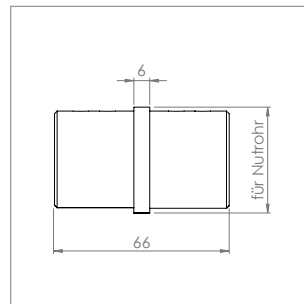
Artikel-Nr.	für Glasstärke [in mm]	Länge [in m]	M [in mm]	Werkstoff	Preis in € pro Stück
60360-GU-3M	8.00 - 10.76	3	19.00	EPDM	14.85
60360-GU-6M	8.00 - 10.76	6	19.00	EPDM	29.70
60360-GU-25M*	8.00 - 10.76	25	19.00	EPDM	123.75
60361-GU-3M	11.52 - 13.52	3	22.00	EPDM	14.85
60361-GU-6M	11.52 - 13.52	6	22.00	EPDM	29.70
60361-GU-25M*	11.52 - 13.52	25	22.00	EPDM	123.75
60362-GU-3M	16.76 - 17.52	3	22.00	EPDM	14.85
60362-GU-6M	16.76 - 17.52	6	22.00	EPDM	29.70
60362-GU-25M*	16.76 - 17.52	25	22.00	EPDM	123.75
60363-GU-3M	20.76 - 21.52	3	19.00	EPDM	14.85
60363-GU-6M	20.76 - 21.52	6	19.00	EPDM	29.70
60363-GU-25M*	20.76 - 21.52	25	19.00	EPDM	123.75

* Gummi mit Länge 25 m wird als Rolle geliefert.



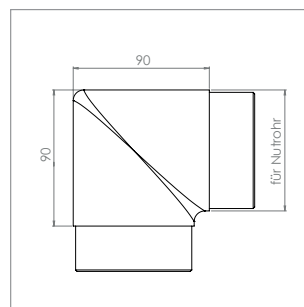
Endkappe flach
Zubehör für Oval-Nutrohr

Artikel-Nr.	für Nutrohr [in mm]	Werkstoff	Preis in € pro Stück
60335-240	80 x 40 x 1,5	V2A	10.75



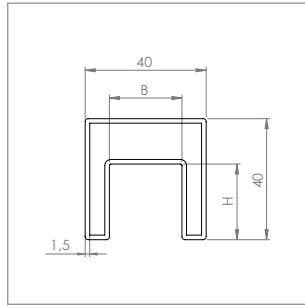
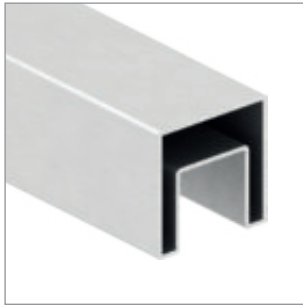
Verbinder 180°
Zubehör für Oval-Nutrohr

Artikel-Nr.	für Nutrohr [in mm]	Werkstoff	Preis in € pro Stück
60336-240	80 x 40 x 1,5	V2A	10.75



Verlaufsecke 90°
Zubehör für Oval-Nutrohr

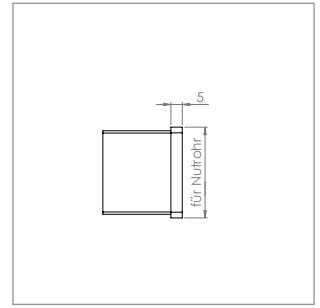
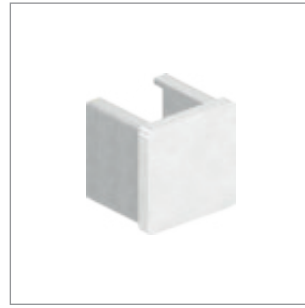
Artikel-Nr.	für Nutrohr [in mm]	Werkstoff	Preis in € pro Stück
60336-240-90	80 x 40 x 1,5	V2A	23.95



Quadrat-Nutrohr mit \varnothing 40 mm

geschliffen K240

Artikel-Nr.	Nutrohr [in mm]	Nut (B x H) [in mm]	Länge [in m]	Werkstoff	Preis in € pro Stange
60337-2403M	\varnothing 40 x 1,5	24 x 24	3	V2A	97.95
60337-240	\varnothing 40 x 1,5	24 x 24	6	V2A	189.95
60337-V4A3M	\varnothing 40 x 1,5	24 x 24	3	V4A	136.95
60337-V4A	\varnothing 40 x 1,5	24 x 24	6	V4A	265.95



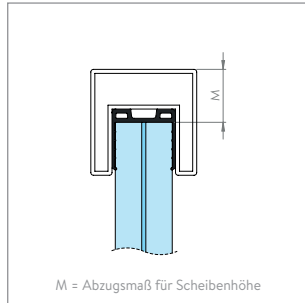
Endkappe flach

Zubehör für Quadrat-Nutrohr

Artikel-Nr.	für Nutrohr [in mm]	Werkstoff	Preis in € pro Stück
60319-240	\varnothing 40 x 1,5	V2A	6.65
60319-V4A	\varnothing 40 x 1,5	V4A	8.65



Gelieferter Gummi kann von der Abbildung abweichen, je nach Glasstärke und Nut.



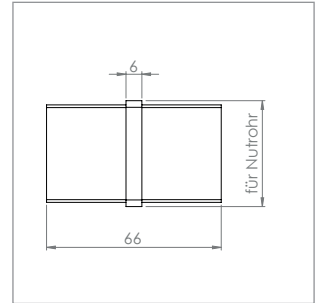
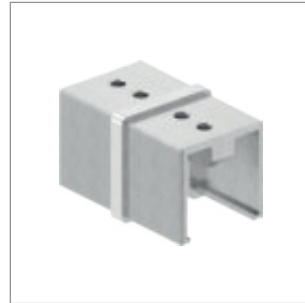
M = Abzugsmaß für Scheibenhöhe

Gummi für Nut 24 x 24 mm

Zubehör für Quadrat-Nutrohr

Artikel-Nr.	für Glasstärke [in mm]	Länge [in m]	M [in mm]	Werkstoff	Preis in € pro Stück
60360-GU-3M	8.00 - 10.76	3	20.50	EPDM	14.85
60360-GU-6M	8.00 - 10.76	6	20.50	EPDM	29.70
60360-GU-25M*	8.00 - 10.76	25	20.50	EPDM	123.75
60361-GU-3M	11.52 - 13.52	3	23.50	EPDM	14.85
60361-GU-6M	11.52 - 13.52	6	23.50	EPDM	29.70
60361-GU-25M*	11.52 - 13.52	25	23.50	EPDM	123.75
60362-GU-3M	16.76 - 17.52	3	23.50	EPDM	14.85
60362-GU-6M	16.76 - 17.52	6	23.50	EPDM	29.70
60362-GU-25M*	16.76 - 17.52	25	23.50	EPDM	123.75
60363-GU-3M	20.76 - 21.52	3	20.00	EPDM	14.85
60363-GU-6M	20.76 - 21.52	6	20.00	EPDM	29.70
60363-GU-25M*	20.76 - 21.52	25	20.00	EPDM	123.75

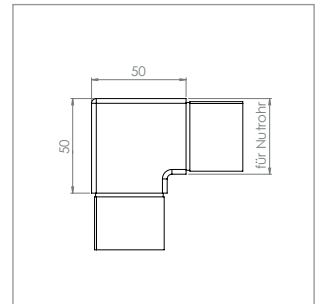
* Gummi mit Länge 25 m wird als Rolle geliefert.



Verbinder 180°

Zubehör für Quadrat-Nutrohr

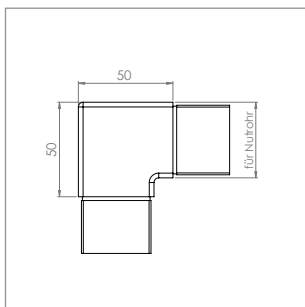
Artikel-Nr.	für Nutrohr [in mm]	Werkstoff	Preis in € pro Stück
60318-240	\varnothing 40 x 1,5	V2A	6.95
60318-V4A	\varnothing 40 x 1,5	V4A	8.95



Rahmenecke 90°

Zubehör für Quadrat-Nutrohr

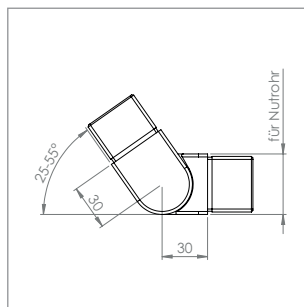
Artikel-Nr.	für Nutrohr [in mm]	Werkstoff	Preis in € pro Stück
60317-240	\varnothing 40 x 1,5	V2A	16.95
60317-V4A	\varnothing 40 x 1,5	V4A	21.95



Verlaufsecke 90°

Zubehör für Quadrat-Nutrohr

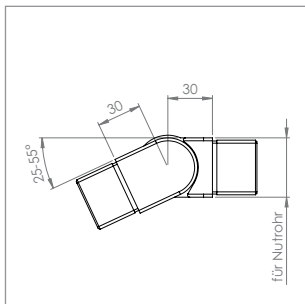
Artikel-Nr.	für Nutrohr [in mm]	Werkstoff	Preis in € pro Stück
60316-240	∅ 40 x 1,5	V2A	16.95
60316-V4A	∅ 40 x 1,5	V4A	21.95



Verbinder flexibel aufwärts 25-55°

Zubehör für Quadrat-Nutrohr

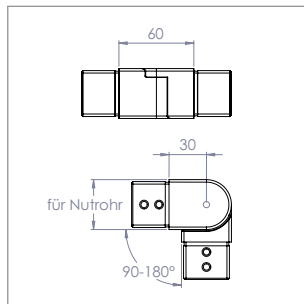
Artikel-Nr.	für Nutrohr [in mm]	☆	Werkstoff	Preis in € pro Stück
60340-V4A	∅ 40 x 1,5	25 - 55°	V4A	19.95



Verbinder flexibel abwärts 25-55°

Zubehör für Quadrat-Nutrohr

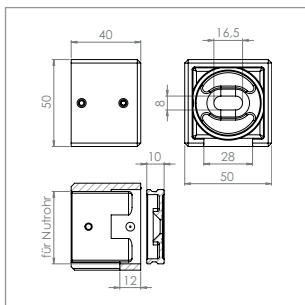
Artikel-Nr.	für Nutrohr [in mm]	☆	Werkstoff	Preis in € pro Stück
60341-V4A	∅ 40 x 1,5	25 - 55°	V4A	19.95



Verbinder flexibel seitwärts 90-180°

Zubehör für Quadrat-Nutrohr

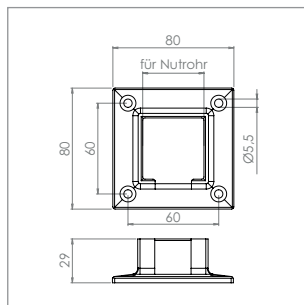
Artikel-Nr.	für Nutrohr [in mm]	☆	Werkstoff	Preis in € pro Stück
60342-V4A	∅ 40 x 1,5	90 - 180°	V4A	19.95



Wandhalter

Zubehör für Quadrat-Nutrohr

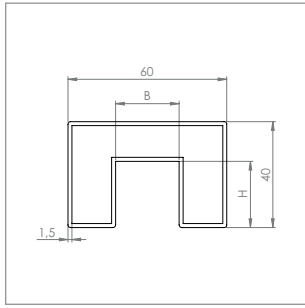
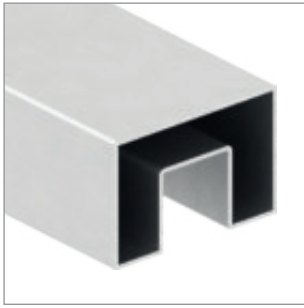
Artikel-Nr.	Ausführung	für Nutrohr [in mm]	Werkstoff	Preis in € pro Stück
60397-V4A-L	links	∅ 40 x 1,5	V4A	13.95
60397-V4A-R	rechts	∅ 40 x 1,5	V4A	13.95



Wandhalter

für Quadrat-Nutrohr, Bohrungen gesenkt

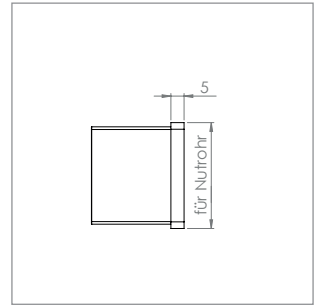
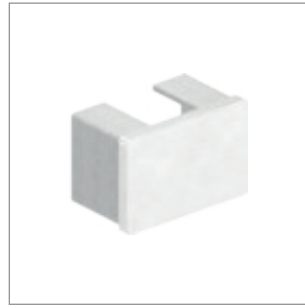
Artikel-Nr.	für Nutrohr [in mm]	Werkstoff	Preis in € pro Stück
60376-240	∅ 40 x 1,5	V2A	6.95
60376-V4A	∅ 40 x 1,5	V4A	8.95



Rechteck-Nutrohr mit Nut 24 x 24 mm

geschliffen K240

Artikel-Nr.	Nutrohr [in mm]	Nut (B x H) [in mm]	Länge [in m]	Werkstoff	Preis in € pro Stange
60333-2403M	60x40x1.5	24 x 24	3	V2A	117.95
60333-240	60x40x1.5	24 x 24	6	V2A	229.95



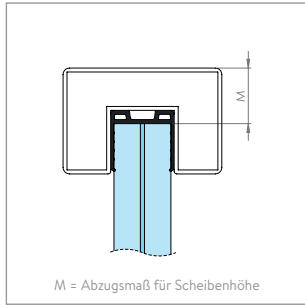
Endkappe flach

Zubehör für Rechteck-Nutrohr

Artikel-Nr.	für Nutrohr [in mm]	Werkstoff	Preis in € pro Stück
60338-240	60x40x1.5	V2A	7.95



Gelieferter Gummi kann von der Abbildung abweichen, je nach Glasstärke und Nut.

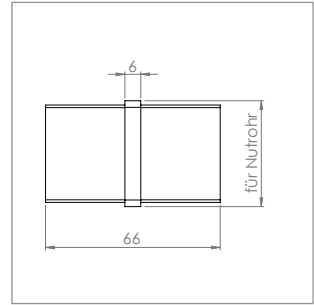
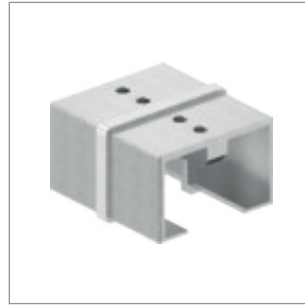


Gummi für Nut 24 x 24 mm

Zubehör für Rechteck-Nutrohr

Artikel-Nr.	für Glasstärke [in mm]	Länge [in m]	M [in mm]	Werkstoff	Preis in € pro Stück
60360-GU-3M	8.00 - 10.76	3	20.50	EPDM	14.85
60360-GU-6M	8.00 - 10.76	6	20.50	EPDM	29.70
60360-GU-25M*	8.00 - 10.76	25	20.50	EPDM	123.75
60361-GU-3M	11.52 - 13.52	3	23.50	EPDM	14.85
60361-GU-6M	11.52 - 13.52	6	23.50	EPDM	29.70
60361-GU-25M*	11.52 - 13.52	25	23.50	EPDM	123.75
60362-GU-3M	16.76 - 17.52	3	23.50	EPDM	14.85
60362-GU-6M	16.76 - 17.52	6	23.50	EPDM	29.70
60362-GU-25M*	16.76 - 17.52	25	23.50	EPDM	123.75
60363-GU-3M	20.76 - 21.52	3	21.00	EPDM	14.85
60363-GU-6M	20.76 - 21.52	6	21.00	EPDM	29.70
60363-GU-25M*	20.76 - 21.52	25	21.00	EPDM	123.75

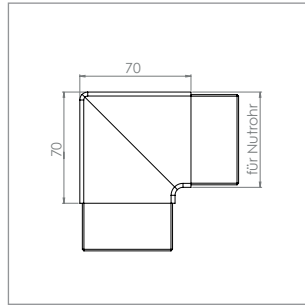
* Gummi mit Länge 25 m wird als Rolle geliefert.



Verbinder 180°

Zubehör für Rechteck-Nutrohr

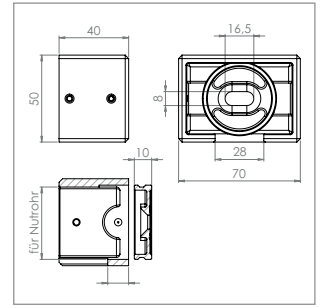
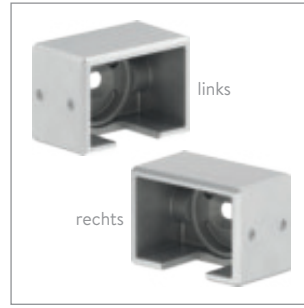
Artikel-Nr.	für Nutrohr [in mm]	Werkstoff	Preis in € pro Stück
60339-240	60x40x1.5	V2A	7.95



Verlaufsecke 90°

Zubehör für Rechteck-Nutrohr

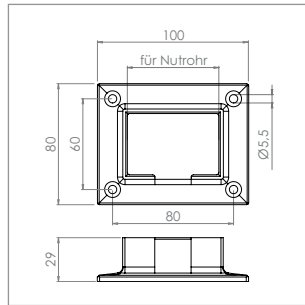
Artikel-Nr.	für Nutrohr [in mm]	Werkstoff	Preis in € pro Stück
60358-240	60x40x1.5	V2A	23.95



Wandhalter

Zubehör für Rechteck-Nutrohr

Artikel-Nr.	Ausführung	für Nutrohr [in mm]	Werkstoff	Preis in € pro Stück
60398-V4A-L	links	60x40x1.5	V4A	15.95
60398-V4A-R	rechts	60x40x1.5	V4A	15.95



Wandhalter

für Rechteck-Nutrohr, Bohrungen gesenkt

Artikel-Nr.	für Nutrohr [in mm]	Werkstoff	Preis in € pro Stück
60377-240	60x40x1.5	V2A	6.95



KANTENSCHUTZ

KANTENSCHUTZ „EXTRA SLIM“:



Kantenschutz
Aluminium (Edelstahleffekt)
[S. 144](#)



Kantenschutz
Aluminium (roh)
[S. 144](#)



Kantenschutz
Aluminium (anthrazit)
[S. 144](#)



Kantenschutz
Edelstahl (V4A)
[S. 145](#)



VHB-Klebeband
für Profil „EXTRA SLIM“
[S. 145](#)

KANTENSCHUTZ „SLIM“:



Kantenschutz
Aluminium (Edelstahleffekt)
[S. 146](#)



VHB-Klebeband
für Profil „SLIM“ & „STATIC“
[S. 146](#)

KANTENSCHUTZ „STATIC“:



Kantenschutz
Aluminium (Edelstahleffekt)
[S. 147](#)

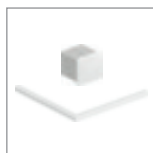


VHB-Klebeband
für Profil „SLIM“ & „STATIC“
[S. 147](#)

KANTENSCHUTZ „EASY“:



VA-Kantenschutz
Edelstahl (V2A/V4A)
[S. 148](#)



Zubehörteile
für Profil „EASY“
[S. 148](#)



Gummi
für Profil „EASY“
[S. 148](#)

KANTENSCHUTZ „BASIC“:



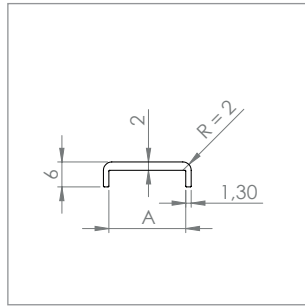
Kantenschutz
Edelstahl (V2A)
[S. 149](#)



Silikondichtstoff
für Profil „BASIC“
[S. 149](#)

KANTENSCHUTZ-PROFIL „EXTRA SLIM“

Aluminium
EXTRA SLIM



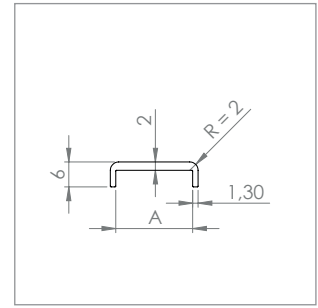
Kantenschutz EXTRA SLIM

Aluminium, Edelstahleffekt elox. E4 / EV1 oder roh

Artikel-Nr.	für Glasstärke [in mm]	A [in mm]	Länge [in m]	Werkstoff	Preis in € pro Stück
80580-ALU-2M	10.00 - 11.52	12.5	2	ALU	7.95
80580-ALU-3M	10.00 - 11.52	12.5	3	ALU	11.95
80580-ALU-6M	10.00 - 11.52	12.5	6	ALU	21.95
80581-ALU-2M	12.00 - 13.52	14.5	2	ALU	8.65
80581-ALU-3M	12.00 - 13.52	14.5	3	ALU	12.95
80581-ALU-6M	12.00 - 13.52	14.5	6	ALU	23.95
80582-ALU-2M	16.00 - 17.52	18.5	2	ALU	9.35
80582-ALU-3M	16.00 - 17.52	18.5	3	ALU	13.95
80582-ALU-6M	16.00 - 17.52	18.5	6	ALU	25.95
80583-ALU-3M	20.00 - 21.52	22.5	3	ALU	14.95
80583-ALU-6M	20.00 - 21.52	22.5	6	ALU	27.95
80584-ALU-3M	24.00 - 25.52	26.5	3	ALU	15.95
80584-ALU-6M	24.00 - 25.52	26.5	6	ALU	29.95
80580-ALU-3M-ROH	10.00 - 11.52	12.5	3	ALU ROH *	10.95
80580-ALU-6M-ROH	10.00 - 11.52	12.5	6	ALU ROH *	19.95
80581-ALU-3M-ROH	12.00 - 13.52	14.5	3	ALU ROH *	11.95
80581-ALU-6M-ROH	12.00 - 13.52	14.5	6	ALU ROH *	21.95
80582-ALU-3M-ROH	16.00 - 17.52	18.5	3	ALU ROH *	12.95
80582-ALU-6M-ROH	16.00 - 17.52	18.5	6	ALU ROH *	24.95

* Für Pulverbeschichtung

Aluminium
EXTRA SLIM



Kantenschutz EXTRA SLIM, anthrazit matt

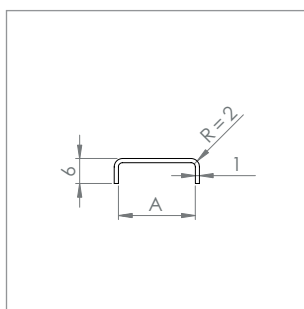
Aluminium pulverbeschichtet, anthrazit matt (RAL 7016)

Artikel-Nr.	für Glasstärke [in mm]	A [in mm]	Länge [in m]	Werkstoff	Preis in € pro Stück
80580-ALU-2M-7016	10.00 - 11.52	12.5	2	ALU 7016	7.95
80580-ALU-3M-7016	10.00 - 11.52	12.5	3	ALU 7016	11.95
80580-ALU-6M-7016	10.00 - 11.52	12.5	6	ALU 7016	21.95
80581-ALU-2M-7016	12.00 - 13.52	14.5	2	ALU 7016	8.65
80581-ALU-3M-7016	12.00 - 13.52	14.5	3	ALU 7016	12.95
80581-ALU-6M-7016	12.00 - 13.52	14.5	6	ALU 7016	23.95
80582-ALU-2M-7016	16.00 - 17.52	18.5	2	ALU 7016	9.35
80582-ALU-3M-7016	16.00 - 17.52	18.5	3	ALU 7016	13.95
80582-ALU-6M-7016	16.00 - 17.52	18.5	6	ALU 7016	25.95

i

Montage des Kantenschutz-Profiles „EXTRA SLIM“:

Für das Kantenschutz-Profil „EXTRA SLIM“ erfolgt die Montage auf der Glasoberkante mittels VHB-Klebeband (80561-KB-9/12/19). Einfach das Klebeband an der Glasoberkante befestigen, das Profil anschließend aufsetzen und festdrücken.



Kantenschutz EXTRA SLIM

geschliffen K240

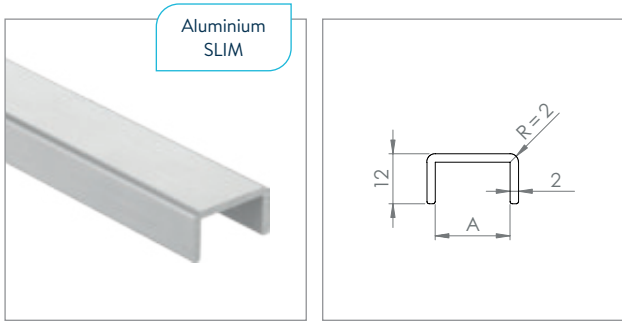
Artikel-Nr.	für Glasstärke [in mm]	A [in mm]	Länge [in m]	Werkstoff	Preis in € pro Stück
80579-V4A-3M	8.00 - 9.52	10.5	3	V4A	23.95
80579-V4A-6M	8.00 - 9.52	10.5	6	V4A	47.95
80580-V4A-3M	10.00 - 11.52	12.5	3	V4A	24.95
80580-V4A-6M	10.00 - 11.52	12.5	6	V4A	49.95
80581-V4A-3M	12.00 - 13.52	14.5	3	V4A	25.95
80581-V4A-6M	12.00 - 13.52	14.5	6	V4A	51.95
80582-V4A-3M	16.00 - 17.52	18.5	3	V4A	26.95
80582-V4A-6M	16.00 - 17.52	18.5	6	V4A	53.95
80583-V4A-3M	20.00 - 21.52	22.5	3	V4A	28.95
80583-V4A-6M	20.00 - 21.52	22.5	6	V4A	57.95
80584-V4A-3M	24.00 - 25.52	26.5	3	V4A	31.95
80584-V4A-6M	24.00 - 25.52	26.5	6	V4A	63.95



VHB-Klebeband

Passend zu Kantenschutz EXTRA SLIM

Artikel-Nr.	Abmessung [in mm]	Länge [in m]	Preis in € pro Stück
80561-KB-9	9 x 0.6	6	25.95
80561-KB-12	12 x 0.6	6	34.95
80561-KB-19	19 x 0.6	6	54.95



Aluminium
SLIM



VHB-Klebeband

Passend zu Kantenschutz SLIM & STATIC

Artikel-Nr.	Abmessung [in mm]	Länge [in m]	Preis in € pro Stück
80560-240-12	12x 1.6	6	21.95
80560-240-16	16x 1.6	6	28.95
80560-240-20	20x 1.6	6	34.95

Kantenschutz SLIM

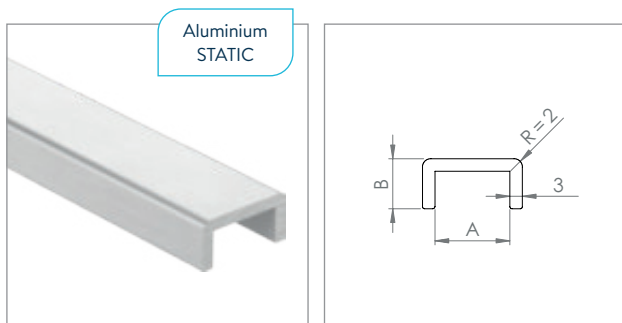
Aluminium, Edelstahleffekt elox. E4 / EV1

Artikel-Nr.	für Glasstärke [in mm]	A [in mm]	Länge [in m]	Werkstoff	Preis in € pro Stück
80536-ALU-3M	16.00 - 17.52	18	3	ALU	18.95
80536-ALU-6M	16.00 - 17.52	18	6	ALU	37.95
80537-ALU-3M	20.00 - 21.52	22	3	ALU	20.95
80537-ALU-6M	20.00 - 21.52	22	6	ALU	41.95



Montage des Kantenschutz-Profiles „SLIM“:

Für das Kantenschutz-Profil „SLIM“ erfolgt die Montage auf der Glasoberkante mittels VHB-Klebeband (80560-240-12/16/20). Einfach das Klebeband an der Glasoberkante befestigen, das Profil anschließend aufsetzen und festdrücken.



Kantenschutz STATIC

Aluminium, Edelstahleffekt elox. E4 / EV1

Artikel-Nr.	für Glasstärke [in mm]	A x B [in mm]	Länge [in m]	Werkstoff	Preis in € pro Stück
80538-ALU-3M	16.00 - 17.52	18 x 12	3	ALU	25.95
80538-ALU-6M	16.00 - 17.52	18 x 12	6	ALU	51.90
80539-ALU-3M	20.00 - 21.52	24 x 14	3	ALU	27.95
80539-ALU-6M	20.00 - 21.52	24 x 14	6	ALU	55.90

- Geprüft nach DIN 18008
- Mit statischem Nachweis



Montage des Kantenschutz-Profiles „STATIC“:

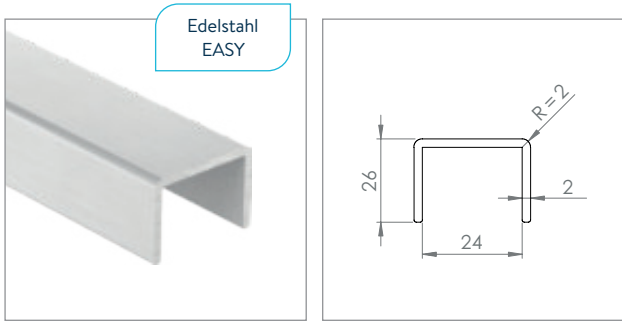
Für das Kantenschutz-Profil „STATIC“ erfolgt die Montage auf der Glasoberkante mittels VHB-Klebeband (80560-240-12/16/20). Einfach das Klebeband an der Glasoberkante befestigen, das Profil anschließend aufsetzen und festdrücken.



VHB-Klebeband

Passend zu Kantenschutz SLIM & STATIC

Artikel-Nr.	Abmessung [in mm]	Länge [in m]	Preis in € pro Stück
80560-240-12	12 x 1.6	6	21.95
80560-240-16	16 x 1.6	6	28.95
80560-240-20	20 x 1.6	6	34.95



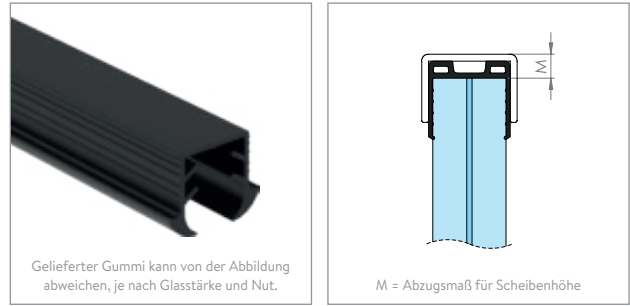
Kantenschutz EASY

geschliffen K240

Artikel-Nr.	für Glasstärke [in mm]	Länge [in m]	Werkstoff	Preis in € pro Stück
80530-240	8.00 – 21.52	3	V2A	53.95
80530-240-6M	8.00 – 21.52	6	V2A	107.95
80530-V4A	8.00 – 21.52	3	V4A	69.95
80530-V4A-6M	8.00 – 21.52	6	V4A	139.90

- Nur in Verbindung mit einem Gummi für Nut 24 x 24 mm verwendbar
- Überstehende Gummilippe einfach mit dem Cuttermesser abschneiden

i Montage des Kantenschutz-Profiles „EASY“:
 Für das Kantenschutz-Profil „EASY“ erfolgt die Montage auf der Glasoberkante mittels Gummileiste (6036x-GU-xx). Einfach den Gummi an der Glasoberkante anbringen und das Profil aufsetzen.

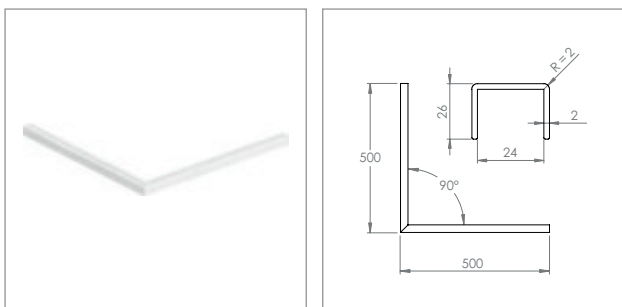


Gummi für Nut 24 x 24 mm

zur Montage von VA-Kantenschutz EASY

Artikel-Nr.	für Glasstärke [in mm]	Länge [in m]	M [in mm]	Werkstoff	Preis in € pro Stück
60360-GU-3M	8.00 – 10.76	3	7	EPDM	14.85
60360-GU-6M	8.00 – 10.76	6	7	EPDM	29.70
60360-GU-25M*	8.00 – 10.76	25	7	EPDM	123.75
60361-GU-3M	11.52 – 13.52	3	10	EPDM	14.85
60361-GU-6M	11.52 – 13.52	6	10	EPDM	29.70
60361-GU-25M*	11.52 – 13.52	25	10	EPDM	123.75
60362-GU-3M	16.76 – 17.52	3	10	EPDM	14.85
60362-GU-6M	16.76 – 17.52	6	10	EPDM	29.70
60362-GU-25M*	16.76 – 17.52	25	10	EPDM	123.75
60363-GU-3M	20.76 – 21.52	3	7	EPDM	14.85
60363-GU-6M	20.76 – 21.52	6	7	EPDM	29.70
60363-GU-25M*	20.76 – 21.52	25	7	EPDM	123.75

* Gummi mit Länge 25 m wird als Rolle geliefert.

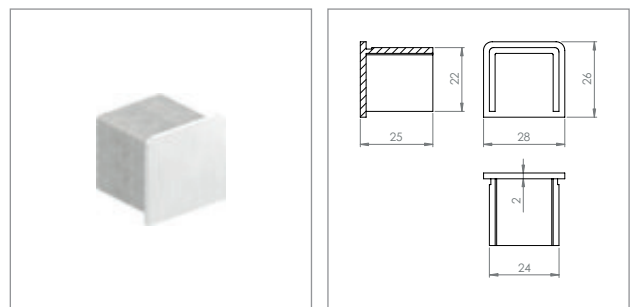


Ecke 90°

Zubehör für Kantenschutz EASY

Artikel-Nr.	Werkstoff	Preis in € pro Stück
80530-V4A-90	V4A	59.95

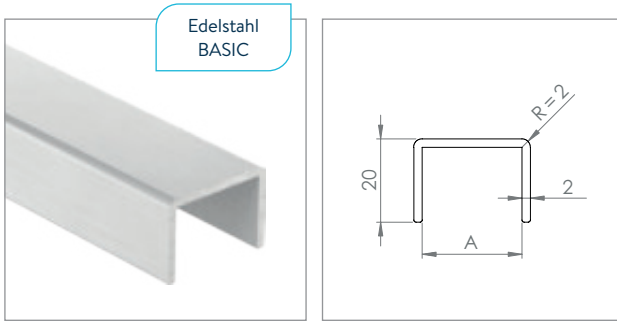
- Nur in Verbindung mit einem Gummi für Nut 24 x 24 mm verwendbar
- Überstehende Gummilippe einfach mit dem Cuttermesser abschneiden



Endkappe

Zubehör für Kantenschutz EASY

Artikel-Nr.	Werkstoff	Preis in € pro Stück
80530-240-EK	V2A	2.25
80530-V4A-EK	V4A	2.95



Edelstahl
BASIC

Kantenschutz BASIC

geschliffen K240

Artikel-Nr.	für Glasstärke [in mm]	A [in mm]	Länge [in m]	Werkstoff	Preis in € pro Stück
80533-240	12.00 - 13.52	20	3	V2A	42.95
80532-240	16.00 - 17.52	24	3	V2A	48.95
80531-240	20.00 - 21.52	28	3	V2A	53.95
80531-240-6M	20.00 - 21.52	28	6	V2A	107.95



Silikondichtstoff

Passend zu Kantenschutz BASIC

Artikel-Nr.	Füllmenge	Preis in € pro Stück
80535-240	310ml Kartusche	7.55

- Etwa 2 Kartuschen pro 3 m
- Neutraler Silikondichtstoff, schwarz, anstrichverträglich, elastisch aushärtend, elastisch, fungizid pilzhemmend eingestellt, schnellhärtend, UV-beständig
- Geprüft nach DIN 18545 Teil 2 Gruppe E



Montage des Kantenschutz-Profiles „BASIC“:

Für das Kantenschutz-Profil „BASIC“ erfolgt die Montage auf der Glasoberkante mittels Silikondichtstoff (80535-240). Wir empfehlen 2 Kartuschen pro 3 m Kantenschutzprofil zu verwenden.



GELÄNDERBAU

KAPITELÜBERSICHT:



Stangenmaterial
Rohre und Stäbe
[S. 154-159](#)



Handlaufbefestigungen
Halter, Stützen, Einzelteile
[S. 160-213](#)



Rohrabschlüsse
Stopfen & Endkappen
[S. 214-241](#)



Ankerplatten
und Rondeln
[S. 242-261](#)



Anschweißlaschen
geschliffen / ungeschliffen
[S. 262-265](#)



Abdeckrosetten
rund und eckig
[S. 266-271](#)



Wand- & Bodenanker
für Rund- & Quadratrohre
[S. 272-289](#)



Schweißfittings
für Rohre
[S. 290-295](#)



Steckfittings
für Rohre
[S. 296-309](#)



Querstabhalter
und Stabverbinder
[S. 310-319](#)



Kugeln
und Zierhülsen
[S. 320-327](#)



Ausgleichsstücke
und Beilagscheiben
[S. 328-329](#)



Klemmprofile
und Blechhalter
[S. 330-333](#)



LED-Handläufe
und Zubehör
[S. 334-345](#)



Holzhandläufe
und Zubehör
[S. 346-357](#)



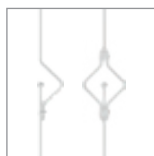
Fertighandläufe
inkl. Befestigung
[S. 358-359](#)



Handlaufschilder
Taktill
[S. 360-361](#)



Fertigposten
inkl. Befestigung
[S. 362-375](#)



Designstäbe
und Zierstäbe
[S. 376-383](#)



BRENK-fix®
Sicht- / Kletterschutz
[S. 384-391](#)



CORNECT® Inox
Verbindungssystem
[S. 392-399](#)



Französische Balkone
aus Edelstahl
[S. 400-403](#)



Seilsysteme
Seile, Ketten und Zubehör
[S. 404-429](#)

Sie benötigen für ein Projekt einen individuellen Handlauf? Kein Problem! Wir bieten Ihnen alle Einzelteile, perfekt aufeinander abgestimmt, in großer Auswahl und übersichtlich dargestellt. Wählen Sie einfach die passenden Einzelkomponenten aus und stellen sich so den benötigten Handlauf schnell und unkompliziert zusammen.

Sie wollen ein komplett montagefertiges Produkt? Dann sprechen Sie uns direkt an – wir machen auch das für Sie!



Stangenmaterial mit unterschiedlichen Durchmessern und Wandungen.

siehe [S. 154-159](#)

Endkappen für Rund- oder Vierkantrohre, für einen perfekten Abschluss Ihres Handlaufes.

siehe [S. 214-241](#)

Fertigpfosten in verschiedenen Varianten, für aufgesetzte oder seitliche Montage.

siehe [S. 362-375](#)



Verbinder zum Stecken oder Verschweißen, in vielen Formen und für diverse Abgänge.

siehe [S. 290-309](#)

Handlaufstützen für Rund- oder Quadratpfosten, für steigende oder gerade Geländer.

siehe [S. 186-198](#)

Handlaufhalter zum Verschweißen oder Anschrauben – auch mit Holzhandläufen kombinierbar.

siehe [S. 162-185](#)

Glasklemmen rund oder eckig, für Glas- oder Blechfüllungen.

siehe [S. 60-101](#)

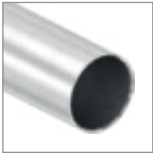
Ankerplatten & Abdeckrosetten für eine sichere Verankerung der Pfosten.

siehe [S. 242-261](#)



STANGENMATERIAL

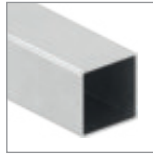
ROHRE:



Rundrohr

Ø 12 – 60,3 mm

[S. 156](#)



Quadratrohr

Ø 30 – 60 mm

[S. 157](#)

STÄBE:



Rundstab

Ø 6 – 20 mm

[S. 157](#)



Quadratstab

Ø 12 mm

[S. 157](#)

GELOCHETE ROHRE:



Rundrohr gelocht

Ø 33,7 – 42,4 mm

[S. 158](#)



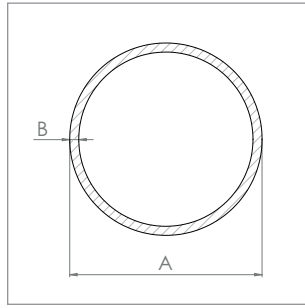
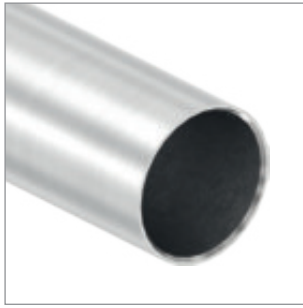
Wir lasern, biegen, fräsen oder schmieden nach Ihren Wünschen!

Vorgefertigte Formulare zum Download finden Sie auf unserer Website.

1. Folgen Sie dem QR-Code auf unsere Website
2. Laden Sie das gewünschte Datenblatt herunter
3. Geben Sie alle benötigten Informationen an
4. Schicken Sie uns das ausgefüllte Datenblatt per Fax, Mail oder WhatsApp – FERTIG!

QR-Code:





Rundrohr 3 m

geschliffen K240

Artikel-Nr.	A x B [in mm]	Länge [in m]	Werkstoff	Preis in € pro Stück
55098-2403M	Ø 12.0 x 1.5	3	V2A	auf Anfrage ¹
55097-2403M	Ø 14.0 x 1.5	3	V2A	auf Anfrage ¹
55099-2403M	Ø 16.0 x 2.0	3	V2A	auf Anfrage ¹
55100-2403M	Ø 21.3 x 2.0	3	V2A	auf Anfrage ¹
55109-2403M	Ø 25.0 x 2.0	3	V2A	auf Anfrage ¹
55110-2403M	Ø 26.9 x 2.0	3	V2A	auf Anfrage ¹
55120-2403M	Ø 33.7 x 2.0	3	V2A	auf Anfrage ¹
55121-2403M	Ø 33.7 x 2.5	3	V2A	auf Anfrage ¹
55130-2403M	Ø 42.4 x 2.0	3	V2A	auf Anfrage ¹
55140-2403M	Ø 42.4 x 2.5	3	V2A	auf Anfrage ¹
55130-2403M-3	Ø 42.4 x 3.0	3	V2A	auf Anfrage ¹
55145-2403M	Ø 48.3 x 2.0	3	V2A	auf Anfrage ¹
55150-2403M	Ø 48.3 x 2.5	3	V2A	auf Anfrage ¹
55155-2403M	Ø 60.3 x 2.5	3	V2A	auf Anfrage ¹
55121-V4A3M	Ø 33.7 x 2.5	3	V4A/1.4571	auf Anfrage ¹
55130-V4A3M	Ø 42.4 x 2.0	3	V4A/1.4571	auf Anfrage ¹
55140-V4A3M	Ø 42.4 x 2.5	3	V4A/1.4571	auf Anfrage ¹
55150-V4AG3M**	Ø 48.3 x 2.5	3	V4A/1.4571	auf Anfrage ¹

**Geglüht - dadurch verringert sich die Eigenspannung und das Material wird „duktiler“ (dehnbarer, leichter verformbar).

Rundrohr 3 m

geschliffen K240

Artikel-Nr.	A x B [in mm]	Länge [in m]	Werkstoff	Preis in € pro Stück
55130-240-ST3M*	Ø 42.4 x 2.0	3	V2A	auf Anfrage ¹
55140-240-ST3M*	Ø 42.4 x 2.5	3	V2A	auf Anfrage ¹

*Diese Rohre eignen sich besonders für Steckverbindungen, da sie gegenüber Standardrohren eine besonders geringe Toleranz in der Wandstärke haben.

¹Die aktuellen Preise dieser Artikel finden Sie auch in unserem Feldmann Onlineshop

Rundrohr 6 m

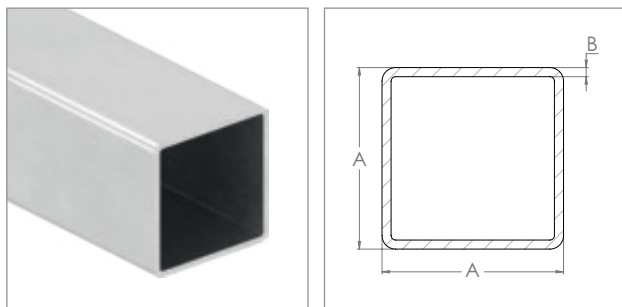
geschliffen K240

Artikel-Nr.	A x B [in mm]	Länge [in m]	Werkstoff	Preis in € pro Stück
55098-240	Ø 12.0 x 1.5	6	V2A	auf Anfrage ¹
55097-240	Ø 14.0 x 1.5	6	V2A	auf Anfrage ¹
55099-240	Ø 16.0 x 2.0	6	V2A	auf Anfrage ¹
55100-240	Ø 21.3 x 2.0	6	V2A	auf Anfrage ¹
55109-240	Ø 25.0 x 2.0	6	V2A	auf Anfrage ¹
55110-240	Ø 26.9 x 2.0	6	V2A	auf Anfrage ¹
55120-240	Ø 33.7 x 2.0	6	V2A	auf Anfrage ¹
55121-240	Ø 33.7 x 2.5	6	V2A	auf Anfrage ¹
55130-240	Ø 42.4 x 2.0	6	V2A	auf Anfrage ¹
55140-240	Ø 42.4 x 2.5	6	V2A	auf Anfrage ¹
55130-240-3	Ø 42.4 x 3.0	6	V2A	auf Anfrage ¹
55145-240	Ø 48.3 x 2.0	6	V2A	auf Anfrage ¹
55150-240	Ø 48.3 x 2.5	6	V2A	auf Anfrage ¹
55155-240	Ø 60.3 x 2.5	6	V2A	auf Anfrage ¹
55121-V4A	Ø 33.7 x 2.5	6	V4A/1.4571	auf Anfrage ¹
55130-V4A	Ø 42.4 x 2.0	6	V4A/1.4571	auf Anfrage ¹
55140-V4A	Ø 42.4 x 2.5	6	V4A/1.4571	auf Anfrage ¹
55150-V4AG**	Ø 48.3 x 2.5	6	V4A/1.4571	auf Anfrage ¹

Rundrohr 6 m

geschliffen K240

Artikel-Nr.	A x B [in mm]	Länge [in m]	Werkstoff	Preis in € pro Stück
55130-240-ST*	Ø 42.4 x 2.0	6	V2A	auf Anfrage ¹
55140-240-ST*	Ø 42.4 x 2.5	6	V2A	auf Anfrage ¹



Quadratrohr 3 m

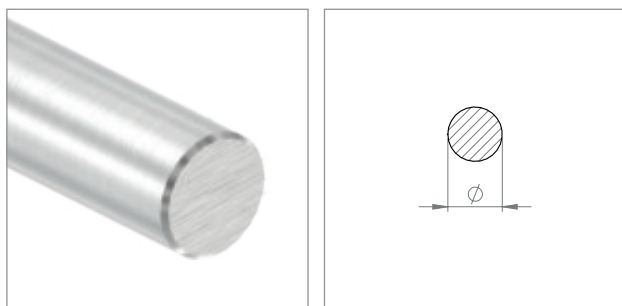
geschliffen K240

Artikel-Nr.	A x B [in mm]	Länge [in m]	Werkstoff	Preis in € pro Stück
55399-2403M	∅ 30 x 2.0	3	V2A	auf Anfrage ¹
55401-2403M	∅ 40 x 2.0	3	V2A	auf Anfrage ¹
55401-2403M-3	∅ 40 x 3.0	3	V2A	auf Anfrage ¹
55405-2403M	∅ 50 x 2.0	3	V2A	auf Anfrage ¹
55408-2403M	∅ 60 x 2.0	3	V2A	auf Anfrage ¹

Quadratrohr 6 m

geschliffen K240

Artikel-Nr.	A x B [in mm]	Länge [in m]	Werkstoff	Preis in € pro Stück
55399-240	∅ 30 x 2.0	6	V2A	auf Anfrage ¹
55401-240	∅ 40 x 2.0	6	V2A	auf Anfrage ¹
55401-240-3	∅ 40 x 3.0	6	V2A	auf Anfrage ¹
55405-240	∅ 50 x 2.0	6	V2A	auf Anfrage ¹
55408-240	∅ 60 x 2.0	6	V2A	auf Anfrage ¹



Rundstab 3 m

geschliffen K240

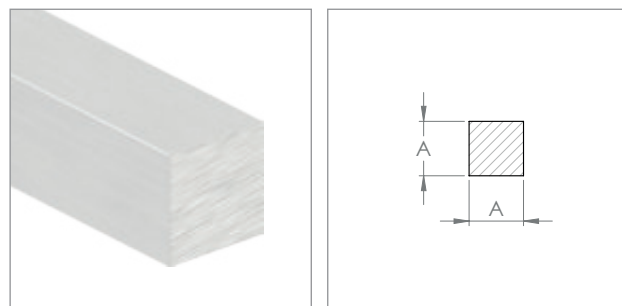
Artikel-Nr.	∅ [in mm]	Länge [in m]	Werkstoff	Preis in € pro Stück
57088-240***	∅ 6	3	V2A	auf Anfrage ¹
57089-240***	∅ 8	3	V2A	auf Anfrage ¹
57090-240	∅ 10	3	V2A	auf Anfrage ¹
57100-240	∅ 12	3	V2A	auf Anfrage ¹
57200-240	∅ 14	3	V2A	auf Anfrage ¹
57300-240	∅ 16	3	V2A	auf Anfrage ¹
57400-240	∅ 20	3	V2A	auf Anfrage ¹
57100-V4A	∅ 12	3	V4A	auf Anfrage ¹
57200-V4A	∅ 14	3	V4A	auf Anfrage ¹

***ungeschliffen

Rundstab 6 m

geschliffen K240

Artikel-Nr.	∅ [in mm]	Länge [in m]	Werkstoff	Preis in € pro Stück
57091-240	∅ 10	6	V2A	auf Anfrage ¹
57101-240	∅ 12	6	V2A	auf Anfrage ¹
57201-240	∅ 14	6	V2A	auf Anfrage ¹
57301-240	∅ 16	6	V2A	auf Anfrage ¹

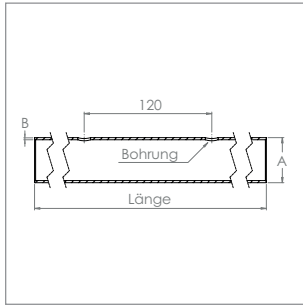


Quadratstab 3 m

geschliffen K240

Artikel-Nr.	A [in mm]	Länge [in m]	Werkstoff	Preis in € pro Stück
57120-240	∅ 12	3	V2A	auf Anfrage ¹

¹Die aktuellen Preise dieser Artikel finden Sie auch in unserem Feldmann Onlineshop



Rundrohr 3 m, einseitig gelocht

geschliffen K240

Artikel-Nr.	A x B [in mm]	Bohrung [in mm]	Länge [in m]	Werkstoff	Preis in € pro Stück
55120-GG	Ø 33.7 x 2.0	Ø 12.1	3	V2A	auf Anfrage
55130-GG	Ø 42.4 x 2.0	Ø 12.1	3	V2A	auf Anfrage
55120-GG-16*	Ø 33.7 x 2.0	Ø 16.1	3	V2A	auf Anfrage
55130-GG-16*	Ø 42.4 x 2.0	Ø 16.1	3	V2A	auf Anfrage

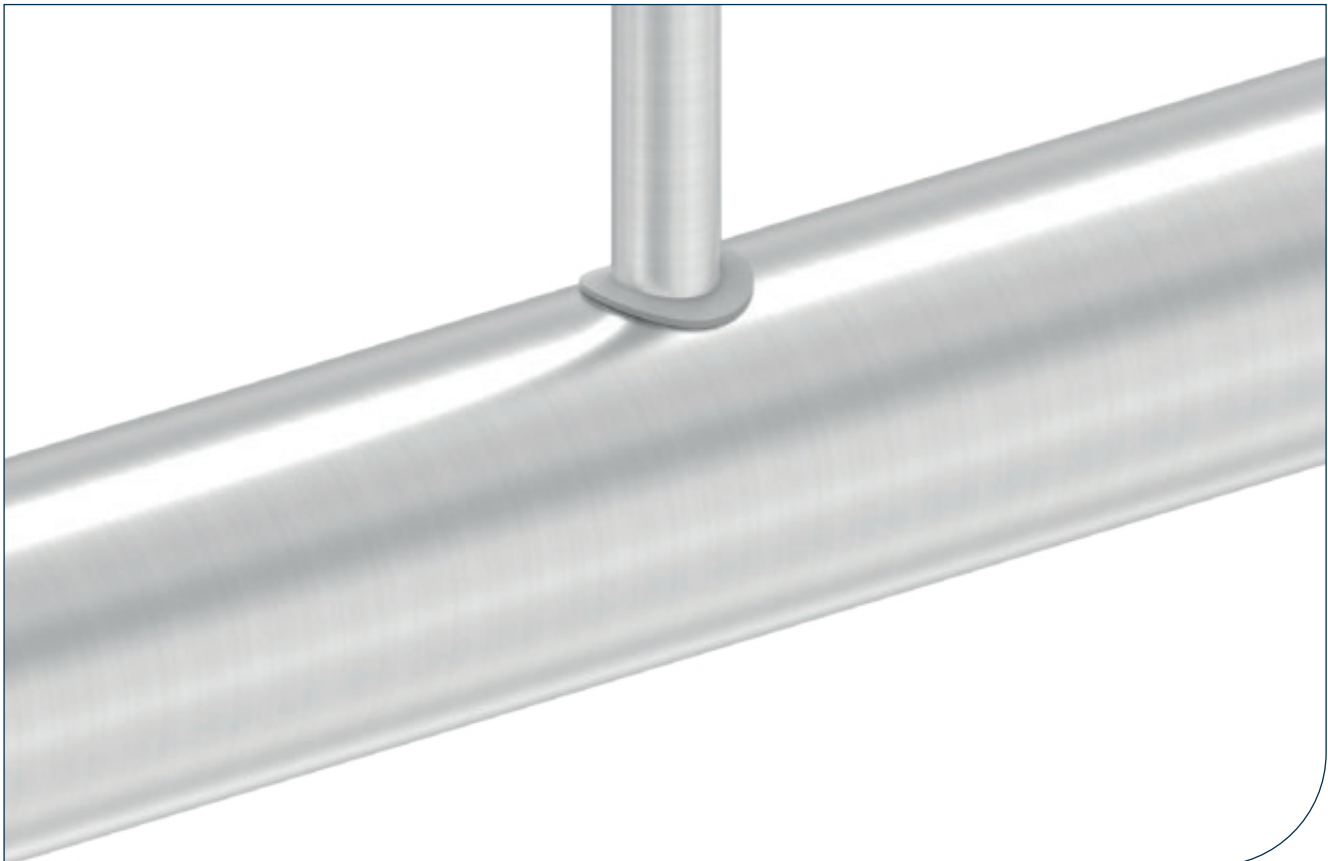
* Rohre passend zu Steckmuffen.



Steckmuffe für Bohrung Ø 16.1 mm

aus Kunststoff (Polyamid); Farbe: RAL 9006

Artikel-Nr.	Anschluss [in mm]	für Stab [in mm]	Preis in € pro Stück
SM-R	für Rundrohr (Ø 33.7 – 45.0)	Ø 12	0.39
SM-FL	für Vierkantrohr (Wandung 1.5 – 2.0)	Ø 12	0.39



Individuelle Sonder- und Maßanfertigungen realisieren wir nach Ihren Vorgaben in unseren hochmodernen Bearbeitungszentren – egal ob Großserie oder Einzelstück.

LASERN:

Um Ihnen einen noch umfassenderen Service zu bieten, haben wir bei unserem Partner eine Rohrlaserschneidanlage installiert, mit der wir Komplettlösungen für Rohr- und Winkelverarbeitungen in Edelstahl, Stahl und Aluminium anbieten können.

ROHRLASER (LT7):

■ QUERSCHNITTE:

- Rundrohre bis max. Ø 152.4 mm
- Vierkantrohre bis max. \square 152.4 mm
- Spezielle und offene Profile bis max. 120 x 120 mm (auf Anfrage)
- Stangengewicht bis zu 23 kg/m
- Automatisches Laden und Entladen von Profilen bis zu 6.500 mm

BLECHLASER

- Tafelgröße: bis 3.000 x 1.500 mm
- Max. Schnittstärke verschiedener Materialien:
 - Stahl: bis einschließlich 20mm
 - Edelstahl: bis einschließlich 15mm
 - Aluminium: bis einschließlich 15mm
 - Kupfer: bis einschließlich 8mm
 - Messing: bis einschließlich 8mm

MATERIAL UND WERKSTOFFDICKE:

- Edelstahl bis einschließlich 6 mm
- Stahl bis einschließlich 12 mm
- Aluminium bis einschließlich 6 mm
- Messing bis einschließlich 6 mm



BIEGEN:

- Dorn-, Ring-, Wendelbiegen
- Materialien: Edelstahl, Stahl, Aluminium
- Querschnitte: Quadrat-, Rechteck-, Rundrohre, Winkel-, U-Profile



CNC-BEARBEITUNG/FRÄSEN:

- Pfosten, Unterzüge
- Materialien: Edelstahl, Stahl, Aluminium
- Querschnitte: Quadrat-, Rund-, Rechteckrohre

SCHMIEDEN:

- Denkmalschutznachbauten
- 1:1 Nachbauten
- 1-seitig, 2-seitig plastisch getriebene Motive



HANDLAUFBEFESTIGUNGEN

HANDLAUFHALTER:



zum Schweißen
Ronde & Bügel
verschweißt / verschraubt
[S.164-167](#)



zum Schrauben
Ronde & Bügel
verschweißt / verschraubt
[S.168-174](#)



für LED-Handlauf & LED-Nutrohr
zum Schrauben
[S.175](#)



zum Einbetonieren
zum Schweißen / Schrauben
[S.176](#)



mit verstellbarer Höhe
zum Schrauben
[S.177-178](#)



für Montage an Glas
zum Schrauben
[S.179](#)



Bügel mit Querstabhalter
zum Schrauben
[S.180-181](#)



Handlaufschwerer
zum Schweißen
[S.182-183](#)



Halter mit Drehfix®
zum Schrauben
[S.184-185](#)

HANDLAUFSTÜTZEN:



aus einem Stück für Rundrohre
zum Schweißen / Schrauben
[S.188-190](#)



für LED-Handlauf & LED-Nutrohr
zum Schrauben
[S.191](#)



aus einem Stück für Quadratpfosten
zum Schrauben
[S.192](#)



verschraubt
zum Schweißen / Schrauben
[S.193](#)



Stifte, Stopfen & Adapter
zum Schrauben
[S.194-197](#)



Handlaufstützen
zum Schrauben
[S.198](#)

HANDLAUFRHÖHUNGEN:



Handlaufrhöhung mit Ausgleichsstücken
zur Montage am Rohr
[S.199](#)



Handlaufrhöhung
zur Montage am Rohr
[S.200-201](#)

EINZELBAUTEILE:



Stifte & Bügel
zum Schweißen / Schrauben
[S.204-209](#)



Anschlussplatten
gerade, 135°, 90° oder verstellbar von 0-95°
[S.210-213](#)



Kugelring
zum Festklemmen des Handlaufs
[S.213](#)



HANDLAUFHALTER

HANDLAUFHALTER:



zum Schweißen

Ronde & Bügel
verschweißt / verschraubt

[S.164-167](#)



zum Schrauben

Ronde & Bügel
verschweißt / verschraubt

[S.168-174](#)



für LED-Handlauf

zum Schrauben

[S.175](#)



für LED-Nutrohr

zum Schrauben

[S.175](#)



zum Einbetonieren

zum Schweißen / Schrauben

[S.176](#)



mit verstellbarer Höhe

zum Schrauben

[S.177-178](#)



für Montage an Glas

zum Schrauben

[S.179](#)



Bügel mit Querstabhalter

zum Schrauben

[S.180-181](#)



Handlaufschwerter

zum Schweißen

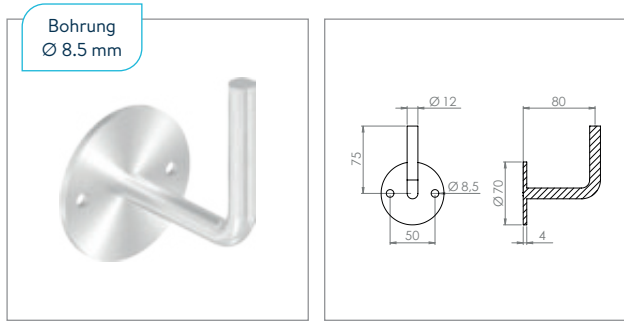
[S.182-183](#)



Halter mit Drehfix®

zum Schrauben

[S.184-185](#)

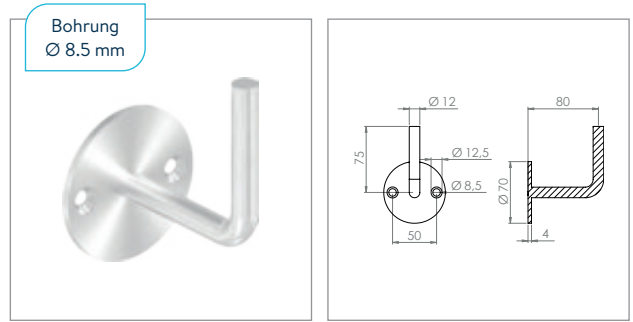


Handlaufhalter zum Anschweißen

Ronde mit 2 Bohrungen Ø 8.5 mm

Artikel-Nr.	Werkstoff	Preis in € pro Stück
50300-240-V	V2A	4.60

- Ronde mit Bügel verschweißt

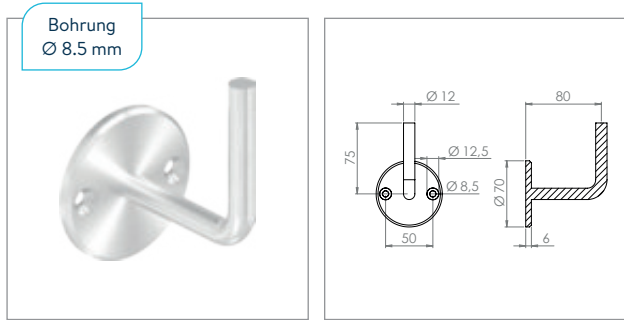


Handlaufhalter zum Anschweißen

Ronde mit 2 Bohrungen Ø 8.5 mm, gesenkt für M6

Artikel-Nr.	Werkstoff	Preis in € pro Stück
50300-240-G-V	V2A	4.80

- Ronde mit Bügel verschweißt

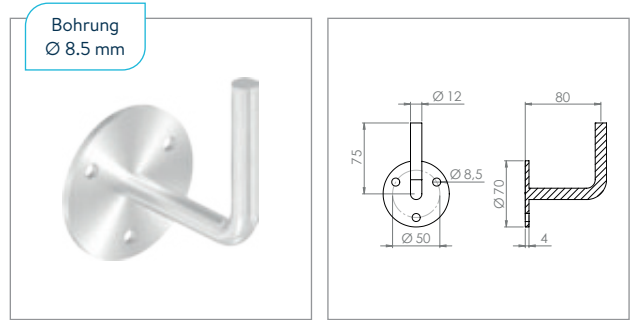


Handlaufhalter zum Anschweißen

Ronde mit 2 Bohrungen Ø 8.5 mm, gesenkt für M6

Artikel-Nr.	Werkstoff	Preis in € pro Stück
50202-240-V	V2A	6.20

- Ronde mit Bügel verschweißt
- Stärkere Ronde mit Fase

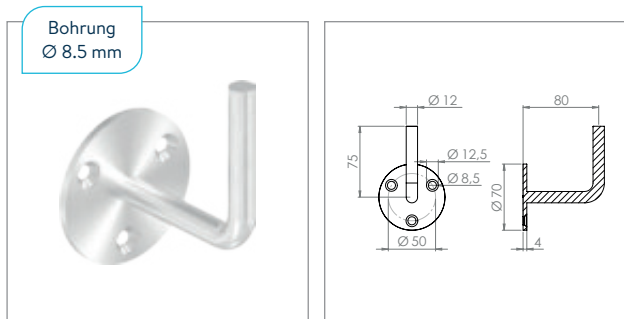


Handlaufhalter zum Anschweißen

Ronde mit 3 Bohrungen Ø 8.5 mm

Artikel-Nr.	Werkstoff	Preis in € pro Stück
50300-240-3-V	V2A	4.70

- Ronde mit Bügel verschweißt

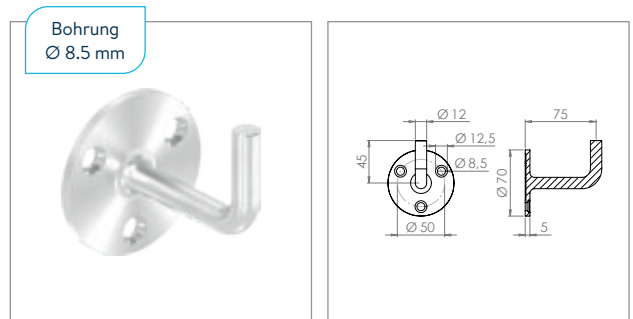


Handlaufhalter zum Anschweißen

Ronde mit 3 Bohrungen Ø 8.5 mm, gesenkt für M6

Artikel-Nr.	Werkstoff	Preis in € pro Stück
50300-240-3-G-V	V2A	4.95

- Ronde mit Bügel verschweißt



Handlaufhalter zum Anschweißen

Ronde mit 3 Bohrungen Ø 8.5 mm, gesenkt für M6

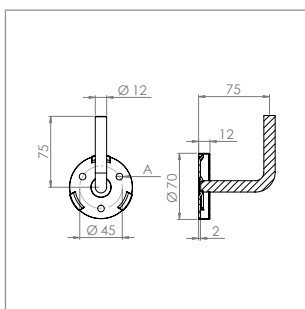
Artikel-Nr.	Werkstoff	Preis in € pro Stück
50368-240	V2A	6.95

- Ronde mit Bügel verschweißt
- Bügel mit geringerer Höhe

NEU Jetzt auch mit 9 mm Bohrung.



inklusive
Clipset



Handlaufhalter zum Anschweißen

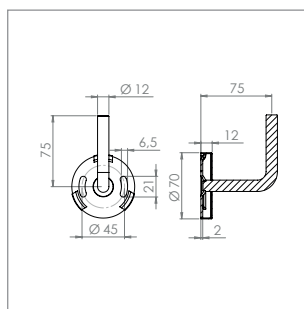
Ronde mit 3 Bohrungen Ø 7/9 mm

Artikel-Nr.	A (Bohrung) [in mm]	Werkstoff	Preis in € pro Stück
50500-240	Ø 7	V2A	6.95
50500-240-9	Ø 9	V2A	6.95
50500-V4A	Ø 7	V4A	8.95

- Ronde mit Bügel verschweißt
- mit Clipset



inklusive
Clipset

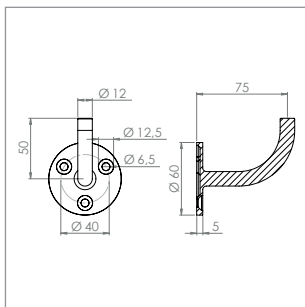


Handlaufhalter zum Anschweißen

Ronde mit 2 Langlöchern 6.5 x 21 mm

Artikel-Nr.	Werkstoff	Preis in € pro Stück
50500-240-LL	V2A	6.95

- Ronde mit Bügel verschweißt
- mit Clipset



Handlaufhalter zum Anschweißen

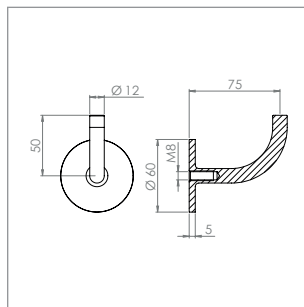
Ronde mit 3 Bohrungen Ø 6.5 mm, gesenkt für M6

Artikel-Nr.	Werkstoff	Preis in € pro Stück
50216-240	V2A	6.95
50216-V4A	V4A	9.25

- Ronde mit Bügel verschweißt



Geeignet für
Stockschraube

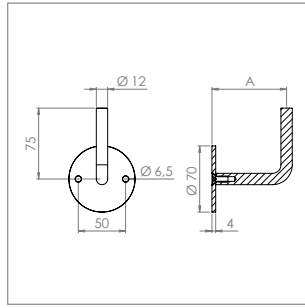


Handlaufhalter zum Anschweißen

Ronde mit Innengewinde M8; Geeignet für Stockschraube

Artikel-Nr.	Werkstoff	Preis in € pro Stück
50215-240	V2A	6.95
50215-V4A	V4A	9.25

- Ronde mit Bügel verschweißt

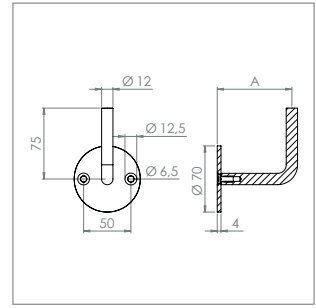


Handlaufhalter zum Anschweißen

Ronde mit 2 Bohrungen Ø 6.5 mm

Artikel-Nr.	A [in mm]	Werkstoff	Preis in € pro Stück
50300-240-62	62	V2A	4.60
50300-240	79	V2A	4.60
50300-V4A	79	V4A	5.95

■ Ronde mit Bügel verschraubt

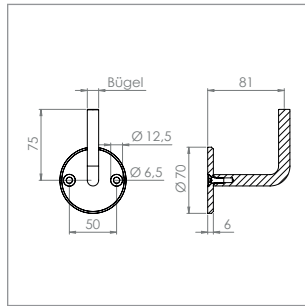


Handlaufhalter zum Anschweißen

Ronde mit 2 Bohrungen Ø 6.5 mm, gesenkt für M6

Artikel-Nr.	A [in mm]	Werkstoff	Preis in € pro Stück
50300-240-G-62	62	V2A	4.80
50300-240-G	79	V2A	4.80

■ Ronde mit Bügel verschraubt



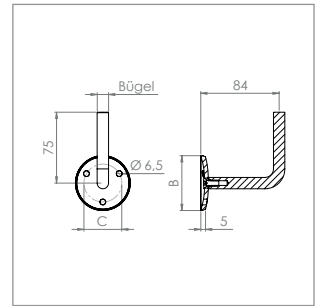
Handlaufhalter zum Anschweißen

Ronde mit 2 Bohrungen Ø 6.5 mm, gesenkt für M6

Artikel-Nr.	Bügel [in mm]	Werkstoff	Preis in € pro Stück
50202-240	12	V2A	6.20
50204-240	14	V2A	6.65
50202-V4A	12	V4A	8.10

■ Ronde mit Bügel verschraubt

■ Stärkere Ronde mit Fase



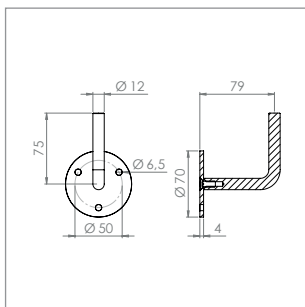
Handlaufhalter zum Anschweißen

Ronde mit 2 Bohrungen Ø 6.5 mm

Artikel-Nr.	Bügel [in mm]	B [in mm]	C [in mm]	Werkstoff	Preis in € pro Stück
50200-240	12	58	40	V2A	5.35
50201-240	14	68	48	V2A	6.45
50201-V4A	14	68	48	V4A	8.40

■ Ronde mit Bügel verschraubt

■ Ronde gewölbt

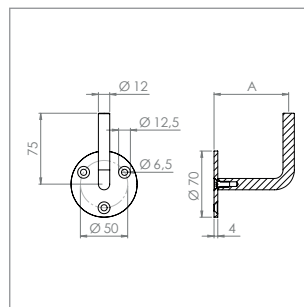


Handlaufhalter zum Anschweißen

Ronde mit 3 Bohrungen Ø 6.5 mm

Artikel-Nr.	Werkstoff	Preis in € pro Stück
50300-240-3	V2A	4.70

- Ronde mit Bügel verschraubt

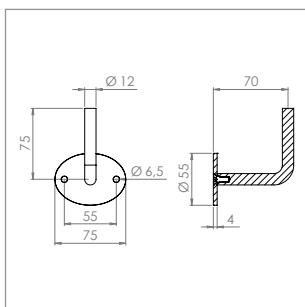


Handlaufhalter zum Anschweißen

Ronde mit 3 Bohrungen Ø 6.5 mm, gesenkt für M6

Artikel-Nr.	A [in mm]	Werkstoff	Preis in € pro Stück
50300-240-3-G-62	62	V2A	4.95
50300-240-3-G	79	V2A	4.95

- Ronde mit Bügel verschraubt

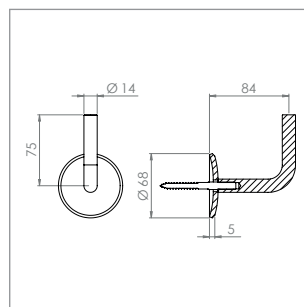


Handlaufhalter zum Anschweißen

Ronde mit 2 Bohrungen Ø 6.5 mm

Artikel-Nr.	Werkstoff	Preis in € pro Stück
50301-240	V2A	6.20

- Ronde mit Bügel verschraubt
- Ronde oval



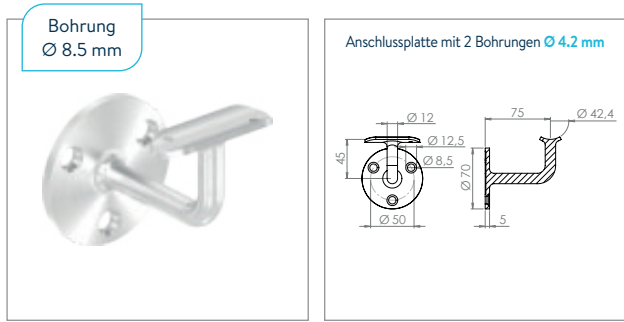
Handlaufhalter zum Anschweißen

Inkl. Stockschraube M8 x 80 (58341-240-80)

Artikel-Nr.	Werkstoff	Preis in € pro Stück
50199-240	V2A	6.95

- Ronde & Bügel: lose
- Ronde gewölbt

HANDLAUFHALTER ZUM SCHRAUBEN – RONDE VERSCHWEISST

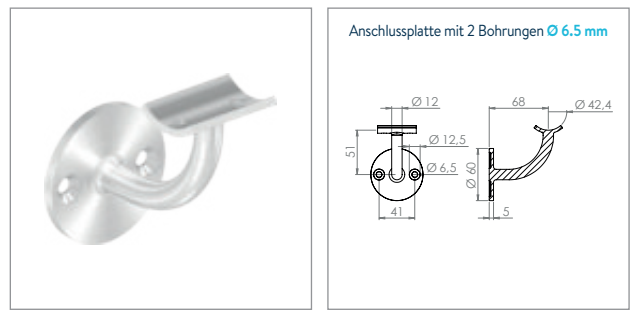


Handlaufhalter mit Anschlussplatte

Ronde mit 3 Bohrungen Ø 8.5 mm, gesenkt für M6

Artikel-Nr.	Werkstoff	Preis in € pro Stück
50367-240	V2A	8.30

- Anschlussplatte für Handlauf Ø 42.4 mm
- Runde mit Bügel verschweißt
- Bügel mit Anschlussplatte verschweißt
- Anschlussplatte mit versetzten Bohrungen



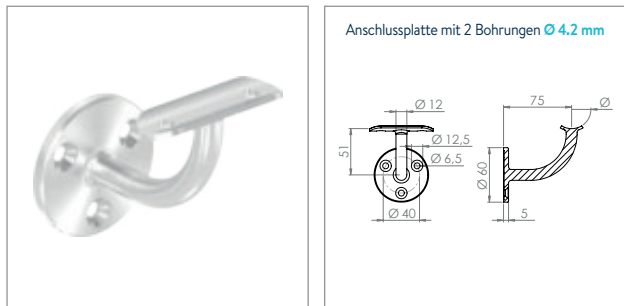
Handlaufhalter mit Anschlussplatte

Ronde mit 2 Bohrungen Ø 6.5 mm, gesenkt für M6

Artikel-Nr.	Werkstoff	Preis in € pro Stück
50305-240	V2A	8.15

- Anschlussplatte für Handlauf Ø 42.4 mm
- Runde mit Bügel verschweißt
- Bügel mit Anschlussplatte verschweißt

i **ACHTUNG:** Löcher in der Halteplatte des Artikels 50367-240 nur 4,2 mm – Geeignet zum Vernieten.



Handlaufhalter mit Anschlussplatte

Ronde mit 3 Bohrungen Ø 6.5 mm, gesenkt für M6

Artikel-Nr.	Anschlussplatte [in mm]	Werkstoff	Preis in € pro Stück
50213-240-00	flach	V2A	8.25
50213-240-33	Ø 33.7	V2A	8.25
50213-240-42	Ø 42.4	V2A	8.25
50213-V4A-42	Ø 42.4	V4A	10.75

- Runde mit Bügel verschweißt
- Bügel mit Anschlussplatte verschweißt



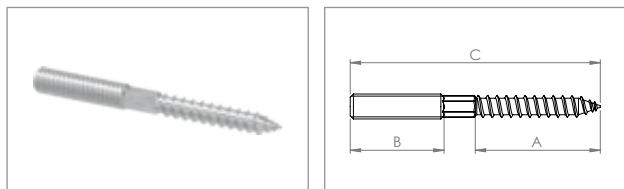
Handlaufhalter mit Anschlussplatte

Ronde mit Innengewinde M8; Geeignet für Stockschraube

Artikel-Nr.	Anschlussplatte [in mm]	Werkstoff	Preis in € pro Stück
50212-240-00	flach	V2A	8.25
50212-240-33	Ø 33.7	V2A	8.25
50212-240-42	Ø 42.4	V2A	8.25
50212-V4A-42	Ø 42.4	V4A	10.75

- Runde mit Bügel verschweißt
- Bügel mit Anschlussplatte verschweißt

STOCKSCHRAUBE PASSEND FÜR HALTER MIT INNENGEWINDE M8



Stockschraube M8

für Holz, Mauerwerk, Naturstein oder Beton geeignet

Artikel-Nr.	Abmessung [in mm]	A [in mm]	B [in mm]	C [in mm]	Werkstoff	Preis in € pro Stück
58341-240-80	M8 x 80	40	30	80	V2A	0.75
58341-240-100	M8 x 100	45	40	100	V2A	0.90
58341-240-120	M8 x 120	45	50	120	V2A	1.05

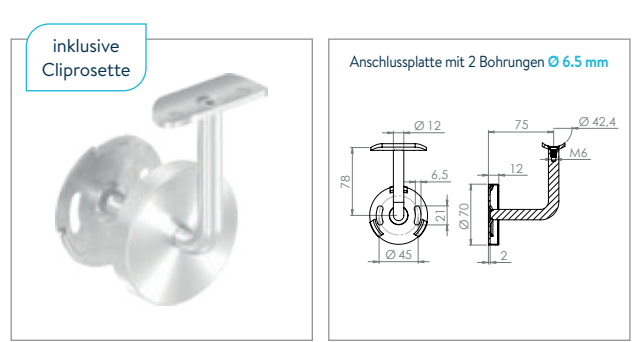


Handlaufhalter mit Anschlussplatte

Ronde mit 3 Bohrungen Ø 7/9 mm

Artikel-Nr.	A (Bohrung) [in mm]	Werkstoff	Preis in € pro Stück
50501-240	Ø 7	V2A	7.95
50501-240-9	Ø 9	V2A	7.95
50501-V4A	Ø 7	V4A	9.95

- Anschlussplatte für Handlauf Ø 42.4 mm
- Ronde mit Bügel **verschweißt**
- Bügel mit Anschlussplatte **verschraubt** (Anschlussplatte austauschbar)
- mit Clipsette

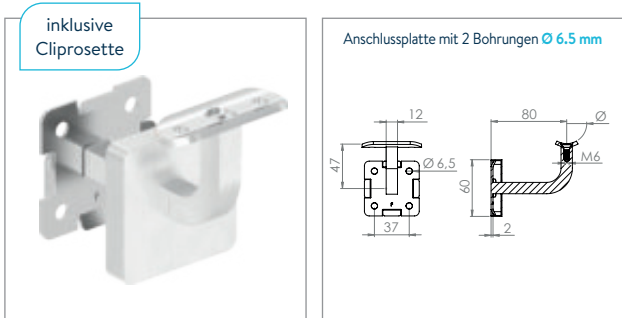


Handlaufhalter mit Anschlussplatte

Ronde mit 2 Langlöchern 6.5 x 21 mm

Artikel-Nr.	Werkstoff	Preis in € pro Stück
50501-240-LL	V2A	7.95

- Anschlussplatte für Handlauf Ø 42.4 mm
- Ronde mit Bügel **verschweißt**
- Bügel mit Anschlussplatte **verschraubt** (Anschlussplatte austauschbar)
- mit Clipsette

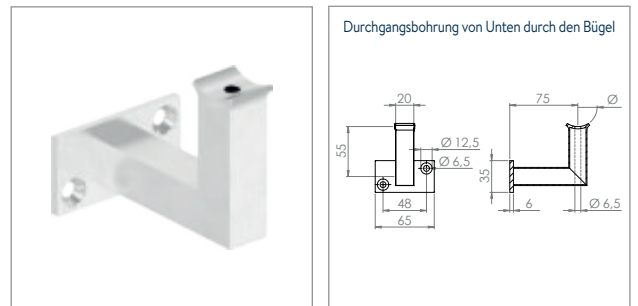


Handlaufhalter mit Anschlussplatte

Ronde mit 4 Bohrungen Ø 6.5 mm

Artikel-Nr.	Anschlussplatte [in mm]	Werkstoff	Preis in € pro Stück
50502-240	flach	V2A	9.95
50503-240	Ø 42.4	V2A	9.95

- Ronde mit Bügel **verschweißt**
- Bügel mit Anschlussplatte **verschraubt** (Anschlussplatte austauschbar)
- mit Clipsette

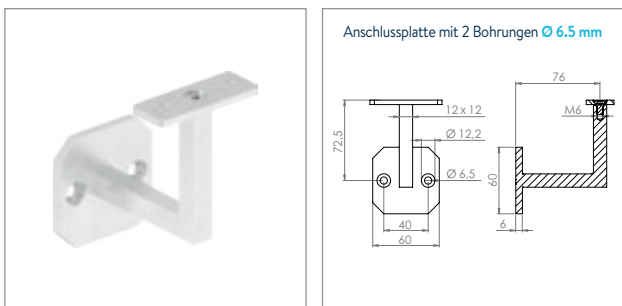


Handlaufhalter mit Durchgangsbohrung

Ronde mit 2 Bohrungen Ø 6.5 mm, gesenkt für M6

Artikel-Nr.	Anschlussplatte [in mm]	Werkstoff	Preis in € pro Stück
51261-240	flach	V2A	9.95
51260-240	Ø 42.4	V2A	9.95

- Ronde mit Bügel **verschweißt**
- Bügel mit Durchgangsbohrung Ø 6.5 mm

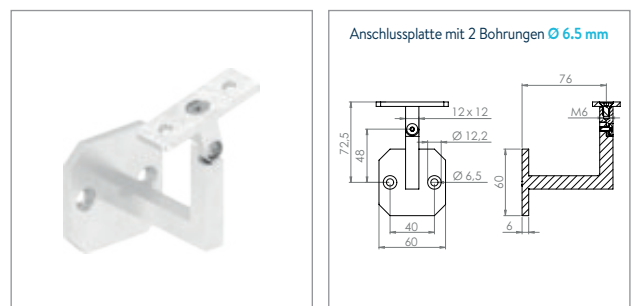


Handlaufhalter mit Anschlussplatte

Ronde mit 2 Bohrungen Ø 6.5 mm, gesenkt für M6

Artikel-Nr.	Werkstoff	Preis in € pro Stück
51262-240	V2A	10.95
51262-V4A	V4A	13.95

- Anschlussplatte für Handlauf **flach**
- Ronde mit Bügel **verschweißt**
- Bügel mit Anschlussplatte **verschraubt** (Anschlussplatte austauschbar)

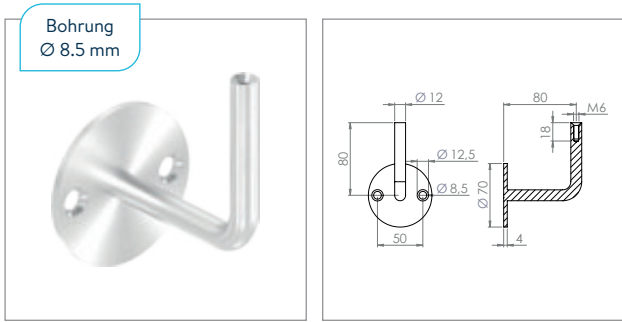


Handlaufhalter mit Anschlussplatte und Gelenk

Ronde mit 2 Bohrungen Ø 6.5 mm, gesenkt für M6

Artikel-Nr.	Werkstoff	Preis in € pro Stück
51263-240	V2A	11.95
51263-V4A	V4A	15.50

- Anschlussplatte für Handlauf **flach**
- Ronde mit Bügel **verschweißt**
- Bügel mit Anschlussplatte **verschraubt** (Anschlussplatte austauschbar)



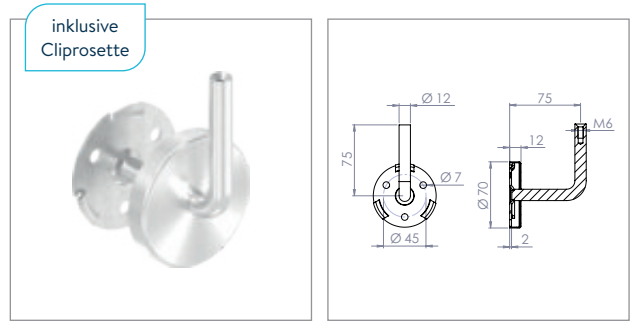
Bohrung
Ø 8.5 mm

Handlaufhalter mit Innengewinde

Ronde mit 2 Bohrungen Ø 8.5 mm, gesenkt für M6

Artikel-Nr.	Innengewinde	Werkstoff	Preis in € pro Stück
50303-240-V	M6	V2A	4.95

- Ronde mit Bügel verschweißt



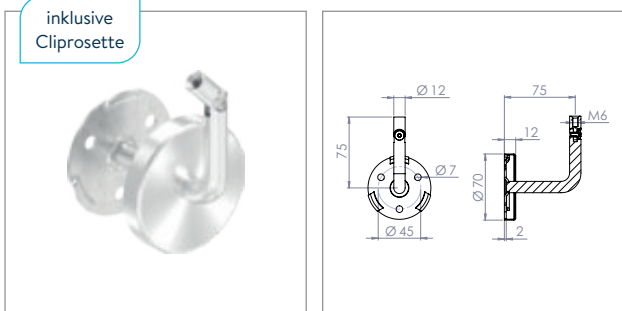
inklusive
Clipsette

Handlaufhalter mit Innengewinde

Ronde mit 3 Bohrungen Ø 7 mm

Artikel-Nr.	Innengewinde	Werkstoff	Preis in € pro Stück
50505-240	M6	V2A	6.95

- Ronde mit Bügel verschweißt
- mit Clipsette



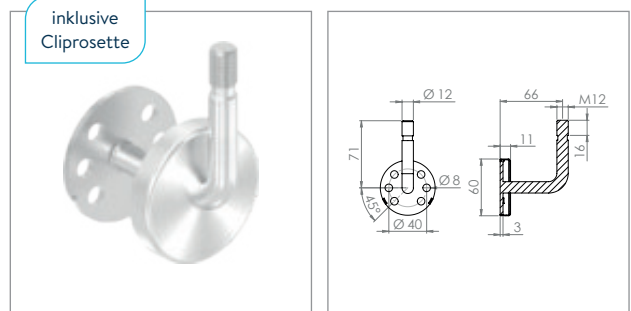
inklusive
Clipsette

Handlaufhalter mit Innengewinde und Gelenk

Ronde mit 3 Bohrungen Ø 7 mm

Artikel-Nr.	Innengewinde	Werkstoff	Preis in € pro Stück
50506-240	M6	V2A	7.95

- Ronde mit Bügel verschweißt
- mit Clipsette



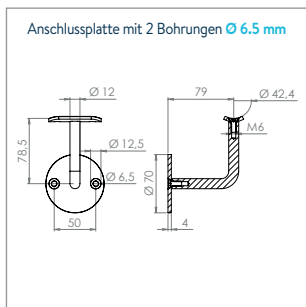
inklusive
Clipsette

Handlaufhalter mit Außengewinde

Ronde mit 6 Bohrungen Ø 8 mm

Artikel-Nr.	Außengewinde	Werkstoff	Preis in € pro Stück
50504-240	M12	V2A	4.95

- Ronde mit Bügel verschweißt
- mit Clipsette

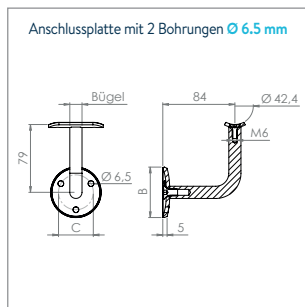


Handlaufhalter mit Anschlussplatte

Ronde mit 2 Bohrungen Ø 6.5 mm, gesenkt für M6

Artikel-Nr.	Werkstoff	Preis in € pro Stück
50304-240	V2A	6.45

- Anschlussplatte für Handlauf Ø 42.4 mm
- Ronde mit Bügel verschraubt
- Bügel mit Anschlussplatte verschraubt (Anschlussplatte austauschbar)

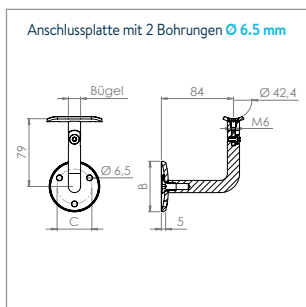


Handlaufhalter mit Anschlussplatte

Ronde mit 2 Bohrungen Ø 6.5 mm

Artikel-Nr.	Bügel [in mm]	B [in mm]	C [in mm]	Werkstoff	Preis in € pro Stück
50210-240	12	58	40	V2A	7.15
50211-240	14	68	48	V2A	7.50

- Anschlussplatte für Handlauf Ø 42.4 mm
- Ronde mit Bügel verschraubt
- Ronde gewölbt
- Bügel mit Anschlussplatte verschraubt (Anschlussplatte austauschbar)

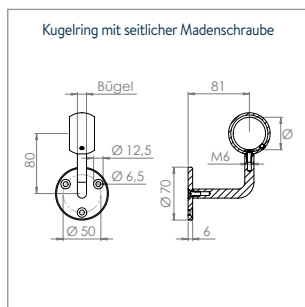


Handlaufhalter mit Anschlussplatte und Gelenk

Ronde mit 3 Bohrungen Ø 6.5 mm; Ronde gewölbt

Artikel-Nr.	Bügel [in mm]	B [in mm]	C [in mm]	Werkstoff	Preis in € pro Stück
50220-240	12	58	40	V2A	8.55
50221-240	14	68	48	V2A	9.15

- Anschlussplatte für Handlauf Ø 42.4 mm
- Ronde mit Bügel verschraubt
- Ronde gewölbt
- Bügel mit Anschlussplatte verschraubt (Anschlussplatte austauschbar)



Handlaufhalter mit Kugelring

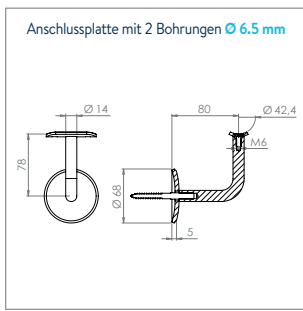
Ronde mit 3 Bohrungen Ø 6.5 mm, gesenkt für M6

Artikel-Nr.	Kugelring [in mm]	Bügel [in mm]	Werkstoff	Preis in € pro Stück
50239-240	Ø 33.7	12	V2A	11.95
50240-240	Ø 42.4	12	V2A	12.95
50240-240-48	Ø 48.3	14	V2A	13.95

- Ronde mit Bügel verschraubt
- Bügel mit Kugelring verschraubt (Kugelring austauschbar)



Inklusive
Stockschraube



Handlaufhalter mit Anschlussplatte

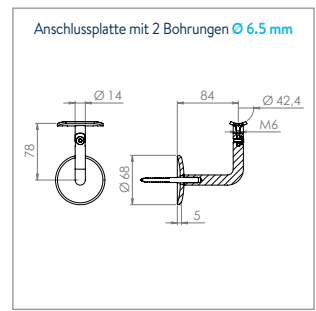
Inkl. Stockschraube M8 x 80 (58341-240-80)

Artikel-Nr.	Werkstoff	Preis in € pro Stück
50209-240	V2A	7.50

- Ronde & Bügel: lose
- Ronde gewölbt



Inklusive
Stockschraube

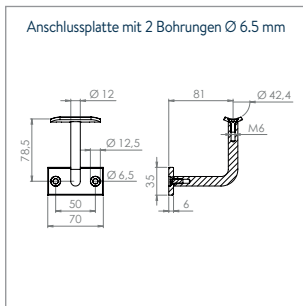


Handlaufhalter mit Anschlussplatte und Gelenk

Inkl. Stockschraube M8 x 80 (58341-240-80)

Artikel-Nr.	Werkstoff	Preis in € pro Stück
50219-240	V2A	9.45

- Ronde & Bügel: lose
- Ronde gewölbt

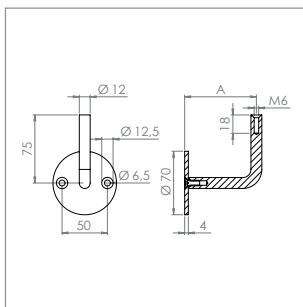


Handlaufhalter mit Anschlussplatte

Ronde mit 2 Bohrungen Ø 6.5 mm, gesenkt für M6

Artikel-Nr.	Werkstoff	Preis in € pro Stück
50214-240	V2A	6.45

- Anschlussplatte für Handlauf Ø 42.4 mm
- Ronde mit Bügel verschraubt
- Ronde rechteckig
- Bügel mit Anschlussplatte verschraubt (Anschlussplatte austauschbar)

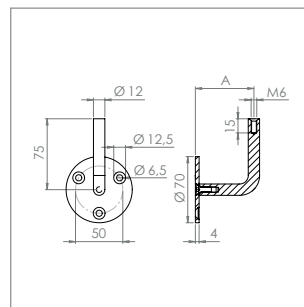


Handlaufhalter mit Innengewinde

Ronde mit 2 Bohrungen Ø 6.5 mm, gesenkt für M6

Artikel-Nr.	Innengewinde	A [in mm]	Werkstoff	Preis in € pro Stück
50303-240-62	M6	62	V2A	4.95
50303-240	M6	79	V2A	4.95

■ Ronde mit Bügel verschraubt

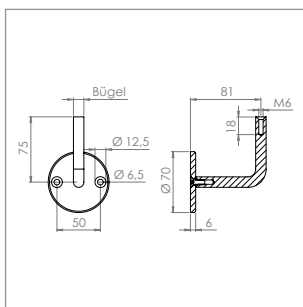


Handlaufhalter mit Innengewinde

Ronde mit 3 Bohrungen Ø 6.5 mm, gesenkt für M6

Artikel-Nr.	Innengewinde	A [in mm]	Werkstoff	Preis in € pro Stück
50303-240-3-62	M6	62	V2A	5.15

■ Ronde mit Bügel verschraubt

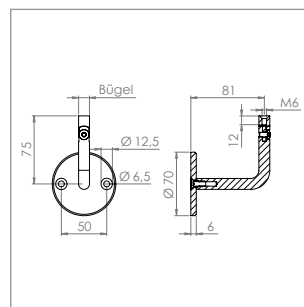


Handlaufhalter mit Innengewinde

Ronde mit 2 Bohrungen Ø 6.5 mm, gesenkt für M6

Artikel-Nr.	Innengewinde	Bügel [in mm]	Werkstoff	Preis in € pro Stück
50203-240	M6	12	V2A	6.40
50205-240	M6	14	V2A	6.90

■ Ronde mit Bügel verschraubt

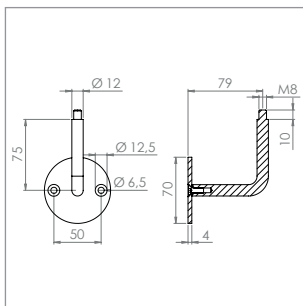


Handlaufhalter mit Innengewinde und Gelenk

Ronde mit 2 Bohrungen Ø 6.5 mm, gesenkt für M6

Artikel-Nr.	Innengewinde	Bügel [in mm]	Werkstoff	Preis in € pro Stück
50206-240	M6	12	V2A	7.50
50207-240	M6	14	V2A	7.95

■ Ronde mit Bügel verschraubt



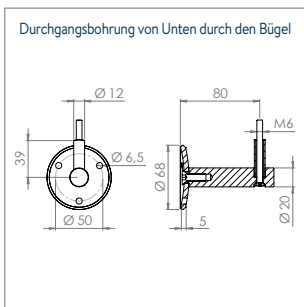
Handlaufhalter mit Außengewinde

Ronde mit 2 Bohrungen Ø 6.5 mm, gesenkt für M6

Artikel-Nr.	Außengewinde	Werkstoff	Preis in € pro Stück
50300-240-G-M8	M8	V2A	5.35

■ Ronde mit Bügel verschraubt

HANDLAUFHALTER ZUM SCHRAUBEN – RONDE VERSCHRAUBT

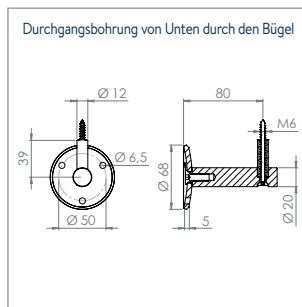


Handlaufhalter mit Durchgangsbohrung

Ronde mit 3 Bohrungen Ø 6.5 mm

Artikel-Nr.	inkl. Schraube	Werkstoff	Preis in € pro Stück
50195-240	M6 x 70 (DIN 966)	V2A	8.95

- Ronde mit Bügel verschraubt
- Ronde gewölbt

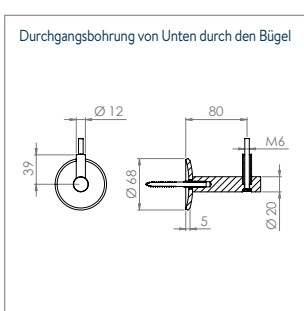


Handlaufhalter mit Durchgangsbohrung

Ronde mit 3 Bohrungen Ø 6.5 mm

Artikel-Nr.	inkl. Schraube	Werkstoff	Preis in € pro Stück
50196-240	6 x 70 (für Holz)	V2A	8.95

- Ronde mit Bügel verschraubt
- Ronde gewölbt

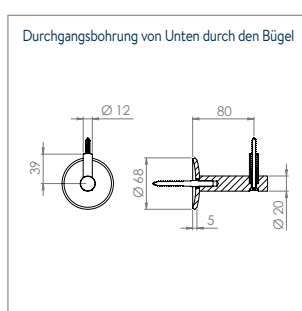


Handlaufhalter mit Durchgangsbohrung

Inkl. Stockschraube M8 x 80 (58341-240-80)

Artikel-Nr.	inkl. Schraube	Werkstoff	Preis in € pro Stück
50197-240	M6 x 70 (DIN 966)	V2A	8.95

- Ronde mit Bügel lose
- Ronde gewölbt



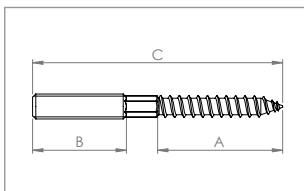
Handlaufhalter mit Durchgangsbohrung

Inkl. Stockschraube M8 x 80 (58341-240-80)

Artikel-Nr.	inkl. Schraube	Werkstoff	Preis in € pro Stück
50198-240	6 x 70 (für Holz)	V2A	8.95

- Ronde mit Bügel lose
- Ronde gewölbt

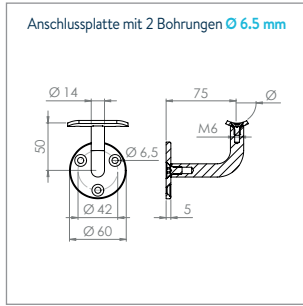
STOCKSCHRAUBE PASSEND FÜR HALTER MIT INNENGEWINDE M8



Stockschraube M8

für Holz, Mauerwerk, Naturstein oder Beton geeignet

Artikel-Nr.	Abmessung [in mm]	A [in mm]	B [in mm]	C [in mm]	Werkstoff	Preis in € pro Stück
58341-240-80	M8 x 80	40	30	80	V2A	0.75
58341-240-100	M8 x 100	45	40	100	V2A	0.90
58341-240-120	M8 x 120	45	50	120	V2A	1.05

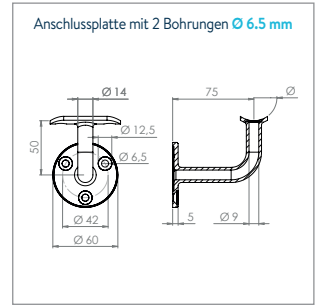


Handlaufhalter mit Anschlussplatte

Bügel aus Vollmaterial

Artikel-Nr.	Anschlussplatte [in mm]	Werkstoff	Preis in € pro Stück
50226-240-00	flach	V2A	8.25
50226-240-42	Ø 42.4	V2A	8.25
50226-V4A-00	flach	V4A	10.75
50226-V4A-42	Ø 42.4	V4A	10.75

■ Ronde mit Bügel verschraubt



Handlaufhalter hohl für LED-Handlauf

Bügel hohl

Artikel-Nr.	Anschlussplatte [in mm]	Werkstoff	Preis in € pro Stück
50218-240-00	flach	V2A	11.95
50218-240-42	Ø 42.4	V2A	11.95
50218-V4A-00	flach	V4A	14.95
50218-V4A-42	Ø 42.4	V4A	14.95

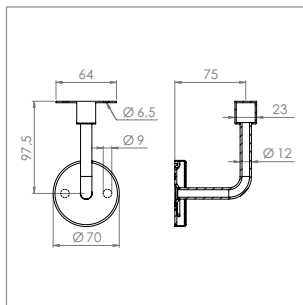
■ Ronde mit Bügel verschweißt



HANDLAUFHALTER FÜR LED-NUTROHR



inklusive Clipsette

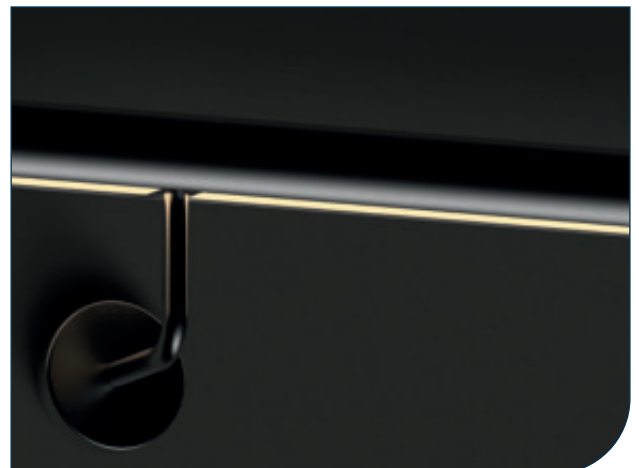


Handlaufhalter hohl für LED-Nutrohr

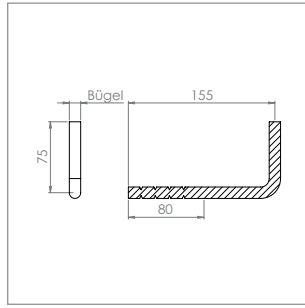
Bügel hohl

Artikel-Nr.	Anschlussplatte [in mm]	Werkstoff	Preis in € pro Stück
60495-240	flach	V2A	12.95
60495-V4A	flach	V4A	15.95

■ Ronde mit Bügel verschweißt
 ■ mit Clipsette



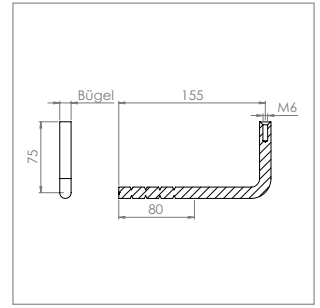
HANDLAUFHALTER ZUM EINBETONIEREN



Handlaufhalter zum Anschweißen

Zum Einbetonieren

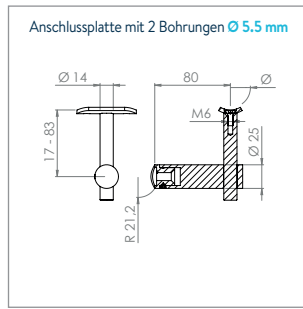
Artikel-Nr.	Bügel [in mm]	Werkstoff	Preis in € pro Stück
50346-240	12	V2A	3.45
50348-240	14	V2A	3.95



Handlaufhalter mit Innengewinde

Zum Einbetonieren

Artikel-Nr.	Innengewinde	Bügel [in mm]	Werkstoff	Preis in € pro Stück
50347-240	M6	12	V2A	3.75
50349-240	M6	14	V2A	4.30

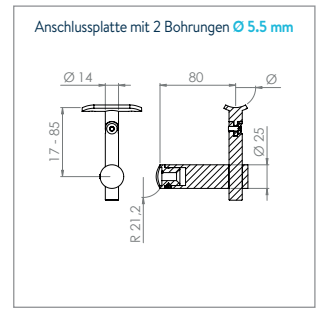


Handlaufhalter mit verstellbarer Höhe

Halteplatte austauschbar

Artikel-Nr.	Anschlussplatte [in mm]	Pfostenanschluss [in mm]	Werkstoff	Preis in € pro Stück
50371-240	flach	Ø 42.4	V2A	9.95
50370-240	Ø 42.4	Ø 42.4	V2A	9.95

- Lieferung ohne Befestigungsschraube. Kann mit M6 x 30 mm oder M8 x 30 mm Senkkopfschraube ISO 10642 montiert werden.

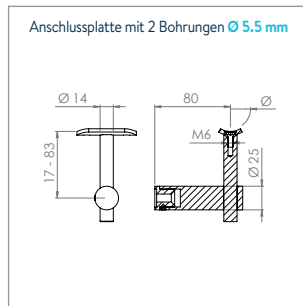


Handlaufhalter mit verstellbarer Höhe und Gelenk

Halteplatte nicht austauschbar

Artikel-Nr.	Anschlussplatte [in mm]	Pfostenanschluss [in mm]	Werkstoff	Preis in € pro Stück
50375-240	flach	Ø 42.4	V2A	10.95
50374-240	Ø 42.4	Ø 42.4	V2A	10.95

- Lieferung ohne Befestigungsschraube. Kann mit M6 x 30 mm oder M8 x 30 mm Senkkopfschraube ISO 10642 montiert werden.

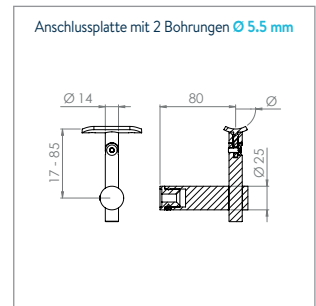


Handlaufhalter mit verstellbarer Höhe

Halteplatte austauschbar

Artikel-Nr.	Anschlussplatte [in mm]	Pfostenanschluss [in mm]	Werkstoff	Preis in € pro Stück
50373-240	flach	flach	V2A	9.95
50372-240	Ø 42.4	flach	V2A	9.95

- Lieferung ohne Befestigungsschraube. Kann mit M6 x 30 mm oder M8 x 30 mm Senkkopfschraube ISO 10642 montiert werden.



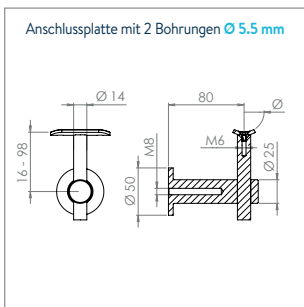
Handlaufhalter mit verstellbarer Höhe und Gelenk

Halteplatte nicht austauschbar

Artikel-Nr.	Anschlussplatte [in mm]	Pfostenanschluss [in mm]	Werkstoff	Preis in € pro Stück
50377-240	flach	flach	V2A	10.95
50376-240	Ø 42.4	flach	V2A	10.95

- Lieferung ohne Befestigungsschraube. Kann mit M6 x 30 mm oder M8 x 30 mm Senkkopfschraube ISO 10642 montiert werden.

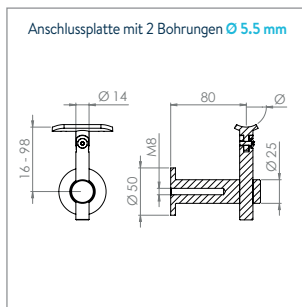




Handlaufhalter mit Innengewinde

Halteplatte austauschbar

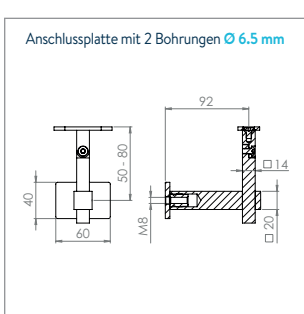
Artikel-Nr.	Anschlussplatte [in mm]	Innengewinde [in mm]	Werkstoff	Preis in € pro Stück
50360-240	flach	M8	V2A	11.95
50361-240	$\varnothing 42.4$	M8	V2A	11.95



Handlaufhalter mit Innengewinde und Gelenk

Halteplatte nicht austauschbar

Artikel-Nr.	Anschlussplatte [in mm]	Innengewinde [in mm]	Werkstoff	Preis in € pro Stück
50362-240	flach	M8	V2A	12.95
50363-240	$\varnothing 42.4$	M8	V2A	12.95

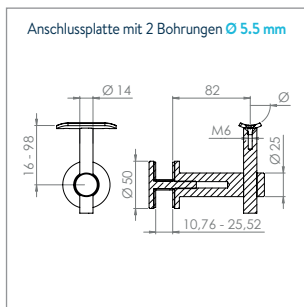


Handlaufhalter eckig, mit Innengewinde und Gelenk

Halteplatte nicht austauschbar

Artikel-Nr.	Anschlussplatte [in mm]	Innengewinde [in mm]	Werkstoff	Preis in € pro Stück
51264-240	flach	M8	V2A	15.95



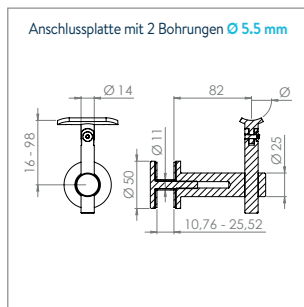


Handlaufhalter mit Glaspunkthalter

Halteplatte austauschbar

Artikel-Nr.	Anschlussplatte [in mm]	Glasbohrung [in mm]	Werkstoff	Preis in € pro Stück
50350-240	flach	Ø min. 13	V2A	13.95
50351-240	Ø 42.4	Ø min. 13	V2A	13.95

■ Gegenplatte mit M8 Gewinde

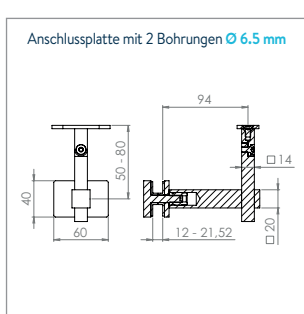


Handlaufhalter mit Glaspunkthalter und Gelenk

Halteplatte nicht austauschbar

Artikel-Nr.	Anschlussplatte [in mm]	Glasbohrung [in mm]	Werkstoff	Preis in € pro Stück
50352-240	flach	Ø min. 13	V2A	14.95
50353-240	Ø 42.4	Ø min. 13	V2A	14.95

■ Gegenplatte mit M8 Gewinde

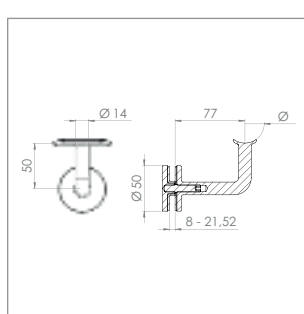


Handlaufhalter eckig, mit Glaspunkthalter und Gelenk

Halteplatte austauschbar

Artikel-Nr.	Anschlussplatte [in mm]	Glasbohrung [in mm]	Werkstoff	Preis in € pro Stück
50356-V4A	flach	Ø min. 14	V4A	21.95

■ Gegenplatte mit M8 Gewinde



Handlaufhalter mit Glaspunkthalter

Halteplatte nicht austauschbar

Artikel-Nr.	Anschlussplatte [in mm]	Glasbohrung [in mm]	Werkstoff	Preis in € pro Stück
50355-V4A-00	flach	Ø min. 13	V4A	12.95
50355-V4A-42	Ø 42.4	Ø min. 13	V4A	12.95

■ Gegenplatte mit M8 Gewinde







+



Querstabhalter zum Stoßen

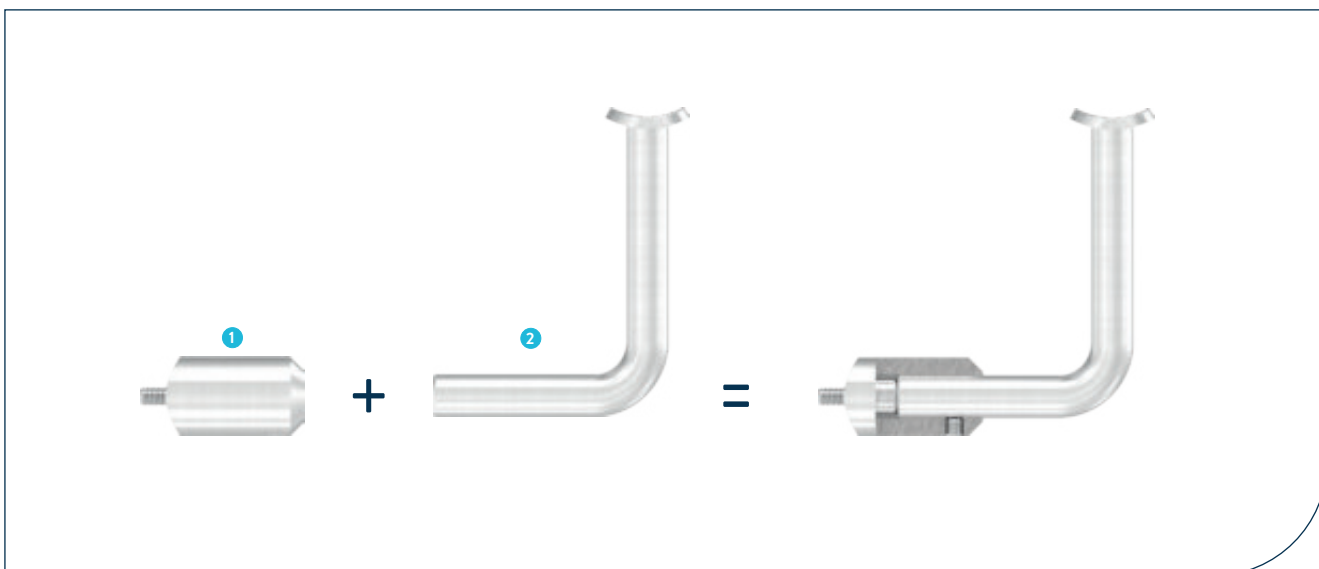
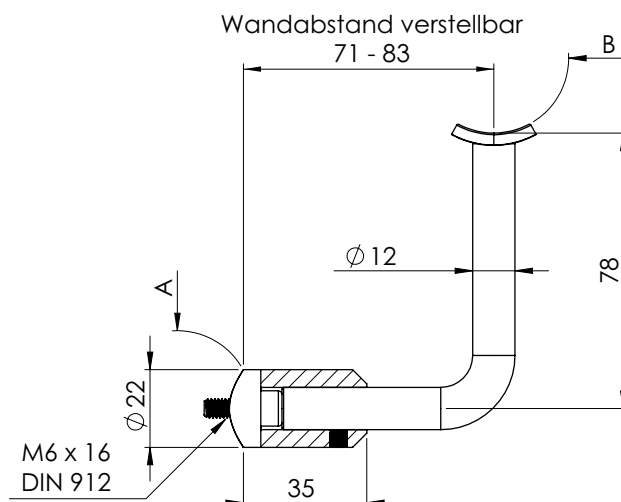
geschliffen K240; inkl. Befestigungsschraube M6 x 16 (DIN 912)

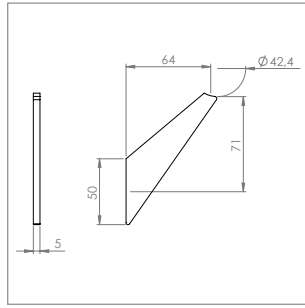
Artikel-Nr.	Anschluss Rohr (A) [in mm]	Werkstoff	Preis in € pro Stück
50535-240-00	flach	V2A	2.50
50535-240-33	Ø 33.7	V2A	2.50
50535-240-42	Ø 42.4	V2A	2.50
50535-240-48	Ø 48.3	V2A	2.50
50535-V4A-42	Ø 42.4	V4A	3.25

Bügel Ø 12 mm, inkl. Handlaufanschlussplatte

geschliffen K240; passend zu Querstabhalter zum Stoßen

Artikel-Nr.	Anschlussplatte (B) [in mm]	Werkstoff	Preis in € pro Stück
50536-240-00	flach	V2A	3.95
50536-240-33	Ø 33.7	V2A	3.95
50536-240-42	Ø 42.4	V2A	3.95
50536-240-48	Ø 48.3	V2A	3.95
50536-V4A-42	Ø 42.4	V4A	5.15

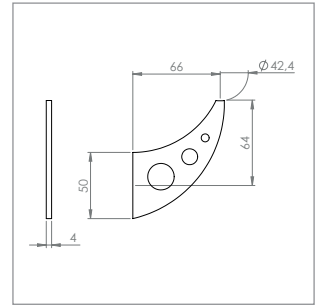




Handlaufschwert zum Anschweißen

geschliffen K240, gelasert aus V2A Edelstahlblech

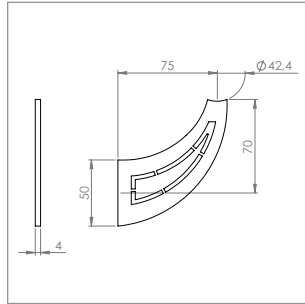
Artikel-Nr.	für Handlauf [in mm]	Werkstoff	Preis in € pro Stück
50408-240	Ø 42.4	V2A	2.95



Handlaufschwert zum Anschweißen

geschliffen K240, gelasert aus V2A Edelstahlblech

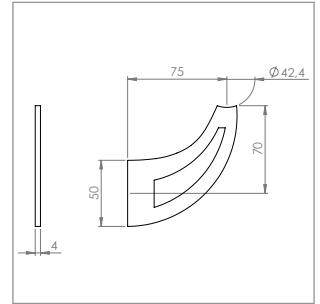
Artikel-Nr.	für Handlauf [in mm]	Werkstoff	Preis in € pro Stück
54133-240	Ø 42.4	V2A	3.45



Handlaufschwert zum Anschweißen

geschliffen K240, gelasert aus V2A Edelstahlblech

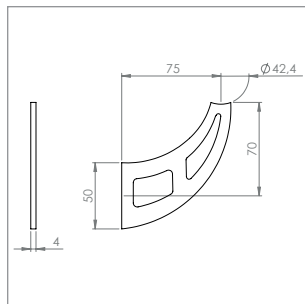
Artikel-Nr.	für Handlauf [in mm]	Werkstoff	Preis in € pro Stück
54132-240	Ø 42.4	V2A	3.45



Handlaufschwert zum Anschweißen

geschliffen K240, gelasert aus V2A Edelstahlblech

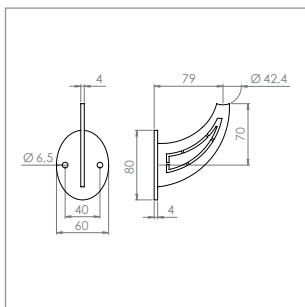
Artikel-Nr.	für Handlauf [in mm]	Werkstoff	Preis in € pro Stück
54131-240	Ø 42.4	V2A	3.45



Handlaufschwert zum Anschweißen

geschliffen K240, gelasert aus V2A Edelstahlblech

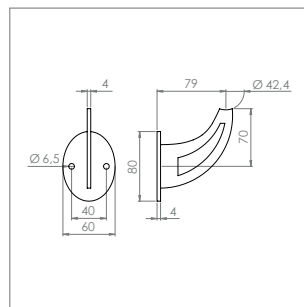
Artikel-Nr.	für Handlauf [in mm]	Werkstoff	Preis in € pro Stück
54130-240	Ø 42.4	V2A	3.45



Handlaufschwert zum Anschrauben

geschliffen K240, gelasert aus V2A Edelstahlblech

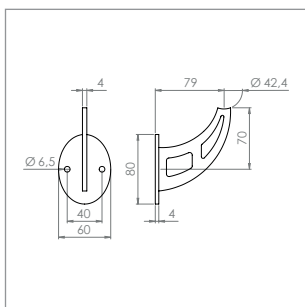
Artikel-Nr.	für Handlauf [in mm]	Werkstoff	Preis in € pro Stück
54150-240	Ø 42.4	V2A	9.95



Handlaufschwert zum Anschrauben

geschliffen K240, gelasert aus V2A Edelstahlblech

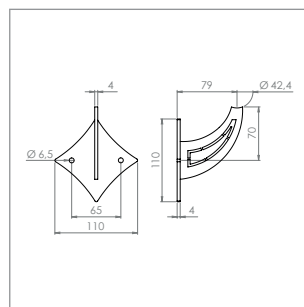
Artikel-Nr.	für Handlauf [in mm]	Werkstoff	Preis in € pro Stück
54151-240	Ø 42.4	V2A	9.95



Handlaufschwert zum Anschrauben

geschliffen K240, gelasert aus V2A Edelstahlblech

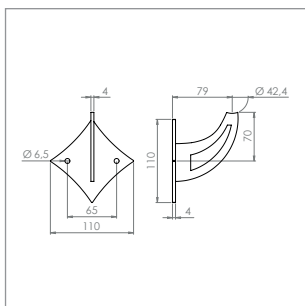
Artikel-Nr.	für Handlauf [in mm]	Werkstoff	Preis in € pro Stück
54152-240	Ø 42.4	V2A	9.95



Handlaufschwert zum Anschrauben

geschliffen K240, gelasert aus V2A Edelstahlblech

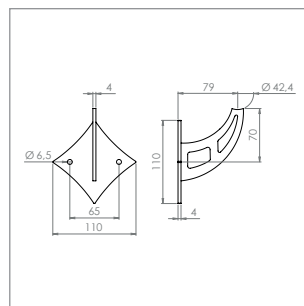
Artikel-Nr.	für Handlauf [in mm]	Werkstoff	Preis in € pro Stück
54160-240	Ø 42.4	V2A	9.95



Handlaufschwert zum Anschrauben

geschliffen K240, gelasert aus V2A Edelstahlblech

Artikel-Nr.	für Handlauf [in mm]	Werkstoff	Preis in € pro Stück
54161-240	Ø 42.4	V2A	9.95



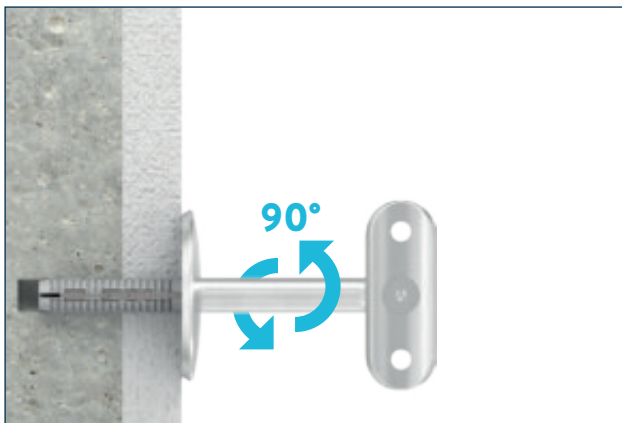
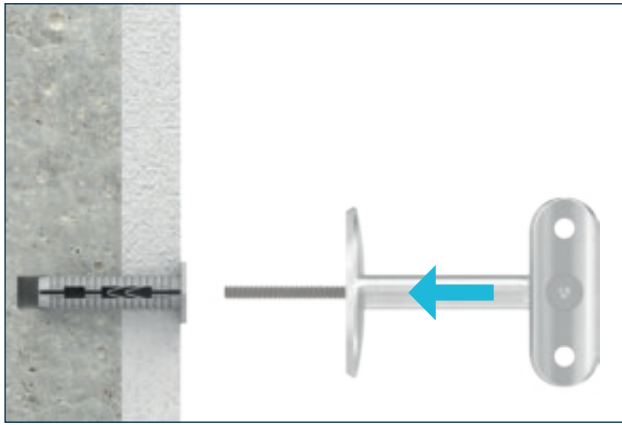
Handlaufschwert zum Anschrauben

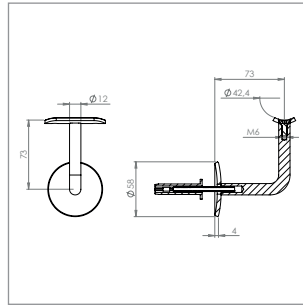
geschliffen K240, gelasert aus V2A Edelstahlblech

Artikel-Nr.	für Handlauf [in mm]	Werkstoff	Preis in € pro Stück
54162-240	Ø 42.4	V2A	9.95

QUICK & SIMPLE MONTAGEANLEITUNG

- 1 Loch bohren
- 2 Dübel setzen
- 3 Handlaufhalter mit Ankerstange einführen
- 4 Mit einer Vierteldrehung sicher fixieren

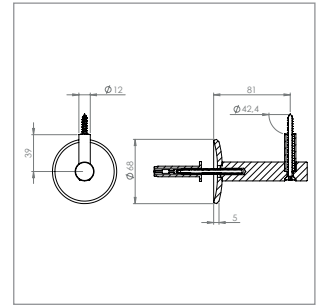




DREHFIX® Handlaufhalter mit Halteplatte
geschliffen K240

Artikel-Nr.	für Untergrund	Werkstoff	Preis in € pro Stück
50210-240-12-DF-B	Beton	V2A	9.95
50210-240-12-DF-Z	Ziegel	V2A	9.95

- Oben: mit verschraubter Halteplatte (für Ø 42,4 mm)
- 12 mm Bohrung für Dübel
- DREHFIX®-Ankerstange bereits in Handlaufbügel eingelebt



DREHFIX® Handlaufhalter mit Holzschraube im Bügel
geschliffen K240

Artikel-Nr.	für Untergrund	Werkstoff	Preis in € pro Stück
50198-240-DF-B	Beton	V2A	11.95

- Inkl. Holzschraube 6 x 70 mm
- 12 mm Bohrung für Dübel
- DREHFIX®-Ankerstange bereits in Handlaufbügel eingelebt

Abmessungen des DREHFIX® Zubehörs für folgenden Untergrund:
Beton: Ankerstange M8 x 80 mm und Dübel: 12 x 50 mm
Ziegel: Ankerstange M8 x 120 mm und Dübel: 12 x 100 mm

Bitte beachten Sie, dass es sich bei den DREHFIX®-Ankerstangen um verzinkten Stahl und nicht um Edelstahl V2A handelt.

Unser komplettes DREHFIX®-Sortiment finden Sie auf den Seiten 522-526



HANDLAUFSTÜTZEN & HANDLAUFRHÖHUNGEN

HANDLAUFSTÜTZEN:



aus einem Stück für Rundrohre
zum Schweißen / Schrauben
[S.188-190](#)



für LED-Handlauf
zum Schrauben
[S.191](#)



für LED-Nutrohr
zum Schrauben
[S.191](#)



aus einem Stück für Quadratpfosten
zum Schrauben
[S.192](#)



verschraubt
zum Schweißen / Schrauben
[S.193](#)



Stifte, Stopfen & Adapter
zum Schrauben & Klemmen
[S.194-197](#)



Handlaufstützen
zum Aufschräuben
[S.198](#)

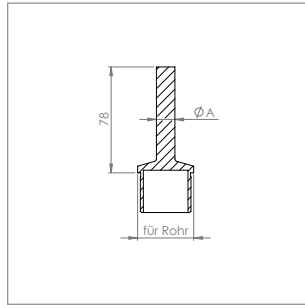
HANDLAUFRHÖHUNGEN:



mit Ausgleichsstücken
zur Montage am Rohr
[S.199](#)



Handlaufrhöhung
zur Montage am Rohr
[S.200-201](#)

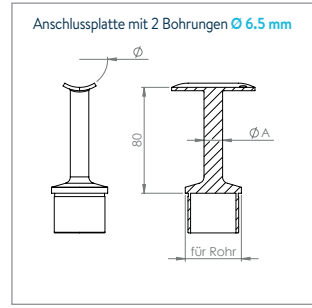


Handlaufstütze zum Anschweißen

Geschliffen K240; Stopfen zum Einkleben/Einschweißen ins Rohr

Artikel-Nr.	für Rohr [in mm]	A [in mm]	Werkstoff	Preis in € pro Stück
60410-240	33.7 x 2.0	Ø 12	V2A	5.95
60413-240	42.4 x 2.0	Ø 12	V2A	6.85
60413-240-25	42.4 x 2.5	Ø 12	V2A	6.85
60413-240-3	42.4 x 3.0	Ø 12	V2A	7.35
60411-240	42.4 x 2.0	Ø 14	V2A	6.95
60411-240-25	42.4 x 2.5	Ø 14	V2A	6.95
60411-240-3	42.4 x 3.0	Ø 14	V2A	7.45
60410-V4A	33.7 x 2.0	Ø 12	V4A	7.75
60411-V4A	42.4 x 2.0	Ø 14	V4A	9.10
60411-V4A-25	42.4 x 2.5	Ø 14	V4A	9.10

■ Handlaufstütze aus einem Stück

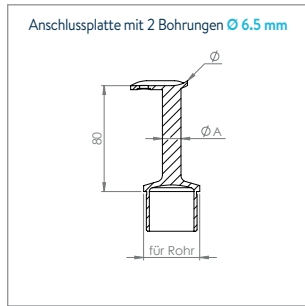


Handlaufstütze mit Anschlussplatte

Geschliffen K240; Stopfen zum Einkleben/Einschweißen ins Rohr

Artikel-Nr.	für Rohr [in mm]	Ø [in mm]	A [in mm]	Werkstoff	Preis in € pro Stück
60420-240	33.7 x 2.0	42.4	Ø 12	V2A	8.35
60421-240	42.4 x 2.0	42.4	Ø 14	V2A	9.35
60421-240-25	42.4 x 2.5	42.4	Ø 14	V2A	9.35
60421-V4A	42.4 x 2.0	42.4	Ø 14	V4A	11.95
60421-V4A-25	42.4 x 2.5	42.4	Ø 14	V4A	11.95

■ Handlaufstütze aus einem Stück

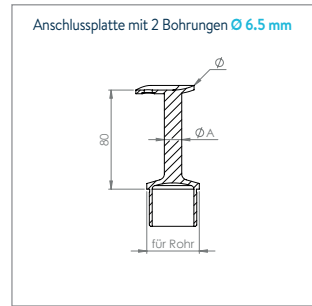


Handlaufstütze mit Anschlussplatte 90°

Geschliffen K240; Stopfen zum Einkleben/Einschweißen ins Rohr

Artikel-Nr.	für Rohr [in mm]	Ø [in mm]	A [in mm]	Werkstoff	Preis in € pro Stück
60451-240	42.4 x 2.0	42.4	Ø 14	V2A	9.35
60451-V4A	42.4 x 2.0	42.4	Ø 14	V4A	11.95
60451-V4A-25	42.4 x 2.5	42.4	Ø 14	V4A	11.95

■ Handlaufstütze aus einem Stück

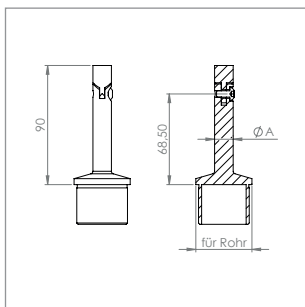


Handlaufstütze mit Anschlussplatte 135°

Geschliffen K240; Stopfen zum Einkleben/Einschweißen ins Rohr

Artikel-Nr.	für Rohr [in mm]	Ø [in mm]	A [in mm]	Werkstoff	Preis in € pro Stück
60461-240	42.4 x 2.0	42.4	Ø 14	V2A	9.35
60461-V4A	42.4 x 2.0	42.4	Ø 14	V4A	11.95
60462-V4A	42.4 x 2.5	42.4	Ø 14	V4A	11.95

■ Handlaufstütze aus einem Stück

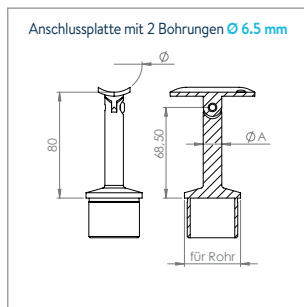


Handlaufstütze zum Anschweißen mit Gelenk

Geschliffen K240; Stopfen zum Einkleben/Einschweißen ins Rohr

Artikel-Nr.	für Rohr [in mm]	A [in mm]	Werkstoff	Preis in € pro Stück
60431-240	42.4 x 2.0	ϕ 14	V2A	9.10
60431-V4A	42.4 x 2.0	ϕ 14	V4A	11.95

■ Handlaufstütze aus einem Stück

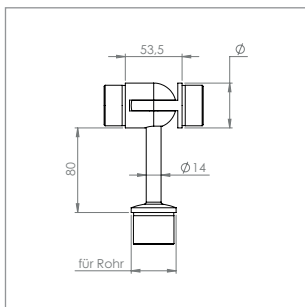


Handlaufstütze mit Anschlussplatte und Gelenk

Geschliffen K240; Stopfen zum Einkleben/Einschweißen ins Rohr

Artikel-Nr.	für Rohr [in mm]	ϕ [in mm]	A [in mm]	Werkstoff	Preis in € pro Stück
60440-240	33.7 x 2.0	42.4	ϕ 12	V2A	9.65
60441-240	42.4 x 2.0	42.4	ϕ 14	V2A	10.75
60441-V4A	42.4 x 2.0	42.4	ϕ 14	V4A	13.95
60441-V4A-25	42.4 x 2.5	42.4	ϕ 14	V4A	13.95

■ Handlaufstütze aus einem Stück



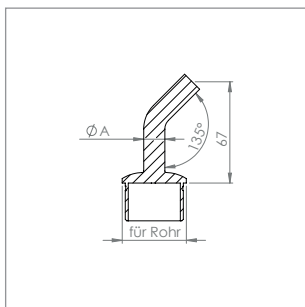
Handlaufstütze mit verstellbarem Gelenkstück

Geschliffen K240; Stopfen & Gelenkstück zum Einkleben ins Rohr

Artikel-Nr.	für Rohr [in mm]	ϕ [in mm]	Werkstoff	Preis in € pro Stück
60455-240	42.4 x 2.0	42.4 x 2.0	V2A	21.95

■ Handlaufstütze aus einem Stück

HANDLAUFSTÜTZEN AUS EINEM STÜCK – FÜR RUNDROHRE

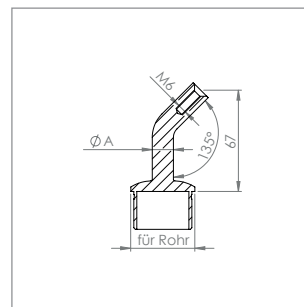


Handlaufstütze zum Anschweißen, 135° gebogen

Geschliffen K240; Stopfen zum Einkleben/Einschweißen ins Rohr

Artikel-Nr.	für Rohr [in mm]	A [in mm]	Werkstoff	Preis in € pro Stück
60470-240	33.7 x 2.0	Ø 12	V2A	3.50
60471-240	42.4 x 2.0	Ø 14	V2A	3.90
60471-240-25	42.4 x 2.5	Ø 12	V2A	3.90
60475-240	48.3 x 2.0	Ø 12	V2A	4.50

■ Handlaufstütze aus einem Stück

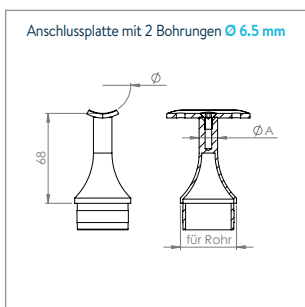


Handlaufstütze mit Innengewinde M6, 135° gebogen

Geschliffen K240; Stopfen zum Einkleben/Einschweißen ins Rohr

Artikel-Nr.	für Rohr [in mm]	A [in mm]	Werkstoff	Preis in € pro Stück
60480-240	33.7 x 2.0	Ø 12	V2A	3.60
60481-240	42.4 x 2.0	Ø 14	V2A	3.95
60482-240	42.4 x 2.5	Ø 12	V2A	3.95
60485-240	48.3 x 2.0	Ø 12	V2A	4.60

■ Handlaufstütze aus einem Stück

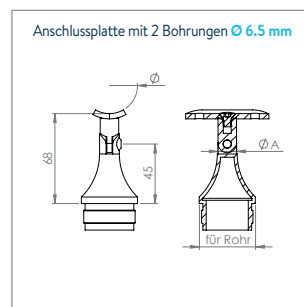


Handlaufstütze mit Anschlussplatte

Geschliffen K240; Stopfen zum Einschlagen ins Rohr

Artikel-Nr.	für Rohr [in mm]	Ø [in mm]	A [in mm]	Werkstoff	Preis in € pro Stück
50252-240	33.7 x 2.0	42.4	Ø 14	V2A	6.50
50253-240	42.4 x 2.0	42.4	Ø 14	V2A	8.95
50254-240	48.3 x 2.0	42.4	Ø 14	V2A	9.95

■ Handlaufstütze aus einem Stück

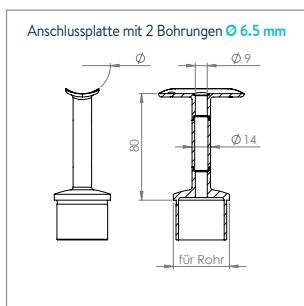


Handlaufstütze mit Anschlussplatte und Gelenk

Geschliffen K240; Stopfen zum Einschlagen ins Rohr

Artikel-Nr.	für Rohr [in mm]	Ø [in mm]	A [in mm]	Werkstoff	Preis in € pro Stück
50285-240	33.7 x 2.0	42.4	Ø 14	V2A	7.50
50286-240	42.4 x 2.0	42.4	Ø 14	V2A	9.95
50287-240	48.3 x 2.0	42.4	Ø 14	V2A	10.95

■ Handlaufstütze aus einem Stück



Handlaufstütze hohl für LED-Handlauf

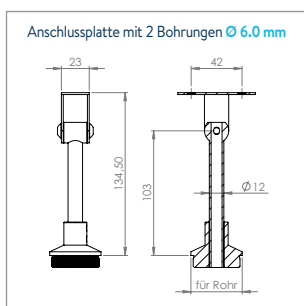
Geschliffen K240; Stopfen zum Einkleben/Einschweißen ins Rohr

Artikel-Nr.	für Rohr [in mm]	\varnothing [in mm]	Werkstoff	Preis in € pro Stück
60421-240-LED	42.4 x 2.0	42.4	V2A	12.95
60419-V4A-LED	42.4 x 2.0	flach	V4A	15.95
60419-V4A-25-LED	42.4 x 2.5	flach	V4A	15.95
60421-V4A-LED	42.4 x 2.0	42.4	V4A	15.95
60421-V4A-25-LED	42.4 x 2.5	42.4	V4A	15.95

■ Handlaufstütze aus einem Stück



FÜR LED-NUTROHR



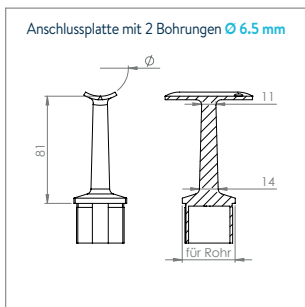
Handlaufstütze hohl für LED-Nutrohr

Geschliffen K240; hohl

Artikel-Nr.	für Rohr [in mm]	Anschlussplatte [in mm]	Werkstoff	Preis in € pro Stück
60490-240	42.4 x 2.0	flach	V2A	13.95



HANDLAUFSTÜTZEN AUS EINEM STÜCK – FÜR QUADRATROHRE

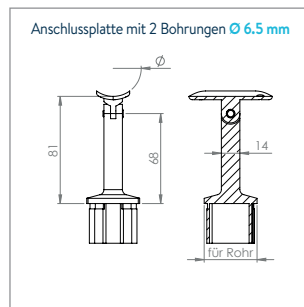


Handlaufstütze mit Anschlussplatte

Geschliffen K240; Stopfen zum Einschlagen ins Rohr

Artikel-Nr.	für Rohr [in mm]	Ø [in mm]	Werkstoff	Preis in € pro Stück
51211-240	∅ 40 x 2.0	flach	V2A	9.95
51210-240	∅ 40 x 2.0	42.4	V2A	9.95
51210-240-3	∅ 40 x 3.0	42.4	V2A	12.95

■ Handlaufstütze aus einem Stück

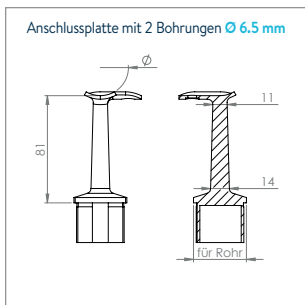


Handlaufstütze mit Anschlussplatte und Gelenk

Geschliffen K240; Stopfen zum Einschlagen ins Rohr

Artikel-Nr.	für Rohr [in mm]	Ø [in mm]	Werkstoff	Preis in € pro Stück
51221-240	∅ 40 x 2.0	flach	V2A	10.95
51220-240	∅ 40 x 2.0	42.4	V2A	10.95
51220-240-3	∅ 40 x 3.0	42.4	V2A	13.95

■ Handlaufstütze aus einem Stück

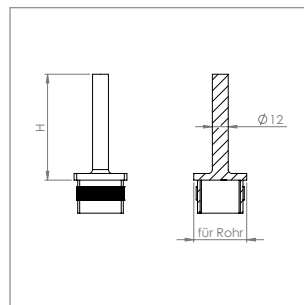


Handlaufstütze mit Anschlussplatte 90°

Geschliffen K240; Stopfen zum Einschlagen ins Rohr

Artikel-Nr.	für Rohr [in mm]	Ø [in mm]	Werkstoff	Preis in € pro Stück
51212-240	∅ 40 x 2.0	flach	V2A	10.95
51213-240	∅ 40 x 2.0	42.4	V2A	10.95

■ Handlaufstütze aus einem Stück

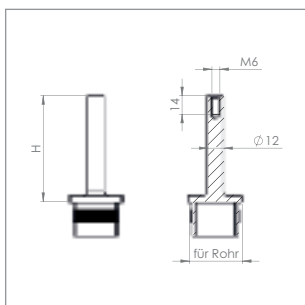


Handlaufstütze zum Anschweißen

Geschliffen K240; Stopfen zum Einschlagen ins Rohr

Artikel-Nr.	für Rohr [in mm]	H [in mm]	Werkstoff	Preis in € pro Stück
51235-240-80	∅ 40 x 2.0	80	V2A	5.95
51236-240-80	∅ 40 x 3.0	80	V2A	6.45
51235-240-105	∅ 40 x 2.0	105	V2A	6.25
51236-240-105	∅ 40 x 3.0	105	V2A	6.75

■ Handlaufstütze aus einem Stück

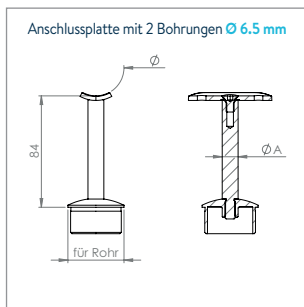


Handlaufstütze mit Innengewinde M6

Geschliffen K240; Stopfen zum Einschlagen ins Rohr

Artikel-Nr.	für Rohr [in mm]	H [in mm]	Werkstoff	Preis in € pro Stück
51235-240-80-M6	∅ 40 x 2.0	80	V2A	6.45
51236-240-80-M6	∅ 40 x 3.0	80	V2A	6.75

■ Handlaufstütze aus einem Stück

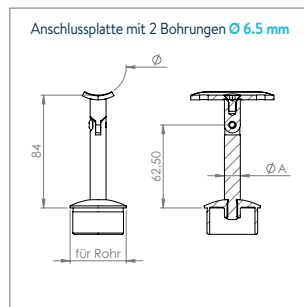


Handlaufstütze mit Anschlussplatte

Geschliffen K240; Stopfen zum Einkleben/Einschweißen ins Rohr

Artikel-Nr.	für Rohr [in mm]	Ø [in mm]	A [in mm]	Werkstoff	Preis in € pro Stück
60700-240	42.4 x 2.0	42.4	Ø 12	V2A	6.55
60701-240	42.4 x 2.5	42.4	Ø 12	V2A	6.55
60721-240	42.4 x 2.0	flach	Ø 14	V2A	6.75
60722-240	42.4 x 2.0	42.4	Ø 14	V2A	6.75
60722-240-25	42.4 x 2.5	42.4	Ø 14	V2A	6.75

- Stopfen mit Stift **verschraubt**
- Stift mit Anschlussplatte **verschraubt** (Anschlussplatte austauschbar)

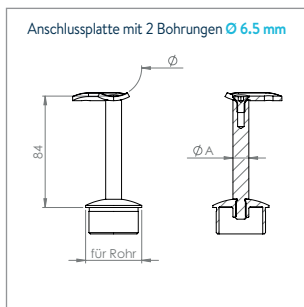


Handlaufstütze mit Anschlussplatte und Gelenk

Geschliffen K240; Stopfen zum Einkleben/Einschweißen ins Rohr

Artikel-Nr.	für Rohr [in mm]	Ø [in mm]	A [in mm]	Werkstoff	Preis in € pro Stück
60702-240	42.4 x 2.0	42.4	Ø 12	V2A	7.55
60703-240	42.4 x 2.5	42.4	Ø 12	V2A	7.55
60724-240	42.4 x 2.0	flach	Ø 14	V2A	7.75
60725-240	42.4 x 2.0	42.4	Ø 14	V2A	7.75
60725-240-25	42.4 x 2.5	42.4	Ø 14	V2A	7.75

- Stopfen mit Stift **verschraubt**
- Stift mit Anschlussplatte **verschraubt** (Anschlussplatte austauschbar)

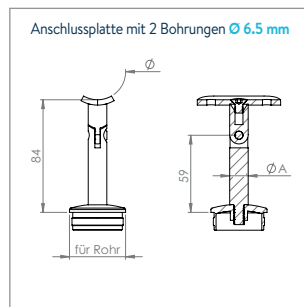


Handlaufstütze mit Anschlussplatte 90°

Geschliffen K240; Stopfen zum Einkleben/Einschweißen ins Rohr

Artikel-Nr.	für Rohr [in mm]	Ø [in mm]	A [in mm]	Werkstoff	Preis in € pro Stück
60704-240	42.4 x 2.0	42.4	Ø 12	V2A	6.55
60705-240	42.4 x 2.5	42.4	Ø 12	V2A	6.55
60727-240	42.4 x 2.0	42.4	Ø 14	V2A	6.75

- Stopfen mit Stift **verschraubt**
- Stift mit Anschlussplatte **verschraubt** (Anschlussplatte austauschbar)



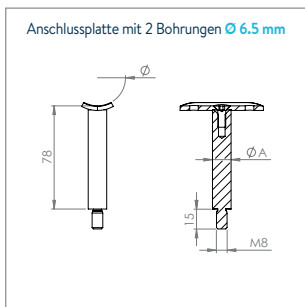
Handlaufstütze mit Anschlussplatte und Gelenk

Geschliffen K240; Stopfen zum Einschlagen ins Rohr

Artikel-Nr.	für Rohr [in mm]	Ø [in mm]	A [in mm]	Werkstoff	Preis in € pro Stück
50230-240	42.4 x 2.0	42.4	Ø 14	V2A	8.55

- Stopfen mit Stift **verschraubt**
- Stift mit Anschlussplatte **verschraubt** (Anschlussplatte austauschbar)

SET: Stopfen (Art.-Nr.: 50290-240G); Stift (Art.-Nr.: 50232-240); Anschlussplatte (Art.-Nr.: 60182-240; Schraube (Art.-Nr.: 58315-240-12)

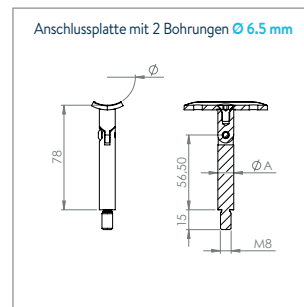


Stift mit Anschlussplatte

Geschliffen K240

Artikel-Nr.	Ø [in mm]	A [in mm]	Werkstoff	Preis in € pro Stück
60710-240	flach	Ø 12	V2A	3.25
60711-240	33.7	Ø 12	V2A	3.25
60712-240	42.4	Ø 12	V2A	3.25
60170-240	flach	Ø 14	V2A	3.45
60171-240	33.7	Ø 14	V2A	3.45
60172-240	42.4	Ø 14	V2A	3.45

■ Stift mit Anschlussplatte **verschraubt** (Anschlussplatte austauschbar)

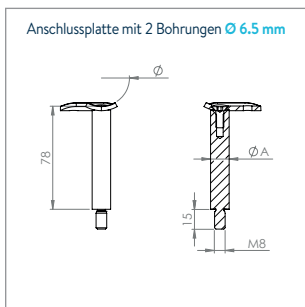


Stift und Anschlussplatte und Gelenk

Geschliffen K240

Artikel-Nr.	Ø [in mm]	A [in mm]	Werkstoff	Preis in € pro Stück
60715-240	flach	Ø 12	V2A	5.75
60716-240	33.7	Ø 12	V2A	5.75
60717-240	42.4	Ø 12	V2A	5.75
60175-240	flach	Ø 14	V2A	5.95
60176-240	33.7	Ø 14	V2A	5.95
60177-240	42.4	Ø 14	V2A	5.95

■ Stift mit Anschlussplatte **verschraubt** (Anschlussplatte austauschbar)

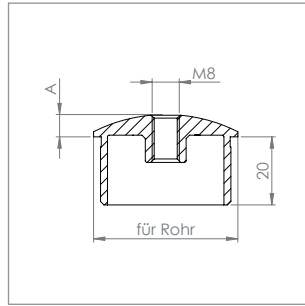


Stift mit Anschlussplatte 90°

Geschliffen K240

Artikel-Nr.	Ø [in mm]	A [in mm]	Werkstoff	Preis in € pro Stück
60713-240	42.4	Ø 12	V2A	4.25
60174-240	42.4	Ø 14	V2A	4.55

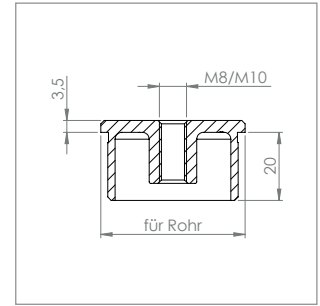
■ Stift mit Anschlussplatte **verschraubt** (Anschlussplatte austauschbar)



Stopfen gewölbt mit Innengewinde

Passend zu Stiften mit Anschlussplatte

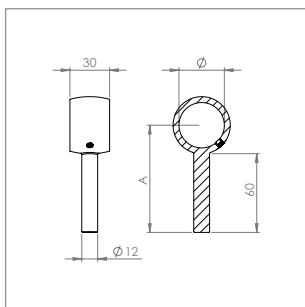
Artikel-Nr.	für Rohr [in mm]	A [in mm]	Werkstoff	Preis in € pro Stück
60272-240-M8	33.7 x 2.0	4.5	V2A	3.10
60273-240-M8	42.4 x 2.0	6.5	V2A	3.45
60273-240-25-M8	42.4 x 2.5	6.5	V2A	3.45



Stopfen flach mit Innengewinde

Passend zu Stiften mit Anschlussplatte

Artikel-Nr.	für Rohr [in mm]	Gewinde [in mm]	Werkstoff	Preis in € pro Stück
60270-240-M8	33.7 x 2.0	M8	V2A	2.95
60271-240-M8	42.4 x 2.0	M8	V2A	3.30
60271-240-25-M8	42.4 x 2.5	M8	V2A	3.30
60271-240-M10	42.4 x 2.0	M10	V2A	3.30

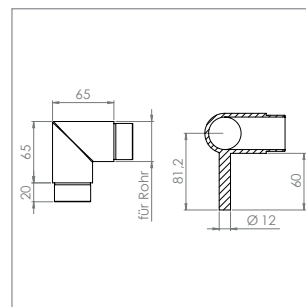


Handlaufhalterung mit Stift Ø 12 mm

Geeignet für Artikel 50390-240

Artikel-Nr.	Kugelring [in mm]	A [in mm]	Werkstoff	Preis in € pro Stück
50391-240	Ø 33.7	81	V2A	5.35
50392-240	Ø 42.4	86	V2A	6.75

- Kugelring mit Stift verschweißt

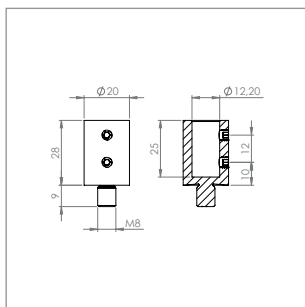


Steckecke 90° mit Stift Ø 12 mm

Geeignet für Artikel 50390-240

Artikel-Nr.	für Rohr [in mm]	Werkstoff	Preis in € pro Stück
50392-240-EH	Ø 42.4 x 2.0	V2A	12.95

- Steckecke mit Stift verschweißt



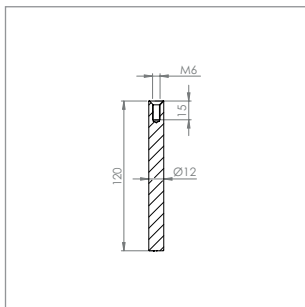
Gewindeadapter für Ø 12 mm Stifte

zum Festklemmen mittels seitlicher Madenschrauben

Artikel-Nr.	Außengewinde	Werkstoff	Preis in € pro Stück
50390-240	M8	V2A	3.20

- passend zu Kugelring und Steckecke
- für Stift Ø 12 mm

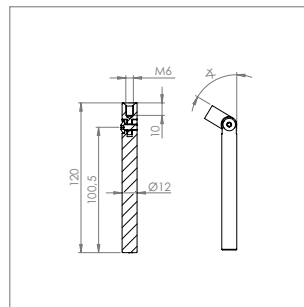




Stift, 1x flach, 1x mit Innengewinde

einzel, geschliffen K240

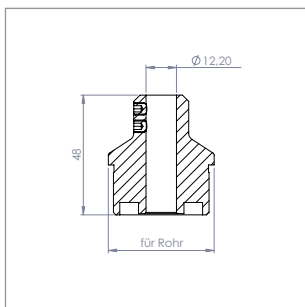
Artikel-Nr.	Stärke [in mm]	Länge [in mm]	Werkstoff	Preis in € pro Stück
50475-240	Ø 12	120	V2A	1.95



Stift mit Gelenk, 1x flach, 1x mit Innengewinde

einzel, geschliffen K240

Artikel-Nr.	Stärke [in mm]	Länge [in mm]	∠	Werkstoff	Preis in € pro Stück
50476-240	Ø 12	120	0 – 59°	V2A	3.75

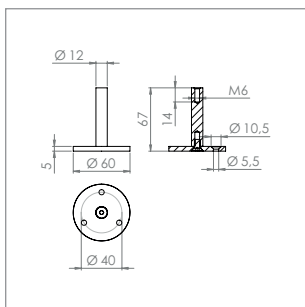


Stopfen mit Durchgangsbohrung, zum Klemmen

zum Einkleben ins Rohr

Artikel-Nr.	für Rohr [in mm]	Werkstoff	Preis in € pro Stück
60275-240	Ø 42.4 x 2.0	V2A	4.95
60275-240-25	Ø 42.4 x 2.5	V2A	4.95

- passend zu Kugelring und Steckecke
- für Stift Ø 12 mm

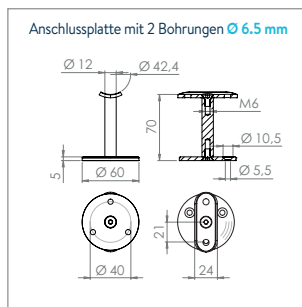


Handlaufstütze mit Innengewinde

Ronde mit 3 Bohrungen Ø 5.5 mm

Artikel-Nr.	Werkstoff	Preis in € pro Stück
50343-240-OP	V2A	5.95

- Ronde mit Stift **verschraubt**
- inkl. Senkkopfschraube M6 x 12



Handlaufstütze mit Anschlussplatte

Ronde mit 3 Bohrungen Ø 5.5 mm

Artikel-Nr.	Werkstoff	Preis in € pro Stück
50343-240	V2A	7.45

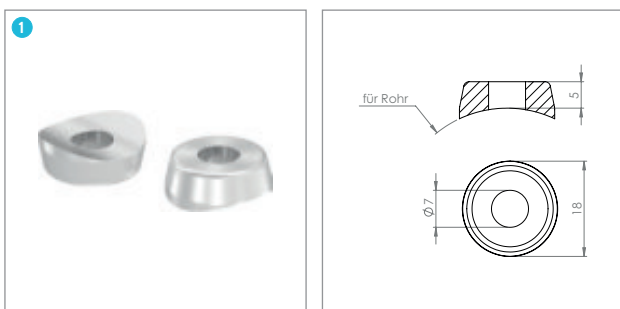
- Anschlussplatte für Handlauf Ø 42.4 mm
- Ronde mit Stift **verschraubt**
- Stift mit Anschlussplatte **verschraubt** (Anschlussplatte austauschbar)



PASSENDES ZUBEHÖR:

- + Handlaufanschlussplatten finden Sie ab S. 210
- + Schrauben finden Sie ab S. 528

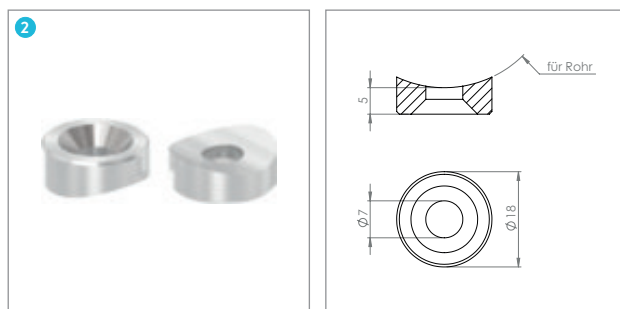




Ausgleichsstück mit Bohrung (Oberteil)

einzel, zur Montage eines Stiftes am Handlauf

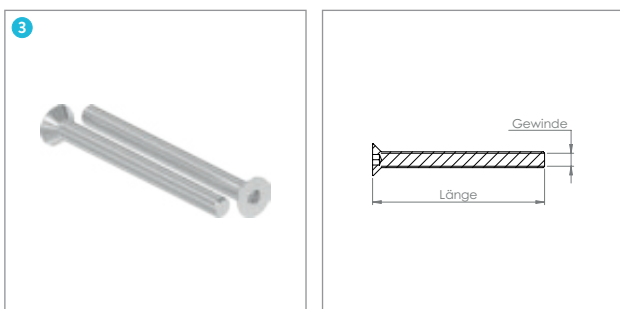
Artikel-Nr.	für Rohr [in mm]	Werkstoff	Preis in € pro Stück
51340-240-33	Ø 33.7	V2A	1.49
51340-240-42	Ø 42.4	V2A	1.49
51340-240-48	Ø 48.3	V2A	1.49



Ausgleichsstück mit gesenkter Bohrung (Unterteil)

einzel, zur Montage eines Stiftes am Handlauf

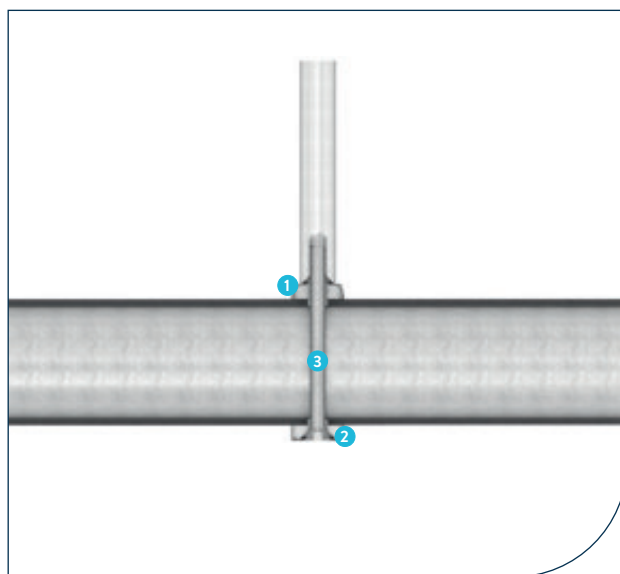
Artikel-Nr.	für Rohr [in mm]	Werkstoff	Preis in € pro Stück
51341-240-33	Ø 33.7	V2A	1.69
51341-240-42	Ø 42.4	V2A	1.69
51341-240-48	Ø 48.3	V2A	1.69



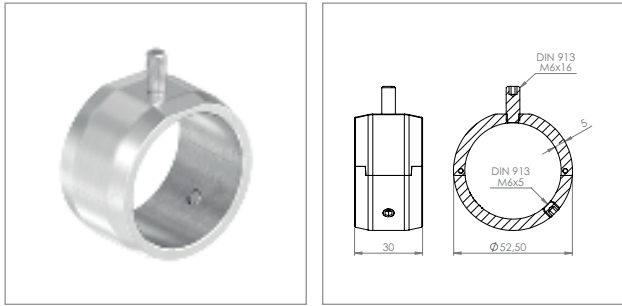
Senkkopfschraube mit Innensechskant

einzel, DIN 7991 / ISO 10642

Artikel-Nr.	Abmessung [in mm]	für Rohr [in mm]	Werkstoff	Preis in € pro Stück
58315-240-55	M6 x 55	33.7	V2A	0.26
58315-240-65	M6 x 65	42.4	V2A	0.27
58315-240-70	M6 x 70	48.3	V2A	0.30



HANDLAUFERHÖHUNG



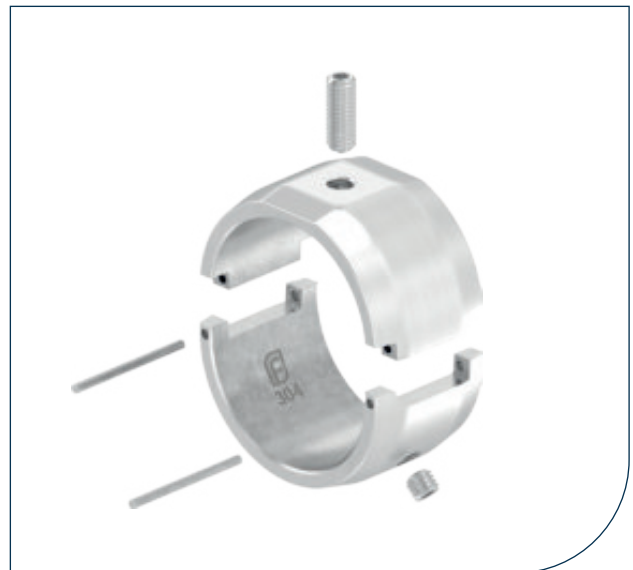
Im Laufe der Zeit ändern sich Anforderungen – beispielsweise aufgrund des persönlichen Sicherheitsempfindens. Mit der neuen Handlauferhöhung bietet Feldmann ein genial einfaches Produkt, um die Höhe des Handlaufes und damit die Gesamtbrüstungshöhe zu steigern – und das komplett ohne bauliche Veränderungen am Gebäude bzw. ohne Schweißarbeiten.

BITTE BEACHTEN: Je nach Höhe des Handlaufes können sich die statischen Werte des Geländers ändern.

Handlauferhöhung

geeignet zur nachträglichen Montage, geschliffen K240

Artikel-Nr.	für Rohr [in mm]	passender Stift [in mm]	Werkstoff	Preis in € pro Stück
60550-240-42	Ø 42.4 x 2.0	Ø 12 – 14	V2A	10.95
60550-V4A-42	Ø 42.4 x 2.0	Ø 12 – 14	V4A	13.95





1. SCHRITT: Die beiden Halbschalen auf den bestehenden Handlauf aufsetzen.



2. SCHRITT: Die Halbschalen mit 2 Stiften verbinden.



3. SCHRITT: Madenschraube seitlich eindrehen.



4. SCHRITT: Gewindestift oben eindrehen. Empfehlung: Gewinde in das bestehende Handlaufrohr einschneiden und Schraube etwas eindrehen.



5. SCHRITT: Stift mit Innengewinde aufschrauben.



6. SCHRITT: Anschluss auswählen: Handlaufanschlussplatte anschrauben oder direkt mit neuem Handlauf verbinden.



EINZELBAUTEILE

EINZELBAUTEILE:



Stifte & Bügel

zum Anschweißen oder
zum Anschrauben

[S.204-209](#)



Bügel passend für DREHFIX®-Ankerstange

zum Anschrauben

[S.209](#)



Einschlaghilfe

für Stifte & Bügel

[S.209](#)



Anschlussplatten

gerade, 135°, 90° oder
verstellbar von 0-95°

[S.210-213](#)



Kugelring

zum Festklemmen
des Handlaufs

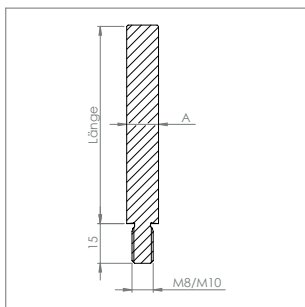
[S.213](#)



RONDEN ZUR HANDLAUFBEFESTIGUNG:

- Ronden für Handlaufhalter finden Sie auf S. 257-260. Die Stifte / Bügel werden von hinten mittels M6 Senkkopfschraube verschraubt oder von hinten mit der Platte verschweißt, damit die Schweißnaht nicht sichtbar ist.

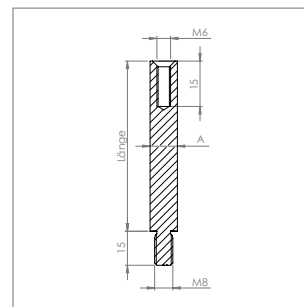




Stift mit 1x Außengewinde und 1x flach

einzel, geschliffen K240

Artikel-Nr.	A [in mm]	Länge [in mm]	Gewinde	Werkstoff	Preis in € pro Stück
50236-240-10	Ø 10	100	M8	V2A	1.29
50236-240-40	Ø 12	40	M8	V2A	1.05
50236-240-60	Ø 12	60	M8	V2A	1.29
50236-240-75	Ø 12	75	M8	V2A	1.35
50236-240	Ø 12	100	M8	V2A	1.49
50236-240-120	Ø 12	120	M8	V2A	1.59
50237-240-60	Ø 14	60	M8	V2A	1.45
50237-240-75	Ø 14	75	M8	V2A	1.55
50237-240	Ø 14	100	M8	V2A	1.69
50237-240-75-M10	Ø 14	75	M10	V2A	1.60
50237-240-M10	Ø 14	100	M10	V2A	1.70
50236-V4A-75	Ø 12	75	M8	V4A	1.75
50236-V4A	Ø 12	100	M8	V4A	1.95
50237-V4A	Ø 14	100	M8	V4A	2.20

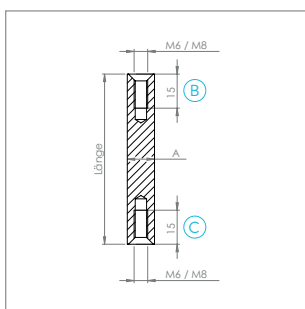


Stift mit 1x Außen- und 1x Innengewinde

einzel, geschliffen K240

Artikel-Nr.	A [in mm]	Länge [in mm]	Gewinde	Werkstoff	Preis in € pro Stück
50236-240-40-M6	Ø 12	40	M6	V2A	1.35
50236-240-60-M6	Ø 12	60	M6	V2A	1.59
50236-240-68-M6	Ø 12	68	M6	V2A	1.69
50236-240-75-M6	Ø 12	75	M6	V2A	1.79
50236-240-M6	Ø 12	100	M6	V2A	1.89
50236-240-120-M6	Ø 12	120	M6	V2A	1.99
50233-240-68	Ø 14	68	M6	V2A	1.89
50233-240	Ø 14	75	M6	V2A	1.99
50237-240-M6	Ø 14	100	M6	V2A	1.99
50236-V4A-75-M6	Ø 12	75	M6	V4A	2.30
50236-V4A-M6	Ø 12	100	M6	V4A	2.45
50233-V4A	Ø 14	75	M6	V4A	2.59

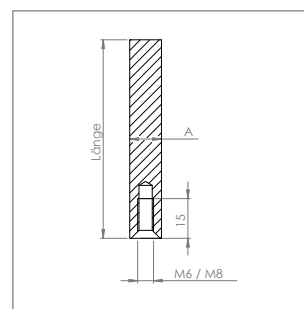
GELÄNDERBAU



Stift mit beidseitigem Innengewinde

einzel, geschliffen K240

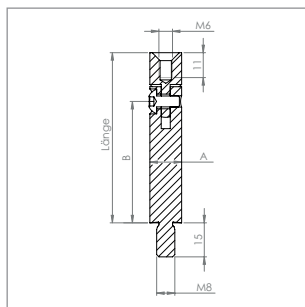
Artikel-Nr.	A [in mm]	Länge [in mm]	Gewinde [B/C]	Werkstoff	Preis in € pro Stück
50425-240	Ø 12	75	M6 / M6	V2A	1.85
50416-240-75-M6	Ø 12	75	M6 / M8	V2A	1.85
50422-240	Ø 12	75	M8 / M8	V2A	1.85
50426-240	Ø 12	100	M6 / M6	V2A	1.95
50416-240-M6	Ø 12	100	M6 / M8	V2A	1.95
50415-240-M6	Ø 14	75	M6 / M8	V2A	2.05
50423-240-M6	Ø 14	100	M6 / M6	V2A	2.15



Stift mit 1x Innengewinde und 1x flach

einzel, geschliffen K240

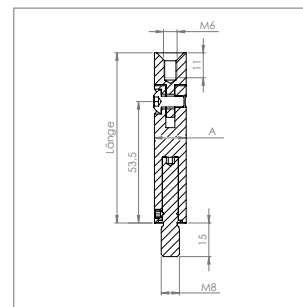
Artikel-Nr.	A [in mm]	Länge [in mm]	Gewinde	Werkstoff	Preis in € pro Stück
50416-240-75	Ø 12	75	M6	V2A	1.49
50416-240	Ø 12	100	M6	V2A	1.69
50475-240	Ø 12	120	M6	V2A	1.95
50415-240	Ø 14	75	M6	V2A	1.85
50423-240	Ø 14	100	M8	V2A	1.95



Gelenkstift mit 1x Außen- und 1x Innengewinde

einzel, geschliffen K240

Artikel-Nr.	A [in mm]	B [in mm]	Länge [in mm]	★	Werkstoff	Preis in € pro Stück
50232-240-12-68	Ø 12	46.0	68	0 – 59°	V2A	3.95
50232-240-12	Ø 12	53.5	76	0 – 59°	V2A	3.95
50232-240-68	Ø 14	46.0	68	0 – 59°	V2A	4.30
50232-240	Ø 14	53.5	76	0 – 59°	V2A	4.30
50232-V4A	Ø 14	53.5	76	0 – 59°	V4A	5.60



Gelenkstift mit 1x Außen- und 1x Innengewinde

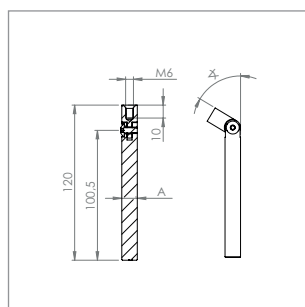
einzel, 360° drehbar, geschliffen K240

Artikel-Nr.	A [in mm]	Länge [in mm]	★	Werkstoff	Preis in € pro Stück
50232-240-V	Ø 14	76	0 – 59°	V2A	5.35
50232-V4A-V	Ø 14	76	0 – 59°	V4A	6.95

Stift um 360° drehbar – mittels Klemmsystem durch seitliche Madenschraube beliebig am Pfosten ausrichtbar.



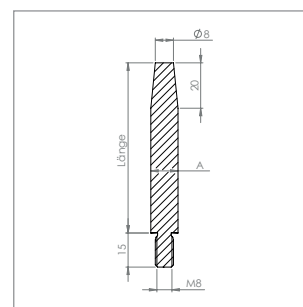
GELÄNDERBAU



Gelenkstift mit 1x Innengewinde und 1x flach

einzel, geschliffen K240

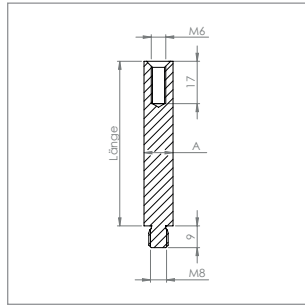
Artikel-Nr.	A [in mm]	Länge [in mm]	★	Werkstoff	Preis in € pro Stück
50476-240	Ø 12	120	0 – 59°	V2A	3.75



Stift mit 1x Außengewinde und 1x konisch zulaufend

einzel, geschliffen K240

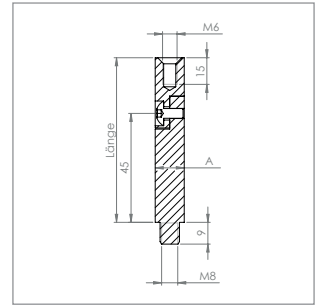
Artikel-Nr.	A [in mm]	Länge [in mm]	Gewinde	Werkstoff	Preis in € pro Stück
50217-240-60	Ø 12	60	M8	V2A	1.39
50217-240-75	Ø 12	75	M8	V2A	1.49
50217-240-100	Ø 12	100	M8	V2A	1.65



Stift mit 1x Außen- und 1x Innengewinde

einzel, geschliffen K240

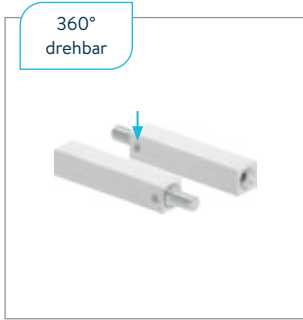
Artikel-Nr.	A [in mm]	Länge [in mm]	Werkstoff	Preis in € pro Stück
60220-240	∅ 12	68	V2A	3.95
60221-240	∅ 14	68	V2A	4.25



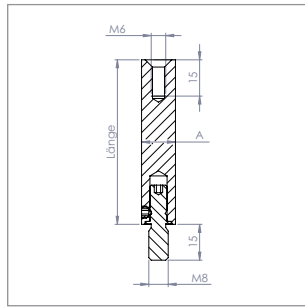
Gelenkstift mit 1x Außen- und 1x Innengewinde

einzel, geschliffen K240

Artikel-Nr.	A [in mm]	Länge [in mm]	☆	Werkstoff	Preis in € pro Stück
60225-240	∅ 12	68	0 - 90°	V2A	5.95
60226-240	∅ 14	68	0 - 90°	V2A	6.45



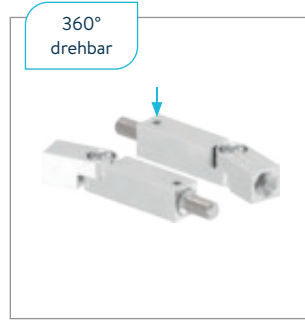
360° drehbar



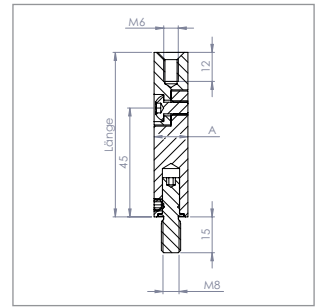
Stift

einzel, 360° drehbar, geschliffen K240

Artikel-Nr.	A [in mm]	Länge [in mm]	Werkstoff	Preis in € pro Stück
60221-240-V	∅ 14	68	V2A	4.95



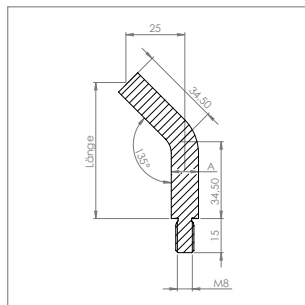
360° drehbar



Gelenkstift mit 1x Außen- und 1x Innengewinde

einzel, 360° drehbar, geschliffen K240

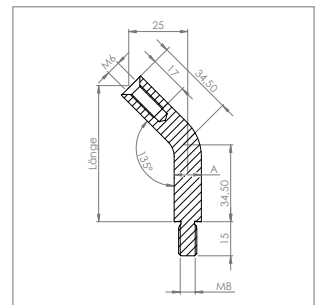
Artikel-Nr.	A [in mm]	Länge [in mm]	☆	Werkstoff	Preis in € pro Stück
60226-240-V	∅ 14	68	0 - 59°	V2A	6.95



Stift 135° gebogen, mit 1x Außengewinde und 1x flach

einzel, geschliffen K240

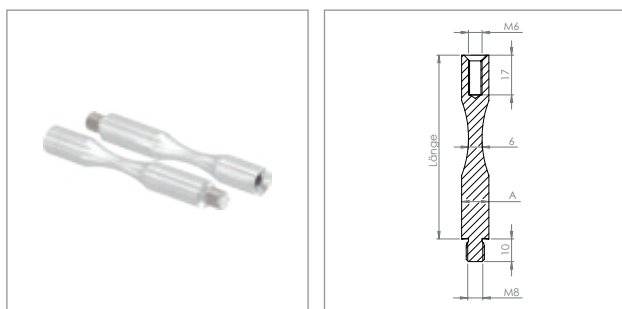
Artikel-Nr.	A [in mm]	Länge [in mm]	Werkstoff	Preis in € pro Stück
50470-240	∅ 12	60	V2A	1.89
50471-240	∅ 14	60	V2A	2.10



Stift 135° gebogen, mit 1x Außen- und 1x Innengewinde

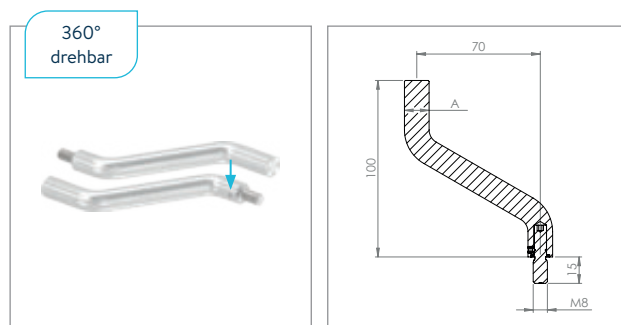
einzel, geschliffen K240

Artikel-Nr.	A [in mm]	Länge [in mm]	Werkstoff	Preis in € pro Stück
50470-240-M6	∅ 12	60	V2A	2.20
50471-240-M6	∅ 14	60	V2A	2.40



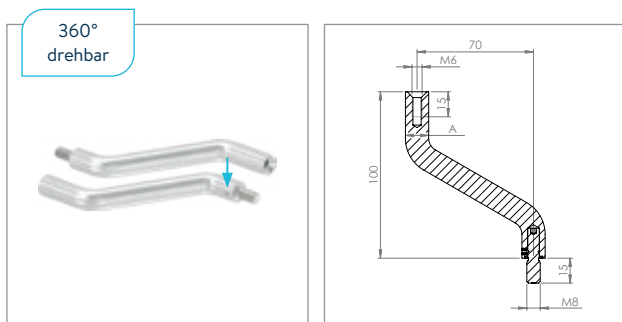
Stift zum Biegen, mit 1x Außen- und 1x Innengewinde
 einzeln, geschliffen K240

Artikel-Nr.	A [in mm]	Länge [in mm]	Werkstoff	Preis in € pro Stück
50432-240	Ø 12	81	V2A	2.55



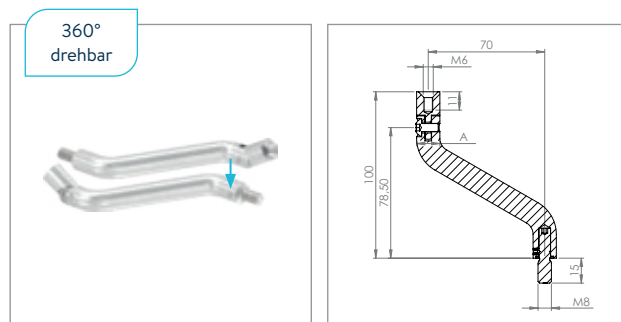
Bügel mit 1x Außengewinde und 1x flach
 einzeln, 360° drehbar, geschliffen K240

Artikel-Nr.	A [in mm]	Werkstoff	Preis in € pro Stück
50472-240	Ø 14	V2A	6.95



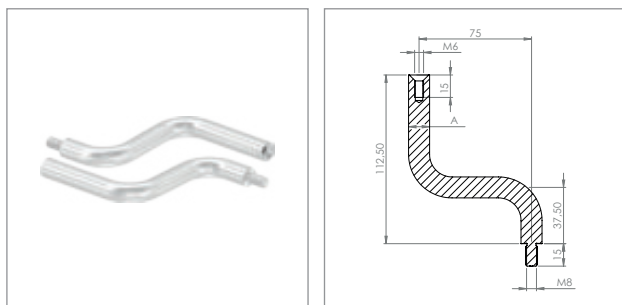
Bügel mit 1x Außen- und 1x Innengewinde
 einzeln, 360° drehbar, geschliffen K240

Artikel-Nr.	A [in mm]	Werkstoff	Preis in € pro Stück
50472-240-M6	Ø 14	V2A	7.45



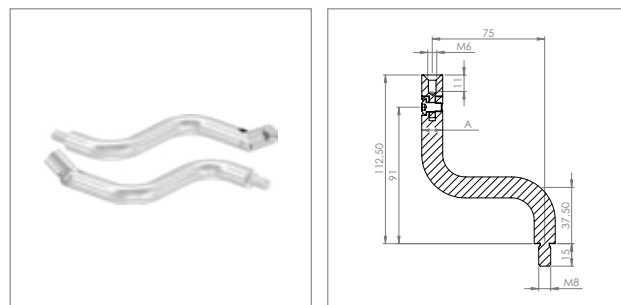
Gelenkbügel mit 1x Außen- und 1x Innengewinde
 einzeln, 360° drehbar, geschliffen K240

Artikel-Nr.	A [in mm]	↔	Werkstoff	Preis in € pro Stück
50472-240-GL	Ø 14	0 - 65°	V2A	8.95



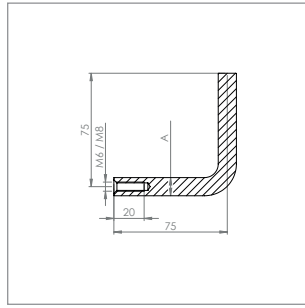
Bügel mit 1x Außen- und 1x Innengewinde
 einzeln, geschliffen K240

Artikel-Nr.	A [in mm]	Werkstoff	Preis in € pro Stück
50249-240	Ø 14	V2A	5.95



Gelenkbügel mit 1x Außen- und 1x Innengewinde
 einzeln, 360° drehbar, geschliffen K240

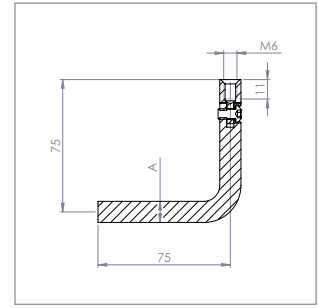
Artikel-Nr.	A [in mm]	↔	Werkstoff	Preis in € pro Stück
50249-240-GL	Ø 14	0 - 75°	V2A	7.45



Bügel 90°, mit 1x Innengewinde und 1x flach

einzel, geschliffen K240

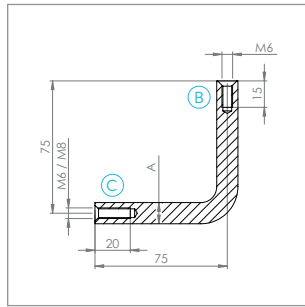
Artikel-Nr.	A [in mm]	Gewinde	Werkstoff	Preis in € pro Stück
50247-240	12	M6	V2A	3.20
50248-240	14	M8	V2A	3.75
50248-V4A	14	M8	V4A	4.90



Gelenkbügel 90°, mit 1x Innengewinde und 1x flach

einzel, geschliffen K240

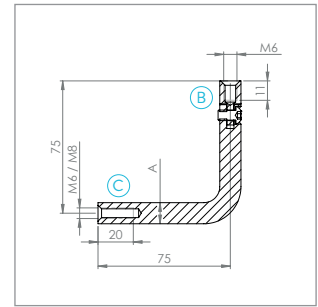
Artikel-Nr.	Ø [in mm]	☆	Werkstoff	Preis in € pro Stück
50243-240-OG	12	0 - 90°	V2A	4.60



Bügel 90°, mit beidseitigem Innengewinde

einzel, geschliffen K240

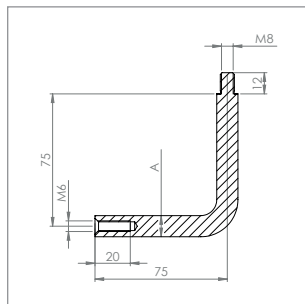
Artikel-Nr.	A [in mm]	Gewinde [B/C]	Werkstoff	Preis in € pro Stück
50245-240	12	M6/M6	V2A	3.50
50246-240	14	M6/M8	V2A	4.05
50246-V4A	14	M6/M8	V4A	5.25



Gelenkbügel 90°, mit beidseitigem Innengewinde

einzel, geschliffen K240

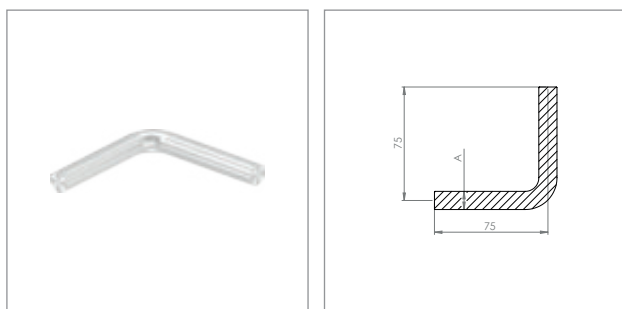
Artikel-Nr.	A [in mm]	Gewinde [B/C]	☆	Werkstoff	Preis in € pro Stück
50243-240	Ø 12	M6/M6	0 - 90°	V2A	5.75
50244-240	Ø 14	M6/M8	0 - 90°	V2A	6.30



Bügel 90°, mit 1x Außen- und 1x Innengewinde

einzel, geschliffen K240

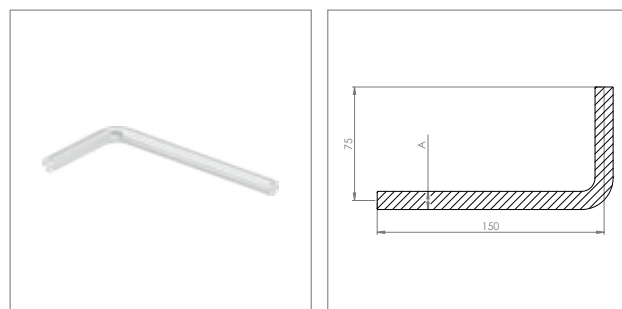
Artikel-Nr.	A [in mm]	Werkstoff	Preis in € pro Stück
50238-240	12	V2A	3.50



Bügel 90°, beidseitig flach

einzel, geschliffen K240

Artikel-Nr.	A [in mm]	Werkstoff	Preis in € pro Stück
50247-240-OG	12	V2A	2.35
50248-240-OG	14	V2A	2.70

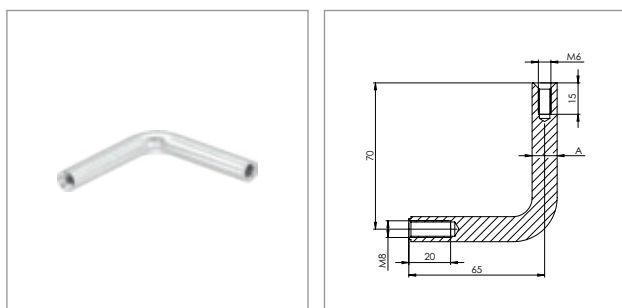


Bügel 90°, lange Ausführung, beidseitig flach

einzel, geschliffen K240

Artikel-Nr.	A [in mm]	Werkstoff	Preis in € pro Stück
50247-240-OG-L150	12	V2A	2.85

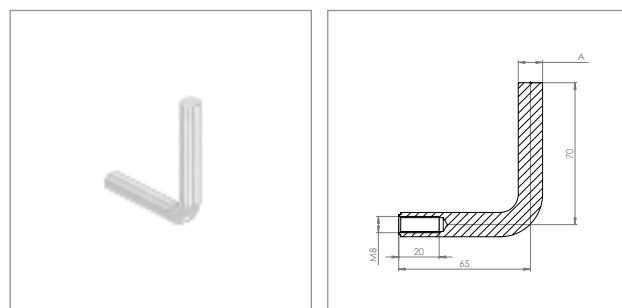
BÜGEL FÜR DREHFIX®



Bügel, passend für DREHFIX®-Ankerstange

einzel, geschliffen K240

Artikel-Nr.	A [in mm]	Werkstoff	Preis in € pro Stück
50245-240-M8-DF	12	V2A	3.50



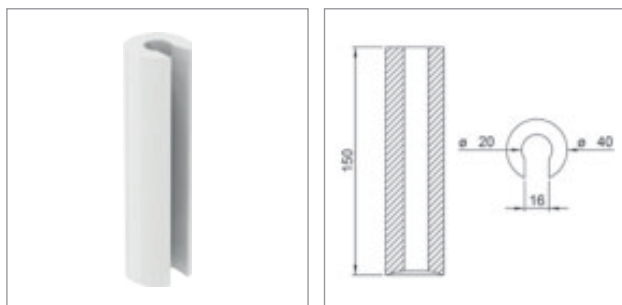
Bügel, passend für DREHFIX®-Ankerstange

einzel, geschliffen K240

Artikel-Nr.	A [in mm]	Werkstoff	Preis in € pro Stück
50247-240-M8-DF	12	V2A	3.20

GELÄNDERBAU

EINSCHLAGHILFE



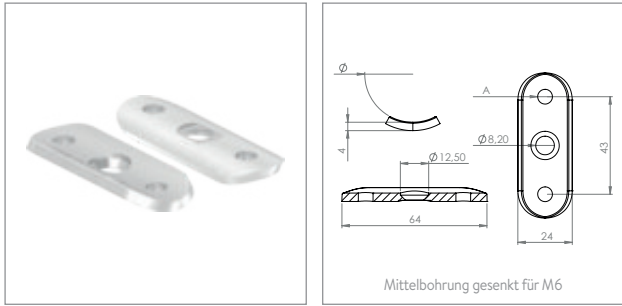
Einschlaghilfe

einzel

Artikel-Nr.	für Stift [in mm]	Ø [in mm]	Werkstoff	Preis in € pro Stück
60650-240	Ø 10 - 12	40	POM	18.50



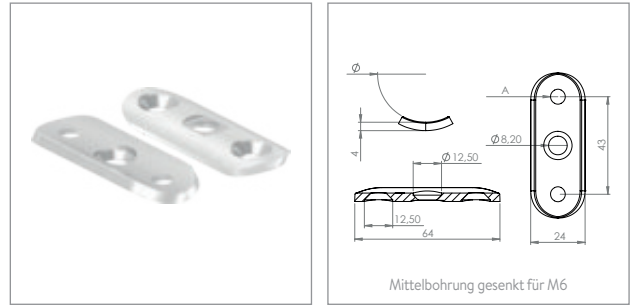
zum Einschlagen des Stopfens (mit Rändelung) in den Pfosten



Anschlussplatte 64 x 24 x 4 mm

zum Vernieten (A = Ø 4.2 mm) / zum Verschrauben (A = Ø 6.5 mm), **einzel**

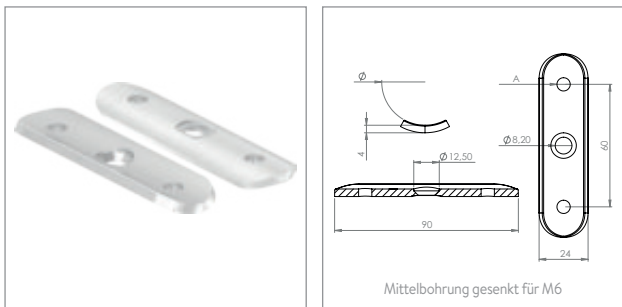
Artikel-Nr.	für Rohr (Ø) [in mm]	A [in mm]	Werkstoff	Preis in € pro Stück
60180-240-4	flach	Ø 4.2	V2A	1.39
60181-240-4	Ø 33.7	Ø 4.2	V2A	1.49
60182-240-4	Ø 42.4	Ø 4.2	V2A	1.49
60183-240-4	Ø 48.3	Ø 4.2	V2A	1.49
60180-240	flach	Ø 6.5	V2A	1.39
60181-240	Ø 33.7	Ø 6.5	V2A	1.49
60182-240	Ø 42.4	Ø 6.5	V2A	1.49
60183-240	Ø 48.3	Ø 6.5	V2A	1.49
60180-V4A	flach	Ø 6.5	V4A	1.79
60181-V4A	Ø 33.7	Ø 6.5	V4A	1.89
60182-V4A	Ø 42.4	Ø 6.5	V4A	1.89
60183-V4A	Ø 48.3	Ø 6.5	V4A	1.89



Anschlussplatte 64 x 24 x 4 mm, gesenkt für M6

zum Verschrauben (A = Ø 6.5 mm), **einzel**

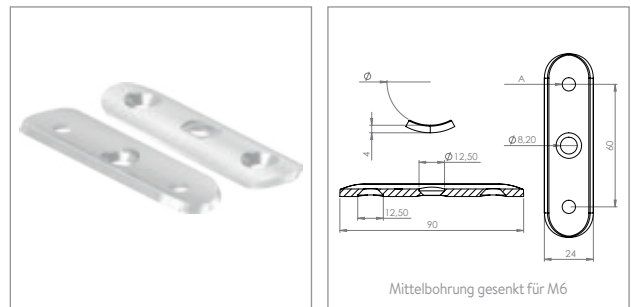
Artikel-Nr.	für Rohr (Ø) [in mm]	A [in mm]	Werkstoff	Preis in € pro Stück
60180-240-G	flach	Ø 6.5	V2A	1.49
60181-240-G	Ø 33.7	Ø 6.5	V2A	1.59
60182-240-G	Ø 42.4	Ø 6.5	V2A	1.59
60183-240-G	Ø 48.3	Ø 6.5	V2A	1.59



Anschlussplatte 90 x 24 x 4 mm

zum Verschrauben (A = Ø 6.5 mm), **einzel**

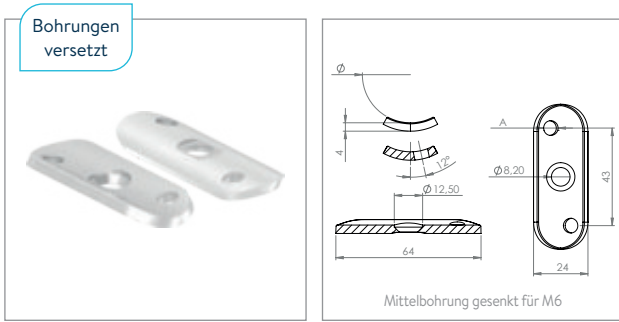
Artikel-Nr.	für Rohr (Ø) [in mm]	A [in mm]	Werkstoff	Preis in € pro Stück
60182-240-L	Ø 42.4	Ø 6.5	V2A	1.99



Anschlussplatte 90 x 24 x 4 mm, gesenkt für M6

zum Verschrauben (A = Ø 6.5 mm), **einzel**

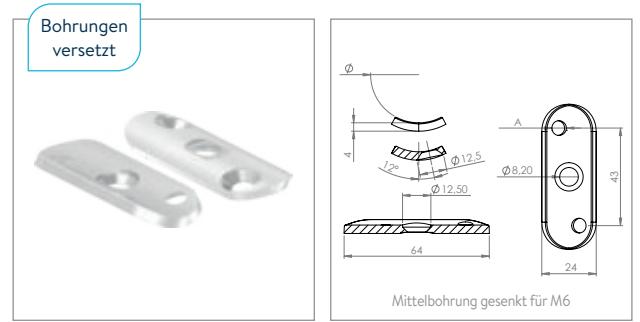
Artikel-Nr.	für Rohr (Ø) [in mm]	A [in mm]	Werkstoff	Preis in € pro Stück
60182-240-G-L	Ø 42.4	Ø 6.5	V2A	2.09



Anschlussplatte 64 x 24 x 4 mm

zum Vernieten (A = Ø 4.2 mm) / zum Verschrauben (A = Ø 6.5 mm), **einzeln**

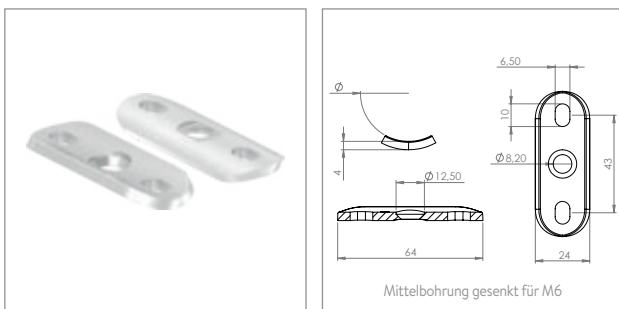
Artikel-Nr.	für Rohr (Ø) [in mm]	A [in mm]	Werkstoff	Preis in € pro Stück
50227-240-4	Ø 33.7	Ø 4.2	V2A	1.69
50228-240-4	Ø 42.4	Ø 4.2	V2A	1.69
50227-240	Ø 33.7	Ø 6.5	V2A	1.69
50228-240	Ø 42.4	Ø 6.5	V2A	1.69
50228-V4A	Ø 42.4	Ø 6.5	V4A	2.25



Anschlussplatte 64 x 24 x 4 mm, gesenkt für M6

zum Verschrauben (A = Ø 6.5 mm), **einzeln**

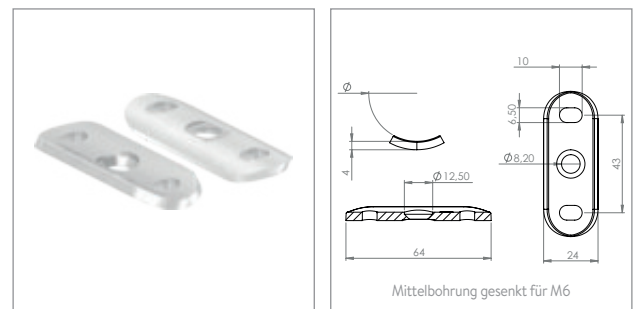
Artikel-Nr.	für Rohr (Ø) [in mm]	A [in mm]	Werkstoff	Preis in € pro Stück
50228-240-G	Ø 42.4	Ø 6.5	V2A	1.79



Anschlussplatte 64 x 24 x 4 mm, mit Langlöchern

zum Verschrauben (A = Ø 6.5 mm), **einzeln**

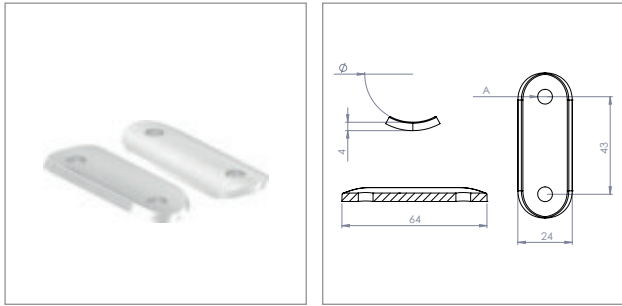
Artikel-Nr.	für Rohr (Ø) [in mm]	Langlöcher [in mm]	Werkstoff	Preis in € pro Stück
60182-240-LL-180	Ø 42.4	6.5 x 10	V2A	1.59



Anschlussplatte 64 x 24 x 4 mm, mit Langlöchern quer

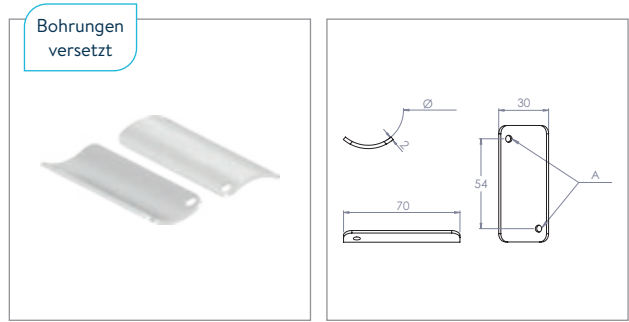
zum Verschrauben (A = Ø 6.5 mm), **einzeln**

Artikel-Nr.	für Rohr (Ø) [in mm]	Langlöcher [in mm]	Werkstoff	Preis in € pro Stück
60182-240-LL-90	Ø 42.4	10 x 6.5	V2A	1.59



Anschlussplatte 64 x 24 x 4 mm, ohne Mittelbohrung
zum Vernieten (A = Ø 4.2 mm) / zum Verschrauben (A = Ø 6.5 mm), **einzel**

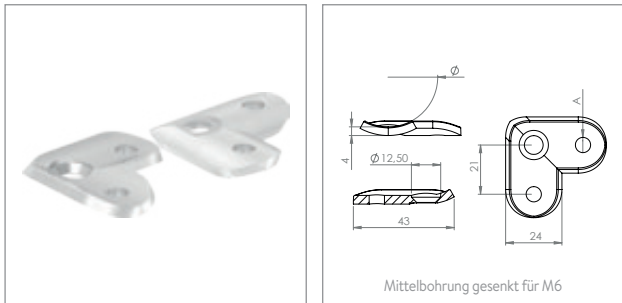
Artikel-Nr.	für Rohr (Ø) [in mm]	A [in mm]	Werkstoff	Preis in € pro Stück
60182-240-OL	Ø 42.4	Ø 6.5	V2A	1.39



Anschlussplatte 70 x 30 x 2 mm, ohne Mittelbohrung
zum Vernieten (A = Ø 4.2 mm), **einzel**

Artikel-Nr.	für Rohr (Ø) [in mm]	A [in mm]	Werkstoff	Preis in € pro Stück
60186-240	Ø 33.7	Ø 4.2	V2A	1.39
60187-240	Ø 42.4	Ø 4.2	V2A	1.39

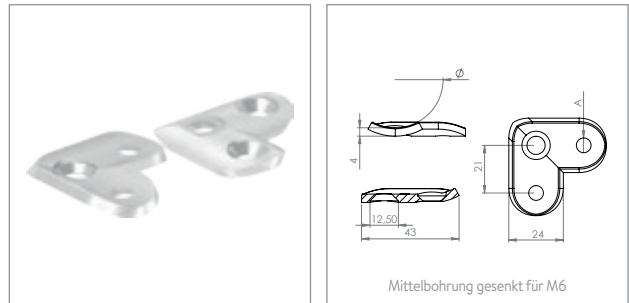
■ Wird häufig in der Schweiz verbaut.



Anschlussplatte 90°, 43 x 43 x 4 mm
zum Vernieten (A = Ø 4.2 mm) / zum Verschrauben (A = Ø 6.5 mm), **einzel**

Artikel-Nr.	für Rohr (Ø) [in mm]	A [in mm]	Werkstoff	Preis in € pro Stück
60179-240-4	Ø 42.4	Ø 4.2	V2A	2.55
60180-240-90	flach	Ø 6.5	V2A	2.45
60179-240	Ø 42.4	Ø 6.5	V2A	2.55
60179-V4A	Ø 42.4	Ø 6.5	V4A	3.30

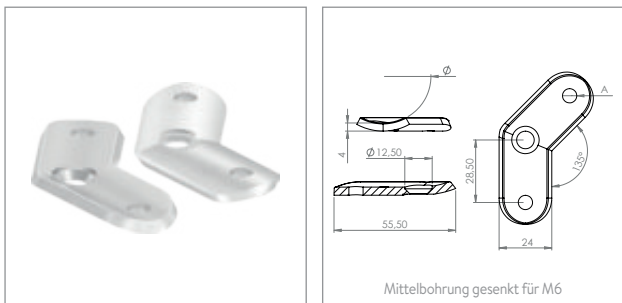
■ 90° Anschlussplatte passend zu Steckverbinder 56170-320



Anschlussplatte 90°, 43 x 43 x 4 mm
zum Verschrauben (A = Ø 6.5 mm), **einzel**

Artikel-Nr.	für Rohr (Ø) [in mm]	A [in mm]	Werkstoff	Preis in € pro Stück
60179-240-G	Ø 42.4	Ø 6.5	V2A	2.65

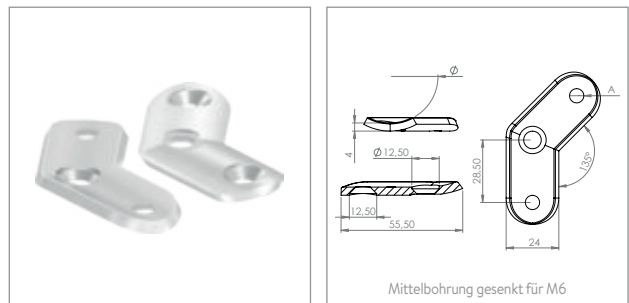
■ 90° Anschlussplatte passend zu Steckverbinder 56170-320



Anschlussplatte 135°, 55.5 x 24 x 4 mm
zum Vernieten (A = Ø 4.2 mm) / zum Verschrauben (A = Ø 6.5 mm), **einzel**

Artikel-Nr.	für Rohr (Ø) [in mm]	A [in mm]	Werkstoff	Preis in € pro Stück
60178-240-4	Ø 42.4	Ø 4.2	V2A	2.55
60178-240	Ø 42.4	Ø 6.5	V2A	2.55
60178-V4A	Ø 42.4	Ø 6.5	V4A	3.30

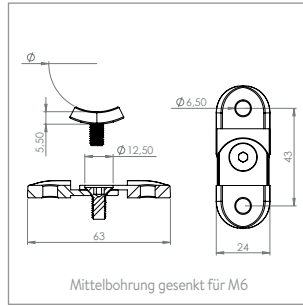
■ 135° Anschlussplatte passend zu Steckverbinder 56150-320



Anschlussplatte 135°, 55.5 x 24 x 4 mm
zum Verschrauben (A = Ø 6.5 mm), **einzel**

Artikel-Nr.	für Rohr (Ø) [in mm]	A [in mm]	Werkstoff	Preis in € pro Stück
60178-240-G	Ø 42.4	Ø 6.5	V2A	2.65

■ 135° Anschlussplatte passend zu Steckverbinder 56150-320



Anschlussplatte 63 x 24 x 5.5 mm, verstellbar

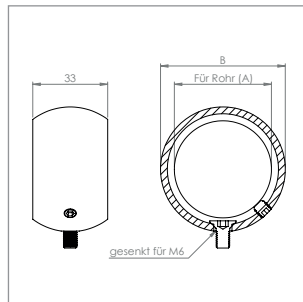
zum Verschrauben (A = \varnothing 6.5 mm), einzeln

Artikel-Nr.	für Rohr (\varnothing) [in mm]	A [in mm]	★	Werkstoff	Preis in € pro Stück
60180-240-V	flach	\varnothing 6.5	0 – 95°	V2A	3.20
60182-240-V	\varnothing 42.4	\varnothing 6.5	0 – 95°	V2A	3.20
60180-V4A-V	flach	\varnothing 6.5	0 – 95°	V4A	4.15
60182-V4A-V	\varnothing 42.4	\varnothing 6.5	0 – 95°	V4A	4.15

■ inkl. Senkkopfschraube M6 x 14, ISO 10642



KUGELRING



Kugelring für Handläufe

zum Festklemmen mittels seitlicher Madenschraube, einzeln

Artikel-Nr.	für Rohr (A) [in mm]	B [in mm]	Werkstoff	Preis in € pro Stück
50242-240	\varnothing 33.7	45	V2A	4.75
50241-240	\varnothing 42.4	55	V2A	5.25
50251-240	\varnothing 48.3	61	V2A	5.95
50242-V4A	\varnothing 33.7	45	V4A	6.20
50241-V4A	\varnothing 42.4	55	V4A	6.85

■ inkl. Senkkopfschraube M6 x 14, ISO 10642

■ inkl. Madenschraube M6 x 6, DIN 913





ROHRABSCHLÜSSE

STOPFEN:



rund
ohne Bohrung
[S. 216-221](#)



rund
mit Bohrung/ Innengewinde
[S. 222-225](#)



eckig
ohne Bohrung
[S. 226](#)



eckig
mit Innengewinde
[S. 227](#)

ENDKAPPEN:



für Rundrohre
zum Aufstecken
[S. 228-229](#)



für Rundstäbe
zum Aufstecken
[S. 230-231](#)

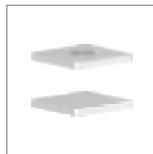


für Quadratstab
zum Aufstecken
[S. 231](#)

SCHALEN / PLATTEN / KLÖPPERBÖDEN:



rund
zum Aufschweißen
[S. 232-233](#)



eckig
zum Aufschweißen
[S. 234](#)

PYRAMIDENKAPPEN:



eckig
zum Aufstecken &
Schweißen
[S. 235](#)

ZIERWÜRFEL:



mit Innengewinde
Zum Anschrauben
oder Anschweißen
[S. 236](#)

KUGELROHRKNOPF:

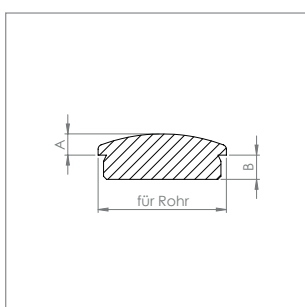


zum Einschlagen
mit Rändelung
[S. 237](#)

KUNSTSTOFFKAPPEN:



rund & eckig
mit & ohne Innengewinde
[S. 238-241](#)

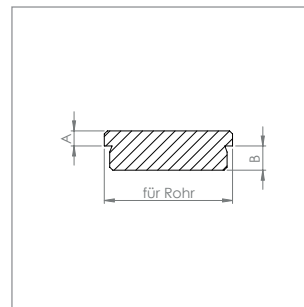


Rohrabschlusstopfen gewölbt

aus Vollmaterial, zum Einschlagen, mit Rändelung, geschliffen K240

Artikel-Nr.	für Rohr [in mm]	A [in mm]	B [in mm]	Werkstoff	Preis in € pro Stück
50306-240-12*	Ø 12.0 x 1.5	4	10	V2A	1.50
50306-240-14*	Ø 14.0 x 1.5	4	10	V2A	1.55
50306-240-16*	Ø 16.0 x 2.0	4	10	V2A	1.65
50306-240	Ø 21.3 x 2.0	5.5	7	V2A	1.80
50317-240	Ø 25.0 x 2.0	7	8	V2A	1.85
50307-240	Ø 26.9 x 2.0	6	7	V2A	1.95
50308-240-30	Ø 30.0 x 2.0	7	8	V2A	2.10
50308-240	Ø 33.7 x 2.0	7	8	V2A	2.20
50308-240-25	Ø 33.7 x 2.5	7	8	V2A	2.20
50318-240	Ø 35.0 x 2.0	7	8	V2A	2.30
50316-240	Ø 38.0 x 2.0	7	8	V2A	2.40
50315-240	Ø 40.0 x 2.0	7	8	V2A	2.55
50310-240	Ø 42.4 x 2.0	7	8	V2A	2.60
50310-240-25	Ø 42.4 x 2.5	7	8	V2A	2.60
50310-240-3	Ø 42.4 x 3.0	7	8	V2A	2.95
50310-240-4	Ø 42.4 x 4.0	7	8	V2A	2.95
50311-240	Ø 48.3 x 2.0	7.5	8	V2A	3.70
50311-240-25	Ø 48.3 x 2.5	7.5	8	V2A	3.70
50311-240-3	Ø 48.3 x 3.0	7.5	8	V2A	4.05
50311-240-4	Ø 48.3 x 4.0	7.5	8	V2A	4.05
50314-240-2	Ø 60.3 x 2.0	7.5	8	V2A	6.90
50314-240-25	Ø 60.3 x 2.5	7.5	8	V2A	6.90
50314-240-3	Ø 60.3 x 3.0	7.5	8	V2A	7.25

* zum Einkleben

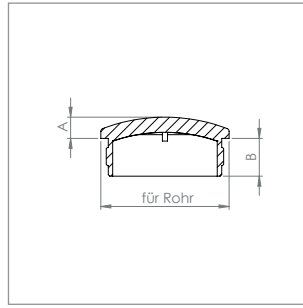


Rohrabschlusstopfen flach

aus Vollmaterial, mit Rändelung, geschliffen K240

Artikel-Nr.	für Rohr [in mm]	A [in mm]	B [in mm]	Werkstoff	Preis in € pro Stück
50329-240-12*	Ø 12.0 x 1.5	4	10	V2A	1.40
50329-240-14*	Ø 14.0 x 1.5	4	10	V2A	1.45
50329-240-16*	Ø 16.0 x 2.0	3	10	V2A	1.55
50329-240-21	Ø 21.3 x 2.0	3	7	V2A	1.70
50329-240	Ø 25.0 x 2.0	3	7	V2A	1.75
50320-240	Ø 26.9 x 2.0	3	7	V2A	1.85
50319-240	Ø 30.0 x 2.0	3	8	V2A	1.95
50321-240	Ø 33.7 x 2.0	3	8	V2A	2.10
50321-240-25	Ø 33.7 x 2.5	3	8	V2A	2.10
50328-240	Ø 35.0 x 2.0	3	8	V2A	2.20
50327-240-38	Ø 38.0 x 2.0	5	8	V2A	2.30
50327-240	Ø 40.0 x 2.0	5	8	V2A	2.35
50323-240	Ø 42.4 x 2.0	5	8	V2A	2.40
50323-240-25	Ø 42.4 x 2.5	5	8	V2A	2.40
50323-240-3	Ø 42.4 x 3.0	5	8	V2A	2.75
50323-240-4	Ø 42.4 x 4.0	5	8	V2A	2.75
50325-240	Ø 48.3 x 2.0	5	8	V2A	3.50
50325-240-25	Ø 48.3 x 2.5	5	8	V2A	3.50
50325-240-3	Ø 48.3 x 3.0	5	8	V2A	3.95
50325-240-4	Ø 48.3 x 4.0	5	8	V2A	3.95
50337-240	Ø 50.0 x 2.0	5	8	V2A	4.25
50336-240-2	Ø 60.3 x 2.0	5	8	V2A	6.70
50336-240-25	Ø 60.3 x 2.5	5	8	V2A	6.70
50336-240-3	Ø 60.3 x 3.0	5	8	V2A	7.15

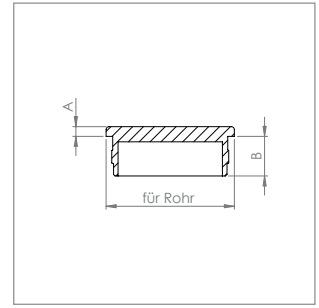
* zum Einkleben



Rohrabschlusstopfen gewölbt

hohl/gegossen, zum Einschlagen, mit Rändelung, geschliffen K240

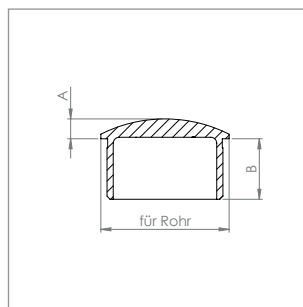
Artikel-Nr.	für Rohr [in mm]	A [in mm]	B [in mm]	Werkstoff	Preis in € pro Stück
50308-240G	Ø 33.7 x 2.0	6	12.5	V2A	1.95
50310-240G-18	Ø 42.4 x 1.8	7	12.5	V2A	2.10
50310-240G	Ø 42.4 x 2.0	7	12.5	V2A	2.10
50310-240G-25	Ø 42.4 x 2.5	7	12.5	V2A	2.10
50310-240G-3	Ø 42.4 x 3.0	7	12.5	V2A	2.40
50311-240G	Ø 48.3 x 2.0	8.5	13.5	V2A	2.95
50880-240G	Ø 76.1 x 2.0	7	15	V2A	8.85
50881-240G	Ø 88.9 x 2.0	7	15	V2A	10.65
50882-240G	Ø 101.6 x 2.0	7	15	V2A	12.75
50308-240G-V4A	Ø 33.7 x 2.0	6	12.5	V4A	2.60
50310-240G-V4A	Ø 42.4 x 2.0	7	12.5	V4A	2.85
50310-240G-V4A-25	Ø 42.4 x 2.5	7	12.5	V4A	2.95
50311-240G-V4A	Ø 48.3 x 2.0	8.5	13.5	V4A	3.90



Rohrabschlusstopfen flach

hohl/gegossen, mit Rändelung, geschliffen K240

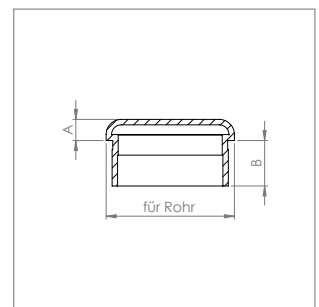
Artikel-Nr.	für Rohr [in mm]	A [in mm]	B [in mm]	Werkstoff	Preis in € pro Stück
50321-240G	Ø 33.7 x 2.0	3	12	V2A	1.90
50323-240G-18	Ø 42.4 x 1.8	3	12	V2A	1.95
50323-240G	Ø 42.4 x 2.0	3	12	V2A	1.95
50323-240G-25	Ø 42.4 x 2.5	3	12	V2A	1.95
50323-240G-3	Ø 42.4 x 3.0	3	12	V2A	2.25
50325-240G	Ø 48.3 x 2.0	3.5	13.5	V2A	2.85
50885-240G	Ø 76.1 x 2.0	4	15	V2A	8.85
50886-240G	Ø 88.9 x 2.0	4	15	V2A	10.65
50887-240G	Ø 101.6 x 2.0	4	15	V2A	12.75
50321-240G-V4A	Ø 33.7 x 2.0	3	12	V4A	2.55
50323-240G-V4A	Ø 42.4 x 2.0	3	12	V4A	2.75
50325-240G-V4A	Ø 48.3 x 2.0	3.5	13.5	V4A	3.80



Rohrabschlusstopfen gewölbt

hohl/gegossen, zum Einkleben/Einschweißen, geschliffen K240

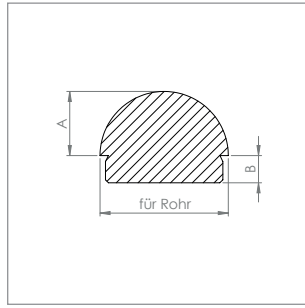
Artikel-Nr.	für Rohr [in mm]	A [in mm]	B [in mm]	Werkstoff	Preis in € pro Stück
60272-240	Ø 33.7 x 2.0	6.5	20	V2A	2.75
60273-240	Ø 42.4 x 2.0	6.5	20	V2A	3.15
60273-240-25	Ø 42.4 x 2.5	6.5	20	V2A	3.15



Rohrabschlusstopfen flach

hohl/gegossen, zum Einkleben/Einschweißen, geschliffen K240

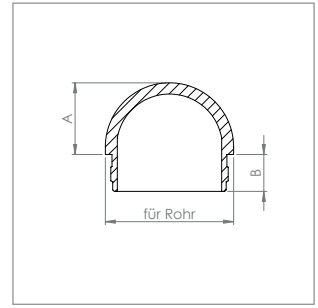
Artikel-Nr.	für Rohr [in mm]	A [in mm]	B [in mm]	Werkstoff	Preis in € pro Stück
50333-240	Ø 33.7 x 2.0	6.5	15.5	V2A	2.10
50334-240	Ø 42.4 x 2.0	6.5	15.5	V2A	2.30
50335-240	Ø 48.3 x 2.0	6.5	15.5	V2A	2.50



Rohrabschlusstopfen halbrund

aus Vollmaterial, zum Einschlagen, mit Rändelung, geschliffen K240

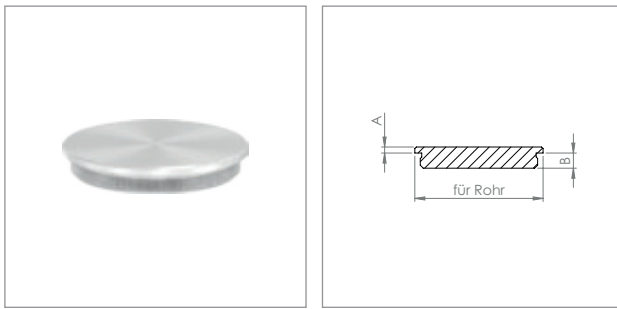
Artikel-Nr.	für Rohr [in mm]	A [in mm]	B [in mm]	Werkstoff	Preis in € pro Stück
50266-240	Ø 26.9 x 2.0	13.5	8	V2A	3.15
50267-240	Ø 30.0 x 2.0	16	8	V2A	3.90
50268-240	Ø 33.7 x 2.0	16	8	V2A	3.95
50268-240-25	Ø 33.7 x 2.5	16	8	V2A	3.95
50274-240	Ø 40.0 x 2.0	21	9	V2A	4.75
50270-240	Ø 42.4 x 2.0	21	9	V2A	4.95
50270-240-25	Ø 42.4 x 2.5	21	9	V2A	4.95
50271-240	Ø 48.3 x 2.0	22	11	V2A	6.05
50271-240-25	Ø 48.3 x 2.5	22	11	V2A	6.05



Rohrabschlusstopfen halbrund

hohl/gegossen, zum Einschlagen, mit Rändelung, geschliffen K240

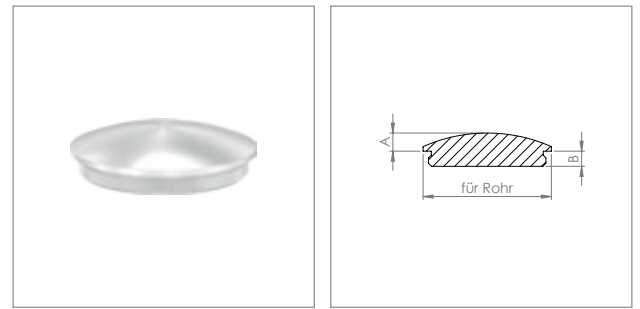
Artikel-Nr.	für Rohr [in mm]	A [in mm]	B [in mm]	Werkstoff	Preis in € pro Stück
50268-240G	Ø 33.7 x 2.0	19.5	12	V2A	3.15
50270-240G	Ø 42.4 x 2.0	24	12	V2A	3.55
50270-240G-25	Ø 42.4 x 2.5	24	12	V2A	3.55
50271-240G	Ø 48.3 x 2.0	26.5	13.5	V2A	4.75
50272-240G	Ø 60.3 x 2.0	32.5	13.5	V2A	7.10
50270-240G-V4A	Ø 42.4 x 2.0	24	12	V4A	4.65



Rohrabschlussstopfen flach, dünne Ausführung

aus Vollmaterial, zum Einschlagen, mit Rändelung, geschliffen K240

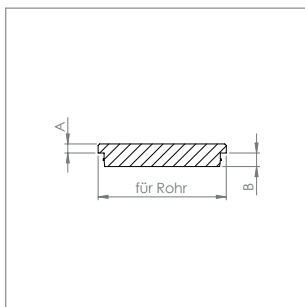
Artikel-Nr.	für Rohr [in mm]	A [in mm]	B [in mm]	Werkstoff	Preis in € pro Stück
50890-240	Ø 21.3 x 2.0	2	5	V2A	1.20
50891-240	Ø 26.9 x 2.0	2	5	V2A	1.30
50892-240	Ø 33.7 x 2.0	2	5	V2A	1.65
50892-240-25	Ø 33.7 x 2.5	2	5	V2A	1.65
50893-240	Ø 40.0 x 2.0	2	5	V2A	1.95
50894-240	Ø 42.4 x 2.0	2	5	V2A	2.10
50894-240-25	Ø 42.4 x 2.5	2	5	V2A	2.10
50894-240-3	Ø 42.4 x 3.0	2	5	V2A	2.45
50895-240	Ø 48.3 x 2.0	2	5	V2A	2.60
50895-240-25	Ø 48.3 x 2.5	2	5	V2A	2.60
50895-240-3	Ø 48.3 x 3.0	2	5	V2A	3.05
50896-240	Ø 60.3 x 2.0	2	5	V2A	4.25
50896-240-25	Ø 60.3 x 2.5	2	5	V2A	4.25
50896-240-3	Ø 60.3 x 3.0	2	5	V2A	4.70



Rohrabschlussstopfen gewölbt, dünne Ausführung

aus Vollmaterial, zum Einschlagen, mit Rändelung, geschliffen K240

Artikel-Nr.	für Rohr [in mm]	A [in mm]	B [in mm]	Werkstoff	Preis in € pro Stück
50850-240	Ø 21.3 x 2.0	4	5	V2A	1.20
50851-240	Ø 26.9 x 2.0	5	5	V2A	1.30
50852-240	Ø 33.7 x 2.0	6	5	V2A	1.65
50852-240-25	Ø 33.7 x 2.5	6	5	V2A	1.65
50855-240	Ø 40.0 x 2.0	6	5	V2A	1.95
50856-240	Ø 42.4 x 2.0	6	5	V2A	2.10
50856-240-25	Ø 42.4 x 2.5	6	5	V2A	2.10
50858-240	Ø 42.4 x 3.0	6	5	V2A	2.45
50859-240	Ø 48.3 x 2.0	7	5	V2A	2.60
50859-240-25	Ø 48.3 x 2.5	7	5	V2A	2.60
50859-240-3	Ø 48.3 x 3.0	7	5	V2A	3.05
50862-240	Ø 60.3 x 2.0	7	5	V2A	4.25
50862-240-25	Ø 60.3 x 2.5	7	5	V2A	4.25
50862-240-3	Ø 60.3 x 3.0	7	5	V2A	4.70

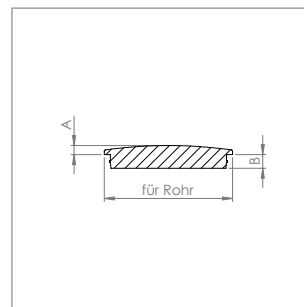


Rohrabschlusstopfen flach

aus Vollmaterial, zum Einschlagen, mit Nase, unten verjüngt, geschliffen K240

Artikel-Nr.	für Rohr [in mm]	A [in mm]	B [in mm]	Werkstoff	Preis in € pro Stück
50831-240	Ø 33.7 x 2.0	3	4.5	V2A	1.70
50831-240-25	Ø 33.7 x 2.5	3	4.5	V2A	1.70
50833-240	Ø 40.0 x 2.0	3	4.5	V2A	1.95
50834-240	Ø 42.4 x 2.0	3	4.5	V2A	2.10
50834-240-25	Ø 42.4 x 2.5	3	4.5	V2A	2.20
50836-240	Ø 42.4 x 3.0	3	4.5	V2A	2.50
50837-240	Ø 48.3 x 2.0	3	4.5	V2A	2.60
50837-240-25	Ø 48.3 x 2.5	3	4.5	V2A	2.95

■ Unten verjüngt für optimalen Sitz beim Einschlagen.

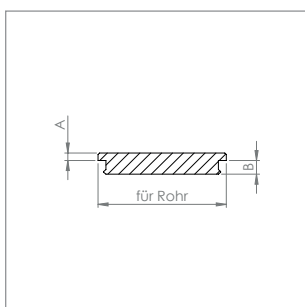


Rohrabschlusstopfen leicht gewölbt

aus Vollmaterial, zum Einschlagen, mit Nase, unten verjüngt, geschliffen K240

Artikel-Nr.	für Rohr [in mm]	A [in mm]	B [in mm]	Werkstoff	Preis in € pro Stück
50871-240	Ø 33.7 x 2.0	3	4.5	V2A	1.80
50871-240-25	Ø 33.7 x 2.5	3	4.5	V2A	1.80
50873-240	Ø 40.0 x 2.0	3	4.5	V2A	2.05
50874-240	Ø 42.4 x 2.0	3	4.5	V2A	2.30
50874-240-25	Ø 42.4 x 2.5	3	4.5	V2A	2.40
50876-240	Ø 42.4 x 3.0	3	4.5	V2A	2.70
50877-240	Ø 48.3 x 2.0	3	4.5	V2A	2.80
50877-240-25	Ø 48.3 x 2.5	3	4.5	V2A	3.15

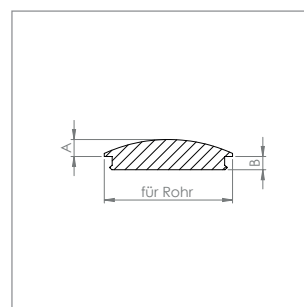
■ Unten verjüngt für optimalen Sitz beim Einschlagen.



Rohrabschlusstopfen flach

aus Vollmaterial, zum Einschlagen, mit Nase, geschliffen K240

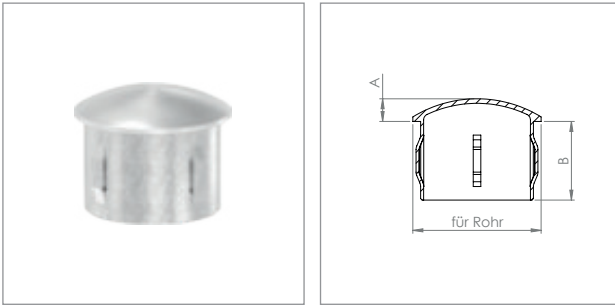
Artikel-Nr.	für Rohr [in mm]	A [in mm]	B [in mm]	Werkstoff	Preis in € pro Stück
50809-240	Ø 33.7 x 2.0	2.5	4.5	V2A	1.60
50811-240	Ø 42.4 x 2.0	2.5	4.5	V2A	1.90



Rohrabschlusstopfen gewölbt

aus Vollmaterial, zum Einschlagen, mit Nase, geschliffen K240

Artikel-Nr.	für Rohr [in mm]	A [in mm]	B [in mm]	Werkstoff	Preis in € pro Stück
50808-240	Ø 33.7 x 2.0	5.5	4.5	V2A	1.70
50810-240	Ø 42.4 x 2.0	5.5	4.5	V2A	2.10

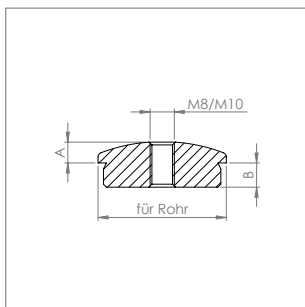


Rohrabschlussstopfen gewölbt

hohl/gegossen, zum Einschlagen, mit Nase, geschliffen K240

Artikel-Nr.	für Rohr [in mm]	für Wandung [in mm]	A / B [in mm]	Werkstoff	Preis in € pro Stück
166-3300-V2A	Ø 33.7	2.0 - 2.5	6.5 / 25	V2A	2.45
166-4200-V2A	Ø 42.4	2.0 - 2.5	9.5 / 26	V2A	3.05
166-4800-V2A	Ø 48.3	2.0 - 2.5	8.5 / 26	V2A	3.60
166-6000-V2A	Ø 60.3	2.0 - 2.5	9.5 / 27	V2A	4.85
166-1010-V2A	Ø 101.6	2.0 - 2.5	12 / 30	V2A	15.95
166-1200-V4A	Ø 12.0	1.0	3.5 / 9	V4A	2.30
166-1600-V4A	Ø 16.0	1.0 - 2.0	3.5 / 15	V4A	2.50
166-2100-V4A	Ø 21.3	1.6 - 2.0	3.5 / 15	V4A	2.75
166-2600-V4A	Ø 26.9	1.6 - 2.5	5 / 24	V4A	3.15
166-3000-V4A	Ø 30.0	1.6 - 2.5	5 / 24	V4A	3.35
166-3300-V4A	Ø 33.7	2.0 - 2.5	6.5 / 25	V4A	3.35
166-4000-V4A	Ø 40.0	2.0 - 2.5	7.5 / 26	V4A	4.25
166-4200-V4A	Ø 42.4	2.0 - 2.5	9.5 / 26	V4A	4.55
166-4800-V4A	Ø 48.3	2.0 - 2.5	8.5 / 26	V4A	4.65
166-6000-V4A	Ø 60.3	2.0 - 2.5	9.5 / 27	V4A	6.90
166-7600-V4A	Ø 76.1	2.0 - 2.5	11 / 28	V4A	14.95
166-1010-V4A	Ø 101.6	2.0 - 2.5	12 / 30	V4A	21.35

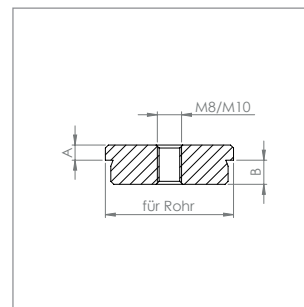
- Einschlagstopfen bestens geeignet zum Überbrücken von Rohrtoleranzen.
Einsetzbar für Rohrwandstärken von 1.0 - 2.5 mm.



Rohrabschlusstopfen gewölbt, mit Innengewinde

aus Vollmaterial, zum Einschlagen, mit Rändelung, geschliffen K240

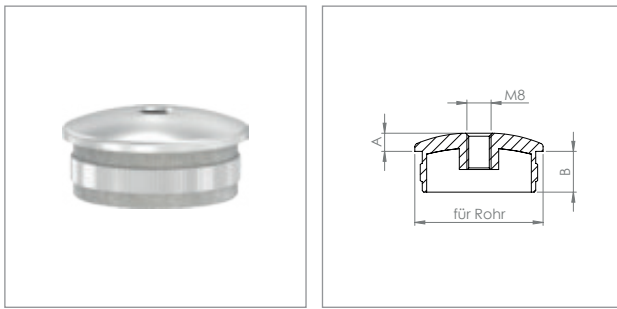
Artikel-Nr.	für Rohr [in mm]	Gewinde [in mm]	A / B [in mm]	Werkstoff	Preis in € pro Stück
50288-240-26	Ø 26.9 x 2.0	M8	6 / 7	V2A	2.30
50288-240	Ø 33.7 x 2.0	M8	7 / 8	V2A	2.50
50288-240-25	Ø 33.7 x 2.5	M8	7 / 8	V2A	2.50
50294-240	Ø 40.0 x 2.0	M8	7 / 8	V2A	2.90
50290-240	Ø 42.4 x 2.0	M8	7 / 8	V2A	2.95
50290-240-25	Ø 42.4 x 2.5	M8	7 / 8	V2A	2.95
50290-240-3	Ø 42.4 x 3.0	M8	7 / 8	V2A	3.30
50290-240-4	Ø 42.4 x 4.0	M8	7 / 8	V2A	3.30
50291-240	Ø 48.3 x 2.0	M8	7.5 / 8	V2A	4.00
50291-240-25	Ø 48.3 x 2.5	M8	7.5 / 8	V2A	4.00
50291-240-3	Ø 48.3 x 3.0	M8	7.5 / 8	V2A	4.45
50291-240-4	Ø 48.3 x 4.0	M8	7.5 / 8	V2A	4.45
50295-240-2	Ø 60.3 x 2.0	M8	7.5 / 8	V2A	7.20
50295-240-25	Ø 60.3 x 2.5	M8	7.5 / 8	V2A	7.20
50295-240-3	Ø 60.3 x 3.0	M8	7.5 / 8	V2A	7.65
50290-240M10	Ø 42.4 x 2.0	M10	7 / 8	V2A	2.95
50290-240M10-25	Ø 42.4 x 2.5	M10	7 / 8	V2A	2.95
50290-240M10-3	Ø 42.4 x 3.0	M10	7 / 8	V2A	3.30
50290-240M10-4	Ø 42.4 x 4.0	M10	7 / 8	V2A	3.30
50291-240M10	Ø 48.3 x 2.0	M10	7.5 / 8	V2A	4.00
50291-240M10-25	Ø 48.3 x 2.5	M10	7.5 / 8	V2A	4.00



Rohrabschlusstopfen flach, mit Innengewinde

aus Vollmaterial, zum Einschlagen, mit Rändelung, geschliffen K240

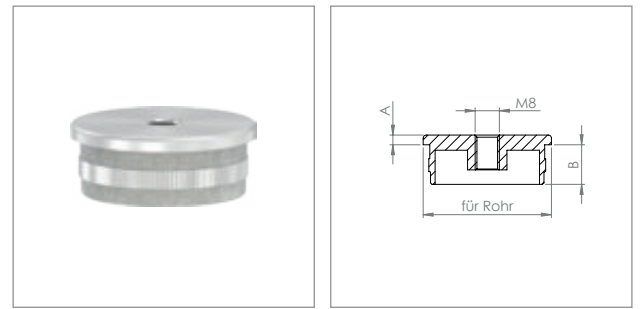
Artikel-Nr.	für Rohr [in mm]	Gewinde [in mm]	A / B [in mm]	Werkstoff	Preis in € pro Stück
50329-240M8	Ø 25.0 x 2.0	M8	3 / 7	V2A	2.10
50320-240M8	Ø 26.9 x 2.0	M8	3 / 7	V2A	2.20
50319-240M8	Ø 30.0 x 2.0	M8	3 / 8	V2A	2.30
50321-240M8	Ø 33.7 x 2.0	M8	3 / 8	V2A	2.40
50321-240M8-25	Ø 33.7 x 2.5	M8	3 / 8	V2A	2.40
50323-240M8	Ø 42.4 x 2.0	M8	5 / 8	V2A	2.75
50323-240M8-25	Ø 42.4 x 2.5	M8	5 / 8	V2A	2.75
50323-240M8-3	Ø 42.4 x 3.0	M8	5 / 8	V2A	3.10
50323-240M8-4	Ø 42.4 x 4.0	M8	5 / 8	V2A	3.10
50325-240M8	Ø 48.3 x 2.0	M8	5 / 8	V2A	3.80
50325-240M8-25	Ø 48.3 x 2.5	M8	5 / 8	V2A	3.80
50325-240M8-3	Ø 48.3 x 3.0	M8	5 / 8	V2A	4.25
50325-240M8-4	Ø 48.3 x 4.0	M8	5 / 8	V2A	4.25
50323-240M10	Ø 42.4 x 2.0	M10	5 / 8	V2A	2.75
50323-240M10-25	Ø 42.4 x 2.5	M10	5 / 8	V2A	2.75
50323-240M10-3	Ø 42.4 x 3.0	M10	5 / 8	V2A	3.10
50323-240M10-4	Ø 42.4 x 4.0	M10	5 / 8	V2A	3.10
50325-240M10	Ø 48.3 x 2.0	M10	5 / 8	V2A	3.80
50325-240M10-25	Ø 48.3 x 2.5	M10	5 / 8	V2A	3.80



Rohrabschlusstopfen gewölbt, mit Innengewinde

hohl/gegossen, zum Einschlagen, mit Rändelung, geschliffen K240

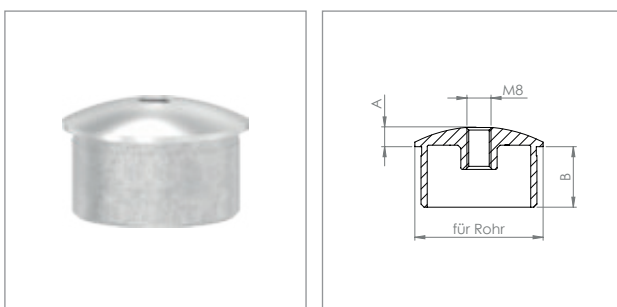
Artikel-Nr.	für Rohr [in mm]	Gewinde [in mm]	A / B [in mm]	Werkstoff	Preis in € pro Stück
50288-240G	Ø 33.7 x 2.0	M8	6 / 12.5	V2A	2.30
50290-240G	Ø 42.4 x 2.0	M8	6 / 13.5	V2A	2.40
50290-240G-25	Ø 42.4 x 2.5	M8	6 / 13.5	V2A	2.40
50291-240G	Ø 48.3 x 2.0	M8	8.5 / 13.5	V2A	3.25
50288-240G-V4A	Ø 33.7 x 2.0	M8	6 / 12.5	V4A	3.00
50290-240G-V4A	Ø 42.4 x 2.0	M8	6 / 13.5	V4A	3.15
50291-240G-V4A	Ø 48.3 x 2.0	M8	8.5 / 13.5	V4A	4.25



Rohrabschlusstopfen flach, mit Innengewinde

hohl/gegossen, zum Einschlagen, mit Rändelung, geschliffen K240

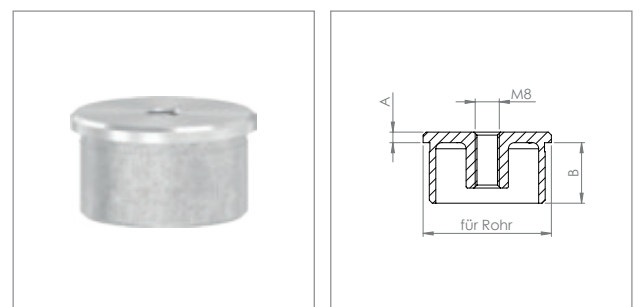
Artikel-Nr.	für Rohr [in mm]	Gewinde [in mm]	A / B [in mm]	Werkstoff	Preis in € pro Stück
50321-240M8G	Ø 33.7 x 2.0	M8	3 / 12.5	V2A	2.25
50323-240M8G	Ø 42.4 x 2.0	M8	3 / 12	V2A	2.30
50325-240M8G	Ø 48.3 x 2.0	M8	3 / 14	V2A	3.15
50321-240M8G-V4A	Ø 33.7 x 2.0	M8	3 / 12	V4A	2.95
50323-240M8G-V4A	Ø 42.4 x 2.0	M8	3 / 12	V4A	3.00
50325-240M8G-V4A	Ø 48.3 x 2.0	M8	3 / 14	V4A	4.10



Rohrabschlusstopfen gewölbt, mit Innengewinde

hohl/gegossen, zum Einkleben/Einschweißen, geschliffen K240

Artikel-Nr.	für Rohr [in mm]	Gewinde [in mm]	A / B [in mm]	Werkstoff	Preis in € pro Stück
60272-240-M8	Ø 33.7 x 2.0	M8	4 / 20	V2A	3.10
60273-240-M8	Ø 42.4 x 2.0	M8	6.3 / 20	V2A	3.45
60273-240-25-M8	Ø 42.4 x 2.5	M8	6.3 / 20	V2A	3.45

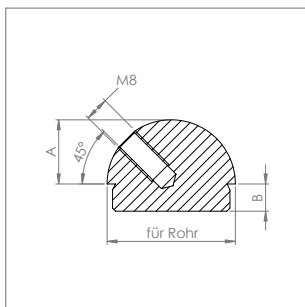


Rohrabschlusstopfen flach, mit Innengewinde

hohl/gegossen, zum Einkleben/Einschweißen, geschliffen K240

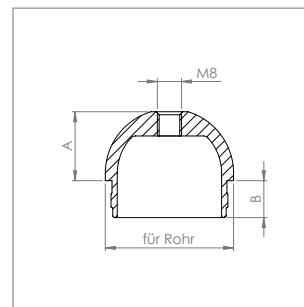
Artikel-Nr.	für Rohr [in mm]	Gewinde [in mm]	A / B [in mm]	Werkstoff	Preis in € pro Stück
60270-240-M8	Ø 33.7 x 2.0	M8	3.5 / 20	V2A	2.95
60271-240-M8	Ø 42.4 x 2.0	M8	3.5 / 20	V2A	3.30
60271-240-25-M8	Ø 42.4 x 2.5	M8	3.5 / 20	V2A	3.30
60271-240-M10	Ø 42.4 x 2.0	M10	3.5 / 20	V2A	3.30

STOPFEN RUND, MIT INNENGEWINDE



Rohrabschlussstopfen halbrund, mit Innengewinde 45° aus Vollmaterial, zum Einschlagen, mit Rändelung, geschliffen K240

Artikel-Nr.	für Rohr [in mm]	Gewinde [in mm]	A / B [in mm]	Werkstoff	Preis in € pro Stück
50275-240	Ø 42.4 x 2.0	M8	21 / 9	V2A	5.30
50275-240-25	Ø 42.4 x 2.5	M8	21 / 9	V2A	5.30
50277-240	Ø 48.3 x 2.0	M8	21 / 11	V2A	6.35
50277-240-25	Ø 48.3 x 2.5	M8	21 / 11	V2A	6.35



Rohrabschlussstopfen halbrund, mit Innengewinde hohl/gegossen, zum Einschlagen, mit Rändelung, geschliffen K240

Artikel-Nr.	für Rohr [in mm]	Gewinde [in mm]	A / B [in mm]	Werkstoff	Preis in € pro Stück
50268-240M8G	Ø 33.7 x 2.0	M8	18 / 12	V2A	3.15
50270-240M8G	Ø 42.4 x 2.0	M8	22 / 13	V2A	3.90
50270-240M8G-25	Ø 42.4 x 2.5	M8	22 / 13	V2A	3.90



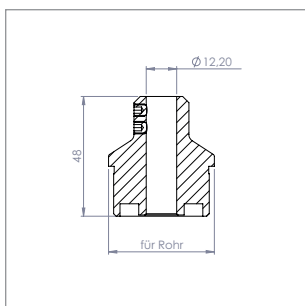
BITTE BEACHTEN:

Die Rändelung unserer Stopfen hat ein Übermaß von min. 0.4 mm. (Bsp.: Rohr 42.4 x 2.0 mm, Innenmaß Rohr = 38.4 mm, Rändelmaß unserer Stopfen = 38.8 mm). Durch große Toleranzen im Abmessungsbereich von Durchmesser und Wandstärke kann es vorkommen, dass Rohre die eine Wandstärke von 2 mm haben sollen, nur 1.8 mm oder weniger aufweisen.

Es ist kein Reklamationsgrund, wenn die Stopfen nicht passen. Wir empfehlen die Stopfen einzuheften oder einzukleben (mit Art.-Nr.: „454-L“ von Seite 546).

Um dies zu vermeiden, empfehlen wir, Ihren Rohrlieferanten bei Bestellung auf eine geringe Maßtoleranz hinzuweisen.

STOPFEN RUND, MIT DURCHGANGSBOHRUNG

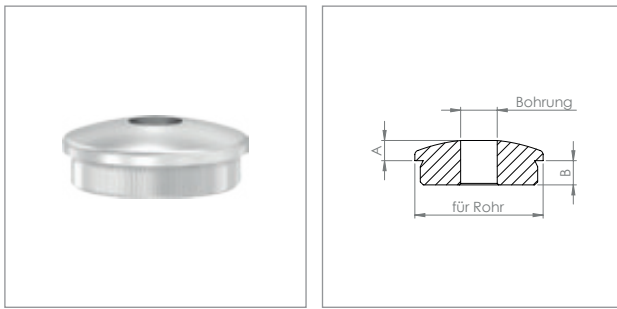


Rohrabschlussstopfen mit Durchgangsbohrung

zum Einkleben/Einschweißen ins Rohr, zum Klemmen

Artikel-Nr.	für Rohr [in mm]	Werkstoff	Preis in € pro Stück
60275-240	Ø 42.4 x 2.0	V2A	4.95
60275-240-25	Ø 42.4 x 2.5	V2A	4.95

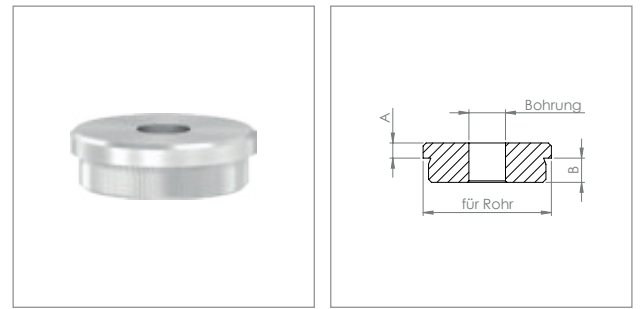
- passend zu Kugelring und Steckecke
- für Stift Ø 12 mm



Rohrabschlusstopfen gewölbt, mit Bohrung

aus Vollmaterial, zum Einschlagen, mit Rändelung, geschliffen K240

Artikel-Nr.	für Rohr [in mm]	Bohrung [in mm]	A / B [in mm]	Werkstoff	Preis in € pro Stück
50308-240L	Ø 33.7 x 2.0	Ø 12.1	7 / 8	V2A	2.40
50310-240L	Ø 42.4 x 2.0	Ø 12.1	7 / 8	V2A	2.85
50310-240L-14	Ø 42.4 x 2.0	Ø 14.1	7 / 8	V2A	2.85
50310-240L-25	Ø 42.4 x 2.5	Ø 12.1	7 / 8	V2A	2.85
50310-240L-3	Ø 42.4 x 3.0	Ø 12.1	7 / 8	V2A	3.20
50311-240L	Ø 48.3 x 2.0	Ø 12.1	7 / 8	V2A	3.90
50311-240L-25	Ø 48.3 x 2.5	Ø 12.1	7 / 8	V2A	3.90

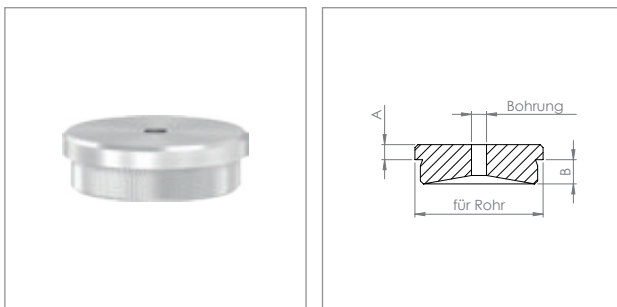


Rohrabschlusstopfen flach, mit Bohrung

aus Vollmaterial, zum Einschlagen, mit Rändelung, geschliffen K240

Artikel-Nr.	für Rohr [in mm]	Bohrung [in mm]	A / B [in mm]	Werkstoff	Preis in € pro Stück
50321-240L	Ø 33.7 x 2.0	Ø 12.1	3 / 8	V2A	2.30
50323-240L	Ø 42.4 x 2.0	Ø 12.1	5 / 8	V2A	2.60
50323-240L-25	Ø 42.4 x 2.5	Ø 12.1	5 / 8	V2A	2.60
50323-240L-3	Ø 42.4 x 3.0	Ø 12.1	5 / 8	V2A	2.95
50325-240L	Ø 48.3 x 2.0	Ø 12.1	5 / 8	V2A	3.70
50325-240L-25	Ø 48.3 x 2.5	Ø 12.1	5 / 8	V2A	3.70

STOPFEN RUND, MIT ENTWÄSSERUNGSBOHRUNG



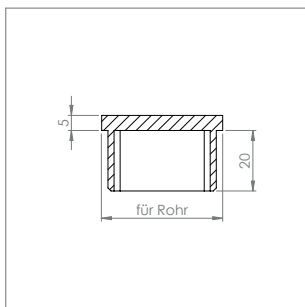
Rohrabschlusstopfen flach, mit Entwässerungsbohrung

aus Vollmaterial, zum Einschlagen, mit Rändelung, geschliffen K240

Artikel-Nr.	für Rohr [in mm]	Bohrung [in mm]	A / B [in mm]	Werkstoff	Preis in € pro Stück
50323-240-EW	Ø 42.4 x 2.0	Ø 5	5 / 8	V2A	2.60
50323-240-EW-25	Ø 42.4 x 2.5	Ø 5	5 / 8	V2A	2.60
50323-240-3-EW	Ø 42.4 x 3.0	Ø 5	5 / 8	V2A	2.95
50325-240-EW	Ø 48.3 x 2.0	Ø 5	5 / 8	V2A	3.70
50325-240-EW-25	Ø 48.3 x 2.5	Ø 5	5 / 8	V2A	3.70



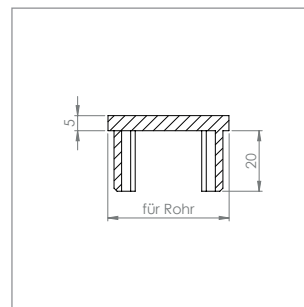
FELDMANN EMPFIEHLT: Pfosten im Außenbereich immer mit Entwässerungstopfen verwenden, damit das Wasser aus dem Pfosten ablaufen kann.



Rohrabschlusstopfen quadratisch

hohl/gegossen, zum Einkleben / Einschweißen, geschliffen K240

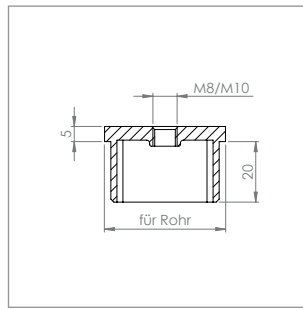
Artikel-Nr.	für Rohr [in mm]	Werkstoff	Preis in € pro Stück
100033030-V2A	∅ 30 x 2.0	V2A	3.15
100034040-V2A	∅ 40 x 2.0	V2A	3.80
100034040-3-V2A	∅ 40 x 3.0	V2A	4.25
100035050-V2A	∅ 50 x 2.0	V2A	4.95
100035050-3-V2A	∅ 50 x 3.0	V2A	5.40
100032020	∅ 20 x 1.5	V4A	3.15
100032020-2	∅ 20 x 2.0	V4A	3.15
100032525	∅ 25 x 2.0	V4A	3.50
100033030	∅ 30 x 2.0	V4A	4.10
100033030-3	∅ 30 x 3.0	V4A	4.45
100033535	∅ 35 x 2.0	V4A	4.65
100034040	∅ 40 x 2.0	V4A	4.90
100034040-3	∅ 40 x 3.0	V4A	5.25
100034040-4	∅ 40 x 4.0	V4A	5.25
100035050	∅ 50 x 2.0	V4A	6.50
100035050-3	∅ 50 x 3.0	V4A	6.95
100035050-4	∅ 50 x 4.0	V4A	6.95
100036060	∅ 60 x 2.0	V4A	8.20
100036060-3	∅ 60 x 3.0	V4A	8.65
100038080	∅ 80 x 2.0	V4A	15.95
100038080-3	∅ 80 x 3.0	V4A	16.95
10003100100	∅ 100 x 2.0	V4A	25.65



Rohrabschlusstopfen rechteckig

hohl/gegossen, zum Einkleben / Einschweißen, geschliffen K240

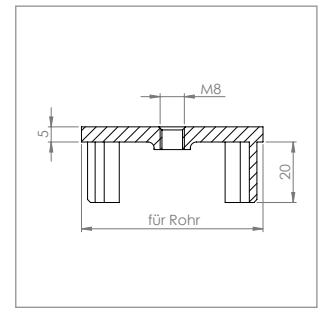
Artikel-Nr.	für Rohr [in mm]	Werkstoff	Preis in € pro Stück
100035030-V2A	50 x 30 x 2.0	V2A	3.80
100036040-V2A	60 x 40 x 2.0	V2A	5.30
100033020	30 x 20 x 2.0	V4A	3.15
100034020	40 x 20 x 2.0	V4A	3.80
100034030	40 x 30 x 2.0	V4A	4.25
100035030	50 x 30 x 2.0	V4A	4.95
100036020	60 x 20 x 2.0	V4A	5.60
100036030	60 x 30 x 2.0	V4A	6.05
100036040	60 x 40 x 2.0	V4A	7.10
100038040	80 x 40 x 2.0	V4A	7.75



Rohrabschlusstopfen quadratisch, mit Innengewinde

hohl/gegossen, zum Einkleben / Einschweißen, geschliffen K240

Artikel-Nr.	für Rohr [in mm]	Gewinde [in mm]	Werkstoff	Preis in € pro Stück
100033030-M8-V2A	∅ 30 x 2.0	M8	V2A	3.50
100034040-M8-V2A	∅ 40 x 2.0	M8	V2A	4.10
100034040-3-M8-V2A	∅ 40 x 3.0	M8	V2A	4.55
100035050-M8-V2A	∅ 50 x 2.0	M8	V2A	5.30
100035050-3-M8-V2A	∅ 50 x 3.0	M8	V2A	5.65
100033030-M8	∅ 30 x 2.0	M8	V4A	4.45
100033030-3-M8	∅ 30 x 3.0	M8	V4A	4.45
100034040-M8	∅ 40 x 2.0	M8	V4A	5.25
100034040-M10	∅ 40 x 2.0	M10	V4A	5.25
100034040-3-M8	∅ 40 x 3.0	M8	V4A	5.75
100034040-3-M10	∅ 40 x 3.0	M10	V4A	5.75
100034040-4-M8	∅ 40 x 4.0	M8	V4A	5.75
100035050-M8	∅ 50 x 2.0	M8	V4A	6.85
100035050-3-M8	∅ 50 x 3.0	M8	V4A	7.25
100035050-4-M8	∅ 50 x 4.0	M8	V4A	7.25
100036060-M8	∅ 60 x 2.0	M8	V4A	8.50
100036060-3-M8	∅ 60 x 3.0	M8	V4A	9.60

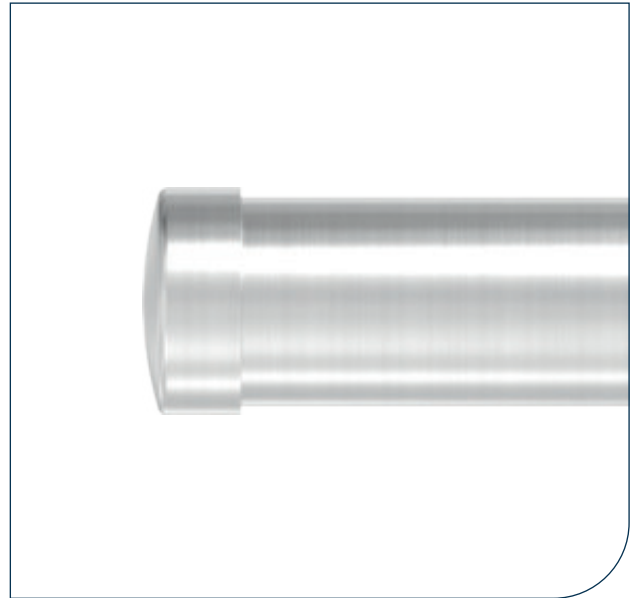
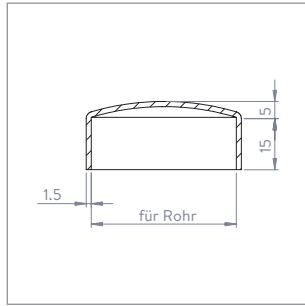


Rohrabschlusstopfen rechteckig, mit Innengewinde

hohl/gegossen, zum Einkleben / Einschweißen, geschliffen K240

Artikel-Nr.	für Rohr [in mm]	Gewinde [in mm]	Werkstoff	Preis in € pro Stück
100034020-M8	40 x 20 x 2.0	M8	V4A	4.15
100034030-M8	40 x 30 x 2.0	M8	V4A	4.60
100035030-M8	50 x 30 x 2.0	M8	V4A	5.40
100036040-M8	60 x 40 x 2.0	M8	V4A	7.45

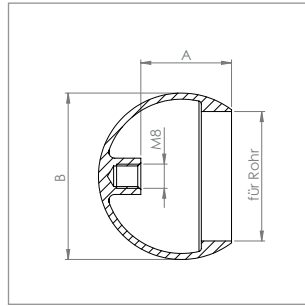
ENDKAPPEN FÜR RUNDROHRE



Endkappe gewölbt

hohl/gegossen, zum Aufstecken, geschliffen K240

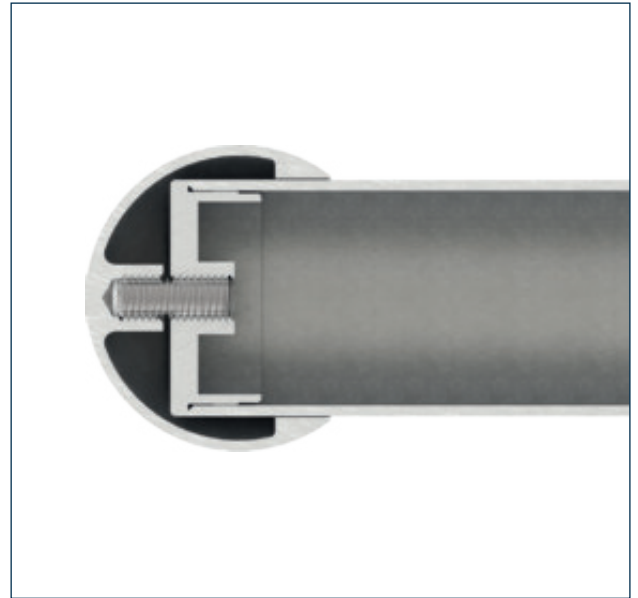
Artikel-Nr.	für Rohr [in mm]	Werkstoff	Preis in € pro Stück
60280-240-34	Ø 33.7	V2A	2.95
60280-240-42	Ø 42.4	V2A	3.15
60280-240-48	Ø 48.3	V2A	3.95
60280-V4A-42	Ø 42.4	V4A	3.95



Rohrabschlusskugel mit Innengewinde

hohl/gegossen, zum Anschrauben, geschliffen K240

Artikel-Nr.	für Rohr [in mm]	Gewinde [in mm]	A / B [in mm]	Werkstoff	Preis in € pro Stück
50281-240H	Ø 33.7	M8	25.5 / 47	V2A	6.35
50280-240H	Ø 42.4	M8	30 / 55	V2A	7.45
50282-240H	Ø 48.3	M8	35 / 64.5	V2A	10.65
50283-240H	Ø 60.3	M8	55 / 85	V2A	13.85
50280-V4AH	Ø 42.4	M8	30 / 55	V4A	10.65

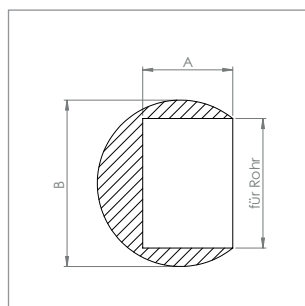


Gewindestift mit Innensechskant

einzel, DIN 913 / ISO 4026

Artikel-Nr.	Gewinde [in mm]	Werkstoff	Preis in € pro Stück
58300-240-30	M8 x 30	V2A	0.33

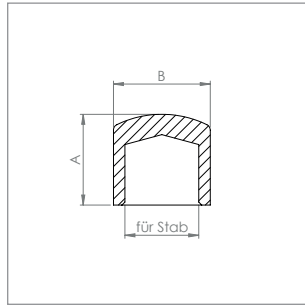
■ Passend zu Rohrabschlusskugel mit Innengewinde



Rohrabschlusskugel

aus Vollmaterial, zum Kleben / Schweißen, geschliffen K240

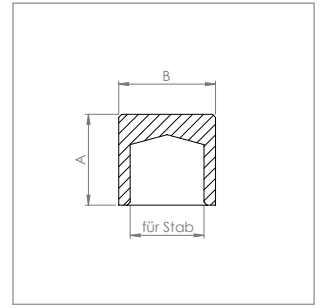
Artikel-Nr.	für Rohr [in mm]	A [in mm]	B [in mm]	Werkstoff	Preis in € pro Stück
50281-240	Ø 33.7	25	45	V2A	8.50
50280-240	Ø 42.4	30	55	V2A	10.65



Endkappe für Rundstäbe, gewölbt

zum Kleben / Schweißen, geschliffen K240, einzeln

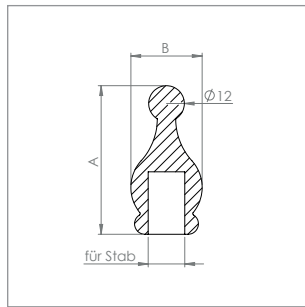
Artikel-Nr.	für Stab [in mm]	A [in mm]	B [in mm]	Werkstoff	Preis in € pro Stück
51018-240-10	Ø 10.2	15	14	V2A	1.45
51018-240-12	Ø 12.2	15	16	V2A	1.45
51018-240-14	Ø 14.2	15	18	V2A	1.45



Endkappe für Rundstäbe, flach

zum Kleben / Schweißen, geschliffen K240, einzeln

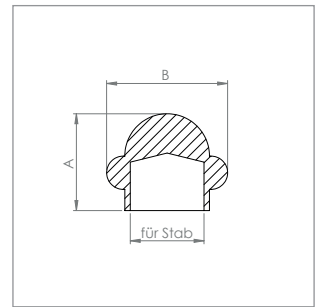
Artikel-Nr.	für Stab [in mm]	A [in mm]	B [in mm]	Werkstoff	Preis in € pro Stück
51017-240-10	Ø 10.2	15	14	V2A	1.45
51017-240-12	Ø 12.2	15	16	V2A	1.45
51017-240-14	Ø 14.2	15	18	V2A	1.45



Zierspitze für Rundstäbe, gewölbt

zum Kleben / Schweißen, geschliffen K240, einzeln

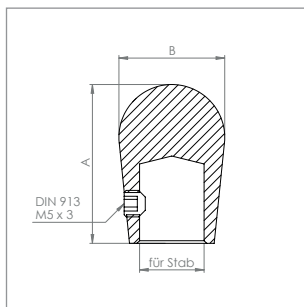
Artikel-Nr.	für Stab [in mm]	A [in mm]	B [in mm]	Werkstoff	Preis in € pro Stück
50412-240	Ø 12.2	50	24	V2A	3.95
50414-240	Ø 14.2	50	24	V2A	3.95



Endkappe für Rundstäbe, halbrund

zum Kleben / Schweißen, geschliffen K240, einzeln

Artikel-Nr.	für Stab [in mm]	A [in mm]	B [in mm]	Werkstoff	Preis in € pro Stück
51016-240	Ø 12.2	16	20	V2A	2.75



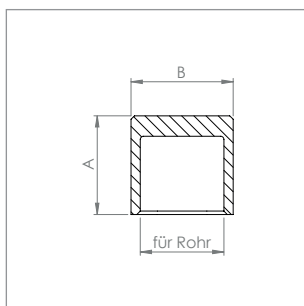
Endkappe für Rundstäbe, mit seitl. Madenschraube

zum Klemmen, geschliffen K240, einzeln

Artikel-Nr.	für Stab [in mm]	A [in mm]	B [in mm]	Werkstoff	Preis in € pro Stück
50446-240	Ø 10.2	30	20	V2A	2.40
50447-240	Ø 12.2	30	20	V2A	2.40
50448-240	Ø 14.2	30	25	V2A	2.95



ENDKAPPEN FÜR QUADRATROHRE



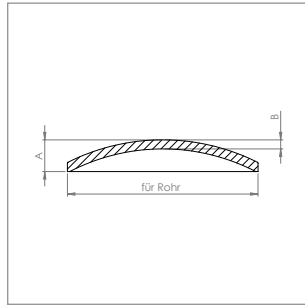
Endkappe für Quadratstab, flach

zum Kleben / Schweißen, geschliffen K240, einzeln

Artikel-Nr.	für Rohr [in mm]	A [in mm]	B [in mm]	Werkstoff	Preis in € pro Stück
51019-240-12	Ø 12	15	15	V2A	3.25



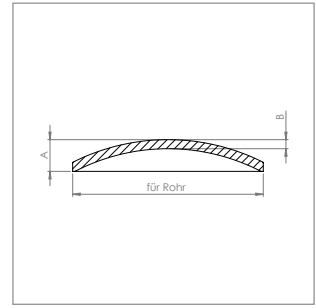
! **ACHTUNG:**
Ecken müssen gerundet sein!



Rohrabschlusschale gewölbt, geschliffen

zum Anschweißen, geschliffen K240

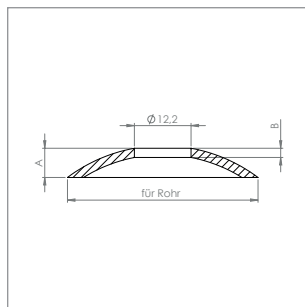
Artikel-Nr.	für Rohr [in mm]	A [in mm]	B [in mm]	Werkstoff	Preis in € pro Stück
54233-240	Ø 33.7	6	2	V2A	0.44
54242-240	Ø 42.4	6	2	V2A	0.54
54248-240	Ø 48.3	7	2	V2A	0.75
54252-240	Ø 52.0	7	2	V2A	0.98
54260-240	Ø 60.3	9	2.5	V2A	1.19
54289-240	Ø 89.0	11	2.5	V2A	1.95
54101-240	Ø 101.6	12	2.5	V2A	2.95



Rohrabschlusschale gewölbt, ungeschliffen

zum Anschweißen, ungeschliffen

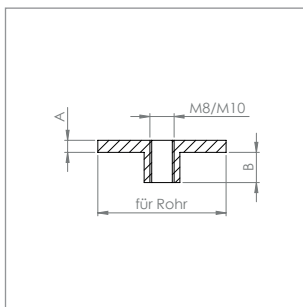
Artikel-Nr.	für Rohr [in mm]	A [in mm]	B [in mm]	Werkstoff	Preis in € pro Stück
54221-3C	Ø 21.3	5	1.5	V2A	0.29
54227-3C	Ø 26.9	6	1.5	V2A	0.31
54233-3C	Ø 33.7	6	2	V2A	0.34
54242-3C	Ø 42.4	6	2	V2A	0.43
54248-3C	Ø 48.3	7	2	V2A	0.63
54260-3C	Ø 60.3	8	2	V2A	0.72
54270-3C	Ø 70.0	11.5	2.5	V2A	2.10
54276-3C	Ø 76.0	13	2.5	V2A	2.35
54213-3C	Ø 113.0	17	2.5	V2A	2.95
54220-3C	Ø 120.0	22	2.5	V2A	3.45
54233-V4A	Ø 33.7	7	2	V4A	0.77
54242-V4A	Ø 42.4	8	2	V4A	0.98
54248-V4A	Ø 48.3	9.5	2	V4A	1.35



Rohrabschlusschale gewölbt, mit Bohrung

zum Anschweißen, geschliffen K240

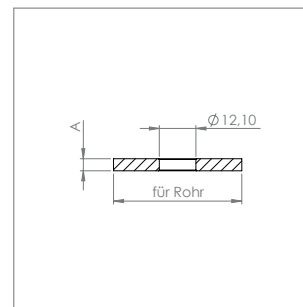
Artikel-Nr.	für Rohr [in mm]	Bohrung [in mm]	A / B [in mm]	Werkstoff	Preis in € pro Stück
54233-240-L12-3	Ø 33.7	Ø 12.5	5 / 3	V2A	1.25
54242-240-L12-3	Ø 42.4	Ø 12.5	7 / 3	V2A	1.45



Rohrabschlussplatte flach, mit Innengewinde

zum Anschweißen, geschliffen K240

Artikel-Nr.	für Rohr [in mm]	Gewinde [in mm]	A / B [in mm]	Werkstoff	Preis in € pro Stück
50580-240-33-M8	Ø 33.7	M8	4 / 10	V2A	2.75
50580-240-42-M8	Ø 42.4	M8	4 / 10	V2A	3.20
50580-240-48-M8	Ø 48.3	M8	4 / 10	V2A	3.85
50580-240-33-M10	Ø 33.7	M10	4 / 10	V2A	2.75
50580-240-42-M10	Ø 42.4	M10	4 / 10	V2A	3.20
50580-240-48-M10	Ø 48.3	M10	4 / 10	V2A	3.85
50580-V4A-42-M8	Ø 42.4	M8	4 / 10	V4A	4.20

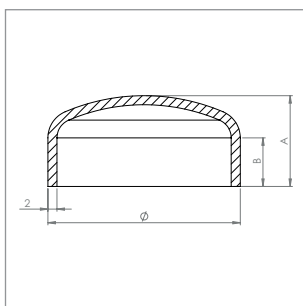


Rohrabschlussplatte flach, mit Bohrung

zum Anschweißen, geschliffen K240

Artikel-Nr.	für Rohr [in mm]	Bohrung [in mm]	A [in mm]	Werkstoff	Preis in € pro Stück
50585-240-34	Ø 33.7	Ø 12.1	4	V2A	1.10
50585-240-42	Ø 42.4	Ø 12.1	4	V2A	1.40
50585-240-48	Ø 48.3	Ø 12.1	4	V2A	1.50

KLÖPPERBODEN RUND

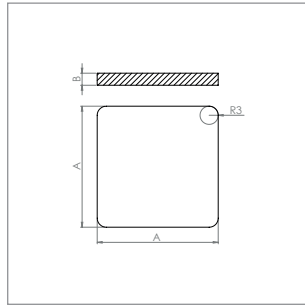


Klöpperboden

ungeschliffen

Artikel-Nr.	für Rohr [in mm]	A [in mm]	B [in mm]	Werkstoff	Preis in € pro Stück
60281-240-34	Ø 33.7	18	11	V2A	4.95
60281-240-42	Ø 42.4	20	11	V2A	5.25
60281-240-48	Ø 48.3	20	10	V2A	6.45
60281-240-60	Ø 60.3	23	10	V2A	7.25
60281-240-76	Ø 76.1	25	9	V2A	8.15

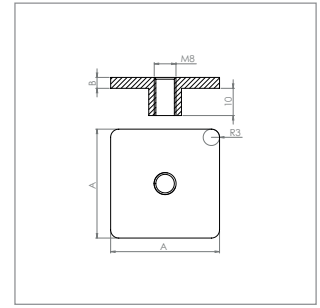




Rohrabschlussplatte quadratisch

geschliffen K240

Artikel-Nr.	für Rohr (A) [in mm]	B [in mm]	Werkstoff	Preis in € pro Stück
100053030-V2A-2	∅ 30	2	V2A	0.45
100053030-V2A	∅ 30	4	V2A	0.99
100054040-V2A-2	∅ 40	2	V2A	0.60
100054040-V2A	∅ 40	4	V2A	1.29
100055050-V2A-2	∅ 50	2	V2A	0.85
100055050-V2A	∅ 50	4	V2A	2.15
100056060-V2A	∅ 60	4	V2A	2.45
100053030	∅ 30	4	V4A	1.35
100054040	∅ 40	4	V4A	1.75
100055050	∅ 50	4	V4A	2.80
100056060	∅ 60	4	V4A	3.35

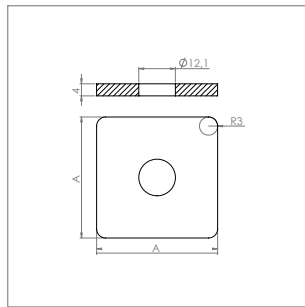


Rohrabschlusstopfen quadratisch, mit Innengewinde

geschliffen K240

Artikel-Nr.	für Rohr (A) [in mm]	B [in mm]	Werkstoff	Preis in € pro Stück
100033030-M8-V2A-PL	∅ 30	4	V2A	2.05
100034040-M8-V2A-PL	∅ 40	4	V2A	2.35
100035050-M8-V2A-PL	∅ 50	4	V2A	2.85
100033030-M8-PL	∅ 30	4	V4A	2.65
100034040-M8-PL	∅ 40	4	V4A	3.05
100035050-M8-PL	∅ 50	4	V4A	3.65
100036060-M8-PL	∅ 60	4	V4A	4.55

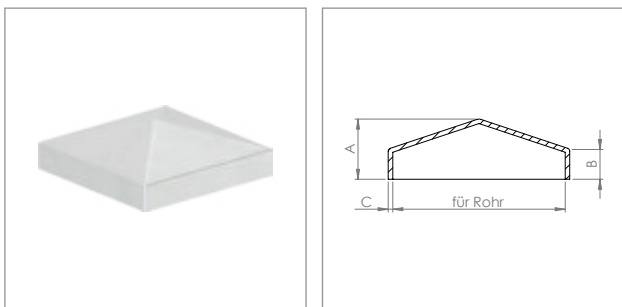
GELÄNDERBAU



Rohrabschlussplatte quadratisch, mit Bohrung

geschliffen K240

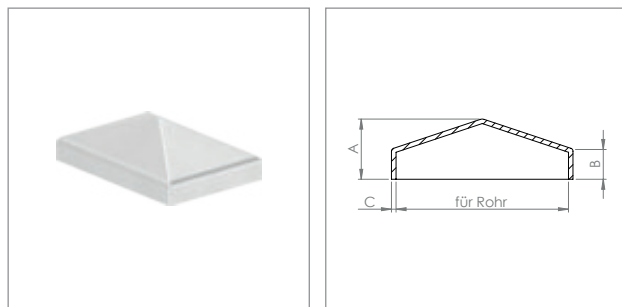
Artikel-Nr.	für Rohr (A) [in mm]	Bohrung [in mm]	B [in mm]	Werkstoff	Preis in € pro Stück
100053030-L12-V2A	∅ 30	∅ 12.1	4	V2A	1.29
100054040-L12-V2A	∅ 40	∅ 12.1	4	V2A	1.49
100055050-L12-V2A	∅ 50	∅ 12.1	4	V2A	2.35
100053030-L12	∅ 30	∅ 12.1	4	V4A	1.65
100054040-L12	∅ 40	∅ 12.1	4	V4A	1.95
100055050-L12	∅ 50	∅ 12.1	4	V4A	3.10



Pyramidenkappe quadratisch

hohl/gegossen, Ecken verschweißt und geschliffen, geschliffen K240

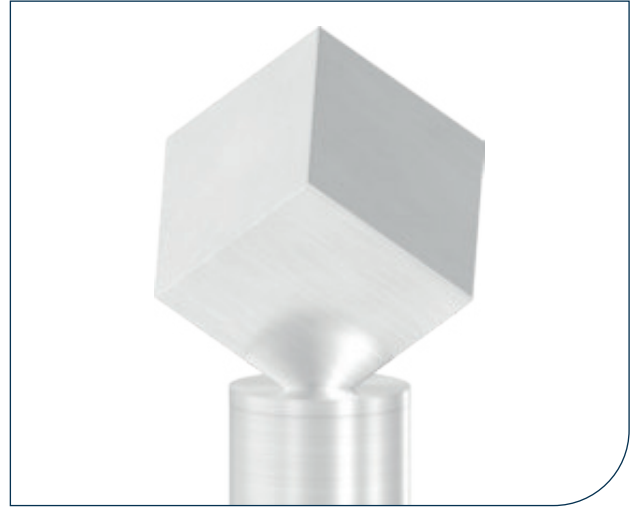
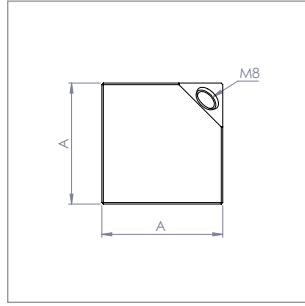
Artikel-Nr.	für Rohr [in mm]	A [in mm]	B [in mm]	C [in mm]	Werkstoff	Preis in € pro Stück
165-30V2AG	∅ 30	20	10	1	V2A	2.45
165-40V2AG	∅ 40	20	10	1.5	V2A	2.65
165-50V2AG	∅ 50	20	10	1.5	V2A	2.85
165-60V2AG	∅ 60	20	10	1.5	V2A	3.20
165-70V2AG	∅ 70	22	10	1.4	V2A	3.50
165-80V2AG	∅ 80	20	10	1.5	V2A	3.75
165-90V2AG	∅ 90	20	10	1.4	V2A	4.70
165-100V2AG	∅ 100	20	10	1.5	V2A	5.35
165-120V2AG	∅ 120	20	10	1.5	V2A	6.20
165-140V2AG	∅ 140	20	10	1.5	V2A	7.50
165-150V2AG	∅ 150	20	10	1.5	V2A	8.15



Pyramidenkappe rechteckig

hohl/gegossen, Ecken verschweißt und geschliffen, geschliffen K240

Artikel-Nr.	für Rohr [in mm]	A [in mm]	B [in mm]	C [in mm]	Werkstoff	Preis in € pro Stück
165-40X20V2AG	40 x 20	20.5	10	1.4	V2A	2.95
165-40X30V2AG	40 x 30	20.5	10	1.4	V2A	3.20
165-50X30V2AG	50 x 30	20.5	10	1.4	V2A	3.65
165-60X40V2AG	60 x 40	20.5	10	1.4	V2A	4.15



Zierwürfel mit Innengewinde

hohl/gegossen, zum Anschrauben oder Anschweißen, geschliffen K240

Artikel-Nr.	A x A [in mm]	Gewinde [in mm]	Werkstoff	Preis in € pro Stück
166-30-VA-M8	∅ 30	M8	V2A	8.25
166-40-VA-M8	∅ 40	M8	V2A	10.75
166-60-VA-M8	∅ 60	M8	V2A	14.95
166-80-VA-M8	∅ 80	M8	V2A	19.45

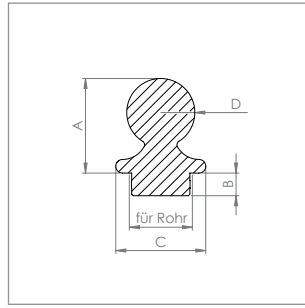


Gewindestift mit Innensechskant

einzel, DIN 913/ISO 4026

Artikel-Nr.	Gewinde [in mm]	Werkstoff	Preis in € pro Stück
58300-240-30	M8 x 30	V2A	0.33

■ Passend zu Zierwürfel mit Innengewinde

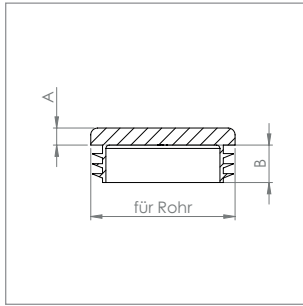


Kugelrohrknopf

aus Vollmaterial, zum Einschlagen, mit Rändelung, geschliffen K240

Artikel-Nr.	für Rohr [in mm]	A / B [in mm]	C / D [in mm]	Werkstoff	Preis in € pro Stück
50259-240-25	Ø 33.7 x 2.5	58 / 15	50 / 45	V2A	5.95
50260-240	Ø 42.4 x 2.0	62 / 15	60 / 45	V2A	13.95

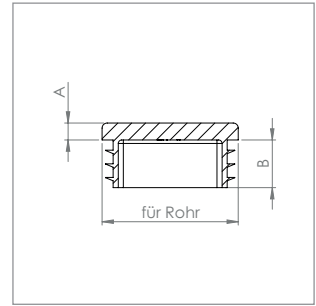




Kunststoffkappe für Rundrohre, schwarz

zum Einstecken ins Rohr

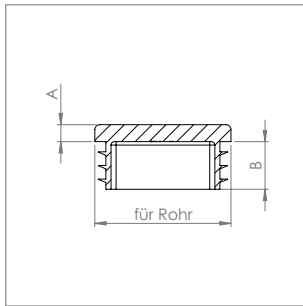
Artikel-Nr.	für Rohr [in mm]	A / B [in mm]	Werkstoff	Preis in € pro Stück
177-12	Ø 12.0 x 1.0 - 2.5	3.5 / 12.5	KUNSTSTOFF	0.16
177-16	Ø 16.0 x 1.0 - 2.0	5 / 11	KUNSTSTOFF	0.19
177-21	Ø 21.3 x 1.0 - 2.5	5 / 11	KUNSTSTOFF	0.21
177-27	Ø 26.9 x 1.0 - 2.0	5 / 11	KUNSTSTOFF	0.26
177-30	Ø 30.0 x 1.0 - 2.0	5 / 11	KUNSTSTOFF	0.29
177-34	Ø 33.7 x 1.0 - 2.0	5 / 11	KUNSTSTOFF	0.35
177-34-3	Ø 33.7 x 2.5 - 4.0	5 / 11	KUNSTSTOFF	0.35
177-43	Ø 42.4 x 1.0 - 2.0	5 / 11	KUNSTSTOFF	0.47
177-43-3	Ø 42.4 x 2.5 - 4.0	5 / 11	KUNSTSTOFF	0.47
177-48	Ø 48.3 x 1.0 - 2.0	5 / 13	KUNSTSTOFF	0.69
177-48-3	Ø 48.3 x 2.0 - 3.0	5 / 13	KUNSTSTOFF	0.69
177-60	Ø 60.3 x 1.5 - 2.5	5 / 22	KUNSTSTOFF	1.09
177-60-3	Ø 60.3 x 3.0 - 4.0	5 / 22	KUNSTSTOFF	1.09
177-76-3	Ø 76.1 x 1.5 - 4.0	6 / 21	KUNSTSTOFF	1.16



Kunststoffkappe für Quadratrohre, schwarz

zum Einstecken ins Rohr

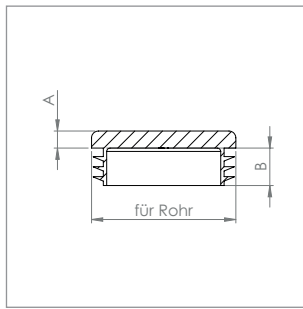
Artikel-Nr.	für Rohr [in mm]	A / B [in mm]	Werkstoff	Preis in € pro Stück
178-20x20	Ø 20 x 1.5 - 2.0	5 / 11	KUNSTSTOFF	0.19
178-25x25	Ø 25 x 1.5 - 2.0	5 / 13	KUNSTSTOFF	0.20
178-30x30	Ø 30 x 1.5 - 2.0	5 / 13	KUNSTSTOFF	0.21
178-30x30-3	Ø 30 x 2.5 - 4.0	5 / 13	KUNSTSTOFF	0.21
178-35x35	Ø 35 x 1.5 - 2.0	5 / 15	KUNSTSTOFF	0.26
178-40x40	Ø 40 x 1.5 - 2.0	5 / 14	KUNSTSTOFF	0.35
178-40x40-3	Ø 40 x 3.0	5 / 14	KUNSTSTOFF	0.35
178-50x50	Ø 50 x 1.5 - 2.0	5 / 14	KUNSTSTOFF	0.68
178-50x50-3	Ø 50 x 2.5 - 5.0	5 / 14	KUNSTSTOFF	0.68
178-60x60	Ø 60 x 1.5 - 2.0	5 / 16	KUNSTSTOFF	0.84
178-60x60-3	Ø 60 x 3.0	5 / 14	KUNSTSTOFF	0.84
178-80x80	Ø 80 x 2.0 - 4.0	6 / 22	KUNSTSTOFF	2.05
178-100x100	Ø 100 x 1.0 - 4.0	7 / 24	KUNSTSTOFF	3.50
178-120x120	Ø 120 x 2.5 - 5.0	5 / 21	KUNSTSTOFF	4.85



Kunststoffkappe für Rechteckrohre, schwarz

zum Einstecken ins Rohr

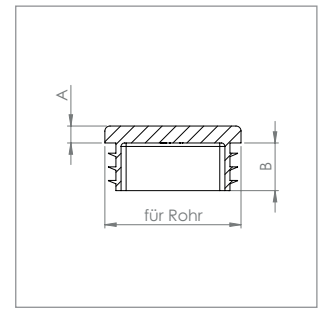
Artikel-Nr.	für Rohr [in mm]	A / B [in mm]	Werkstoff	Preis in € pro Stück
179-30x20	30 x 20 x 1.5 - 2.0	5 / 15	KUNSTSTOFF	0.26
179-35x20	35 x 20 x 1.5 - 2.0	5 / 13	KUNSTSTOFF	0.28
179-40x20	40 x 20 x 1.5 - 2.0	5 / 14	KUNSTSTOFF	0.29
179-40x30	40 x 30 x 1.5 - 2.0	5 / 14	KUNSTSTOFF	0.39
179-40x30-3	40 x 30 x 3.0	5 / 14	KUNSTSTOFF	0.39
179-50x30	50 x 30 x 1.5 - 2.0	5 / 15	KUNSTSTOFF	0.66
179-50x30-3	50 x 30 x 3.0	5 / 14	KUNSTSTOFF	0.66
179-60x40	60 x 40 x 1.5 - 2.0	5 / 15	KUNSTSTOFF	0.82
179-60x40-3	60 x 40 x 3.0	5 / 15	KUNSTSTOFF	0.82
179-80x40	80 x 40 x 3.0	5 / 15	KUNSTSTOFF	1.75
179-80x50	80 x 50 x 2.0 - 4.0	5 / 15	KUNSTSTOFF	1.95
179-80x60	80 x 60 x 2.5 - 3.0	5 / 15	KUNSTSTOFF	2.15



Kunststoffkappe für Rundrohre, grau

zum Einstecken ins Rohr

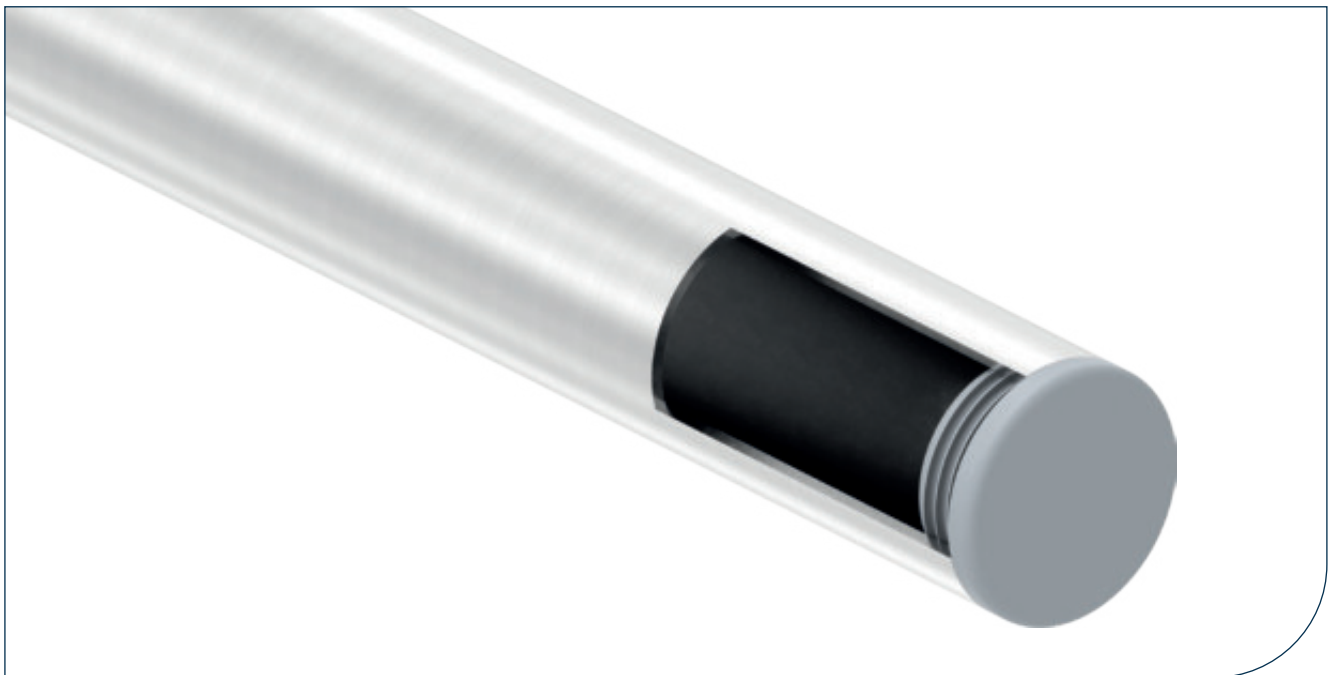
Artikel-Nr.	für Rohr [in mm]	A / B [in mm]	Werkstoff	Preis in € pro Stück
177-21-G	Ø 21.3 x 1.0 - 2.5	5 / 11	KUNSTSTOFF	0.21
177-27-G	Ø 26.9 x 1.0 - 2.0	5 / 11	KUNSTSTOFF	0.26
177-34-G	Ø 33.7 x 1.0 - 2.0	5 / 11	KUNSTSTOFF	0.35
177-34-3-G	Ø 33.7 x 2.5 - 4.0	5 / 11	KUNSTSTOFF	0.35
177-43-G	Ø 42.4 x 1.0 - 2.0	5 / 11	KUNSTSTOFF	0.47
177-43-3-G	Ø 42.4 x 2.5 - 4.0	5 / 11	KUNSTSTOFF	0.47
177-48-G	Ø 48.3 x 1.0 - 2.0	5 / 13	KUNSTSTOFF	0.69
177-48-3-G	Ø 48.3 x 3.0	5 / 13	KUNSTSTOFF	0.69

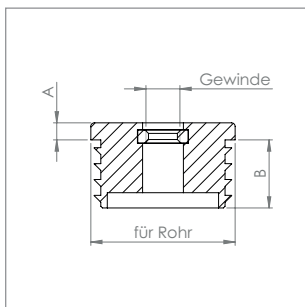


Kunststoffkappe für Quadratrohre, grau

zum Einstecken ins Rohr

Artikel-Nr.	für Rohr [in mm]	A / B [in mm]	Werkstoff	Preis in € pro Stück
178-20x20-G	Ø 20 x 1.5 - 2.0	5 / 11	KUNSTSTOFF	0.19
178-25x25-G	Ø 25 x 1.5 - 2.0	5 / 13	KUNSTSTOFF	0.20
178-30x30-G	Ø 30 x 1.5 - 2.0	5 / 13	KUNSTSTOFF	0.21
178-30x30-3-G	Ø 30 x 2.5 - 4.0	5 / 13	KUNSTSTOFF	0.21
178-40x40-G	Ø 40 x 1.5 - 2.0	5 / 14	KUNSTSTOFF	0.35
178-40x40-3-G	Ø 40 x 3.0	5 / 14	KUNSTSTOFF	0.35
178-50x50-G	Ø 50 x 1.5 - 2.0	5 / 14	KUNSTSTOFF	0.68
178-50x50-3-G	Ø 50 x 3.0	5 / 14	KUNSTSTOFF	0.68
178-60x60-G	Ø 60 x 1.5 - 2.0	5 / 16	KUNSTSTOFF	0.84
178-60x60-3-G	Ø 60 x 3.0	5 / 14	KUNSTSTOFF	0.84



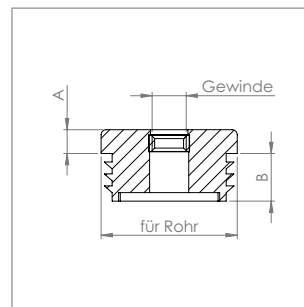


Kunststoffkappe für Rundrohre, schwarz

mit Innengewinde M10, zum Einstecken ins Rohr

Artikel-Nr.	für Rohr [in mm]	Gewinde [in mm]	A / B [in mm]	Werkstoff	Preis in € pro Stück
177-34-M10	Ø33.7x2.0-2.5	M10	4 / 26	KUNSTSTOFF	1.05
177-43-M10	Ø42.4x2.0	M10	5 / 15	KUNSTSTOFF	1.25

■ Innengewinde aus galvanisch verzinktem Stahl



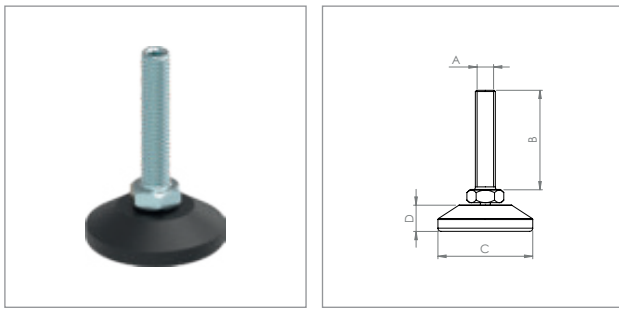
Kunststoffkappe für Quadratrohre, schwarz

mit Innengewinde M8 / M10, zum Einstecken ins Rohr

Artikel-Nr.	für Rohr [in mm]	Gewinde [in mm]	A / B [in mm]	Werkstoff	Preis in € pro Stück
178-20x20-M8	∅20x2.0	M8	7 / 12	KUNSTSTOFF	0.65
178-25x25-M8	∅25x2.0	M8	7 / 13	KUNSTSTOFF	0.67
178-30x30-M8	∅30x2.0	M8	7 / 15	KUNSTSTOFF	0.70
178-30x30-M10	∅30x2.0	M10	7 / 15	KUNSTSTOFF	0.70
178-40x40-M10	∅40x2.0	M10	7 / 14	KUNSTSTOFF	1.70
178-40x40-3-M10	∅40x3.0	M10	7 / 14	KUNSTSTOFF	2.50
178-50x50-M10	∅50x2.0	M10	5 / 31	KUNSTSTOFF	2.70

■ Innengewinde aus galvanisch verzinktem Stahl

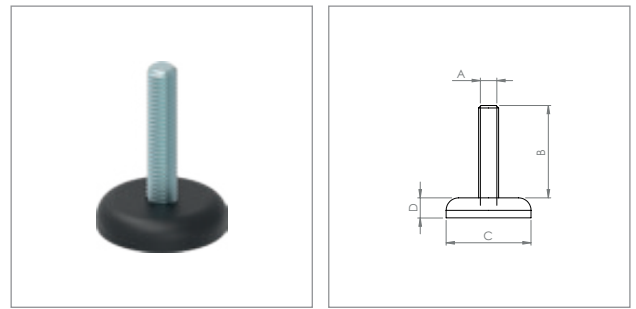




Stellfuß aus Kunststoff mit Justierschraube
mit Außengewinde M8 / M10

Artikel-Nr.	A x B [in mm]	C x D [in mm]	Werkstoff	Preis in € pro Stück
190-M830-38	M8 x 30	Ø 38 x 10.5	KUNSTSTOFF	0.95
190-M840-38	M8 x 40	Ø 38 x 10.5	KUNSTSTOFF	0.95
190-M850-38	M8 x 50	Ø 38 x 10.5	KUNSTSTOFF	1.00
190-M1030-38	M10 x 30	Ø 38 x 10.5	KUNSTSTOFF	1.10
190-M1040-38	M10 x 40	Ø 38 x 10.5	KUNSTSTOFF	1.15
190-M1050-38	M10 x 50	Ø 38 x 10.5	KUNSTSTOFF	1.20
190-M1050-48	M10 x 50	Ø 48 x 10.5	KUNSTSTOFF	1.35
190-M1080-48	M10 x 80	Ø 48 x 10.5	KUNSTSTOFF	1.65
190-M10100-48	M10 x 100	Ø 48 x 10.5	KUNSTSTOFF	2.05

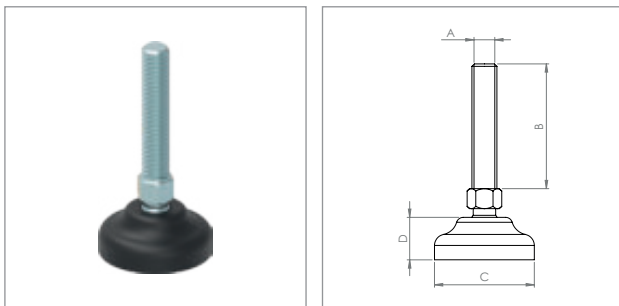
■ Schraube aus galvanisch verzinktem Stahl, Fuß aus Kunststoff



Stellfuß aus Kunststoff mit Bodenausgleichsschraube
mit Außengewinde M6 / M8 / M10

Artikel-Nr.	A x B [in mm]	C x D [in mm]	Werkstoff	Preis in € pro Stück
191-M620-20	M6 x 17	Ø 20 x 8	KUNSTSTOFF	0.53
191-M820-20	M8 x 17	Ø 20 x 8	KUNSTSTOFF	0.62
191-M820-34	M8 x 17	Ø 34 x 8	KUNSTSTOFF	0.62
191-M830-34	M8 x 27	Ø 34 x 8	KUNSTSTOFF	0.66
191-M840-34	M8 x 37	Ø 34 x 8	KUNSTSTOFF	0.68
191-M850-34	M8 x 47	Ø 34 x 8	KUNSTSTOFF	0.74
191-M1030-34	M10 x 27	Ø 34 x 8	KUNSTSTOFF	0.83
191-M1040-34	M10 x 37	Ø 34 x 8	KUNSTSTOFF	0.87
191-M1050-45	M10 x 47	Ø 45 x 8	KUNSTSTOFF	1.25

■ Schraube aus galvanisch verzinktem Stahl, Fuß aus Kunststoff



Schwerlast-Maschinenfuß mit Kugelgelenk
mit Außengewinde M8 / M10

Artikel-Nr.	A x B [in mm]	C x D [in mm]	Werkstoff	Preis in € pro Stück
192-M850-40	M8 x 50	Ø 40 x 17	KUNSTSTOFF	5.50
192-M1050-40	M10 x 50	Ø 40 x 17	KUNSTSTOFF	5.95
192-M1050-50	M10 x 50	Ø 50 x 21	KUNSTSTOFF	6.75
192-M1075-40	M10 x 75	Ø 40 x 17	KUNSTSTOFF	6.95
192-M1075-50	M10 x 75	Ø 50 x 21	KUNSTSTOFF	7.65
192-M10100-50	M10 x 100	Ø 50 x 21	KUNSTSTOFF	8.25

■ Schraube & Kugelgelenk aus galvanisch verzinktem Stahl, Fuß aus Kunststoff



ANKERPLATTEN & RONDEN

ANKERPLATTEN & RONDEN, RUND:



Ohne Bohrung
Rund- / Längsschliff
[S. 244-245](#)



Ohne Mittelbohrung
Rund- / Längsschliff
[S. 246-247](#)



Mit Mittelbohrung
Rund- / Längsschliff / Roh
[S. 248-253](#)

ANKERPLATTEN & RONDEN, ECKIG:



Ohne Bohrung
Längsschliff
[S. 254](#)



Ohne Mittelbohrung
Längsschliff
[S. 255-256](#)

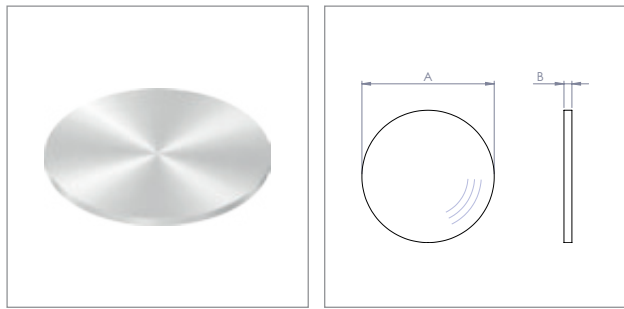


Mit Mittelbohrung
Längsschliff / Roh
[S. 256](#)

RONDEN FÜR HANDLAUFHALTER, RUND:



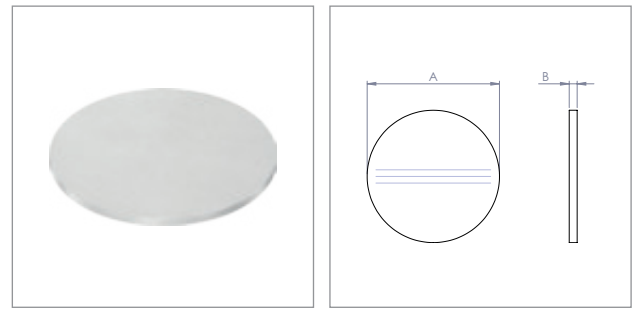
Mit Mittelbohrung
Rund- / Längsschliff / Roh
[S. 257-260](#)



Ronde rund, ohne Fase, mit Rundschliff

einseitig und Rand geschliffen (K240)

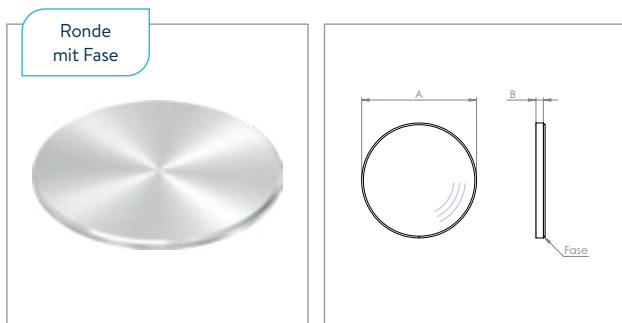
Artikel-Nr.	A x B [in mm]	Werkstoff	Preis in € pro Stück
53030-240-R	Ø 30 x 4	V2A	0.94
53033-240-R	Ø 33 x 4	V2A	0.99
53035-240-R	Ø 35 x 4	V2A	1.05
53040-240-R	Ø 40 x 4	V2A	1.15
53042-240-R	Ø 42 x 4	V2A	1.25
53045-240-R	Ø 45 x 4	V2A	1.40
53048-240-R	Ø 48 x 4	V2A	1.45
53050-240-R	Ø 50 x 4	V2A	1.55
53052-240-R	Ø 52 x 4	V2A	1.60
53060-240-R	Ø 60 x 4	V2A	1.85
53070-240-R	Ø 70 x 6	V2A	3.05
53080-240-4-R	Ø 80 x 4	V2A	2.60
53080-240-R	Ø 80 x 6	V2A	3.70
53080-240-8-R	Ø 80 x 8	V2A	5.70
53090-240-R	Ø 90 x 6	V2A	4.15
53090-240-8-R	Ø 90 x 8	V2A	6.40
53100-240-4-R	Ø 100 x 4	V2A	3.25
53100-240-5-R	Ø 100 x 5	V2A	3.90
53100-240-R	Ø 100 x 6	V2A	4.35
53100-240-8-R	Ø 100 x 8	V2A	6.85
53120-240-R	Ø 120 x 6	V2A	6.55
53120-240-8-R	Ø 120 x 8	V2A	9.15
53140-240-R	Ø 140 x 6	V2A	9.85
53150-240-R	Ø 150 x 6	V2A	12.95
53150-240-8-R	Ø 150 x 8	V2A	15.95
53200-240-R	Ø 200 x 6	V2A	16.45
53200-240-8-R	Ø 200 x 8	V2A	21.75
53200-240-10-R	Ø 200 x 10	V2A	26.40



Ronde rund, ohne Fase, mit Längsschliff

einseitig und Rand geschliffen (K240)

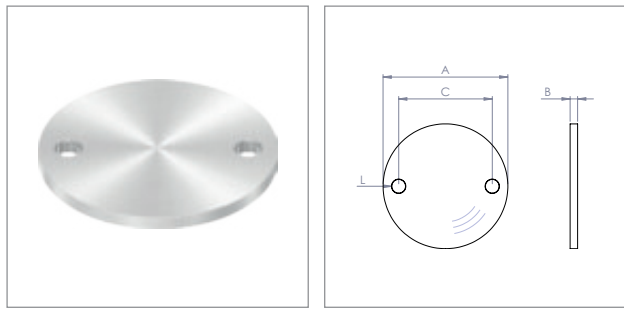
Artikel-Nr.	A x B [in mm]	Werkstoff	Preis in € pro Stück
53025-240	Ø 25 x 4	V2A	0.72
53030-240	Ø 30 x 4	V2A	0.94
53033-240	Ø 33 x 4	V2A	0.99
53035-240	Ø 35 x 4	V2A	1.05
53040-240	Ø 40 x 4	V2A	1.15
53042-240	Ø 42 x 4	V2A	1.25
53045-240	Ø 45 x 4	V2A	1.40
53048-240	Ø 48 x 4	V2A	1.45
53050-240	Ø 50 x 4	V2A	1.55
53052-240	Ø 52 x 4	V2A	1.60
53060-240	Ø 60 x 4	V2A	1.85
53070-240-4	Ø 70 x 4	V2A	2.15
53070-240	Ø 70 x 6	V2A	3.05
53080-240	Ø 80 x 6	V2A	3.70
53080-240-8	Ø 80 x 8	V2A	5.70
53080-240-10	Ø 80 x 10	V2A	7.95
53100-240-4	Ø 100 x 4	V2A	3.25
53100-240	Ø 100 x 6	V2A	4.35
53100-240-8	Ø 100 x 8	V2A	6.85
53100-240-10	Ø 100 x 10	V2A	8.80
53120-240	Ø 120 x 6	V2A	6.55
53120-240-8	Ø 120 x 8	V2A	9.15
53120-240-10	Ø 120 x 10	V2A	11.45
53140-240	Ø 140 x 6	V2A	9.85
53140-240-8	Ø 140 x 8	V2A	12.60
53140-240-10	Ø 140 x 10	V2A	14.90
53150-240	Ø 150 x 6	V2A	12.95
53150-240-8	Ø 150 x 8	V2A	15.95
53150-240-10	Ø 150 x 10	V2A	19.50
53033-V4A	Ø 33 x 4	V4A	1.25
53042-V4A	Ø 42 x 4	V4A	1.55
53048-V4A	Ø 48 x 4	V4A	1.85
53060-V4A	Ø 60 x 4	V4A	2.35
53080-V4A	Ø 80 x 6	V4A	4.80
53100-V4A	Ø 100 x 6	V4A	5.65



Ronde rund, mit Fase, mit Rundschliff

einseitig und Rand geschliffen (K240)

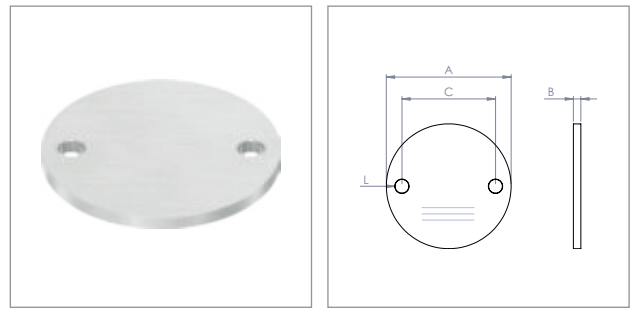
Artikel-Nr.	A x B [in mm]	Werkstoff	Preis in € pro Stück
53030-240-R-F	Ø 30 x 4	V2A	1.14
53033-240-R-F	Ø 33 x 4	V2A	1.19
53035-240-R-F	Ø 35 x 4	V2A	1.25
53040-240-R-F	Ø 40 x 4	V2A	1.31
53042-240-R-F	Ø 42 x 4	V2A	1.43
53045-240-R-F	Ø 45 x 4	V2A	1.60
53048-240-R-F	Ø 48 x 4	V2A	1.65
53050-240-R-F	Ø 50 x 4	V2A	1.75
53052-240-R-F	Ø 52 x 4	V2A	1.80
53060-240-R-F	Ø 60 x 4	V2A	2.15
53070-240-R-F	Ø 70 x 6	V2A	3.35
53080-240-R-F	Ø 80 x 6	V2A	3.95
53080-240-8-R-F	Ø 80 x 8	V2A	5.95
53100-240-R-F	Ø 100 x 6	V2A	4.90
53100-240-8-R-F	Ø 100 x 8	V2A	7.20
53120-240-R-F	Ø 120 x 6	V2A	7.20
53120-240-8-R-F	Ø 120 x 8	V2A	9.50
53150-240-R-F	Ø 150 x 6	V2A	14.20
53150-240-8-R-F	Ø 150 x 8	V2A	16.50



Ankerplatte rund, ohne Fase, mit Rundschliff

einseitig und Rand geschliffen (K240)

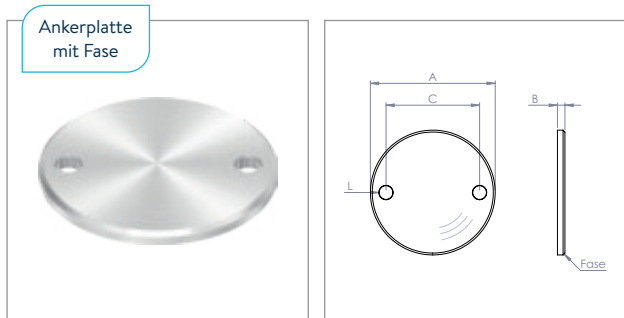
Artikel-Nr.	A x B [in mm]	L [in mm]	C [in mm]	Werkstoff	Preis in € pro Stück
54119-240-70-4-R	Ø 70 x 4	Ø 9	50	V2A	2.40
54119-240-70-R	Ø 70 x 6	Ø 11	50	V2A	3.25
54119-240-80-R	Ø 80 x 6	Ø 11	60	V2A	3.90
54105-240-R	Ø 100 x 6	Ø 11	75	V2A	4.80
54105-240-R-13	Ø 100 x 6	Ø 13	75	V2A	4.80
54105-240-8-R	Ø 100 x 8	Ø 13	75	V2A	6.95
54105-240-10-R	Ø 100 x 10	Ø 13	75	V2A	8.95
54109-240-R	Ø 120 x 6	Ø 13	90	V2A	6.95
54109-240-8-R	Ø 120 x 8	Ø 13	90	V2A	9.35
54109-240-10-R	Ø 120 x 10	Ø 13	90	V2A	11.65
54118-240-R	Ø 140 x 6	Ø 13	110	V2A	10.50
54118-240-8-R	Ø 140 x 8	Ø 13	110	V2A	12.80
54118-240-10-R	Ø 140 x 10	Ø 13	110	V2A	15.15



Ankerplatte rund, ohne Fase, mit Längsschliff

einseitig und Rand geschliffen (K240)

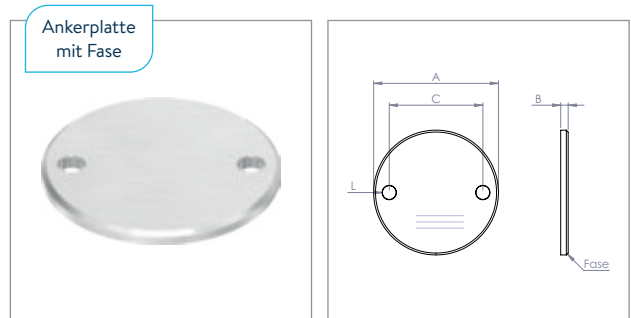
Artikel-Nr.	A x B [in mm]	L [in mm]	C [in mm]	Werkstoff	Preis in € pro Stück
54119-240-70	Ø 70 x 6	Ø 11	50	V2A	3.25
54119-240-80	Ø 80 x 6	Ø 11	60	V2A	3.90
54105-240	Ø 100 x 6	Ø 11	75	V2A	4.80
54105-240-13	Ø 100 x 6	Ø 13	75	V2A	4.80
54105-240-8	Ø 100 x 8	Ø 13	75	V2A	6.95
54105-240-10	Ø 100 x 10	Ø 13	75	V2A	8.95
54109-240	Ø 120 x 6	Ø 13	90	V2A	6.95
54109-240-8	Ø 120 x 8	Ø 13	90	V2A	9.40
54109-240-10	Ø 120 x 10	Ø 13	90	V2A	11.65
54105-V4A	Ø 100 x 6	Ø 11	75	V4A	6.20
54105-V4A-8	Ø 100 x 8	Ø 13	75	V4A	9.15



Ankerplatte rund, mit Fase, mit Rundschliff

einseitig und Rand geschliffen (K240)

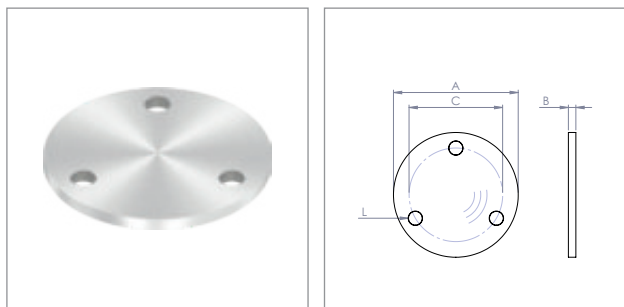
Artikel-Nr.	A x B [in mm]	L [in mm]	C [in mm]	Werkstoff	Preis in € pro Stück
54105-240-R-F	Ø 100 x 6	Ø 11	75	V2A	5.10
54105-240-R-F-13	Ø 100 x 6	Ø 13	75	V2A	5.10
54109-240-R-F	Ø 120 x 6	Ø 13	90	V2A	7.40



Ankerplatte rund, mit Fase, mit Längsschliff

einseitig und Rand geschliffen (K240)

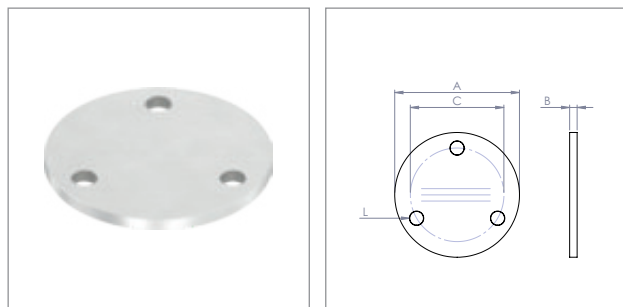
Artikel-Nr.	A x B [in mm]	L [in mm]	C [in mm]	Werkstoff	Preis in € pro Stück
54105-240-F	Ø 100 x 6	Ø 11	75	V2A	5.10
54105-240-F-13	Ø 100 x 6	Ø 13	75	V2A	5.10
54109-240-F	Ø 120 x 6	Ø 13	90	V2A	7.40



Ankerplatte rund, ohne Fase, mit Rundschliff

einseitig und Rand geschliffen (K240)

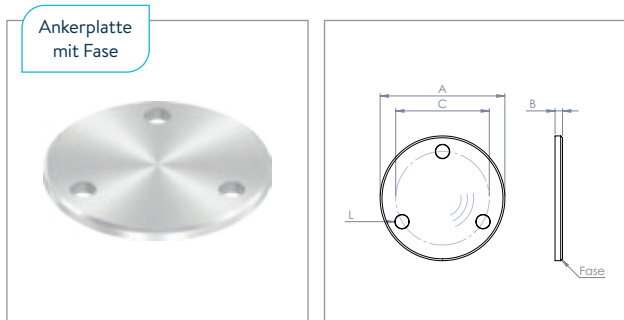
Artikel-Nr.	A x B [in mm]	L [in mm]	C [in mm]	Werkstoff	Preis in € pro Stück
54103-240-R	Ø 100 x 6	Ø 11	75	V2A	4.90
54103-240-R-13	Ø 100 x 6	Ø 13	75	V2A	4.90
54103-240-8-R	Ø 100 x 8	Ø 13	75	V2A	7.20
54103-240-10-R	Ø 100 x 10	Ø 13	75	V2A	9.15
54125-240-R	Ø 120 x 6	Ø 13	90	V2A	7.20
54125-240-8-R	Ø 120 x 8	Ø 13	90	V2A	9.50
54125-240-10-R	Ø 120 x 10	Ø 13	90	V2A	11.80
54126-240-R	Ø 140 x 6	Ø 13	110	V2A	10.65
54126-240-8-R	Ø 140 x 8	Ø 13	110	V2A	12.95
54126-240-10-R	Ø 140 x 10	Ø 13	110	V2A	15.25



Ankerplatte rund, ohne Fase, mit Längsschliff

einseitig und Rand geschliffen (K240)

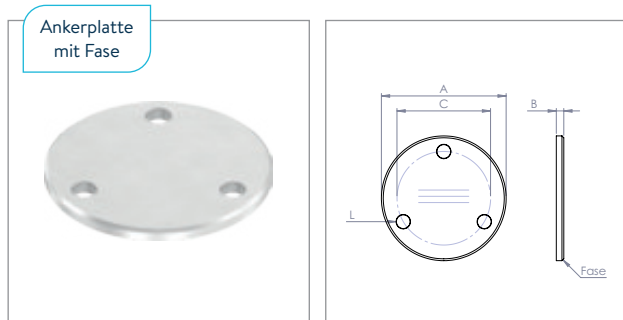
Artikel-Nr.	A x B [in mm]	L [in mm]	C [in mm]	Werkstoff	Preis in € pro Stück
54103-240	Ø 100 x 6	Ø 11	75	V2A	4.90
54103-240-13	Ø 100 x 6	Ø 13	75	V2A	4.90
54103-240-8	Ø 100 x 8	Ø 13	75	V2A	7.20
54125-240	Ø 120 x 6	Ø 13	90	V2A	7.20
54125-240-8	Ø 120 x 8	Ø 13	90	V2A	9.50
54103-V4A	Ø 100 x 6	Ø 11	75	V4A	6.35
54125-V4A	Ø 120 x 6	Ø 13	90	V4A	9.30



Ankerplatte rund, mit Fase, mit Rundschliff

einseitig und Rand geschliffen (K240)

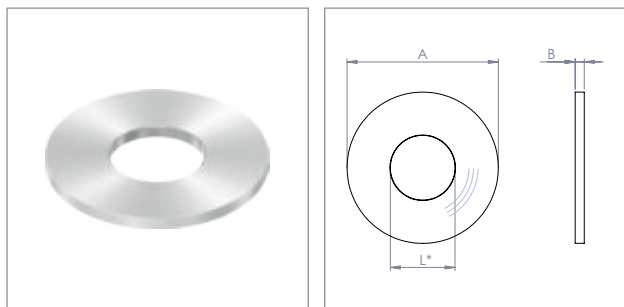
Artikel-Nr.	A x B [in mm]	L [in mm]	C [in mm]	Werkstoff	Preis in € pro Stück
54103-240-R-F	Ø 100 x 6	Ø 11	75	V2A	5.25



Ankerplatte rund, mit Fase, mit Längsschliff

einseitig und Rand geschliffen (K240)

Artikel-Nr.	A x B [in mm]	L [in mm]	C [in mm]	Werkstoff	Preis in € pro Stück
54103-240-F	Ø 100 x 6	Ø 11	75	V2A	5.25

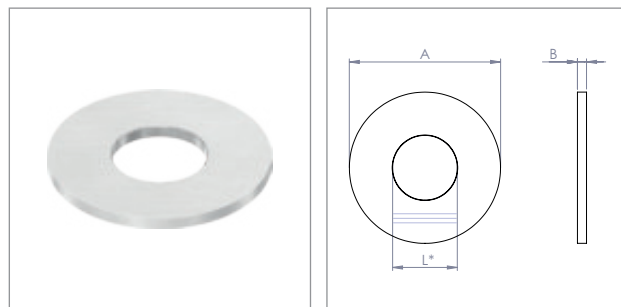


Ankerplatte rund, ohne Fase, mit Rundschliff

einseitig und Rand geschliffen (K240)

Artikel-Nr.	A x B [in mm]	L* [in mm]	Werkstoff	Preis in € pro Stück
53080-240-4-33-R	Ø 80 x 4	Ø 33.7	V2A	3.05
53080-240-33-R	Ø 80 x 6	Ø 33.7	V2A	4.15
53080-240-4-42-R	Ø 80 x 4	Ø 42.4	V2A	3.05
54108-240-33-R	Ø 100 x 6	Ø 33.7	V2A	5.00
54108-240-4-42-R	Ø 100 x 4	Ø 42.4	V2A	3.70
54108-240-R	Ø 100 x 6	Ø 42.4	V2A	4.70
54108-240-4-48-R	Ø 100 x 4	Ø 48.3	V2A	3.70

Tatsächliches Maß (L*) 0.4mm größer

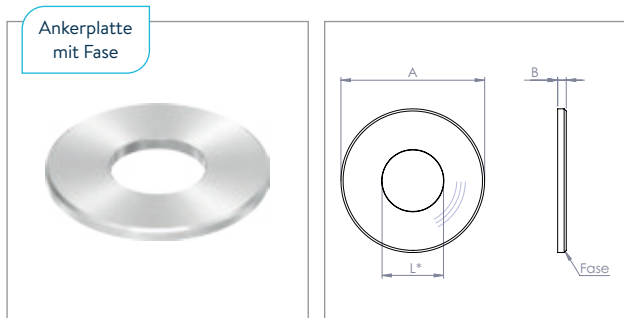


Ankerplatte rund, ohne Fase, mit Längsschliff

einseitig und Rand geschliffen (K240)

Artikel-Nr.	A x B [in mm]	L* [in mm]	Werkstoff	Preis in € pro Stück
53080-240-33	Ø 80 x 6	Ø 33.7	V2A	4.15
54108-240-33	Ø 100 x 6	Ø 33.7	V2A	4.95
54108-240	Ø 100 x 6	Ø 42.4	V2A	4.95
54108-240-48	Ø 100 x 6	Ø 48.3	V2A	4.95

Tatsächliches Maß (L*) 0.4mm größer



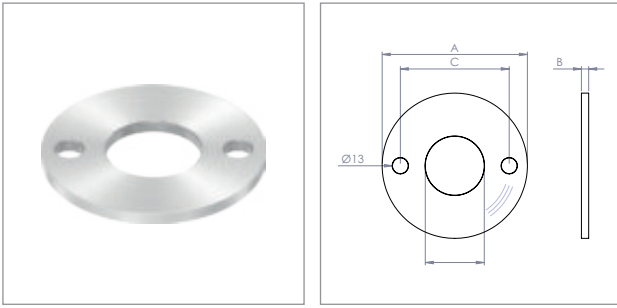
Ankerplatte rund, mit Fase, mit Rundschliff

einseitig und Rand geschliffen (K240)

Artikel-Nr.	A x B [in mm]	L* [in mm]	Werkstoff	Preis in € pro Stück
53080-240-33-R-F	Ø 80 x 6	Ø 33.7	V2A	4.45
54108-240-33-R-F	Ø 100 x 6	Ø 33.7	V2A	5.35
54108-240-R-F	Ø 100 x 6	Ø 42.4	V2A	5.35

Tatsächliches Maß (L*) 0.4mm größer

ANKERPLATTEN & RONDEN, RUND – MIT MITTELBOHRUNG

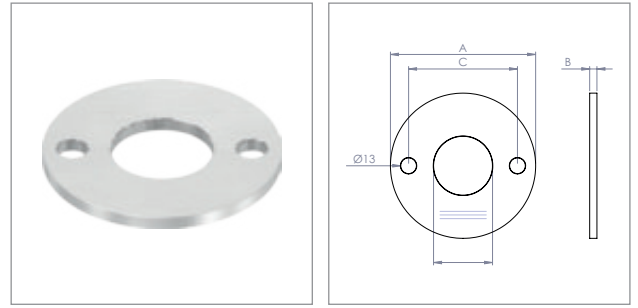


Ankerplatte rund, ohne Fase, mit Rundschliff

einseitig und Rand geschliffen (K240)

Artikel-Nr.	A x B [in mm]	L* [in mm]	C [in mm]	Werkstoff	Preis in € pro Stück
54300-240-R	Ø 100 x 6	Ø 33.7	75	V2A	5.25
54301-240-R	Ø 100 x 6	Ø 42.4	75	V2A	5.25
54301-240-8-R	Ø 100 x 8	Ø 42.4	75	V2A	7.55
54302-240-R	Ø 120 x 6	Ø 42.4	90	V2A	7.55
54302-240-8-R	Ø 120 x 8	Ø 42.4	90	V2A	9.85
54303-240-R	Ø 120 x 6	Ø 48.3	90	V2A	7.55
54303-240-8-R	Ø 120 x 8	Ø 48.3	90	V2A	9.85

Tatsächliches Maß (L*) 0.4mm größer

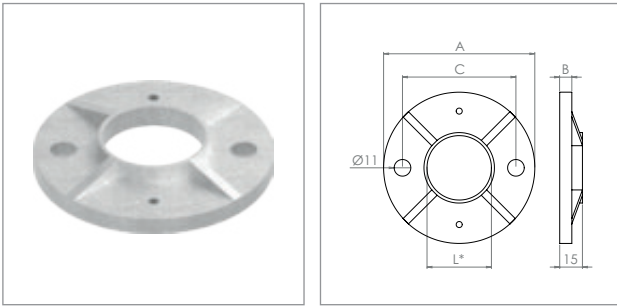


Ankerplatte rund, ohne Fase, mit Längsschliff

einseitig und Rand geschliffen (K240)

Artikel-Nr.	A x B [in mm]	L* [in mm]	C [in mm]	Werkstoff	Preis in € pro Stück
54301-V4A	Ø 100 x 6	Ø 42.4	75	V4A	6.80

Tatsächliches Maß (L*) 0.4mm größer

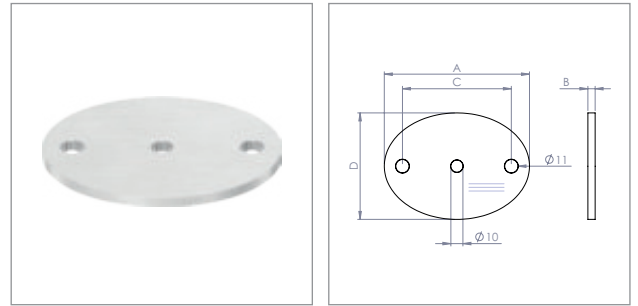


Ankerplatte rund, ohne Fase, ungeschliffen

gegossen, roh

Artikel-Nr.	A x B [in mm]	L* [in mm]	C [in mm]	Werkstoff	Preis in € pro Stück
54140-240	Ø 80 x 8	Ø 33.7	60	V2A	5.45
54141-240	Ø 100 x 8	Ø 42.4	75	V2A	6.85
54147-240	Ø 120 x 8	Ø 48.3	93	V2A	9.15
54148-240	Ø 120 x 8	Ø 60.3	93	V2A	9.15
54141-V4A	Ø 100 x 8	Ø 42.4	75	V4A	8.90

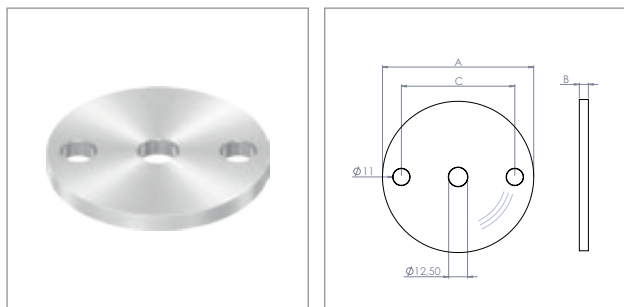
Tatsächliches Maß (L*) 0.4mm größer



Ankerplatte oval, ohne Fase, mit Längsschliff

einseitig und Rand geschliffen (K240)

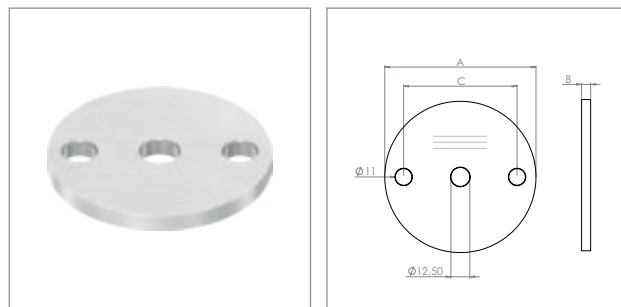
Artikel-Nr.	A x D x B [in mm]	C [in mm]	Werkstoff	Preis in € pro Stück
54107-240	120 x 88 x 6	90	V2A	6.40



Ankerplatte rund, ohne Fase, mit Rundschliff

einseitig und Rand geschliffen (K240)

Artikel-Nr.	A x B [in mm]	C [in mm]	Werkstoff	Preis in € pro Stück
54070-240-R	Ø 70 x 6	50	V2A	3.35
54080-240-R	Ø 80 x 6	50	V2A	3.95
54080-240-8-R	Ø 80 x 8	50	V2A	5.80
54100-240-R	Ø 100 x 6	75	V2A	4.90
54100-240-8-R	Ø 100 x 8	75	V2A	7.20
54120-240-R	Ø 120 x 6	90	V2A	7.20
54120-240-8-R	Ø 120 x 8	90	V2A	9.50

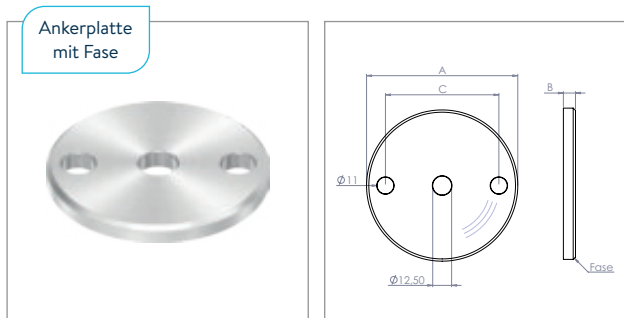


Ankerplatte rund, ohne Fase, mit Längsschliff

einseitig und Rand geschliffen (K240)

Artikel-Nr.	A x B [in mm]	C [in mm]	Werkstoff	Preis in € pro Stück
54070-240	Ø 70 x 6	50	V2A	3.35
54080-240	Ø 80 x 6	50	V2A	3.95
54100-240	Ø 100 x 6	75	V2A	4.90
54120-240	Ø 120 x 6	90	V2A	7.20

GELÄNDERBAU

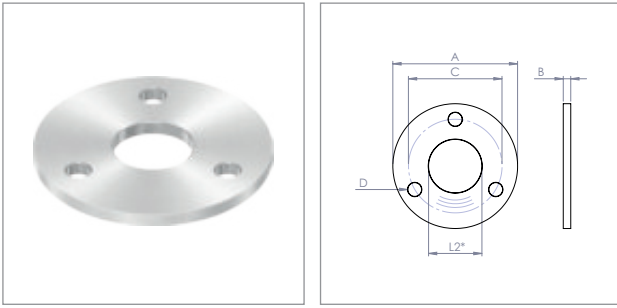


Ankerplatte rund, mit Fase, mit Rundschliff

einseitig und Rand geschliffen (K240)

Artikel-Nr.	A x B [in mm]	C [in mm]	Werkstoff	Preis in € pro Stück
54070-240-R-F	Ø 70 x 6	50	V2A	3.70
54080-240-R-F	Ø 80 x 6	50	V2A	4.35
54080-240-8-R-F	Ø 80 x 8	50	V2A	6.10
54100-240-R-F	Ø 100 x 6	75	V2A	5.25
54100-240-8-R-F	Ø 100 x 8	75	V2A	7.55
54120-240-R-F	Ø 120 x 6	90	V2A	7.55
54120-240-8-R-F	Ø 120 x 8	90	V2A	9.85

ANKERPLATTEN & RONDEN, RUND – MIT MITTELBOHRUNG

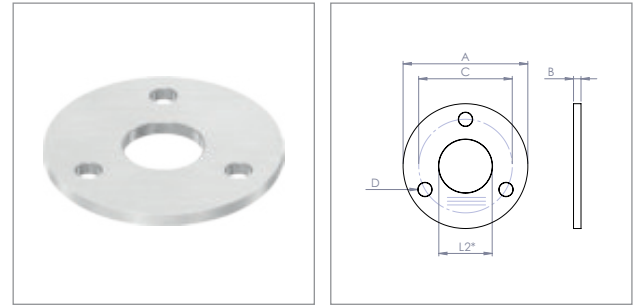


Ankerplatte rund, ohne Fase, mit Rundschliff

einseitig und Rand geschliffen (K240)

Artikel-Nr.	A x B [in mm]	D* [in mm]	C [in mm]	Werkstoff	Preis in € pro Stück
54102-240-R	Ø100x6	Ø11/33.7	75	V2A	5.70
54102-240-R-13	Ø100x6	Ø13/33.7	75	V2A	5.70
54106-240-R	Ø100x6	Ø11/42.4	75	V2A	5.70
54106-240-R-13	Ø100x6	Ø13/42.4	75	V2A	5.70
54106-240-8-R	Ø100x8	Ø13/42.4	75	V2A	7.65
54106-240-10-R	Ø100x10	Ø13/42.4	75	V2A	9.60
54200-240-R	Ø120x6	Ø13/42.4	90	V2A	7.65
54200-240-8-R	Ø120x8	Ø13/42.4	90	V2A	9.95
54200-240-10-R	Ø120x10	Ø13/42.4	90	V2A	12.25
54112-240-R	Ø120x6	Ø13/48.3	90	V2A	7.65
54112-240-8-R	Ø120x8	Ø13/48.3	90	V2A	9.95
54112-240-10-R	Ø120x10	Ø13/48.3	90	V2A	12.25
54113-240-R	Ø120x6	Ø13/60.3	90	V2A	7.65
54113-240-8-R	Ø120x8	Ø13/60.3	90	V2A	9.95
54113-240-10-R	Ø120x10	Ø13/60.3	90	V2A	12.25
54127-240-8-R	Ø140x8	Ø13/60.3	110	V2A	13.40
54127-240-10-R	Ø140x10	Ø13/60.3	110	V2A	15.70

Tatsächliches Maß (L*) 0.4mm größer

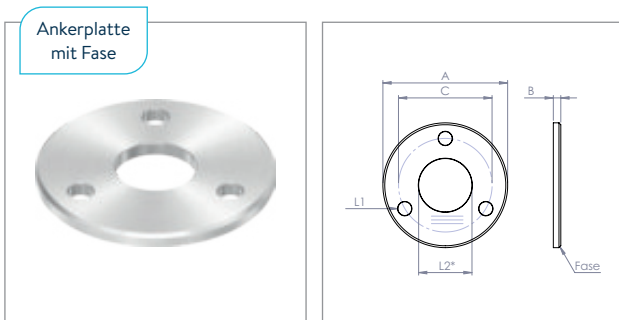


Ankerplatte rund, ohne Fase, mit Längsschliff

einseitig und Rand geschliffen (K240)

Artikel-Nr.	A x B [in mm]	D* [in mm]	C [in mm]	Werkstoff	Preis in € pro Stück
54102-240	Ø100x6	Ø11/33.7	75	V2A	5.70
54102-240-13	Ø100x6	Ø13/33.7	75	V2A	5.70
54106-240	Ø100x6	Ø11/42.4	75	V2A	5.70
54106-240-13	Ø100x6	Ø13/42.4	75	V2A	5.70
54106-240-8	Ø100x8	Ø13/42.4	75	V2A	7.65
54106-240-10	Ø100x10	Ø13/42.4	75	V2A	9.60
54112-240	Ø120x6	Ø13/48.3	90	V2A	7.65
54112-240-8	Ø120x8	Ø13/48.3	90	V2A	7.95
54112-240-10	Ø120x10	Ø13/48.3	90	V2A	12.25
54113-240	Ø120x6	Ø13/60.3	90	V2A	7.65
54113-240-8	Ø120x8	Ø13/60.3	90	V2A	9.95
54106-V4A	Ø100x6	Ø11/42.4	75	V4A	7.45
54106-V4A-8	Ø100x8	Ø13/42.4	75	V4A	9.95
54200-V4A	Ø120x6	Ø13/42.4	90	V4A	9.95

Tatsächliches Maß (L*) 0.4mm größer

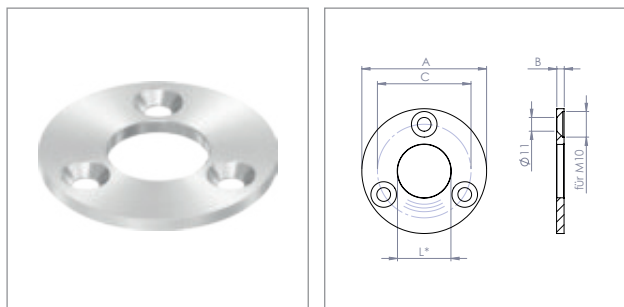


Ankerplatte rund, mit Fase, mit Rundschliff

einseitig und Rand geschliffen (K240)

Artikel-Nr.	A x B [in mm]	L1 / L2* [in mm]	C [in mm]	Werkstoff	Preis in € pro Stück
54106-240-R-F	Ø100x6	Ø11/42.4	75	V2A	5.95
54106-240-R-F-13	Ø100x6	Ø13/42.4	75	V2A	5.95

Tatsächliches Maß (L*) 0.4mm größer

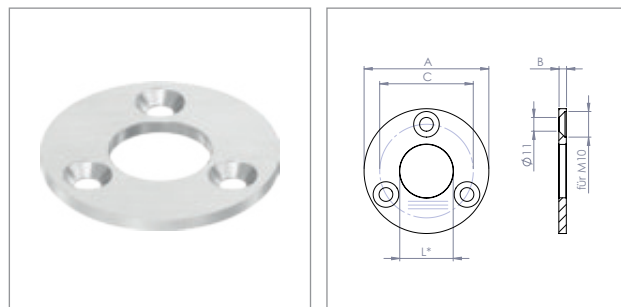


Ankerplatte rund, ohne Fase, mit Rundschliff

Außenbohrungen gesenkt für M10; einseitig und Rand geschliffen (K240)

Artikel-Nr.	A x B [in mm]	L* [in mm]	C [in mm]	Werkstoff	Preis in € pro Stück
54104-240-R	Ø 100 x 6	Ø 42.4	75	V2A	6.40

Tatsächliches Maß (L*) 0.4mm größer

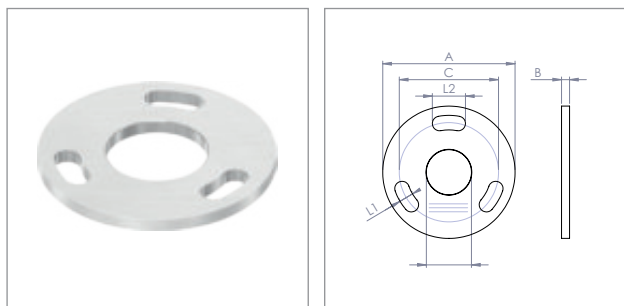


Ankerplatte rund, ohne Fase, mit Längsschliff

Außenbohrungen gesenkt für M10; einseitig und Rand geschliffen (K240)

Artikel-Nr.	A x B [in mm]	L* [in mm]	C [in mm]	Werkstoff	Preis in € pro Stück
54104-240	Ø 100 x 6	Ø 42.4	75	V2A	6.40

Tatsächliches Maß (L*) 0.4mm größer

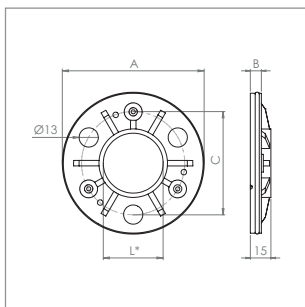


Ankerplatte rund, ohne Fase, mit Längsschliff

einseitig und Rand geschliffen (K240)

Artikel-Nr.	A x B [in mm]	L1 x L2 [in mm]	C [in mm]	Werkstoff	Preis in € pro Stück
54102-240-LL	Ø 100 x 6	11 x 25 / 33.7	75	V2A	5.35
54106-240-LL	Ø 100 x 6	11 x 25 / 42.4	75	V2A	5.35
54106-240-8-LL	Ø 100 x 8	13 x 25 / 42.4	75	V2A	7.65
54112-240-LL	Ø 120 x 6	13 x 25 / 48.3	90	V2A	7.65
54112-240-8-LL	Ø 120 x 8	13 x 25 / 48.3	90	V2A	9.95
54113-240-LL	Ø 120 x 6	13 x 25 / 60.3	90	V2A	7.65

Tatsächliches Maß (L*) 0.4mm größer

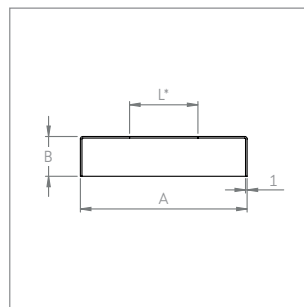
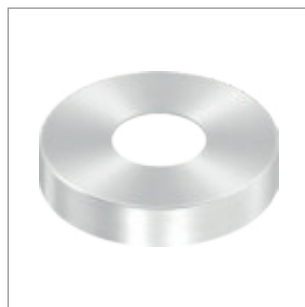


Ankerplatte rund, mit Gummiring, ungeschliffen

passend zu Abdeckrosette (rechts), gegossen, roh

Artikel-Nr.	A x B [in mm]	L* [in mm]	C [in mm]	Werkstoff	Preis in € pro Stück
54155-240	Ø 103.5 x 8	Ø 42.4	75	V2A	9.85
54156-240	Ø 123.5 x 8	Ø 48.3	90	V2A	10.95
54155-V4A	Ø 103.5 x 8	Ø 42.4	75	V4A	12.95

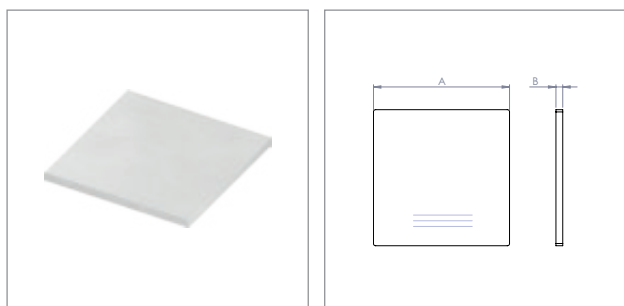
Tatsächliches Maß (L*) 0.4mm größer



Abdeckrosette rund, mit Rundschliff

passend zu Ankerplatte mit Gummiring (links)

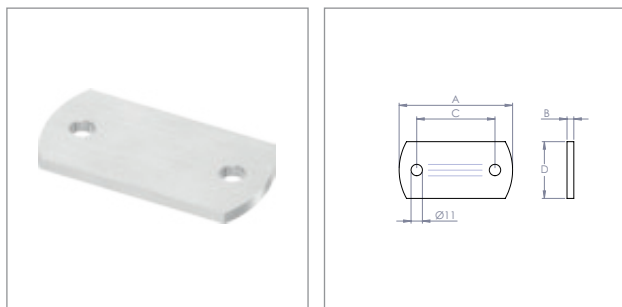
Artikel-Nr.	A x B [in mm]	L* [in mm]	Werkstoff	Preis in € pro Stück
50152-240	Ø 105 x 25	Ø 43	V2A	3.50
50841-240	Ø 125 x 25	Ø 49	V2A	5.15
50152-V4A	Ø 105 x 25	Ø 43	V4A	4.60



Ronde quadratisch, mit Längsschliff

einseitig und Rand geschliffen (K240)

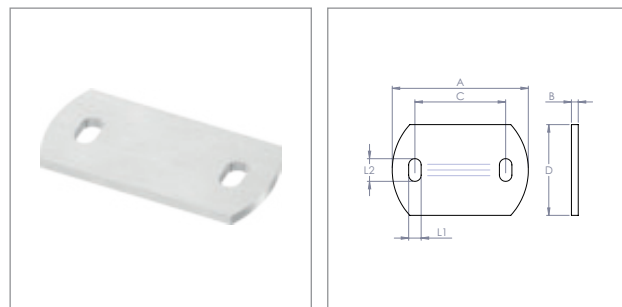
Artikel-Nr.	A x B [in mm]	Werkstoff	Preis in € pro Stück
54209-240-4-OL	∅ 80 x 4	V2A	3.25
54209-240-6-OL	∅ 80 x 6	V2A	4.35
54210-240-4-OL	∅ 100 x 4	V2A	3.60
54210-240-OL	∅ 100 x 6	V2A	4.95
54210-240-8-OL	∅ 100 x 8	V2A	7.55
54210-240-10-OL	∅ 100 x 10	V2A	9.65
54212-240-OL	∅ 120 x 6	V2A	7.55
54212-240-8-OL	∅ 120 x 8	V2A	9.95
54212-240-10-OL	∅ 120 x 10	V2A	12.60



Ankerplatte rechteckig, mit Längsschliff

einseitig und Rand geschliffen (K240)

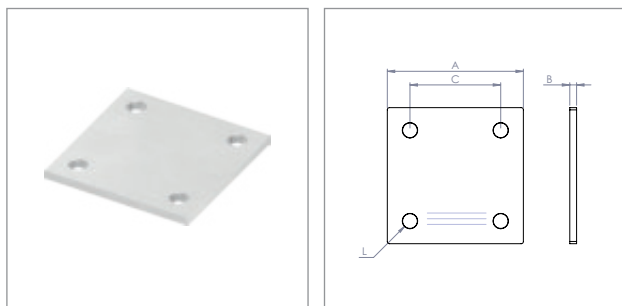
Artikel-Nr.	A x D x B [in mm]	C [in mm]	Werkstoff	Preis in € pro Stück
1421-240	100 x 50 x 6	69	V2A	4.10



Ankerplatte rechteckig, mit Längsschliff

einseitig und Rand geschliffen (K240)

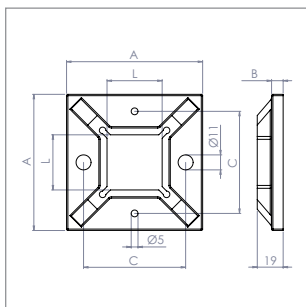
Artikel-Nr.	A x D x B [in mm]	L1 x L2 [in mm]	C [in mm]	Werkstoff	Preis in € pro Stück
1420-240	120 x 60 x 6	11 x 20	80	V2A	5.15
1420-240-8	120 x 60 x 8	11 x 20	80	V2A	6.85
1422-240	120 x 80 x 6	11 x 20	80	V2A	6.25
1422-240-8	120 x 80 x 8	11 x 20	80	V2A	9.15
1422-240-10	120 x 80 x 10	11 x 20	80	V2A	12.60
1423-240-8	150 x 100 x 8	13 x 20	115	V2A	13.75
1423-240-10	150 x 100 x 10	13 x 20	115	V2A	15.95



Ankerplatte quadratisch, mit Längsschliff

einseitig und Rand geschliffen (K240)

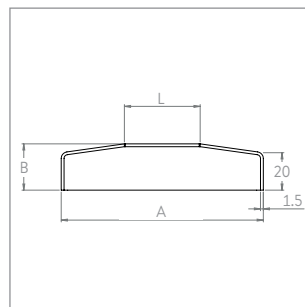
Artikel-Nr.	A x B [in mm]	L [in mm]	C [in mm]	Werkstoff	Preis in € pro Stück
54207-240	Ø 92 x 6	Ø 11	68	V2A	5.25
54210-240	Ø 100 x 6	Ø 11	70	V2A	5.25
54210-240-13	Ø 100 x 6	Ø 13	70	V2A	5.25
54210-240-8	Ø 100 x 8	Ø 13	70	V2A	7.95
54210-240-10	Ø 100 x 10	Ø 13	70	V2A	9.95
54212-240	Ø 120 x 6	Ø 13	80	V2A	7.95
54212-240-8	Ø 120 x 8	Ø 13	80	V2A	10.50
54212-240-10	Ø 120 x 10	Ø 13	80	V2A	12.95
54215-240	Ø 150 x 6	Ø 13	115	V2A	15.55
54215-240-8	Ø 150 x 8	Ø 13	115	V2A	17.95
54215-240-10	Ø 150 x 10	Ø 13	115	V2A	21.80
54210-V4A	Ø 100 x 6	Ø 11	70	V4A	7.15
54210-V4A-8	Ø 100 x 8	Ø 13	70	V4A	10.30



Ankerplatte quadratisch, ungeschliffen

passend zu Abdeckrosette (rechts), gegossen, roh

Artikel-Nr.	A x B [in mm]	L [in mm]	C [in mm]	Werkstoff	Preis in € pro Stück
51241-240	∅ 100 x 8	∅ 40.5	75	V2A	10.95

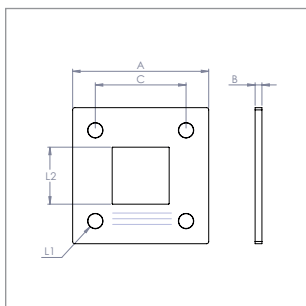


Abdeckrosette quadratisch, geschliffen

passend zu Ankerplatte quadratisch (links)

Artikel-Nr.	A x B [in mm]	L [in mm]	Werkstoff	Preis in € pro Stück
51242-240	∅ 108 x 25	∅ 40.5	V2A	6.95
51242-240	∅ 108 x 25	∅ 40.5	V4A	9.35

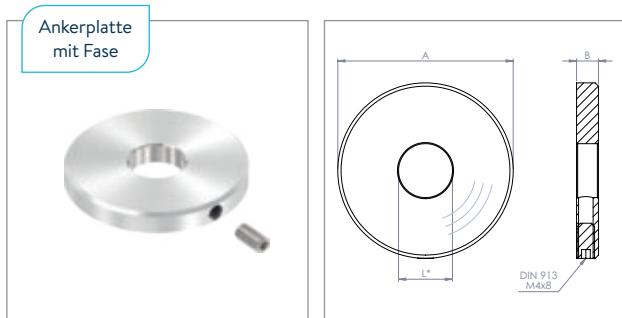
GELÄNDERBAU



Ankerplatte quadratisch, mit Längsschliff

einseitig und Rand geschliffen (K240)

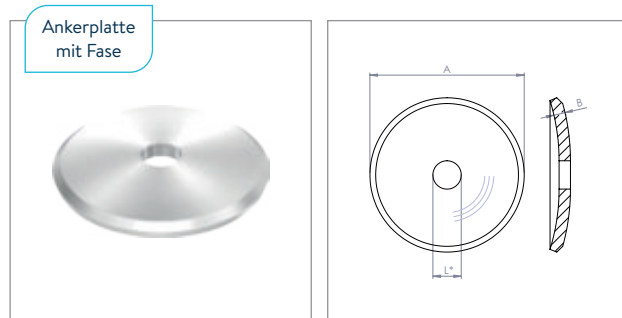
Artikel-Nr.	A x B [in mm]	L1 / L2 [in mm]	C [in mm]	Werkstoff	Preis in € pro Stück
54206-240	∅ 68 x 6	∅ 9 / ∅ 30.2	50	V2A	5.25
54208-240	∅ 92 x 6	∅ 11 / ∅ 40.2	68	V2A	5.65
54208-240-13	∅ 92 x 6	∅ 13 / ∅ 40.2	68	V2A	5.65
54208-240-8	∅ 92 x 8	∅ 13 / ∅ 40.2	68	V2A	8.10
54216-240	∅ 120 x 6	∅ 13 / ∅ 50.2	80	V2A	8.45
54216-240-8	∅ 120 x 8	∅ 13 / ∅ 50.2	80	V2A	10.95
54217-240	∅ 120 x 6	∅ 13 / ∅ 60.2	80	V2A	8.45
54217-240-8	∅ 120 x 8	∅ 13 / ∅ 60.2	80	V2A	10.95



Ronde rund, mit Fase, mit Rundschliff, flach

Mittelbohrung für Bügel & Stifte, einseitig und Rand geschliffen (K240)

Artikel-Nr.	A x B [in mm]	L* [in mm]	Werkstoff	Preis in € pro Stück
51335-240	Ø 30 x 5	Ø 12.3	V2A	1.40
51336-240	Ø 40 x 5	Ø 12.3	V2A	1.70

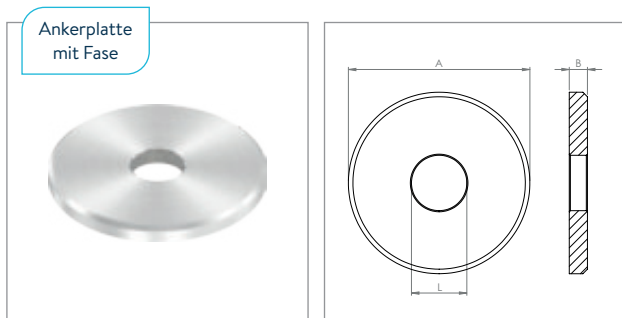


Ronde rund, mit Fase, mit Rundschliff, gewölbt

Mittelbohrung für Bügel & Stifte, einseitig und Rand geschliffen (K240)

Artikel-Nr.	A x B [in mm]	L* [in mm]	Werkstoff	Preis in € pro Stück
53706-240-58	Ø 58 x 4	Ø 10.5	V2A	3.05
53706-240	Ø 68 x 5	Ø 12.5	V2A	3.25

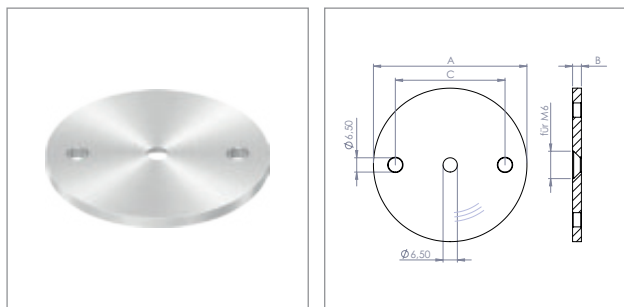
- Geeignet für Bügel & Stifte mit Ø 12 / 14 mm* (einseitig flach):
Zum Anschrauben von hinten mit M6 / M8 Senkkopfschraube.



Ronde rund, mit Fase, mit Rundschliff, flach

Mittelbohrung für Bügel & Stifte, einseitig und Rand geschliffen (K240)

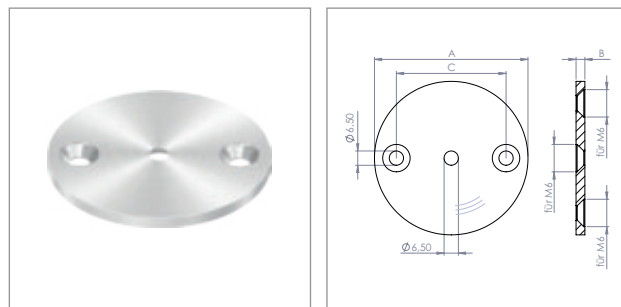
Artikel-Nr.	A x B [in mm]	L [in mm]	Werkstoff	Preis in € pro Stück
51330-240-8	Ø 30 x 3	Ø 8.5	V2A	0.99
51330-240-10	Ø 30 x 3	Ø 10.5	V2A	0.99
51332-240-8	Ø 35 x 3	Ø 8.5	V2A	1.19
51331-240-8	Ø 40 x 3	Ø 8.5	V2A	1.25
51331-240-10	Ø 40 x 3	Ø 10.5	V2A	1.25
53710-240-30-12	Ø 30 x 4	Ø 12.2	V2A	1.05
53710-240-40-12	Ø 40 x 4	Ø 12.2	V2A	1.20
53710-240-50-12	Ø 50 x 4	Ø 12.2	V2A	1.65
53710-240-60-12	Ø 60 x 4	Ø 12.2	V2A	1.95



Ronde rund, ohne Fase, mit Rundschliff, flach
 Mittelbohrung gesenkt für M6, einseitig und Rand geschliffen (K240)

Artikel-Nr.	A x B [in mm]	C [in mm]	Werkstoff	Preis in € pro Stück
53109-240	Ø 70 x 4	50	V2A	2.65

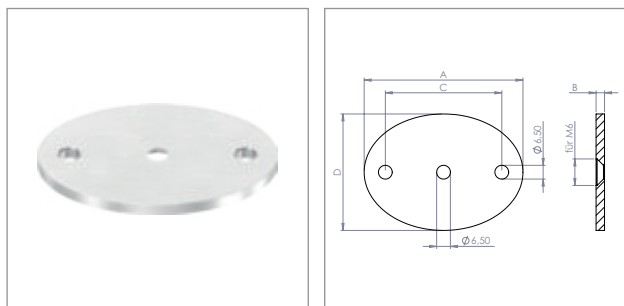
- Geeignet für Bügel & Stifte (mit einseitigem Innengewinde):
 Zum Anschrauben von hinten mittels M6 Senkkopfschraube.



Ronde rund, ohne Fase, mit Rundschliff, flach
 Bohrungen gesenkt für M6, einseitig und Rand geschliffen (K240)

Artikel-Nr.	A x B [in mm]	C [in mm]	Werkstoff	Preis in € pro Stück
53109-240-G	Ø 70 x 4	50	V2A	3.10

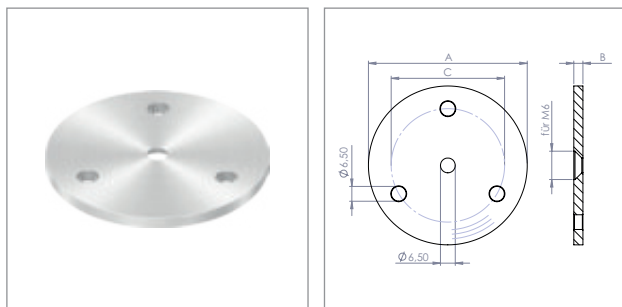
- Geeignet für Bügel & Stifte (mit einseitigem Innengewinde):
 Zum Anschrauben von hinten mittels M6 Senkkopfschraube.



Ronde oval, ohne Fase, mit Längsschliff, flach
 Mittelbohrung gesenkt für M6, einseitig und Rand geschliffen (K240)

Artikel-Nr.	A x D x B [in mm]	C [in mm]	Werkstoff	Preis in € pro Stück
53708-240	75 x 55 x 4	55	V2A	3.90

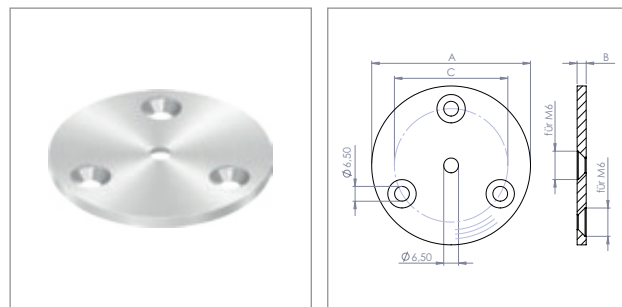
- Geeignet für Bügel & Stifte (mit einseitigem Innengewinde):
 Zum Anschrauben von hinten mittels M6 Senkkopfschraube.



Ronde rund, ohne Fase, mit Rundschliff, flach
 Mittelbohrung gesenkt für M6, einseitig und Rand geschliffen (K240)

Artikel-Nr.	A x B [in mm]	C [in mm]	Werkstoff	Preis in € pro Stück
50300-240-3-P	Ø 70 x 4	50	V2A	2.75

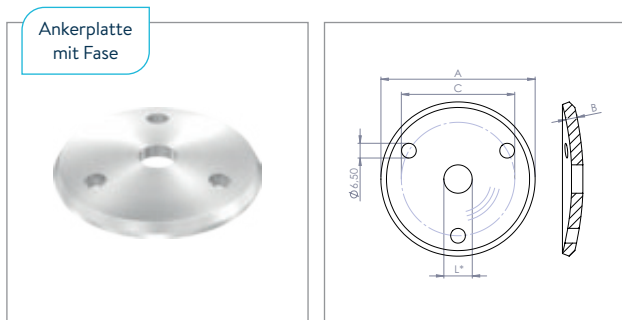
- Geeignet für Bügel & Stifte (mit einseitigem Innengewinde):
 Zum Anschrauben von hinten mittels M6 Senkkopfschraube.



Ronde rund, ohne Fase, mit Rundschliff, flach
 Bohrungen gesenkt für M6, einseitig und Rand geschliffen (K240)

Artikel-Nr.	A x B [in mm]	C [in mm]	Werkstoff	Preis in € pro Stück
50300-240-3-P-G	Ø 70 x 4	50	V2A	3.40

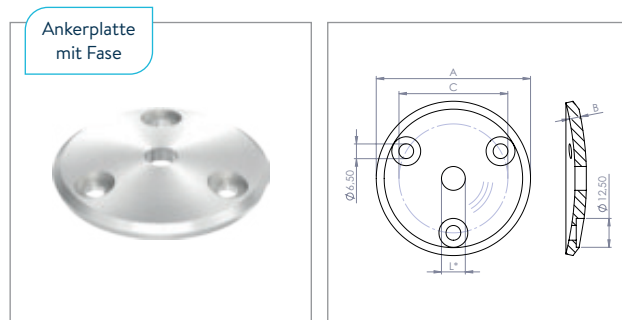
- Geeignet für Bügel & Stifte (mit einseitigem Innengewinde):
 Zum Anschrauben von hinten mittels M6 Senkkopfschraube.



Ronde rund, mit Fase, mit Rundschliff, gewölbt
 Mittelbohrung für Bügel & Stifte, einseitig und Rand geschliffen (K240)

Artikel-Nr.	A x B [in mm]	L* [in mm]	C [in mm]	Werkstoff	Preis in € pro Stück
53704-240	Ø 58 x 5	Ø 10.5	40	V2A	3.05
53705-240	Ø 68 x 5	Ø 12.5	50	V2A	3.25
53705-V4A	Ø 68 x 5	Ø 12.5	50	V4A	4.25

- Geeignet für Bügel & Stifte mit Ø 12 / 14 mm* (einseitig flach):
 Zum Anschrauben von hinten mit M6 / M8 Senkkopfschraube.

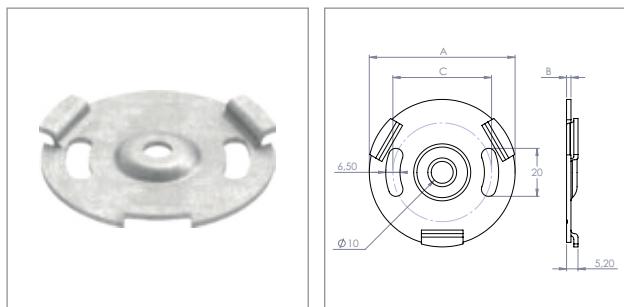


Ronde rund, mit Fase, mit Rundschliff, gewölbt
 Mittelbohrung für Bügel & Stifte, einseitig und Rand geschliffen (K240)

Artikel-Nr.	A x B [in mm]	L* [in mm]	C [in mm]	Werkstoff	Preis in € pro Stück
53707-240	Ø 68 x 5	Ø 10.5	48	V2A	3.25

- Geeignet für Bügel & Stifte mit Ø 12 mm* (einseitig flach):
 Zum Anschrauben von hinten mit M6 Senkkopfschraube.

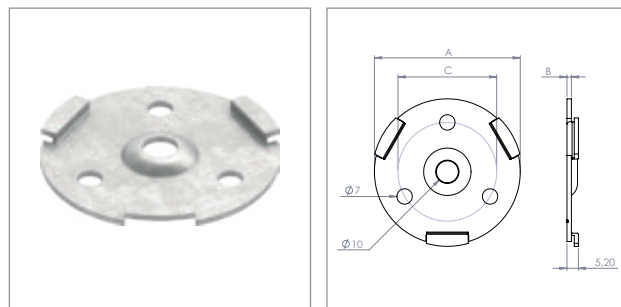
RONDEN FÜR HANDLAUFHALTER, RUND – MIT MITTELBOHRUNG



Ronde rund, für Bügel / Stifte, ungeschliffen

passend zu Clipsette 50500-240-AR, gegossen, roh

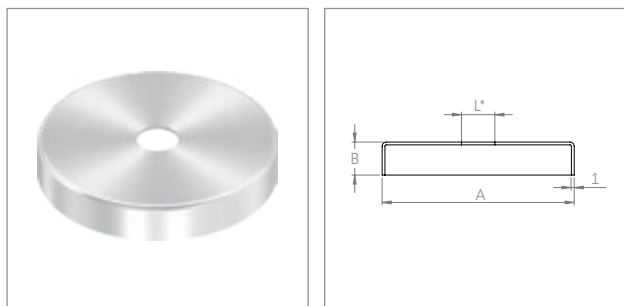
Artikel-Nr.	A x B [in mm]	C [in mm]	Werkstoff	Preis in € pro Stück
50500-240-P-LL	Ø 65 x 2	45	V2A	2.60



Ronde rund, für Bügel / Stifte, ungeschliffen

passend zu Clipsette 50500-240-AR, gegossen, roh

Artikel-Nr.	A x B [in mm]	C [in mm]	Werkstoff	Preis in € pro Stück
50500-240-P	Ø 65 x 2	45	V2A	2.60



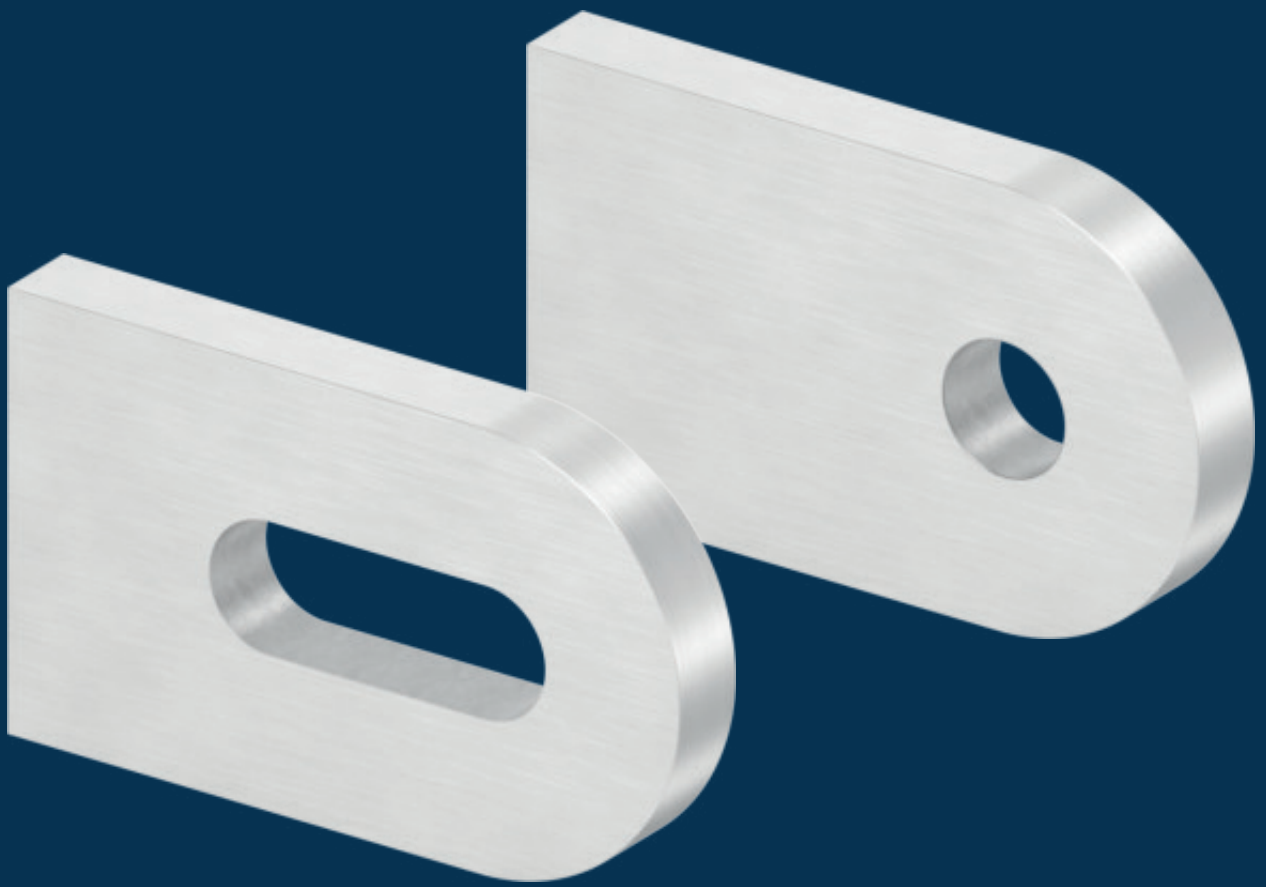
Ronde rund, für Bügel / Stifte, mit Rundschliff

passend zu Ankerplatte 50500-240-P und 50500-240-P-LL

Artikel-Nr.	A x B [in mm]	L* [in mm]	Werkstoff	Preis in € pro Stück
50500-240-AR	Ø 70 x 12	Ø 12.2	V2A	2.50

* Exaktes Maß (0.2 mm mehr als der passende Stift / Bügel)





ANSCHWEISLASCHEN

ARTIKELÜBERSICHT:



Anschweißlasche
50x30 mm, ungeschliffen,
mit Rundloch, für flach
[S. 264](#)



Anschweißlasche
50x30 mm, ungeschliffen,
mit Langloch, für flach
[S. 264](#)



Anschweißlasche
50x30 mm, geschliffen,
mit Rundloch, für flach
[S. 264](#)



Anschweißlasche
50x30 mm, geschliffen,
mit Langloch, für flach
[S. 264](#)



Anschweißlasche
50x30 mm, geschliffen,
mit Rundloch, für \varnothing 42.4
[S. 264](#)



Anschweißlasche
50x30 mm, geschliffen,
mit Langloch, für \varnothing 42.4
[S. 264](#)



Anschweißlasche
30x20 mm, geschliffen,
mit Rundloch, für flach
[S. 265](#)



Anschweißlasche
30x20 mm, geschliffen,
mit Langloch, für flach
[S. 265](#)



Anschweißlasche
60x40 mm, geschliffen,
mit Rundloch, für flach
[S. 265](#)



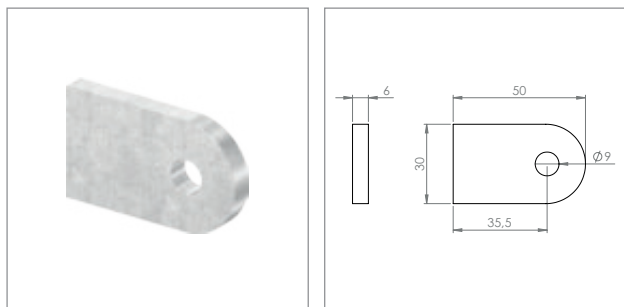
Anschweißlasche
60x40 mm, geschliffen,
mit Langloch, für flach
[S. 265](#)



Anschweißlasche
100x30 mm, geschliffen,
mit Langloch, für flach
[S. 265](#)



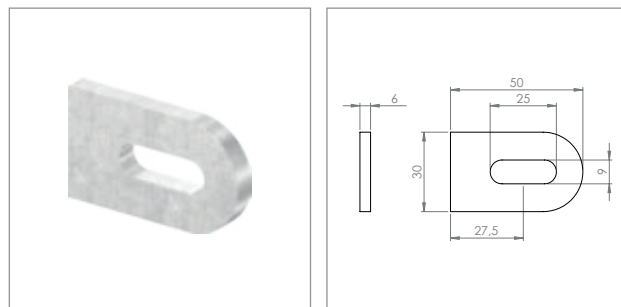
90° Winkellasche
60x30x40 mm, geschliffen,
mit 2x Langloch, für flach
[S. 265](#)



Anschweißlasche 50 x 30 mm

ungeschliffen (roh), mit Rundloch

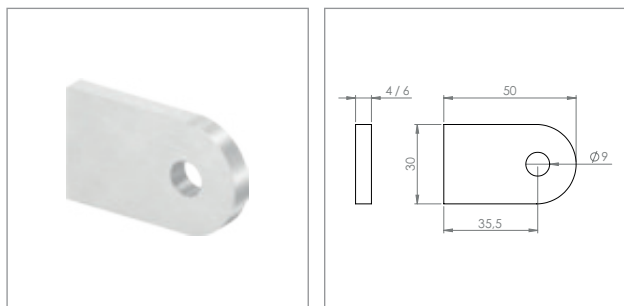
Artikel-Nr.	Anschluss [in mm]	Materialstärke [in mm]	Werkstoff	Preis in € pro Stück
54110-240	flach	6	V2A	1.49



Anschweißlasche 50 x 30 mm

ungeschliffen (roh), mit Langloch

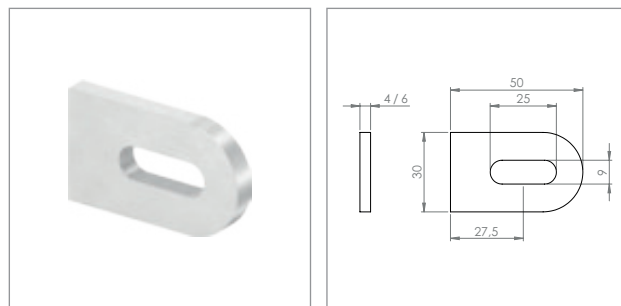
Artikel-Nr.	Anschluss [in mm]	Materialstärke [in mm]	Werkstoff	Preis in € pro Stück
54111-240	flach	6	V2A	1.49



Anschweißlasche 50 x 30 mm

beidseitig geschliffen (K240), mit Rundloch

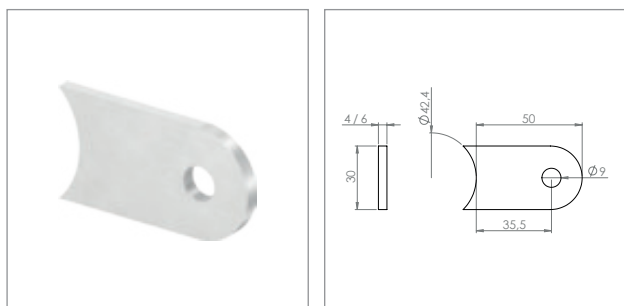
Artikel-Nr.	Anschluss [in mm]	Materialstärke [in mm]	Werkstoff	Preis in € pro Stück
54110-240G-4	flach	4	V2A	1.49
54110-240G	flach	6	V2A	1.69



Anschweißlasche 50 x 30 mm

beidseitig geschliffen (K240), mit Langloch

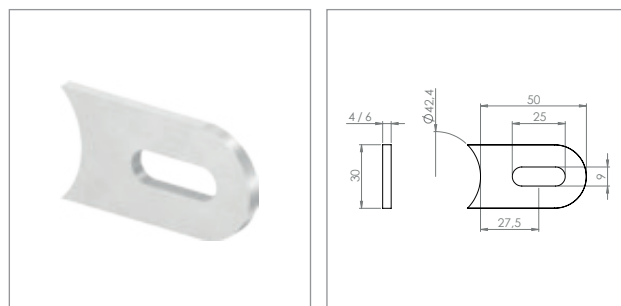
Artikel-Nr.	Anschluss [in mm]	Materialstärke [in mm]	Werkstoff	Preis in € pro Stück
54111-240G-4	flach	4	V2A	1.49
54111-240G	flach	6	V2A	1.69



Anschweißlasche 50 x 30 mm

beidseitig geschliffen (K240), mit Rundloch

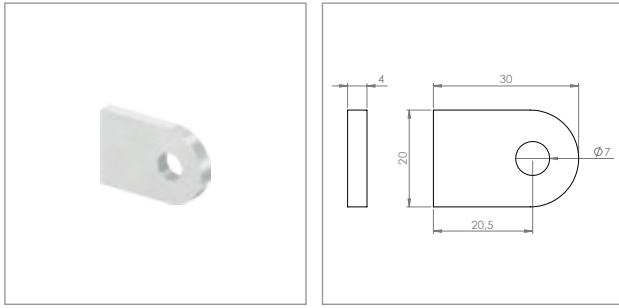
Artikel-Nr.	Anschluss [in mm]	Materialstärke [in mm]	Werkstoff	Preis in € pro Stück
54110-240G42	Ø 42.4	4	V2A	1.69
54110-240G42-6	Ø 42.4	6	V2A	1.95



Anschweißlasche 50 x 30 mm

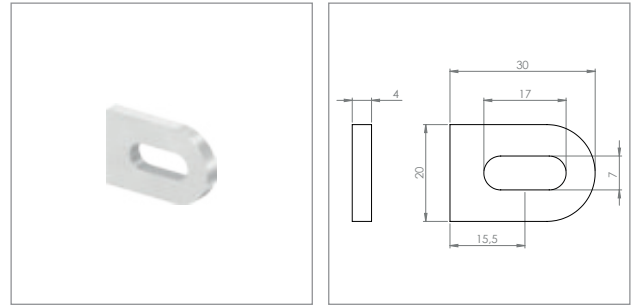
beidseitig geschliffen (K240), mit Langloch

Artikel-Nr.	Anschluss [in mm]	Materialstärke [in mm]	Werkstoff	Preis in € pro Stück
54111-240G42	Ø 42.4	4	V2A	1.69
54111-240G42-6	Ø 42.4	6	V2A	1.95



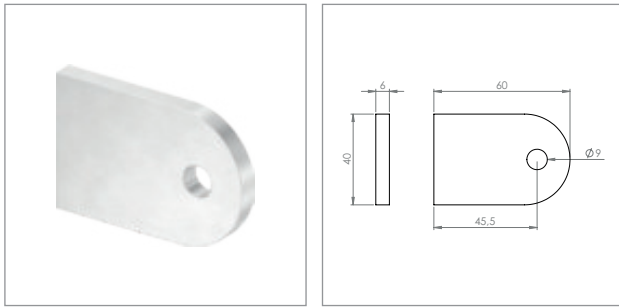
Anschweißlasche 30 x 20 mm
beidseitig geschliffen (K240), mit Rundloch

Artikel-Nr.	Anschluss [in mm]	Materialstärke [in mm]	Werkstoff	Preis in € pro Stück
54116-240G	flach	4	V2A	1.29



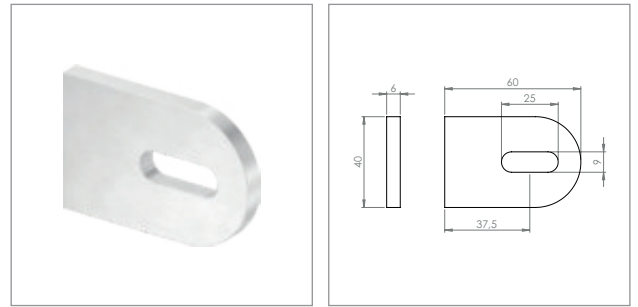
Anschweißlasche 30 x 20 mm
beidseitig geschliffen (K240), mit Langloch

Artikel-Nr.	Anschluss [in mm]	Materialstärke [in mm]	Werkstoff	Preis in € pro Stück
54117-240G	flach	4	V2A	1.29



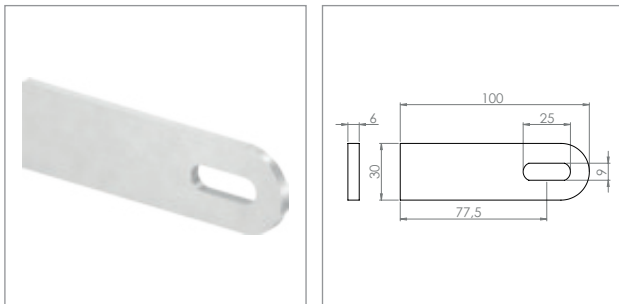
Anschweißlasche 60 x 40 mm
beidseitig geschliffen (K240), mit Rundloch

Artikel-Nr.	Anschluss [in mm]	Materialstärke [in mm]	Werkstoff	Preis in € pro Stück
54110-240G-L	flach	6	V2A	2.15



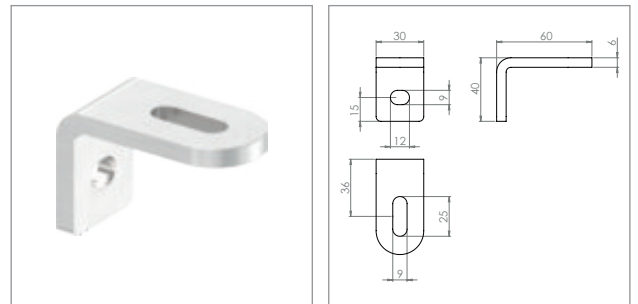
Anschweißlasche 60 x 40 mm
beidseitig geschliffen (K240), mit Langloch

Artikel-Nr.	Anschluss [in mm]	Materialstärke [in mm]	Werkstoff	Preis in € pro Stück
54111-240G-L	flach	6	V2A	2.15



Anschweißlasche 100 x 30 mm
beidseitig geschliffen (K240), mit Langloch

Artikel-Nr.	Anschluss [in mm]	Materialstärke [in mm]	Werkstoff	Preis in € pro Stück
54113-240G	flach	6	V2A	3.25



90° Winkellasche 60 x 30 x 40 mm
beidseitig geschliffen (K240), mit zwei Langlöchern

Artikel-Nr.	Materialstärke [in mm]	Werkstoff	Preis in € pro Stück
54111-240G-90	6	V2A	4.35



ABDECKROSETTEN

ABDECKROSETTEN RUND:



mit Bohrung
für Rundrohre
[S. 268](#)

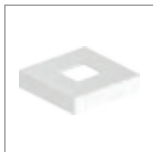


ohne Bohrung
für Rundrohre
[S. 268](#)



teilbar
für Rundrohre
[S. 269](#)

ABDECKROSETTEN ECKIG:



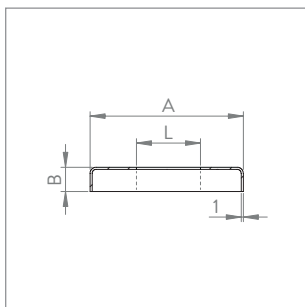
mit Bohrung
für Quadratrohre
[S. 270](#)



teilbar
für Quadratrohre
[S. 270](#)



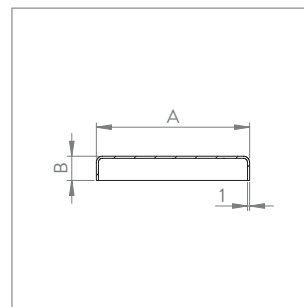
inkl. Ankerplatte
für Quadratrohre
[S. 271](#)



Abdeckrosette rund, mit Rundschliff

einseitig und Rand geschliffen (K240)

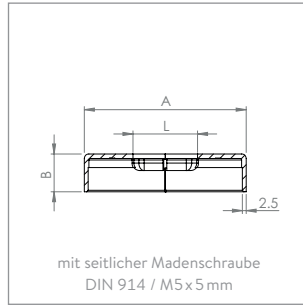
Artikel-Nr.	A x B [in mm]	L [in mm]	Werkstoff	Preis in € pro Stück
50818-240	Ø 45 x 12	Ø 12.5	V2A	1.85
50819-240	Ø 45 x 12	Ø 14.5	V2A	1.85
50820-240	Ø 62 x 15	Ø 12.5	V2A	1.95
50821-240	Ø 62 x 15	Ø 20.5	V2A	1.95
50150-240	Ø 76 x 12	Ø 12.5	V2A	2.15
50151-240	Ø 76 x 12	Ø 14.5	V2A	2.15
200038	Ø 76 x 12	Ø 21.0	V2A	2.15
200040	Ø 76 x 12	Ø 34.0	V2A	2.15
200039	Ø 76 x 12	Ø 43.0	V2A	2.15
50825-240	Ø 85 x 15	Ø 34.0	V2A	2.75
50826-240	Ø 85 x 15	Ø 43.0	V2A	2.75
50147-240	Ø 87 x 10	Ø 34.0	V2A	2.95
50148-240	Ø 87 x 10	Ø 43.0	V2A	2.95
50149-240	Ø 87 x 10	Ø 49.0	V2A	2.95
50154-240-15	Ø 105 x 15	Ø 34.0	V2A	3.20
50152-240-15	Ø 105 x 15	Ø 43.0	V2A	3.20
50153-240-15	Ø 105 x 15	Ø 49.0	V2A	3.20
50154-240	Ø 105 x 25	Ø 34.0	V2A	3.50
50152-240	Ø 105 x 25	Ø 43.0	V2A	3.50
50153-240	Ø 105 x 25	Ø 49.0	V2A	3.50
50840-240	Ø 125 x 25	Ø 43.0	V2A	5.15
50841-240	Ø 125 x 25	Ø 49.0	V2A	5.15
50842-240	Ø 125 x 25	Ø 61.0	V2A	5.15
50845-240	Ø 145 x 25	Ø 43.0	V2A	6.50
50846-240	Ø 145 x 25	Ø 49.0	V2A	6.50
50847-240	Ø 145 x 25	Ø 61.0	V2A	6.50
50150-V4A	Ø 76 x 12	Ø 12.5	V4A	2.80
50151-V4A	Ø 76 x 12	Ø 14.5	V4A	2.80
50152-V4A-15	Ø 105 x 15	Ø 43.0	V4A	4.20
50154-V4A	Ø 105 x 25	Ø 34.0	V4A	4.55
50152-V4A	Ø 105 x 25	Ø 43.0	V4A	4.60
50153-V4A	Ø 105 x 25	Ø 49.0	V4A	4.55
50840-V4A	Ø 125 x 25	Ø 43.0	V4A	6.70



Abdeckrosette rund, mit Rundschliff

einseitig und Rand geschliffen (K240)

Artikel-Nr.	A x B [in mm]	Werkstoff	Preis in € pro Stück
50150-240-OL	Ø 76 x 12	V2A	2.05
50150-V4A-OL	Ø 76 x 12	V4A	2.15
50147-V4A-OL	Ø 87 x 10	V4A	2.95
50152-V4A-15-OL	Ø 105 x 15	V4A	3.25
50152-V4A-OL	Ø 105 x 25	V4A	3.50
50840-V4A-OL	Ø 125 x 25	V4A	5.15

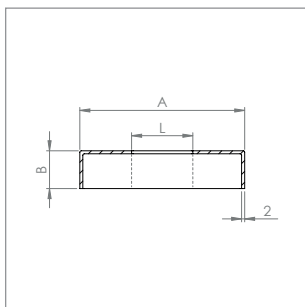
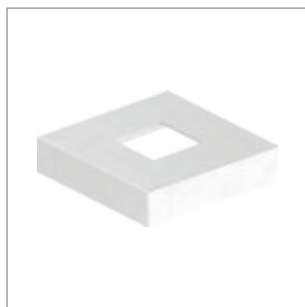


Abdeckrosette rund, mit Rundschliff, teilbar
zur nachträglichen Montage geeignet, einseitig und Rand geschliffen (K240)

Artikel-Nr.	A x B [in mm]	L [in mm]	Werkstoff	Preis in € pro Stück
50818-240-ZT	Ø 45 x 12	Ø 12.5	V2A	5.65
50150-240-ZT	Ø 76 x 12	Ø 12.5	V2A	7.95
50152-240-ZT	Ø 105 x 25	Ø 43.0	V2A	13.95
50152-V4A-ZT	Ø 105 x 25	Ø 43.0	V4A	18.30



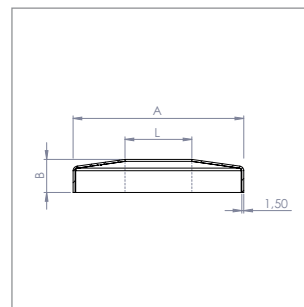
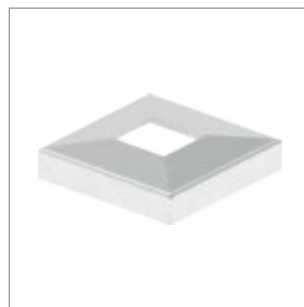
ABDECKROSETTEN ECKIG



Abdeckrosette quadratisch, mit Längsschliff

einseitig und Rand geschliffen (K240)

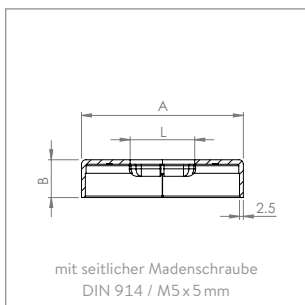
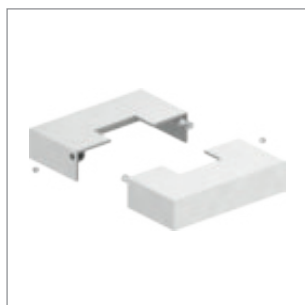
Artikel-Nr.	A x B [in mm]	L [in mm]	Werkstoff	Preis in € pro Stück
100044040-V2A	∅ 109 x 25	∅ 40.5	V2A	9.65
100042525	∅ 72 x 20	∅ 25.5	V4A	8.60
100043030	∅ 72 x 20	∅ 30.5	V4A	8.60
100044040	∅ 109 x 25	∅ 40.5	V4A	12.55
100045050	∅ 109 x 25	∅ 50.5	V4A	12.55
100044141	∅ 129 x 25	∅ 40.5	V4A	14.95
100045151	∅ 129 x 25	∅ 50.5	V4A	14.95
100046060	∅ 129 x 25	∅ 60.5	V4A	14.95



Abdeckrosette quadratisch, mit Längsschliff

einseitig und Rand geschliffen (K240)

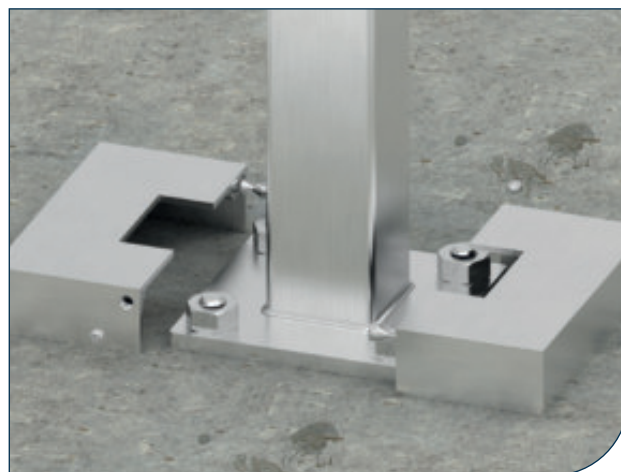
Artikel-Nr.	A x B [in mm]	L [in mm]	Werkstoff	Preis in € pro Stück
51242-240	∅ 108 x 25	∅ 40.5	V2A	6.95
51245-240	∅ 129 x 25	∅ 50.5	V2A	8.60
51242-V4A	∅ 108 x 25	∅ 40.5	V4A	9.35
51245-V4A	∅ 129 x 25	∅ 50.5	V4A	10.40
51246-V4A	∅ 129 x 25	∅ 60.5	V4A	10.40

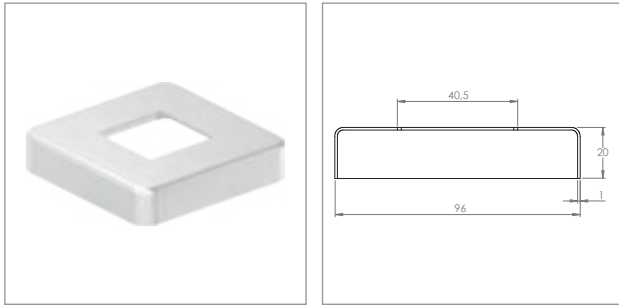


Abdeckrosette quadratisch, mit Längsschliff, teilbar

zur nachträglichen Montage geeignet, einseitig und Rand geschliffen (K240)

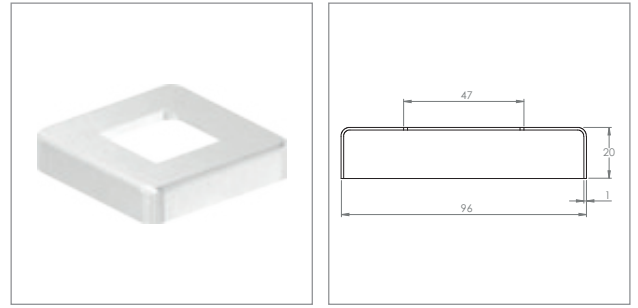
Artikel-Nr.	A x B [in mm]	L [in mm]	Werkstoff	Preis in € pro Stück
100044040-V2A-ZT	∅ 109 x 25	∅ 40.5	V2A	12.95
100044040-ZT	∅ 109 x 25	∅ 40.5	V4A	14.95





Abdeckkrosette quadratisch, mit Längsschliff
einseitig und Rand geschliffen (K240)

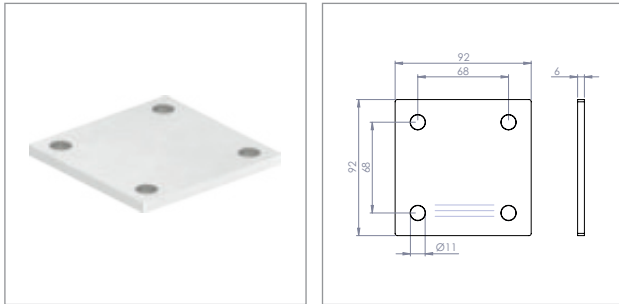
Artikel-Nr.	dazu passende Ankerplatte	Werkstoff	Preis in € pro Stück
51250-240	54207-240 / 54208-240	V2A	6.45



Abdeckkrosette quadratisch, mit Längsschliff
einseitig und Rand geschliffen (K240)

Artikel-Nr.	dazu passender Wand- & Bodenanker	Werkstoff	Preis in € pro Stück
51250-240-GL	51240-240	V2A	6.45

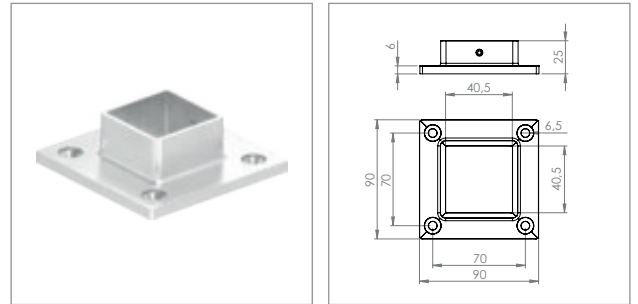
+



Ankerplatte quadratisch, mit Längsschliff
einseitig und Rand geschliffen (K240)

Artikel-Nr.	dazu passende Abdeckkrosette	Werkstoff	Preis in € pro Stück
54207-240	51250-240	V2A	5.25

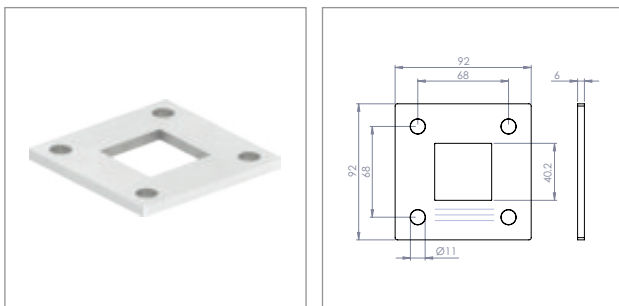
+



Wand- & Bodenanker quadratisch
geschliffen (K240)

Artikel-Nr.	dazu passende Abdeckkrosette	Bohrungen gesenkt für	Werkstoff	Preis in € pro Stück
51240-240	51250-240-GL	M6	V2A	8.60
51240-V4A	51250-240-GL	M6	V4A	10.95

ODER























Ankerplatte quadratisch, mit Längsschliff
einseitig und Rand geschliffen (K240)

Artikel-Nr.	dazu passende Abdeckkrosette	Werkstoff	Preis in € pro Stück
54208-240	51250-240	V2A	5.65



WAND- & BODENANKER

ARTIKELÜBERSICHT:

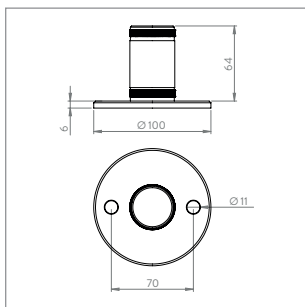
	Wand- & Bodenanker zum Einschlagen ins Rohr, mit Rändelung S. 274		Wand- & Bodenanker zum Einspannen ins Rohr mittels seitl. Schrauben S. 274		Wand- & Bodenanker zum Klemmen mittels seitl. Madenschraube S. 275
	Wandbefestigung für beliebige Rohre, in alle Richtungen verstellbar S. 276		Rohr- & Wandbefestigung zum Klemmen mittels seitl. Madenschraube S. 277		Wandbefestigung gerade und für 90° Ecken, mit Distanzhülsen S. 278-279
	Wandbefestigung zum selbst zusammenstellen, mit Distanzhülsen S. 280		Wandbefestigung zum selbst zusammenstellen, mit Spannrings S. 281		Wandbefestigung gerade und für 90° Ecken, mit Spannrings S. 282
	Wandbefestigung verstellbar für Ecken und dazu passender gerader Halter S. 283		Wandbefestigung mit Spannrings und eckiger Grundplatte S. 284		Wandbefestigung gerade und für 90° Ecken, mit Glasabsturzicherung S. 285
	Wandbefestigung mit runder Platte, zum Anschweißen des Rohres S. 286		Wandbefestigung mit eckiger Grundplatte, zum Anschweißen des Rohres S. 286		Wandbefestigung mit eckiger Grundplatte, zum Anschweißen des Rohres S. 286
	Wandbefestigung mit raute-förmiger Platte, zum Anschweißen des Rohres S. 287		Wandbefestigung zum Klemmen mittels seitl. Madenschraube S. 287		Wandbefestigung mit Distanzbuchsen, Grundplatte eckig mit Fase S. 287
	Wandbefestigung mit Innengewinde M10, zum Anschrauben des Rohres S. 288		Zubehör für Wandbefestigung mit Innengewinde M10 S. 289		



DAZU PASSENDES STANGENMATERIAL:

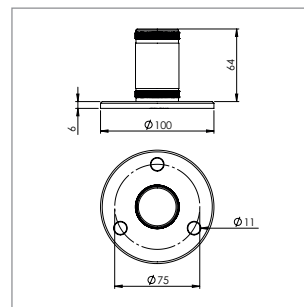
- Passende Rund- und Quadratrohre finden Sie in diesem Produktkatalog ab Seite 154.





Wand- & Bodenanker, zum Einschlagen ins Rohr
für Rundrohre, zum Einschlagen, mit Rändelung, geschliffen K240

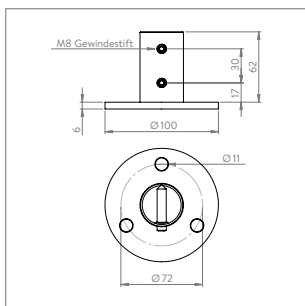
Artikel-Nr.	für Rohr [in mm]	Werkstoff	Preis in € pro Stück
50010-240	Ø 33.7 x 2.0	V2A	10.75
50011-240	Ø 42.4 x 2.0	V2A	11.80
50011-240-25	Ø 42.4 x 2.5	V2A	11.80
50012-240	Ø 48.3 x 2.0	V2A	12.90
50012-240-25	Ø 48.3 x 2.5	V2A	12.90
50011-V4A	Ø 42.4 x 2.0	V4A	14.95



Wand- & Bodenanker, zum Einschlagen ins Rohr
für Rundrohre, zum Einschlagen, mit Rändelung, geschliffen K240

Artikel-Nr.	für Rohr [in mm]	Werkstoff	Preis in € pro Stück
50015-240	Ø 33.7 x 2.0	V2A	10.75
50016-240	Ø 42.4 x 2.0	V2A	11.80
50016-240-25	Ø 42.4 x 2.5	V2A	11.80

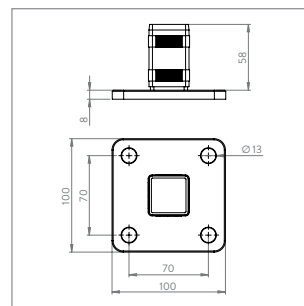
GELÄNDERBAU



Wand- & Bodenanker, zum Einspannen ins Rohr
für Rundrohre, zum Spannen mittels zweier M8 Schrauben, geschliffen K240

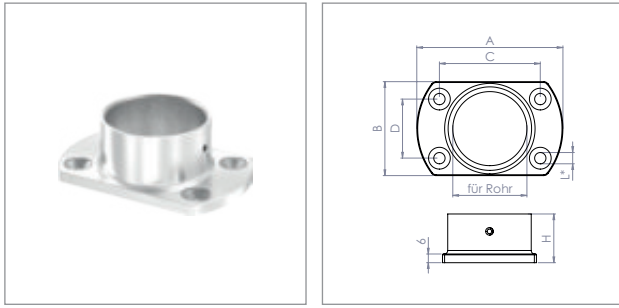
Artikel-Nr.	für Rohr [in mm]	Werkstoff	Preis in € pro Stück
50108-240	Ø 33.7 x 2.0	V2A	10.75
50108-240-25	Ø 33.7 x 2.5	V2A	10.75
50110-240	Ø 42.4 x 2.0	V2A	11.80
50110-240-25	Ø 42.4 x 2.5	V2A	11.80
50112-240	Ø 48.3 x 2.0	V2A	12.95

■ Das Rohr muss 2x gebohrt werden.



Wand- & Bodenanker, zum Einschlagen ins Rohr
für Quadratrohre, zum Einschlagen, mit Rändelung, geschliffen K240

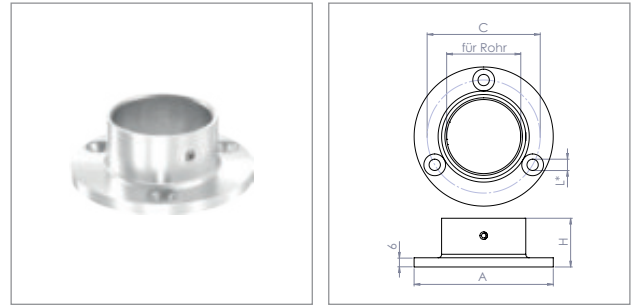
Artikel-Nr.	für Rohr [in mm]	Werkstoff	Preis in € pro Stück
50020-240	Ø 40 x 2.0	V2A	14.75
50020-240-3	Ø 40 x 3.0	V2A	16.15
50020-V4A	Ø 40 x 2.0	V4A	18.95



Wand- & Bodenanker, zum Festklemmen des Rohres
für Rundrohre, zum Klemmen mittels seitl. Madenschraube, geschliffen K240

Artikel-Nr.	für Rohr [in mm]	A x B x H [in mm]	C x D [in mm]	L* [in mm]	Werkstoff	Preis in € pro Stück
54170-240	Ø 33.7	76 x 45 x 28	48 x 28	Ø 5.5	V2A	5.55
54171-240	Ø 42.4	85 x 54 x 28	58 x 34	Ø 6.5	V2A	6.95
54172-240	Ø 48.3	95 x 58 x 30	65 x 38	Ø 6.5	V2A	9.95
54171-V4A	Ø 42.4	85 x 54 x 28	58 x 34	Ø 6.5	V4A	8.95

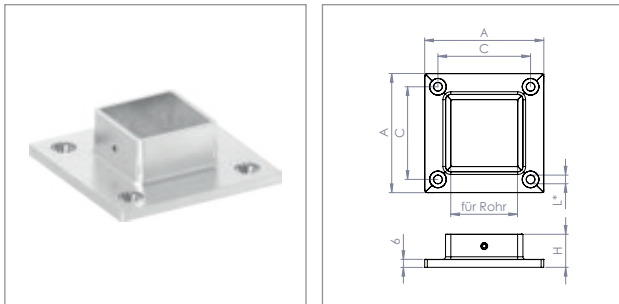
* Ø 5.5 = gesenkt für M5 / Ø 6.5 = gesenkt für M6



Wand- & Bodenanker, zum Festklemmen des Rohres
für Rundrohre, zum Klemmen mittels seitl. Madenschraube, geschliffen K240

Artikel-Nr.	für Rohr [in mm]	A x H [in mm]	C [in mm]	L* [in mm]	Werkstoff	Preis in € pro Stück
54137-240	Ø 21.3	Ø 60 x 20	Ø 44	Ø 5.5	V2A	4.80
54138-240	Ø 26.9	Ø 65 x 20	Ø 49	Ø 5.5	V2A	4.95
54142-240-20	Ø 33.7	Ø 70 x 20	Ø 55	Ø 5.5	V2A	4.95
54142-240	Ø 33.7	Ø 70 x 28	Ø 55	Ø 5.5	V2A	5.55
54139-240	Ø 40.0	Ø 80 x 28	Ø 65	Ø 6.5	V2A	6.95
54143-240-20	Ø 42.4	Ø 80 x 20	Ø 65	Ø 6.5	V2A	6.55
54143-240	Ø 42.4	Ø 80 x 28	Ø 65	Ø 6.5	V2A	6.95
54146-240	Ø 48.3	Ø 90 x 30	Ø 73	Ø 6.5	V2A	9.95
54149-240	Ø 60.3	Ø 115 x 38	Ø 95	Ø 8.5	V2A	11.95
54142-V4A	Ø 33.7	Ø 70 x 28	Ø 55	Ø 5.5	V4A	7.25
54143-V4A	Ø 42.4	Ø 80 x 28	Ø 65	Ø 6.5	V4A	8.95

* Ø 5.5 = gesenkt für M5 / Ø 6.5 = gesenkt für M6 / Ø 8.5 = gesenkt für M8



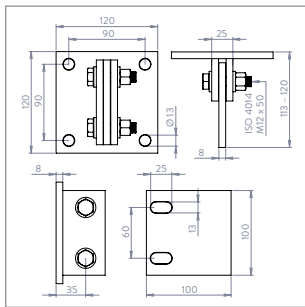
Wand- & Bodenanker, zum Festklemmen des Rohres
für Quadratrohre, zum Klemmen mittels seitl. Madenschraube, geschliffen K240

Artikel-Nr.	für Rohr [in mm]	A x H [in mm]	C [in mm]	L* [in mm]	Werkstoff	Preis in € pro Stück
51244-240	Ø 30	Ø 70 x 25	50	Ø 6.5	V2A	6.45
51240-240	Ø 40	Ø 90 x 25	70	Ø 6.5	V2A	8.60
51243-240	Ø 50	Ø 90 x 25	70	Ø 6.5	V2A	8.60
51244-V4A	Ø 30	Ø 70 x 25	50	Ø 6.5	V4A	8.35
51240-V4A	Ø 40	Ø 90 x 25	70	Ø 6.5	V4A	10.95
51243-V4A	Ø 50	Ø 90 x 25	70	Ø 6.5	V4A	10.95

* Ø 6.5 = gesenkt für M6



WANDBEFESTIGUNG FÜR GELÄNDERPFOSTEN, VERSTELLBAR



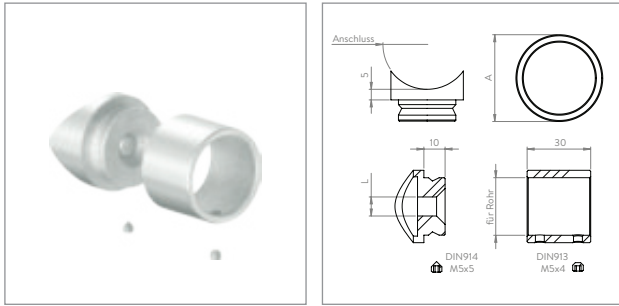
Wandbefestigung, in alle Richtungen verstellbar

für beliebige Rohre, zum Anschweißen, geschliffen K240

Artikel-Nr.	für Rohr [in mm]	Wandabstand [in mm]	Werkstoff	Preis in € pro Stück
50137-240	beliebig	113 -120	V2A	43.95

■ Bei Bedarf kann die Lasche auch selbst gekürzt werden.

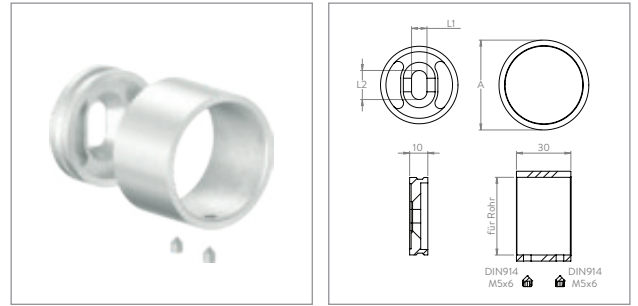




Rohrbefestigung, zum Festklemmen des Rohres

für Rundrohre, zum Klemmen mittels Madenschraube, geschliffen K240

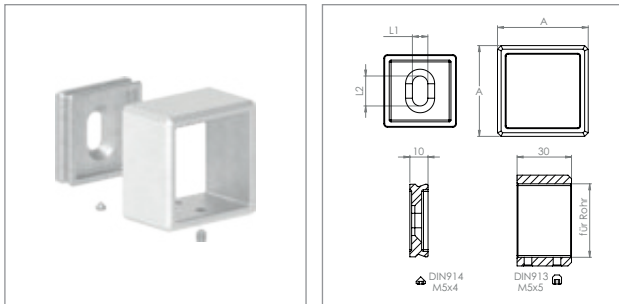
Artikel-Nr.	Anschluss [in mm]	für Rohr [in mm]	A [in mm]	L [in mm]	Werkstoff	Preis in € pro Stück
54181-240-27	∅ 42.4	∅ 26.9	∅ 34.2	∅ 9	V2A	7.45
54181-240-34	∅ 42.4	∅ 33.7	∅ 41.0	∅ 9	V2A	8.60



Wandbefestigung, zum Festklemmen des Rohres

für Rundrohre, zum Klemmen mittels Madenschraube, geschliffen K240

Artikel-Nr.	für Rohr [in mm]	A [in mm]	L1 x L2 [in mm]	Werkstoff	Preis in € pro Stück
54180-240-21	∅ 21.3	∅ 28.5	5.5 x 10.0	V2A	4.90
54180-240-27	∅ 26.9	∅ 34.4	5.5 x 10.0	V2A	5.60
54180-240-34	∅ 33.7	∅ 41.0	8.2 x 16.5	V2A	6.45
54180-240-42	∅ 42.4	∅ 49.5	8.2 x 16.5	V2A	7.95
54180-240-48	∅ 48.3	∅ 55.5	8.2 x 16.5	V2A	11.85
54180-V4A-21	∅ 21.3	∅ 28.5	5.5 x 10.0	V4A	6.45
54180-V4A-27	∅ 26.9	∅ 34.4	5.5 x 10.0	V4A	7.50
54180-V4A-34	∅ 33.7	∅ 41.0	8.2 x 16.5	V4A	8.35
54180-V4A-42	∅ 42.4	∅ 49.5	8.2 x 16.5	V4A	11.30
54180-V4A-48	∅ 48.3	∅ 55.5	8.2 x 16.5	V4A	14.95



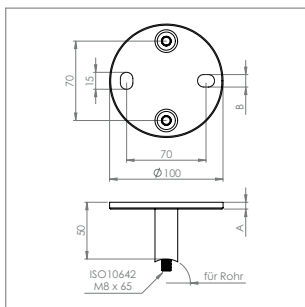
Wandbefestigung, zum Festklemmen des Rohres

für Quadratrohre, zum Klemmen mittels Madenschraube, geschliffen K240

Artikel-Nr.	für Rohr [in mm]	A [in mm]	L1 x L2 [in mm]	Werkstoff	Preis in € pro Stück
54182-240-30	∅ 30	40	8.5 x 16.5	V2A	7.95
54182-240-40	∅ 40	50	8.5 x 16.5	V2A	8.95



WANDBEFESTIGUNG FÜR GELÄNDERPFOSTEN, MIT DISTANZHÜLSEN

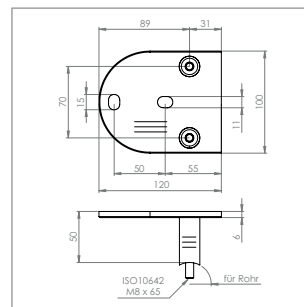


Wandbefestigung, zum Verschrauben

für Rundrohre, inkl. 2x Schraube M8x65 (ISO 10642) & 2x Distanzhülse

Artikel-Nr.	für Rohr [in mm]	A [in mm]	B [in mm]	Werkstoff	Preis in € pro Stück
50132-240	Ø 42.4	6	11	V2A	11.95
50132-240-8	Ø 42.4	8	13	V2A	13.95
50132-240-10	Ø 42.4	10	13	V2A	15.95
50132-V4A	Ø 42.4	6	11	V4A	15.95

■ Wandabstand: 50 mm



Wandbefestigung, zum Verschrauben

für Rundrohre, inkl. 2x Schraube M8x65 (ISO 10642) & 2x Distanzhülse

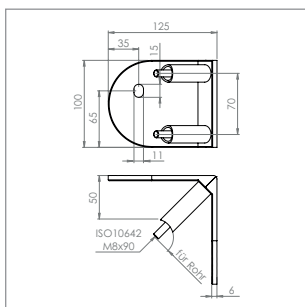
Artikel-Nr.	für Rohr [in mm]	Werkstoff	Preis in € pro Stück
50132-240-EH	Ø 42.4	V2A	13.95

■ Wandabstand: 50 mm

GELÄNDERBAU



für 90°
Innenecke



Wandbefestigung 90°, zum Verschrauben

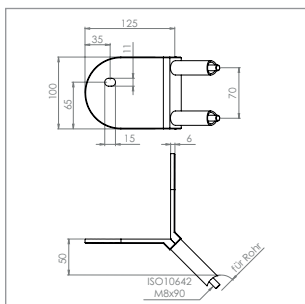
für Rundrohre, inkl. 2x Schraube M8x80 (ISO 10642) & 2x Distanzhülse

Artikel-Nr.	für Rohr [in mm]	passend zu [Artikel-Nr.]	Werkstoff	Preis in € pro Stück
50132-240-IE	Ø 42.4	50132-240	V2A	37.95

■ Passend zu Wandabstand: 50 mm



für 90°
Außenecke

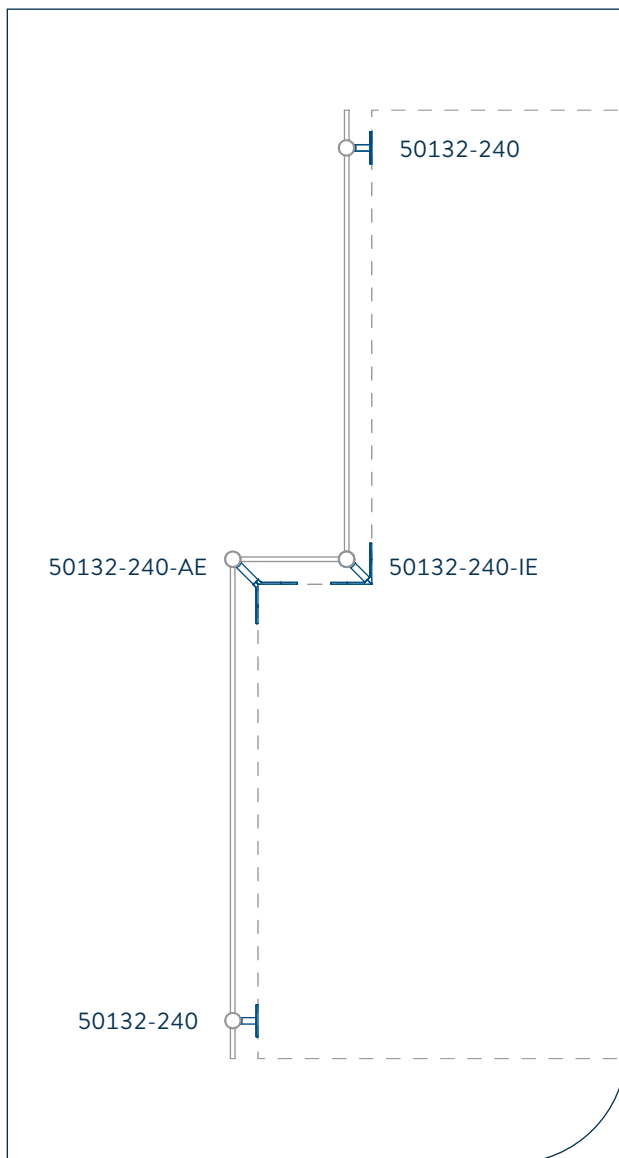


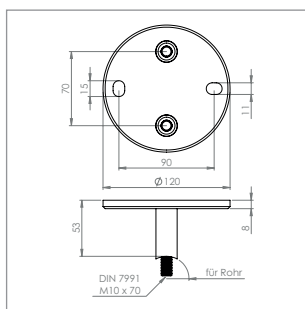
Wandbefestigung 90°, zum Verschrauben

für Rundrohre, inkl. 2x Schraube M8x90 (ISO 10642) & 2x Distanzhülse

Artikel-Nr.	für Rohr [in mm]	passend zu [Artikel-Nr.]	Werkstoff	Preis in € pro Stück
50132-240-AE	Ø 42.4	50132-240	V2A	37.95

■ Passend zu Wandabstand: 50 mm



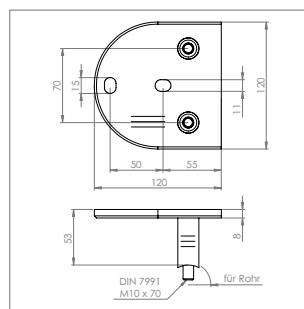


Wandbefestigung, zum Verschrauben

für Rundrohre, inkl. 2x Schraube M10x70 (DIN 7991) & 2x Distanzhülse

Artikel-Nr.	für Rohr [in mm]	Werkstoff	Preis in € pro Stück
50132-240-M10	Ø 42.4	V2A	16.95

■ Wandabstand: 53 mm

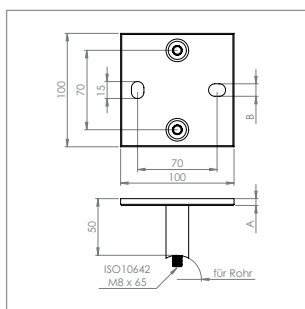


Wandbefestigung, zum Verschrauben

für Rundrohre, inkl. 2x Schraube M10x70 (DIN 7991) & 2x Distanzhülse

Artikel-Nr.	für Rohr [in mm]	Werkstoff	Preis in € pro Stück
50132-240-M10-EH	Ø 42.4	V2A	19.95

■ Wandabstand: 53 mm

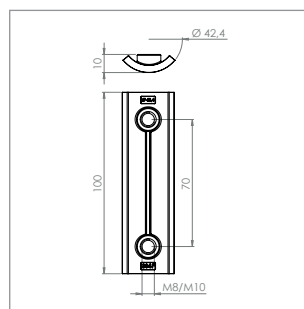


Wandbefestigung, zum Verschrauben

für Rundrohre, inkl. 2x Schraube M8x65 (ISO 10642) & 2x Distanzhülse

Artikel-Nr.	für Rohr [in mm]	A [in mm]	B [in mm]	Werkstoff	Preis in € pro Stück
50132-240Q	Ø 42.4	6	11	V2A	12.95
50132-240Q-8	Ø 42.4	8	13	V2A	14.95
50132-240Q-10	Ø 42.4	10	13	V2A	16.95

■ Wandabstand: 50 mm

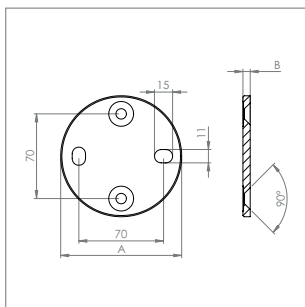


Verstärkungsplatte für Wandbefestigung

roh

Artikel-Nr.	für Rohr [in mm]	passend zu Schraube	Werkstoff	Preis in € pro Stück
50132-240P	Ø 42.4	M8	V2A	2.45
50132-240P-M10	Ø 42.4	M10	V2A	2.45
50132-V4AP	Ø 42.4	M8	V4A	3.20

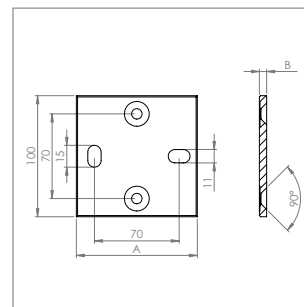




Grundplatte rund

passend zu Distanzhülse & M8 Senkkopfschraube, geschliffen K240

Artikel-Nr.	A x B [in mm]	Werkstoff	Preis in € pro Stück
50132-240-PL	Ø 100 x 6	V2A	8.60
50132-240-8-PL	Ø 100 x 8	V2A	9.95



Grundplatte quadratisch

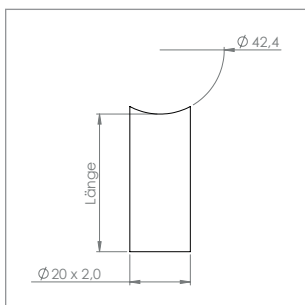
passend zu Distanzhülse & M8 Senkkopfschraube, geschliffen K240

Artikel-Nr.	A x B [in mm]	Werkstoff	Preis in € pro Stück
50132-240Q-PL	100 x 6	V2A	9.65
50132-240Q-8-PL	100 x 8	V2A	11.95



FELDMANN EMPFIEHLT:

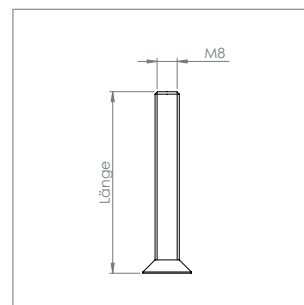
Für die Montage des Pfostens mittels der hier abgebildeten Wandbefestigungen empfehlen wir eine Verstärkungsplatte!



Distanzhülse

passend zu Grundplatte & M8 Senkkopfschraube, geschliffen K240

Artikel-Nr.	für Rohr [in mm]	Länge [in mm]	Werkstoff	Preis in € pro Stück
50132-DH15	Ø 42.4	15	V2A	0.95
50132-DH20	Ø 42.4	20	V2A	1.05
50132-DH30	Ø 42.4	30	V2A	1.25
50132-DH40	Ø 42.4	40	V2A	1.30
50132-DH45	Ø 42.4	45	V2A	1.40
50132-DH55	Ø 42.4	55	V2A	1.50
50132-DH60	Ø 42.4	60	V2A	1.65
50132-DH70	Ø 42.4	70	V2A	1.85
50132-DH100	Ø 42.4	100	V2A	2.25
50132-DH120	Ø 42.4	120	V2A	2.45
50132-DH150	Ø 42.4	150	V2A	2.70



Senkkopfschraube M8, ISO 10642

passend zu Grundplatte & Distanzhülse, geschliffen K240

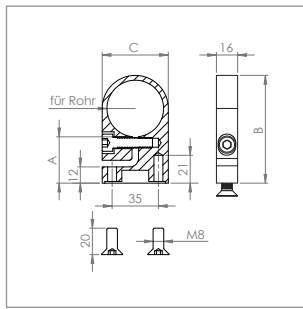
Artikel-Nr.	Abmessung [in mm]	für Hülsenlänge [in mm]	Werkstoff	Preis in € pro Stück
58316-240-35	M8 x 35	15 / 20	V2A	0.26
58316-240-65	M8 x 65	30 / 40 / 45 / 55	V2A	0.53
58316-240-90	M8 x 90	60 / 70	V2A	0.72
58316-240-120	M8 x 120	100	V2A	1.75
58316-240-140	M8 x 140	120	V2A	2.15
58316-240-170	M8 x 170	150	V2A	3.80



Verstärkungsplatte

einzel, roh, Gewinde M8

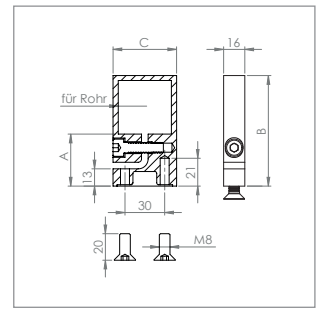
Artikel-Nr.	für Rohr [in mm]	Werkstoff	Preis in € pro Stück
50132-240P	Ø 42.4	V2A	2.45



Spannring für Rundrohr

passend zu Grundplatte, inkl. 2x Schraube M8 x 20 mm (ISO 10642)

Artikel-Nr.	für Rohr [in mm]	A [in mm]	B [in mm]	C [in mm]	Werkstoff	Preis in € pro Stück
60205-240	Ø 33.7	35	75.0	46	V2A	5.90
60206-240	Ø 42.4	35	81.5	50	V2A	6.45
60206-240-60	Ø 42.4	60	106.5	50	V2A	8.60
60206-240-80	Ø 42.4	80	126.5	50	V2A	9.65
60206-240-100	Ø 42.4	100	146.5	50	V2A	13.95
60207-240	Ø 48.3	35	87.0	55	V2A	8.15

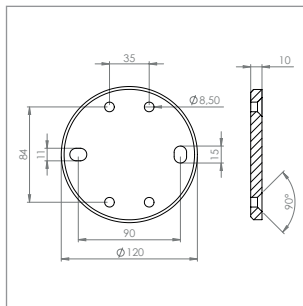


Spannring für Quadratrohr

passend zu Grundplatte, inkl. 2x Schraube M8 x 20 mm (ISO 10642)

Artikel-Nr.	für Rohr [in mm]	A [in mm]	B [in mm]	C [in mm]	Werkstoff	Preis in € pro Stück
60208-240	Ø 40	40	83.5	48	V2A	7.50

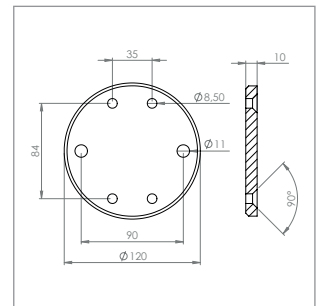
■ Bitte beachten: Lochabstand nur 30mm, nicht passend zu den unten abgebildeten Grundplatten"



Grundplatte rund, mit Langlöchern

passend zu Spannringen, geschliffen K240

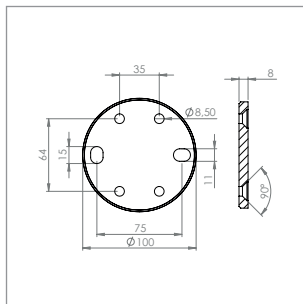
Artikel-Nr.	Platte [in mm]	Werkstoff	Preis in € pro Stück
50138-240P	Ø 120 x 10	V2A	12.90



Grundplatte rund, mit Rundlöchern

passend zu Spannringen, geschliffen K240

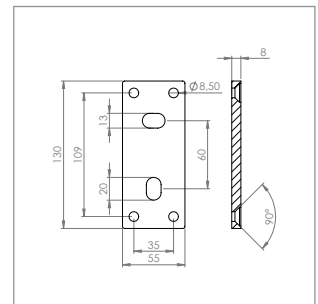
Artikel-Nr.	Platte [in mm]	Werkstoff	Preis in € pro Stück
50138-240P-RL	Ø 120 x 10	V2A	12.90



Grundplatte rund, mit Langlöchern

passend zu Spannringen, geschliffen K240

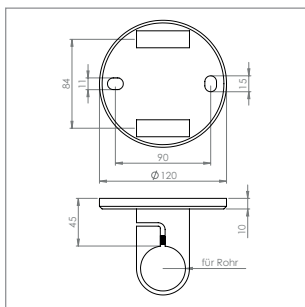
Artikel-Nr.	Platte [in mm]	Werkstoff	Preis in € pro Stück
50138-240P-100	Ø 100 x 8	V2A	9.65



Grundplatte rechteckig, mit Langlöchern

passend zu Spannringen, geschliffen K240

Artikel-Nr.	Platte [in mm]	Werkstoff	Preis in € pro Stück
50146-240P	130 x 55 x 8	V2A	11.80

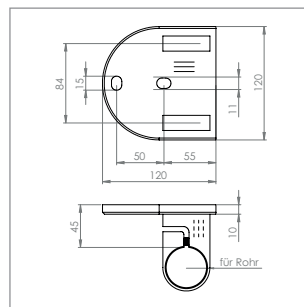


Wandbefestigung

für Rundrohre, inkl. 4x Schraube M8 x 20 mm (ISO 10642) & 2x Spannring

Artikel-Nr.	für Rohr [in mm]	Werkstoff	Preis in € pro Stück
50139-240	Ø 33.7	V2A	24.95
50138-240	Ø 42.4	V2A	25.95
50138-V4A	Ø 42.4	V4A	33.95

■ Wandabstand: 45 mm



Wandbefestigung

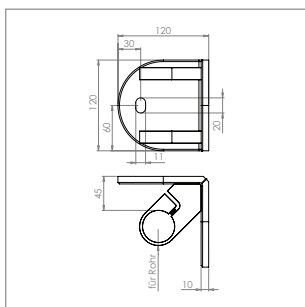
für Rundrohre, inkl. 4x Schraube M8 x 20 mm (ISO 10642) & 2x Spannring

Artikel-Nr.	für Rohr [in mm]	Werkstoff	Preis in € pro Stück
50138-240-EH	Ø 42.4	V2A	25.95

■ Wandabstand: 45 mm



für 90°
Innenecke



Wandbefestigung 90°, Innenecke

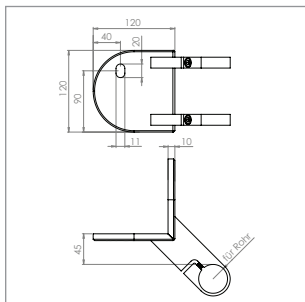
für Rundrohre, inkl. 4x Schraube M8 x 20 mm (ISO 10642) & 2x Spannring

Artikel-Nr.	für Rohr [in mm]	passend zu [Artikel-Nr.]	Werkstoff	Preis in € pro Stück
50138-240-IE	Ø 42.4	50138-240	V2A	59.95

■ Passend zu Wandabstand: 45 mm



für 90°
Außenecke

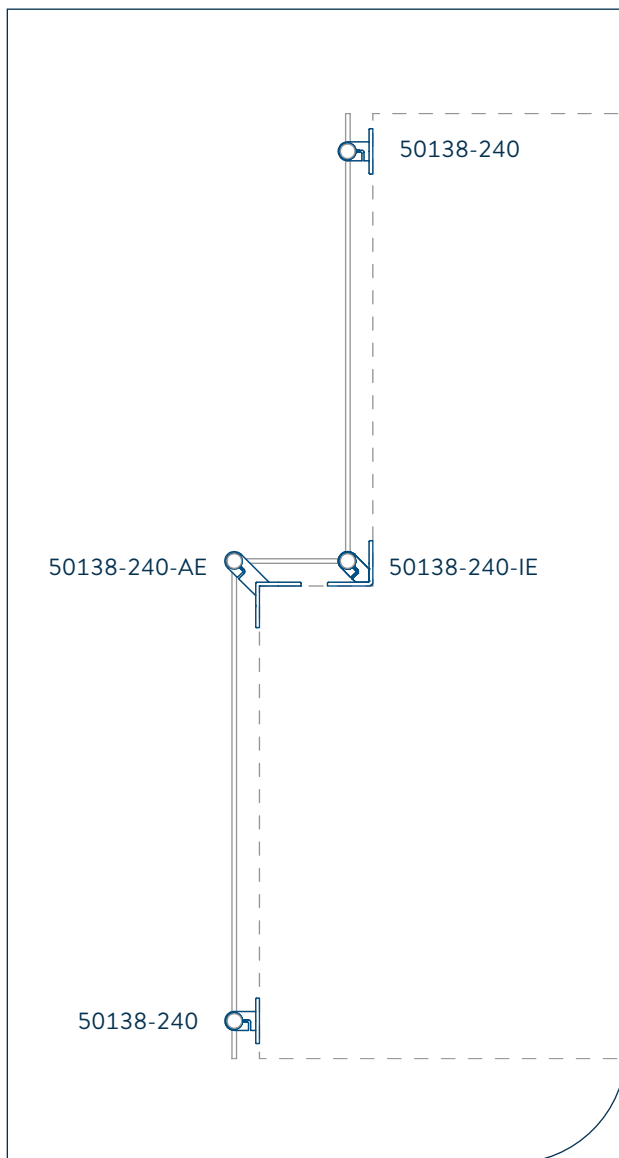


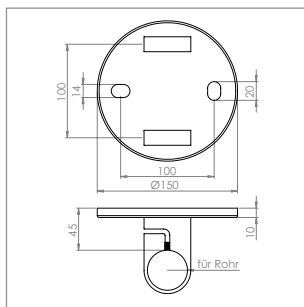
Wandbefestigung 90°, Außenecke

für Rundrohre, inkl. 4x Schraube M8 x 20 mm (ISO 10642) & 2x Spannring

Artikel-Nr.	für Rohr [in mm]	passend zu [Artikel-Nr.]	Werkstoff	Preis in € pro Stück
50138-240-AE	Ø 42.4	50138-240	V2A	59.95

■ Passend zu Wandabstand: 45 mm



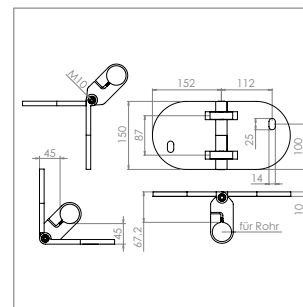


Wandbefestigung

für Rundrohre, mit Langlöchern, geschliffen K240

Artikel-Nr.	für Rohr [in mm]	Werkstoff	Preis in € pro Stück
60201-240	Ø 42.4	V2A	27.95
60202-240	Ø 48.3	V2A	29.95

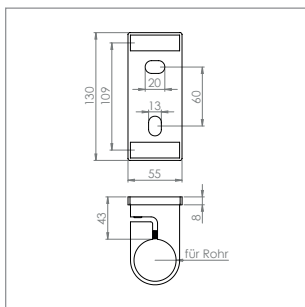
■ Wandabstand: 45 mm



Wandbefestigung verstellbar, für Innen- & Außenecken

für Rundrohre, mit Langlöchern, geschliffen K240

Artikel-Nr.	für Rohr [in mm]	passend zu [Artikel-Nr.]	Werkstoff	Preis in € pro Stück
60201-240E	Ø 42.4	60201-240	V2A	67.95

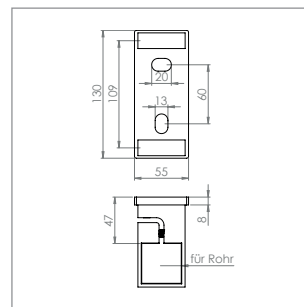


Wandbefestigung

für Rundrohre, mit Langlöchern, geschliffen K240

Artikel-Nr.	für Rohr [in mm]	Werkstoff	Preis in € pro Stück
50146-240	∅ 42.4	V2A	25.95

■ Wandabstand: 43 mm



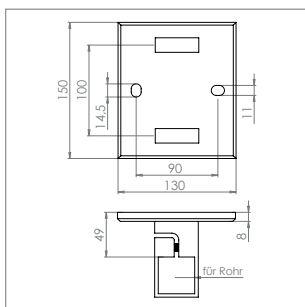
Wandbefestigung

für Quadratrohre, mit Langlöchern, geschliffen K240

Artikel-Nr.	für Rohr [in mm]	Werkstoff	Preis in € pro Stück
50146-240-Q	∅ 40	V2A	26.95

50146-V4A-Q	∅ 40	V4A	34.95
-------------	------	-----	-------

■ Wandabstand: 47 mm

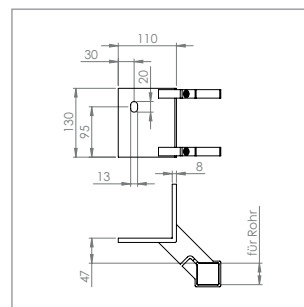


Wandbefestigung

für Quadratrohre, mit Langlöchern, geschliffen K240

Artikel-Nr.	für Rohr [in mm]	Werkstoff	Preis in € pro Stück
60203-240	∅ 40	V2A	31.95

■ Wandabstand: 47 mm

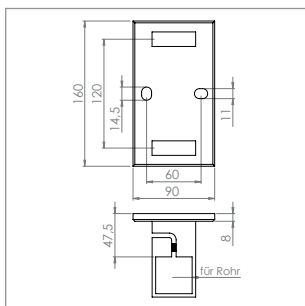


Wandbefestigung 90°

für Quadratrohre, mit Langlöchern, geschliffen K240

Artikel-Nr.	für Rohr [in mm]	Werkstoff	Preis in € pro Stück
50146-240-Q-AE	∅ 40	V2A	56.95

■ Passend zu Wandabstand: 47 mm

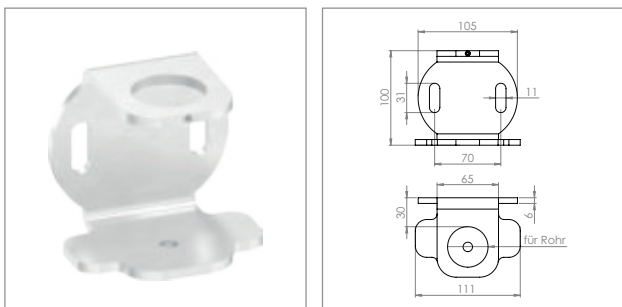


Wandbefestigung, zum Einspannen des Rohres

für Quadratrohre, mit Langlöchern, geschliffen K240

Artikel-Nr.	für Rohr [in mm]	Werkstoff	Preis in € pro Stück
60204-240	∅ 40	V2A	29.95

■ Wandabstand: 47 mm

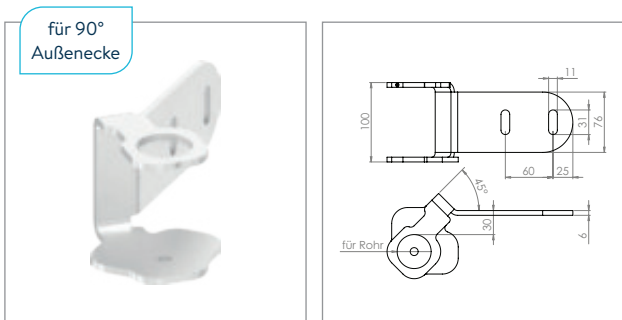


Wandbefestigung, mit Glasabsturzsischerung

für Rundrohre, mit Langlöchern, geschliffen K240

Artikel-Nr.	für Rohr [in mm]	Werkstoff	Preis in € pro Stück
50142-240	Ø 42,4	V2A	24.95

■ Wandabstand: 30 mm



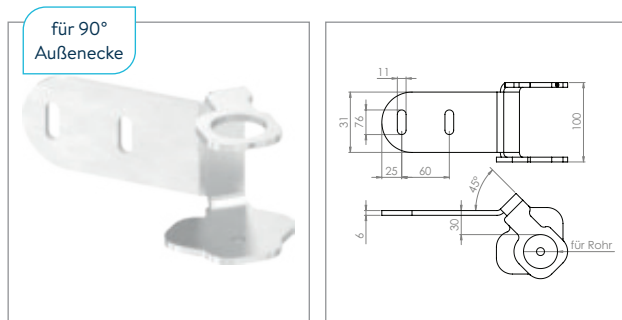
für 90° Außenecke

Wandbefestigung LINKS, mit Glasabsturzsischerung

für Rundrohre, mit Langlöchern, geschliffen K240

Artikel-Nr.	für Rohr [in mm]	Ausführung [in mm]	Werkstoff	Preis in € pro Stück
50142-240-L	Ø 42,4	links	V2A	23.95

■ Passend zu Wandabstand: 30 mm



für 90° Außenecke

Wandbefestigung RECHTS, mit Glasabsturzsischerung

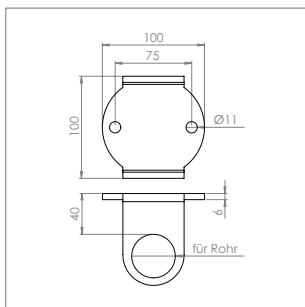
für Rundrohre, mit Langlöchern, geschliffen K240

Artikel-Nr.	für Rohr [in mm]	Ausführung [in mm]	Werkstoff	Preis in € pro Stück
50142-240-R	Ø 42,4	rechts	V2A	23.95

■ Passend zu Wandabstand: 30 mm



Durch die, in den Wandhalter, integrierte Auflagefläche sind die Gläser wirkungsvoll gegen ein Herausrutschen gesichert. Eine zusätzliche Absicherung der Scheiben ist nicht notwendig. Durch vergrößerte Langlöcher sind diese besonders flexibel in der Montage. (z.B. bei Auftreffen auf Armierungseisen)

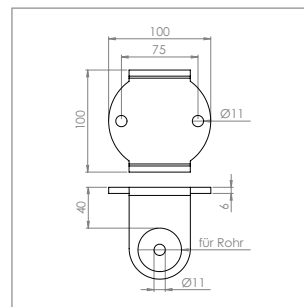


Wandbefestigung für Geländerpfosten

für Rundrohre, mit Rundlöchern, geschliffen K240

Artikel-Nr.	für Rohr [in mm]	Werkstoff	Preis in € pro Stück
50135-240-33	Ø 33.7	V2A	19.50
50135-240	Ø 42.4	V2A	19.50

■ Wandabstand: 40 mm

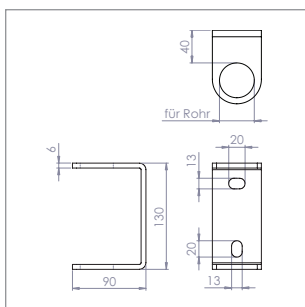


Wandbefestigung für Geländerpfosten

für Rundrohre, mit Rundlöchern, geschliffen K240

Artikel-Nr.	für Rohr [in mm]	Werkstoff	Preis in € pro Stück
50136-240	Ø 42.4	V2A	19.50

■ Wandabstand: 40 mm

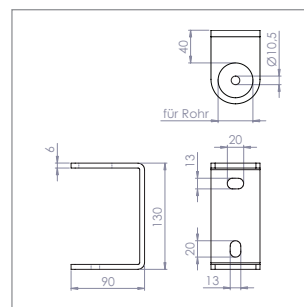


Wandbefestigung für Geländerpfosten

für Rundrohre, mit Langlöchern, geschliffen K240

Artikel-Nr.	für Rohr [in mm]	Werkstoff	Preis in € pro Stück
50143-240	Ø 42.4	V2A	18.50

■ Wandabstand: 40 mm

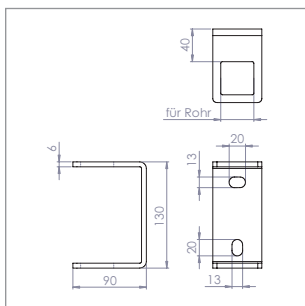


Wandbefestigung für Geländerpfosten

für Rundrohre, mit Langlöchern, geschliffen K240

Artikel-Nr.	für Rohr [in mm]	Werkstoff	Preis in € pro Stück
50144-240	Ø 42.4	V2A	18.50

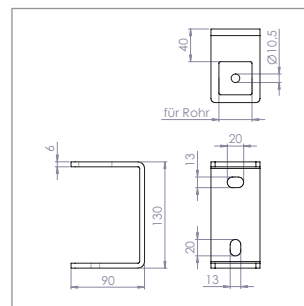
■ Wandabstand: 40 mm



Wandbefestigung für Geländerpfosten

für Quadratrohre, mit Langlöchern, geschliffen K240

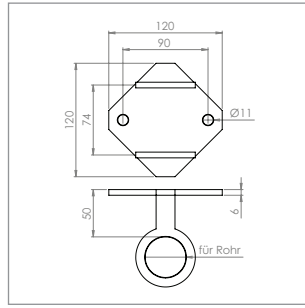
Artikel-Nr.	für Rohr [in mm]	Werkstoff	Preis in € pro Stück
50143-240-Q	Ø 40	V2A	18.50



Wandbefestigung für Geländerpfosten

für Quadratrohre, mit Langlöchern, geschliffen K240

Artikel-Nr.	für Rohr [in mm]	Werkstoff	Preis in € pro Stück
50144-240-Q	Ø 40	V2A	18.50

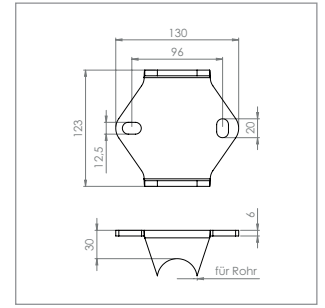


Wandbefestigung für Geländerpfosten

für Rundrohre, mit Rundlöchern, geschliffen K240

Artikel-Nr.	für Rohr [in mm]	Werkstoff	Preis in € pro Stück
50134-240	Ø 42.4	V2A	16.95

■ Wandabstand: 50 mm

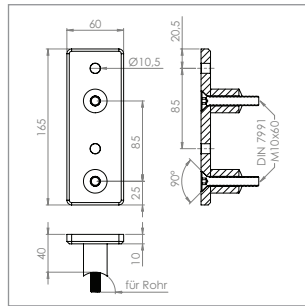


Wandbefestigung für Geländerpfosten

für Rundrohre, mit Rundlöchern, geschliffen K240

Artikel-Nr.	für Rohr [in mm]	Werkstoff	Preis in € pro Stück
50133-240-42	Ø 42.4	V2A	13.95

■ Wandabstand: 30 mm

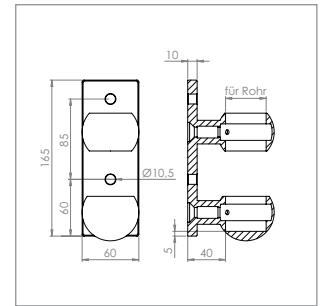


Wandbefestigung, zum Verschrauben von Hinten

für Rundrohre, inkl. 2x Schraube M10x60 (DIN 7991) & 2x Distanzbuchse

Artikel-Nr.	für Rohr [in mm]	Werkstoff	Preis in € pro Stück
50130-240	Ø 42.4	V2A	18.50
50131-240	Ø 48.3	V2A	18.50

■ Wandabstand: 40 mm

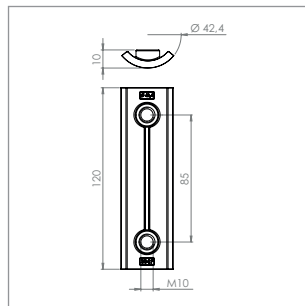
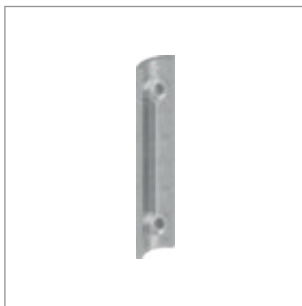


Wandbefestigung, zum Festklemmen des Rohres

für Rundrohre, zum Klemmen mittels seittl. Madenschraube, geschliffen K240

Artikel-Nr.	für Rohr [in mm]	Werkstoff	Preis in € pro Stück
50140-240	Ø 42.4	V2A	34.50
50141-240	Ø 48.3	V2A	36.50

■ Wandabstand: 40 mm

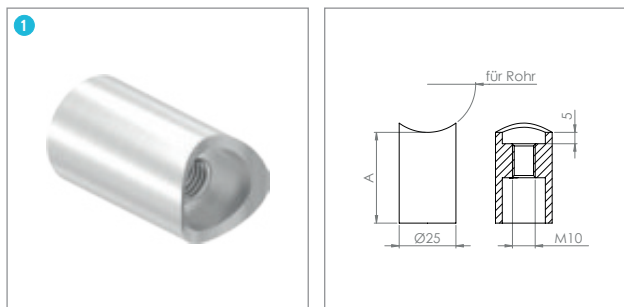


Verstärkungsplatte für Wandbefestigung

roh

Artikel-Nr.	für Rohr [in mm]	passend zu Schraube	Werkstoff	Preis in € pro Stück
50130-240P	Ø 42.4	M10	V2A	3.20

■ Passende Artikel: 50130-240 & 50131-240



Wandbefestigung für Geländerpfosten

für Rundrohre, mit Innengewinde M10, geschliffen K240

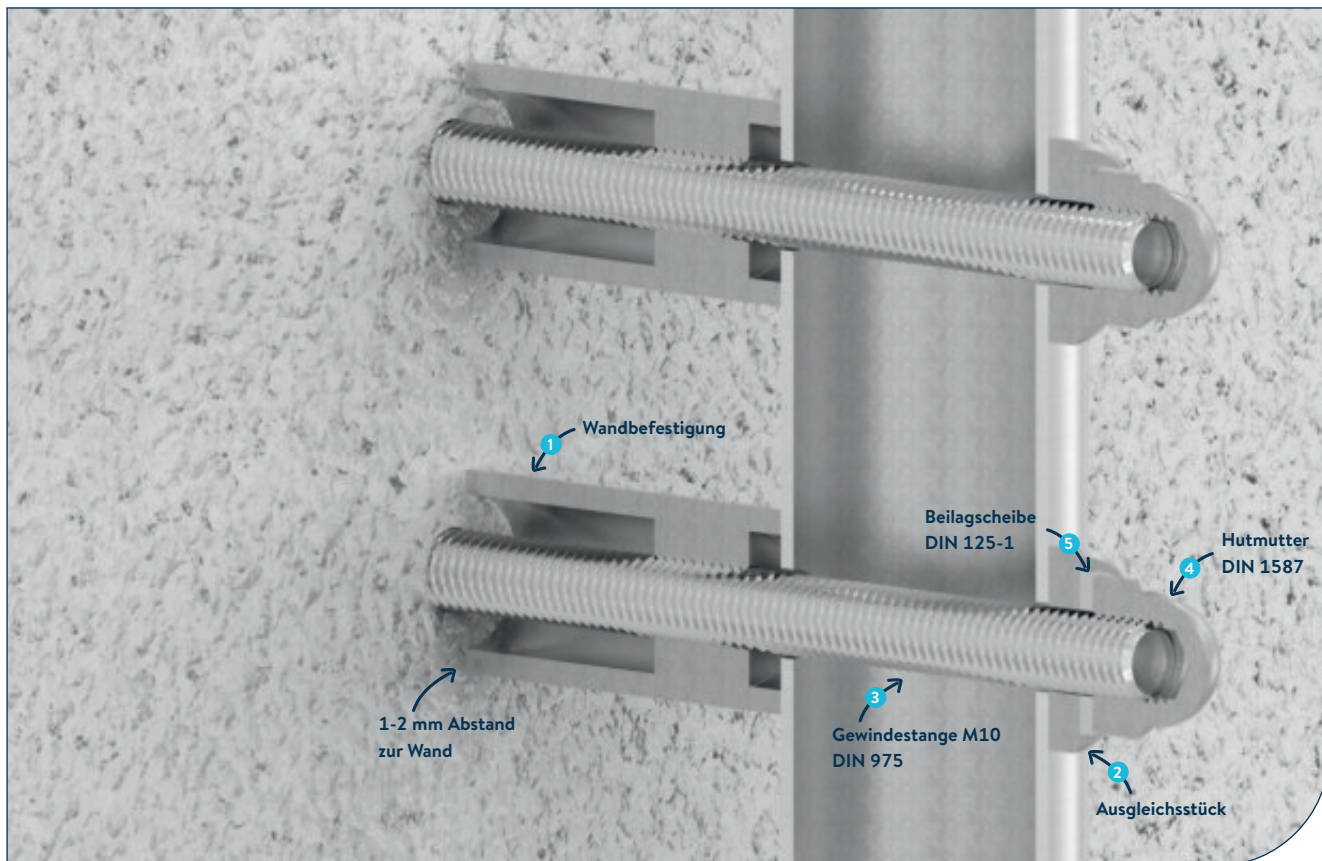
Artikel-Nr.	für Rohr [in mm]	A [in mm]	Werkstoff	Preis in € pro Stück
51410-240-33-25	Ø 33.7	25	V2A	1.85
51410-240-33-40	Ø 33.7	40	V2A	2.50
51410-240-33-75	Ø 33.7	75	V2A	3.95
51410-240-42-25	Ø 42.4	25	V2A	1.85
51410-240-42-40	Ø 42.4	40	V2A	2.50
51410-240-42-50	Ø 42.4	50	V2A	2.90
51410-240-42-75	Ø 42.4	75	V2A	2.95
51410-240-42-100	Ø 42.4	100	V2A	4.75
51410-240-48-25	Ø 48.3	25	V2A	1.85
51410-240-48-40	Ø 48.3	40	V2A	2.50
51410-240-48-75	Ø 48.3	75	V2A	3.95

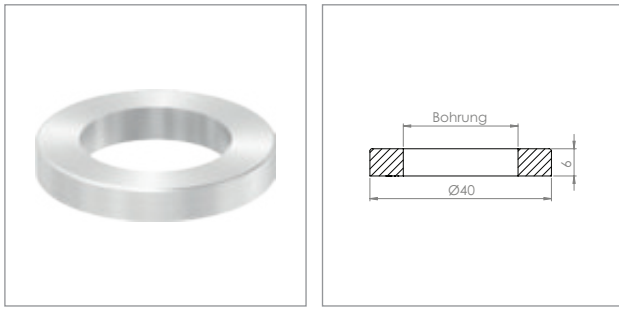


Die Wandbefestigung muss nicht an der Wand bzw. am Putz anliegen und kann mit minimalem Abstand montiert werden. Somit werden Druckstellen vermieden und die Befestigung kann sich nicht an der Wand eindrücken, wodurch der Pfosten lose werden kann.

Durch halbe Umdrehungen der Befestigung kann der Pfosten optimal ausgerichtet werden. Abdeckung **51411-240** auf Seite 289 deckt das Bohrloch zusätzlich ab.

MONTAGEBEISPIEL:

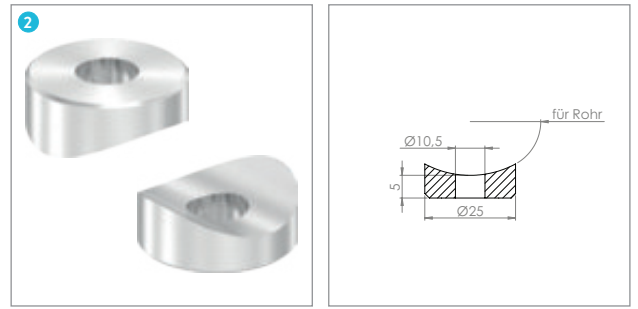




Abdeckring

einzel, passend zur Wandbefestigung 51410-240-...

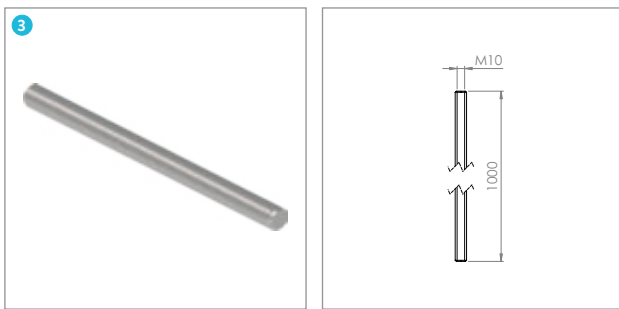
Artikel-Nr.	Bohrung [in mm]	Werkstoff	Preis in € pro Stück
51411-240	Ø 25.3	V2A	1.60



Ausgleichsstück

einzel, passend zur Wandbefestigung 51410-240-...

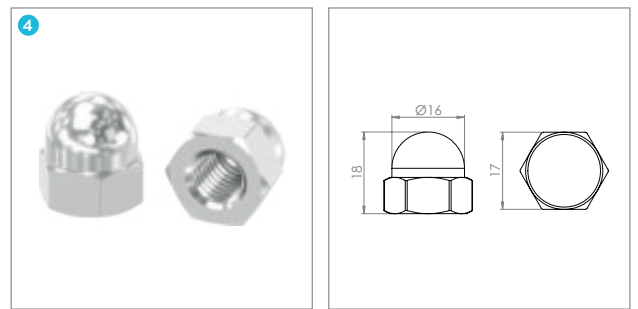
Artikel-Nr.	für Rohr [in mm]	Werkstoff	Preis in € pro Stück
51301-240	Ø 33.7 mm	V2A	1.89
51314-240	Ø 42.4 mm	V2A	1.89
51322-240	Ø 48.3 mm	V2A	1.89



Gewindestange

einzel, DIN 975, passend zur Wandbefestigung 51410-240-...

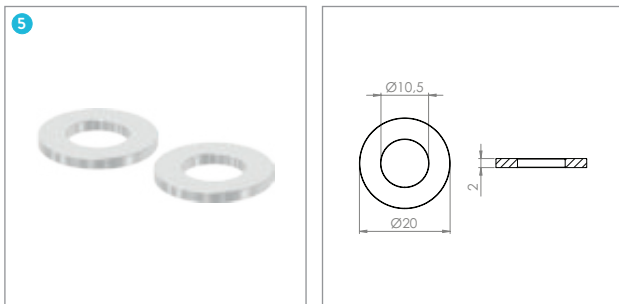
Artikel-Nr.	Außengewinde [rechtsgängig]	Werkstoff	Preis in € pro Stück
58200-240M10	M10 x 1000	V2A	4.95



Sechskant-Hutmutter

einzel, DIN 1587, passend zur Wandbefestigung 51410-240-...

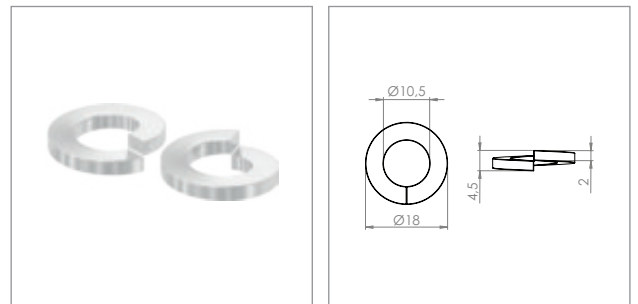
Artikel-Nr.	Innengewinde [rechtsgängig]	Werkstoff	Preis in € pro Stück
58322-240-10	M10	V2A	0.33



Beilagscheibe

einzel, DIN 125-1, passend zur Wandbefestigung 51410-240-...

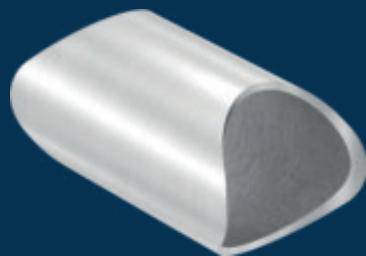
Artikel-Nr.	passend für Gewinde	Werkstoff	Preis in € pro Stück
58320-240-10	M10	V2A	0.08



Federring

einzel, DIN 127, passend zur Wandbefestigung 51410-240-...

Artikel-Nr.	passend für Gewinde	Werkstoff	Preis in € pro Stück
58319-240-10	M10	V2A	0.08



SCHWEISSFITTINGE

ARTIKELÜBERSICHT:



Rohrbögen 45°/180°

Bauart 3

[S. 292](#)



Rohrbogen 90°

Bauart 5

[S. 292-293](#)



Eckstück 90°

für Rundrohre

[S. 293](#)



Zwischenstücke

mit 3 oder 4 Abgängen

[S. 293](#)



Verbindungsstück

für Rundrohre

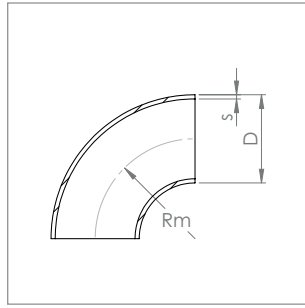
[S. 293](#)



Rohrbögen 30°-180°

mit 200 mm Bogenauslauf

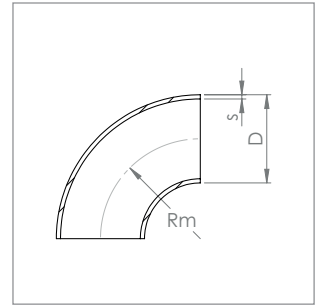
[S. 294-295](#)



Rohrbogen 90°, Bauart 3

zum Anschweißen ans Rohr, geschliffen K240

Artikel-Nr.	D x S [in mm]	Rm [in mm]	Werkstoff	Preis in € pro Stück
55187-240	Ø 21.3 x 2.0	28.0	V2A	3.30
55186-240	Ø 25.0 x 2.0	27.5	V2A	3.40
55188-240	Ø 26.9 x 2.0	29.0	V2A	3.60
55196-240	Ø 30.0 x 2.0	33.5	V2A	3.95
55189-240	Ø 33.7 x 2.0	38.0	V2A	4.15
55189-240-26	Ø 33.7 x 2.6	38.0	V2A	4.75
55194-240	Ø 40.0 x 2.0	45.0	V2A	4.25
55190-240	Ø 42.4 x 2.0	48.0	V2A	4.35
55190-240-26	Ø 42.4 x 2.6	48.0	V2A	5.45
55190-240-32	Ø 42.4 x 3.2	48.0	V2A	7.25
55191-240	Ø 48.3 x 2.0	57.0	V2A	5.55
55191-240-26	Ø 48.3 x 2.6	57.0	V2A	6.65
55192-240	Ø 60.3 x 2.0	76.0	V2A	9.95
55192-240-26	Ø 60.3 x 2.6	76.0	V2A	10.95
55193-240-26	Ø 76.1 x 2.6	95.0	V2A	12.95
55195-240	Ø 88.9 x 2.8	114.0	V2A	16.50
55189-V4A	Ø 33.7 x 2.0	38.0	V4A	5.55
55190-V4A	Ø 42.4 x 2.0	48.0	V4A	5.85
55191-V4A	Ø 48.3 x 2.0	57.0	V4A	7.95

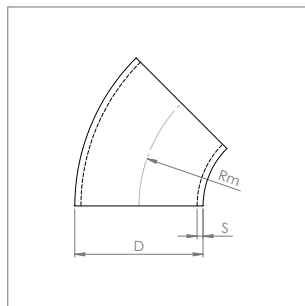


Rohrbogen 90°, Bauart 3

zum Anschweißen ans Rohr, ungeschliffen / roh

Artikel-Nr.	D x S [in mm]	Rm [in mm]	Werkstoff	Preis in € pro Stück
55158-240	Ø 21.3 x 2.0	28.0	V2A	3.10
55159-240	Ø 26.9 x 2.0	29.0	V2A	3.30
55160-240	Ø 33.7 x 2.0	38.0	V2A	3.45
55161-240	Ø 42.4 x 2.0	48.0	V2A	3.95
55162-240	Ø 48.3 x 2.0	57.0	V2A	4.45
55163-240	Ø 60.3 x 2.0	76.0	V2A	7.75
55161-V4A	Ø 42.4 x 2.0	48.0	V4A	5.20

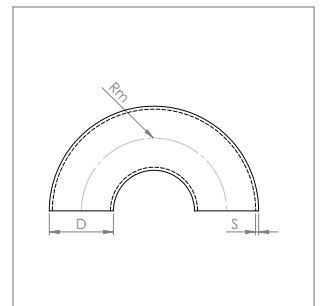
GELÄNDERBAU



Rohrbogen 45°, Bauart 3

zum Anschweißen ans Rohr, geschliffen K240

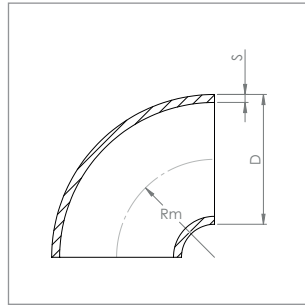
Artikel-Nr.	D x S [in mm]	Rm [in mm]	Werkstoff	Preis in € pro Stück
55180-240	Ø 33.7 x 2.0	38.0	V2A	3.60
55181-240	Ø 42.4 x 2.0	48.0	V2A	3.95
55182-240	Ø 48.3 x 2.0	57.0	V2A	5.45



Rohrbogen 180°, Bauart 3

zum Anschweißen ans Rohr, geschliffen K240

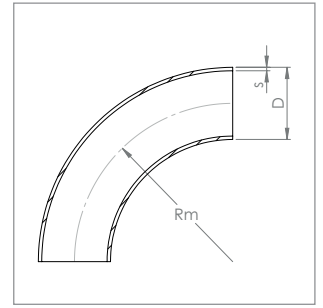
Artikel-Nr.	D x S [in mm]	Rm [in mm]	Werkstoff	Preis in € pro Stück
55173-240	Ø 33.7 x 2.0	38.0	V2A	11.95
55174-240	Ø 42.4 x 2.0	48.0	V2A	12.95
55175-240	Ø 48.3 x 2.0	57.0	V2A	14.95



Rohrbogen 90°, Bauart 2

zum Anschweißen ans Rohr, geschliffen K240

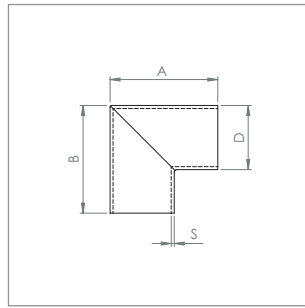
Artikel-Nr.	D x S [in mm]	Rm [in mm]	Werkstoff	Preis in € pro Stück
55232-240	33.7 x 2.0	25.0	V2A	3.95
55233-240	42.4 x 2.0	32.0	V2A	4.75
55234-240	48.3 x 2.0	38.0	V2A	5.95



Rohrbogen 90°, Bauart 5

zum Anschweißen ans Rohr, geschliffen K240

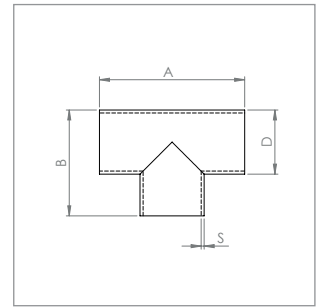
Artikel-Nr.	D x S [in mm]	Rm [in mm]	Werkstoff	Preis in € pro Stück
55202-240	Ø 33.7 x 2.0	73.0	V2A	9.95
55203-240	Ø 42.4 x 2.0	93.0	V2A	14.50
55204-240	Ø 48.3 x 2.0	108.0	V2A	16.75



Eckstück 90°

zum Anschweißen ans Rohr, geschliffen K240

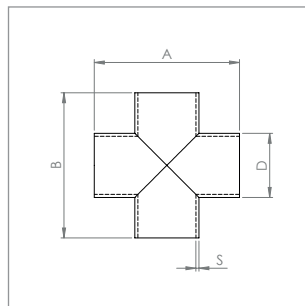
Artikel-Nr.	D x S [in mm]	A [in mm]	B [in mm]	Werkstoff	Preis in € pro Stück
55220-240-33	Ø 33.7 x 2.0	55	55	V2A	4.60
55220-240-42	Ø 42.4 x 2.0	71	71	V2A	4.90



T-Stück, mit 3 gleichen Abgängen

zum Anschweißen ans Rohr, geschliffen K240

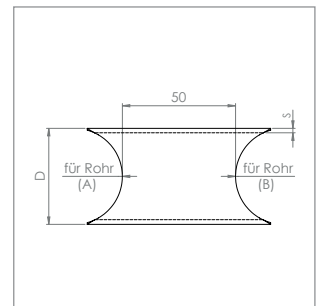
Artikel-Nr.	D x S [in mm]	A [in mm]	B [in mm]	Werkstoff	Preis in € pro Stück
55176-240	Ø 33.7 x 2.0	76.0	55.0	V2A	9.65
55177-240	Ø 42.4 x 2.0	96.0	70.0	V2A	10.95
55178-240	Ø 48.3 x 2.0	115.0	80.0	V2A	12.45



Kreuzstück, mit 4 gleichen Abgängen

zum Anschweißen ans Rohr, geschliffen K240

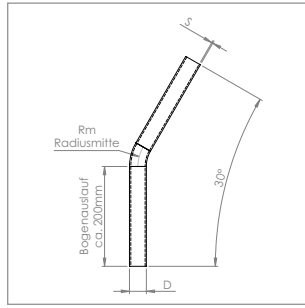
Artikel-Nr.	D x S [in mm]	A [in mm]	B [in mm]	Werkstoff	Preis in € pro Stück
55170-240	Ø 33.7 x 2.0	76.0	76.0	V2A	12.95
55171-240	Ø 42.4 x 2.0	96.0	96.0	V2A	13.95
55172-240	Ø 48.3 x 2.0	115.0	115.0	V2A	14.95



Rohrverbindungsstück

zum Anschweißen ans Rohr, geschliffen K240

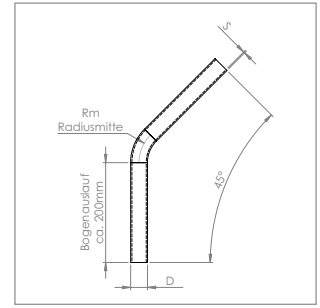
Artikel-Nr.	für Rohr (A) [in mm]	für Rohr (B) [in mm]	D x S [in mm]	Werkstoff	Preis in € pro Stück
50450-240	Ø 33.7	Ø 33.7	Ø 33.7 x 2.0	V2A	4.25
50451-240	Ø 33.7	Ø 42.4	Ø 33.7 x 2.0	V2A	4.25
50452-240	Ø 42.4	Ø 42.4	Ø 42.4 x 2.0	V2A	5.35
50453-240	Ø 42.4	Ø 48.3	Ø 42.4 x 2.0	V2A	5.35
50454-240	Ø 48.3	Ø 48.3	Ø 42.4 x 2.0	V2A	5.35



Rohrbogen 30° mit Bogenauslauf ca. 200 mm

Nach dem Biegen nicht nachgearbeitet, geschliffen K240

Artikel-Nr.	D x S [in mm]	Rm [in mm]	Werkstoff	Preis in € pro Stück
55110-030	Ø 26.9 x 2.0	54.0	V2A	17.95
55121-030	Ø 33.7 x 2.5	78.0	V2A	19.95
55140-030	Ø 42.4 x 2.5	100.0	V2A	21.95
55150-030	Ø 48.3 x 2.5	85.0	V2A	25.95

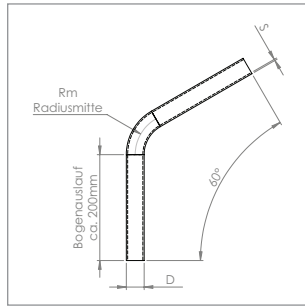


Rohrbogen 45° mit Bogenauslauf ca. 200 mm

Nach dem Biegen nicht nachgearbeitet, geschliffen K240

Artikel-Nr.	D x S [in mm]	Rm [in mm]	Werkstoff	Preis in € pro Stück
55110-045	Ø 26.9 x 2.0	54.0	V2A	17.95
55121-045	Ø 33.7 x 2.5	78.0	V2A	19.95
55140-045	Ø 42.4 x 2.5	100.0	V2A	21.95
55150-045	Ø 48.3 x 2.5	85.0	V2A	25.95

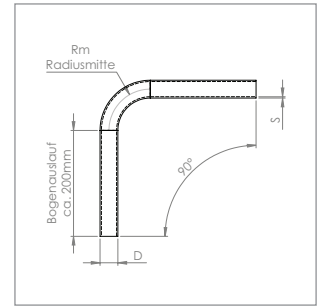
GELÄNDERBAU



Rohrbogen 60° mit Bogenauslauf ca. 200 mm

Nach dem Biegen nicht nachgearbeitet, geschliffen K240

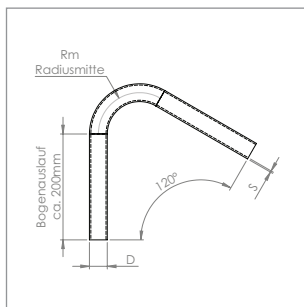
Artikel-Nr.	D x S [in mm]	Rm [in mm]	Werkstoff	Preis in € pro Stück
55110-060	Ø 26.9 x 2.0	54.0	V2A	17.95
55121-060	Ø 33.7 x 2.5	78.0	V2A	19.95
55140-060	Ø 42.4 x 2.5	100.0	V2A	21.95
55150-060	Ø 48.3 x 2.5	85.0	V2A	25.95



Rohrbogen 90° mit Bogenauslauf ca. 200 mm

Nach dem Biegen nicht nachgearbeitet, geschliffen K240

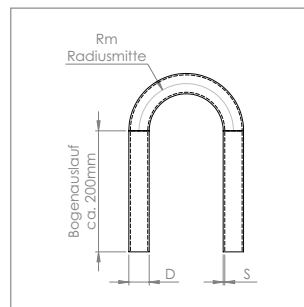
Artikel-Nr.	D x S [in mm]	Rm [in mm]	Werkstoff	Preis in € pro Stück
55110-090	Ø 26.9 x 2.0	54.0	V2A	17.95
55121-090	Ø 33.7 x 2.5	78.0	V2A	19.95
55140-090	Ø 42.4 x 2.5	100.0	V2A	21.95
55150-090	Ø 48.3 x 2.5	85.0	V2A	25.95



Rohrbogen 120° mit Bogenauslauf ca. 200 mm

Nach dem Biegen **nicht** nachgearbeitet, geschliffen K240

Artikel-Nr.	D x S [in mm]	Rm [in mm]	Werkstoff	Preis in € pro Stück
55110-120	Ø 26.9 x 2.0	54.0	V2A	17.95
55121-120	Ø 33.7 x 2.5	78.0	V2A	19.95
55140-120	Ø 42.4 x 2.5	100.0	V2A	21.95
55150-120	Ø 48.3 x 2.5	85.0	V2A	25.95

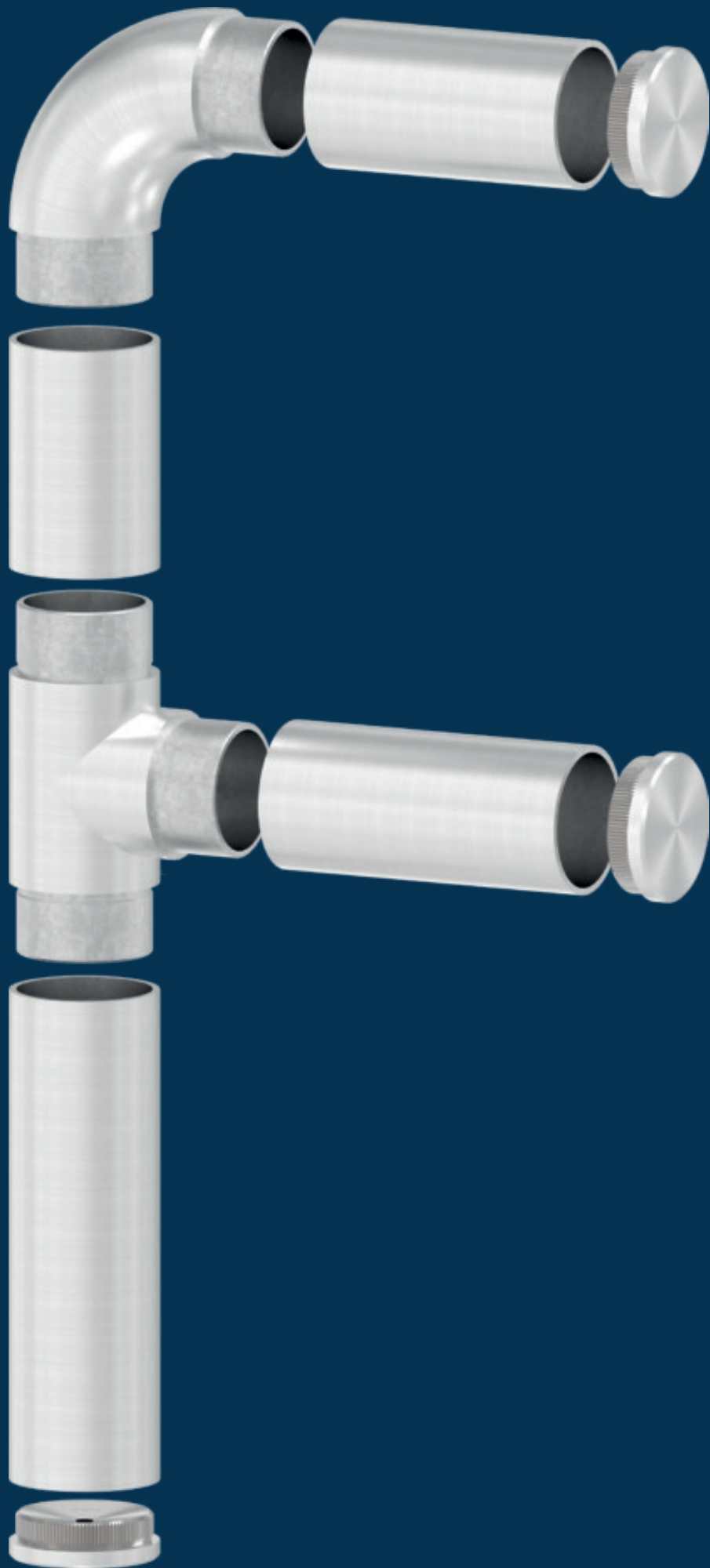


Rohrbogen 180° mit Bogenauslauf ca. 200 mm

Nach dem Biegen **nicht** nachgearbeitet, geschliffen K240

Artikel-Nr.	D x S [in mm]	Rm [in mm]	Werkstoff	Preis in € pro Stück
55110-180	Ø 26.9 x 2.0	54.0	V2A	18.95
55121-180	Ø 33.7 x 2.5	78.0	V2A	20.95
55140-U074	Ø 42.4 x 2.5	74.0	V2A	22.95
55140-U090	Ø 42.4 x 2.5	90.0	V2A	22.95
55140-U100	Ø 42.4 x 2.5	100.0	V2A	22.95
55140-U110	Ø 42.4 x 2.5	110.0	V2A	22.95
55150-180	Ø 48.3 x 2.5	85.0	V2A	26.95

i **INFO:** Bei Sonderbögen können technisch und materialbedingt Radiusaufweitungen entstehen.



STECKFITTINGE

VERBINDER FÜR RUNDROHRE:



Gerade Verbinder
für Rundrohre
S. 298



Verbindungsring
für Rundrohre
S. 299



Rohrsattel
für Rundrohre
S. 299



Verbindungsstücke
für Rundrohre
S. 299



Anschlussstück
für Rundrohre
S. 299



Rohrbögen
für Rundrohre
S. 300-301



Gelenkstücke
für Rundrohre
S. 302



Zwischenstücke
mit mehreren Abgängen
S. 303



Endstücke
für Rundrohre
S. 304-305



Wandhalter
für Rundrohre
S. 306



Endkappe
für Steckverbinder
S. 307

VERBINDER FÜR VIERKANTROHRE:



Gerade Verbinder
für Quadratrohre
S. 308



Gerade Verbinder
für Rechteckrohre
S. 308



Eckstücke
für Quadratrohre
S. 308



Gelenkstücke
für Quadratrohre
S. 308



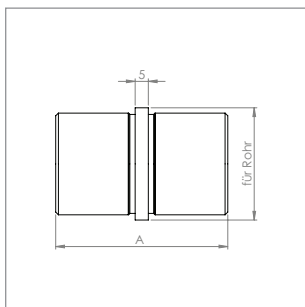
Zwischenstücke
mit mehreren Abgängen
S. 309



DAZU PASSENDE PRODUKTE:

- Passende **Rund- und Quadratrohre** finden Sie in diesem Produktkatalog ab Seite 154.
- Passende **Kleber für die Rohrbögen zum Stecken** finden Sie in diesem Produktkatalog ab Seite 544.

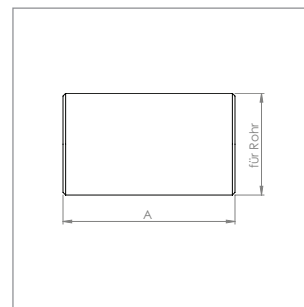




Rundrohr-Verbinder, mit Steg

zum Einstecken ins Rohr, geschliffen K240

Artikel-Nr.	für Rohr [in mm]	A [in mm]	Werkstoff	Preis in € pro Stück
50026-240	Ø 26.9 x 2.0	65	V2A	3.20
50033-240	Ø 33.7 x 2.0	65	V2A	3.95
50033-240-25	Ø 33.7 x 2.5	65	V2A	3.95
50042-240-40	Ø 40.0 x 2.0	65	V2A	4.25
50042-240	Ø 42.4 x 2.0	65	V2A	4.25
50042-240-120	Ø 42.4 x 2.0	120	V2A	8.60
50042-240-25	Ø 42.4 x 2.5	65	V2A	4.25
50042-240-25-120	Ø 42.4 x 2.5	120	V2A	8.60
50042-240-3	Ø 42.4 x 3.0	65	V2A	5.35
50048-240	Ø 48.3 x 2.0	65	V2A	4.95
50048-240-25	Ø 48.3 x 2.5	65	V2A	4.95
50060-240	Ø 60.3 x 2.0	65	V2A	5.85
50060-240-25	Ø 60.3 x 2.5	55	V2A	5.85
50033-V4A	Ø 33.7 x 2.0	65	V4A	5.10
50042-V4A	Ø 42.4 x 2.0	65	V4A	5.50

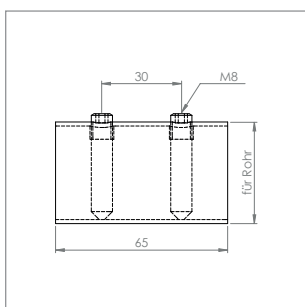


Rundrohr-Verbinder, ohne Steg

zum Einstecken ins Rohr, geschliffen K240

Artikel-Nr.	für Rohr [in mm]	A [in mm]	Werkstoff	Preis in € pro Stück
50095-240	Ø 26.9 x 2.0	65	V2A	2.50
50096-240	Ø 33.7 x 2.0	65	V2A	2.60
50096-240-25	Ø 33.7 x 2.5	65	V2A	5.60
50104-240	Ø 42.4 x 2.0	65	V2A	3.20
50104-240-300	Ø 42.4 x 2.0	300	V2A	13.95
50104-240-25	Ø 42.4 x 2.5	65	V2A	3.20
50104-240-25-300	Ø 42.4 x 2.5	300	V2A	13.95
50114-240	Ø 48.3 x 2.0	65	V2A	4.25
50114-240-25	Ø 48.3 x 2.5	65	V2A	4.25

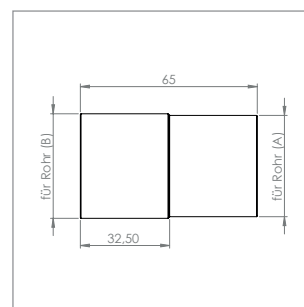
GELÄNDERBAU



Rundrohr-Verbinder, mit Klemmschrauben

zum Einstecken ins Rohr, geschliffen K240

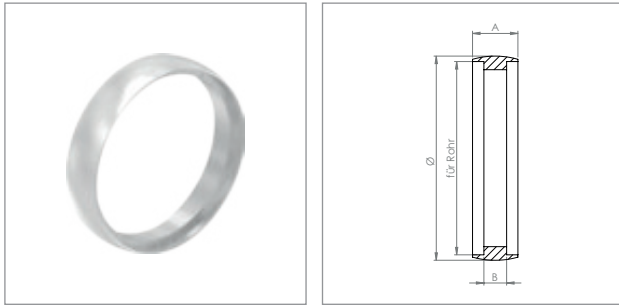
Artikel-Nr.	für Rohr [in mm]	Werkstoff	Preis in € pro Stück
50098-240	Ø 33.7 x 2.0	V2A	5.95
50098-240-25	Ø 33.7 x 2.5	V2A	5.95
50100-240	Ø 42.4 x 2.0	V2A	6.45
50100-240-25	Ø 42.4 x 2.5	V2A	6.45
50102-240	Ø 48.3 x 2.0	V2A	7.30
50102-240-25	Ø 48.3 x 2.5	V2A	7.30



Rundrohr-Verbinder, für 2.5 auf 2.0 mm Wandung

zum Einstecken ins Rohr, geschliffen K240

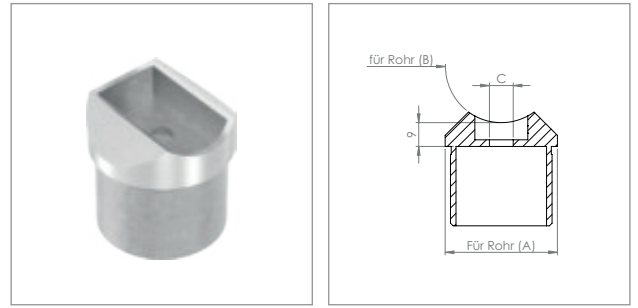
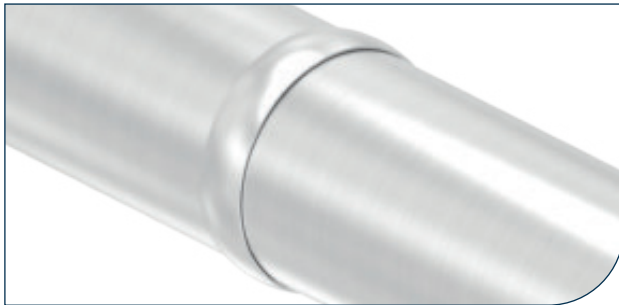
Artikel-Nr.	für Rohr (A) [in mm]	für Rohr (B) [in mm]	Werkstoff	Preis in € pro Stück
50107-240	Ø 33.7 x 2.5	Ø 33.7 x 2.0	V2A	3.20
50105-240	Ø 42.4 x 2.5	Ø 42.4 x 2.0	V2A	3.50
50116-240	Ø 48.3 x 2.5	Ø 48.3 x 2.0	V2A	3.95



Verbindungsring, zum Verdecken der Schnittkanten
zum Einstecken ins Rohr, geschliffen K240

Artikel-Nr.	für Rohr [in mm]	Ø [in mm]	A [in mm]	B [in mm]	Werkstoff	Preis in € pro Stück
56245-240-33	Ø 33.7	Ø 36.0	10	5	V2A	1.75
56245-240-42	Ø 42.4	Ø 45.0	10	5	V2A	2.10
56245-240-48	Ø 48.3	Ø 51.5	8	4	V2A	2.65
56245-V4A-42	Ø 42.4	Ø 45.0	10	5	V4A	2.75

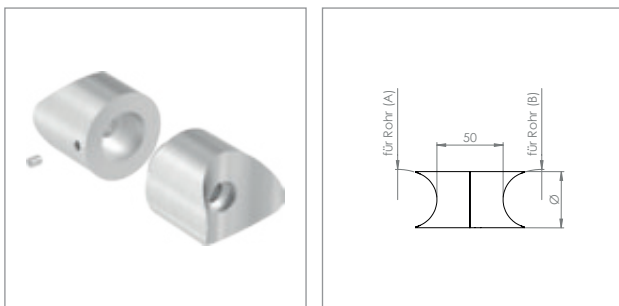
■ Wir empfehlen die zusätzliche Verwendung eines Rohrverbinders ohne Steg



Rundrohr-Sattel

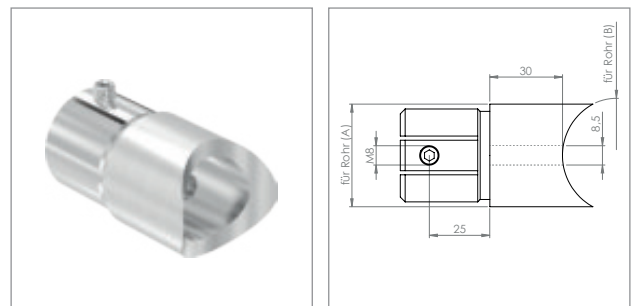
zum Einstecken ins Rohr, oben zum Anschweißen, geschliffen K240

Artikel-Nr.	für Rohr (A) [in mm]	für Rohr (B) [in mm]	C [in mm]	Werkstoff	Preis in € pro Stück
60210-240	Ø 33.7 x 2.0	Ø 33.7	Ø 7	V2A	3.85
60214-240	Ø 33.7 x 2.0	Ø 42.4	Ø 7	V2A	3.85
60213-240-25	Ø 42.4 x 2.5	Ø 33.7	Ø 7	V2A	4.05
60211-240	Ø 42.4 x 2.0	Ø 42.4	Ø 9	V2A	4.05
60211-240-25	Ø 42.4 x 2.5	Ø 42.4	Ø 9	V2A	4.05



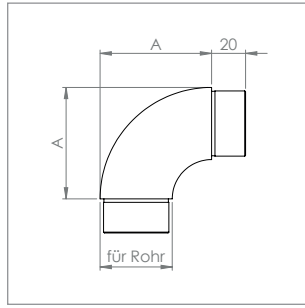
Rundrohr-Verbindungsstück, verstellbar
zum Anschrauben ans Rohr, geschliffen K240

Artikel-Nr.	für Rohr (A) [in mm]	für Rohr (B) [in mm]	Ø [in mm]	Werkstoff	Preis in € pro Stück
50455-240	Ø 33.7	Ø 33.7	Ø 33.7	V2A	10.75
50456-240	Ø 33.7	Ø 42.4	Ø 33.7	V2A	10.75
50457-240	Ø 42.4	Ø 42.4	Ø 42.4	V2A	15.95
50458-240	Ø 42.4	Ø 48.3	Ø 42.4	V2A	15.95
50459-240	Ø 48.3	Ø 48.3	Ø 48.3	V2A	20.95



Rundrohr-Anschlussstück 90°
zum Einstecken ins Rohr, geschliffen K240

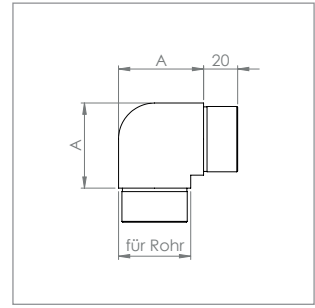
Artikel-Nr.	für Rohr (A) [in mm]	für Rohr (B) [in mm]	Werkstoff	Preis in € pro Stück
50123-240	Ø 33.7 x 2.0	Ø 33.7	V2A	9.65
50128-240	Ø 33.7 x 2.0	Ø 42.4	V2A	9.65
50124-240	Ø 42.4 x 2.0	Ø 42.4	V2A	13.95
50124-240-25	Ø 42.4 x 2.5	Ø 42.4	V2A	13.95
50129-240	Ø 42.4 x 2.0	Ø 48.3	V2A	13.95
50126-240	Ø 48.3 x 2.0	Ø 48.3	V2A	16.95
50126-240-25	Ø 48.3 x 2.5	Ø 48.3	V2A	16.95



Rohrbogen 90°

zum Einstecken ins Rohr, geschliffen K240

Artikel-Nr.	für Rohr [in mm]	A [in mm]	Werkstoff	Preis in € pro Stück
56164-320-21	Ø 21.3 x 2.0	45.8	V2A	5.85
56164-320	Ø 26.9 x 2.0	48.6	V2A	6.25
56161-320	Ø 33.7 x 2.0	52.0	V2A	6.95
56161-320-25	Ø 33.7 x 2.5	52.0	V2A	6.95
56160-320-40	Ø 40.0 x 2.0	64.0	V2A	7.65
56160-320	Ø 42.4 x 2.0	65.5	V2A	7.65
56160-320-25	Ø 42.4 x 2.5	65.5	V2A	7.65
56160-320-3	Ø 42.4 x 3.0	65.5	V2A	9.40
56162-320	Ø 48.3 x 2.0	74.5	V2A	10.45
56163-320	Ø 60.3 x 2.0	80.0	V2A	16.75
56164-320-21-V4A	Ø 21.3 x 2.0	45.8	V4A	7.55
56164-320-V4A	Ø 26.9 x 2.0	48.6	V4A	8.15
56161-320-V4A	Ø 33.7 x 2.0	52.0	V4A	9.40
56160-320-V4A	Ø 42.4 x 2.0	65.5	V4A	11.50



Rohrbogen 90°, eng

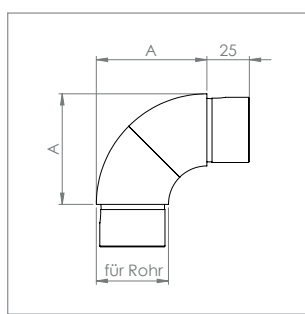
zum Einstecken ins Rohr, geschliffen K240

Artikel-Nr.	für Rohr [in mm]	A [in mm]	Werkstoff	Preis in € pro Stück
56169-320-21	Ø 21.3 x 2.0	35.0	V2A	5.65
56169-320	Ø 26.9 x 2.0	38.0	V2A	5.95
56166-320	Ø 33.7 x 2.0	42.0	V2A	6.25
56167-320	Ø 42.4 x 2.0	50.0	V2A	6.95
56167-320-25	Ø 42.4 x 2.5	50.0	V2A	6.95
56167-320-3	Ø 42.4 x 3.0	50.0	V2A	8.95
56168-320	Ø 48.3 x 2.0	60.0	V2A	8.95
56169-320-V4A	Ø 26.9 x 2.0	38.0	V4A	7.75
56167-320-V4A	Ø 42.4 x 2.0	50.0	V4A	8.95

GELÄNDERBAU



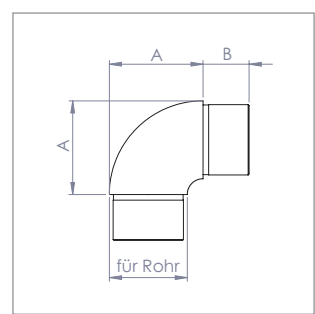
um 360°
drehbar



Rohrbogen, stufenlos um 360° verdrehbar

zum Einstecken ins Rohr, geschliffen K240

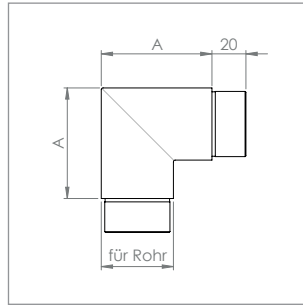
Artikel-Nr.	für Rohr [in mm]	A [in mm]	Werkstoff	Preis in € pro Stück
56161-320V	Ø 33.7 x 2.0	52.0	V2A	10.95
56160-320V	Ø 42.4 x 2.0	65.0	V2A	11.95
56160-320V-25	Ø 42.4 x 2.5	65.0	V2A	11.95
56159-320V	Ø 48.3 x 2.0	74.5	V2A	16.95
56160-320V-V4A	Ø 42.4 x 2.0	65.0	V4A	15.50



Rohrbogen 90°, eng

zum Einstecken ins Rohr, geschliffen K240

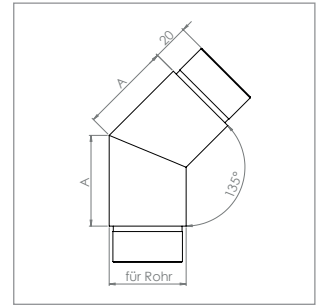
Artikel-Nr.	für Rohr [in mm]	A [in mm]	B [in mm]	Werkstoff	Preis in € pro Stück
56248-320-33	Ø 33.7 x 2.0	42.0	20.0	V2A	6.25
56248-320-42	Ø 42.4 x 2.0	51.0	25.0	V2A	6.95
56248-320-48	Ø 48.3 x 2.0	59.0	20.0	V2A	8.95



Eckbogen 90°, eckig

zum Einstecken ins Rohr, geschliffen K240

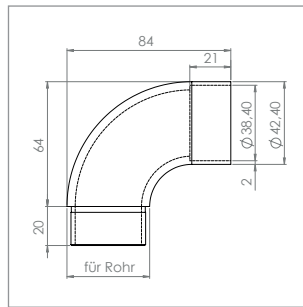
Artikel-Nr.	für Rohr [in mm]	A [in mm]	Werkstoff	Preis in € pro Stück
56174-320-21	Ø 21.3 x 2.0	45.0	V2A	5.85
56174-320	Ø 26.9 x 2.0	48.0	V2A	6.25
56171-320	Ø 33.7 x 2.0	52.0	V2A	6.95
56171-320-25	Ø 33.7 x 2.5	52.0	V2A	6.95
56170-320-40	Ø 40.0 x 2.0	64.0	V2A	7.65
56170-320	Ø 42.4 x 2.0	65.0	V2A	7.65
56170-320-25	Ø 42.4 x 2.5	65.0	V2A	7.65
56170-320-3	Ø 42.4 x 3.0	65.0	V2A	9.40
56172-320	Ø 48.3 x 2.0	68.0	V2A	10.40
56173-320	Ø 60.3 x 2.0	80.0	V2A	16.75
56174-320-21-V4A	Ø 21.3 x 2.0	45.0	V4A	7.55
56174-320-V4A	Ø 26.9 x 2.0	48.0	V4A	8.15
56171-320-V4A	Ø 33.7 x 2.0	52.0	V4A	9.40
56170-320-V4A	Ø 42.4 x 2.0	65.0	V4A	11.50



Eckbogen 135°, eckig

zum Einstecken ins Rohr, geschliffen K240

Artikel-Nr.	für Rohr [in mm]	A [in mm]	Werkstoff	Preis in € pro Stück
56151-320	Ø 33.7 x 2.0	45.0	V2A	6.95
56150-320	Ø 42.4 x 2.0	50.0	V2A	7.65
56150-320-25	Ø 42.4 x 2.5	50.0	V2A	7.65
56152-320	Ø 48.3 x 2.0	55.0	V2A	10.40
56150-320-V4A	Ø 42.4 x 2.0	50.0	V4A	11.50

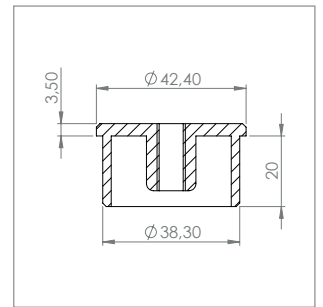


Rohrbogen 90°

zum Einstecken ins Rohr, geschliffen K240

Artikel-Nr.	für Rohr [in mm]	Werkstoff	Preis in € pro Stück
56165-320	Ø 42.4 x 2.0	V2A	10.45

■ Passender Rohrabschlusstopfen: 60271-240-M8/M10

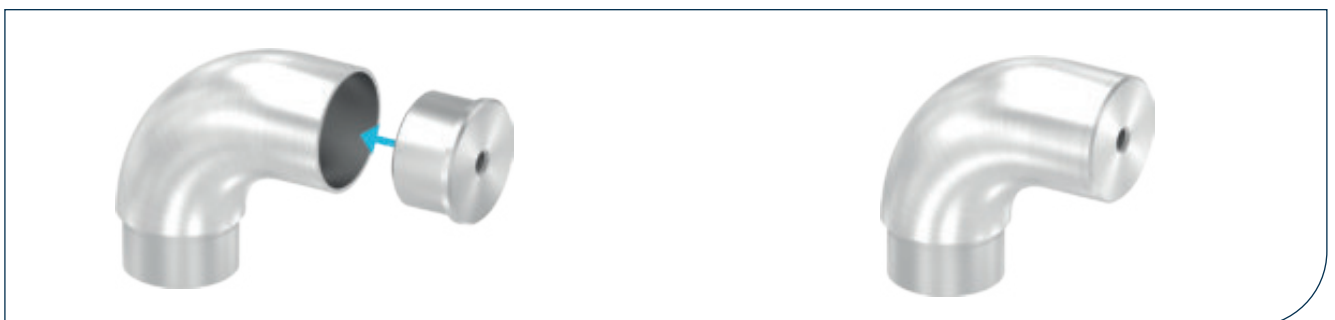


Rohrabschlusstopfen mit Innengewinde

zum Einstecken ins Rohr, geschliffen K240

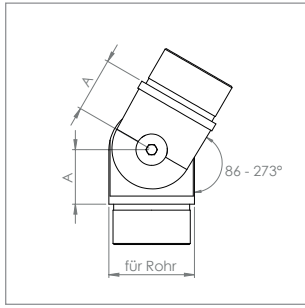
Artikel-Nr.	für Rohr [in mm]	Gewinde	Werkstoff	Preis in € pro Stück
60271-240-M8	Ø 42.4 x 2.0	M8	V2A	3.30
60271-240-M10	Ø 42.4 x 2.0	M10	V2A	3.30

■ Passend zu Rohrbogen: 56165-320



Gelenkstücke für Rundrohre, zum Stecken

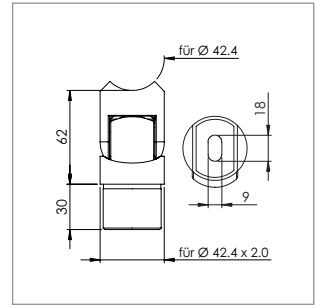
GELÄNDERBAU



Gelenkstück

zum Einstecken ins Rohr, geschliffen K240

Artikel-Nr.	für Rohr [in mm]	A [in mm]	Werkstoff	Preis in € pro Stück
56251-320	∅ 33.7 x 2.0	21.0	V2A	9.95
56250-320	∅ 42.4 x 2.0	27.0	V2A	11.95
56250-320-25	∅ 42.4 x 2.5	27.0	V2A	11.95
56252-320	∅ 48.3 x 2.0	30.5	V2A	15.95
56250-320-V4A	∅ 42.4 x 2.0	27.0	V4A	15.50



Gelenkstück, einseitig zum Anschrauben

zum Einstecken ins Rohr, passende Befestigungsschraube: 58316-240-30

Artikel-Nr.	für Rohr [in mm]	↘	Werkstoff	Preis in € pro Stück
56257-320-42	∅ 42.4	0 - 70°	V2A	12.55

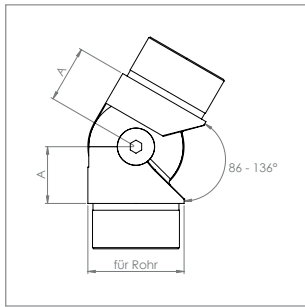


Senkkopfschraube

einzel, mit Innensechskant, DIN 913 / ISO 4026

Artikel-Nr.	Gewinde [in mm]	Werkstoff	Preis in € pro Stück
58316-240-30	M8 x 30	V2A	0.26

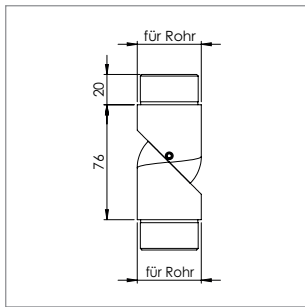
■ Passend zu Gelenkstück 56257-320-42



Gelenkstück, hohl für Kabeldurchführung

zum Einstecken ins Rohr, geschliffen K240

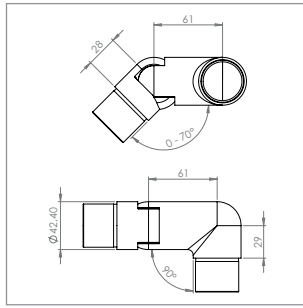
Artikel-Nr.	für Rohr [in mm]	A [in mm]	Werkstoff	Preis in € pro Stück
56255-320-33	∅ 33.7 x 2.0	21.0	V2A	10.95
56255-320	∅ 42.4 x 2.0	27.0	V2A	12.95
56255-320-48	∅ 48.3 x 2.0	30.0	V2A	17.95
56255-320-V4A	∅ 42.4 x 2.0	27.0	V4A	16.95



Gelenkstück

zum Einstecken ins Rohr, geschliffen K240

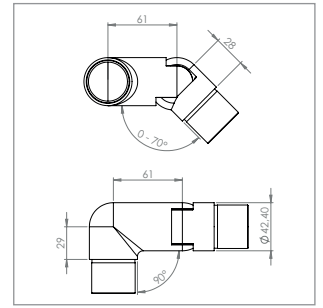
Artikel-Nr.	für Rohr [in mm]	↘	Werkstoff	Preis in € pro Stück
56256-320-42	∅ 42.4 x 2.0	90 - 180°	V2A	13.60



Gelenkstück 90°, verstellbar, Ausführung links

zum Einstecken ins Rohr, geschliffen K240

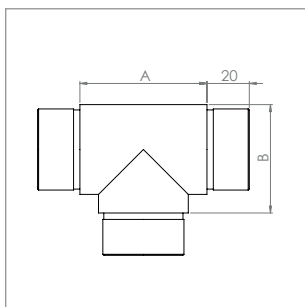
Artikel-Nr.	für Rohr [in mm]	Ausführung [in mm]	Werkstoff	Preis in € pro Stück
56258-320-L	Ø 42.4 x 2.0	links	V2A	18.95



Gelenkstück 90°, verstellbar, Ausführung rechts

zum Einstecken ins Rohr, geschliffen K240

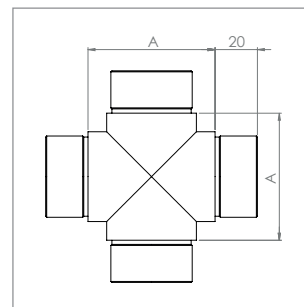
Artikel-Nr.	für Rohr [in mm]	Ausführung [in mm]	Werkstoff	Preis in € pro Stück
56258-320-R	Ø 42.4 x 2.0	rechts	V2A	18.95



T-Stück mit 3 gleichen Abgängen

zum Einstecken ins Rohr, geschliffen K240

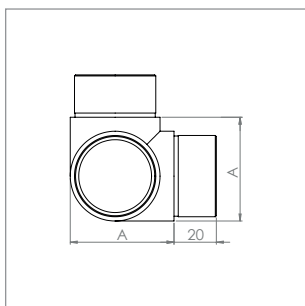
Artikel-Nr.	für Rohr [in mm]	A [in mm]	B [in mm]	Werkstoff	Preis in € pro Stück
56209-320	Ø 26.9 x 2.0	43.0	35.0	V2A	9.40
56211-320	Ø 33.7 x 2.0	48.0	41.0	V2A	9.95
56210-320	Ø 42.4 x 2.0	60.0	51.0	V2A	11.95
56210-320-25	Ø 42.4 x 2.5	60.0	51.0	V2A	11.95
56212-320	Ø 48.3 x 2.0	70.0	60.0	V2A	16.75
56213-320	Ø 60.3 x 2.0	80.0	70.0	V2A	25.95
56209-320-V4A	Ø 26.9 x 2.0	43.0	35.0	V4A	12.55
56210-320-V4A	Ø 42.4 x 2.0	60.0	51.0	V4A	16.75



Kreuzstück mit 4 gleichen Abgängen

zum Einstecken ins Rohr, geschliffen K240

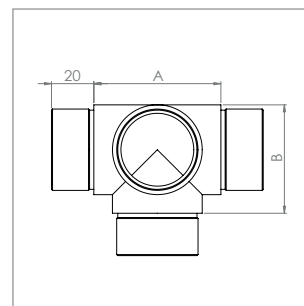
Artikel-Nr.	für Rohr [in mm]	A [in mm]	Werkstoff	Preis in € pro Stück
56184-320	Ø 26.9 x 2.0	40.0	V2A	12.55
56186-320	Ø 33.7 x 2.0	48.0	V2A	14.65
56185-320	Ø 42.4 x 2.0	60.0	V2A	16.75
56187-320	Ø 48.3 x 2.0	66.0	V2A	19.95
56184-320-V4A	Ø 26.9 x 2.0	40.0	V4A	16.30



Eckstück 90° mit 3 gleichen Abgängen

zum Einstecken ins Rohr, geschliffen K240

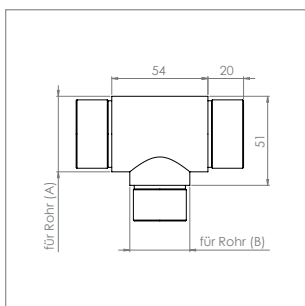
Artikel-Nr.	für Rohr [in mm]	A [in mm]	Werkstoff	Preis in € pro Stück
56191-320	Ø 33.7 x 2.0	40.5	V2A	10.95
56190-320	Ø 42.4 x 2.0	49.0	V2A	12.95
56192-320	Ø 48.3 x 2.0	60.0	V2A	16.95



T-Eckstück 90° mit 4 gleichen Abgängen

zum Einstecken ins Rohr, geschliffen K240

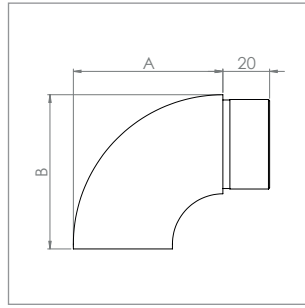
Artikel-Nr.	für Rohr [in mm]	A [in mm]	B [in mm]	Werkstoff	Preis in € pro Stück
56206-320	Ø 33.7 x 2.0	48.0	41.0	V2A	14.65
56205-320	Ø 42.4 x 2.0	60.0	51.0	V2A	16.75



T-Stück mit 3 Abgängen, einer davon reduziert

zum Einstecken ins Rohr, geschliffen K240

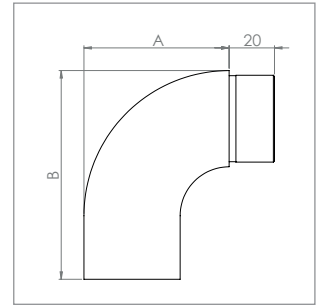
Artikel-Nr.	für Rohr (A) [in mm]	für Rohr (B) [in mm]	Werkstoff	Preis in € pro Stück
56220-320	Ø 42.4 x 2.0	Ø 33.7 x 2.0	V2A	16.75



Endbogen rund 90°, kurz

zum Einstecken ins Rohr, geschliffen K240

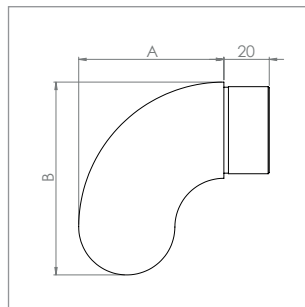
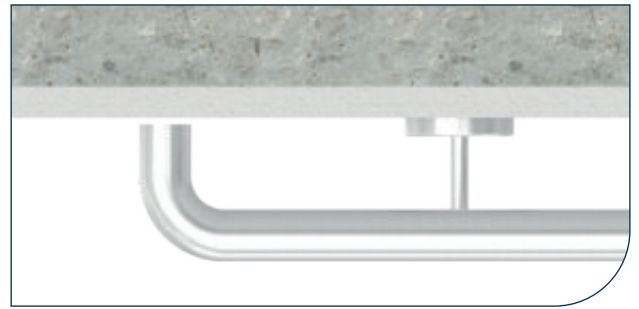
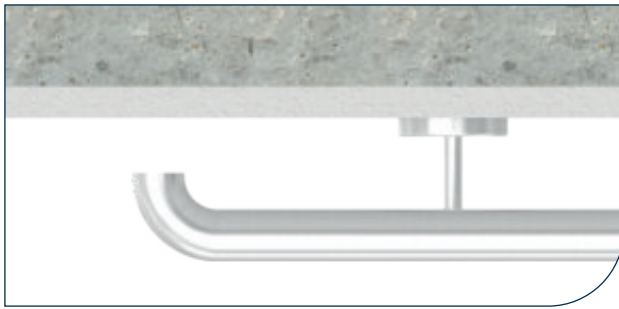
Artikel-Nr.	für Rohr [in mm]	A [in mm]	B [in mm]	Werkstoff	Preis in € pro Stück
56201-320	Ø 33.7 x 2.0	55.0	57.0	V2A	7.95
56202-320-40	Ø 40.0 x 2.0	64.0	66.0	V2A	8.65
56202-320	Ø 42.4 x 2.0	64.0	66.0	V2A	8.65
56202-320-25	Ø 42.4 x 2.5	64.0	66.0	V2A	8.65
56203-320	Ø 48.3 x 2.0	74.0	76.0	V2A	11.95
56201-320-V4A	Ø 33.7 x 2.0	55.0	57.0	V4A	10.35
56202-320-V4A	Ø 42.4 x 2.0	64.0	66.0	V4A	11.25



Endbogen rund 90°, lang

zum Einstecken ins Rohr, geschliffen K240

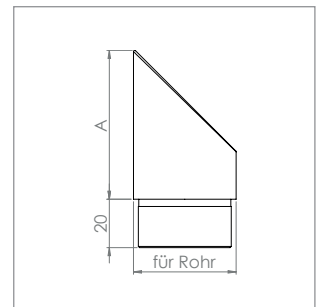
Artikel-Nr.	für Rohr [in mm]	A [in mm]	B [in mm]	Werkstoff	Preis in € pro Stück
56201-320-L-88	Ø 33.7 x 2.0	55.0	88.0	V2A	8.95
56202-320-L-92	Ø 42.4 x 2.0	64.0	92.0	V2A	9.95



Endbogen rund 90°, abgerundet

zum Einstecken ins Rohr, geschliffen K240

Artikel-Nr.	für Rohr [in mm]	A [in mm]	B [in mm]	Werkstoff	Preis in € pro Stück
56215-320	Ø 33.7 x 2.0	55.0	76.0	V2A	7.95
56216-320	Ø 42.4 x 2.0	64.0	85.0	V2A	8.65
56217-320	Ø 48.3 x 2.0	74.0	98.0	V2A	11.95

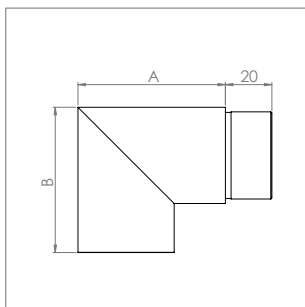


Endstück gerade, Abschluss 45°

zum Einstecken ins Rohr, geschliffen K240

Artikel-Nr.	für Rohr [in mm]	A [in mm]	Werkstoff	Preis in € pro Stück
60225-320	Ø 33.7 x 2.0	54.0	V2A	7.95
60226-320	Ø 42.4 x 2.0	62.0	V2A	9.40
60227-320	Ø 48.3 x 2.0	69.0	V2A	10.45
60228-320	Ø 60.3 x 2.0	80.0	V2A	14.65

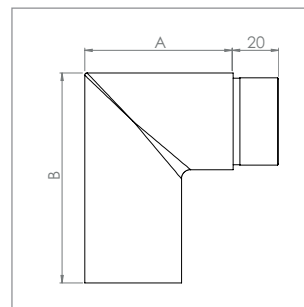
ENDSTÜCKE FÜR RUNDROHRE, ZUM STECKEN



Endbogen eckig 90°, kurz

zum Einstecken ins Rohr, geschliffen K240

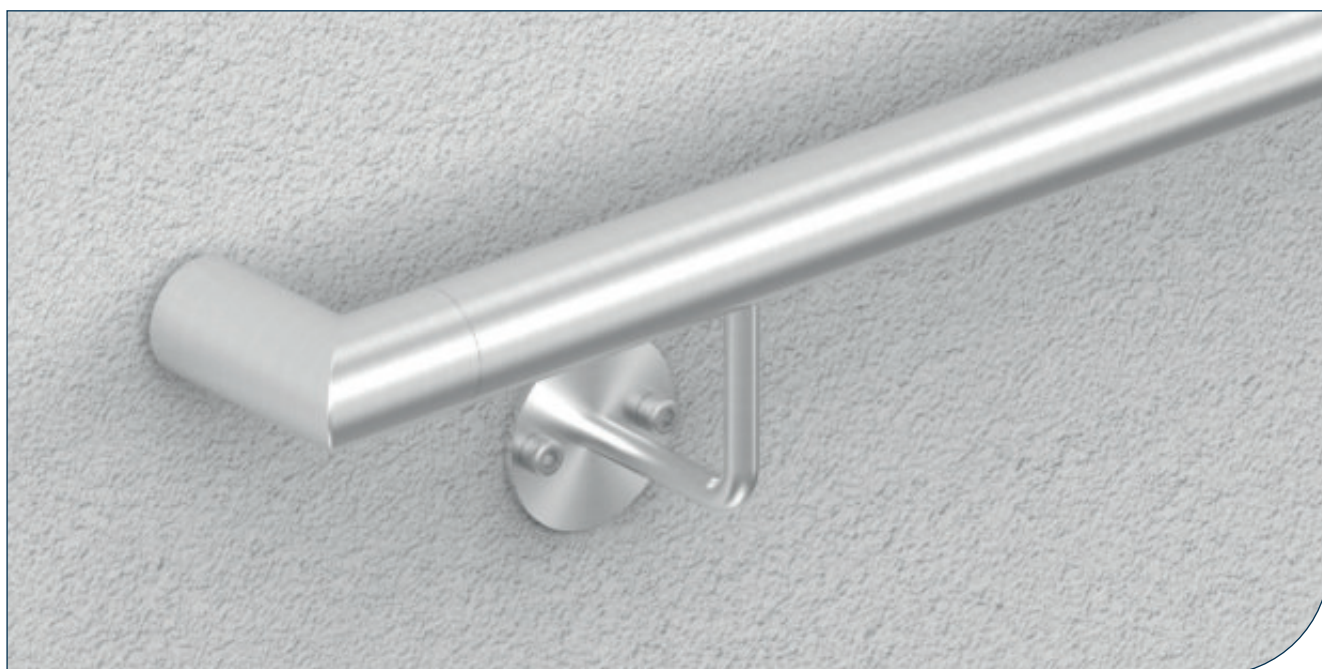
Artikel-Nr.	für Rohr [in mm]	A [in mm]	B [in mm]	Werkstoff	Preis in € pro Stück
56222-320	Ø 33.7 x 2.0	52.0	51.0	V2A	7.95
56223-320	Ø 42.4 x 2.0	65.0	64.0	V2A	8.65
56224-320	Ø 48.3 x 2.0	68.0	67.0	V2A	11.95



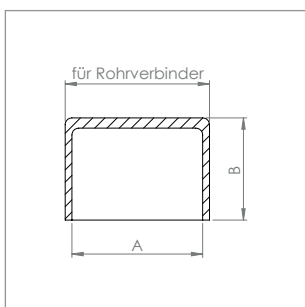
Endbogen eckig 90°, lang

zum Einstecken ins Rohr, geschliffen K240

Artikel-Nr.	für Rohr [in mm]	A [in mm]	B [in mm]	Werkstoff	Preis in € pro Stück
56222-320-L-88	Ø 33.7 x 2.0	52.0	88.0	V2A	8.95
56223-320-L-92	Ø 42.4 x 2.0	65.0	92.0	V2A	9.95



GELÄNDERBAU

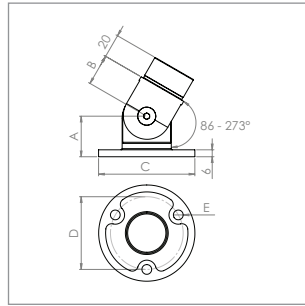


Endkappe für Steckverbinder

zum Aufstecken auf den Rohrverbinder, geschliffen K240

Artikel-Nr.	für Rohrverbinder [in mm]	A [in mm]	B [in mm]	Werkstoff	Preis in € pro Stück
56281-320	Ø 33.7 x 2.0	29.5	35.0	V2A	3.85
56280-320	Ø 42.4 x 2.0	38.5	30.0	V2A	4.65

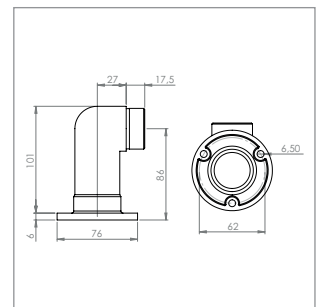
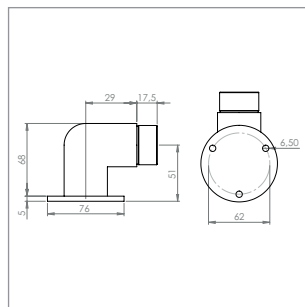




Wandhalter, flexibel

zum Einstecken ins Rohr, geschliffen K240

Artikel-Nr.	für Rohr [in mm]	A [in mm]	B [in mm]	C [in mm]	D [in mm]	E [in mm]	Werkstoff	Preis in € pro Stück
56241-320	Ø 33.7 x 2.0	29.0	21.0	70.0	50.0	6.5	V2A	14.95
56240-320	Ø 42.4 x 2.0	34.5	27.0	83.0	62.0	8.5	V2A	15.95
56242-320	Ø 48.3 x 2.0	39.0	29.5	90.0	70.0	8.5	V2A	19.95
56240-320-V4A	Ø 42.4 x 2.0	34.5	27.0	83.0	62.0	8.5	V4A	20.95



Wandhalter 90°, kurz

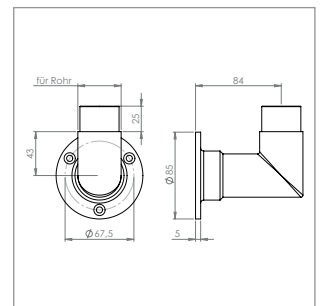
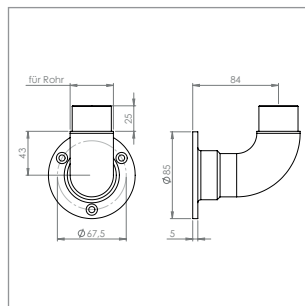
zum Einstecken ins Rohr, geschliffen K240

Artikel-Nr.	für Rohr [in mm]	Werkstoff	Preis in € pro Stück
56090-320	Ø 42.4 x 2.0	V2A	20.95

Wandhalter 90°, lang

zum Einstecken ins Rohr, geschliffen K240

Artikel-Nr.	für Rohr [in mm]	Werkstoff	Preis in € pro Stück
56100-320	Ø 42.4 x 2.0	V2A	22.95



Wandhalter 90°, rund

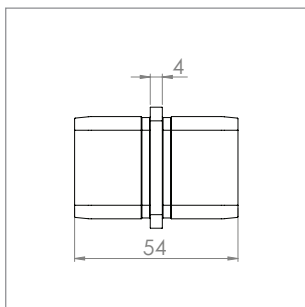
zum Einstecken ins Rohr, geschliffen K240

Artikel-Nr.	für Rohr [in mm]	Werkstoff	Preis in € pro Stück
56091-320-33	Ø 33.7 x 2.0	V2A	18.85
56091-320-42	Ø 42.4 x 2.0	V2A	20.95

Wandhalter 90°, eckig

zum Einstecken ins Rohr, geschliffen K240

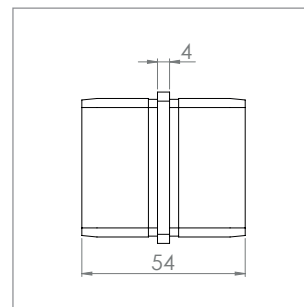
Artikel-Nr.	für Rohr [in mm]	Werkstoff	Preis in € pro Stück
56092-320-33	Ø 33.7 x 2.0	V2A	18.85
56092-320-42	Ø 42.4 x 2.0	V2A	20.95



Quadratrohr-Verbinder, mit Steg

zum Einstecken ins Rohr, geschliffen K240

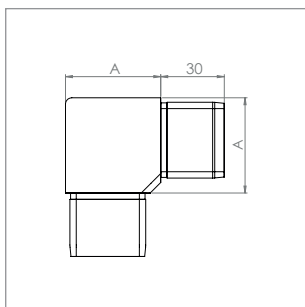
Artikel-Nr.	für Rohr [in mm]	Werkstoff	Preis in € pro Stück
10104040-V2A	∅ 40 x 2.0	V2A	4.95
10102525	∅ 25 x 2.0	V4A	4.55
10103030	∅ 30 x 2.0	V4A	5.30
10104040	∅ 40 x 2.0	V4A	6.35
10104040-3	∅ 40 x 3.0	V4A	7.45



Rechteckrohr-Verbinder, mit Steg

zum Einstecken ins Rohr, geschliffen K240

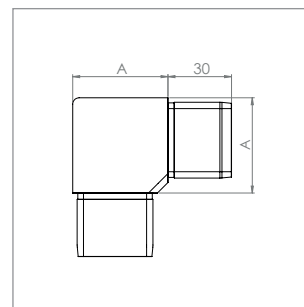
Artikel-Nr.	für Rohr [in mm]	Werkstoff	Preis in € pro Stück
10104020	40 x 20 x 2.0	V4A	4.75
10105030	50 x 30 x 2.0	V4A	6.35
10106040	60 x 40 x 2.0	V4A	7.45



Quadratrohr-Verbinder 90°

zum Einstecken ins Rohr, geschliffen K240

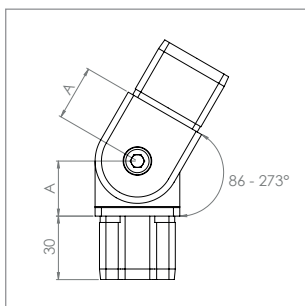
Artikel-Nr.	für Rohr [in mm]	A [in mm]	Werkstoff	Preis in € pro Stück
10124040-V2A	∅ 40 x 2.0	45.0	V2A	9.95
10122525	∅ 25 x 2.0	29.0	V4A	9.55
10123030	∅ 30 x 2.0	35.0	V4A	10.65
10124040	∅ 40 x 2.0	45.0	V4A	13.90
10124040-3	∅ 40 x 3.0	45.0	V4A	15.95



Rechteckrohr-Verbinder 90°

zum Einstecken ins Rohr, geschliffen K240

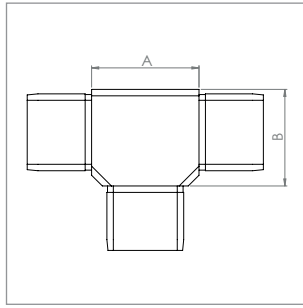
Artikel-Nr.	für Rohr [in mm]	A [in mm]	Werkstoff	Preis in € pro Stück
10124020	40 x 20 x 2.0	45.0	V4A	10.65



Quadratrohr-Verbinder, mit Gelenk

zum Einstecken ins Rohr, geschliffen K240

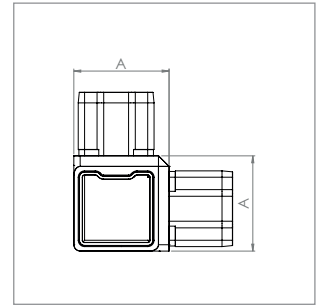
Artikel-Nr.	für Rohr [in mm]	A [in mm]	Werkstoff	Preis in € pro Stück
10114040-V2A	∅ 40 x 2.0	26.0	V2A	13.90
10113030	∅ 30 x 2.0	20.5	V4A	15.95
10114040	∅ 40 x 2.0	26.0	V4A	17.80
10114040-3	∅ 40 x 3.0	26.0	V4A	19.90



T-Stück, mit 3 gleichen Abgängen

zum Einstecken ins Rohr, geschliffen K240

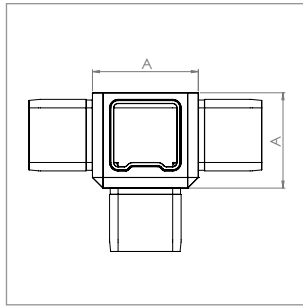
Artikel-Nr.	für Rohr [in mm]	A [in mm]	B [in mm]	Werkstoff	Preis in € pro Stück
10134040-V2A	∅ 40 x 2.0	50.0	45.0	V2A	13.60
10132525	∅ 25 x 2.0	33.0	29.0	V4A	13.60
10133030	∅ 30 x 2.0	40.0	35.0	V4A	15.70
10134040	∅ 40 x 2.0	50.0	45.0	V4A	16.75
10134040-3	∅ 40 x 3.0	50.0	45.0	V4A	18.85



Eckstück 90°, mit 3 gleichen Abgängen

zum Einstecken ins Rohr, geschliffen K240

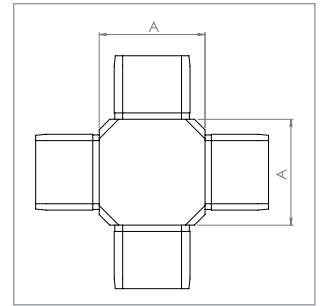
Artikel-Nr.	für Rohr [in mm]	A [in mm]	Werkstoff	Preis in € pro Stück
10144040-V2A	∅ 40 x 2.0	45.0	V2A	13.60
10142525	∅ 25 x 2.0	29.0	V4A	13.60
10143030	∅ 30 x 2.0	35.0	V4A	15.70
10144040	∅ 40 x 2.0	45.0	V4A	16.75
10144040-3	∅ 40 x 3.0	45.0	V4A	18.85



T-Eckstück 90°, mit 4 gleichen Abgängen

zum Einstecken ins Rohr, geschliffen K240

Artikel-Nr.	für Rohr [in mm]	A [in mm]	Werkstoff	Preis in € pro Stück
10152525	∅ 25 x 2.0	33.0	V4A	15.70
10153030	∅ 30 x 2.0	40.0	V4A	17.80
10154040	∅ 40 x 2.0	50.0	V4A	18.85
10154040-3	∅ 40 x 3.0	50.0	V4A	20.95



Kreuzstück, mit 4 gleichen Abgängen

zum Einstecken ins Rohr, geschliffen K240

Artikel-Nr.	für Rohr [in mm]	A [in mm]	Werkstoff	Preis in € pro Stück
10162525	∅ 25 x 2.0	33.0	V4A	15.70
10163030	∅ 30 x 2.0	40.0	V4A	17.80
10164040	∅ 40 x 2.0	50.0	V4A	18.85
10164040-3	∅ 40 x 3.0	50.0	V4A	20.95





QUERSTABHALTER & STABVERBINDER

QUERSTABHALTER:



Querstabhalter
zum Klemmen oder Stoßen
[S. 312-313](#)



Querstabhalter quadr.
mit Durchgangsbohrung,
zum Klemmen
[S. 313](#)



Querstabhalter
zum Stoßen und Klemmen
von vorne, mit/ohne Gelenk
[S. 314](#)



Querstabhalter
Montage zwischen zwei
Flacheisen, zum Klemmen
[S. 314](#)



Doppel-Querstabhalter
mit 2x Durchgangsbohrung,
zum Klemmen
[S. 315](#)



Plattenhalter
Montage am Pfosten,
zum Klemmen
[S. 315](#)



Plattenhalter
Montage am Querstab,
zum Klemmen
[S. 315](#)



Glashalter
Montage am Querstab,
zum Klemmen
[S. 315](#)

STAB- & ROHRVERBINDER:



Rohrverbinder
rund
[S. 316](#)



Stabverbinder
Einseitig zum Klemmen
[S. 317](#)



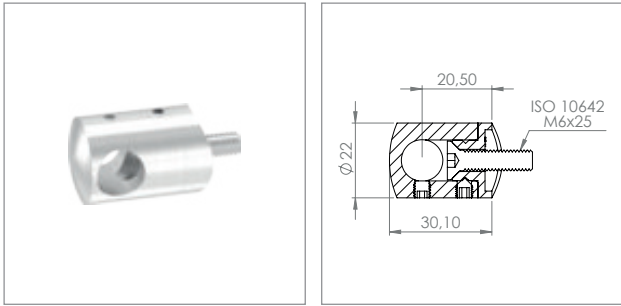
Stabverbinder 90°
rund, zum Kleben
[S. 318](#)



Stabverbinder
mit Gelenk, zum Kleben
[S. 318](#)

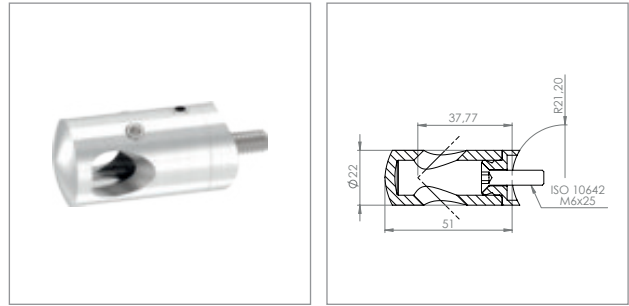


Stabverbinder
zum Biegen, zum Kleben
[S. 319](#)



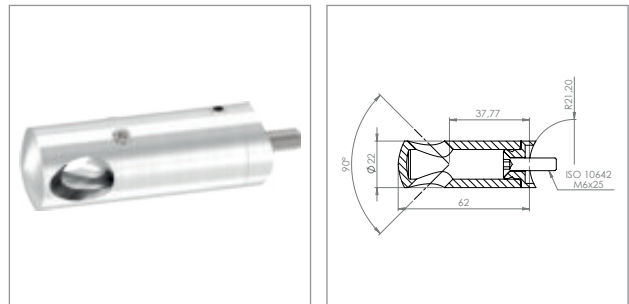
Querstabhalter Ø 22 mm, mit Durchgangsbohrung
geschliffen K240

Artikel-Nr.	Anschluss [in mm]	für Stab [in mm]	Werkstoff	Preis in € pro Stück
50405-240A	flach	Ø 10	V2A	1.79
50406-240A	flach	Ø 12	V2A	1.79
50407-240A	flach	Ø 14	V2A	1.79
50404-240A	Ø 33.7	Ø 10	V2A	1.79
50402-240A	Ø 33.7	Ø 12	V2A	1.79
50403-240A	Ø 33.7	Ø 14	V2A	1.79
50399-240A	Ø 42.4	Ø 10	V2A	1.79
50400-240A	Ø 42.4	Ø 12	V2A	1.79
50401-240A	Ø 42.4	Ø 14	V2A	1.79
50396-240A	Ø 48.3	Ø 10	V2A	1.79
50397-240A	Ø 48.3	Ø 12	V2A	1.79
50398-240A	Ø 48.3	Ø 14	V2A	1.79
50387-240A	Ø 60.3	Ø 12	V2A	1.79
50388-240A	Ø 60.3	Ø 14	V2A	1.79
50406-240A-V4A	flach	Ø 12	V4A	2.55
50400-240A-V4A	Ø 42.4	Ø 12	V4A	2.55



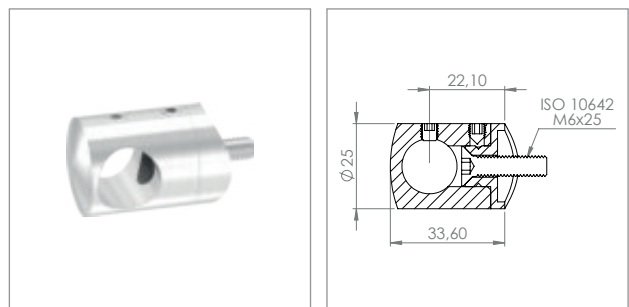
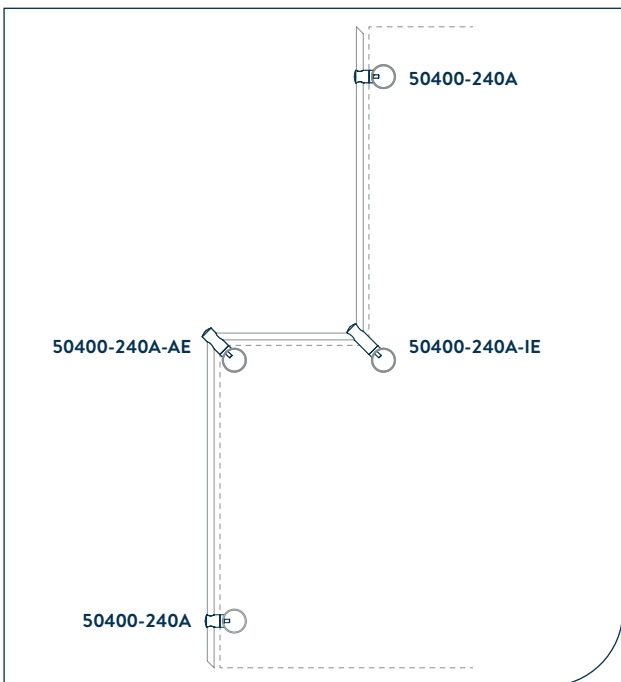
Querstabhalter für 90° Außenecke
geschliffen K240

Artikel-Nr.	Anschluss [in mm]	für Stab [in mm]	Werkstoff	Preis in € pro Stück
50400-240A-AE	Ø 42.4	Ø 12	V2A	5.95
50400-240A-V4A-AE	Ø 42.4	Ø 12	V4A	7.75



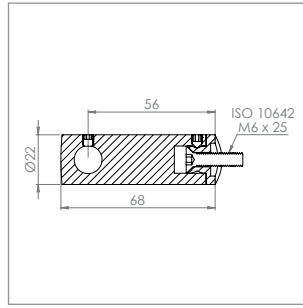
Querstabhalter für 90° Innenecke
geschliffen K240

Artikel-Nr.	Anschluss [in mm]	für Stab [in mm]	Werkstoff	Preis in € pro Stück
50400-240A-IE	Ø 42.4	Ø 12	V2A	6.95
50400-240A-V4A-IE	Ø 42.4	Ø 12	V4A	8.95



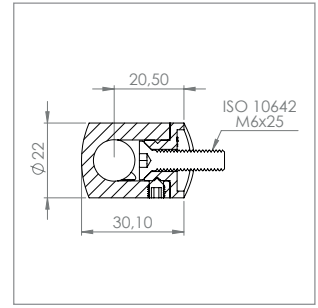
Querstabhalter Ø 25 mm, mit Durchgangsbohrung
geschliffen K240

Artikel-Nr.	Anschluss [in mm]	für Stab [in mm]	Werkstoff	Preis in € pro Stück
50394-240A	flach	Ø 16	V2A	2.95
50395-240A	Ø 42.4	Ø 16	V2A	2.95



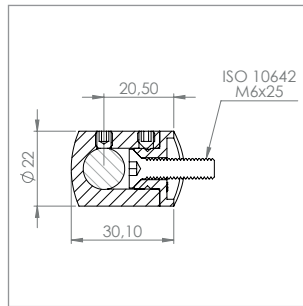
Querstabhalter verlängert, mit Durchgangsbohrung
geschliffen K240

Artikel-Nr.	Anschluss [in mm]	für Stab [in mm]	Werkstoff	Preis in € pro Stück
50417-240A	flach	Ø 12	V2A	4.55
50409-240A	flach	Ø 14	V2A	4.55
50418-240A	Ø 33.7	Ø 12	V2A	4.55
50411-240A	Ø 33.7	Ø 14	V2A	4.55
50413-240A	Ø 42.4	Ø 12	V2A	4.55
50410-240A	Ø 42.4	Ø 14	V2A	4.55



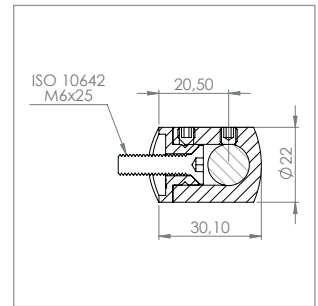
Querstabhalter (zum Stoßen zweier Rundstäbe)
geschliffen K240

Artikel-Nr.	Anschluss [in mm]	für Stab [in mm]	Werkstoff	Preis in € pro Stück
50406-240ASTO	flach	Ø 12	V2A	2.45
50404-240ASTO	Ø 33.7	Ø 10	V2A	2.45
50402-240ASTO	Ø 33.7	Ø 12	V2A	2.45
50399-240ASTO	Ø 42.4	Ø 10	V2A	2.45
50400-240ASTO	Ø 42.4	Ø 12	V2A	2.45



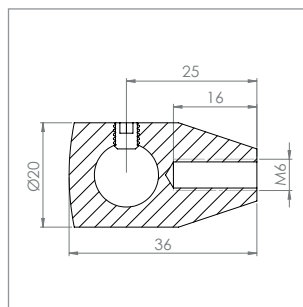
Querstabhalter (einseitige Bohrung, links)
geschliffen K240

Artikel-Nr.	Anschluss [in mm]	für Stab [in mm]	Werkstoff	Preis in € pro Stück
50406-240AL	flach	Ø 12	V2A	1.95
50404-240AL	Ø 33.7	Ø 10	V2A	1.95
50402-240AL	Ø 33.7	Ø 12	V2A	1.95
50399-240AL	Ø 42.4	Ø 10	V2A	1.95
50400-240AL	Ø 42.4	Ø 12	V2A	1.95



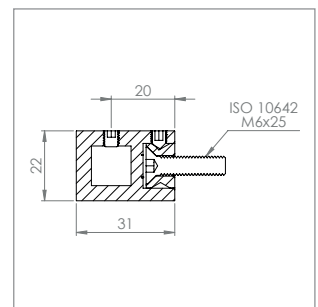
Querstabhalter (einseitige Bohrung, rechts)
geschliffen K240

Artikel-Nr.	Anschluss [in mm]	für Stab [in mm]	Werkstoff	Preis in € pro Stück
50406-240AR	flach	Ø 12	V2A	1.95
50404-240AR	Ø 33.7	Ø 10	V2A	1.95
50402-240AR	Ø 33.7	Ø 12	V2A	1.95
50399-240AR	Ø 42.4	Ø 10	V2A	1.95
50400-240AR	Ø 42.4	Ø 12	V2A	1.95



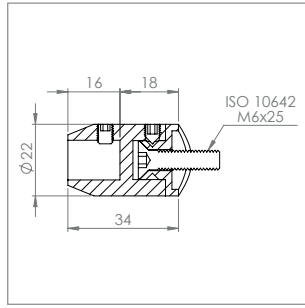
Querstabhalter (konisch), mit Durchgangsbohrung
geschliffen K240

Artikel-Nr.	für Stab [in mm]	Werkstoff	Preis in € pro Stück
50436-240	Ø 10	V2A	2.10
50437-240	Ø 12	V2A	2.10
50438-240	Ø 14	V2A	2.10



Querstabhalter Ø 22 mm, mit Durchgangsbohrung
geschliffen K240

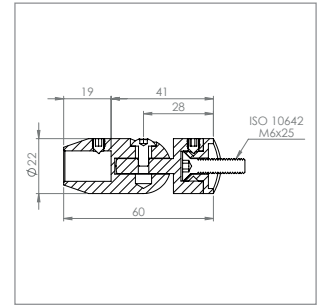
Artikel-Nr.	Anschluss [in mm]	für Stab [in mm]	Werkstoff	Preis in € pro Stück
50467-240A	flach	Ø 12	V2A	4.35



Querstabhalter (zum Stoßen von vorne)

geschliffen K240

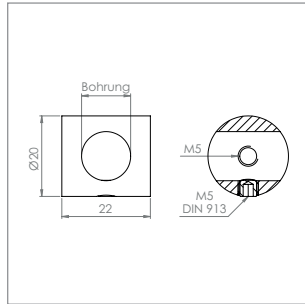
Artikel-Nr.	Anschluss [in mm]	für Stab [in mm]	Werkstoff	Preis in € pro Stück
50480-240	flach	Ø 12	V2A	2.85
50481-240	Ø 33.7	Ø 12	V2A	2.85
50482-240	Ø 42.4	Ø 12	V2A	2.85



Querstabhalter mit Gelenk (zum Stoßen von vorne)

geschliffen K240

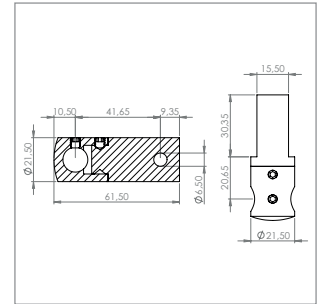
Artikel-Nr.	Anschluss [in mm]	für Stab [in mm]	Werkstoff	Preis in € pro Stück
50440-240-10	Ø 33.7	Ø 10	V2A	2.95
50440-240	Ø 33.7	Ø 12	V2A	2.95
50441-240	Ø 33.7	Ø 14	V2A	2.95
50442-240-10	Ø 42.4	Ø 10	V2A	4.95
50442-240	Ø 42.4	Ø 12	V2A	4.95
50443-240	Ø 42.4	Ø 14	V2A	4.95



Querstabhalter (Montage zwischen zwei Flacheisen)

geschliffen K240

Artikel-Nr.	Innengewinde [in mm]	für Stab [in mm]	Werkstoff	Preis in € pro Stück
50495-240	M5 (beidseitig)	Ø 10	V2A	2.10
50496-240	M5 (beidseitig)	Ø 12	V2A	2.10
50497-240	M5 (beidseitig)	Ø 14	V2A	2.10

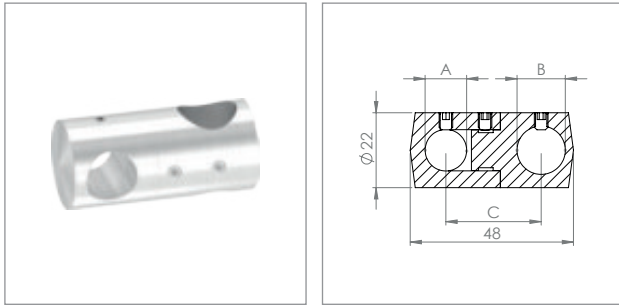


Querstabhalter (Montage zwischen zwei Flacheisen)

geschliffen K240

Artikel-Nr.	für Stab [in mm]	Werkstoff	Preis in € pro Stück
50460-240	Ø 10	V2A	5.45
50461-240	Ø 12	V2A	5.45
50462-240	Ø 14	V2A	5.45

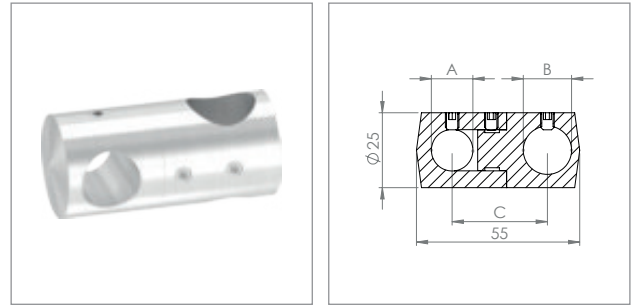




Doppel-Querstabhalter Ø 22 mm

geschliffen K240

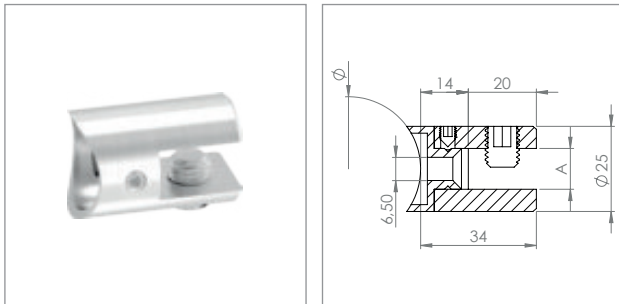
Artikel-Nr.	A [in mm]	B [in mm]	C [in mm]	Werkstoff	Preis in € pro Stück
50419-240	Ø 12	Ø 10	28	V2A	5.35
50420-240SA	Ø 12	Ø 12	28	V2A	5.35
50420-240	Ø 12	Ø 14	28	V2A	5.35
50421-240SA	Ø 14	Ø 14	28	V2A	5.35



Doppel-Querstabhalter Ø 25 mm

geschliffen K240

Artikel-Nr.	A [in mm]	B [in mm]	C [in mm]	Werkstoff	Preis in € pro Stück
50421-240	Ø 14	Ø 16	30	V2A	5.35
50424-240	Ø 16	Ø 12	30	V2A	5.35

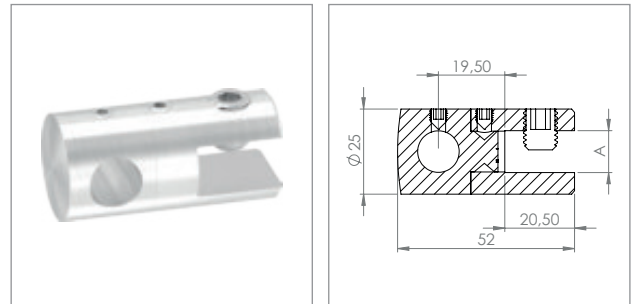


Plattenhalter

geschliffen K240

Artikel-Nr.	Anschluss [in mm]	Klemmbereich (A) [in mm]	Werkstoff	Preis in € pro Stück
55340-240	flach	4.00 – 10.76	V2A	4.30
55342-240	Ø 42.4	4.00 – 10.76	V2A	4.30

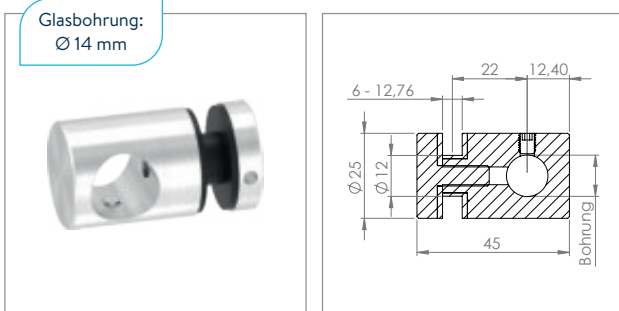
■ Ohne Befestigungsschraube (geeignet für Senkkopfschraube M6)



Querstab-Plattenhalter

geschliffen K240

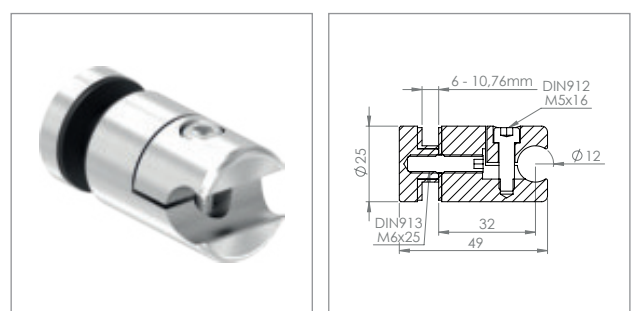
Artikel-Nr.	Bohrung [in mm]	Klemmbereich (A) [in mm]	Werkstoff	Preis in € pro Stück
55346-240	Ø 12	4.00 – 10.76	V2A	6.45
55347-240	Ø 16	4.00 – 10.76	V2A	6.45



Querstab-Glashalter

geschliffen K240

Artikel-Nr.	Bohrung [in mm]	Klemmbereich (A) [in mm]	Werkstoff	Preis in € pro Stück
60184-240-12	Ø 12	6.00 – 12.76	V2A	5.35
60184-240	Ø 16	6.00 – 12.76	V2A	5.35

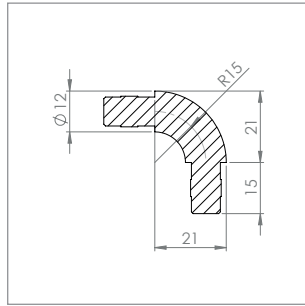


Klemmhalter mit Glaspunkthalter

für Rundstäbe mit Ø 12 mm, geschliffen K240

Artikel-Nr.	Klemmbereich [in mm]	Glasbohrung [in mm]	Werkstoff	Preis in € pro Stück
55345-240	6.00 – 10.76	min. 14	V2A	8.95
55345-V4A	6.00 – 10.76	min. 14	V4A	11.55

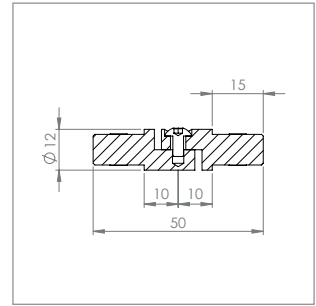
ROHRVERBINDER



Rohrverbinder 90°

zum Einkleben der Rohre, geschliffen K240

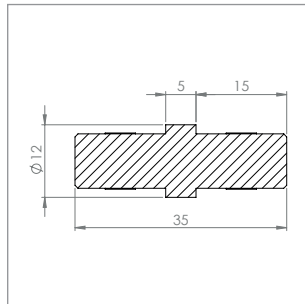
Artikel-Nr.	für Rohr [in mm]	Werkstoff	Preis in € pro Stück
50428-240	$\varnothing 12 \times 1.5$	V2A	2.65



Rohrverbinder mit Gelenk

zum Einkleben der Rohre, geschliffen K240

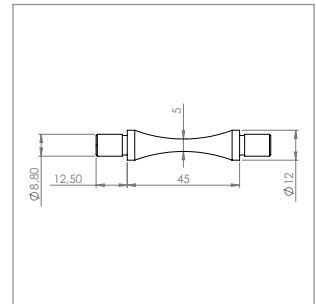
Artikel-Nr.	für Rohr [in mm]	↗	Werkstoff	Preis in € pro Stück
50428-240-GL	$\varnothing 12 \times 1.5$	0 - 100°	V2A	5.35



Rohrverbinder

zum Einkleben der Rohre, geschliffen K240

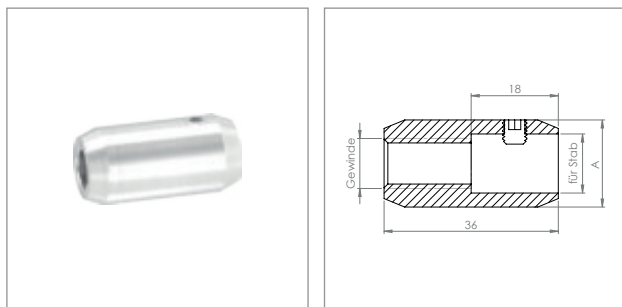
Artikel-Nr.	für Rohr [in mm]	Werkstoff	Preis in € pro Stück
50427-240	$\varnothing 12 \times 1.5$	V2A	2.10



Rohrverbinder (zum Biegen)

zum Einkleben der Rohre, geschliffen K240

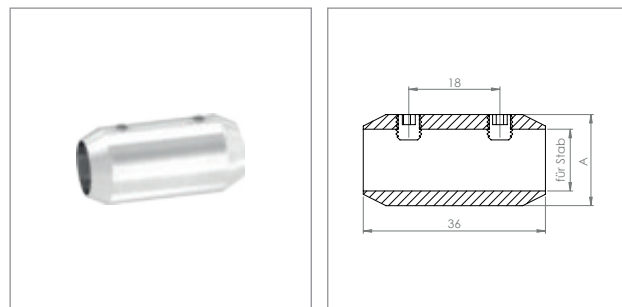
Artikel-Nr.	für Rohr [in mm]	↗	Werkstoff	Preis in € pro Stück
50445-240-12	$\varnothing 12 \times 1.5$	0 - 140°	V2A	2.85



Stabverbinder (Endstück mit Gewinde)

geschliffen K240

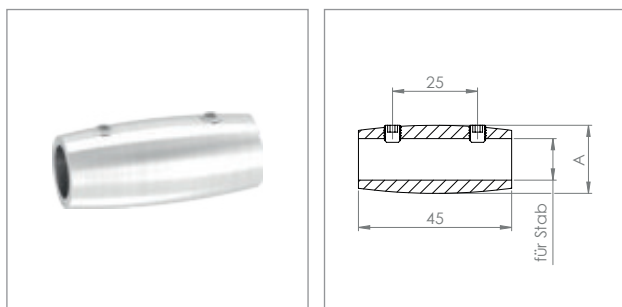
Artikel-Nr.	Gewinde [in mm]	für Stab [in mm]	A [in mm]	Werkstoff	Preis in € pro Stück
50487-240	M8	Ø 10	Ø 16	V2A	2.75
50488-240	M10	Ø 12	Ø 18	V2A	2.95
50489-240	M10	Ø 14	Ø 20	V2A	3.20



Stabverbinder (zum Stoßen zweier Rundstäbe)

geschliffen K240

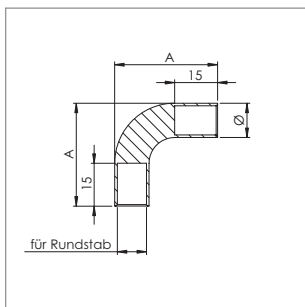
Artikel-Nr.	für Stab [in mm]	A [in mm]	Werkstoff	Preis in € pro Stück
50484-240	Ø 10	Ø 16	V2A	2.45
50485-240	Ø 12	Ø 18	V2A	2.55
50486-240	Ø 14	Ø 20	V2A	2.65



Stabverbinder (zum Stoßen zweier Rundstäbe)

geschliffen K240

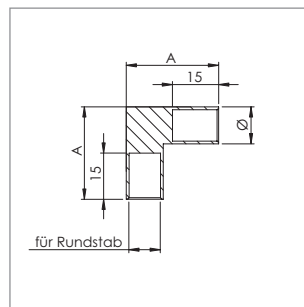
Artikel-Nr.	für Stab [in mm]	A [in mm]	Werkstoff	Preis in € pro Stück
50490-240	Ø 10	Ø 20	V2A	3.20
50491-240	Ø 12	Ø 20	V2A	3.20
50492-240	Ø 14	Ø 20	V2A	3.20



Rundstabverbinder als 90° Bogen

zum Einkleben der Stäbe, geschliffen K240

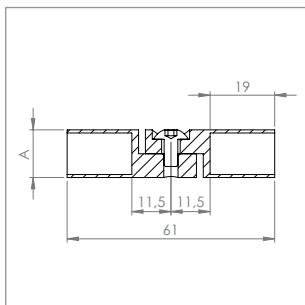
Artikel-Nr.	für Stab [in mm]	Ø [in mm]	A [in mm]	Werkstoff	Preis in € pro Stück
50498-240-10	Ø 10	12	36	V2A	2.85
50498-240-12	Ø 12	14	37	V2A	2.95
50498-240-14	Ø 14	16	38	V2A	3.10



Rundstabverbinder als 90° Ecke

zum Einkleben der Stäbe, geschliffen K240

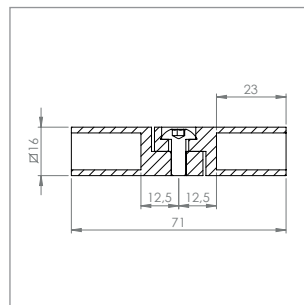
Artikel-Nr.	für Stab [in mm]	Ø [in mm]	A [in mm]	Werkstoff	Preis in € pro Stück
50499-240-10	Ø 10	12	30	V2A	2.85
50499-240-12	Ø 12	14	30	V2A	2.95
50499-240-14	Ø 14	16	30	V2A	3.10



Rundstabverbinder mit Gelenk

zum Einkleben der Stäbe, geschliffen K240

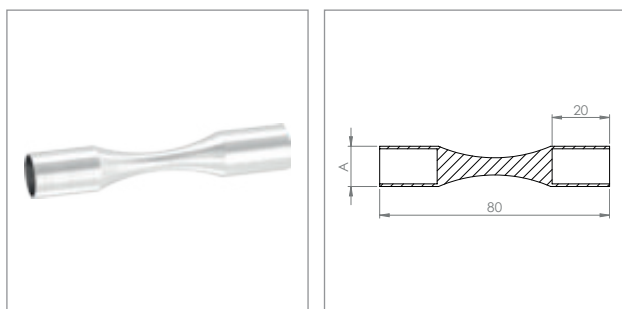
Artikel-Nr.	für Stab [in mm]	A [in mm]	∠	Werkstoff	Preis in € pro Stück
50429-240	Ø 10	Ø 12	0 - 100°	V2A	4.30
50430-240	Ø 12	Ø 14	0 - 100°	V2A	4.30
50431-240	Ø 14	Ø 18	0 - 100°	V2A	5.35



Verbinder mit Gelenk

zum Einkleben der Stäbe, geschliffen K240

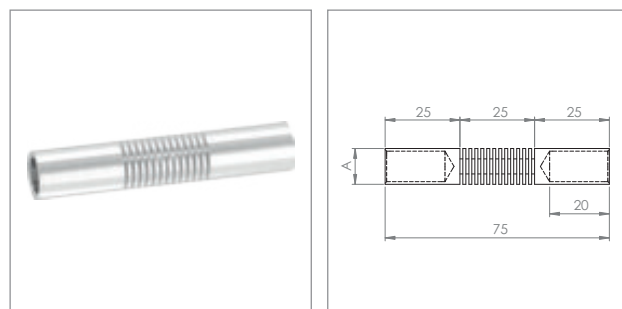
Artikel-Nr.	für Stab [in mm]	∠	Werkstoff	Preis in € pro Stück
50439-240	Ø 12	0 - 95°	V2A	5.35



Rundstabverbinder (zum Biegen)

zum Einkleben der Stäbe, geschliffen K240

Artikel-Nr.	für Stab [in mm]	A [in mm]	☼	Werkstoff	Preis in € pro Stück
50433-240	Ø 10	Ø 12	0 - 140°	V2A	2.45
50434-240	Ø 12	Ø 14	0 - 140°	V2A	2.45
50435-240	Ø 14	Ø 16	0 - 140°	V2A	2.45
50434-V4A	Ø 12	Ø 14	0 - 140°	V4A	3.65



Rundstabverbinder (zum Biegen)

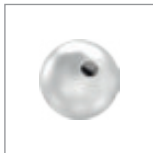
zum Einkleben der Stäbe, geschliffen K240

Artikel-Nr.	für Stab [in mm]	A [in mm]	☼	Werkstoff	Preis in € pro Stück
50449-240	Ø 10	Ø 12	0 - 110°	V2A	4.30
50449-240-12	Ø 12	Ø 14	0 - 110°	V2A	4.30

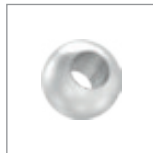


KUGELN & ZIERHÜLSEN

KUGELN AUS EDELSTAHL:



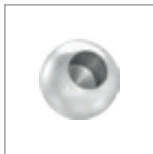
mit Innengewinde
aus Vollmaterial oder hohl
[S. 322](#)



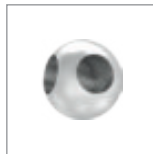
mit Durchgangsbohr.
aus Vollmaterial
[S. 322](#)



mit Klemmschraube
aus Vollmaterial
[S. 322](#)



mit Sackloch
aus Vollmaterial
[S. 323](#)

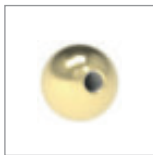


mit 90° Bohrung
aus Vollmaterial
[S. 323](#)

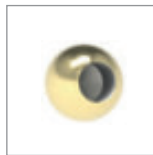


Halbhohlkugel
ungeschliffen
[S. 323](#)

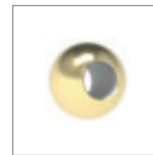
KUGELN AUS EDELSTAHL IN MESSINGOPTIK:



mit Innengewinde
aus Vollmaterial oder hohl
[S. 324](#)



mit Sackloch
aus Vollmaterial
[S. 324](#)



mit Durchgangsbohr.
aus Vollmaterial
[S. 324](#)

KUGELN & KEGEL AUS GLAS:



mit Sackloch
Kugel aus Glas
[S. 325](#)



mit Durchgangsbohr.
Kugel aus Glas
[S. 325](#)



mit Sackloch
Kegel aus Glas
[S. 325](#)

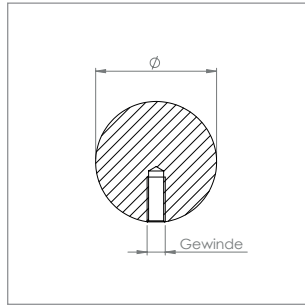
ZIERHÜLSEN AUS EDELSTAHL:



mit Durchgangsbohr.
aus Vollmaterial
[S. 326](#)



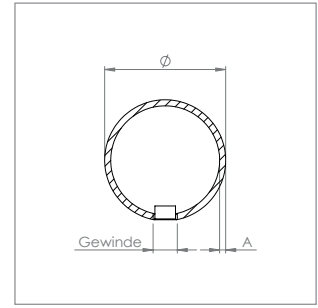
mit Sackloch
aus Vollmaterial
[S. 327](#)



Vollkugel mit Innengewinde

geschliffen K240

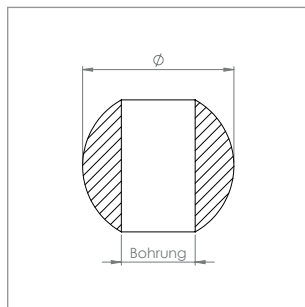
Artikel-Nr.	\varnothing [in mm]	Gewinde	Werkstoff	Preis in € pro Stück
51015-240	15	M5	V2A	1.10
51020-240	20	M6	V2A	1.45
51025-240	25	M6	V2A	2.30
51025-240M8	25	M8	V2A	2.30
51030-240	30	M6	V2A	2.95
51040-240	40	M8	V2A	6.45
51050-240	50	M8	V2A	13.95
51070-240	70	M8	V2A	26.95
51020-V4A	20	M6	V4A	1.95
51025-V4A	25	M6	V4A	2.95



Hohlkugel mit Innengewinde

geschliffen K240

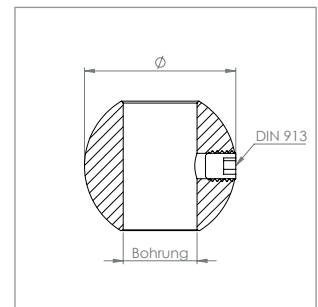
Artikel-Nr.	\varnothing [in mm]	A [in mm]	Gewinde	Werkstoff	Preis in € pro Stück
52040-240	40	2.0	M8	V2A	4.30
52050-240	50	2.0	M8	V2A	5.75
52060-240	60	2.0	M8	V2A	6.95
52070-240	70	2.0	M8	V2A	8.60
52080-240	80	2.0	M8	V2A	9.65
52100-240	100	2.0	M10	V2A	14.95
52120-240	120	2.0	M10	V2A	21.95
52150-240	150	2.0	M10	V2A	26.95
52200-240	200	2.0	M10	V2A	45.95
52250-240	250	2.0 - 2.5	M10	V2A	129.95
52300-240	300	2.0 - 2.5	M10	V2A	209.95
52400-240	400	2.0 - 2.5	M10	V2A	329.95
52500-240	500	2.0 - 2.5	M10	V2A	469.95



Vollkugel mit Durchgangsbohrung

geschliffen K240

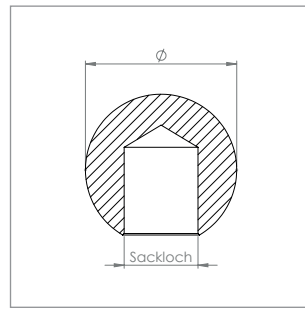
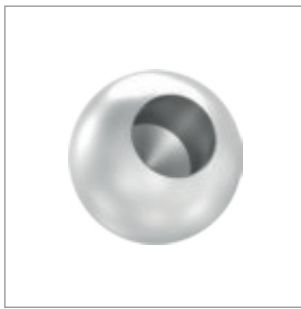
Artikel-Nr.	\varnothing [in mm]	Bohrung [in mm]	Werkstoff	Preis in € pro Stück
51020-240D10	20	10.2	V2A	1.80
51020-240D	20	12.2	V2A	1.80
51025-240D10	25	10.2	V2A	2.65
51025-240D	25	12.2	V2A	2.65
51030-240D	30	12.2	V2A	3.30
51030-240D14	30	14.2	V2A	3.30
51040-240D	40	14.2	V2A	6.75



Vollkugel mit Durchgangsbohrung zum Klemmen

geschliffen K240

Artikel-Nr.	\varnothing [in mm]	Bohrung [in mm]	Gewinde	Werkstoff	Preis in € pro Stück
51025-240D-M	25	12.2	M5	V2A	2.95
51030-240D-M	30	12.2	M6	V2A	3.50

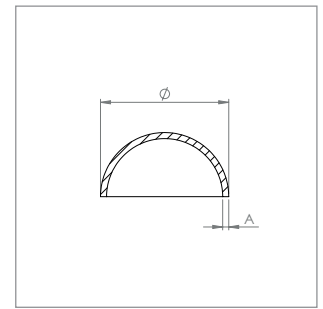


Vollkugel mit Sackloch

geschliffen K240

Artikel-Nr.	Ø [in mm]	Sackloch [in mm]	Werkstoff	Preis in € pro Stück
51020-240S10	20	10.2	V2A	1.45
51020-240S	20	12.2	V2A	1.45
51020-240S12.6 *	20	12.6	V2A	1.45
51025-240S10	25	10.2	V2A	2.30
51025-240S	25	12.2	V2A	2.30
51025-240S12.6 *	25	12.6	V2A	2.30
51025-240S14	25	14.2	V2A	2.30
51025-240S14.6 *	25	14.6	V2A	2.30
51030-240S	30	12.2	V2A	2.95
51030-240S12.6 *	30	12.6	V2A	2.95
51030-240S14	30	14.2	V2A	2.95
51040-240S	40	14.2	V2A	6.45
51020-V4AS	20	12.2	V4A	1.95
51020-V4AS12.6 *	20	12.6	V4A	1.95
51025-V4AS	25	12.2	V4A	2.95
51025-V4AS12.6 *	25	12.6	V4A	2.95

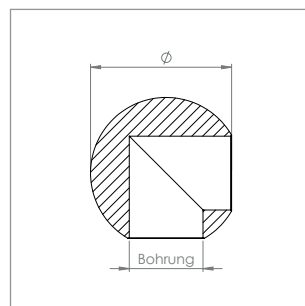
* Bei pulverbeschichteten Stäben zu verwenden



Halbhohlkugel

ungeschliffen

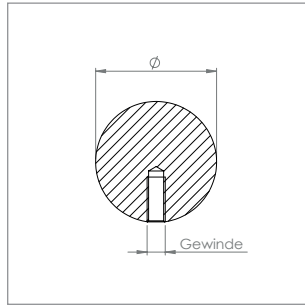
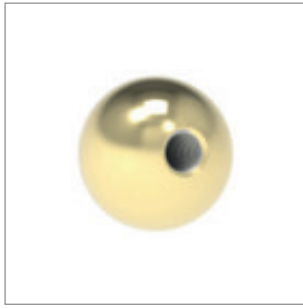
Artikel-Nr.	Ø [in mm]	A [in mm]	Werkstoff	Preis in € pro Stück
620030-VA	30	2.0	V2A	1.80
620033-VA	33.7	2.0	V2A	1.90
620040-VA	40	2.0	V2A	2.00
620042-VA	42.4	2.0	V2A	2.10
620048-VA	48.3	2.0	V2A	2.55
620060-VA	60.3	2.0	V2A	3.20
620070-VA	70	2.0	V2A	3.95
620080-VA	80	2.0	V2A	5.35
620090-VA	90	2.0	V2A	6.45
620100-VA	100	2.0	V2A	6.95
620120-VA	120	2.0	V2A	9.95
620150-VA	150	2.0	V2A	13.95
620200-VA	200	2.0	V2A	21.95
620300-VA	300	2.0 - 2.5	V2A	52.95
620400-VA	400	2.0 - 2.5	V2A	139.95
620500-VA	500	2.0 - 2.5	V2A	199.95



Vollkugel mit 2x 90° Bohrungen

geschliffen K240

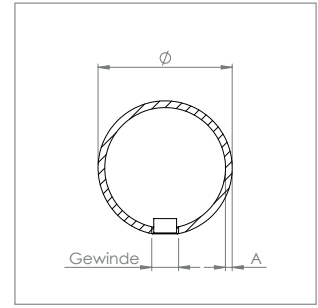
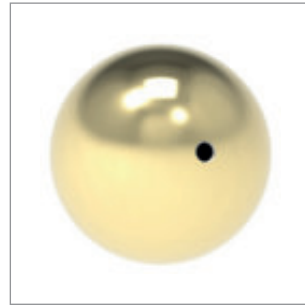
Artikel-Nr.	Ø [in mm]	Bohrung [in mm]	Werkstoff	Preis in € pro Stück
51025-240S2	25	12.2	V2A	2.85



Vollkugel mit Innengewinde

für den Innen- und Außenbereich geeignet (Spezialbeschichtung)

Artikel-Nr.	Ø [in mm]	Gewinde	Werkstoff	Preis in € pro Stück
51012-240-MS	12	M4	V2A	1.95
51015-240-MS	15	M5	V2A	2.15
51020-240-MS	20	M6	V2A	2.95
51025-240-MS	25	M6	V2A	3.70
51025-240M8-MS	25	M8	V2A	3.70
51030-240-MS	30	M6	V2A	4.70
51040-240-MS	40	M8	V2A	8.45

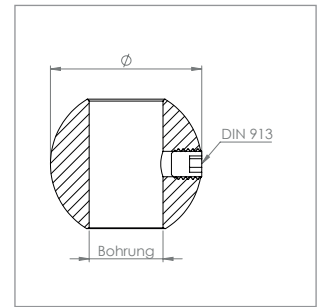


Hohlkugel mit Innengewinde

für den Innen- und Außenbereich geeignet (Spezialbeschichtung)

Artikel-Nr.	Ø [in mm]	A [in mm]	Gewinde	Werkstoff	Preis in € pro Stück
52050-240-MS	50	2.0	M8	V2A	9.95
52060-240-MS	60	2.0	M8	V2A	12.95
52070-240-MS	70	2.0	M8	V2A	16.50
52080-240-MS	80	2.0	M8	V2A	20.95
52100-240-MS	100	2.0	M10	V2A	27.45
52120-240-MS	120	2.0	M10	V2A	36.95
52150-240-MS	150	2.0	M10	V2A	49.95
52200-240-MS	200	2.0	M10	V2A	84.95

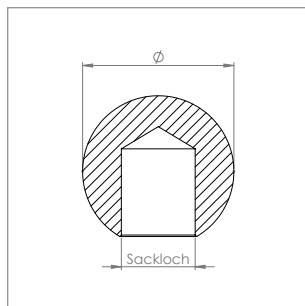
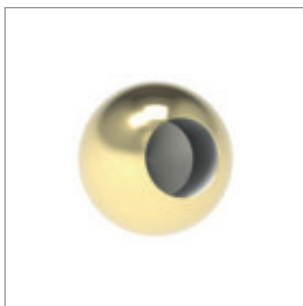
i **HINWEIS:** Die Kugeln sind für den Innen- und Außenbereich geeignet (Spezialbeschichtung)



Vollkugel mit Durchgangsbohrung zum Klemmen

für den Innen- und Außenbereich geeignet (Spezialbeschichtung)

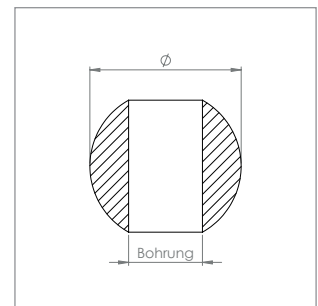
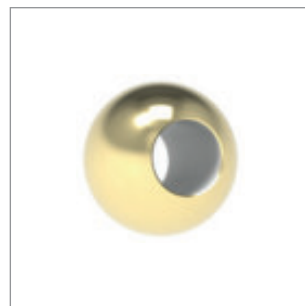
Artikel-Nr.	Ø [in mm]	Bohrung [in mm]	Gewinde	Werkstoff	Preis in € pro Stück
51025-240D-M-MS	25	12.2	M5	V2A	3.25



Vollkugel mit Sackloch

für den Innen- und Außenbereich geeignet (Spezialbeschichtung)

Artikel-Nr.	Ø [in mm]	Sackloch [in mm]	Werkstoff	Preis in € pro Stück
51020-240S-MS	20	12.2	V2A	2.95
51025-240S-MS	25	12.2	V2A	3.60
51025-240S12.8-MS*	25	12.8	V2A	3.60

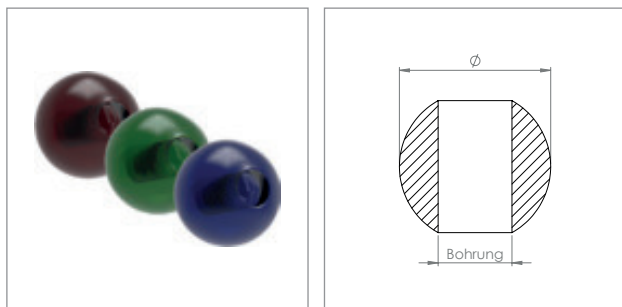


Vollkugel mit Durchgangsbohrung

für den Innen- und Außenbereich geeignet (Spezialbeschichtung)

Artikel-Nr.	Ø [in mm]	Bohrung [in mm]	Werkstoff	Preis in € pro Stück
51025-240D-MS	25	12.2	V2A	3.95

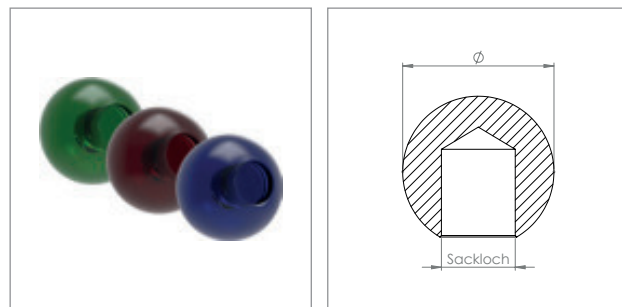
* Bei pulverbeschichteten Stäben zu verwenden



Glaskugel mit Durchgangsbohrung

ACHTUNG: geringfügige Farbabweichungen möglich

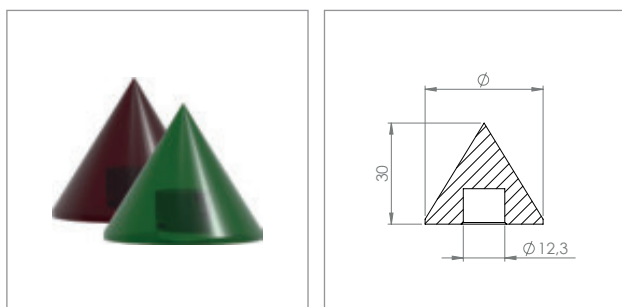
Artikel-Nr.	Ø [in mm]	Bohrung [in mm]	Farbe	Werkstoff	Preis in € pro Stück
92030-B	30	12.3	● blau	GLAS	13.95
92030-R	30	12.3	● rot	GLAS	13.95
92030-G	30	12.3	● grün	GLAS	13.95
92035-B	35	12.3	● blau	GLAS	15.95
92035-R	35	12.3	● rot	GLAS	15.95
92035-G	35	12.3	● grün	GLAS	15.95



Glaskugel mit Sackloch

ACHTUNG: geringfügige Farbabweichungen möglich

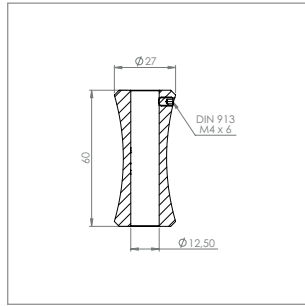
Artikel-Nr.	Ø [in mm]	Sackloch [in mm]	Farbe	Werkstoff	Preis in € pro Stück
91030-B	30	12.3	● blau	GLAS	13.95
91030-R	30	12.3	● rot	GLAS	13.95
91030-G	30	12.3	● grün	GLAS	13.95
91035-B	35	12.3	● blau	GLAS	15.95
91035-R	35	12.3	● rot	GLAS	15.95
91035-G	35	12.3	● grün	GLAS	15.95
91060-B	ca. 60	12.5	● blau	GLAS	53.95



Glaskegel mit Sackloch

ACHTUNG: geringfügige Farbabweichungen möglich

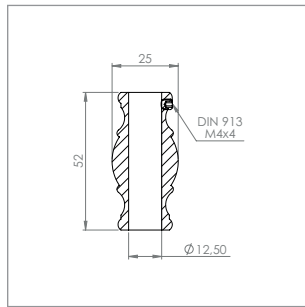
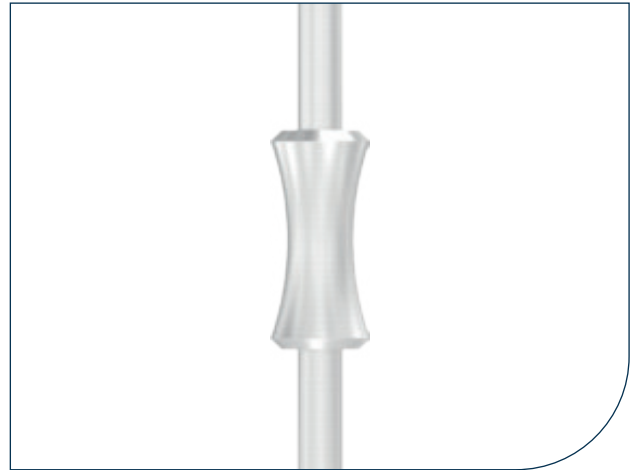
Artikel-Nr.	Ø [in mm]	Sackloch [in mm]	Farbe	Werkstoff	Preis in € pro Stück
93035-R	35	12.3	● rot	GLAS	11.50
93035-G	35	12.3	● grün	GLAS	11.50



Zierhülse mit Durchgangsbohrung

mit seitl. Madenschraube zum Festziehen, geschliffen K240

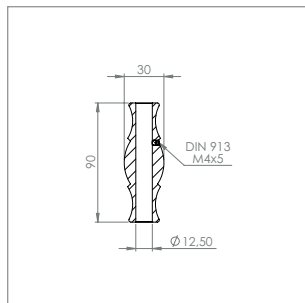
Artikel-Nr.	Bohrung [in mm]	Werkstoff	Preis in € pro Stück
1385-VA	12.5	V2A	3.65



Zierhülse mit Durchgangsbohrung

mit seitl. Madenschraube zum Festziehen, geschliffen K240

Artikel-Nr.	Bohrung [in mm]	Werkstoff	Preis in € pro Stück
2403-VA	12.5	V2A	3.65

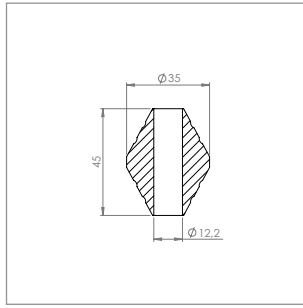


Zierhülse mit Durchgangsbohrung

mit seitl. Madenschraube zum Festziehen, geschliffen K240

Artikel-Nr.	Bohrung [in mm]	Werkstoff	Preis in € pro Stück
2256-VA	12.5	V2A	5.45

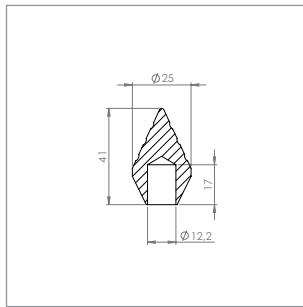
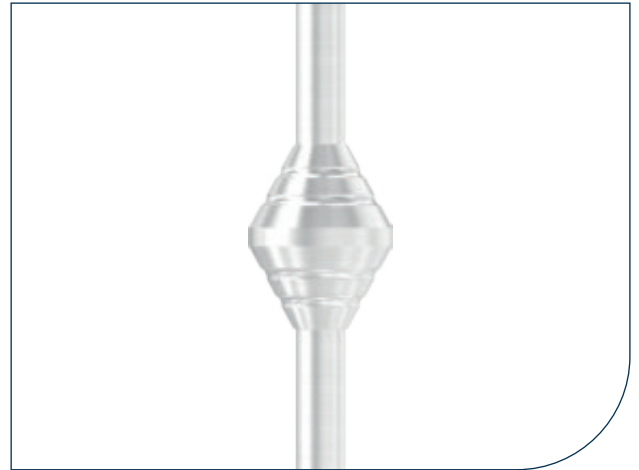




Zierhülse mit Durchgangsbohrung

geschliffen K240

Artikel-Nr.	Bohrung [in mm]	Werkstoff	Preis in € pro Stück
50463-240	12.2	V2A	5.95



Zierhülse mit Sackloch

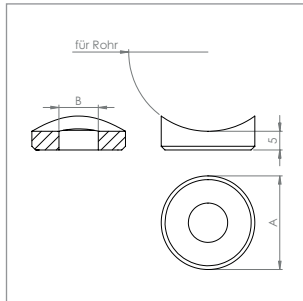
geschliffen K240

Artikel-Nr.	Bohrung [in mm]	Werkstoff	Preis in € pro Stück
50463-240-S	12.2	V2A	4.95





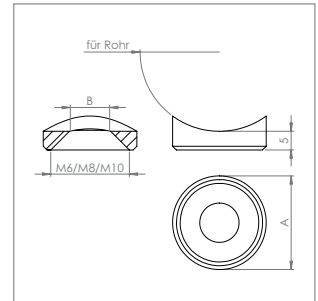
AUSGLEICHSTÜCKE & BEILAGSCHEIBEN



Ausgleichsstück (ohne Senkung)

einzel, geschliffen K240

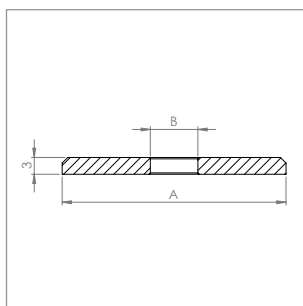
Artikel-Nr.	für Rohr [in mm]	A [in mm]	B [in mm]	Werkstoff	Preis in € pro Stück
51300-240	Ø 33.7	Ø 22	Ø 8.5	V2A	1.79
51301-240	Ø 33.7	Ø 25	Ø 10.5	V2A	1.89
51310-240	Ø 42.4	Ø 16	Ø 6.5	V2A	1.35
51311-240	Ø 42.4	Ø 18	Ø 8.5	V2A	1.39
51312-240	Ø 42.4	Ø 20	Ø 6.5	V2A	1.69
51313-240	Ø 42.4	Ø 22	Ø 8.5	V2A	1.79
51314-240	Ø 42.4	Ø 25	Ø 10.5	V2A	1.89
51315-240	Ø 42.4	Ø 25	Ø 12.5	V2A	1.89
51320-240	Ø 48.3	Ø 20	Ø 6.5	V2A	1.69
51321-240	Ø 48.3	Ø 22	Ø 8.5	V2A	1.79
51322-240	Ø 48.3	Ø 25	Ø 10.5	V2A	1.89



Ausgleichsstück (mit Senkung)

einzel, geschliffen K240

Artikel-Nr.	für Rohr [in mm]	A [in mm]	B [in mm]	gesenkt für	Werkstoff	Preis in € pro Stück
51312-240-G	Ø 42.4	Ø 20	Ø 6.5	M6	V2A	1.79
51313-240-G	Ø 42.4	Ø 22	Ø 8.5	M8	V2A	1.89
51314-240-G	Ø 42.4	Ø 25	Ø 10.5	M10	V2A	1.99



Beilagscheibe (mit Fase)

einzel, geschliffen K240

Artikel-Nr.	A x Stärke [in mm]	B [in mm]	Werkstoff	Preis in € pro Stück
51330-240-8	Ø 30x3	Ø 8.5	V2A	0.99
51330-240-10	Ø 30x3	Ø 10.5	V2A	0.99
51332-240-8	Ø 35x3	Ø 8.5	V2A	1.19
51331-240-8	Ø 40x3	Ø 8.5	V2A	1.25
51331-240-10	Ø 40x3	Ø 10.5	V2A	1.25





KLEMMPROFILE & BLECHHALTER

KLEMMPROFILE FÜR BLECH:



Klemmprofil rund
für Blechfüllungen
[S.332](#)



Eckverbinder rund
für Klemmprofil rund
[S.332](#)



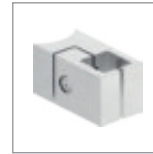
Halter rund
für Klemmprofil rund
[S.332](#)



Klemmprofil eckig
für Blechfüllungen
[S.332](#)



Eckverbinder eckig
für Klemmprofil quadr.
[S.332](#)



Halter eckig
für Klemmprofil quadr.
[S.332](#)

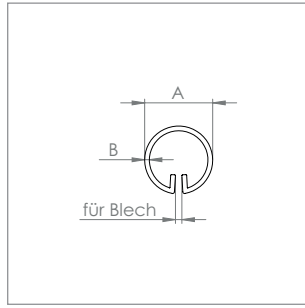
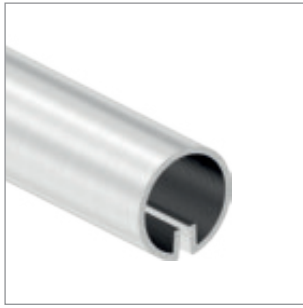
BLECHHALTER:



Blechhalter
Ø 25 / 32 mm
[S.333](#)



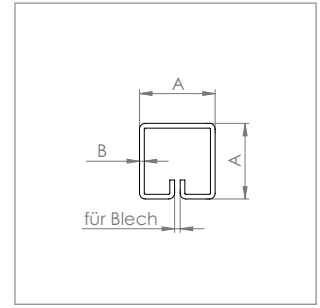
Abdeckplättchen
für Blechhalter
[S.333](#)



Klemmprofil 3 m, rund

für Blechfüllungen, geschliffen K240

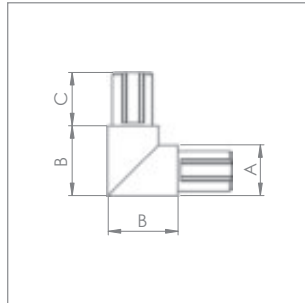
Artikel-Nr.	A x B [in mm]	Länge [in m]	für Blech [in mm]	Werkstoff	Preis in € pro Stück
55301-240	Ø 18 x 1.25	3	1.5 – 2.0	V2A	22.95
55300-240	Ø 27 x 1.50	3	2.0 – 2.5	V2A	33.95



Klemmprofil 3 m, quadratisch

für Blechfüllungen, geschliffen K240

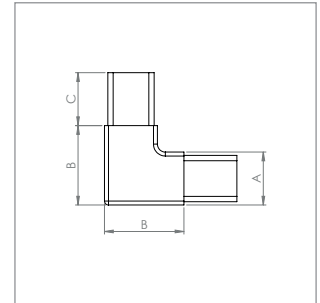
Artikel-Nr.	A x B [in mm]	Länge [in m]	für Blech [in mm]	Werkstoff	Preis in € pro Stück
55305-240	Ø 20 x 1.00	3	1.5 – 2.0	V2A	34.95



Eckverbinder für rundes Klemmprofil

geschliffen K240

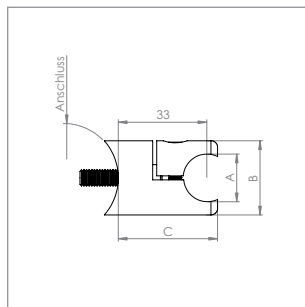
Artikel-Nr.	A [in mm]	B [in mm]	C [in mm]	Werkstoff	Preis in € pro Stück
55320-240	Ø 18 x 1.25	30	25	V2A	4.95
55321-240	Ø 27 x 1.50	37	27	V2A	6.95



Eckverbinder für quadratisches Klemmprofil

geschliffen K240

Artikel-Nr.	A [in mm]	B [in mm]	C [in mm]	Werkstoff	Preis in € pro Stück
55325-240	Ø 20 x 1.00	30	20	V2A	5.95

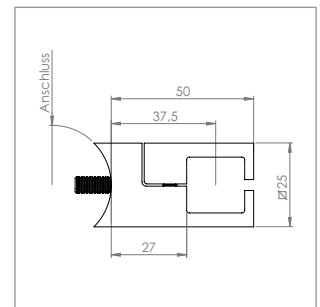
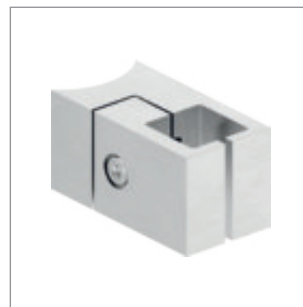


Halter für rundes Klemmprofil

geschliffen K240

Artikel-Nr.	Anschluss [in mm]	A [in mm]	B [in mm]	C [in mm]	Werkstoff	Preis in € pro Stück
55332-240	flach	Ø 18	Ø 28	37.5	V2A	5.95
55330-240	Ø 33.7	Ø 18	Ø 28	37.5	V2A	5.95
55331-240	Ø 42.4	Ø 18	Ø 28	37.5	V2A	5.95
55351-240-00	flach	Ø 27	Ø 32	42.0	V2A	9.95
55351-240-42	Ø 42.4	Ø 27	Ø 32	42.0	V2A	9.95
55351-240-48	Ø 48.3	Ø 27	Ø 32	42.0	V2A	9.95

■ inkl. M6 x 25 mm Zylinderkopfschraube DIN 912 zur Montage

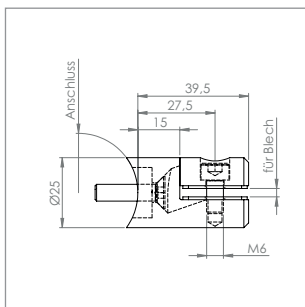


Halter für quadratisches Klemmprofil

geschliffen K240

Artikel-Nr.	Anschluss [in mm]	für Profil [in mm]	Werkstoff	Preis in € pro Stück
55352-240-00	flach	Ø 20	V2A	7.95
55352-240-42	Ø 42.4	Ø 20	V2A	7.95

■ inkl. M6 x 20 mm Senkkopfschraube zur Montage

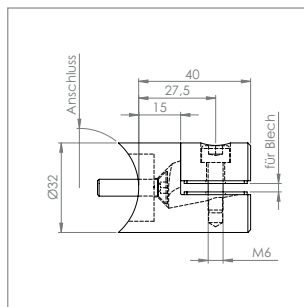


Blechhalter Ø 25 mm

geschliffen K240

Artikel-Nr.	Anschluss [in mm]	für Blech [in mm]	Werkstoff	Preis in € pro Stück
55337-240	flach	1.5 – 4.0	V2A	3.95
55335-240	Ø 33.7	1.5 – 4.0	V2A	3.95
55336-240	Ø 42.4	1.5 – 4.0	V2A	3.95
55338-240	Ø 48.3	1.5 – 4.0	V2A	3.95
55339-240	Ø 60.3	1.5 – 4.0	V2A	3.95
55337-V4A	flach	1.5 – 4.0	V4A	5.45
55336-V4A	Ø 42.4	1.5 – 4.0	V4A	5.45

■ inkl. M6 x 25 mm Senkkopfschraube zur Montage (58315-240-25)



Blechhalter Ø 32 mm

geschliffen K240

Artikel-Nr.	Anschluss [in mm]	für Blech [in mm]	Werkstoff	Preis in € pro Stück
55350-240-00	flach	1.5 – 4.0	V2A	6.95
55350-240-42	Ø 42.4	1.5 – 4.0	V2A	6.95
55350-240-48	Ø 48.3	1.5 – 4.0	V2A	6.95
55350-240-60	Ø 60.3	1.5 – 4.0	V2A	6.95

■ inkl. M6 x 25 mm Senkkopfschraube zur Montage (58315-240-25)



Abdeckplättchen für Blechhalter

paarweise, passend zu Blechhaltern

Artikel-Nr.	für Halter [in mm]	Werkstoff	Preis in € pro Paar
55-PP-25	Ø 25	PLASTIK	0.30
55-PP-32	Ø 32	PLASTIK	0.40

■ bereits im Lieferumfang der Blechhalter enthalten





34a

LED-HANDLÄUFE

ARTIKELÜBERSICHT:



LED-Lichtmodul
als Set oder einzeln
[S. 336](#)



Einbauanleitung
Montage der LED-Module
[S. 337](#)



LED-Blende (flach)
für flache Profile
[S. 338](#)



Ersatz-Nutstein
inkl. Befestigungsschrauben
[S. 338](#)



Anschlusskabel
zum Netzteil / Trafo
[S. 338](#)



Y-Kabel
zum Verbinden der Module
[S. 338](#)



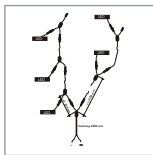
Verlängerungskabel
für längere Strecken
[S. 338](#)



Abschlusskappe
für offene Kabelenden
[S. 338](#)



Netzteile/Trafos
für LED-Module
[S. 339](#)



Kabelanschlussplan
mit Längenangaben
[S. 339](#)



Handläufe
für LED-Module
[S. 340](#)



Handlaufhalter
mit/ohne Kabeldurchführung
[S. 341](#)



Handlaufstützen
mit/ohne Kabeldurchführung
[S. 341](#)



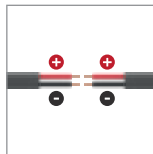
Gelenkstück
mit Kabeldurchführung
[S. 341](#)



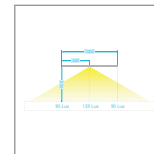
Dimmer
für LED-Module
[S. 342](#)



LED-Handlauf Muster
inkl. Trafo, Kabel & Modul
[S. 343](#)



Sicherheitshinweise
BITTE BEACHTEN
[S. 344](#)



Lichtberechnung
für LED-Handläufe
[S. 345](#)

LED-LICHTMODULE (ALS SET)

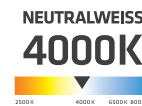
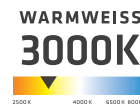


LED-Lichtmodul-Set für Rundrohre

Blende aus Edelstahl V2A (1.4301); Kühlkörper aus Aluminium

Artikel-Nr.	für Handlauf [in mm]	Lichtfarbe	Preis in € pro Set
LED-M-3000K	Ø 42.4 - 48.3	Warmweiß (3000 K)	145.95
LED-M-4000K	Ø 42.4 - 48.3	Neutralweiß (4000 K)	145.95

■ Die Kabel sind verkürzt dargestellt.



TECHNISCHE INFORMATIONEN:

Energieklasse	A
Nennleistung	2.5 Watt *
Lichtleistung ca.	260 lm
Abmessungen	130 x 14 x 17 mm
Material Blende	Edelstahl
Material Kühlkörper	Aluminium
Lebensdauer	> 20.000 Std.
Funktion	dimmbar
LED	Samsung
Anlaufzeit	100 % Leuchtkraft in 0 Sek.
Ein / Aus Zyklen	15.000
Anschluss	24 V DC
Schutzklasse	IP65
Blenden	1.4301 / V2A
Blendenform	rund, passend für Ø 42.4 - 48.3 mm

* entspricht ca. einer 30 Watt Glühbirne

ANWENDUNGSBEREICHE:

Treppen, Garten, Hausein- und Aufgänge, Garageneinfahrten, Bürogebäude, Schulen, öffentliche Gebäude und Wege, Parkanlagen, Krankenhäuser, Hotels und Gastronomie, Flughäfen... u.v.m.

EINBAUMÖGLICHKEITEN:

Handläufe, Vordächer, Treppenstufen, Haustürgriffe... u.v.m.



Die LED-Module eignen sich für den Einsatz im Innen- und Außenbereich. Zur vollflächigen Ausleuchtung eines Weges von 4 m Länge und 1.2 m Breite, genügen lediglich 3 LED-Lichtmodule!



ACHTUNG: Stromversorgung nur über ein geeignetes 24 V DC Netzteil. Bitte die entsprechenden Anleitungen auf der nächsten Seite beachten!

LED-LICHTMODULE (EINZELN)



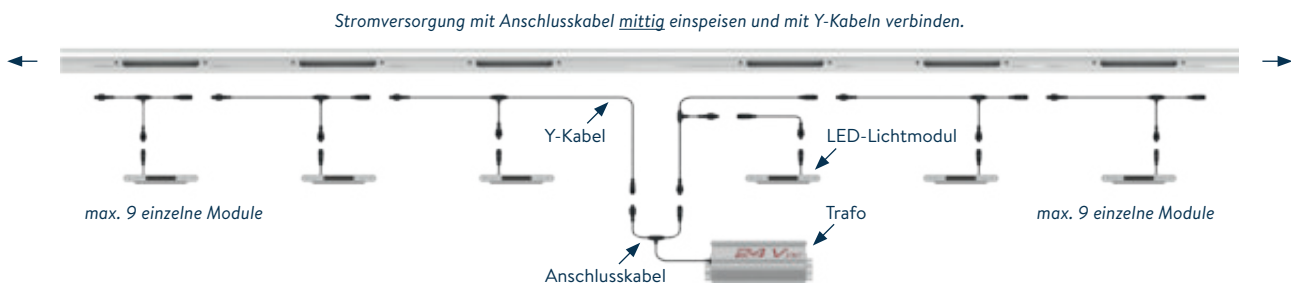
LED-Lichtmodule (einzeln) für Rundrohre

Blende aus Edelstahl V4A (1.4571); Kühlkörper aus Aluminium

Artikel-Nr.	für Handlauf [in mm]	Lichtfarbe	Preis in € pro Stück
LED-M-3000K-EZ	Ø 42.4 - 48.3	warmweiß (3000 K)	49.95
LED-M-4000K-EZ	Ø 42.4 - 48.3	neutralweiß (4000 K)	49.95

■ Inkl. Befestigungsplatten und Schrauben

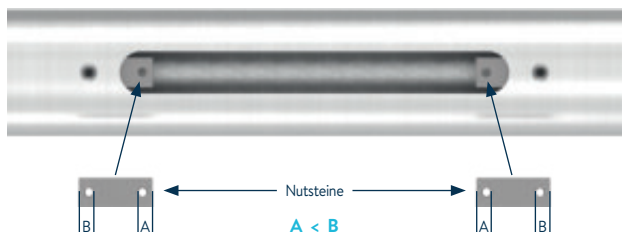
STROMVERSORGUNG:



BITTE BEACHTEN: Die Stromversorgung mittels Netzteil / Trafo ist mittig einzuspeisen. Pro Seite können bis zu 9 Module in Reihe geschaltet werden. Das Anschlusskabel verbindet den Trafo mit den Y-Kabeln. Die Y-Kabel fungieren sowohl als Anschluss für die

einzelnen LED-Module, als auch zum Verbinden weiterer Y-Kabel. Das letzte Y-Kabel der jeweiligen Seite ist mit einer Abschlusskappe abzudichten, um das System vor Wasserschäden zu schützen.

EINBAUANLEITUNG:



Schritt 1: Arbeiten Sie den notwendigen Ausschnitt nach Zeichnung in Ihr Bauteil ein. Entgraten Sie die Innenseite des Ausschnitts und der Bohrungen. Schieben Sie den Nutstein nach Zeichnung (geringstes Maß [A] in Ausbruch zeigend) mit Hilfe einer abgewinkelten Zange in das Bauteil.



Schritt 2: Schrauben Sie die Nutsteine mit den beiliegenden Befestigungsschrauben M3 x 6 mm an das Bauteil.



Schritt 3: Verbinden Sie das Kabel des Moduls mit dem Y-Kabel. Verschrauben Sie das Modul mit den Nutsteinen (M3 x 6 mm). Verschließen Sie am letzten Modul das offene Ende des Y-Kabels mit der Endkappe.



LED-Blende (flach) für flache Profile

Alternative Blende für LED-Module, zum Austauschen

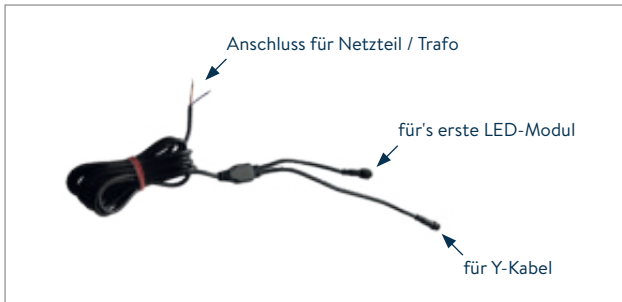
Artikel-Nr.	Geeignet für	Werkstoff	Preis in € pro Stück
LED-B-00-V2A	flache Profile	V2A	5.95



Ersatz-Nutstein inkl. Befestigungsschrauben

Zum Befestigen der LED-Blende/Module in den Aussparungen am Handlauf

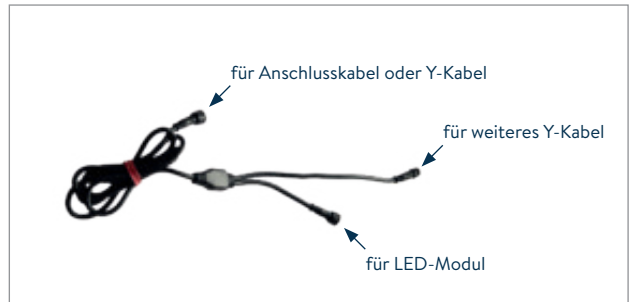
Artikel-Nr.	Platte [in mm]	Schraube [in mm]	Werkstoff	Preis in € pro Stück
LED-ES	1x 25 x 10	2x M3 x 8	V2A	0.30



Anschlusskabel zum Netzteil / Trafo

Verbindung vom Netzteil / Trafo zum ersten LED-Lichtmodul

Artikel-Nr.	Kabellänge [in m]	Preis in € pro Stück
LED-AK-3000	3	15.95



Y-Kabel zum Verbinden der LED-Lichtmodule

Verbindung zwischen zwei LED-Lichtmodulen

Artikel-Nr.	Kabellänge [in m]	Preis in € pro Stück
LED-YK-1500	1.5	12.95



Verlängerungskabel

Zum Überbrücken längerer Strecken zwischen den einzelnen LED-Modulen

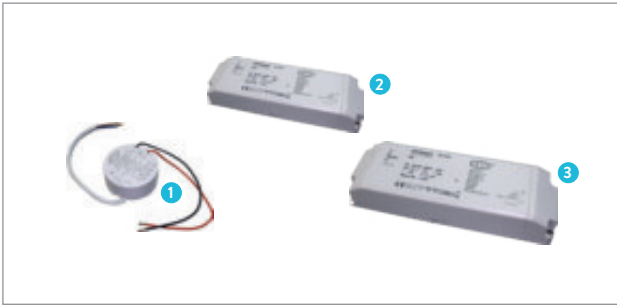
Artikel-Nr.	Kabellänge [in m]	Preis in € pro Stück
LED-VK-1250	1.25	11.95
LED-VK-2000	2	12.95



Abschlusskappe für offene Kabelenden

Zum Abschließen des offenen Kabelendes vom letzten LED-Lichtmodul

Artikel-Nr.	Beschreibung	Preis in € pro Stück
LED-KAPPE	zum Schutz vor Wasserschäden	0.95



Netzteil / Trafo für LED-Lichtmodule

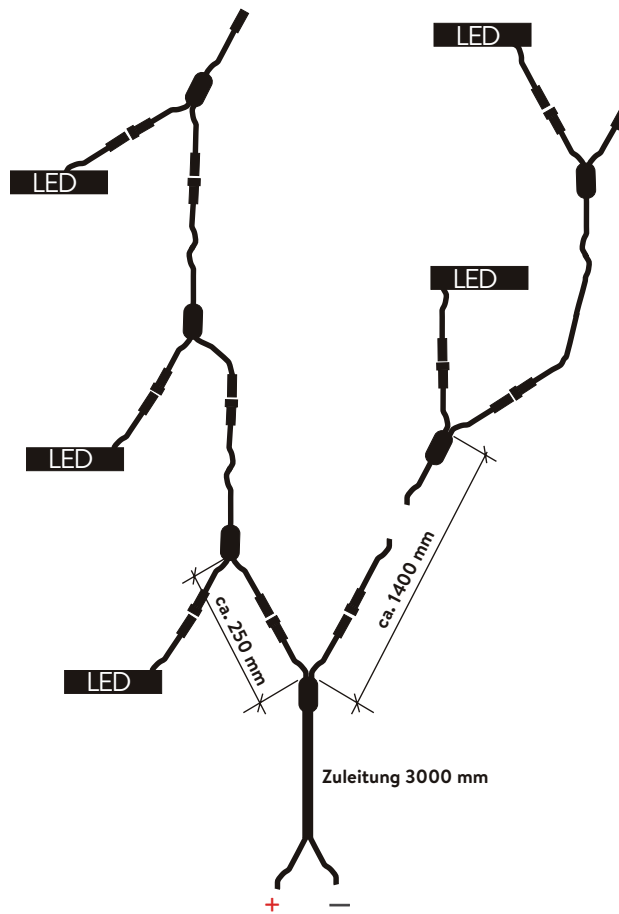
Hinweis: Die Dimensionierung des Trafos ist eine Empfehlung, die durch das Fachpersonal zu überprüfen und den Gegebenheiten vor Ort anzupassen ist!

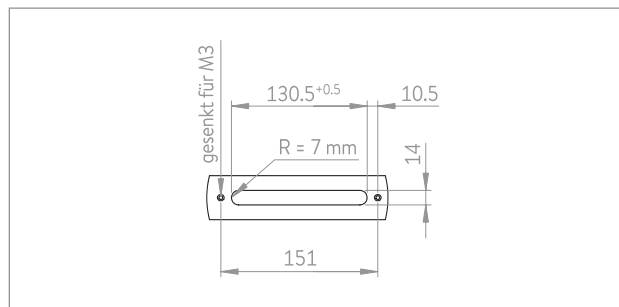
Artikel-Nr.	Schutzart	Spannung [in Volt]	Leistung [in Watt]	Mögliche Module	Abmessung (L x B x H) [in mm]	Preis in € pro Stück
LED-T-IP20-8W ①	IP20*	24 V DC	0.1 – 8.0 W	bis zu 2 Stück	Ø 53 x 22	28.95
LED-T-IP20-36W ②	IP20*	24 V DC	0.1 – 36.0 W	bis zu 10 Stück	128 x 50 x 13	48.95
LED-T-IP20-50W ③	IP20*	24 V DC	0.1 – 50.0 W	bis zu 12 Stück	184 x 61 x 32	65.95
LED-T-IP65-12W ④	IP65**	24 V DC	0.1 – 12.0 W	bis zu 4 Stück	48 x 50 x 24	47.95
LED-T-IP67-36W ⑤	IP67**	24 V DC	0.1 – 36.0 W	bis zu 10 Stück	170 x 55 x 31	69.95
LED-T-IP67-75W ⑥	IP67**	24 V DC	0.1 – 75.0 W	bis zu 18 Stück	186 x 64 x 40	102.95

* IP20: Für den Innenbereich geeignet.

** IP65/IP67: Für den Innen- & Außenbereich geeignet.

KABELANSCHLUSSPLAN:





Handlauf mit Aussparungen für LED-Lichtmodule

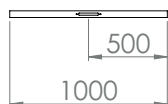
Enden offen, geschliffen K240

Artikel-Nr.	Rundrohr [in mm]	Länge [in m]	Anzahl der Aussparungen	Werkstoff	Preis in € pro Stück
LED-R42-1000-1-V2A	Ø 42.4 x 2.0	1	1 Stück	V2A	31.95
LED-R42-1500-1-V2A	Ø 42.4 x 2.0	1.5	1 Stück	V2A	42.95
LED-R42-2000-2-V2A	Ø 42.4 x 2.0	2	2 Stück	V2A	64.95
LED-R42-3000-3-V2A	Ø 42.4 x 2.0	3	3 Stück	V2A	85.95
LED-R42-6000-3-V2A *	Ø 42.4 x 2.0	6	3 Stück	V2A	117.95
LED-R42-6000-4-V2A	Ø 42.4 x 2.0	6	4 Stück	V2A	119.95
LED-R42-6000-6-V2A	Ø 42.4 x 2.0	6	6 Stück	V2A	123.95

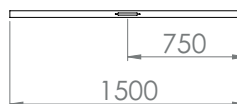
* ACHTUNG: hier werden zusätzlich 2x Verlängerungskabel (Art.: LED-VK-1250) benötigt.

ABMESSUNGEN:

LED-R42-1000-1-V2A



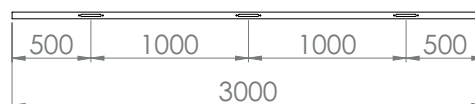
LED-R42-1500-1-V2A



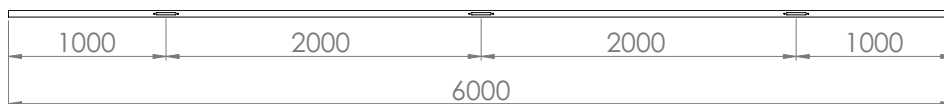
LED-R42-2000-2-V2A



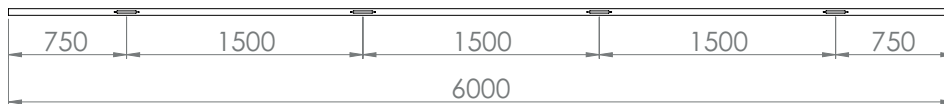
LED-R42-3000-3-V2A



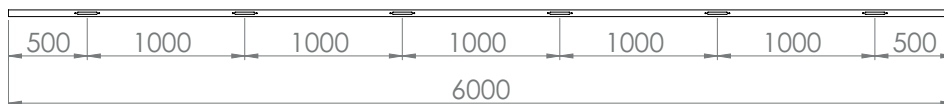
LED-R42-6000-3-V2A

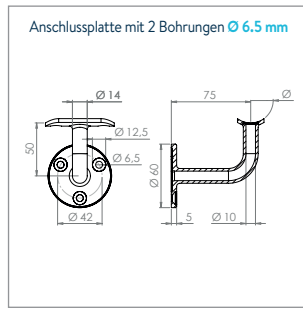


LED-R42-6000-4-V2A



LED-R42-6000-6-V2A



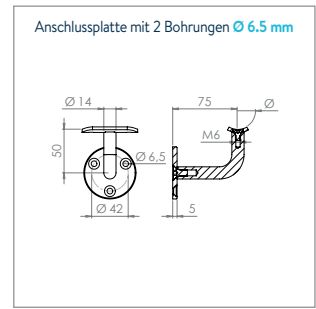


Handlaufhalter mit Kabeldurchführung

Bügel hohl, geschliffen K240

Artikel-Nr.	Anschlussplatte [in mm]	Werkstoff	Preis in € pro Stück
50218-240-00	flach	V2A	11.95
50218-240-42	Ø 42.4	V2A	11.95
50218-V4A-00	flach	V4A	14.95
50218-V4A-42	Ø 42.4	V4A	14.95

■ Ronde mit Bügel verschweißt

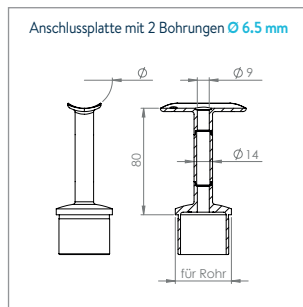


Handlaufhalter ohne Kabeldurchführung

Bügel aus Vollmaterial, geschliffen K240

Artikel-Nr.	Anschlussplatte [in mm]	Werkstoff	Preis in € pro Stück
50226-240-00	flach	V2A	8.25
50226-240-42	Ø 42.4	V2A	8.25
50226-V4A-00	flach	V4A	10.75
50226-V4A-42	Ø 42.4	V4A	10.75

■ Ronde mit Bügel verschraubt

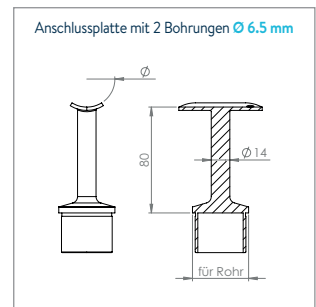


Handlaufstütze mit Kabeldurchführung

Stopfen zum Einkleben/Einschweißen ins Rohr, geschliffen K240

Artikel-Nr.	für Rohr [in mm]	Ø [in mm]	Werkstoff	Preis in € pro Stück
60421-240-LED	42.4 x 2.0	42.4	V2A	12.95
60419-V4A-LED	42.4 x 2.0	flach	V2A	15.95
60419-V4A-25-LED	42.4 x 2.5	flach	V4A	15.95
60421-V4A-LED	42.4 x 2.0	42.4	V4A	15.95
60421-V4A-25-LED	42.4 x 2.5	42.4	V4A	15.95

■ Handlaufstütze aus einem Stück

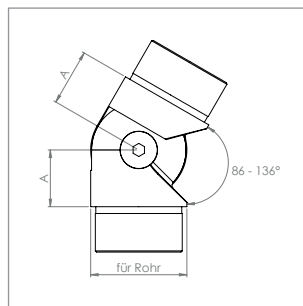


Handlaufstütze ohne Kabeldurchführung

Stopfen zum Einkleben/Einschweißen ins Rohr, geschliffen K240

Artikel-Nr.	für Rohr [in mm]	Ø [in mm]	Werkstoff	Preis in € pro Stück
60421-240	42.4 x 2.0	42.4	V2A	9.35
60421-240-25	42.4 x 2.5	42.4	V2A	9.35
60421-V4A	42.4 x 2.0	42.4	V4A	11.95
60421-V4A-25	42.4 x 2.5	42.4	V4A	11.95

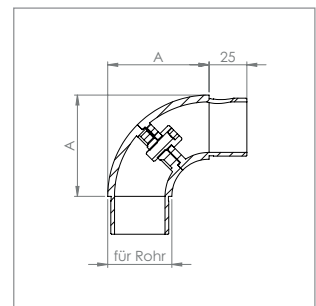
■ Handlaufstütze aus einem Stück



Gelenkstück, hohl für Kabeldurchführung

zum Einstecken ins Rohr, geschliffen K240

Artikel-Nr.	für Rohr [in mm]	A [in mm]	Werkstoff	Preis in € pro Stück
56255-320	Ø 42.4 x 2.0	25.0	V2A	12.95



Rohrbogen verstellbar, hohl für Kabeldurchführung

zum Einstecken ins Rohr, geschliffen K240

Artikel-Nr.	für Rohr [in mm]	Werkstoff	Preis in € pro Stück
56160-320V-LED	Ø 42.4 x 2.0	V2A	15.95

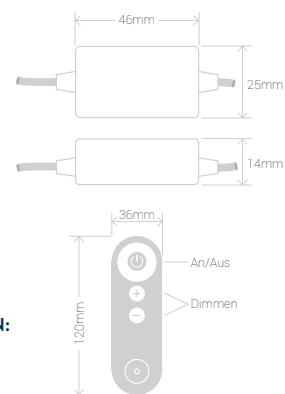
DIMMER FÜR LED-LICHTMODULE



Dimmer für LED-Lichtmodule

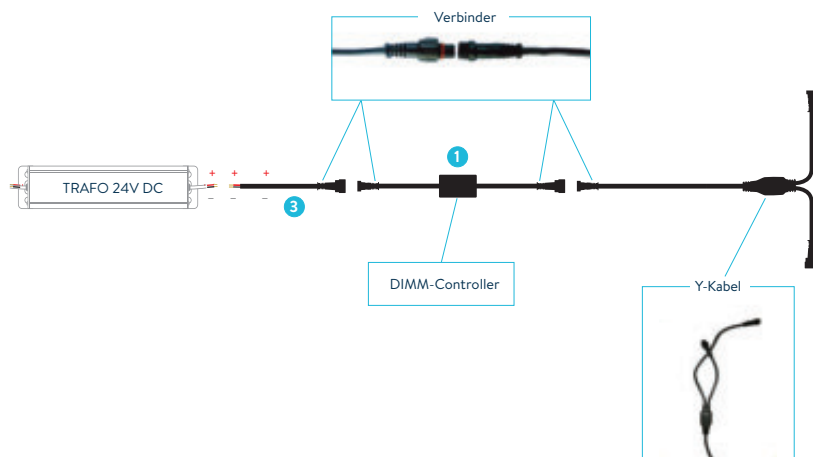
inkl. Fernbedienung

Artikel-Nr.	Beschreibung	Preis in € pro Stück
LED-DIMMER	stufenlos dimmbar	49.95



IM LIEFERUMFANG ENTHALTEN:

- 1 1x DIMM-Controller
- 2 1x Fernbedienung
- 3 1x Anschlusskabel



Der Dimmer muss direkt hinter dem Netzteil / Trafo angeschlossen werden!

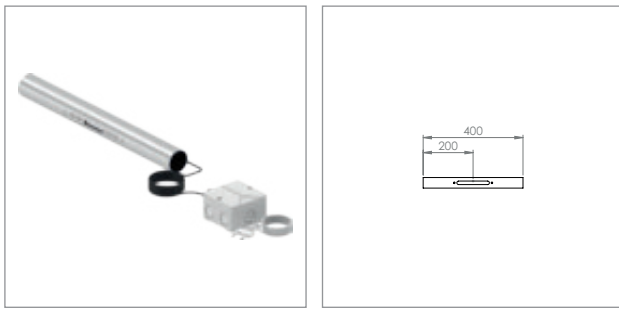
TECHNISCHE INFORMATIONEN

DIMM-CONTROLLER:

Eingangsspannung	24 V DC
Ausgangsleistung	24 V DC
Anzahl Kanäle	1
Max. Leistung	100 W
Schutzklasse	IP 55
Farbe	schwarz

FERNBEDIENUNG:

Nennspannung	3 V
Batterietyp	CR2025
Schutzklasse	IP 20
Funkfrequenz	433 MHz
Farbe	schwarz

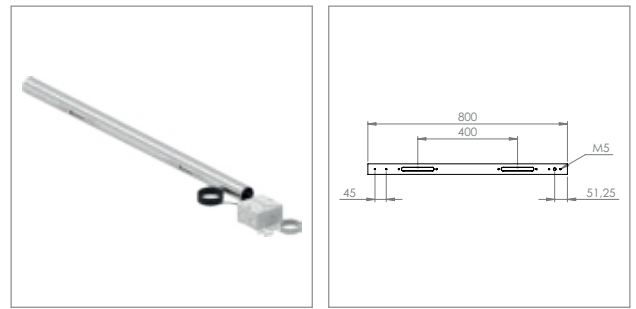
**LED-Handlauf Musterset, Länge 400 mm**

aus Edelstahl V2A (1.4301)

Artikel-Nr.	Lichtfarbe	Preis in € pro Stück
LED-MUSTER-1-3000K	warmweiß (3000 K)	109.95
LED-MUSTER-1-4000K	neutralweiß (4000 K)	109.95

SET BESTEHT AUS:

- 1 1x LED-Lichtmodul 3000 K bzw. 4000 K
- 2 1x Trafo LED-T-IP20-8W
- 3 1x LED-Abschlusskappe
- 4 1x Netzstecker 240V
- 5 1x V2A Rohr Ø 42.4x2.0 mm

**LED-Handlauf Musterset, Länge 800 mm**

aus Edelstahl V2A (1.4301)

Artikel-Nr.	Lichtfarbe	Preis in € pro Stück
LED-MUSTER-2	1x warmweiß (3000 K) 1x neutralweiß (4000 K)	169.95

SET BESTEHT AUS:

- 1 1x LED-Lichtmodul 3000 K
- 2 1x LED-Lichtmodul 4000 K
- 3 1x Trafo LED-T-IP20-8W
- 4 1x LED-Abschlusskappe
- 5 1x Netzstecker 240V
- 6 1x V2A Rohr Ø 42.4x2.0 mm

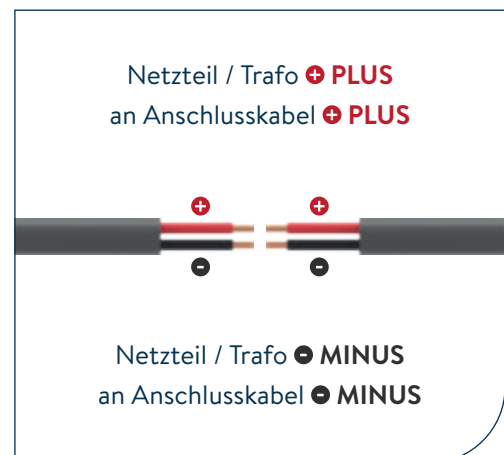
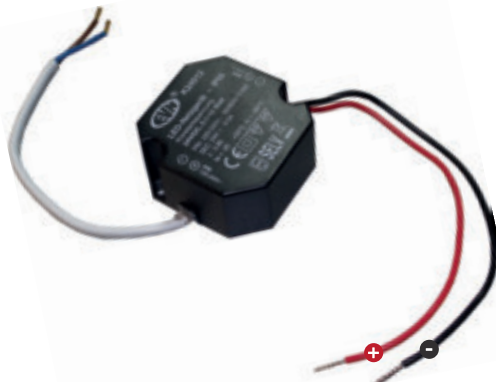
SICHERHEITSHINWEISE

BITTE BEACHTEN:

- Stromversorgung nur über ein geeignetes 24 V DC Netzteil. **Bis zu 18 Module an 24 V DC (9 Module je Seite)**
- Netzteilzuleitung nur an gekennzeichnetes Anschlusskabel anschließen.
- Für die Kabelverbindungen dürfen nur Originalkabel verwendet werden, die aufeinander abgestimmt sind.
- Steckverbinder vom Netzteil zum ersten Modul müssen wasserdicht (IP65) ausgeführt werden.
- Der Netzanschluss darf nur durch geeignetes Fachpersonal durchgeführt werden.
- Die landesspezifischen Anforderungen sind zu berücksichtigen.

Die Netzspannung von 230V darf nicht in den Handlauf eingespeist werden, sondern muss außerhalb des Bauteils auf Niederspannung transformiert werden.

ANSONSTEN BESTEHT LEBENSGEFAHR DURCH STROMSCHLAG!



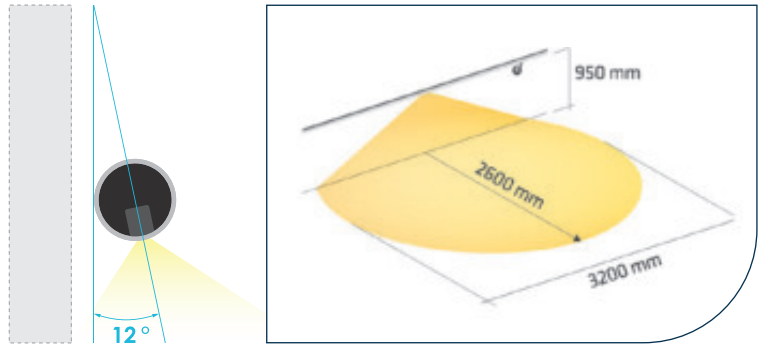
LICHTBERECHNUNG

EMPFOHLENE AUSRICHTUNG:

- 12° im Winkel zur Wand

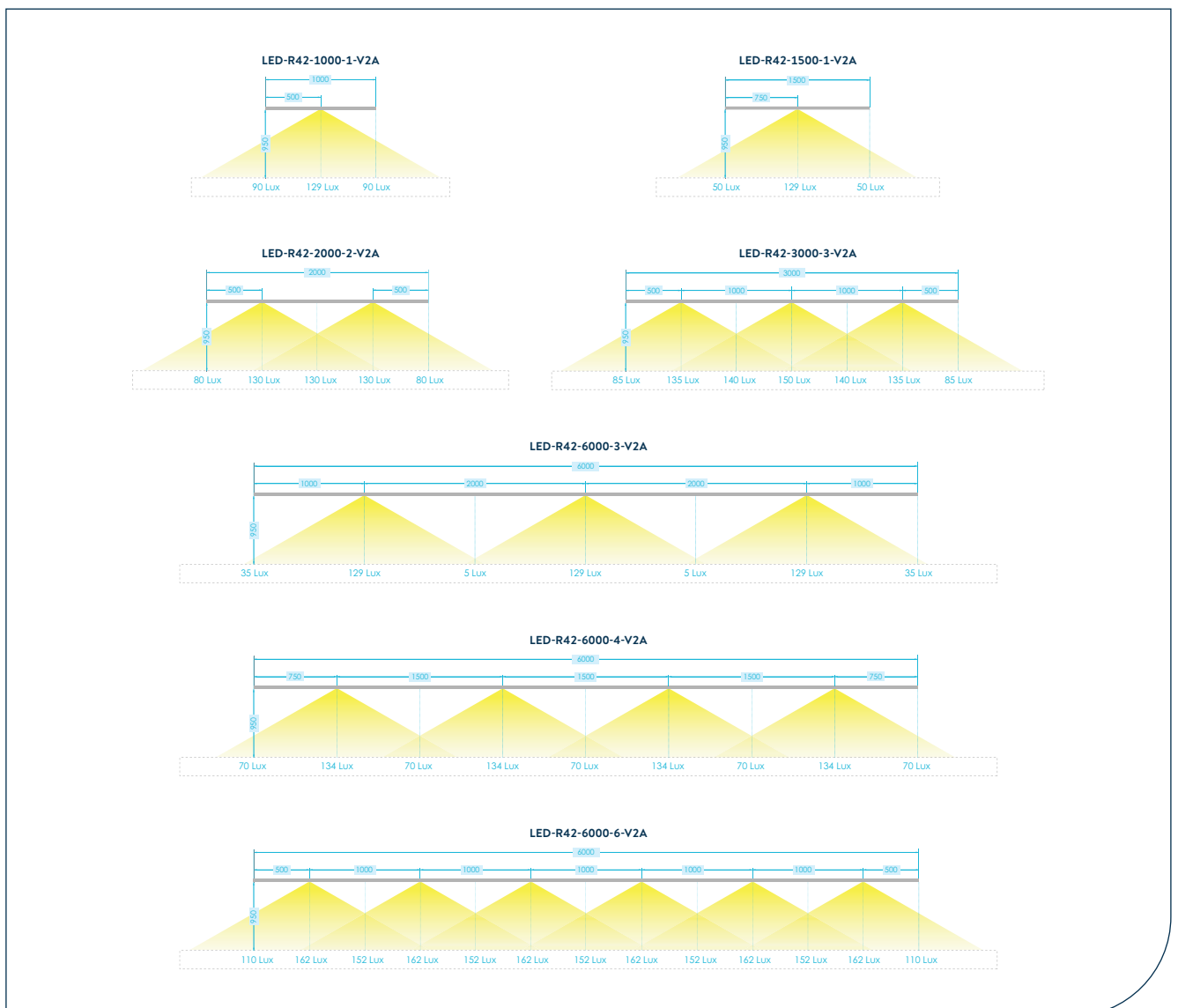
LICHTBERECHNUNG:

- Lichtverteilung gegen die Einbaurichtung
- Abstrahlwinkel 90°
- Reflektion der Wand nicht berücksichtigt



Alle Angaben sind Näherungswerte und abhängig von der Oberfläche, die angestrahlt wird, sowie der Reflektion der Befestigungswand. Die Werte wurden im Versuch mit Luxmeter senkrecht zur Lichtachse ermittelt.

ABBILDUNG ZEIGT ALLE LED-HANDLÄUFE VON FELDMANN:





HOLZHANDLÄUFE

ARTIKELÜBERSICHT:



Maßgefertigte Holzhandläufe

allg. Überblick
[S. 348-351](#)



Holzhandlauf (1 – 3 m)

Lagerware, Buche (ged.)
[S. 352](#)



Holzverbinder

Buche (ged.)
[S. 352](#)



Edelstahlverbinder

V2A
[S. 353](#)



Montagezubehör

inkl. Befestigungsschrauben
[S. 354](#)



Montageanleitung

zum Holzhandlauf
[S. 355](#)



Holzhandlauf Musterkoffer

Musterteile
[S. 356](#)

HOLZARTEN



Ahorn
(amerikanisch)



Ahorn
(europäisch)



Birke



Buche
(gedämpft)



Buche
(ungedämpft)



Eiche*
(für den Außenbereich)



Erle



Esche



Fichte



Kambala*
(für den Außenbereich)



Kiefer



Kirschbaum
(europäisch)



Lärche
(sibirisch)



Nussbaum
(amerikanisch)



Sapeli*
(für den Außenbereich)



Thermo-Esche*
(für den Außenbereich)

* Holzart für den Außenbereich geeignet, jedoch nur mit spezieller Außenschutzlasur (Bitte bei Anfrage/Bestellung angeben, wenn Sie Ihren Holzhandlauf im Außenbereich verwenden möchten).

Besonderheit bei Eiche: Abfärbungen durch die Auswaschung von Holzinhaltstoffen können zu Verfärbungen der Unterkonstruktion führen.

HOLZHANDLÄUFE

Holzhandläufe von Feldmann für Innen und Außen begeistern vor allem durch eine angenehme, warme Haptik. Als natürlicher Werkstoff ist jedes Stück Holz ein Unikat mit seinen eigenen Reizen. Besonders elegant wirkt eine

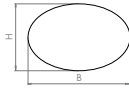
Holzhandlaufstange in Kombination mit Handlaufhaltern und weiteren Komponenten aus Edelstahl. Diese Kombination vermittelt ein hochwertiges Erscheinungsbild und erzeugt zugleich eine wohnliche Atmosphäre.

OBERFLÄCHEN:

Oberflächenarten	Beschreibung	DIN-Normen
Roh / Geschliffen	<ul style="list-style-type: none"> Das pure Holz. Das Holz wird gehobelt und geschliffen, nach der Endfertigung jedoch nicht mit Lack, Öl/Wachs, Lasur behandelt. Unbehandeltes Holz ist pflegeintensiver als durch Behandlung geschütztes Holz. 	
Farblos lackiert	<ul style="list-style-type: none"> Wirkt als hochwertige Schutzschicht Standard: seidenglänzend 	<ul style="list-style-type: none"> DIN 4102-B1 - Brandschutz DIN 53160 - Speichel- & Schweißechtheit DIN 68861 - chem. Beanspruchung
Farbig lackiert	<ul style="list-style-type: none"> Varianten: Struktur sichtbar oder deckend Alle RAL-Farben möglich 	<ul style="list-style-type: none"> DIN 4102-B1 - Brandschutz DIN 53160 - Speichel- & Schweißechtheit DIN 68861 - chem. Beanspruchung
Geölt	<ul style="list-style-type: none"> Matter Gesamteindruck Verstärkt Holzstruktur Holz saugt Öl auf Verwendung vor allem bei offenporigen Hölzern 	<ul style="list-style-type: none"> DIN 4102-B2 - Brandschutz DIN 53160 - Speichel- & Schweißechtheit DIN 68861 - chem. Beanspruchung
Geölt mit UV-Schutz	<ul style="list-style-type: none"> Intensiv mit UV-Licht bestrahlt, sodass das gehärtete Öl zu einem Schutzfilm wird Im Außenbereich: Pilzschutz (unempfindlicher gegenüber Feuchtigkeit und Schmutz) Bleibt atmungsaktiv 	<ul style="list-style-type: none"> DIN 4102-B2 - Brandschutz DIN 53160 - Speichel- & Schweißechtheit DIN 68861 - chem. Beanspruchung
Holzlasur mit 2-Phasen-UV-Schutz	<ul style="list-style-type: none"> Durchscheinend, zieht tiefer ins Holz, offenporig Seidenglänzend Klassische Beschichtung für den Außenbereich Fertigfarbtöne oder farblos 	
Beizen	<ul style="list-style-type: none"> Betonung bzw. Verstärkung des natürlichen Farbtons Änderung des Farbtons Betonung von Kontrasten in der Holzmaserung Muss anschließend überlackiert werden 	

HANDLAUFLÄNGE:

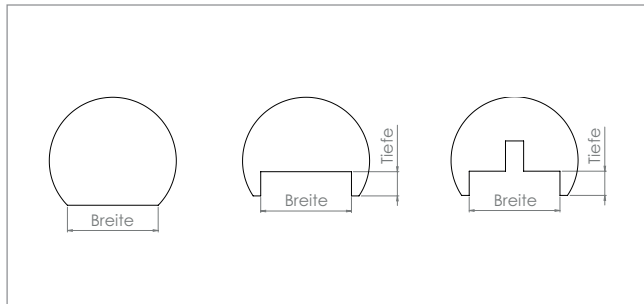
- bis 4 m (evtl. geschliffet)



MÖGLICHE FORMEN:

- **Rund (Ø):**
 Ø 12 / Ø 15 / Ø 20 / Ø 23 / Ø 24 / Ø 25 / Ø 26 / Ø 28 /
 Ø 30 / Ø 35 / Ø 40 / Ø 42.4 / Ø 45 / Ø 48.3 / Ø 50 /
 Ø 55 / Ø 60 mm
- **Eckig (B x H):**
 40 x 40 / 40 x 50 / 40 x 60 / 50 x 30 / 50 x 50 mm
 (Längskanten Fase 3 x 3 mm oder Rundung 3 mm)
- **Oval (B x H):**
 50 x 30 / 60 x 40 / 80 x 40 mm

ABPLATTUNG / NUT:

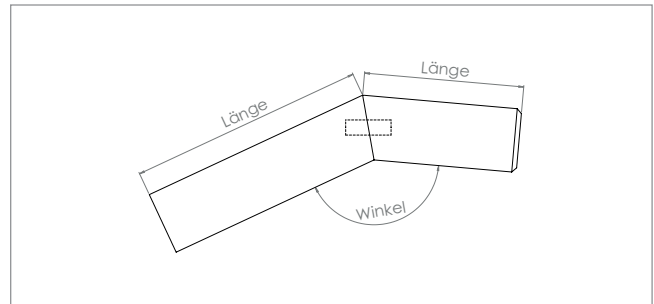


Abplattung

Nut

T-Nut

HANDLAUFVERBINDUNGEN:

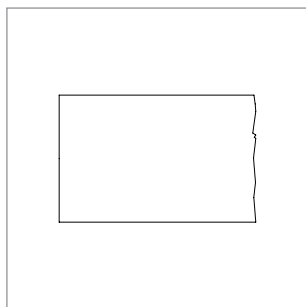


Gehrungsverbindung

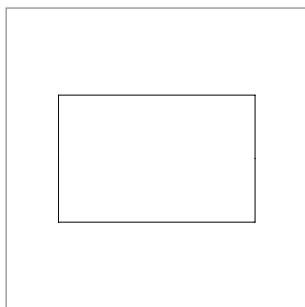


Wir fertigen individuelle Holzhandläufe ganz nach Ihren Wünschen!
 Fragen Sie bequem per Mail oder Telefon an - wir beraten Sie gerne.

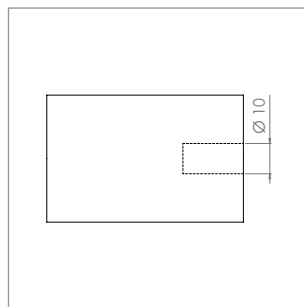
MÖGLICHE HANDLAUFENDEN:



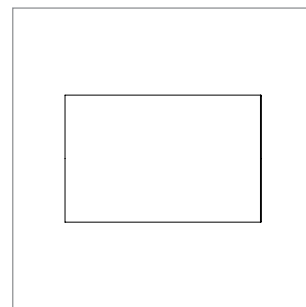
keine Endenbearbeitung



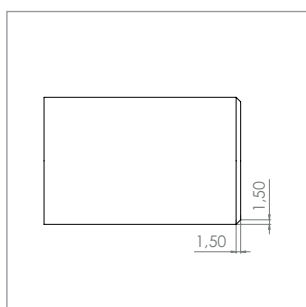
Fixlängenzuschnitt



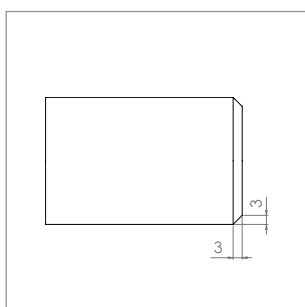
Dübelbohrung



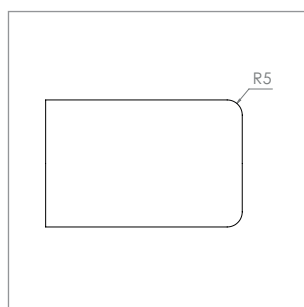
Kantenbruch



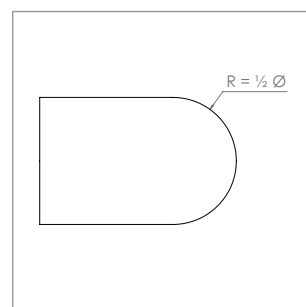
Fase für V-Fuge



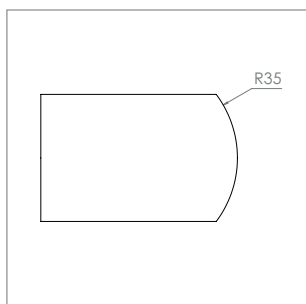
Fase



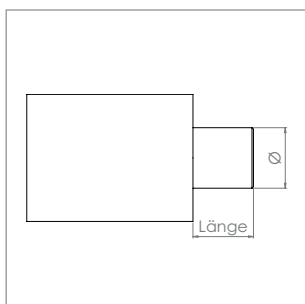
Abrundung



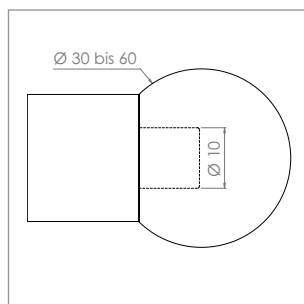
Halbkugel



Linse



Zapfen



Kugelendkappe

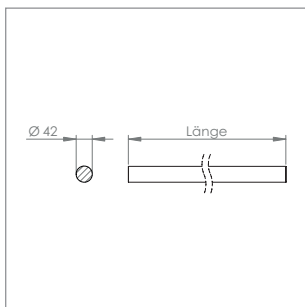
IHRE ANSPRECHPARTNER:



Inge Leykauf
Vertriebsinnendienst, Export
09101 / 49 77-132
i.leykauf@feldmann.de



Lisa Brändlein
Vertriebsinnendienst
09101 / 49 77-126
l.braendlein@feldmann.de



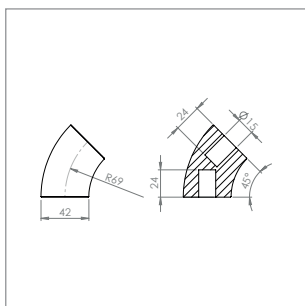
Holzhandlauf

Buche gedämpft; geschliffen und lackiert

Artikel-Nr.	Handlauf [in mm]	Länge [in m]	Werkstoff	Preis in € pro Stück
H-BU42-1000	Ø 42	1	HOLZ	15.95
H-BU42-1500	Ø 42	1.5	HOLZ	22.95
H-BU42-2000	Ø 42	2	HOLZ	30.95
H-BU42-2500	Ø 42	2.5	HOLZ	40.95
H-BU42-3000	Ø 42	3	HOLZ	47.95



GELÄNDERBAU

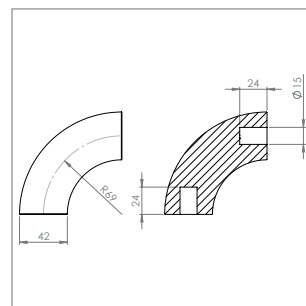


Bogen 45°, für Holzhandlauf

Buche gedämpft; geschliffen und lackiert

Artikel-Nr.	Handlauf [in mm]	Werkstoff	Preis in € pro Stück
H-BU42-45	Ø 42	HOLZ	13.95

■ inkl. Dübelbohrung und Dübel

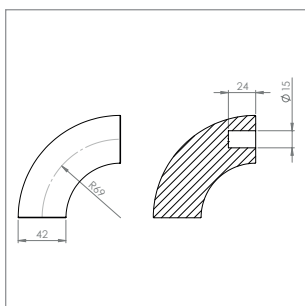


Bogen 90°, für Holzhandlauf

Buche gedämpft; geschliffen und lackiert

Artikel-Nr.	Handlauf [in mm]	Werkstoff	Preis in € pro Stück
H-BU42-90	Ø 42	HOLZ	13.95

■ inkl. Dübelbohrung und Dübel

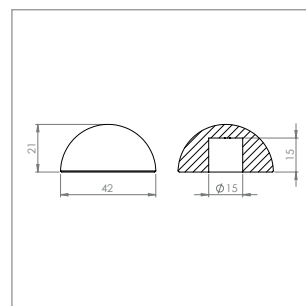


Endstück 90°, für Holzhandlauf

Buche gedämpft; geschliffen und lackiert

Artikel-Nr.	Handlauf [in mm]	Werkstoff	Preis in € pro Stück
H-BU42-90-END	Ø 42	HOLZ	13.95

■ inkl. Dübelbohrung und Dübel

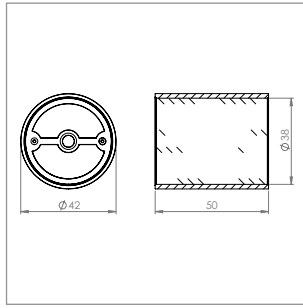


Endstück halbrund, für Holzhandlauf

Buche gedämpft; geschliffen und lackiert

Artikel-Nr.	Handlauf [in mm]	Werkstoff	Preis in € pro Stück
H-BU42-EH	Ø 42	HOLZ	4.50

■ inkl. Dübelbohrung und Dübel

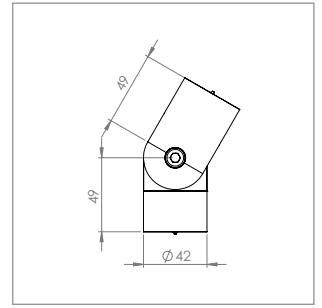


Verbinder gerade, für Holzhandlauf

geschliffen K240

Artikel-Nr.	Handlauf [in mm]	Werkstoff	Preis in € pro Stück
50601-240	Ø 42	V2A	7.95

■ inkl. 2x Adapter

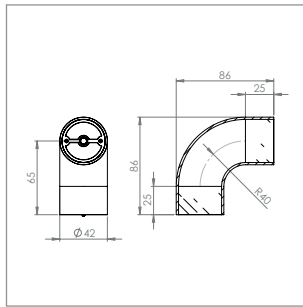


Verbinder mit Gelenk, für Holzhandlauf

geschliffen K240

Artikel-Nr.	Handlauf [in mm]	★	Werkstoff	Preis in € pro Stück
50604-240	Ø 42	0 – 90°	V2A	19.95

■ inkl. 2x Adapter

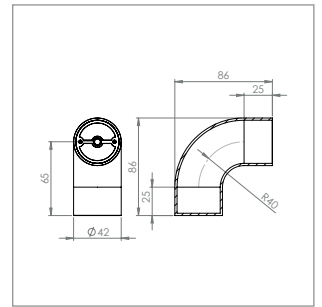


Bogen 90°, für Holzhandlauf

geschliffen K240

Artikel-Nr.	Handlauf [in mm]	Werkstoff	Preis in € pro Stück
50602-240	Ø 42	V2A	12.95

■ inkl. 2x Adapter

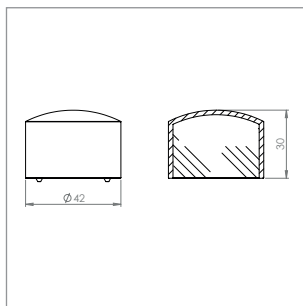


Endstück 90°, für Holzhandlauf

geschliffen K240

Artikel-Nr.	Handlauf [in mm]	Werkstoff	Preis in € pro Stück
50603-240	Ø 42	V2A	12.95

■ inkl. 1x Adapter

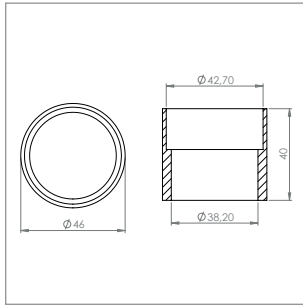
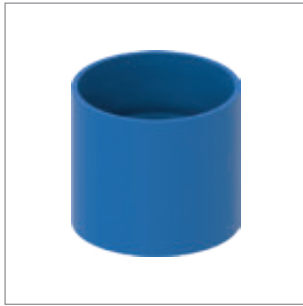


Endkappe gewölbt, für Holzhandlauf

geschliffen K240

Artikel-Nr.	Handlauf [in mm]	Werkstoff	Preis in € pro Stück
50600-240	Ø 42	V2A	5.95

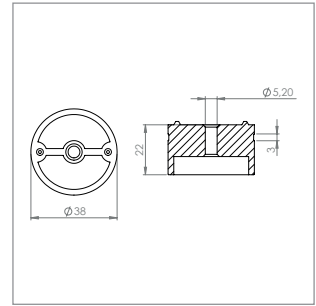
■ inkl. 1x Adapter



Bohrlehre für Holzhandlauf

Oberfläche blau lackiert

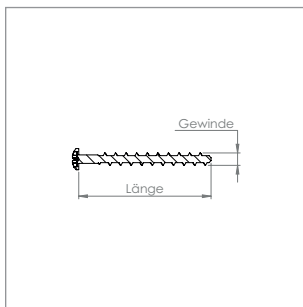
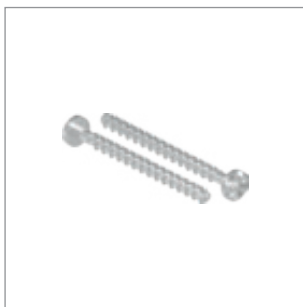
Artikel-Nr.	Handlauf [in mm]	Werkstoff	Preis in € pro Stück
50606-240	Ø 42	V2A	4.30



Adapter für Holzhandlauf

zum Bohren des Handlaufs und zur Befestigung von Edelstahlverbindern

Artikel-Nr.	Handlauf [in mm]	Werkstoff	Preis in € pro Stück
50605-240	Ø 42	V2A	2.95

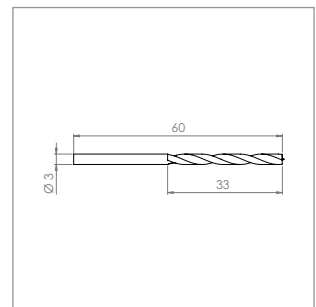
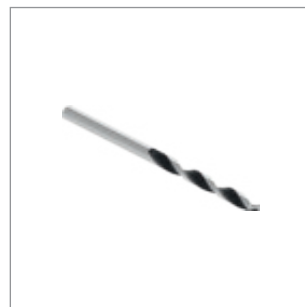


Spanplattenschraube mit Kreuzschlitz

einzel, ISO 88096

Artikel-Nr.	Abmessung [in mm]	Werkstoff	Preis in € pro Stück
58358-240-50	4 x 50	V2A	0.10

■ Zum Befestigen des Adapters der Edelstahlverbinder für Holzhandläufe.

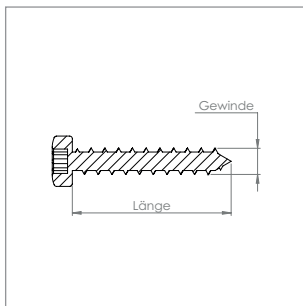


Holzspiralbohrer

Vorschneiderartig wirkende Schneiden, rechtslaufend

Artikel-Nr.	Abmessung [in mm]	Spirallänge [in mm]	Preis in € pro Stück
50607-240	Ø 3 x 60	30	2.10

■ Für Balken, beschichtete Spanplatten, furniertes Holz, Hartholz, Spanplatten, Sperrholz und Weichholz, weiterhin einsetzbar für Schalbretter und Stirnholz.

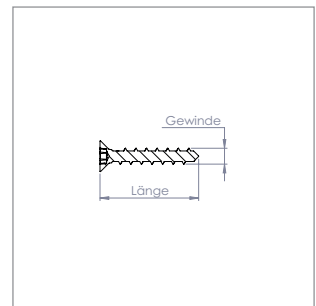


Flachkopf-Holzschraube mit Torx-Antrieb T20

einzel

Artikel-Nr.	Abmessung [in mm]	Werkstoff	Preis in € pro Stück
58391-240-30	5 x 30	V2A	0.14

■ Zum Befestigen des Holzhandlaufes auf Handlaufanschlussplatten mit Bohrung Ø 6.5 mm (z.B. 60182-240)

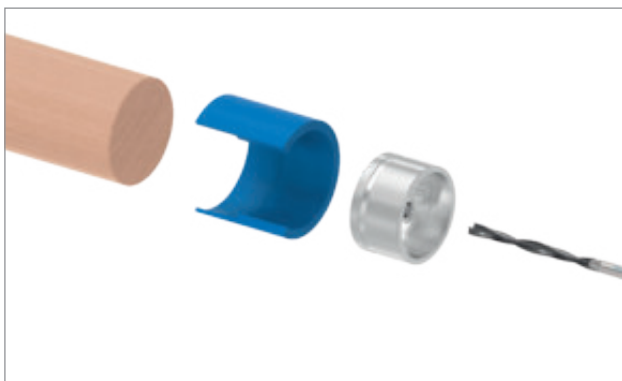


Senkkopf-Holzschraube mit Torx-Antrieb T20

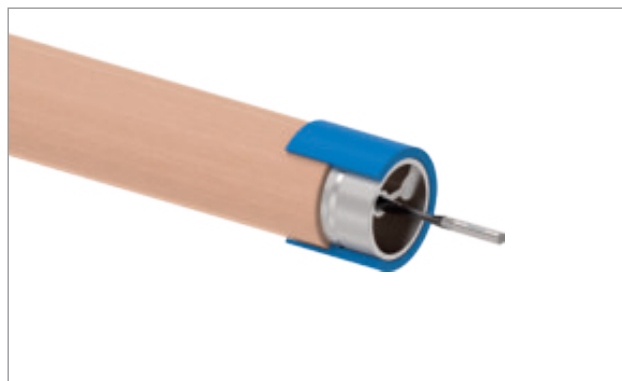
einzel

Artikel-Nr.	Abmessung [in mm]	Werkstoff	Preis in € pro Stück
58354-240-30	5 x 30	V2A	0.13

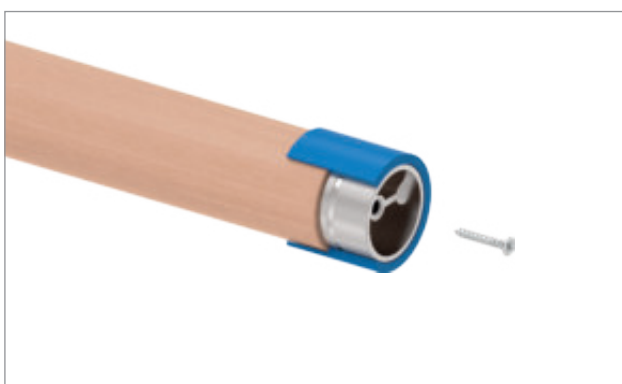
■ Zum Befestigen des Holzhandlaufes auf Handlaufanschlussplatten mit gesenkter Bohrung Ø 6.5 mm (z.B. 60182-240-G)



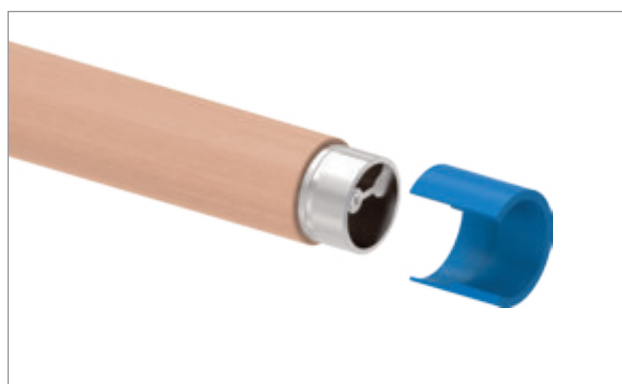
1. SCHRITT: Bohrlehre (50606-240) auf den Holzhandlauf setzen und den Adapter (50605-240) in die Bohrlehre schieben.



2. SCHRITT: Vorbohren des Holzhandlaufes mittels Holzspiralbohrer (50607-240).



3. SCHRITT: Adapter mit der Holzschraube (58358-240-50) befestigen.



4. SCHRITT: Die Bohrlehre kann entfernt werden.



5. SCHRITT: Auftragen eines Metallklebers (z.B. 7080-K) auf den Adapter.



6. SCHRITT: Endcappe aufsetzen und Metallkleber aushärten lassen.



Holzhandlauf-Musterkoffer

Produktübersicht für die Verkaufsberatung

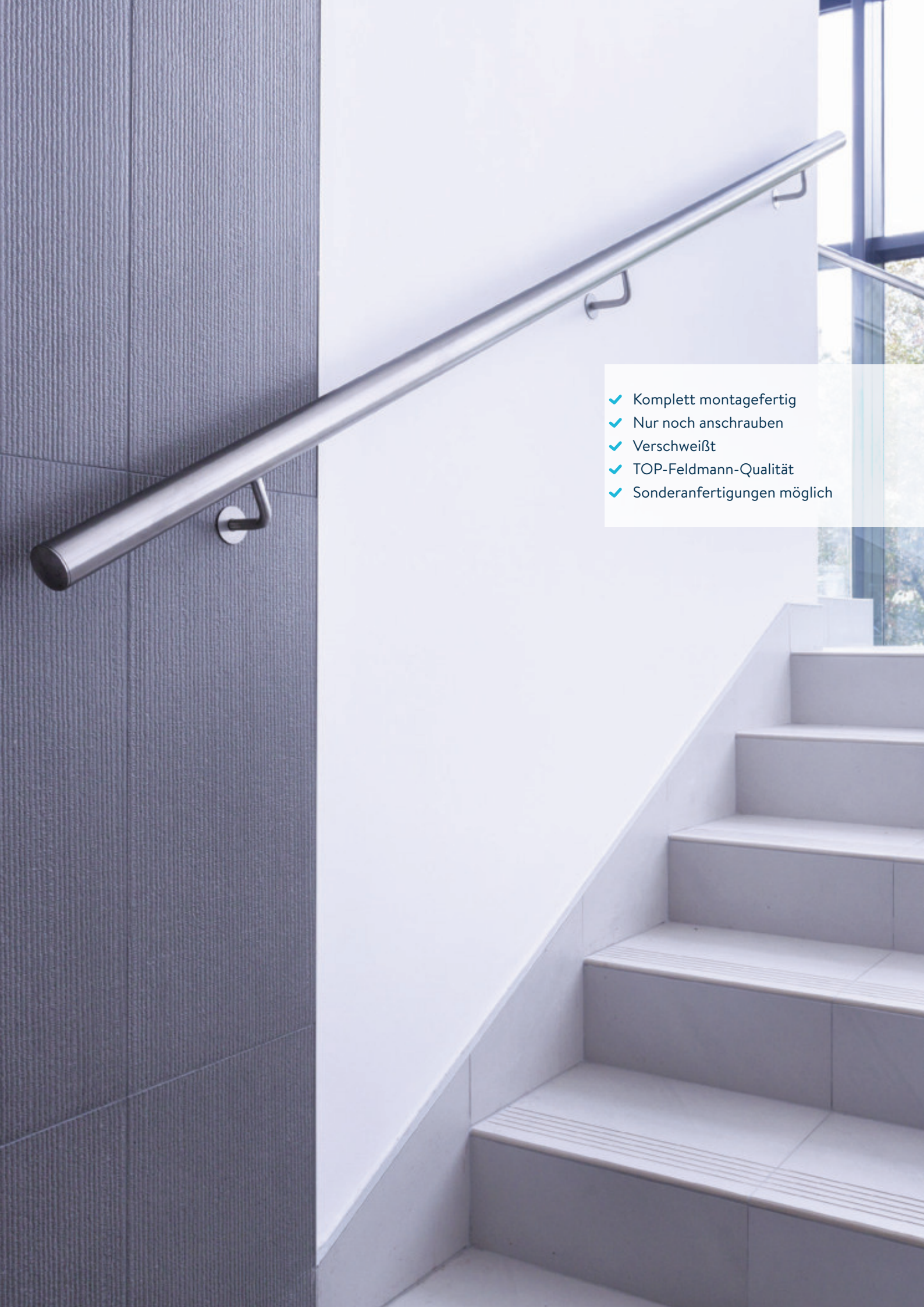
Artikel-Nr.	Beschreibung	Preis in € pro Koffer
9999-HMK1	Musterkoffer	219.95

INHALT DES KOFFERS:

- Je ein Muster (Ø 42 mm) in folgenden Holzarten:
 Buche gedämpft / Eiche / Ahorn europäisch / Ahorn amerikanisch / Sapeli Mahagoni / Esche / Thermo-Esche / Kirschbaum / Nussbaum / Kiefer / Fichte / Birke / Kambala / Lärche / Erle
- 1x 90° Bogen in Buche gedämpft Ø 42 mm
- 1x 90° Bogen als Endstück in Buche gedämpft Ø 42 mm
- 1x 45° Bogen in Buche gedämpft Ø 42 mm
- 1x Endkappe in Buche gedämpft Ø 42 mm
- 1x Edelstahlhandlauf montagefertig
- 1x Edelstahl Handlaufhalter mit Außengewinde
- 1x Edelstahl Handlaufhalter mit Anschlussplatte für Rohr Ø 42.4 mm
- 1x Edelstahl Verbinder mit Gelenk für Holzhandlauf
- 1x Edelstahl Endkappe für Holzhandlauf Ø 42 mm
- 2x Edelstahl Adapter für Holzhandlauf Ø 42 mm
- 1x Bohrlehre für Holzhandlauf
- 1x Edelstahl Verbinder für Holzhandlauf
- 1x Edelstahl Rundbogen 90° für Holzhandlauf

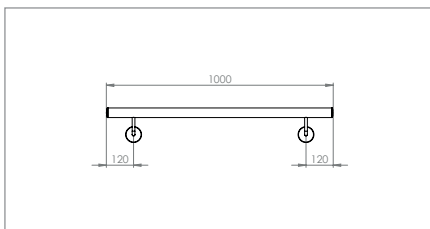
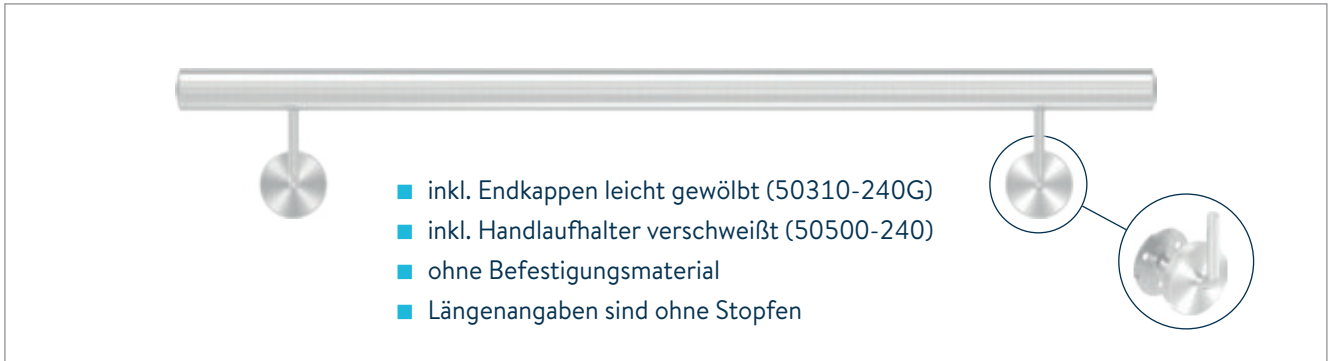






- ✓ Komplett montagefertig
- ✓ Nur noch anschrauben
- ✓ Verschweißt
- ✓ TOP-Feldmann-Qualität
- ✓ Sonderanfertigungen möglich

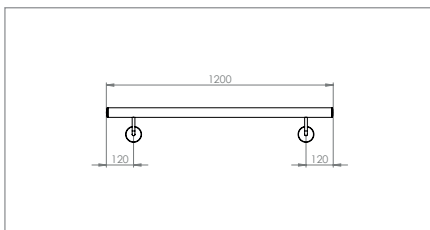
FERTIGHANDLÄUFE



Handlauf montagefertig, Ø42.4 mm, 1000 mm

Geschliffen K240

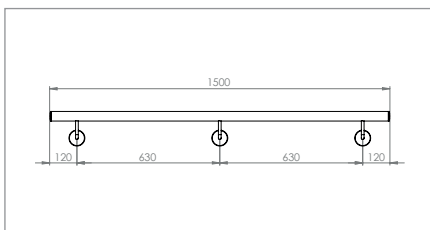
Artikel-Nr.	Rundrohr [in mm]	Länge [in m]	Anzahl Handlaufhalter	Werkstoff	Preis in € pro Stück
57500-240-S	Ø 42.4 x 2.0	1	2 Stück	V2A	43.95



Handlauf montagefertig, Ø42.4 mm, 1200 mm

Geschliffen K240

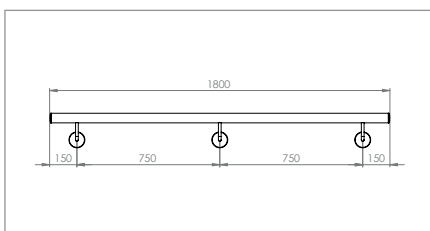
Artikel-Nr.	Rundrohr [in mm]	Länge [in m]	Anzahl Handlaufhalter	Werkstoff	Preis in € pro Stück
57501-240-S	Ø 42.4 x 2.0	1.2	2 Stück	V2A	47.95



Handlauf montagefertig, Ø42.4 mm, 1500 mm

Geschliffen K240

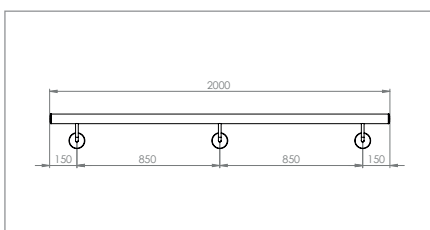
Artikel-Nr.	Rundrohr [in mm]	Länge [in m]	Anzahl Handlaufhalter	Werkstoff	Preis in € pro Stück
57502-240-S	Ø 42.4 x 2.0	1.5	3 Stück	V2A	55.95



Handlauf montagefertig, Ø42.4 mm, 1800 mm

Geschliffen K240

Artikel-Nr.	Rundrohr [in mm]	Länge [in m]	Anzahl Handlaufhalter	Werkstoff	Preis in € pro Stück
57503-240-S	Ø 42.4 x 2.0	1.8	3 Stück	V2A	59.95



Handlauf montagefertig, Ø42.4 mm, 2000 mm

Geschliffen K240

Artikel-Nr.	Rundrohr [in mm]	Länge [in m]	Anzahl Handlaufhalter	Werkstoff	Preis in € pro Stück
57504-240-S	Ø 42.4 x 2.0	2.0	3 Stück	V2A	64.95

**HERSTELLUNG NACH DIN 32976 & DIN 32986:**

Die Beschriftung der Handlaufschilder erfolgt gemäß den Normen & Vorschriften des DBSV (Deutscher Blinden- & Sehbehindertenverband).

Die Herstellung der taktilen Handlaufschilder erfolgt gemäß der DIN 32976 (Blindenschrift – Anforderungen & Maße) sowie DIN 32986 (Taktile Schriften & Beschriftungen – Anforderungen an die Darstellung & Anbringung von Braille- & Profilschrift).

VERWENDUNG:

- Verwendbar im Außen- & Innenbereich

BESCHRIFTUNG:

- Gemäß Ihrer Vorgaben
- Mit Braille- & Pyramiden-/Profilschrift

ABMESSUNG:

- Für Handläufe flach oder rund Ø 30 – 60 mm
- Schildgröße abhängig von der Zeichenanzahl

MATERIAL:

- Edelstahl V2A (1.4301) gebürstet
- Aluminium Silber (EV1) eloxiert

TAKTILE HANDLAUFSCHILDER

Taktile Handlaufschilder

Mit Braille- & Pyramidenschrift

Artikel-Nr.	Werkstoff	Zeichenanzahl	Preis in € pro Stück
9999-THA	ALU	bis 5 Zeichen	41.60
		bis 8 Zeichen	46.80
		bis 10 Zeichen	48.10
		bis 15 Zeichen	76.10
		bis 20 Zeichen	89.70
		bis 25 Zeichen	109.20
		bis 30 Zeichen	127.40
		bis 35 Zeichen	166.40
		ab 40 Zeichen	auf Anfrage

flach oder rund Ø 30 - 60 mm

9999-THE	V2A	bis 5 Zeichen	auf Anfrage
		bis 8 Zeichen	auf Anfrage
		bis 10 Zeichen	auf Anfrage
		bis 15 Zeichen	auf Anfrage
		bis 20 Zeichen	auf Anfrage
		bis 25 Zeichen	auf Anfrage
		ab 26 Zeichen	auf Anfrage

flach oder rund Ø 30 - 60 mm

- Bei Alu, max. Schildlänge bis ca. 444 mm (ca. 36 Zeichen) aus einem Stück gefertigt.



Aluminium



Edelstahl

Montagematerial für taktile Handlaufschilder

Geeignet für Art. 9999-THE & 9999-THA

Artikel-Nr.	Beschreibung	Preis in € pro Stück
9999-THM	zum Aufkleben der taktilen Handlaufschilder	69.00

IM LIEFERUMFANG ENTHALTEN:

- 1x 2 K Klebstoff (50 ml)
- 1x Montagepistole für 2 K Klebstoff (50 ml)
- 10x Statik-Mischrohre
- inkl. Montageempfehlung nach DIN 32986
- inkl. Kabelbinder zur Fixierung

Kontrastschild



Kontrastschilder (Aluminium eloxiert) in verschiedenen RAL-Farben auf Anfrage lieferbar. Mindestabnahmemenge: **10 Stück**

IHRE ANSPRECHPARTNER:



Jonas Fleischmann
Vertriebsinnendienst
09101 / 49 77-135
j.fleischmann@feldmann.de



Sven Ahrend
Vertriebsinnendienst
09101 / 49 77-76
s.ahrend@feldmann.de



FERTIGPFOSTEN

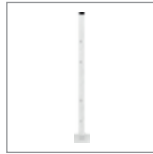
FERTIGPFOSTEN ZUR BODENMONTAGE:



Rund

Länge 1190 / 880 mm

[S.364-365](#)



Eckig

Länge 880 mm

[S.366-367](#)

FERTIGPFOSTEN ZUR WANDMONTAGE:



Rund

Länge 1190 mm

[S.368-369](#)

PFOSTEN OHNE WAND- ODER BODENBEFESTIGUNG:



Rund

Länge 1190 mm

[S.370-372](#)

PFOSTEN GEBOGEN:



Rund

versch. Ausführungen

[S.373](#)

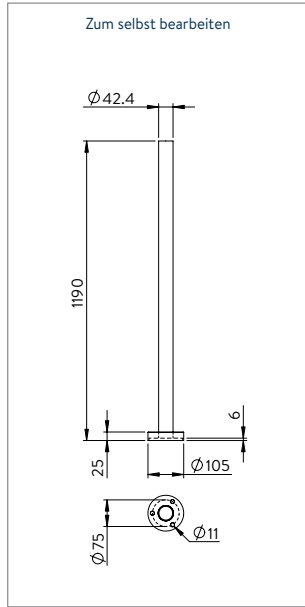
SCHWANENHALS-ANFÄNGER:



Rund

versch. Ausführungen

[S.374](#)



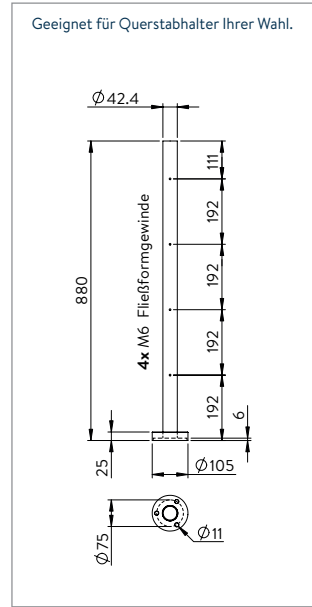
Pfosten ohne Bohrung

zur Bodenmontage, geschliffen K240

Artikel-Nr.	Rohr [in mm]	Werkstoff	Preis in € pro Stück
40500-240	Ø 42.4 x 2.0	V2A	31.95



- 1 Inkl. 1x Abdeckrosette (Art. 50152-240), Ø 105 x 25 mm;
- 2 Inkl. 1x Ankerplatte (Art. 54106-240-R), Ø 100 x 6 mm, mit 3 Bohrungen je Ø 11 mm (an Pfosten geschweißt)



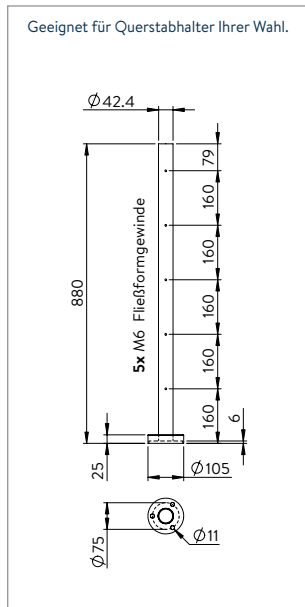
Pfosten, 4x M6 Gewinde einseitig

zur Bodenmontage, geschliffen K240

Artikel-Nr.	Rohr [in mm]	Werkstoff	Preis in € pro Stück
40510-240	Ø 42.4 x 2.0	V2A	42.95



- 1 Inkl. 1x Abdeckrosette (Art. 50152-240), Ø 105 x 25 mm;
- 2 Inkl. 1x Ankerplatte (Art. 54106-240-R), Ø 100 x 6 mm, mit 3 Bohrungen je Ø 11 mm (an Pfosten geschweißt)



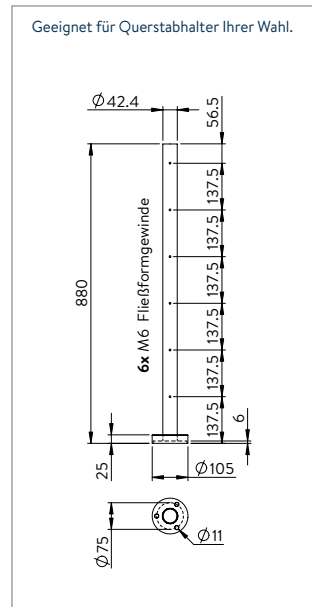
Pfosten, 5x M6 Gewinde einseitig

zur Bodenmontage, geschliffen K240

Artikel-Nr.	Rohr [in mm]	Werkstoff	Preis in € pro Stück
40511-240	Ø 42.4 x 2.0	V2A	45.95



- 1 Inkl. 1x Abdeckrosette (Art. 50152-240), Ø 105 x 25 mm;
- 2 Inkl. 1x Ankerplatte (Art. 54106-240-R), Ø 100 x 6 mm, mit 3 Bohrungen je Ø 11 mm (an Pfosten geschweißt)



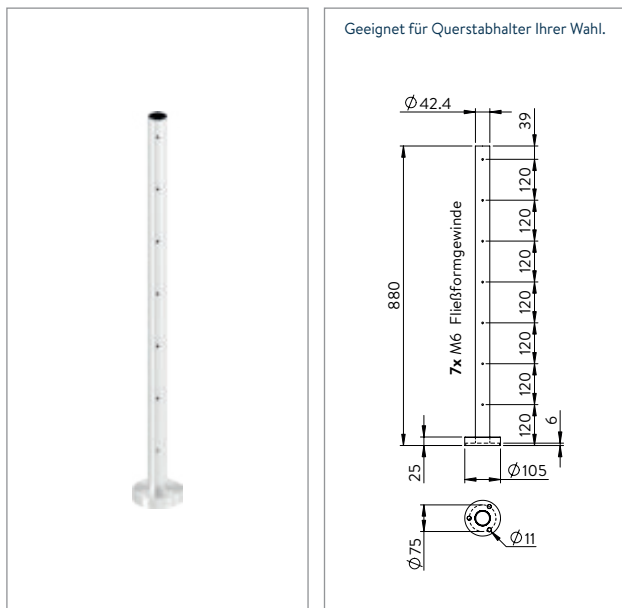
Pfosten, 6x M6 Gewinde einseitig

zur Bodenmontage, geschliffen K240

Artikel-Nr.	Rohr [in mm]	Werkstoff	Preis in € pro Stück
40512-240	Ø 42.4 x 2.0	V2A	46.95



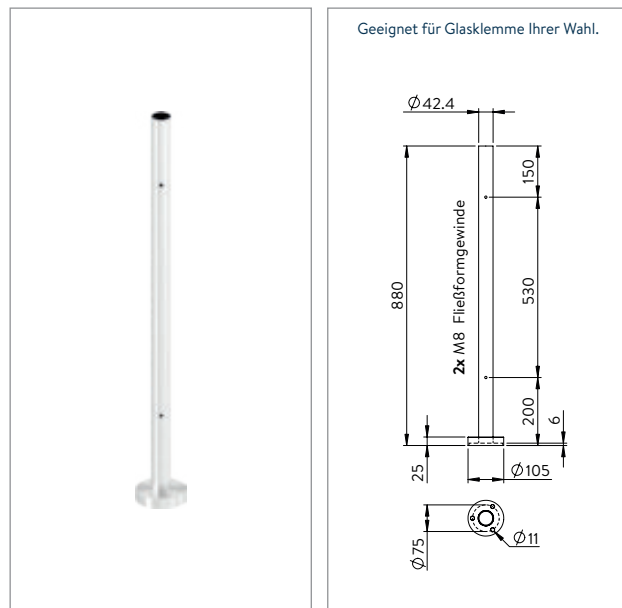
- 1 Inkl. 1x Abdeckrosette (Art. 50152-240), Ø 105 x 25 mm;
- 2 Inkl. 1x Ankerplatte (Art. 54106-240-R), Ø 100 x 6 mm, mit 3 Bohrungen je Ø 11 mm (an Pfosten geschweißt)



Pfosten, 7x M6 Gewinde einseitig
zur Bodenmontage, geschliffen K240

Artikel-Nr.	Rohr [in mm]	Werkstoff	Preis in € pro Stück
40513-240	Ø 42.4 x 2.0	V2A	49.95

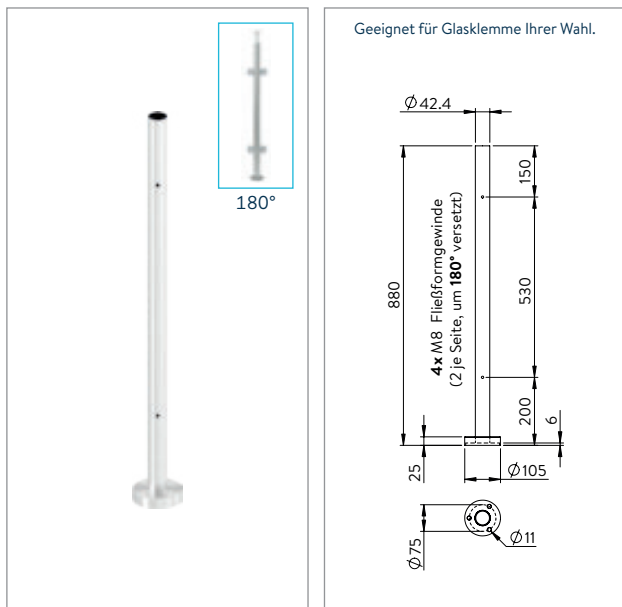
- 1 Inkl. 1x Abdeckrosette (Art. 50152-240), Ø 105 x 25 mm;
- 2 Inkl. 1x Ankerplatte (Art. 54106-240-R), Ø 100 x 6 mm, mit 3 Bohrungen je Ø 11 mm (an Pfosten geschweißt)



Pfosten, 2x M8 Gewinde einseitig
zur Bodenmontage, geschliffen K240

Artikel-Nr.	Rohr [in mm]	Werkstoff	Preis in € pro Stück
40520-240	Ø 42.4 x 2.0	V2A	39.95

- 1 Inkl. 1x Abdeckrosette (Art. 50152-240), Ø 105 x 25 mm;
- 2 Inkl. 1x Ankerplatte (Art. 54106-240-R), Ø 100 x 6 mm, mit 3 Bohrungen je Ø 11 mm (an Pfosten geschweißt)

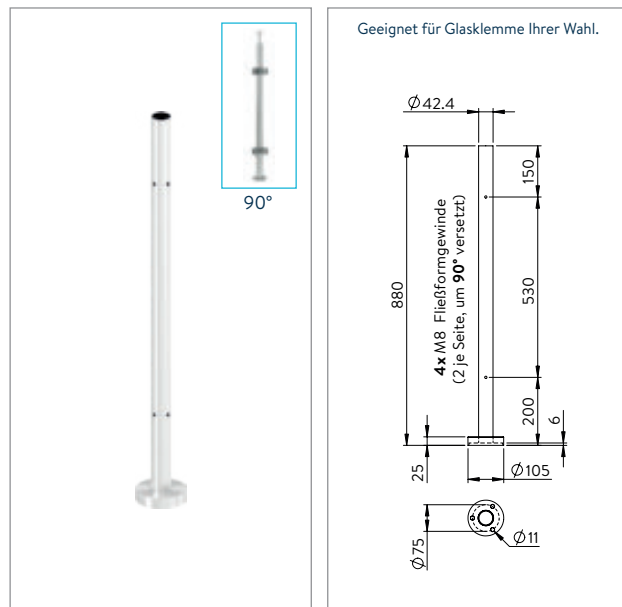


Mittelpfosten 180°, 2x M8 Gewinde zweiseitig
zur Bodenmontage, geschliffen K240

Artikel-Nr.	Rohr [in mm]	Werkstoff	Preis in € pro Stück
40521-240	Ø 42.4 x 2.0	V2A	40.95

- 1 Inkl. 1x Abdeckrosette (Art. 50152-240), Ø 105 x 25 mm;
- 2 Inkl. 1x Ankerplatte (Art. 54106-240-R), Ø 100 x 6 mm, mit 3 Bohrungen je Ø 11 mm (an Pfosten geschweißt)

■ Optimal als **Mittelpfosten** am Geländer geeignet!

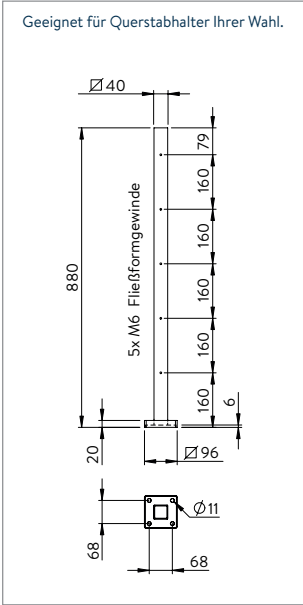


Eckpfosten 90°, 2x M8 Gewinde zweiseitig
zur Bodenmontage, geschliffen K240

Artikel-Nr.	Rohr [in mm]	Werkstoff	Preis in € pro Stück
40522-240	Ø 42.4 x 2.0	V2A	40.95

- 1 Inkl. 1x Abdeckrosette (Art. 50152-240), Ø 105 x 25 mm;
- 2 Inkl. 1x Ankerplatte (Art. 54106-240-R), Ø 100 x 6 mm, mit 3 Bohrungen je Ø 11 mm (an Pfosten geschweißt)

■ Optimal für **90° Ecken** am Geländer geeignet!

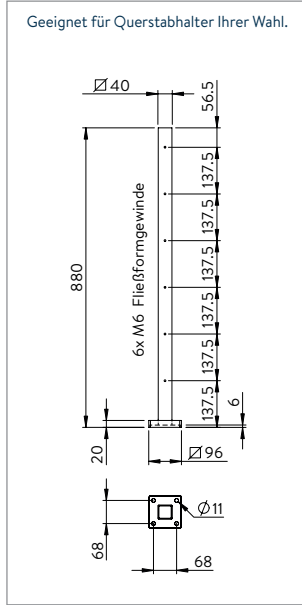
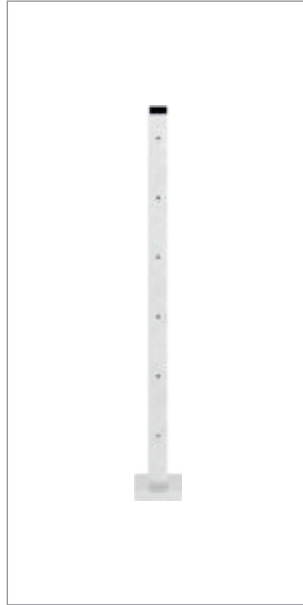


Pfosten, 5x M6 Gewinde einseitig
zur Bodenmontage, geschliffen K240

Artikel-Nr.	Rohr [in mm]	Werkstoff	Preis in € pro Stück
40550-240	∅ 40 x 2.0	V2A	58.95



- 1 Inkl. 1x Abdeckrosette (Art. 51250-240), ∅ 96 x 20 mm
- 2 Inkl. 1x Ankerplatte (Art. 54208-240), ∅ 92 x 6 mm, mit 4 Bohrungen je ∅ 11 mm (an Pfosten geschweißt)

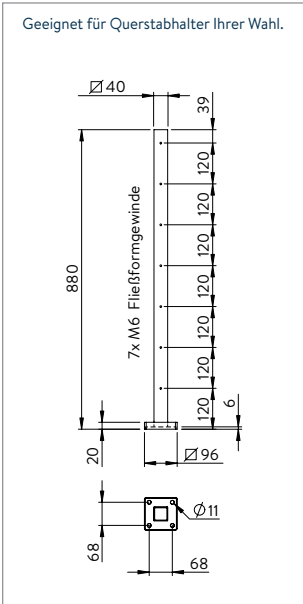


Pfosten, 6x M6 Gewinde einseitig
zur Bodenmontage, geschliffen K240

Artikel-Nr.	Rohr [in mm]	Werkstoff	Preis in € pro Stück
40551-240	∅ 40 x 2.0	V2A	59.95



- 1 Inkl. 1x Abdeckrosette (Art. 51250-240), ∅ 96 x 20 mm
- 2 Inkl. 1x Ankerplatte (Art. 54208-240), ∅ 92 x 6 mm, mit 4 Bohrungen je ∅ 11 mm (an Pfosten geschweißt)

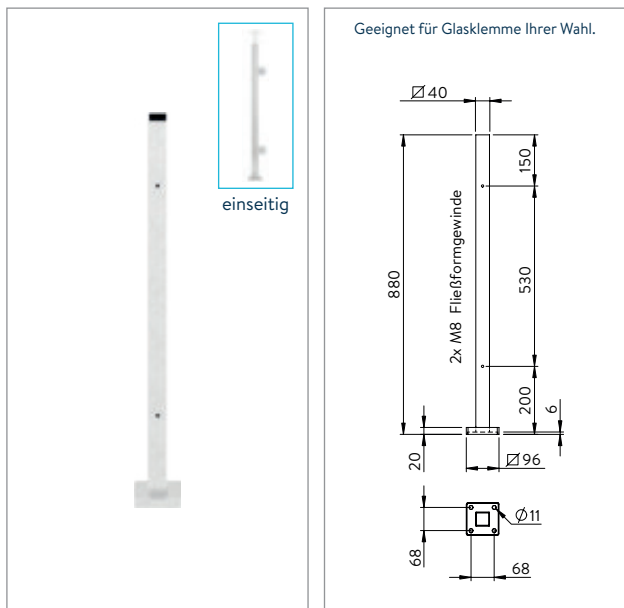


Pfosten, 7x M6 Gewinde einseitig
zur Bodenmontage, geschliffen K240

Artikel-Nr.	Rohr [in mm]	Werkstoff	Preis in € pro Stück
40552-240	∅ 40 x 2.0	V2A	60.95



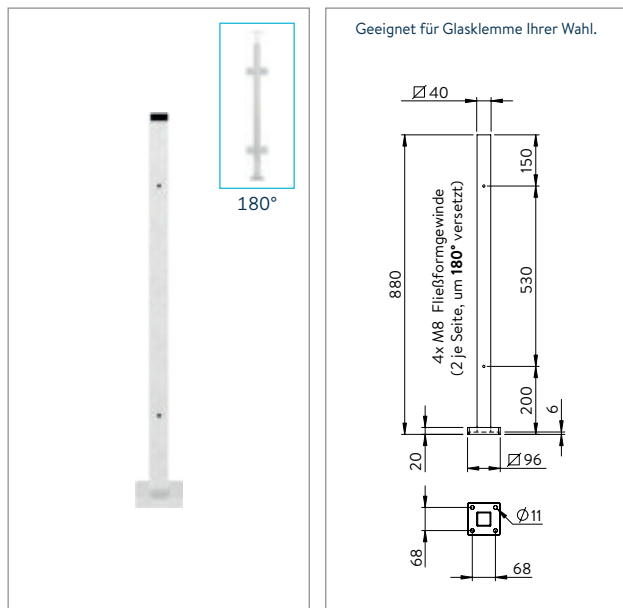
- 1 Inkl. 1x Abdeckrosette (Art. 51250-240), ∅ 96 x 20 mm
- 2 Inkl. 1x Ankerplatte (Art. 54208-240), ∅ 92 x 6 mm, mit 4 Bohrungen je ∅ 11 mm (an Pfosten geschweißt)



Pfosten, 2x M8 Gewinde einseitig
zur Bodenmontage, geschliffen K240

Artikel-Nr.	Rohr [in mm]	Werkstoff	Preis in € pro Stück
40560-240	∅ 40 x 2.0	V2A	59.95

- 1 Inkl. 1x Abdeckrosette (Art. 51250-240), ∅ 96 x 20 mm
- 2 Inkl. 1x Ankerplatte (Art. 54208-240), ∅ 92 x 6 mm, mit 4 Bohrungen je ∅ 11 mm (an Pfosten geschweißt)

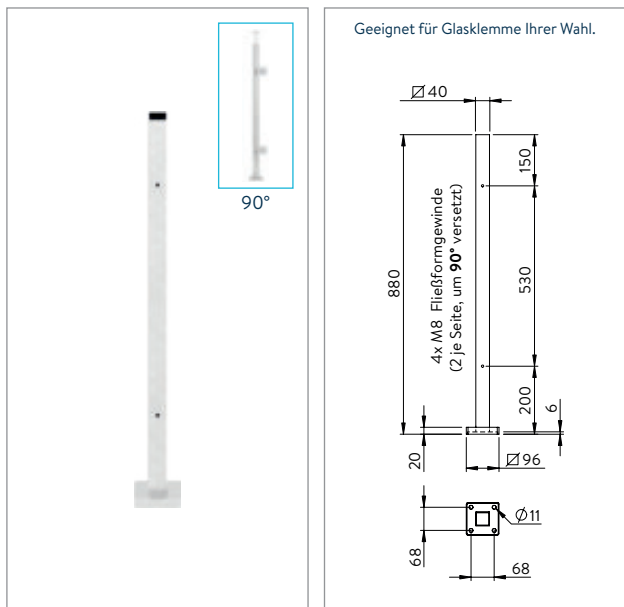


Mittelpfosten 180°, 2x M8 Gewinde zweiseitig
zur Bodenmontage, geschliffen K240

Artikel-Nr.	Rohr [in mm]	Werkstoff	Preis in € pro Stück
40561-240	∅ 40 x 2.0	V2A	62.95

- 1 Inkl. 1x Abdeckrosette (Art. 51250-240), ∅ 96 x 20 mm
- 2 Inkl. 1x Ankerplatte (Art. 54208-240), ∅ 92 x 6 mm, mit 4 Bohrungen je ∅ 11 mm (an Pfosten geschweißt)

■ Optimal als **Mittelpfosten** am Geländer geeignet!

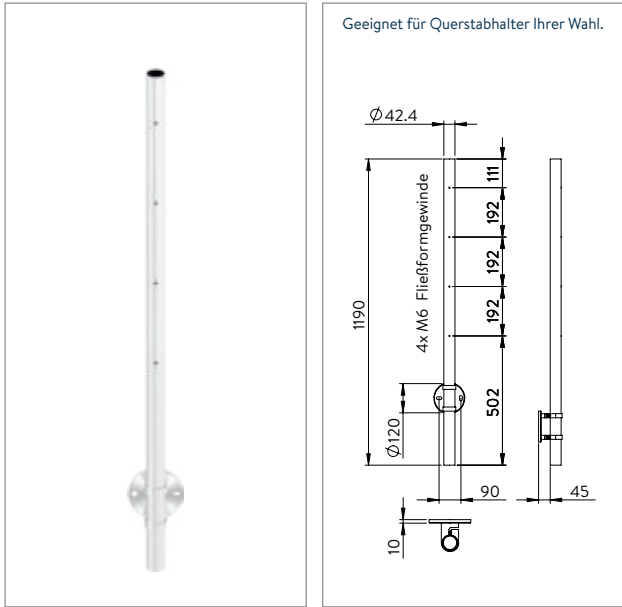


Eckpfosten 90°, 2x M8 Gewinde zweiseitig
zur Bodenmontage, geschliffen K240

Artikel-Nr.	Rohr [in mm]	Werkstoff	Preis in € pro Stück
40562-240	∅ 40 x 2.0	V2A	62.95

- 1 Inkl. 1x Abdeckrosette (Art. 51250-240), ∅ 96 x 20 mm
- 2 Inkl. 1x Ankerplatte (Art. 54208-240), ∅ 92 x 6 mm, mit 4 Bohrungen je ∅ 11 mm (an Pfosten geschweißt)

■ Optimal für **90° Ecken** am Geländer geeignet!

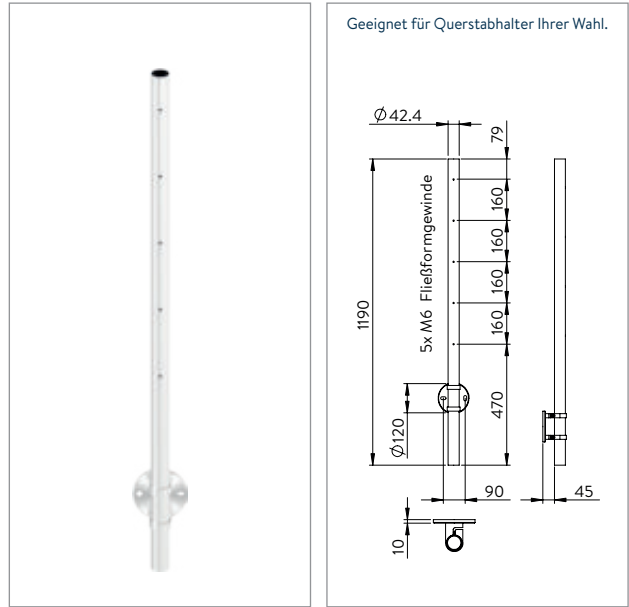


Pfosten, 4x M6 Gewinde einseitig
zur Wandmontage, geschliffen K240

Artikel-Nr.	Rohr [in mm]	Werkstoff	Preis in € pro Stück
40530-240	Ø 42.4 x 2.0	V2A	62.95



- 1 Inkl. 1x Wandanker zum Spannen (Art. 50138-240), Ø 120 x 10 mm, mit 2 Langlöchern 20 x 11 mm; Wandabstand: 45 mm

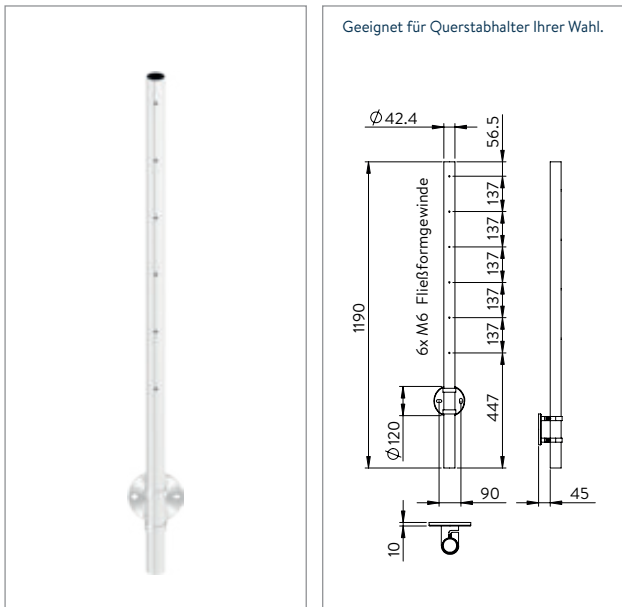


Pfosten, 5x M6 Gewinde einseitig
zur Wandmontage, geschliffen K240

Artikel-Nr.	Rohr [in mm]	Werkstoff	Preis in € pro Stück
40531-240	Ø 42.4 x 2.0	V2A	63.95



- 1 Inkl. 1x Wandanker zum Spannen (Art. 50138-240), Ø 120 x 10 mm, mit 2 Langlöchern 20 x 11 mm; Wandabstand: 45 mm

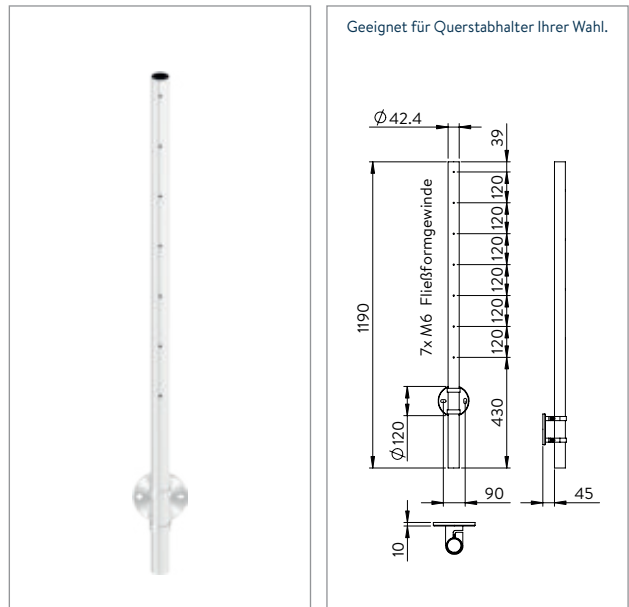


Pfosten, 6x M6 Gewinde einseitig
zur Wandmontage, geschliffen K240

Artikel-Nr.	Rohr [in mm]	Werkstoff	Preis in € pro Stück
40532-240	Ø 42.4 x 2.0	V2A	64.95



- 1 Inkl. 1x Wandanker zum Spannen (Art. 50138-240), Ø 120 x 10 mm, mit 2 Langlöchern 20 x 11 mm; Wandabstand: 45 mm

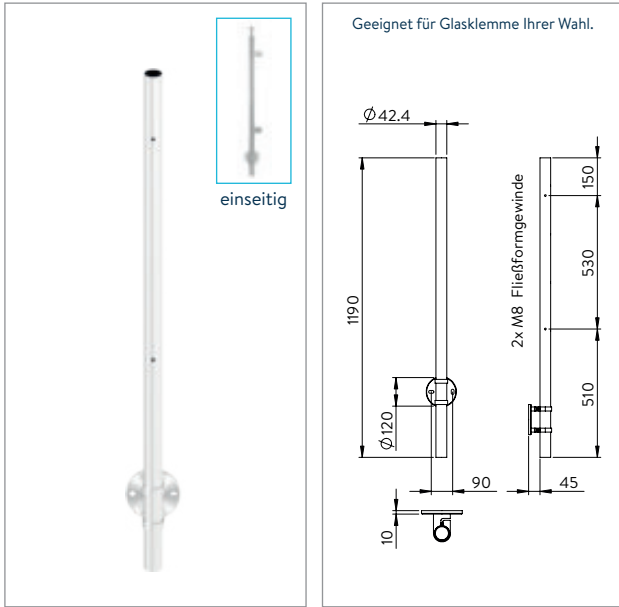


Pfosten, 7x M6 Gewinde einseitig
zur Wandmontage, geschliffen K240

Artikel-Nr.	Rohr [in mm]	Werkstoff	Preis in € pro Stück
40533-240	Ø 42.4 x 2.0	V2A	64.95



- 1 Inkl. 1x Wandanker zum Spannen (Art. 50138-240), Ø 120 x 10 mm, mit 2 Langlöchern 20 x 11 mm; Wandabstand: 45 mm

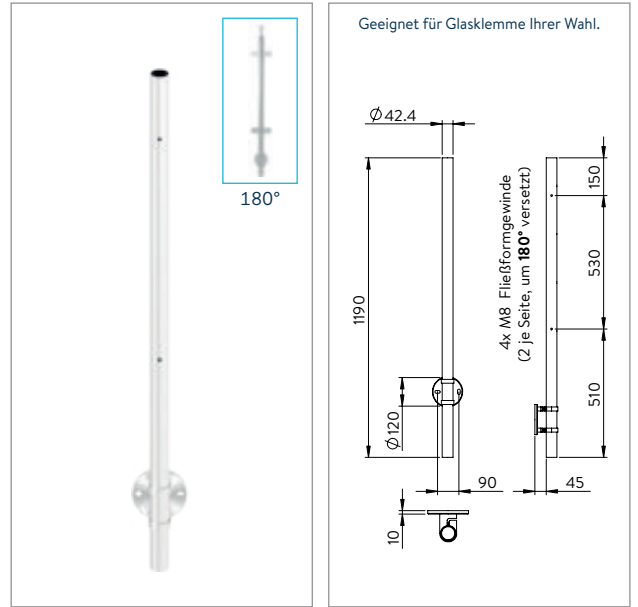


Pfosten, 2x M8 Gewinde einseitig
zur Wandmontage, geschliffen K240

Artikel-Nr.	Rohr [in mm]	Werkstoff	Preis in € pro Stück
40540-240	Ø 42.4 x 2.0	V2A	54.95



- 1 Inkl. 1x Wandanker zum Spannen (Art. 50138-240), Ø 120 x 10 mm, mit 2 Langlöchern 20 x 11 mm; Wandabstand: 45 mm



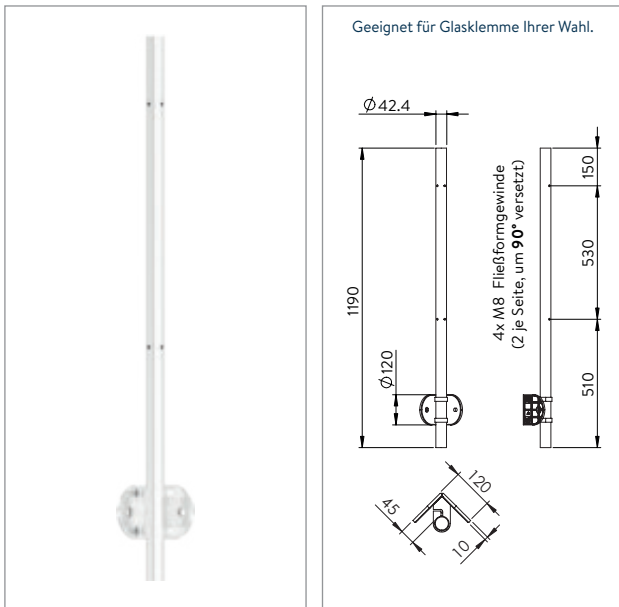
Mittelpfosten 180°, 2x M8 Gewinde zweiseitig
zur Wandmontage, geschliffen K240

Artikel-Nr.	Rohr [in mm]	Werkstoff	Preis in € pro Stück
40541-240	Ø 42.4 x 2.0	V2A	59.95



- 1 Inkl. 1x Wandanker zum Spannen (Art. 50138-240), Ø 120 x 10 mm, mit 2 Langlöchern 20 x 11 mm; Wandabstand: 45 mm

■ Optimal als **Mittelpfosten** am Geländer geeignet!



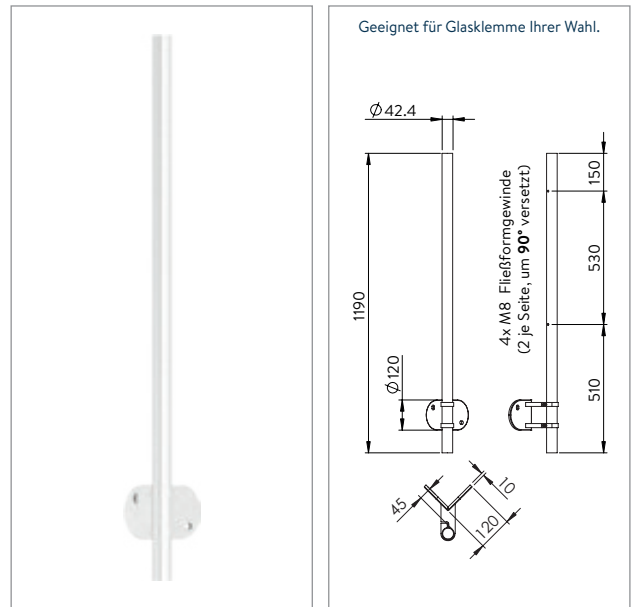
Inneneckpfosten 90°, 2x M8 Gewinde zweiseitig
zur Wandmontage, geschliffen K240

Artikel-Nr.	Rohr [in mm]	Werkstoff	Preis in € pro Stück
40542-240-IE	Ø 42.4 x 2.0	V2A	93.95



- 1 Inkl. 1x Wandanker 90° zum Spannen (Art. 50138-240-IE), 120 x 120 x 10 mm, mit 2 Langlöchern 20 x 11 mm; Wandabstand: 45 mm

■ Für 90° **Innenecke** geeignet!



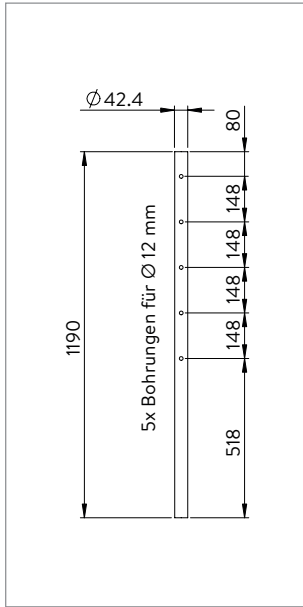
Außeneckpfosten 90°, 2x M8 Gewinde zweiseitig
zur Wandmontage, geschliffen K240

Artikel-Nr.	Rohr [in mm]	Werkstoff	Preis in € pro Stück
40542-240-AE	Ø 42.4 x 2.0	V2A	93.95



- 1 Inkl. 1x Wandanker 90° zum Spannen (Art. 50138-240-AE), 120 x 120 x 10 mm, mit 2 Langlöchern 20 x 11 mm; Wandabstand: 45 mm

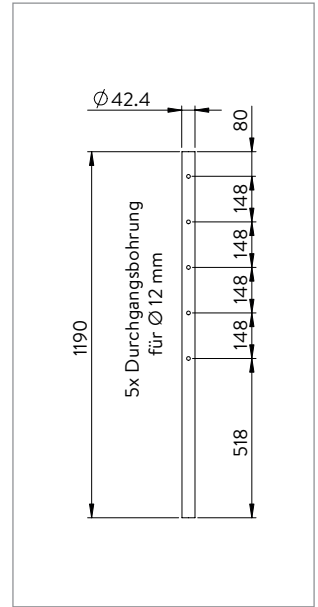
■ Für 90° **Außenecke** geeignet!



Pfosten, 5x Bohrung einseitig für $\varnothing 12$

ohne Befestigung, geschliffen K240

Artikel-Nr.	Rohr [in mm]	Werkstoff	Preis in € pro Stück
51110-240	$\varnothing 42.4 \times 2.0$	V2A	29.95

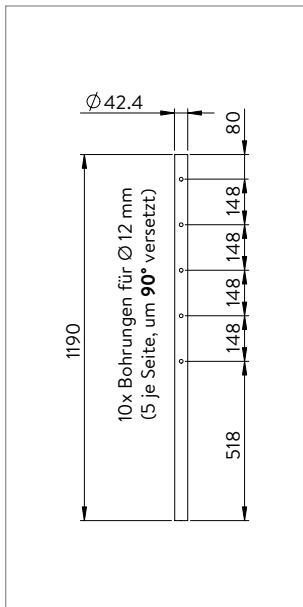
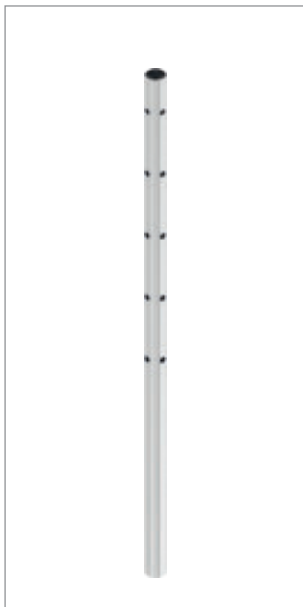


Mittelpfosten 180°, 5x Durchgangsbohrung für $\varnothing 12$

ohne Befestigung, geschliffen K240

Artikel-Nr.	Rohr [in mm]	Werkstoff	Preis in € pro Stück
51111-240	$\varnothing 42.4 \times 2.0$	V2A	31.95

■ Optimal als **Mittelpfosten** am Geländer geeignet!

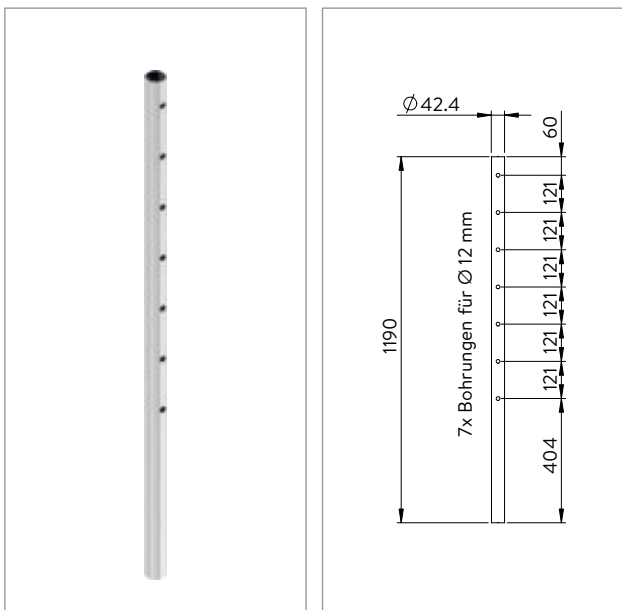


Eckpfosten 90°, 5x Bohrung zweiseitig für $\varnothing 12$

ohne Befestigung, geschliffen K240

Artikel-Nr.	Rohr [in mm]	Werkstoff	Preis in € pro Stück
51112-240	$\varnothing 42.4 \times 2.0$	V2A	31.95

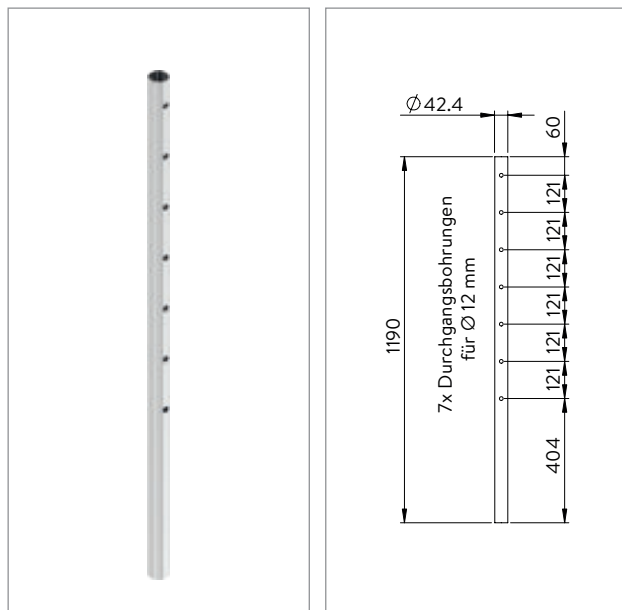
■ Optimal für **90° Ecken** am Geländer geeignet!



Pfosten, 7x Bohrung einseitig für Ø 12

ohne Befestigung, geschliffen K240

Artikel-Nr.	Rohr [in mm]	Werkstoff	Preis in € pro Stück
51120-240	Ø 42.4 x 2.0	V2A	31.95

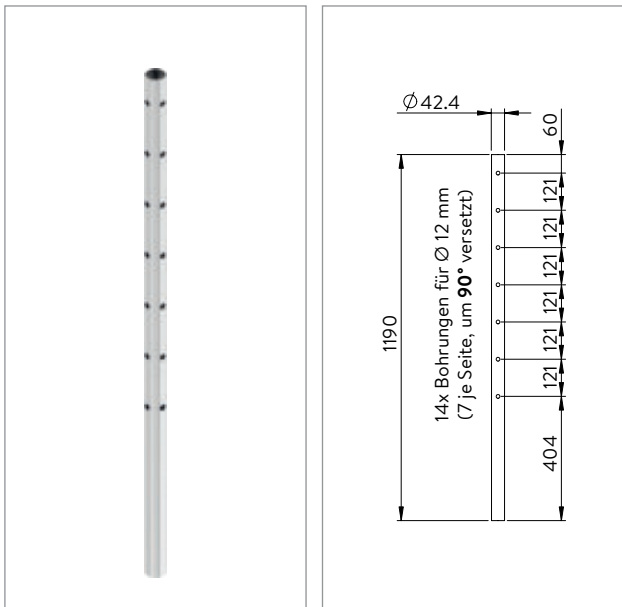


Mittelpfosten 180°, 7x Durchgangsbohrung für Ø 12

ohne Befestigung, geschliffen K240

Artikel-Nr.	Rohr [in mm]	Werkstoff	Preis in € pro Stück
51121-240	Ø 42.4 x 2.0	V2A	32.95

■ Optimal als Mittelpfosten am Geländer geeignet!

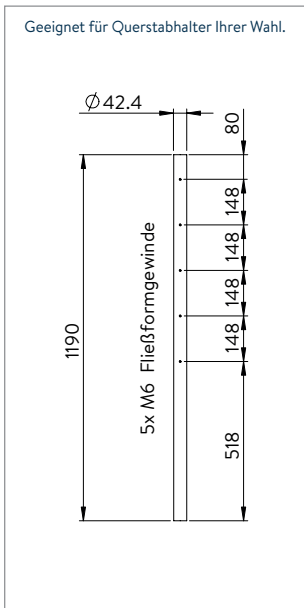


Eckpfosten 90°, 7x Bohrung zweiseitig für Ø 12

ohne Befestigung, geschliffen K240

Artikel-Nr.	Rohr [in mm]	Werkstoff	Preis in € pro Stück
51122-240	Ø 42.4 x 2.0	V2A	32.95

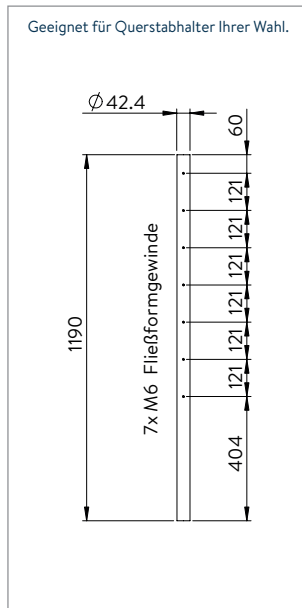
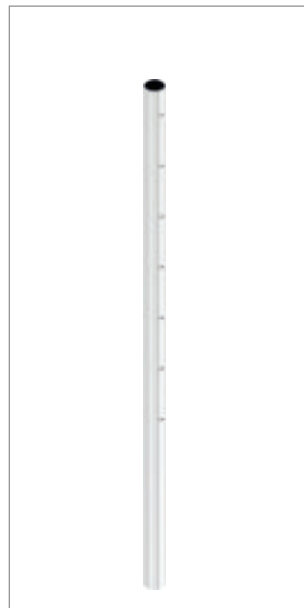
■ Optimal für 90° Ecken am Geländer geeignet!



Pfosten, 5x M6 Gewinde einseitig

ohne Befestigung, geschliffen K240

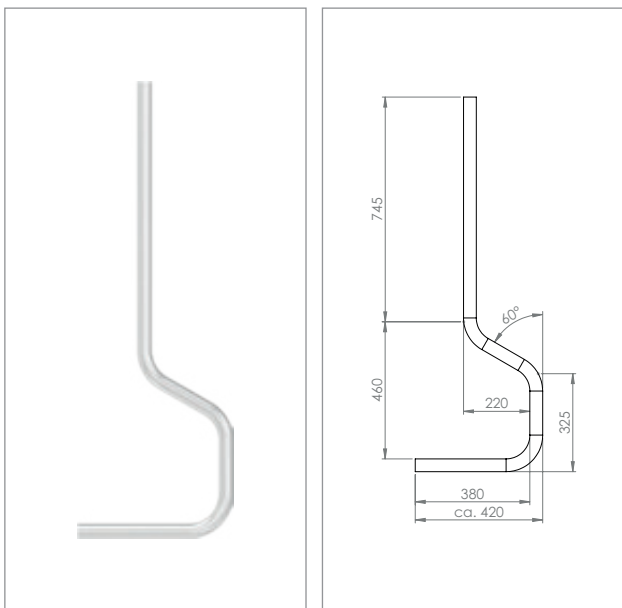
Artikel-Nr.	Rohr [in mm]	Werkstoff	Preis in € pro Stück
51115-240	Ø 42.4 x 2.0	V2A	34.95



Pfosten, 7x M6 Gewinde einseitig

ohne Befestigung, geschliffen K240

Artikel-Nr.	Rohr [in mm]	Werkstoff	Preis in € pro Stück
51125-240	Ø 42.4 x 2.0	V2A	36.95

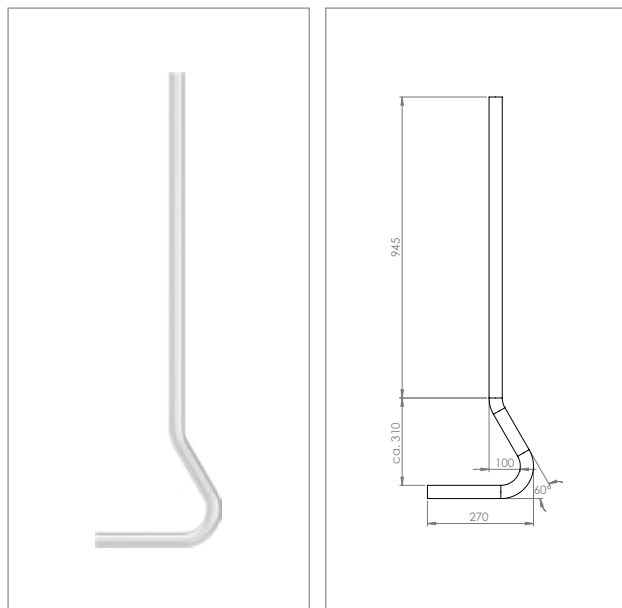


Pfosten gebogen, ohne Bohrung

geschliffen K240

Artikel-Nr.	Rohr [in mm]	Werkstoff	Preis in € pro Stück
51000-VA	Ø 42.4 x 2.5	V2A	79.95

- Auch auf Sondermaß lieferbar.
- Nach dem Biegen nachgeschliffen.

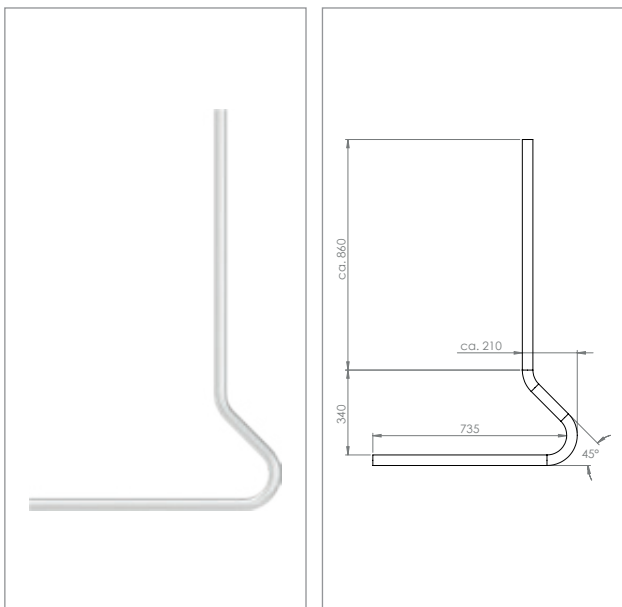


Pfosten gebogen, ohne Bohrung

geschliffen K240

Artikel-Nr.	Rohr [in mm]	Werkstoff	Preis in € pro Stück
51003-VA	Ø 42.4 x 2.5	V2A	74.95

- Auch auf Sondermaß lieferbar.
- Nach dem Biegen nachgeschliffen.

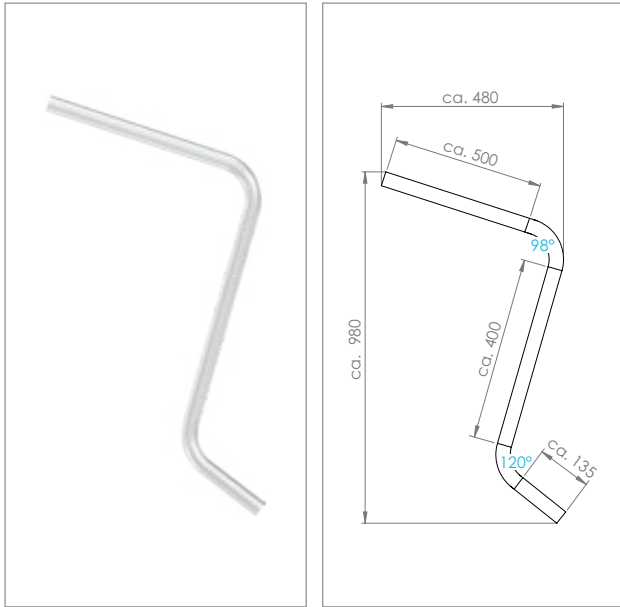


Pfosten gebogen, ohne Bohrung

geschliffen K240

Artikel-Nr.	Rohr [in mm]	Werkstoff	Preis in € pro Stück
51001-VA	Ø 42.4 x 2.5	V2A	79.95

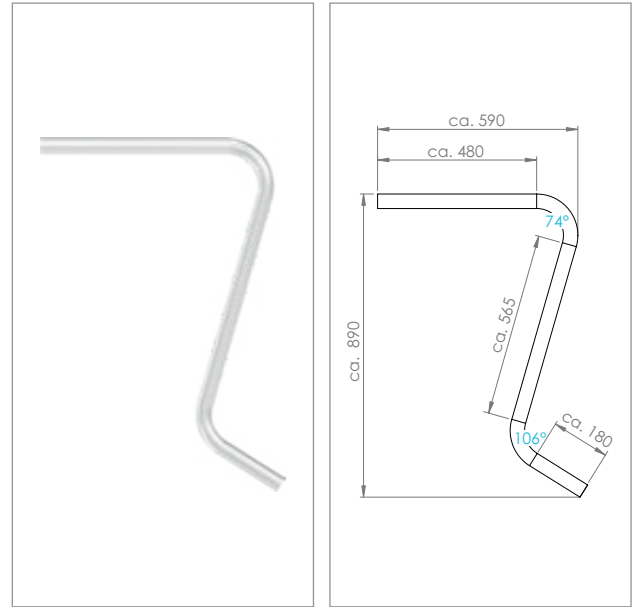
- Auch auf Sondermaß lieferbar.
- Nach dem Biegen nachgeschliffen.



Schwanenhals-Anfänger für steigendes Gelände
ohne Befestigung, geschliffen K240

Artikel-Nr.	Rohr [in mm]	Werkstoff	Preis in € pro Stück
50265-240-33	Ø 33.7 x 2.0	V2A	69.95
50265-240-42	Ø 42.4 x 2.0	V2A	75.95

■ Auch auf Sondermaß lieferbar.



Schwanenhals-Anfänger für gerades Gelände
ohne Befestigung, geschliffen K240

Artikel-Nr.	Rohr [in mm]	Werkstoff	Preis in € pro Stück
50257-240	Ø 33.7 x 2.0	V2A	69.95
50258-240	Ø 42.4 x 2.0	V2A	75.95

■ Auch auf Sondermaß lieferbar.



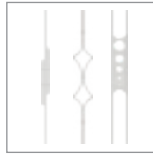


ZIERSTÄBE

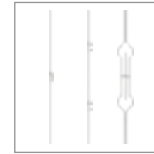
ZIERSTÄBE:



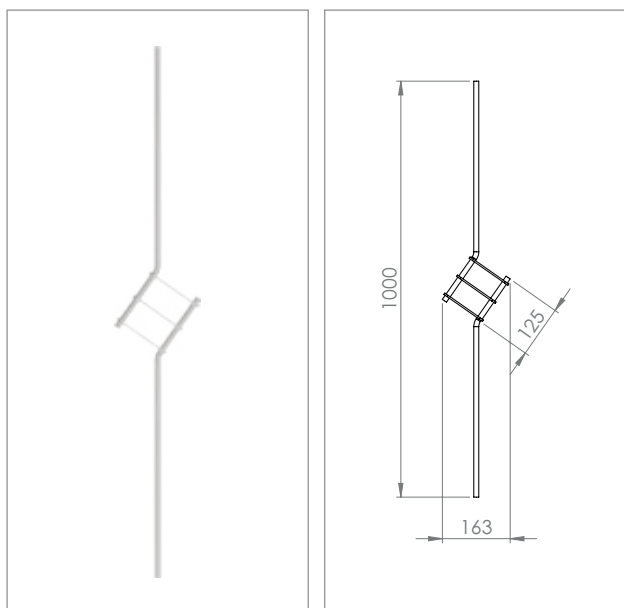
Mit Länge 1000 mm
in versch. Ausführungen
[S.378-380](#)



Mit Länge 950 mm
in versch. Ausführungen
[S.381-382](#)



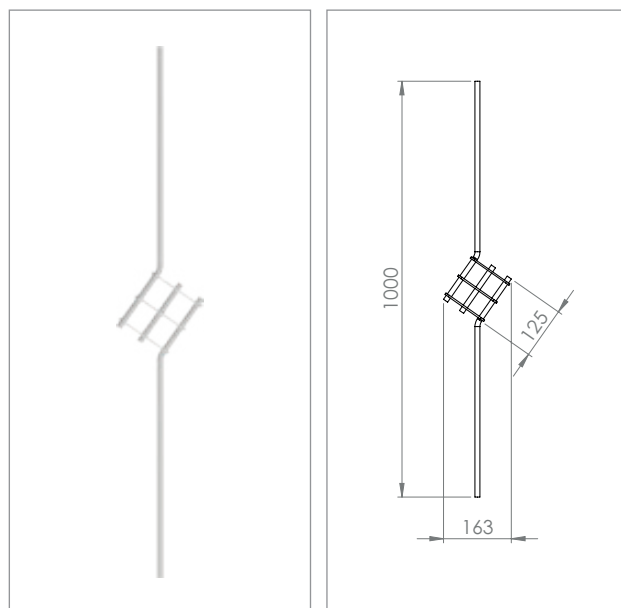
Mit Länge 900 mm
in versch. Ausführungen
[S.383](#)



Zierstab

mit Edelstahl-Flacheisen, geschliffen K240

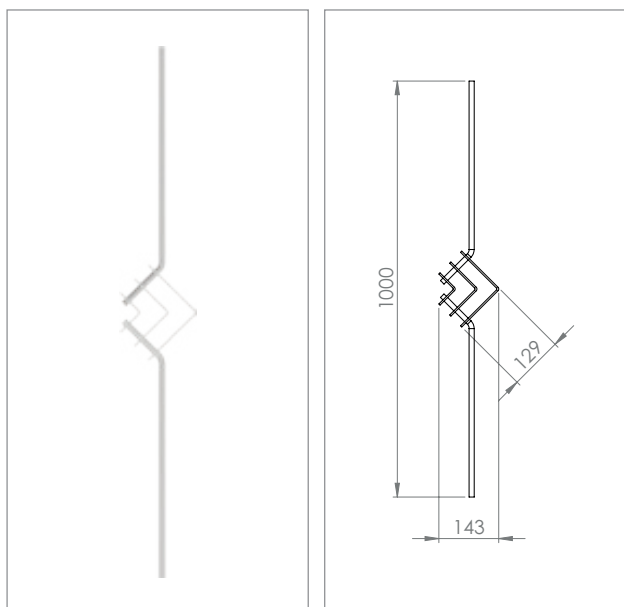
Artikel-Nr.	Stab [in mm]	Werkstoff	Preis in € pro Stück
56302-240	1x Ø 12	V2A	49.95



Zierstab

mit Edelstahl-Flacheisen, geschliffen K240

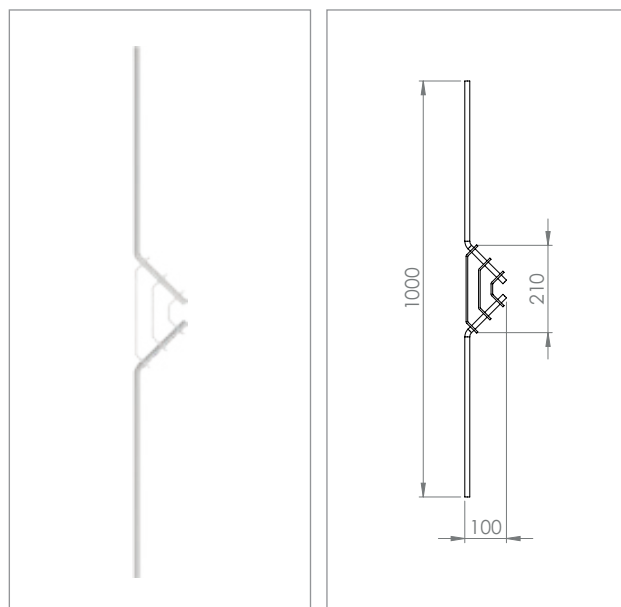
Artikel-Nr.	Stab [in mm]	Werkstoff	Preis in € pro Stück
56303-240	1x Ø 12	V2A	52.95



Zierstab

mit Edelstahl-Flacheisen, geschliffen K240

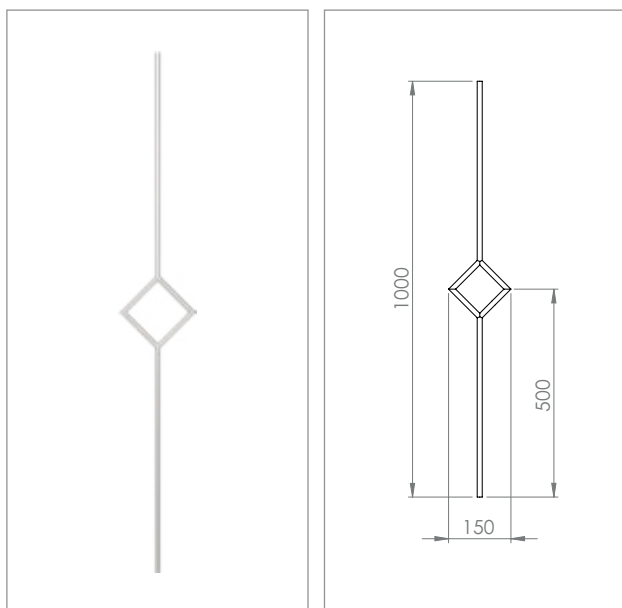
Artikel-Nr.	Stab [in mm]	Werkstoff	Preis in € pro Stück
56304-240	1x Ø 12	V2A	54.95



Zierstab

mit Edelstahl-Flacheisen, geschliffen K240

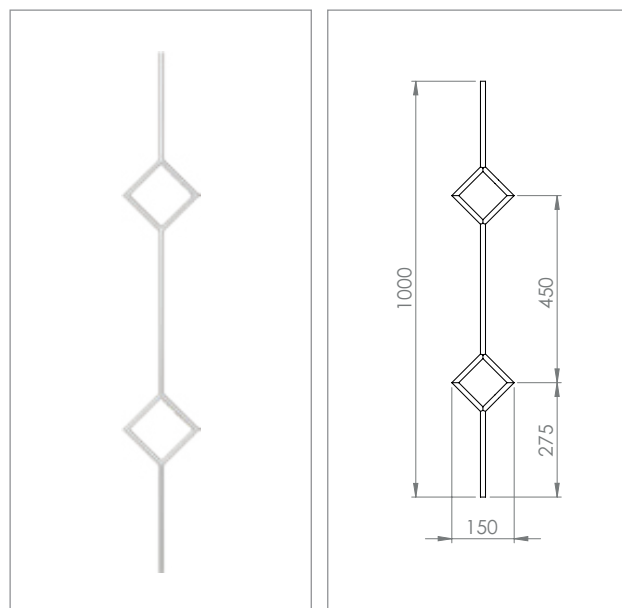
Artikel-Nr.	Stab [in mm]	Werkstoff	Preis in € pro Stück
56307-240	1x Ø 12	V2A	54.95



Zierstab

geschliffen K240

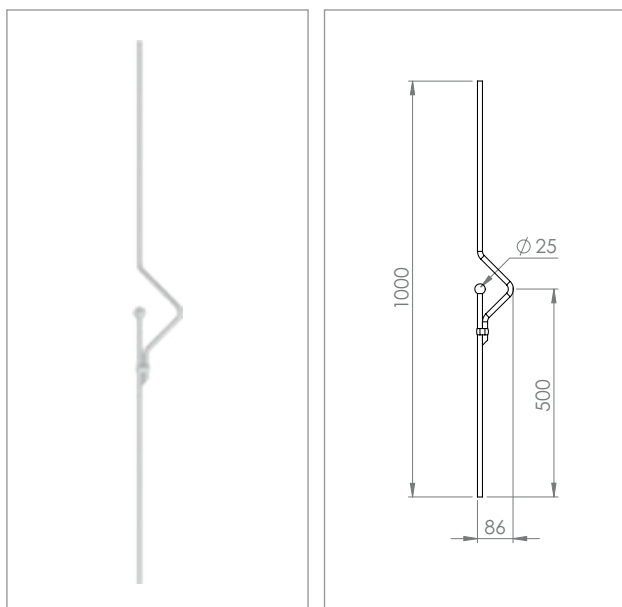
Artikel-Nr.	Stab [in mm]	Werkstoff	Preis in € pro Stück
56149-240	1x Ø 12	V2A	36.95



Zierstab

geschliffen K240

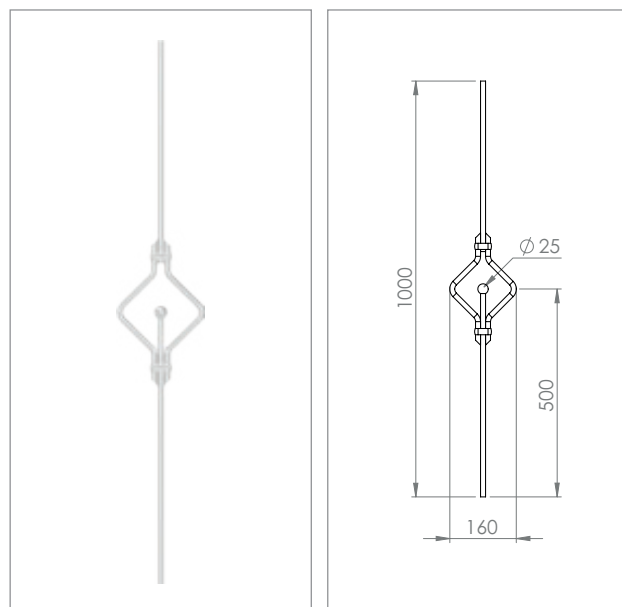
Artikel-Nr.	Stab [in mm]	Werkstoff	Preis in € pro Stück
56149-240-D	1x Ø 12	V2A	49.95



Zierstab mit Kugel

mit Edelstahlbund, geschliffen K240

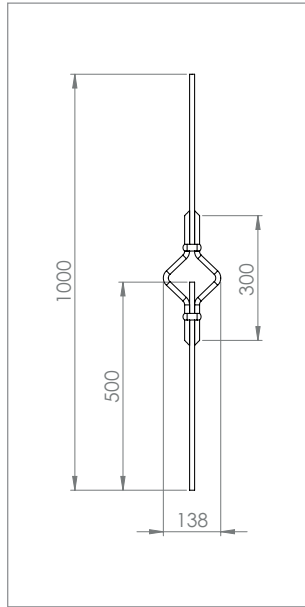
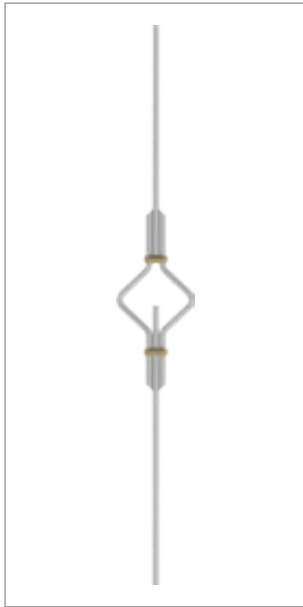
Artikel-Nr.	Stab [in mm]	Werkstoff	Preis in € pro Stück
56141-240	1x Ø 12	V2A	24.95



Zierstab mit Kugel

mit Edelstahlbund, geschliffen K240

Artikel-Nr.	Stab [in mm]	Werkstoff	Preis in € pro Stück
56141-240-D	1x Ø 12	V2A	26.95

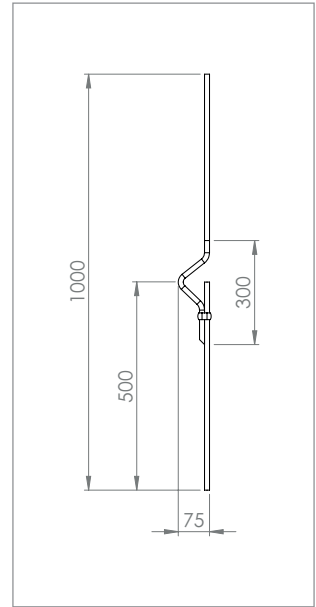


Zierstab

mit Goldbund, geschliffen K240

Artikel-Nr.	Stab [in mm]	Werkstoff	Preis in € pro Stück
56148-240-GO	1x Ø 12	V2A	59.95

- Passend für Zierelemente mit
 - Sackloch 12,2 mm
 - Ø 25.0 – 30.0 mm
- Zierelemente nicht im Lieferumfang enthalten.

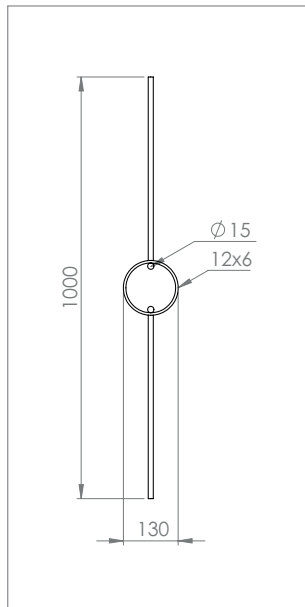
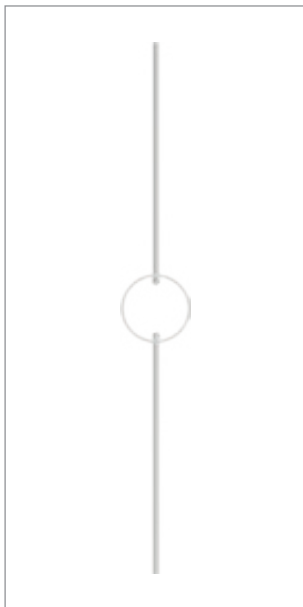


Zierstab

mit Goldbund, geschliffen K240

Artikel-Nr.	Stab [in mm]	Werkstoff	Preis in € pro Stück
56103-240-GO	1x Ø 12	V2A	40.95

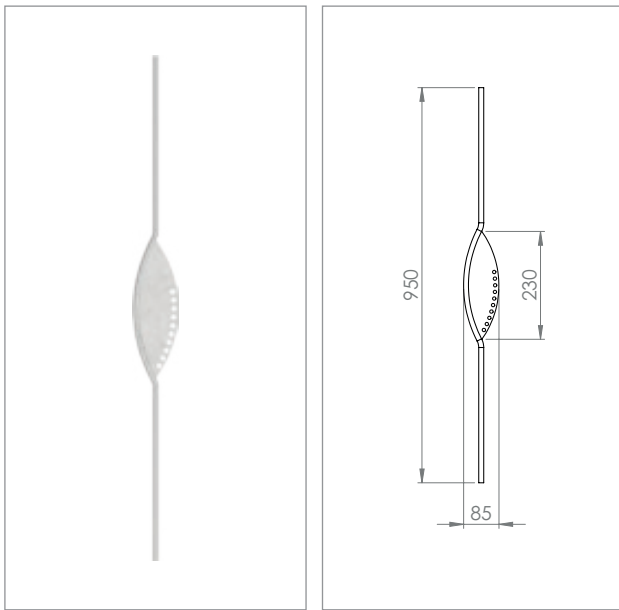
- Passend für Zierelemente mit
 - Sackloch 12,2 mm
 - Ø 25.0 – 30.0 mm
- Zierelemente nicht im Lieferumfang enthalten.



Zierstab

mit flachem Edelstahl-Ring, geschliffen K240

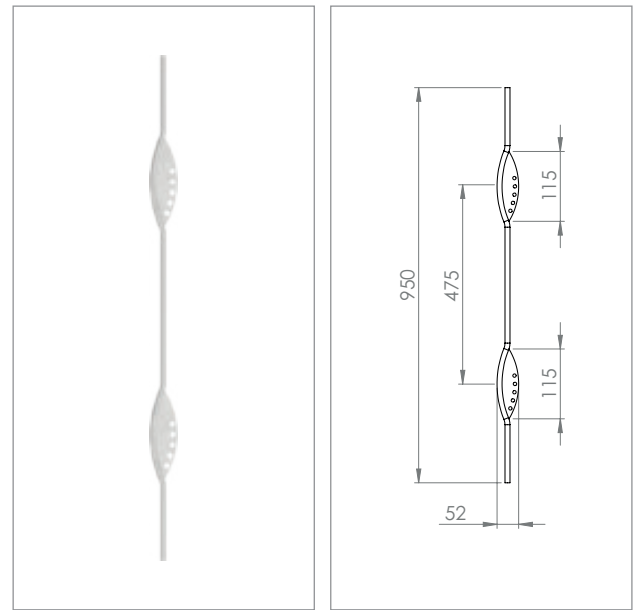
Artikel-Nr.	Stab [in mm]	Werkstoff	Preis in € pro Stück
56306-240	1x Ø 12	V2A	44.95



Zierstab

geschliffen K240

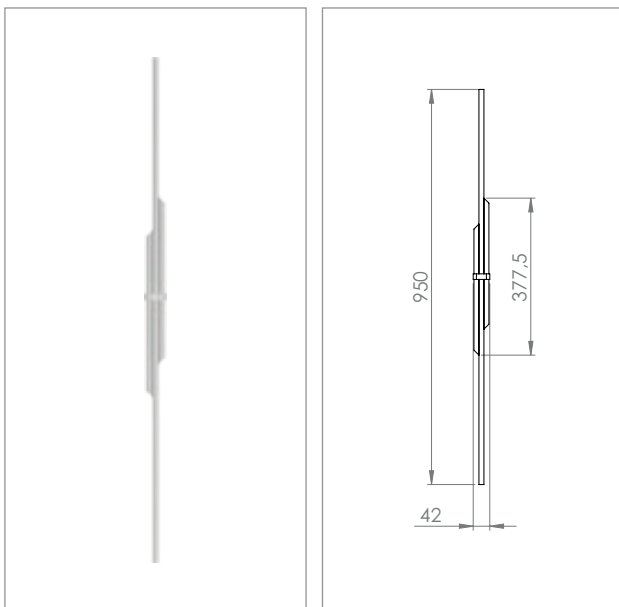
Artikel-Nr.	Stab [in mm]	Werkstoff	Preis in € pro Stück
56126-240	1x Ø 12	V2A	37.95



Zierstab

geschliffen K240

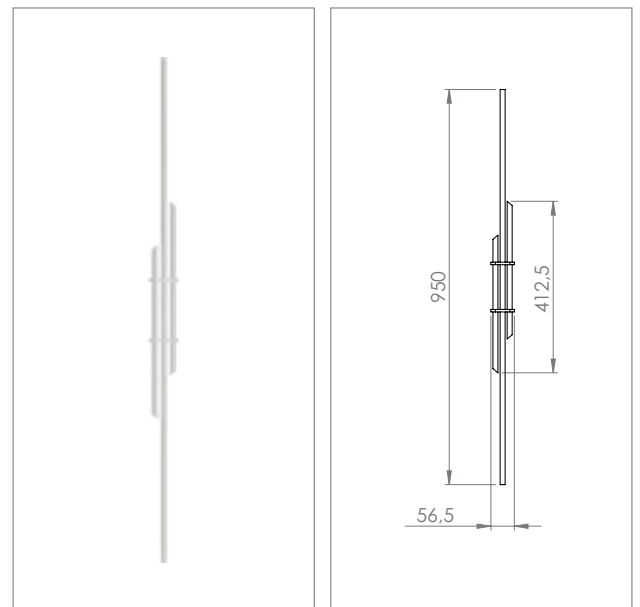
Artikel-Nr.	Stab [in mm]	Werkstoff	Preis in € pro Stück
56127-240	1x Ø 12	V2A	42.95



Zierstab

mit Edelstahlbund, geschliffen K240

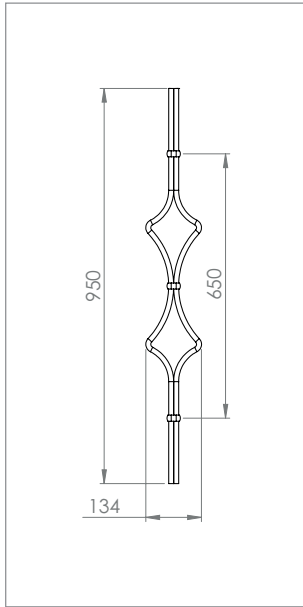
Artikel-Nr.	Stab [in mm]	Werkstoff	Preis in € pro Stück
56124-240	1x Ø 12	V2A	39.95



Zierstab

geschliffen K240

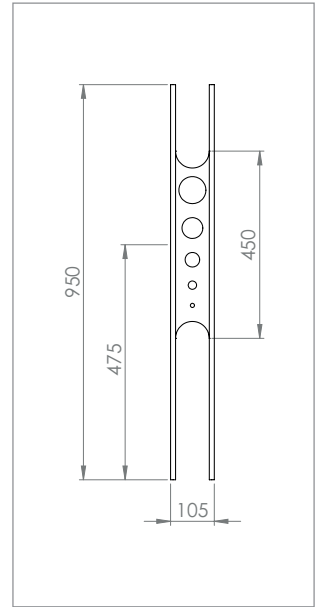
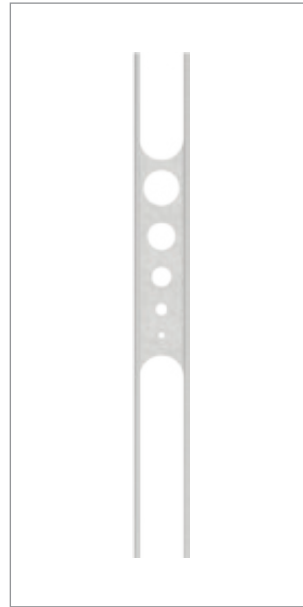
Artikel-Nr.	Stab [in mm]	Werkstoff	Preis in € pro Stück
56125-240	1x Ø 12	V2A	39.95



Zierstab

mit Edelstahlbund, geschliffen K240

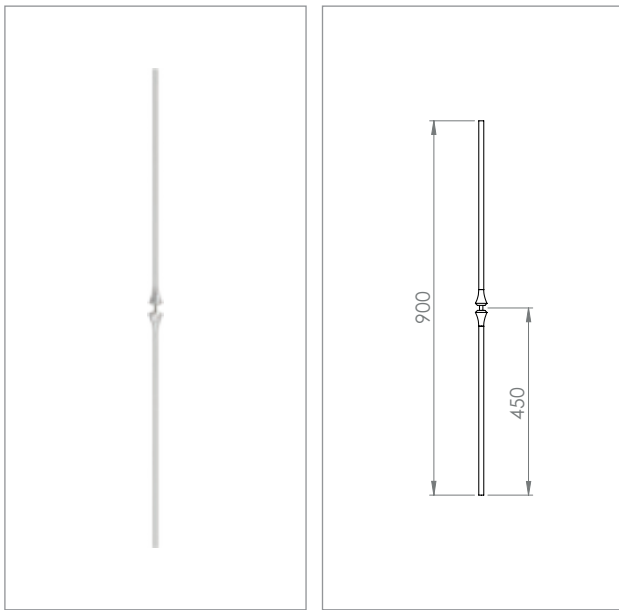
Artikel-Nr.	Stab [in mm]	Werkstoff	Preis in € pro Stück
56100-240	2x Ø 12	V2A	56.95



Zierstab mit Lochblech

geschliffen K240

Artikel-Nr.	Stab [in mm]	Werkstoff	Preis in € pro Stück
56117-240	2x Ø 12	V2A	44.95

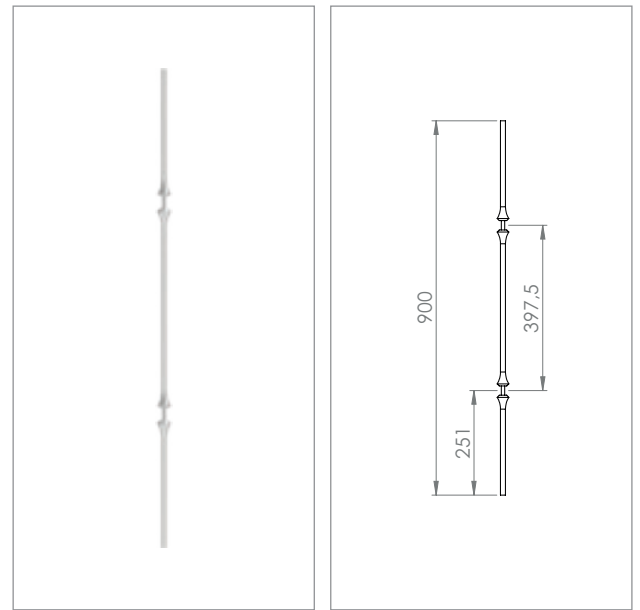


Zierstab

geschliffen K240

Artikel-Nr.	Stab [in mm]	Werkstoff	Preis in € pro Stück
56105-240	1x Ø 12	V2A	24,95

- Passend für Zierelemente mit
 - Durchgangsbohrung Ø 12.2 mm
 - Ø 25.0 – 30.0 mm
- Zierelemente nicht im Lieferumfang enthalten.

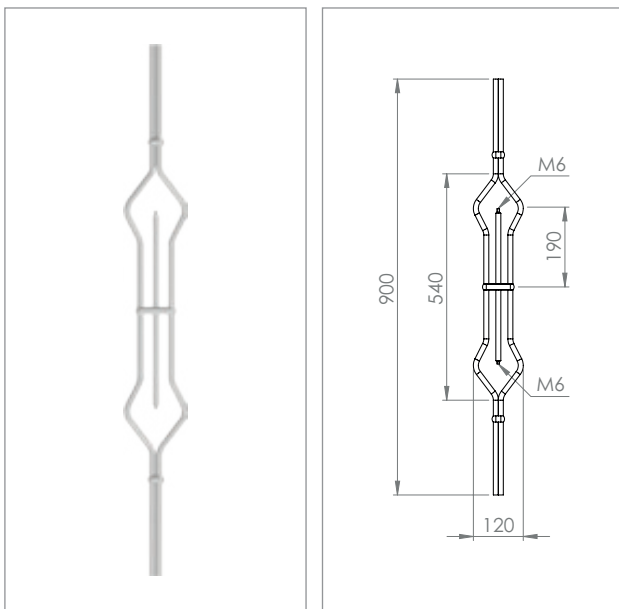


Zierstab

geschliffen K240

Artikel-Nr.	Stab [in mm]	Werkstoff	Preis in € pro Stück
56105-240D	1x Ø 12	V2A	34,95

- Passend für Zierelemente mit
 - Durchgangsbohrung Ø 12.2 mm
 - Ø 25.0 – 30.0 mm
- Zierelemente nicht im Lieferumfang enthalten.



Zierstab

mit 2x Außengewinde M6, geschliffen K240

Artikel-Nr.	Stab [in mm]	Werkstoff	Preis in € pro Stück
56144-240	2x Ø 12	V2A	59,95

- Passend für Zierelemente mit Innengewinde M6.
- Zierelemente nicht im Lieferumfang enthalten.



BRENK-FIX®

ARTIKELÜBERSICHT:



Grundhalter
für Rundstäbe
[S. 386](#)



Grundhalter
für Flachstäbe
[S. 386](#)



Grundhalter
für Quadratstäbe
[S. 386](#)



Glaspunkthalter Ø 30
passend zu Grundhaltern
[S. 387](#)



Glaspunkthalter Ø 40
passend zu Grundhaltern
[S. 388](#)



Glaspunkthalter Ø 52
passend zu Grundhaltern
[S. 388](#)



Montageanleitung
für BRENK-fix® Halter
[S. 389](#)



Hakenschlüssel
für Glaspunkthalter Ø 30/52
[S. 390](#)



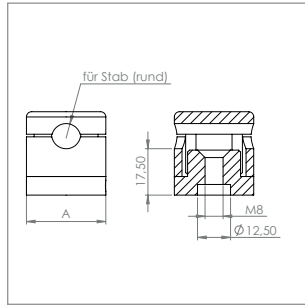
Gewindestift
Montagehilfe für Scheiben
[S. 390](#)



Klemmhalter Ø 25
passend für Rundstäbe
[S. 390](#)

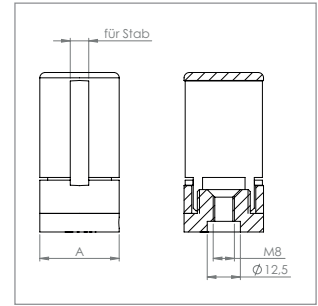


Glaspunkthalter Ø 50
aus Kunststoff (in 3 Farben)
[S. 391](#)



Grundhalter für Rundstäbe
mit Innengewinde M8, geschliffen K240

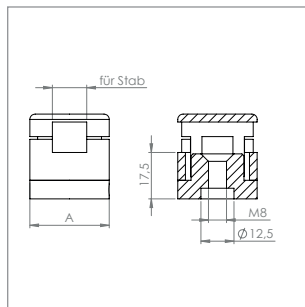
Artikel-Nr.	für Stab [in mm]	A [in mm]	Werkstoff	Preis in € pro Stück
BR-R10M8-ALU	Ø 10	Ø 30	ALU	6.55
BR-R12M8-ALU	Ø 12	Ø 30	ALU	6.55
BR-R14M8-ALU	Ø 14	Ø 30	ALU	6.55
BR-R16M8-ALU	Ø 16	Ø 40	ALU	8.25
BR-R20M8-ALU	Ø 20	Ø 40	ALU	8.25
BR-R10M8-V2A	Ø 10	Ø 30	V2A	10.95
BR-R12M8-V2A	Ø 12	Ø 30	V2A	10.95
BR-R14M8-V2A	Ø 14	Ø 30	V2A	10.95
BR-R16M8-V2A	Ø 16	Ø 40	V2A	11.95
BR-R20M8-V2A	Ø 20	Ø 40	V2A	11.95
BR-R12M8-V4A	Ø 12	Ø 30	V4A	13.95



Grundhalter für Flachstäbe
mit Innengewinde M8, geschliffen K240

Artikel-Nr.	für Stab [in mm]	A [in mm]	Werkstoff	Preis in € pro Stück
BR-F206M8-ALU	20 x 6 mm	Ø 30	ALU	8.95
BR-F208M8-ALU	20 x 8 mm	Ø 30	ALU	8.95
BR-F306M8-ALU	30 x 6 mm	Ø 30	ALU	8.95
BR-F308M8-ALU	30 x 8 mm	Ø 30	ALU	8.95
BR-F406M8-ALU	40 x 6 mm	Ø 30	ALU	8.95
BR-F408M8-ALU	40 x 8 mm	Ø 30	ALU	8.95
BR-F4010M8-ALU	40 x 10 mm	Ø 30	ALU	8.95
BR-F508M8-ALU	50 x 8 mm	Ø 30	ALU	11.95
BR-F5010M8-ALU	50 x 10 mm	Ø 30	ALU	11.95
BR-F206M8-V2A	20 x 6 mm	Ø 30	V2A	15.45
BR-F208M8-V2A	20 x 8 mm	Ø 30	V2A	15.45
BR-F306M8-V2A	30 x 6 mm	Ø 30	V2A	15.45
BR-F308M8-V2A	30 x 8 mm	Ø 30	V2A	15.45
BR-F406M8-V2A	40 x 6 mm	Ø 30	V2A	15.45
BR-F408M8-V2A	40 x 8 mm	Ø 30	V2A	15.45
BR-F4010M8-V2A	40 x 10 mm	Ø 30	V2A	15.45
BR-F508M8-V2A	50 x 8 mm	Ø 30	V2A	16.95
BR-F5010M8-V2A	50 x 10 mm	Ø 30	V2A	16.95

GELÄNDERBAU



Grundhalter für Quadratstäbe
mit Innengewinde M8, geschliffen K240

Artikel-Nr.	für Stab [in mm]	A [in mm]	Werkstoff	Preis in € pro Stück
BR-V1212M8-ALU	Ø 12	Ø 30	ALU	6.65
BR-V1212M8-V2A	Ø 12	Ø 30	V2A	10.95

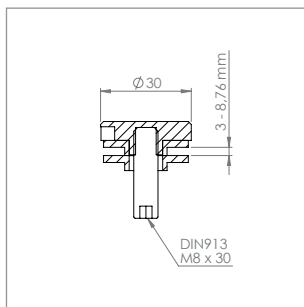


INFOS:

Wir empfehlen bei den BRENK-fix® Grundhaltern etwas Öl auf die Gewinde aufzutragen – dies verhindert Kaltverschweißung.

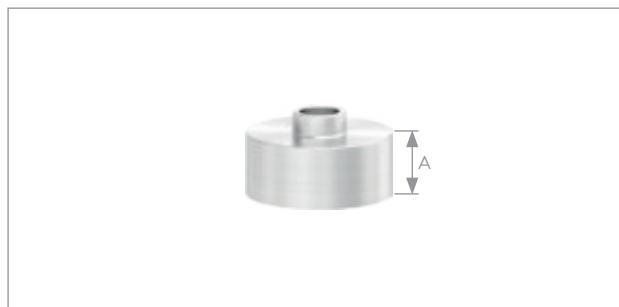
Alle BRENK-fix® Grundhalter sind z.B. auch für pulverbeschichtete / feuerverzinkte Stäbe verwendbar.

Sonderanfertigungen, z.B. in anderen Abmessungen, sind auf Anfrage ebenfalls möglich.



Glaspunkthalter Ø 30 mm, passend zu Grundhaltern
mit Gewindestift M8 x 30 mm, geschliffen K240

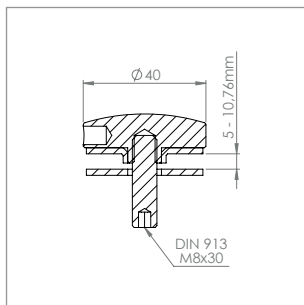
Artikel-Nr.	Klemmbereich [in mm]	Glasbohrung [in mm]	Werkstoff	Preis in € pro Stück
BR-OT30-ALU	3.00 - 8.76	min. 16	ALU	2.35
BR-OT30-V2A	3.00 - 8.76	min. 16	V2A	2.95
BR-OT30-V4A	3.00 - 8.76	min. 16	V4A	3.85



Unterteil Ø 30 mm, mit Durchgangsbohrung
geschliffen K240

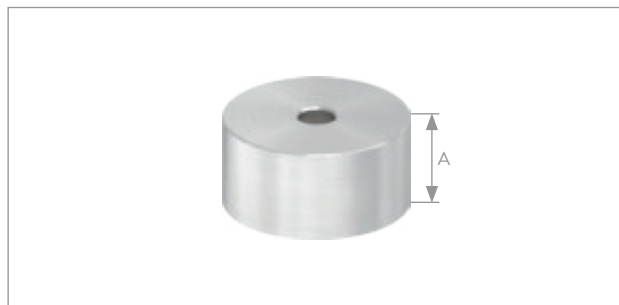
Artikel-Nr.	A [in mm]	Werkstoff	Preis in € pro Stück
60190-240-5	5	V2A	2.05
60190-240-10*	10	V2A	2.25
60190-240-20*	20	V2A	2.70
60190-240-30*	30	V2A	3.65
60190-240-40*	40	V2A	4.20
60190-240-50*	50	V2A	4.95

* hohl



Glaspunkthalter Ø 40 mm, passend zu Grundhaltern
mit Gewindestift M8 x 30 mm, geschliffen K240

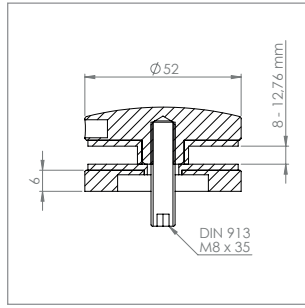
Artikel-Nr.	Klemmbereich [in mm]	Glasbohrung [in mm]	Werkstoff	Preis in € pro Stück
BR-OT40-V2A	3.00 - 8.76	min. 16	V2A	4.20



Unterteil Ø 40 mm, mit Durchgangsbohrung
geschliffen K240

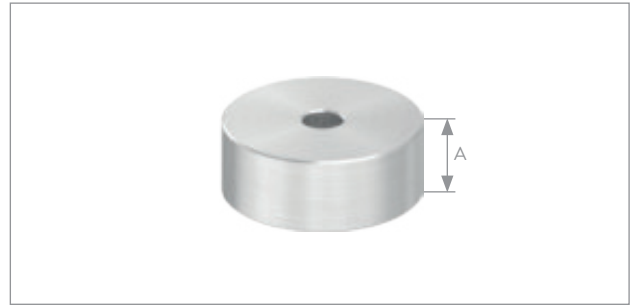
Artikel-Nr.	A [in mm]	Werkstoff	Preis in € pro Stück
60230-240-5	5	V2A	2.75
60230-240-10*	10	V2A	3.35
60230-240-20*	20	V2A	3.95
60230-240-30*	30	V2A	5.35
60230-240-40*	40	V2A	6.45
60230-240-50*	50	V2A	7.45

* hohl



Glaspunkthalter Ø 52 mm, passend zu Grundhaltern
mit Gewindestift M8 x 35 mm, geschliffen K240

Artikel-Nr.	Klemmbereich [in mm]	Glasbohrung [in mm]	Werkstoff	Preis in € pro Stück
BR-OT52-ALU	8.00 - 12.76	min. 19	ALU	5.55
BR-OT52-V2A	8.00 - 12.76	min. 19	V2A	6.65



Unterteil Ø 52 mm, mit Durchgangsbohrung
geschliffen K240

Artikel-Nr.	A [in mm]	Werkstoff	Preis in € pro Stück
60195-240-5	5	V2A	3.15
60195-240-10	10	V2A	3.75
60195-240-20*	20	V2A	5.95
60195-240-30*	30	V2A	6.95
60195-240-40*	40	V2A	7.95
60195-240-50*	50	V2A	8.95

* hohl



1. SCHRITT: Befestigen der Grundhalter an den Geländerstäben. Achten Sie hierbei auf das Einhalten der Abstände der Glasbohrungen.



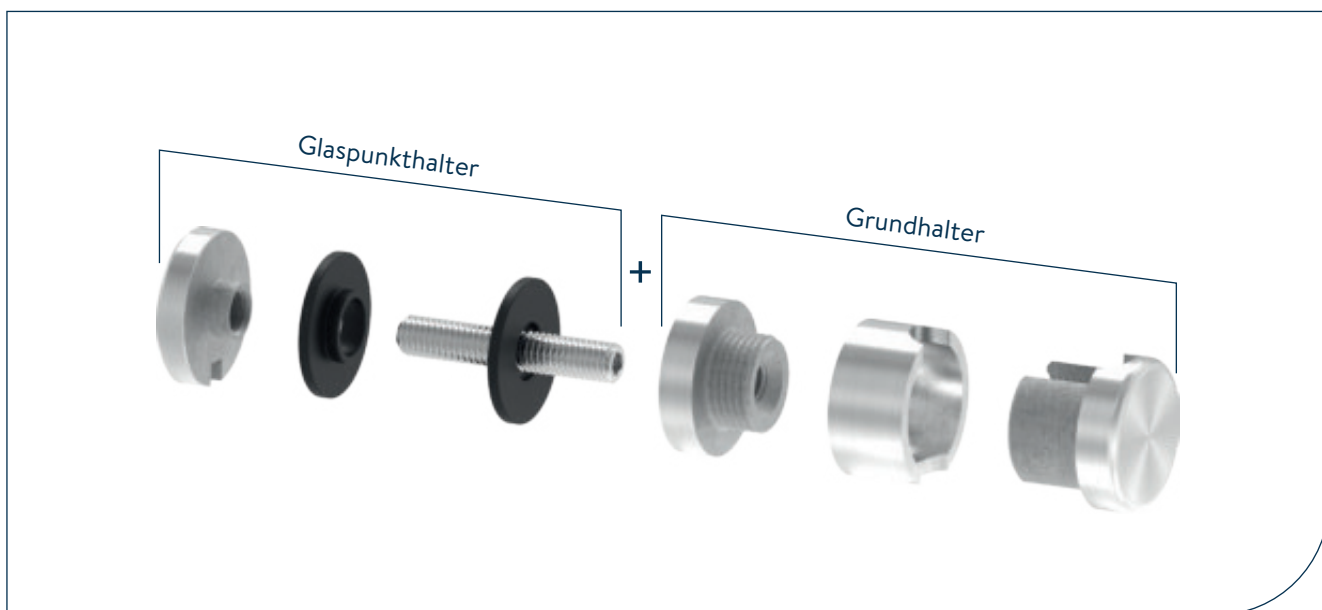
2. SCHRITT: Lockeres Aufdrehen der Gewinde auf den Grundhalter und aufschieben der Gummis.

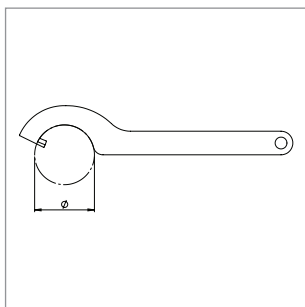


3. SCHRITT: Grundhalter korrekt ausrichten und das Gewinde festdrehen. Aufsetzen der Glasscheibe auf den Grundhalter und anschließend das Oberteil am Gewinde des Grundhalters festschrauben.



4. SCHRITT: Fertig. Jetzt können Sie bei Bedarf noch die Gewinde nachziehen

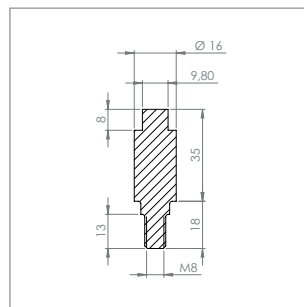




Hakenschlüssel

zum Festziehen des Glaspunkthalter-Oberteils

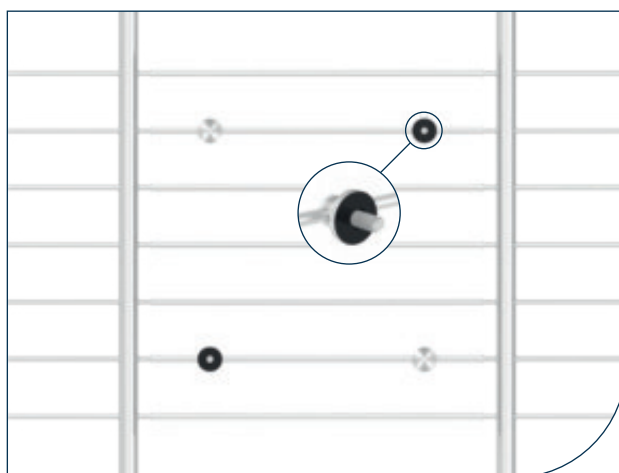
Artikel-Nr.	für Glaspunkthalter [in mm]	Werkstoff	Preis in € pro Stück
60192-240	Ø 30	V2A	4.45
60192-240-40	Ø 40	V2A	4.80
60193-240	Ø 52	V2A	5.55



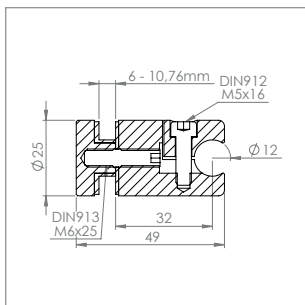
Gewindestift zur Montagehilfe

Montagehilfe für den Einbau von Glasscheiben / Platten

Artikel-Nr.	Beschreibung	Werkstoff	Preis in € pro Stück
BR-STIFT	Montagehilfe	POM	1.40



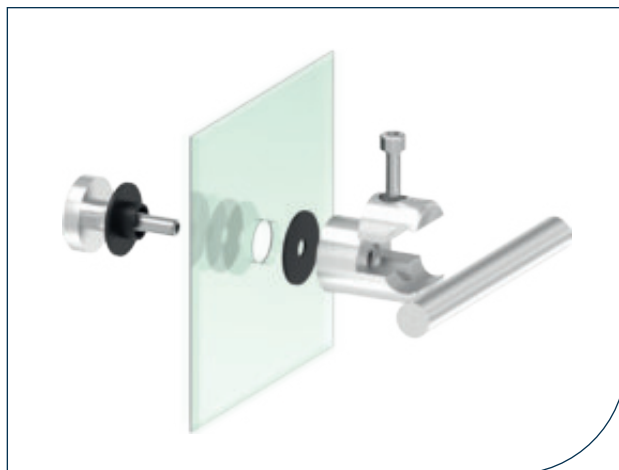
KLEMMHALTER MIT GLASPUNKTHALTER

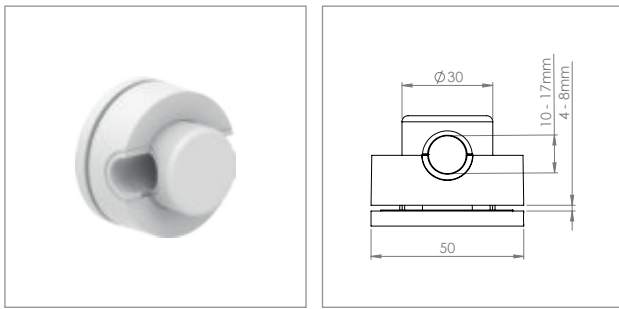


Klemmhalter mit Glaspunkthalter Ø 25 mm

für Rundstäbe mit Ø 12 mm, geschliffen K240

Artikel-Nr.	Klemmbereich [in mm]	Glasbohrung [in mm]	Werkstoff	Preis in € pro Stück
55345-240	6.00 - 10.76	min. 14	V2A	8.95
55345-V4A	6.00 - 10.76	min. 14	V4A	11.55



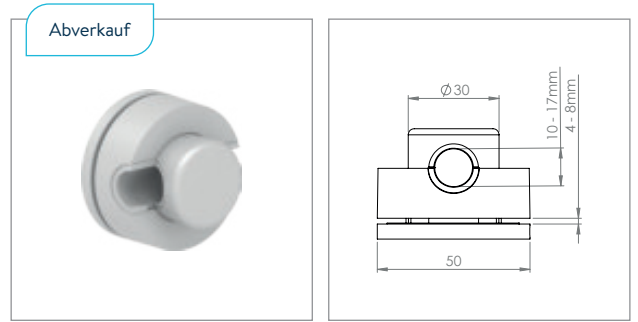


Glaspunkthalter Ø 50 mm, reinweiß

4 Stück pro VPE

Artikel-Nr.	Klemmbereich [in mm]	Glasbohrung [in mm]	Werkstoff	Preis in € pro VPE
BR-50RW-KS	4.00 – 8.00	min. 35	KUNSTSTOFF	23.95

- Ohne Einleger für Stäbe Ø 16 – 17 mm geeignet

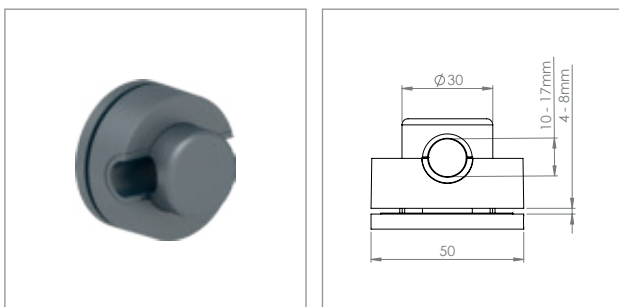


Glaspunkthalter Ø 50 mm, lichtgrau

4 Stück pro VPE

Artikel-Nr.	Klemmbereich [in mm]	Glasbohrung [in mm]	Werkstoff	Preis in € pro VPE
BR-50LG-KS	4.00 – 8.00	min. 35	KUNSTSTOFF	23.95

- Ohne Einleger für Stäbe Ø 16 – 17 mm geeignet

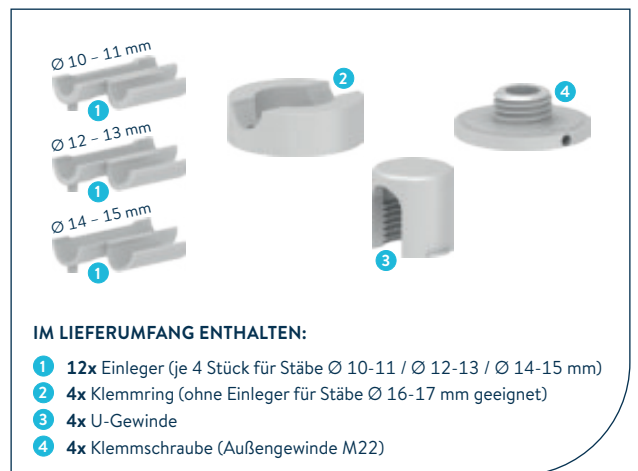


Glaspunkthalter Ø 50 mm, anthrazit

4 Stück pro VPE

Artikel-Nr.	Klemmbereich [in mm]	Glasbohrung [in mm]	Werkstoff	Preis in € pro VPE
BR-50AG-KS	4.00 – 8.00	min. 35	KUNSTSTOFF	23.95

- Ohne Einleger für Stäbe Ø 16 – 17 mm geeignet

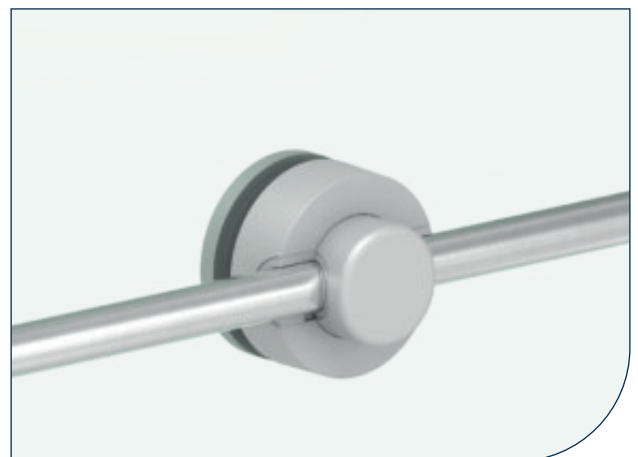
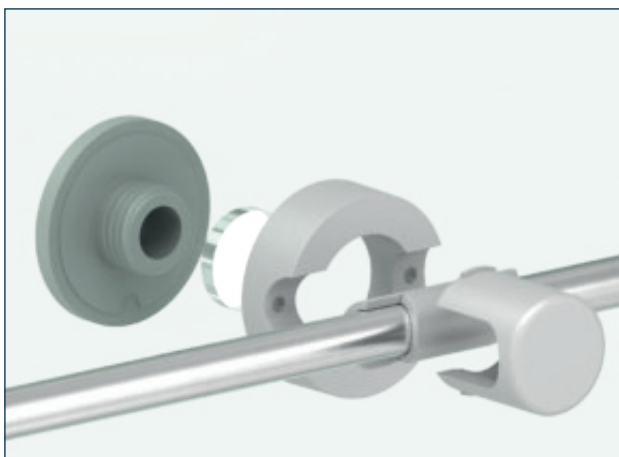


IM LIEFERUMFANG ENTHALTEN:

- 12x Einleger (je 4 Stück für Stäbe Ø 10-11 / Ø 12-13 / Ø 14-15 mm)
- 4x Klemmring (ohne Einleger für Stäbe Ø 16-17 mm geeignet)
- 4x U-Gewinde
- 4x Klemmschraube (Außengewinde M22)

BESCHREIBUNG:

Glaspunkthalter zur nachträglichen Befestigung ohne Spezialwerkzeug z.B. an Balkongeländern, Zäunen, usw... Diese sind aus aus Polyamid, einem hochwertigen & stark belastbarem Kunststoff, welcher UV- & witterungsbeständig ist. Geeignet zur Montage an horizontalen, vertikalen und gebogenen Stäben. Für Doppelstabmatten auf Anfrage!



VERWENDBARE MATERIALIEN DER PLATTEN:

- Kunststoff, Trespa oder Holz;
- Eine maximale Plattengröße von 1500 x 900 mm sollte bei Verwendung von 4 Punkthaltern nicht überschritten werden. Als Sicht- und Übersteigerschutz sind BRENK-fix® Kunststoffhalter kein Ersatz für eine Absturzsicherung! Diese muss vom Geländer erfüllt werden!

EIGENSCHAFTEN VON POLYAMID:

- Hohe Festigkeit, Schlagfestigkeit & Formbeständigkeit;
- UV- & witterungsbeständig (Dauergebrauchstemperatur -40 bis +85°C);
- Einwandfreie Gleit- & Notlaufeigenschaften;
- Hervorragende chemische Beständigkeit gegen organische Lösungsmittel & Kraftstoffe;

CORNECT®
Inox

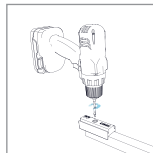


CORNECT® INOX

ARTIKELÜBERSICHT:



CORNECT® Inox
Was ist das überhaupt?
[S. 394-395](#)



Montageanleitung
und max. Belastbarkeit
[S. 395](#)



Eckverbinder
als Set oder einzeln
[S. 397](#)



Profile 3 / 6 m
Quadratisch
[S. 398](#)



Endkappen
aus Kunststoff & Edelstahl
[S. 398](#)



Spezialstufenbohrer
zum Bohren der Profile
[S. 399](#)



Bohrschablone
zum Bohren der Profile
[S. 399](#)



Stopper
aus Kunststoff & Edelstahl
[S. 399](#)



Plattenhalter
federbelastet
[S. 399](#)



DIE ALTERNATIVE ZUM SCHWEISSEN

Mit unserem neuartigen Eckverbindungssystem lassen sich Profile schnell, hochfest und wiederlösbar miteinander verbinden. Dabei sind Ihrer Kreativität kaum Grenzen gesetzt. Mit dem System lassen sich in kurzer Zeit nicht nur klassische Metallbauprodukte wie Geländer oder Zäune, sondern auch Möbel wie Tische, Theken uvm. realisieren. So entstehen schnell und unkompliziert Unikate aus hochwertigem Edelstahl – ganz ohne Schweißen.

VORTEILE VON CORNECT® INOX:

- + Verzugsfreie und schnelle Herstellung von rechtwinkligen Eckverbindungen*
- + Extreme Stabilität durch Verspannung der Diagonale*
- + Die Verbindungen sind wiederlösbar
- + Erspart zeitaufwändige Schweiß- und Schleifarbeiten
- + Minimaler Transportaufwand, da die Montage vor Ort erfolgen kann
- + Zeitgemäßes Design aus hochwertigem Edelstahl

* Maximale Stabilität und exakte Rechtwinkligkeit ist bei geschlossenem Rahmen gewährleistet!

BEGRIFFLICHKEITEN:

Position	Name
A	VA-Rohr
B	Stopper
C	Einschub
D	Diagonale
E	M6 Zylinderkopf
F	Ecke



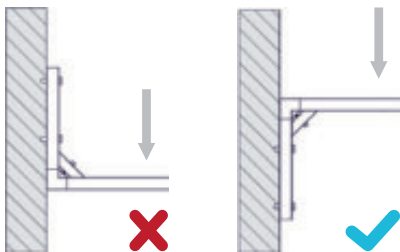
INNOVATION, DIE VERBINDET

Lassen Sie sich inspirieren und entdecken Sie die Möglichkeiten von **CORNECT® Inox**.
Wir unterstützen Sie gerne bei der Realisierung Ihres Projektes.



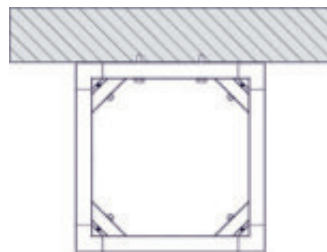
KONSOLENBELASTUNG:

Max. Belastung: 50 kg
(bei einer Profillänge von 250mm)



HÄNGENDE KONSTRUKTIONEN:

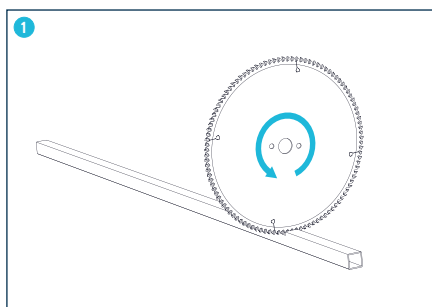
Max. Belastung des Rahmens: 250 kg
(bei einer Seitenlänge von 500 mm)



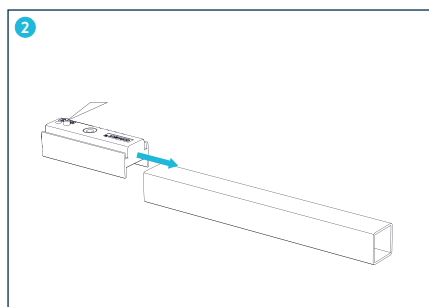
Edelstahlstopper
CR-001-VA

Für abgehängte Konstruktionen
wie z.B. Schiebetore empfehlen
wir unsere Edelstahlstopper.

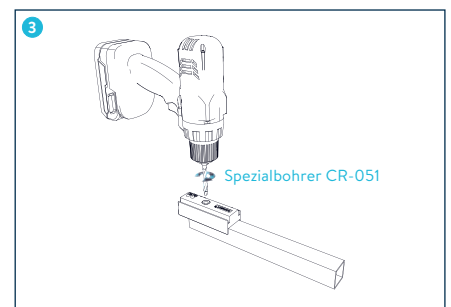
MONTAGEANLEITUNG:



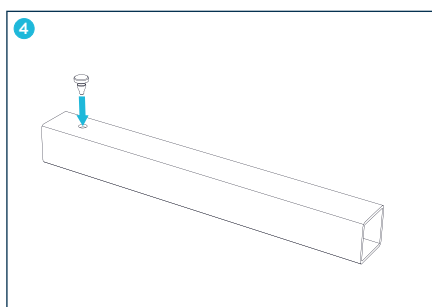
1 Profil ablängen und entgraten



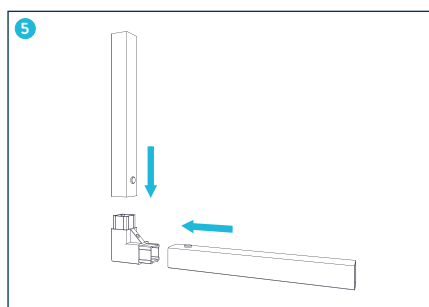
2 Bohrschablone aufschieben und fixieren



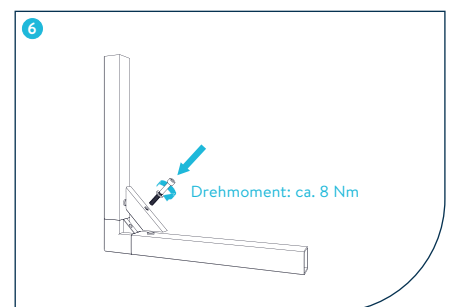
3 Bohren und entgraten (Bohrabstand 25 mm)



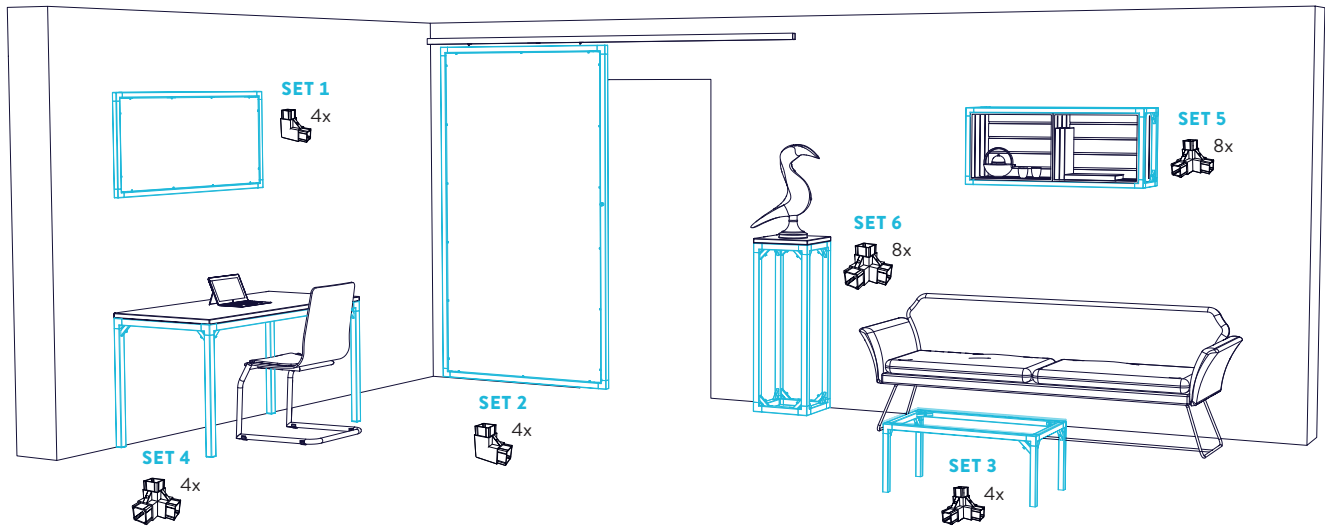
4 Stopper einstecken



5 Profile auf die Ecken stecken

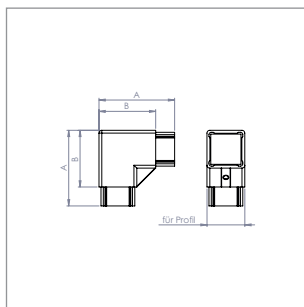
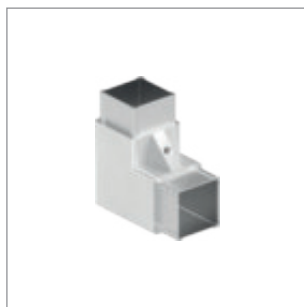


6 Diagonale mit Schraube gegen die Ecke spannen



Artikel-Nr.	Produkt	Eckvariante [Ø in mm]	Anzahl [je Set]	Werkstoff	Preis in € pro Set
CR-VA30-Set1	SET 1*	Ecke 90° (2x Ø 30)	4	V2A	65.95
CR-VA40-Set2	SET 2*	Ecke 90° (2x Ø 40)	4	V2A	75.95
CR-VA30-Set3	SET 3*	Ecke mit Abgang (3x Ø 30)	4	V2A	95.95
CR-VA40-Set4	SET 4*	Ecke mit Abgang (3x Ø 40)	4	V2A	99.95
CR-VA30-Set5	SET 5*	Ecke mit Abgang (3x Ø 30)	8	V2A	189.95
CR-VA40-Set6	SET 6*	Ecke mit Abgang (3x Ø 40)	8	V2A	209.95

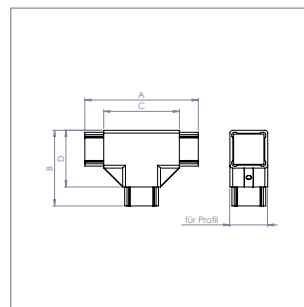
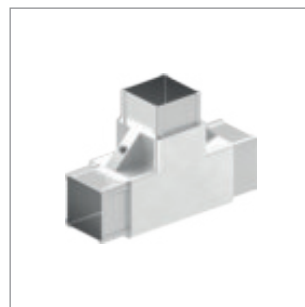
* ACHTUNG: Sets beinhalten nur Eckelemente und keine Profile.

**Ecke 90°**

inkl. Zubehör:



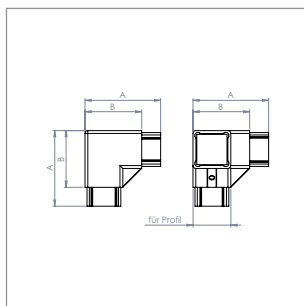
Artikel-Nr.	für Profil [in mm]	A [in mm]	B [in mm]	Werkstoff	Preis in € pro Stück
CR-VA30-01-S	∅ 30	70	50	V2A	17.95
CR-VA40-01-S	∅ 40	80	60	V2A	19.95

**T-Stück**

inkl. Zubehör:



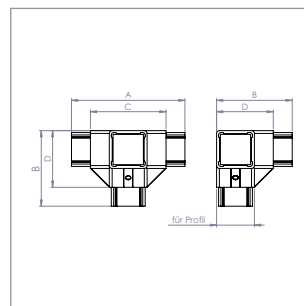
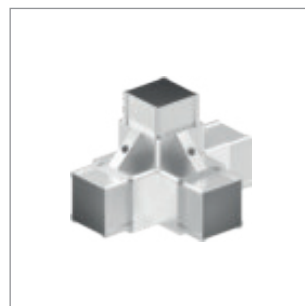
Artikel-Nr.	für Profil [in mm]	A x B [in mm]	C x D [in mm]	Werkstoff	Preis in € pro Stück
CR-VA30-02-S	∅ 30	110 x 70	70 x 50	V2A	24.95
CR-VA40-02-S	∅ 40	120 x 80	80 x 60	V2A	26.95

**Ecke 90° mit Abgang**

inkl. Zubehör:



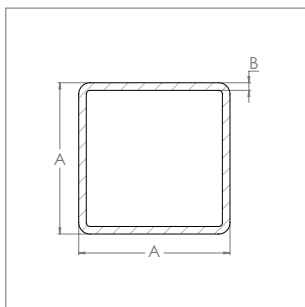
Artikel-Nr.	für Profil [in mm]	A [in mm]	B [in mm]	Werkstoff	Preis in € pro Stück
CR-VA30-03-S	∅ 30	70	50	V2A	24.95
CR-VA40-03-S	∅ 40	80	60	V2A	26.95

**T-Stück mit Abgang**

inkl. Zubehör:



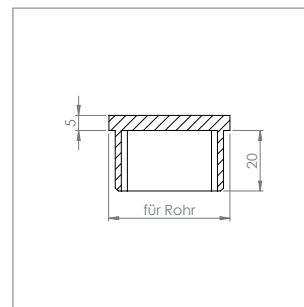
Artikel-Nr.	für Profil [in mm]	A x B [in mm]	C x D [in mm]	Werkstoff	Preis in € pro Stück
CR-VA30-04-S	∅ 30	110 x 70	70 x 50	V2A	29.95
CR-VA40-04-S	∅ 40	120 x 80	80 x 60	V2A	32.95



Profil 3 / 6 m

geschliffen K240

Artikel-Nr.	A x B [in mm]	Länge [in m]	Werkstoff	Preis in € pro Stück
55399-2403M	∅ 30 x 2.0	3	V2A	auf Anfrage
55399-240	∅ 30 x 2.0	6	V2A	auf Anfrage
55401-2403M	∅ 40 x 2.0	3	V2A	auf Anfrage
55401-240	∅ 40 x 2.0	6	V2A	auf Anfrage

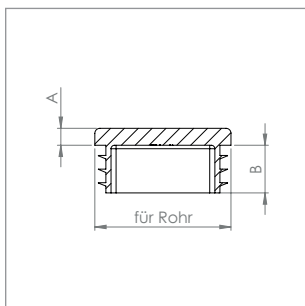


Rohrabschlusstopfen quadratisch

hohl/gegossen, zum Einkleben, geschliffen K240

Artikel-Nr.	für Rohr [in mm]	Werkstoff	Preis in € pro Stück
100033030-V2A	∅ 30 x 2.0	V2A	3.15
100034040-V2A	∅ 40 x 2.0	V2A	3.80

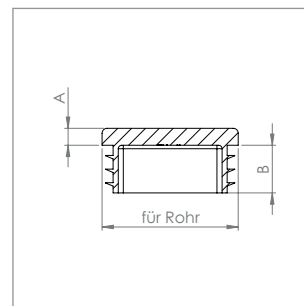
GELÄNDERBAU



Kunststoffkappe für Quadratrohre, schwarz

zum Einstecken ins Rohr

Artikel-Nr.	für Rohr [in mm]	A / B [in mm]	Werkstoff	Preis in € pro Stück
178-30x30	∅ 30 x 1.5 - 2.0	5 / 13	KUNSTSTOFF	0.21
178-40x40	∅ 40 x 1.5 - 2.0	5 / 14	KUNSTSTOFF	0.35



Kunststoffkappe für Quadratrohre, grau

zum Einstecken ins Rohr

Artikel-Nr.	für Rohr [in mm]	A / B [in mm]	Werkstoff	Preis in € pro Stück
178-30x30-G	∅ 30 x 1.5 - 2.0	5 / 13	KUNSTSTOFF	0.21
178-40x40-G	∅ 40 x 1.5 - 2.0	5 / 14	KUNSTSTOFF	0.35



Spezialstufenbohrer

für dünnwandige Aluminium- und Edelstahlprofile

Artikel-Nr.	Abmessung [in mm]	Beschreibung	Werkstoff	Preis in € pro Stück
CR-051	Ø 6	für Stopper	V2A	22.95
CR-052	Ø 10	für Plattenhalter	V2A	25.95



Bohrschablone

als Abstandsmesser der Bohrung für den Stopper

Artikel-Nr.	für Profil [in mm]	Werkstoff	Preis in € pro Stück
CR-007-VA	Ø 30	V2A	39.95
CR-026	Ø 40	V2A	59.95



Stopper mit O-Ring

benötigte Bohrung: Ø 6 mm (geeigneter Bohrer für Profil: CR-051)

Artikel-Nr.	Werkstoff	Preis in € pro Stück
CR-001**	KUNSTSTOFF	0.21
CR-001-VA	V2A	0.99

** Im Lieferumfang der Eckverbinder sind bereits Kunststoffstopper enthalten!



Plattenhalter federbelastet

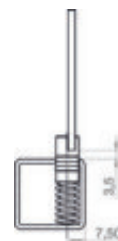
benötigte Bohrung: Ø 10 mm (geeigneter Bohrer für Profil: CR-052)

Artikel-Nr.	für Profil [in mm]	für Plattenstärke [in mm]	Werkstoff	Preis in € pro Stück
CR-063	Ø 30	2	V2A	2.55
CR-064	Ø 30	3	V2A	2.55
CR-065	Ø 40	2	V2A	2.65
CR-066	Ø 40	3	V2A	2.65

PLATTENHALTER:

Mit unseren steckbaren Plattenhaltern können verschiedenste Materialien einfach und schnell in dem mit CORNECT® Inox gebauten Rahmen festgehalten werden. Die aufgesteckte Feder gleicht temperaturabhängige Ausdehnung des Flächenmaterials aus. Die Plattenhalter sind einteilig und mit O-Ringen versehen. Ein ungewolltes Herausfallen bei der Montage wird verhindert. Außerdem tragen die O-Ringe zur Geräuschminimierung bei.

Montage: Bohrung Ø 10 mm (wir empfehlen unseren Spezialbohrer CR-052); Bohrabstand 7,5 mm





FRANZÖSISCHE BALKONE

ARTIKELÜBERSICHT:



Gerade

Breite 1000 - 2200 mm

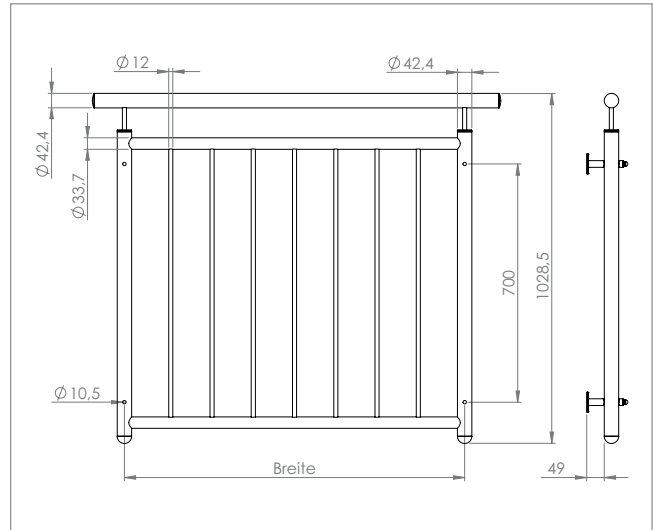
 [S.402](#)



Mit V-Ausschnitt

Breite 1000 - 2200 mm

 [S.403](#)

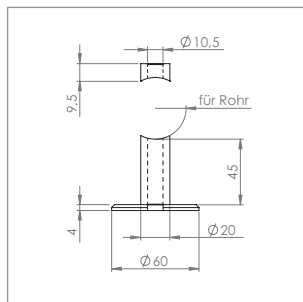


Französisches Balkongitter, gerade

Edelstahl V2A (1.4301)

Artikel-Nr.	Breite [in mm]	Gewicht [in kg]	Werkstoff	Preis in € pro Stück
57600-240	1000	12.00	V2A	339.95
57601-240	1200	15.40	V2A	369.95
57602-240	1400	18.00	V2A	399.95
57603-240	1600	20.50	V2A	435.95
57604-240	1800	23.00	V2A	469.95
57605-240	2000	25.00	V2A	499.95
57606-240	2200	28.00	V2A	529.95

- Wandbefestigung im Lieferumfang enthalten!
- Ronde: Ø 60 x 4 mm
- Befestigung: M10



Wandbefestigung zu den französischen Balkonen

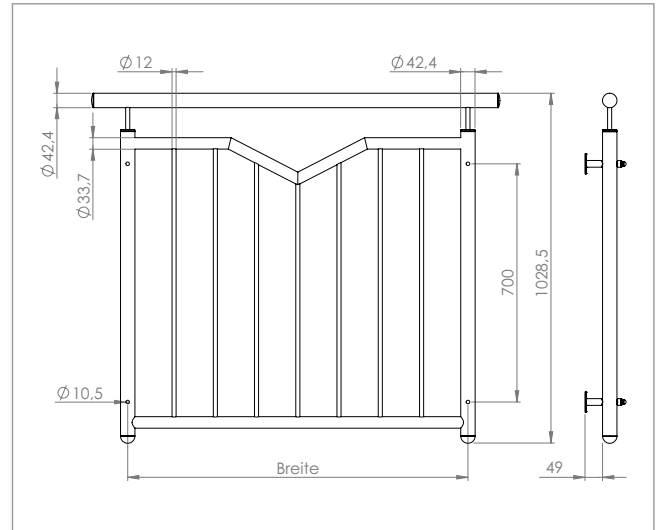
Edelstahl V2A (1.4301)

Artikel-Nr.	für Rohr [in mm]	Wandabstand [in mm]	Bohrung [in mm]	Werkstoff	Preis in € pro Stück
57608-240-33	Ø 33.7	49	Ø 10.5	V2A	7.65
57608-240	Ø 42.4	49	Ø 10.5	V2A	7.65

SET BESTEHT AUS:

- 1x Ronde, Ø 60 x 4 mm
- 1x Distanzhülse, Ø 20 x 45 mm
- 1x Ausgleichstück, Ø 20 x 9,5 mm





Französisches Balkongitter, mit V-Ausschnitt

Edelstahl V2A (1.4301)

Artikel-Nr.	Breite [in mm]	Gewicht [in kg]	Werkstoff	Preis in € pro Stück
57620-240	1000	12.50	V2A	369.95
57621-240	1200	16.00	V2A	399.95
57622-240	1400	18.50	V2A	429.95
57623-240	1600	21.00	V2A	465.95
57624-240	1800	23.50	V2A	499.95
57625-240	2000	26.00	V2A	529.95
57626-240	2200	29.00	V2A	559.95

- Wandbefestigung im Lieferumfang enthalten!
- Ronde: Ø 60 x 4 mm
- Befestigung: M10



Schrauben und weiteres Befestigungsmaterial finden Sie ab Seite 528 oder in unserem Onlineshop: shop.feldmann-gmbh.com



SEILSYSTEME

EDELSTAHLSEILE:



verpresst

in Ihrer Wunschlänge
[S. 406](#)



unverpresst

in Ihrer Wunschlänge
[S. 407](#)

WERKZEUG:



Werkzeug

für unverpresste Seile
[S. 428-429](#)

EDELSTAHLKETTEN:



kurzgliedrig

in Ihrer Wunschlänge
[S. 408](#)



langgliedrig

in Ihrer Wunschlänge
[S. 408](#)

ZUBEHÖR FÜR SEILE & KETTEN:



Schraubverbinder

kurz oder lang
[S. 409](#)



Gewindeterminals

zum Verpressen, Klemmen
oder Spannen
[S. 410-411](#)



Linsenkopfterminals

zum Verpressen
[S. 412](#)



Gabelterminals

zum Verpressen
oder Spannen
[S. 412-413](#)



Augenterminals

zum Spannen
[S. 414](#)



Seilhalter

zum Klemmen
[S. 415](#)



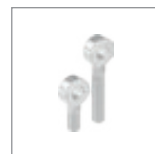
Wantenspanner

für Seile / Ketten
[S. 416](#)



Spannschlösser

für Seile / Ketten
[S. 417](#)



Augenenden

mit Gewinde
[S. 418-419](#)



Seilklemmen

in diversen Varianten
[S. 420-421](#)



Formanschlüsse

gerade oder schräg
[S. 422](#)



Kauschen

für Seile
[S. 423](#)



Karabinerhaken

ohne Sicherungsverchluss
[S. 423](#)



Befestigungsösen

für Seile / Ketten
[S. 424-425](#)



Schäkel & Ringschrauben

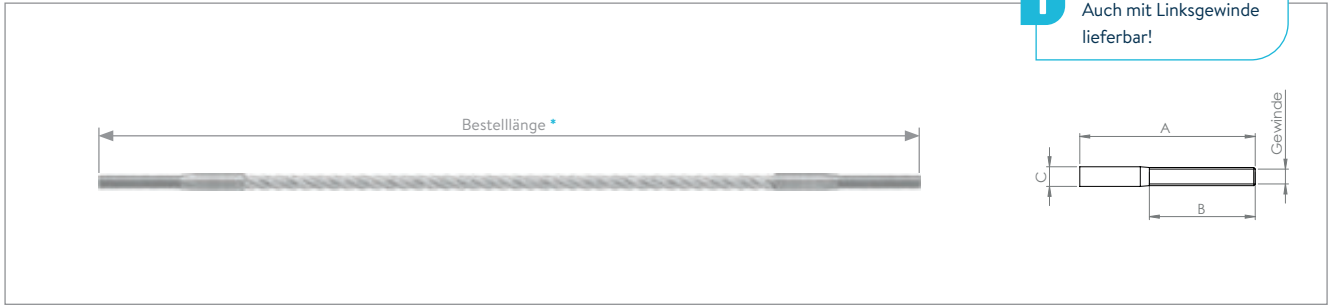
gerade / gebogen
[S. 426](#)



Ringe & Dreiecke

verschweißt
[S. 427](#)

i Auch mit Linksgewinde lieferbar!

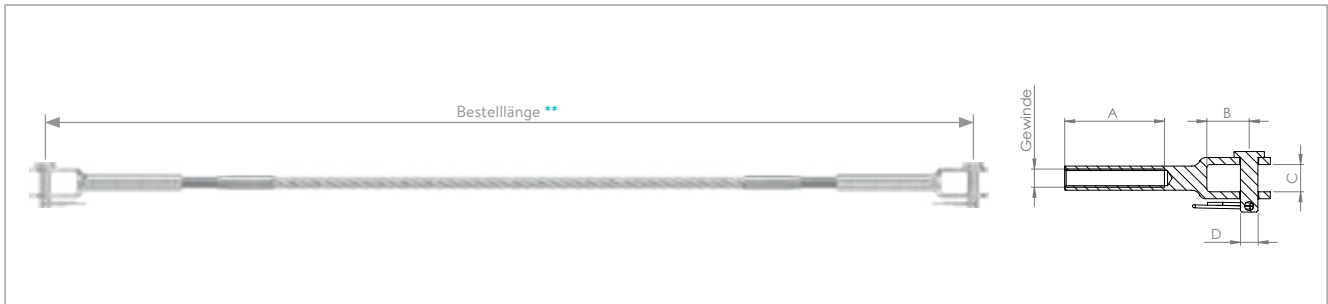


Seil mit beidseitigem Außengewinde rechtsgängig verpresst

Berechnung Gesamtpreis: Preis pro Gewinde + Preis pro Meter Seil x Ihre gewünschte Länge in Metern

Artikel-Nr.	Seil [in mm]	Gewinde	A [in mm]	B [in mm]	C [in mm]	Werkstoff	Preis in € pro Gewinde	Preis in € pro Meter Seil
101000404	Ø 4	M4	54	35	Ø 4.8	V4A	7.65	1.60
101000505	Ø 5	M5	57	35	Ø 5.8	V4A	9.30	2.40
101000606	Ø 6	M6	58	35	Ø 6.5	V4A	9.50	3.10
101000808	Ø 8	M8	60	34	Ø 8.5	V4A	10.95	5.45

* Empfohlene Bestelllänge: Pfostenabstand Außenmaß + Zugabe 15 mm je Seite (für z.B. Beilagscheibe + Mutter)

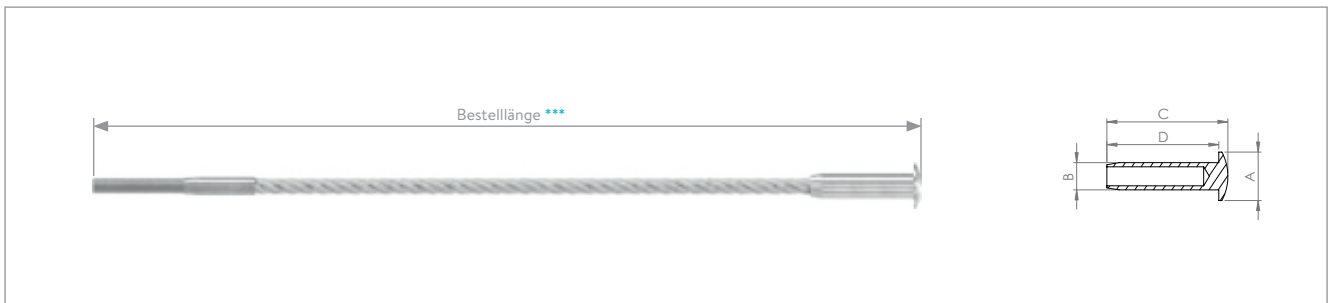


Seil mit 1x Links- und 1x Rechtsgewinde verpresst (Gabelterminal halb aufgedreht)

Berechnung Gesamtpreis: Preis pro Gabelterminal + Preis pro Meter Seil x Ihre gewünschte Länge in Metern

Artikel-Nr.	Seil [in mm]	Gewinde	A [in mm]	B [in mm]	C [in mm]	D [in mm]	Werkstoff	Preis in € pro Gabelterminal	Preis in € pro Meter Seil
100011005	Ø 5	M5	43	13	8	Ø 5	V4A	18.65	2.40
100011006	Ø 6	M6	47	14	10	Ø 6	V4A	21.60	3.10
100011008	Ø 8	M8	49	16	10	Ø 8	V4A	24.95	5.45

** Empfohlene Bestelllänge: Gewinde auf der Gabel halb aufgedreht (max. Verstellmöglichkeit M5 & M6 = +/- 30 mm, M8 = +/- 40 mm)

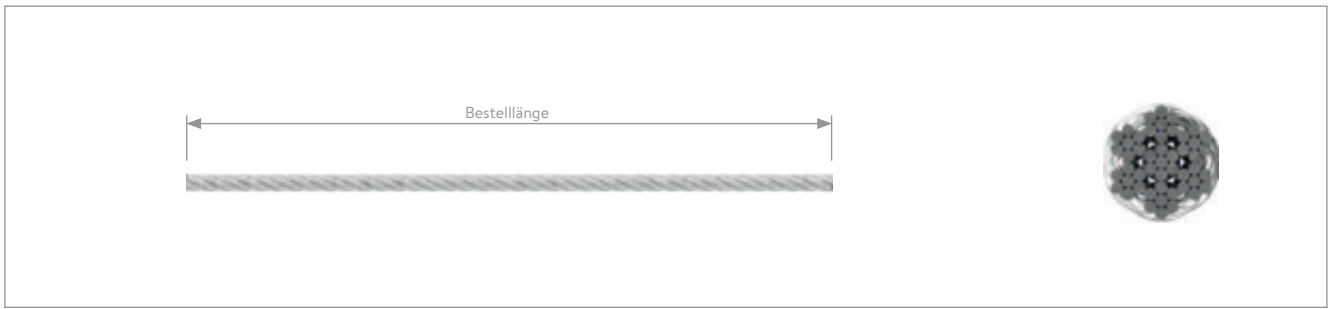


Seil mit 1x Linsenkopfterminal und 1x Außengewinde rechtsgängig verpresst

Berechnung Gesamtpreis: Preis pro Gewinde + Lineskopf + Preis pro Meter Seil x Ihre gewünschte Länge in Metern

Artikel-Nr.	Seil [in mm]	Gewinde	A [in mm]	B [in mm]	C [in mm]	D [in mm]	Werkstoff	Preis in € pro Gewinde	Preis in € pro Linsenkopf	Preis in € pro Meter Seil
100012004	Ø 4	M4	Ø 11.0	Ø 6.5	30	28	V4A	7.65	8.50	1.60
100012005	Ø 5	M5	Ø 12.5	Ø 7.5	35	32	V4A	9.30	9.50	2.40
100012006	Ø 6	M6	Ø 16.0	Ø 9.0	40	37	V4A	9.50	10.75	3.10
100012008	Ø 8	M8	Ø 21.5	Ø 12.5	62	55	V4A	10.95	16.50	5.45

*** Empfohlene Bestelllänge: Pfostenabstand Außenmaß + Zugabe 8 mm je Seite



Seil flexibel und unverpresst, 7x7

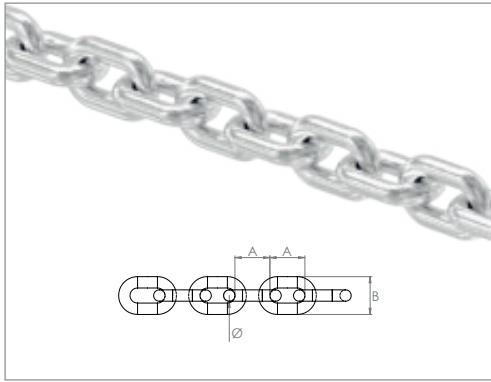
In Standardlängen (25/50/100m) oder in Wunschlänge verfügbar.

Artikel-Nr.	Seil [in mm]	Länge [in m]	Bruchkraft [in kN]	Nennfestigkeit [in N/qmm ²]	Werkstoff	Preis in € pro Stück
101000002	Ø 2	Wunschlänge *	1.70	1570	V4A	0.35
101000002-25M	Ø 2	25	1.70	1570	V4A	7.85
101000002-50M	Ø 2	50	1.70	1570	V4A	15.75
101000002-100M	Ø 2	100	1.70	1570	V4A	31.50
101000003	Ø 3	Wunschlänge *	5.07	1570	V4A	0.75
101000003-25M	Ø 3	25	5.07	1570	V4A	16.85
101000003-50M	Ø 3	50	5.07	1570	V4A	33.75
101000003-100M	Ø 3	100	5.07	1570	V4A	67.50
101000004	Ø 4	Wunschlänge *	9.10	1570	V4A	1.15
101000004-25M	Ø 4	25	9.10	1570	V4A	25.85
101000004-50M	Ø 4	50	9.10	1570	V4A	51.75
101000004-100M	Ø 4	100	9.10	1570	V4A	103.50
101000005	Ø 5	Wunschlänge *	13.0	1570	V4A	1.85
101000005-25M	Ø 5	25	13.0	1570	V4A	41.65
101000005-50M	Ø 5	50	13.0	1570	V4A	83.25
101000005-100M	Ø 5	100	13.0	1570	V4A	166.50
101000006	Ø 6	Wunschlänge *	19.0	1570	V4A	2.50
101000006-25M	Ø 6	25	19.0	1570	V4A	56.25
101000006-50M	Ø 6	50	19.0	1570	V4A	112.50
101000006-100M	Ø 6	100	19.0	1570	V4A	225.00
101000008	Ø 8	Wunschlänge *	38.0	1570	V4A	3.95
101000008-25M	Ø 8	25	38.0	1570	V4A	88.85
101000008-50M	Ø 8	50	38.0	1570	V4A	177.75
101000008-100M	Ø 8	100	38.0	1570	V4A	355.50

* Es handelt sich hier um einen Preis pro Meter. Bitte geben Sie die Wunschlänge bei der Bestellung mit an, damit der Gesamtpreis errechnet werden kann.

i Alle Seile sind gereinigt und vorgespannt: Kein Durchhängen nach der Montage, Nachspannen entfällt!

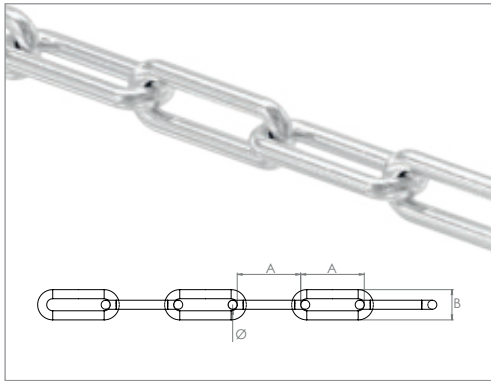
i Andere Abmessungen auf Anfrage erhältlich!



Kette, kurzgliedrig

DIN 766

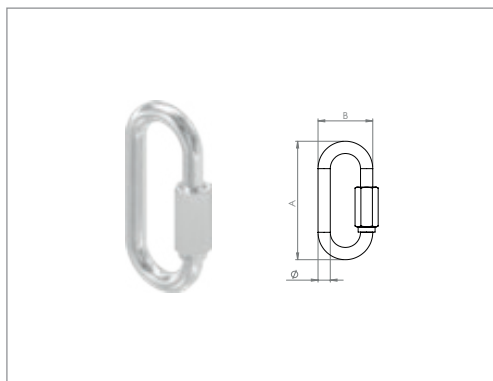
Artikel-Nr.	Ø [in mm]	A [in mm]	B [in mm]	Bruchkraft [in kN]	Werkstoff	Preis in € pro Meter
101100004	Ø 4	16.0	13.5	8.0	V4A	3.85
101100005	Ø 5	18.5	17.0	12.5	V4A	5.55
101100006	Ø 6	19.5	19.0	16.0	V4A	8.95
101100008	Ø 8	24.0	25.0	32.0	V4A	14.95
101100010	Ø 10	28.0	32.0	50.0	V4A	24.95



Kette, langgliedrig

DIN 763

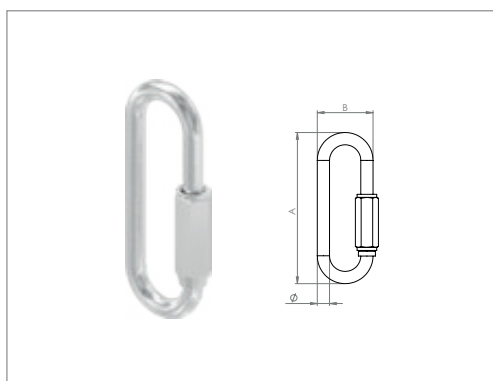
Artikel-Nr.	Ø [in mm]	A [in mm]	B [in mm]	Bruchkraft [in kN]	Werkstoff	Preis in € pro Meter
101200004	Ø 4	32.0	16.0	6.3	V4A	3.65
101200005	Ø 5	35.0	20.5	10.0	V4A	5.95
101200006	Ø 6	42.0	24.5	12.5	V4A	7.95
101200008	Ø 8	53.0	32.0	25.0	V4A	11.95
101200010	Ø 10	65.0	40.5	40.0	V4A	19.95



Schraubverbinder, kurz

einzel

Artikel-Nr.	Ø [in mm]	A [in mm]	B [in mm]	Werkstoff	Preis in € pro Stück
100078004	Ø 4	40	20	V4A	1.15
100078005	Ø 5	50	24	V4A	1.30
100078006	Ø 6	58	27	V4A	1.45
100078008	Ø 8	72	34	V4A	2.55
100078010	Ø 10	89	42	V4A	4.30

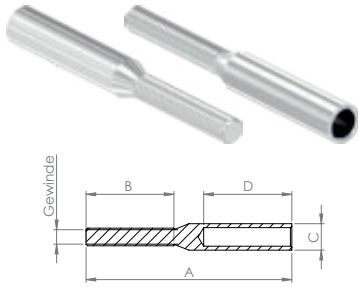


Schraubverbinder, lang

einzel

Artikel-Nr.	Ø [in mm]	A [in mm]	B [in mm]	Werkstoff	Preis in € pro Stück
100079004	Ø 4	53	20	V4A	1.80
100079005	Ø 5	64	24	V4A	2.45
100079006	Ø 6	74	28	V4A	2.70
100079008	Ø 8	89	35	V4A	4.80
100079010	Ø 10	106	42	V4A	8.60

zum Verpressen



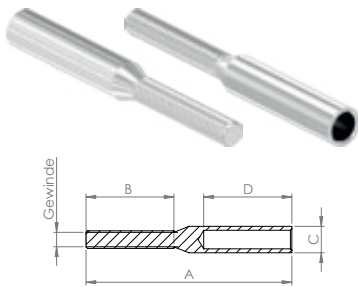
Gewindeterminale mit Außengewinde (rechtsgängig)

zum Selbstverpressen, einzeln

Artikel-Nr.	für Seil [in mm]	Gewinde	A [in mm]	B [in mm]	C [in mm]	D [in mm]	Werkstoff	Preis in € pro Stück
101000303-GR	Ø 3	M5	70	30	Ø 6	35	V2A	1.55
101000404-GR	Ø 4	M6	70	30	Ø 7	35	V2A	1.65
101000505-GR	Ø 5	M6	70	30	Ø 8	35	V2A	1.80
101000606-GR	Ø 6	M6	70	30	Ø 9	35	V2A	1.90
101000808-GR	Ø 8	M8	110	50	Ø 11	50	V2A	3.10

■ Passend für unverpresste Seile (siehe Seite 407)

zum Verpressen



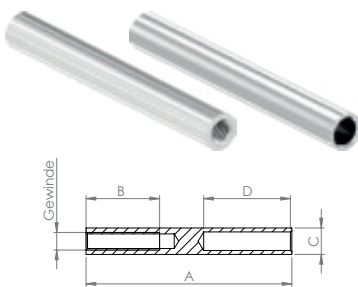
Gewindeterminale mit Außengewinde (linksgängig)

zum Selbstverpressen, einzeln

Artikel-Nr.	für Seil [in mm]	Gewinde	A [in mm]	B [in mm]	C [in mm]	D [in mm]	Werkstoff	Preis in € pro Stück
101000303-GL	Ø 3	M5	70	30	Ø 6	35	V2A	1.55
101000404-GL	Ø 4	M6	70	30	Ø 7	35	V2A	1.65
101000505-GL	Ø 5	M6	70	30	Ø 8	35	V2A	1.80
101000606-GL	Ø 6	M6	70	30	Ø 9	35	V2A	1.90
101000808-GL	Ø 8	M8	110	45	Ø 11	50	V2A	3.10

■ Passend für unverpresste Seile (siehe Seite 407)

zum Verpressen



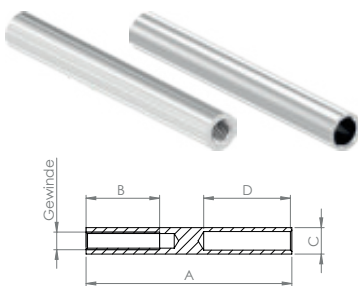
Gewindeterminale mit Innengewinde (rechtsgängig)

zum Selbstverpressen, einzeln

Artikel-Nr.	für Seil [in mm]	Gewinde	A [in mm]	B [in mm]	C [in mm]	D [in mm]	Werkstoff	Preis in € pro Stück
101000303-GR-IN	Ø 3	M5	70	30	Ø 6	35	V2A	1.65
101000404-GR-IN	Ø 4	M6	70	30	Ø 7	35	V2A	1.75
101000505-GR-IN	Ø 5	M6	70	30	Ø 8	35	V2A	1.90
101000606-GR-IN	Ø 6	M6	70	30	Ø 9	35	V2A	2.00
101000808-GR-IN	Ø 8	M8	110	45	Ø 11	50	V2A	3.20

■ Passend für unverpresste Seile (siehe Seite 407)

zum Verpressen

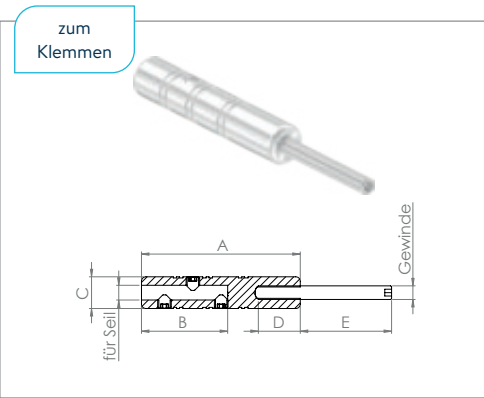


Gewindeterminale mit Innengewinde (linksgängig)

zum Selbstverpressen, einzeln

Artikel-Nr.	für Seil [in mm]	Gewinde	A [in mm]	B [in mm]	C [in mm]	D [in mm]	Werkstoff	Preis in € pro Stück
101000303-GL-IN	Ø 3	M5	70	30	Ø 6	35	V2A	1.65
101000404-GL-IN	Ø 4	M6	70	30	Ø 7	35	V2A	1.75
101000505-GL-IN	Ø 5	M6	70	30	Ø 8	35	V2A	1.90
101000606-GL-IN	Ø 6	M6	70	30	Ø 9	35	V2A	2.00
101000808-GL-IN	Ø 8	M8	110	45	Ø 11	50	V2A	3.20

■ Passend für unverpresste Seile (siehe Seite 407)

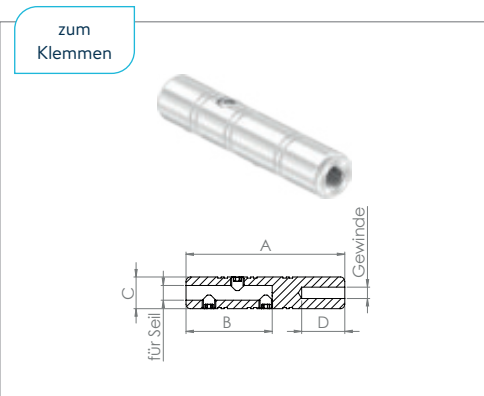


Gewindeterminale mit Außengewinde (rechtsgängig)

zur Selbstmontage mittels Inbus-Klemmschrauben, einzeln

Artikel-Nr.	für Seil [in mm]	Gewinde	A [in mm]	B [in mm]	C [in mm]	D [in mm]	E [in mm]	Werkstoff	Preis in € pro Stück
100014003	Ø 3	M5	60	40	Ø 12	15	45	V2A	4.30
100014004	Ø 4	M5	60	40	Ø 12	15	45	V2A	4.30
100014005	Ø 5	M5	70	40	Ø 14	20	40	V2A	4.80
100014006	Ø 6	M6	70	40	Ø 14	20	40	V2A	4.80
100014008	Ø 8	M8	80	60	Ø 16	20	45	V2A	5.35

■ Passend für unverpresste Seile (siehe Seite 407)

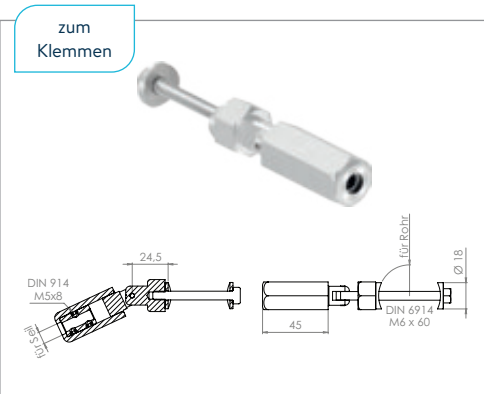


Gewindeterminale mit Innengewinde (rechtsgängig)

zur Selbstmontage mittels Inbus-Klemmschrauben, einzeln

Artikel-Nr.	für Seil [in mm]	Gewinde	A [in mm]	B [in mm]	C [in mm]	D [in mm]	Werkstoff	Preis in € pro Stück
100013003	Ø 3	M5	60	40	Ø 12	15	V2A	4.10
100013004	Ø 4	M5	60	40	Ø 12	15	V2A	4.10
100013005	Ø 5	M5	70	40	Ø 14	20	V2A	4.60
100013006	Ø 6	M6	70	40	Ø 14	20	V2A	4.60
100013008	Ø 8	M8	80	60	Ø 16	20	V2A	5.20

■ Passend für unverpresste Seile (siehe Seite 407)

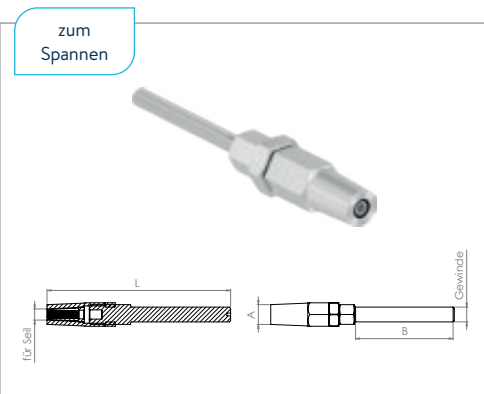


Gewindeterminale mit Gelenk (rechtsgängig)

zur Selbstmontage mittels Inbus-Klemmschrauben, einzeln

Artikel-Nr.	für Seil [in mm]	für Rohr [in mm]	Werkstoff	Preis in € pro Stück
100054004	Ø 4	Ø 42.4	V2A	7.95
100054005	Ø 5	Ø 42.4	V2A	9.15
100054006	Ø 6	Ø 42.4	V2A	9.15
100054008	Ø 8	Ø 42.4	V2A	10.55

■ Passend für unverpresste Seile (siehe Seite 407)



Gewindeterminale mit Außengewinde (rechtsgängig)

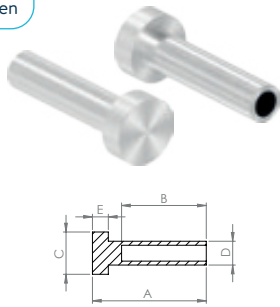
zur Selbstmontage mittels Spannsystem, einzeln

Artikel-Nr.	für Seil [in mm]	Gewinde	A [in mm]	B [in mm]	L [in mm]	Werkstoff	Preis in € pro Stück
10170003	Ø 3	M5	Ø 10	41	87	V4A	6.45
10170004	Ø 4	M6	Ø 11	46	97	V4A	7.50
10170005	Ø 5	M8	Ø 13	56	115	V4A	8.60
10170006	Ø 6	M12	Ø 16	78	146	V4A	9.70

■ Passend für unverpresste Seile (siehe Seite 407)

LINSENKOPFTERMINALS

zum
Verpressen



Linsenkopfterminal

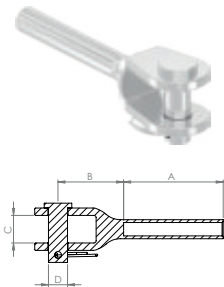
zum Selbstverpressen, einzeln

Artikel-Nr.	für Seil [in mm]	A [in mm]	B [in mm]	C [in mm]	D [in mm]	E [in mm]	Werkstoff	Preis in € pro Stück
101100303	Ø 3	30	25	Ø 12	Ø 6	5	V4A	1.75
101100404	Ø 4	38	27	Ø 12	Ø 7	5	V4A	1.85
101100505	Ø 5	43	33	Ø 16	Ø 8	6	V4A	1.95
101100606	Ø 6	44	33	Ø 16	Ø 9	6	V4A	2.15
101100808	Ø 8	62	49	Ø 16	Ø 11	7	V4A	3.20

■ Passend für unverpresste Seile (siehe Seite 407)

GABELTERMINALS

zum
Verpressen



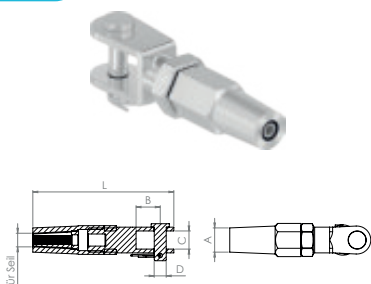
Gabelterminal

zum Selbstverpressen, einzeln

Artikel-Nr.	für Seil [in mm]	A [in mm]	B [in mm]	C [in mm]	D [in mm]	Werkstoff	Preis in € pro Stück
101200303	Ø 3	32	23	7	5	V4A	1.65
101200404	Ø 4	32	23	9	6	V4A	2.55
101200505	Ø 5	35	26	12	8	V4A	3.20
101200606	Ø 6	48	31	13	9	V4A	4.95
101200808	Ø 8	57	41	16	12	V4A	8.95

■ Passend für unverpresste Seile (siehe Seite 407)

zum
Spannen

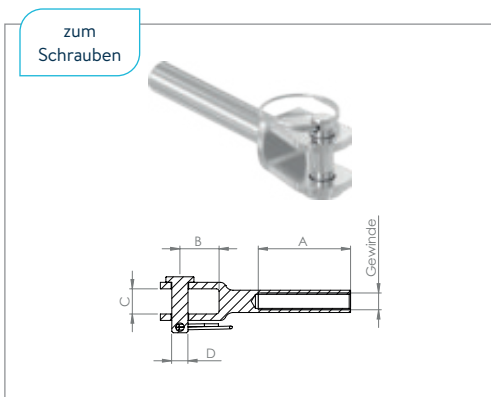


Gabelterminal

zur Selbstmontage mittels Spannsystem, einzeln

Artikel-Nr.	für Seil [in mm]	A [in mm]	B [in mm]	C [in mm]	D [in mm]	L [in mm]	Werkstoff	Preis in € pro Stück
10150003	Ø 3	Ø 10	12	10	5	64	V4A	5.35
10150004	Ø 4	Ø 11	12	10	5	68	V4A	6.45
10150005	Ø 5	Ø 13	14	11	8	79	V4A	7.55
10150006	Ø 6	Ø 16	14	11	8	85	V4A	8.65

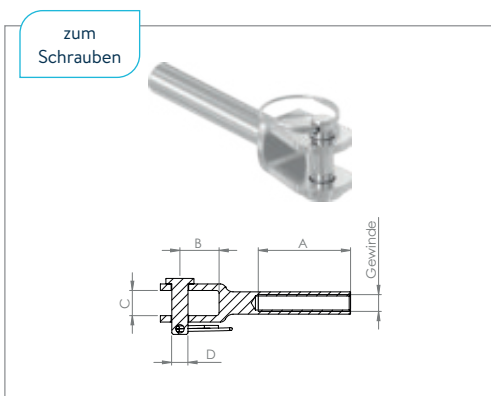
■ Passend für unverpresste Seile (siehe Seite 407)



Gabelterminal mit Innengewinde (rechtsgängig)

einzel

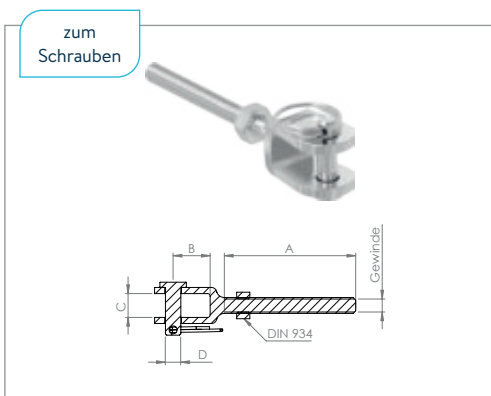
Artikel-Nr.	Gewinde	A [in mm]	B [in mm]	C [in mm]	D [in mm]	Werkstoff	Preis in € pro Stück
100050004	M4	25.0	10.5	7.0	4.0	V4A	2.35
100050005	M5	29.0	13.0	9.5	5.0	V4A	2.45
100050006	M6	31.0	13.0	9.0	6.0	V4A	2.85
100050008	M8	41.0	15.0	10.5	8.0	V4A	3.35



Gabelterminal mit Innengewinde (linksgängig)

einzel

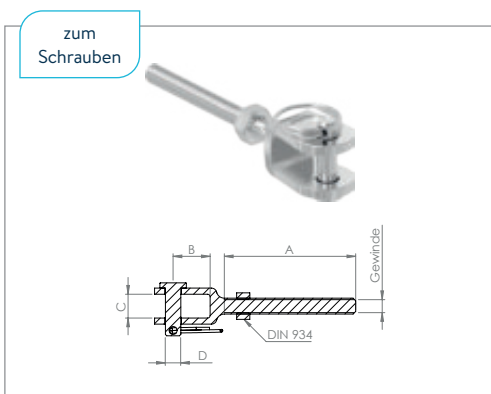
Artikel-Nr.	Gewinde	A [in mm]	B [in mm]	C [in mm]	D [in mm]	Werkstoff	Preis in € pro Stück
100057004	M4	25.0	10.5	7.0	4.0	V4A	2.35
100057005	M5	29.0	13.0	9.5	5.0	V4A	2.45
100057006	M6	31.0	13.0	9.0	6.0	V4A	2.85
100057008	M8	41.0	15.0	10.5	8.0	V4A	3.35



Gabelterminal mit Außengewinde (rechtsgängig)

einzel

Artikel-Nr.	Gewinde	A [in mm]	B [in mm]	C [in mm]	D [in mm]	Werkstoff	Preis in € pro Stück
100058004	M4	37	10	7	4	V4A	2.15
100058005	M5	40	13	7.5	5	V4A	2.25
100058006	M6	48	13	8.5	6	V4A	2.65
100058008	M8	56	14	12	8	V4A	3.15

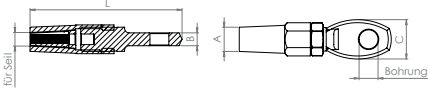


Gabelterminal mit Außengewinde (linksgängig)

einzel

Artikel-Nr.	Gewinde	A [in mm]	B [in mm]	C [in mm]	D [in mm]	Werkstoff	Preis in € pro Stück
100059004	M4	37	10	7	4	V4A	2.15
100059005	M5	40	13	7.5	5	V4A	2.25
100059006	M6	48	13	8.5	6	V4A	2.65
100059008	M8	56	14	12	8	V4A	3.15

zum Spannen



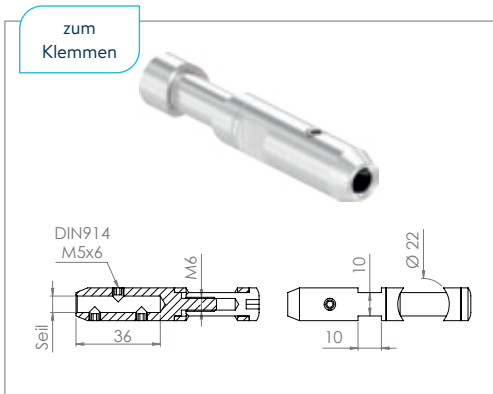
Augenterminal

zur Selbstmontage mittels Spannsystem, einzeln

Artikel-Nr.	für Seil [in mm]	Bohrung [in mm]	A [in mm]	B [in mm]	C [in mm]	L [in mm]	Werkstoff	Preis in € pro Stück
10160003	Ø 3	6	Ø 10	6	16	66	V4A	5.35
10160004	Ø 4	8	Ø 11	7	18	75	V4A	6.45
10160005	Ø 5	10	Ø 13	8	22	83	V4A	7.55
10160006	Ø 6	12.5	Ø 16	9	26	99	V4A	8.65

■ Passend für unverpresste Seile (siehe Seite 407)



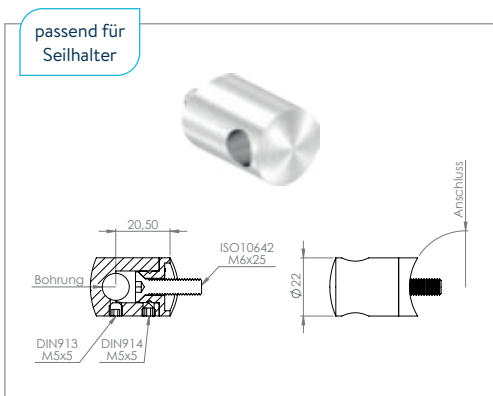


Seilhalter zum Schrauben und Spannen

zur Selbstmontage mittels Inbus-Klemmschrauben, einzeln

Artikel-Nr.	für Seil [in mm]	Bohrung [in mm]	Werkstoff	Preis in € pro Stück
100081004	Ø 4	Ø 5	V2A	6.45
100081005	Ø 5	Ø 6	V2A	6.45
100081006	Ø 6	Ø 7	V2A	6.45

■ Passend für unverpresste Seile (siehe Seite 407)

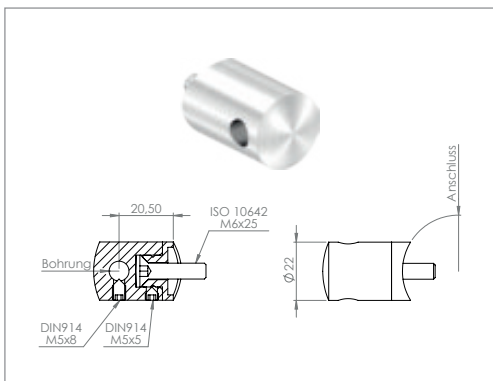


Halterung, passend für Seilhalter

zur Selbstmontage mittels Inbus-Klemmschrauben, einzeln

Artikel-Nr.	Anschluss [in mm]	Bohrung [in mm]	Werkstoff	Preis in € pro Stück
50405-240A	flach	Ø 10.2	V2A	1.79
50399-240A	Ø 42.4	Ø 10.2	V2A	1.79

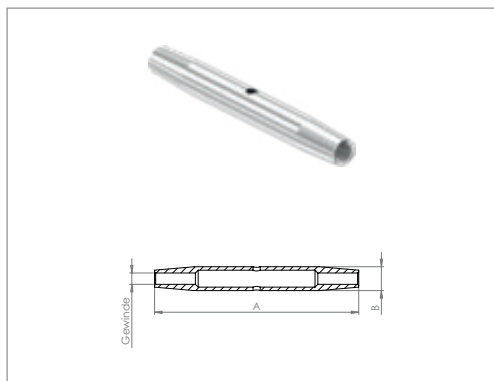
■ Passend für Seilhalter (Art. 100081004 / 100081005 / 100081006)



Seilhalter für Zwischenpfosten

einzeln

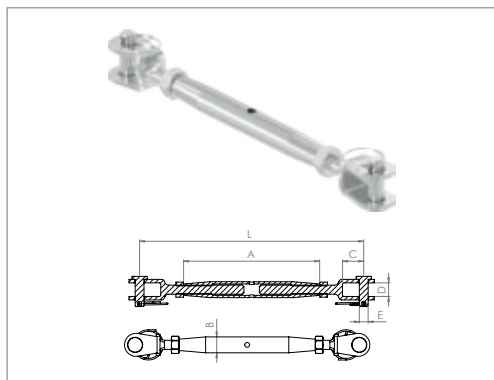
Artikel-Nr.	Anschluss [in mm]	für Seil [in mm]	Bohrung [in mm]	Werkstoff	Preis in € pro Stück
100023004	flach	Ø 4	Ø 5	V2A	2.55
100023005	flach	Ø 5	Ø 6	V2A	2.55
100023006	flach	Ø 6	Ø 7	V2A	2.55
100024004	Ø 42.4	Ø 4	Ø 5	V2A	2.55
100024005	Ø 42.4	Ø 5	Ø 6	V2A	2.55
100024006	Ø 42.4	Ø 6	Ø 7	V2A	2.55



Wantenspanner mit 2x Innengewinde

mit 1x Links- & 1x Rechtsgewinde, einzeln

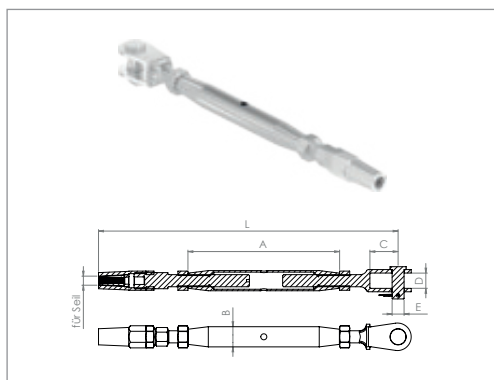
Artikel-Nr.	Gewinde	A [in mm]	B [in mm]	Werkstoff	Preis in € pro Stück
100041004	M4	70	Ø 7	V4A	1.95
100041005	M5	80	Ø 8	V4A	2.15
100041006	M6	95	Ø 10	V4A	2.65
100041008	M8	105	Ø 13	V4A	3.35
100041010	M10	125	Ø 17	V4A	3.65
100041012	M12	150	Ø 21	V4A	4.45



Wantenspanner mit 2x Gabel

mit 1x Links- & 1x Rechtsgewinde, einzeln

Artikel-Nr.	Gewinde	L [in mm]	A [in mm]	B [in mm]	C [in mm]	D [in mm]	E [in mm]	Werkstoff	Preis in € pro Stück
100040004	M4	105 - 130	70	Ø 7.5	10.0	7.5	Ø 4	V4A	3.15
100040005	M5	125 - 180	80	Ø 8.0	12.5	9.0	Ø 5	V4A	3.35
100040006	M6	145 - 200	90	Ø 10.0	13.0	8.0	Ø 6	V4A	4.35
100040008	M8	165 - 245	110	Ø 13.0	16.0	12.0	Ø 8	V4A	5.25

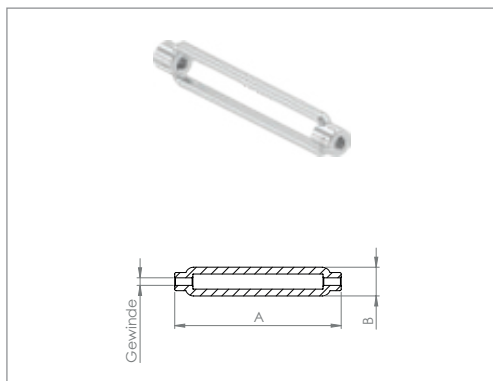


Wantenspanner mit 1x Gabel & 1x Seilhalter

mit 1x Links- & 1x Rechtsgewinde, einzeln

Artikel-Nr.	für Seil	Gewinde	L [in mm]	A [in mm]	B [in mm]	C [in mm]	D [in mm]	E [in mm]	Werkstoff	Preis in € pro Stück
10180003	Ø 3	M5	155 - 190	83	Ø 8	14	7	Ø 5	V4A	8.60
10180004	Ø 4	M6	175 - 225	95	Ø 10	14	8	Ø 6	V4A	10.75
10180005	Ø 5	M8	200 - 270	105	Ø 13	15	12	Ø 8	V4A	13.95
10180006	Ø 6	M12	270 - 380	150	Ø 20	27	14	Ø 12	V4A	18.30

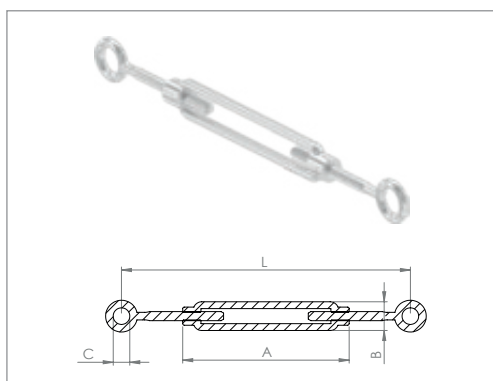




Spannschloss mit 2x Innengewinde

mit 1x Links- & 1x Rechtsgewinde, einzeln, DIN 1480

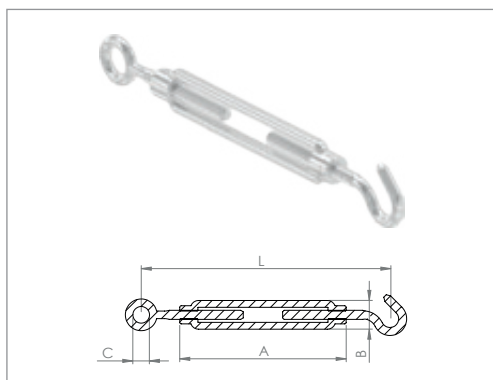
Artikel-Nr.	Gewinde	A [in mm]	B [in mm]	Werkstoff	Preis in € pro Stück
100044005	M5	70	16	V4A	1.25
100044006	M6	110	19	V4A	1.65
100044008	M8	110	23	V4A	2.65



Spannschloss mit 2x Öse

mit 1x Links- & 1x Rechtsgewinde, einzeln

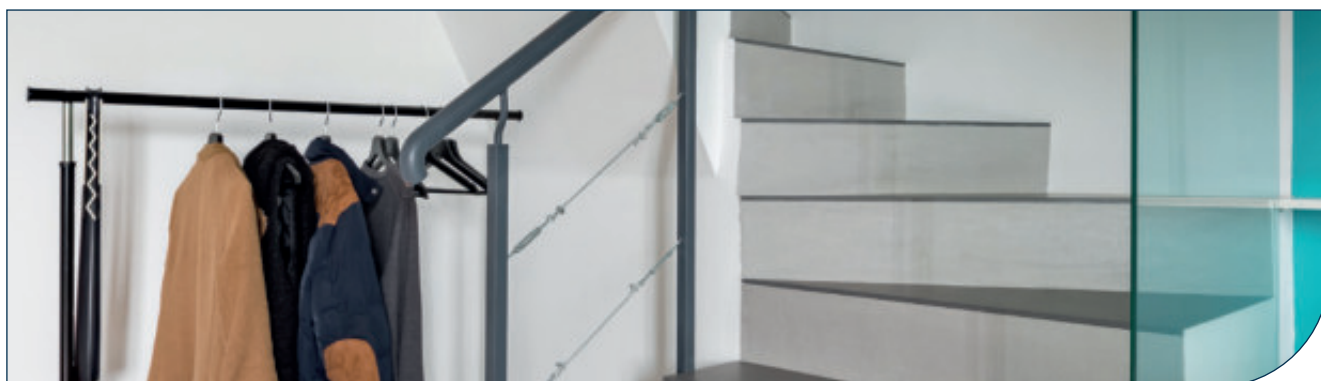
Artikel-Nr.	Gewinde	L [in mm]	A [in mm]	B [in mm]	C [in mm]	Werkstoff	Preis in € pro Stück
100042004	M4	84 - 112	60	14.0	Ø 8	V4A	1.95
100042005	M5	100 - 135	71	13.0	Ø 9	V4A	2.25
100042006	M6	124 - 180	93	18.0	Ø 10	V4A	2.85
100042008	M8	160 - 240	120	21.0	Ø 14	V4A	3.45

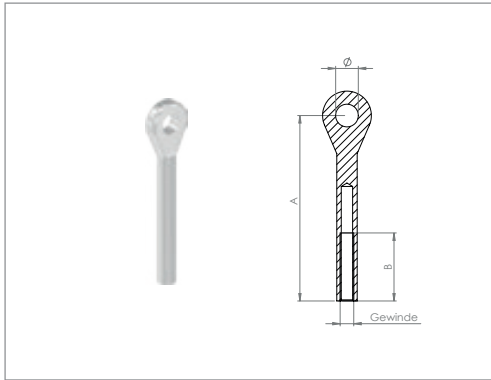


Spannschloss mit 1x Öse & 1x Haken

mit 1x Links- & 1x Rechtsgewinde, einzeln

Artikel-Nr.	Gewinde	L [in mm]	A [in mm]	B [in mm]	C [in mm]	Werkstoff	Preis in € pro Stück
100043005	M5	100 - 138	71	14	Ø 8.0	V4A	2.25
100043006	M6	140 - 210	95	19	Ø 10.0	V4A	2.85
100043008	M8	160 - 225	120	20	Ø 12.5	V4A	3.45

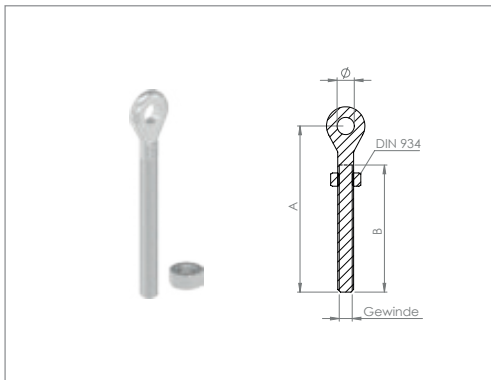




Augenende mit Innengewinde (rechtsgängig)

einzel

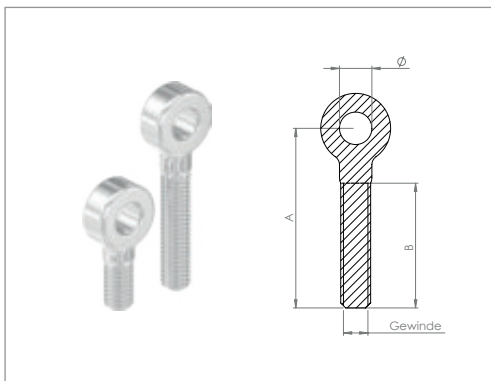
Artikel-Nr.	Gewinde	A [in mm]	B [in mm]	Ø [in mm]	Werkstoff	Preis in € pro Stück
100056005	M5	54	20	Ø 6	V4A	1.95
100056006	M6	81	22	Ø 10	V4A	2.45
100056008	M8	93	27	Ø 12	V4A	2.95



Augenende mit Außengewinde (rechtsgängig)

einzel

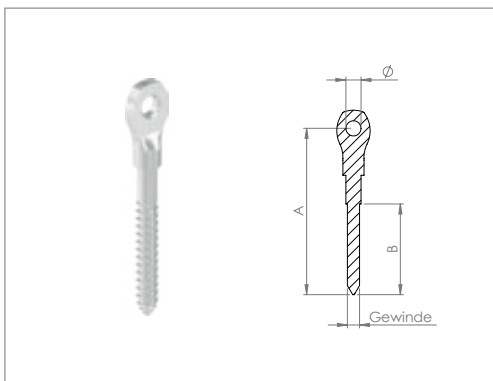
Artikel-Nr.	Gewinde	A [in mm]	B [in mm]	Ø [in mm]	Werkstoff	Preis in € pro Stück
100051005	M5	57	42	Ø 5.5	V4A	1.75
100051006	M6	63	47	Ø 6.5	V4A	2.25
100051008	M8	79	56	Ø 8.5	V4A	2.75



Augenende mit Außengewinde kurz (rechtsgängig)

einzel

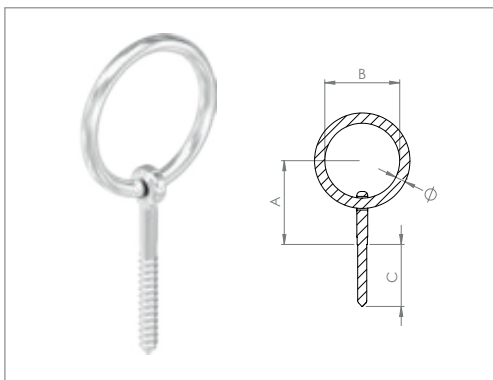
Artikel-Nr.	Gewinde	A [in mm]	B [in mm]	Ø [in mm]	Werkstoff	Preis in € pro Stück
100051016	M6	20	8	Ø 6.5	V4A	1.35
100051026	M6	36	25	Ø 6.5	V4A	1.55



Augenende mit flachem Kopf, mit Holzgewinde

einzel

Artikel-Nr.	Gewinde [in mm]	A [in mm]	B [in mm]	Ø [in mm]	Werkstoff	Preis in € pro Stück
100055005	Ø 5	55	29	Ø 5.5	V4A	2.25
100055006	Ø 6	64	39	Ø 6.5	V4A	2.45
100055008	Ø 8	55	38	Ø 6.5	V4A	2.65

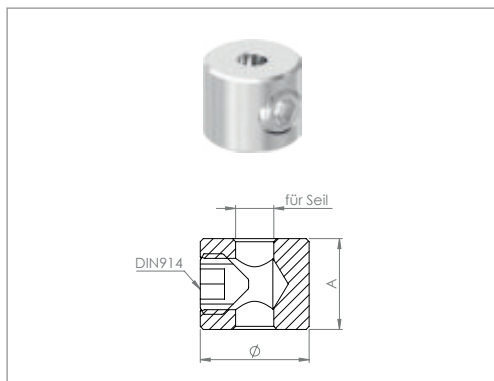


Ring mit Holzschraube

einzel

Artikel-Nr.	Ø [in mm]	A [in mm]	B [in mm]	C [in mm]	Werkstoff	Preis in € pro Stück
100068004	Ø 4	30	28	18	V4A	2.30
100068006	Ø 6	40	31	45	V4A	3.20
100068008	Ø 8	70	44	70	V4A	3.95

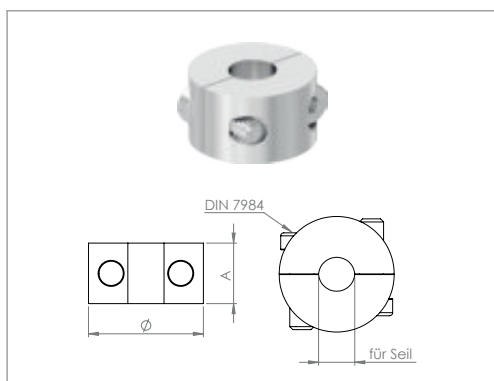




Seilklemme rund, mit Madenschraube

einzeln

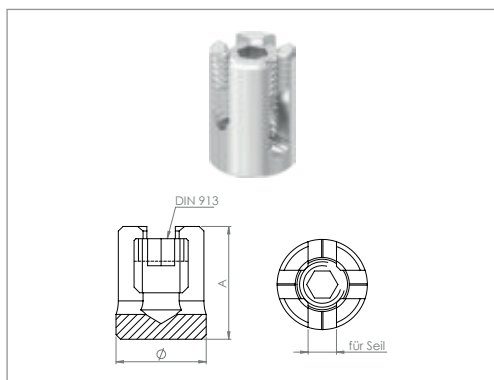
Artikel-Nr.	für Seil [in mm]	A [in mm]	Ø [in mm]	Werkstoff	Preis in € pro Stück
100061004	Ø 2-4	12	15	V4A	1.75
100061006	Ø 5-6	15	18	V4A	2.10



Seilklemme rund, zweiteilig

einzeln

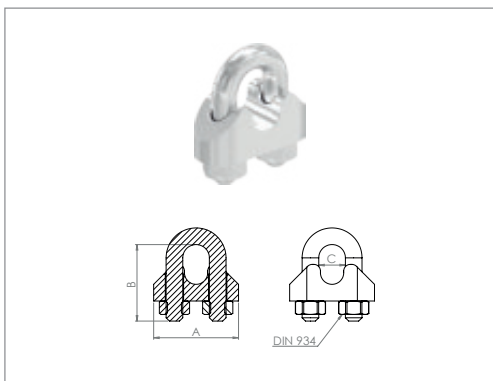
Artikel-Nr.	für Seil [in mm]	A [in mm]	Ø [in mm]	Werkstoff	Preis in € pro Stück
100072002	Ø 2	10	14,5	V4A	2.45
100072003	Ø 3	10	14,5	V4A	2.45
100072004	Ø 4	10	14,5	V4A	2.45
100072005	Ø 5	10	19,5	V4A	2.65
100072006	Ø 6	10	19,5	V4A	2.65
100072008	Ø 8	12	22,5	V4A	2.95



Kreuz-Seilklemme

einzeln

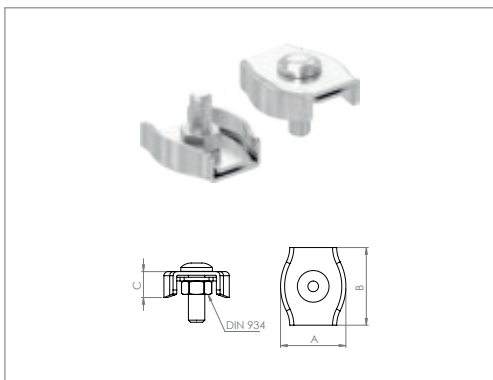
Artikel-Nr.	für Seil [in mm]	A [in mm]	Ø [in mm]	Werkstoff	Preis in € pro Stück
100071002	Ø 2	16	17	V4A	2.25
100071003	Ø 3	19	17	V4A	2.35
100071004	Ø 4	21	20	V4A	2.55
100071005	Ø 5	25	20	V4A	2.75
100071006	Ø 6	25	20	V4A	2.95
100071008	Ø 8	36	25	V4A	3.35



Seilklemme, mit Bügel

einzel

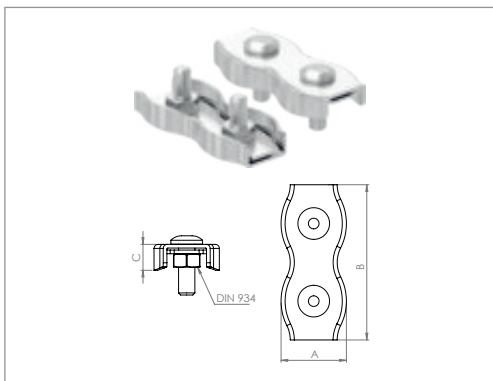
Artikel-Nr.	für Seil [in mm]	Gewinde	A [in mm]	B [in mm]	C [in mm]	Werkstoff	Preis in € pro Stück
100060002	Ø 2	M3	15.0	17.0	4.5	V4A	0.75
100060003	Ø 3	M4	20.0	17.0	5.0	V4A	0.85
100060004	Ø 4	M5	22.0	20.0	7.0	V4A	0.95
100060005	Ø 5	M5	23.0	20.0	6.0	V4A	1.15
100060006	Ø 6	M5	25.0	25.0	8.0	V4A	1.35
100060008	Ø 8	M6	30.0	27.0	10.0	V4A	1.55



Simplex-Seilklemme

einzel

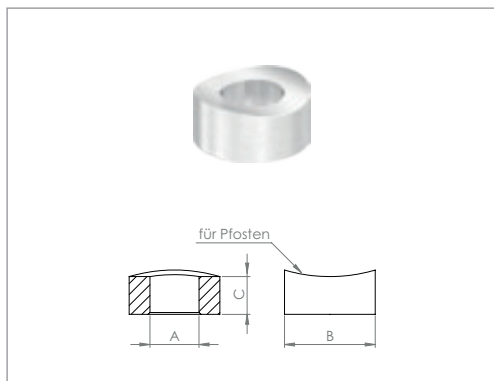
Artikel-Nr.	für Seil [in mm]	A [in mm]	B [in mm]	C [in mm]	Werkstoff	Preis in € pro Stück
100062002	Ø 2	14.0	14.5	5.0	V4A	0.55
100062003	Ø 3	14.0	17.0	6.5	V4A	0.60
100062004	Ø 4	18.0	20.0	6.5	V4A	0.70
100062005	Ø 5	20.0	25.0	7.5	V4A	0.95
100062006	Ø 6	26.0	30.0	8.0	V4A	1.25
100062008	Ø 8	34.0	38.0	11.5	V4A	1.45



Duplex-Seilklemme

einzel

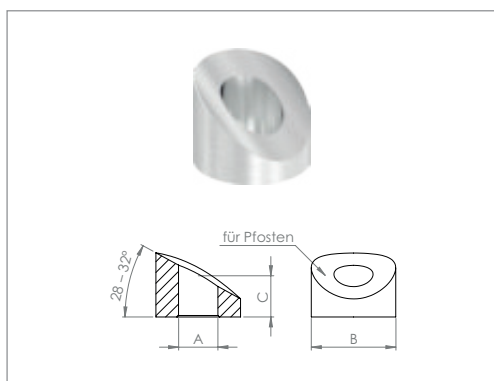
Artikel-Nr.	für Seil [in mm]	A [in mm]	B [in mm]	C [in mm]	Werkstoff	Preis in € pro Stück
100063002	Ø 2	14.0	30.0	5.5	V4A	0.85
100063003	Ø 3	14.0	35.0	6.0	V4A	0.95
100063004	Ø 4	18.0	40.0	6.5	V4A	1.15
100063005	Ø 5	20.0	50.0	8.0	V4A	1.55
100063006	Ø 6	26.0	60.0	10.5	V4A	1.95
100063008	Ø 8	34.0	76.0	11.5	V4A	2.95



Formanschluss gerade, für Pfosten Ø 42.4 mm

einzel, geschliffen K240

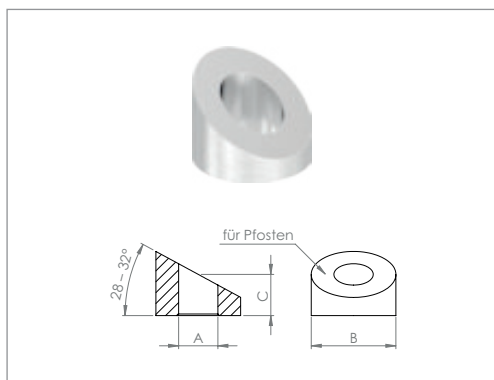
Artikel-Nr.	für Pfosten [in mm]	A [in mm]	B [in mm]	C [in mm]	Werkstoff	Preis in € pro Stück
100017006	Ø 42.4	Ø 6.5	Ø 12	5.0	V2A	1.25



Formanschluss mit Steigung 28 – 32°, für Pfosten Ø 42.4 mm

einzel, geschliffen K240

Artikel-Nr.	für Pfosten [in mm]	A [in mm]	B [in mm]	C [in mm]	Werkstoff	Preis in € pro Stück
100016004	Ø 42.4	Ø 4.5	Ø 10	5.9	V2A	3.25
100016005	Ø 42.4	Ø 5.5	Ø 12	5.9	V2A	3.35
100016006	Ø 42.4	Ø 6.5	Ø 14	6.8	V2A	3.55
100016008	Ø 42.4	Ø 8.5	Ø 16	8.2	V2A	3.95

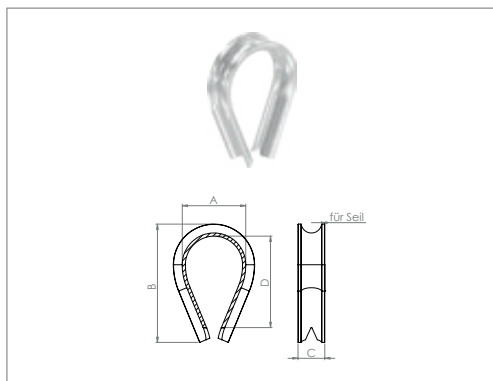


Formanschluss mit Steigung 28 – 32°, für Pfosten flach

einzel, geschliffen K240

Artikel-Nr.	für Pfosten [in mm]	A [in mm]	B [in mm]	C [in mm]	Werkstoff	Preis in € pro Stück
100015004	flach	Ø 4.5	Ø 10	5.9	V2A	2.65
100015005	flach	Ø 5.5	Ø 12	5.9	V2A	2.75
100015006	flach	Ø 6.5	Ø 14	6.8	V2A	2.95
100015008	flach	Ø 8.5	Ø 16	8.2	V2A	3.35



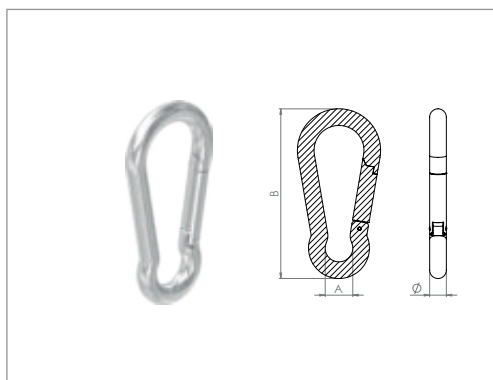


Kausche

einzel

Artikel-Nr.	für Seil [in mm]	A [in mm]	B [in mm]	C [in mm]	D [in mm]	Werkstoff	Preis in € pro Stück
100052002	Ø 2	9.0	15.0	4.0	13.0	V4A	0.29
100052003	Ø 3	12.0	19.0	6.0	16.0	V4A	0.32
100052004	Ø 4	13.0	23.0	6.5	19.0	V4A	0.36
100052005	Ø 5	15.5	32.0	7.5	28.0	V4A	0.39
100052006	Ø 6	19.0	35.0	9.0	29.0	V4A	0.45
100052008	Ø 8	23.0	44.0	12.0	36.0	V4A	0.52

KARABINERHAKEN

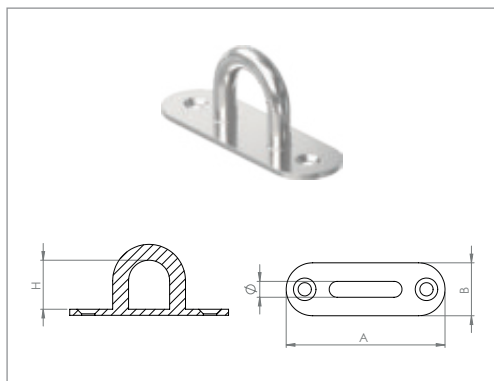


Karabinerhaken

ohne Sicherungsverschluss

Artikel-Nr.	Ø [in mm]	A [in mm]	B [in mm]	Bruchkraft [in kg]	Werkstoff	Preis in € pro Stück
100069005	Ø 5	8	50	300	V4A	1.05
100069006	Ø 6	9	60	370	V4A	1.40
100069007	Ø 7	11	70	430	V4A	1.75
100069008	Ø 8	12	80	700	V4A	2.25

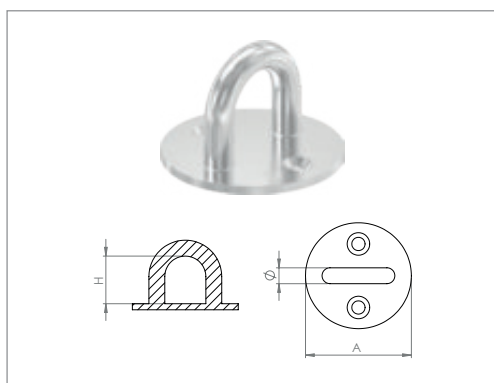
■ Karabiner **nicht geeignet** als Schutzausrüstung zum Klettern!



Befestigungsöse, mit ovaler Platte

einzeln

Artikel-Nr.	Ø [in mm]	A [in mm]	B [in mm]	H [in mm]	Werkstoff	Preis in € pro Stück
100074005	Ø 5	45	15	15	V4A	1.05
100074006	Ø 6	60	20	18	V4A	1.30
100074008	Ø 8	80	25	22	V4A	2.30
100074010	Ø 10	100	35	27	V4A	3.85



Befestigungsöse, mit runder Platte

einzeln

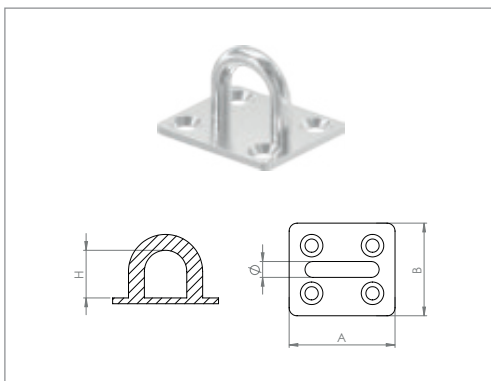
Artikel-Nr.	Ø [in mm]	A [in mm]	H [in mm]	Werkstoff	Preis in € pro Stück
100065005	Ø 5	33	15	V4A	1.45
100065006	Ø 6	40	17	V4A	1.80
100065008	Ø 8	50	22	V4A	2.10



Befestigungsöse / Haken, mit runder Platte

einzeln

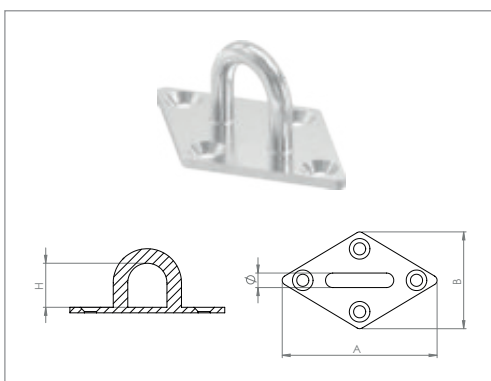
Artikel-Nr.	Ø [in mm]	A [in mm]	H [in mm]	L [in mm]	Werkstoff	Preis in € pro Stück
100076005	Ø 5	33	18	12	V4A	1.35
100076006	Ø 6	40	22	12	V4A	1.70
100076008	Ø 8	50	25	15	V4A	1.95



Befestigungsöse, mit rechteckiger Platte

einzel

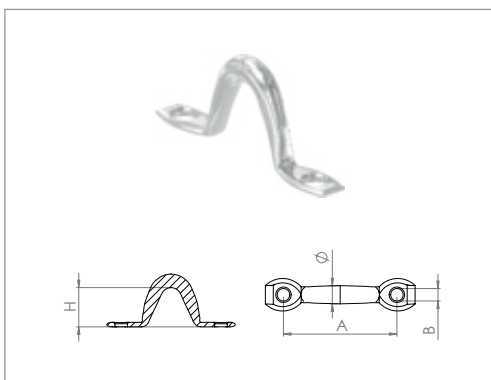
Artikel-Nr.	Ø [in mm]	A [in mm]	B [in mm]	H [in mm]	Werkstoff	Preis in € pro Stück
100064005	Ø 5	35	30	12	V4A	1.45
100064006	Ø 6	40	35	18	V4A	1.80
100064008	Ø 8	50	40	20	V4A	2.10



Befestigungsöse, mit rautenförmiger Platte

einzel

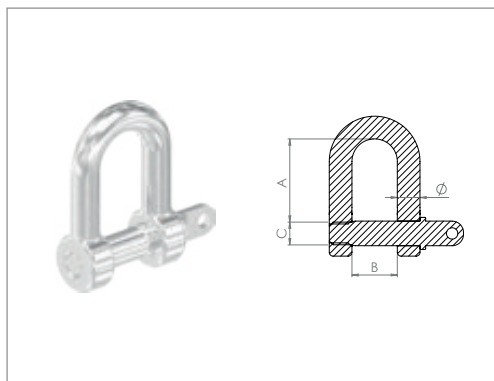
Artikel-Nr.	Ø [in mm]	A [in mm]	B [in mm]	H [in mm]	Werkstoff	Preis in € pro Stück
100075005	Ø 5	60	35	15	V4A	1.45
100075006	Ø 6	65	40	18	V4A	1.80
100075008	Ø 8	80	50	22	V4A	2.10
100075010	Ø 10	100	60	28	V4A	3.95



Befestigungsöse, ohne Platte

einzel

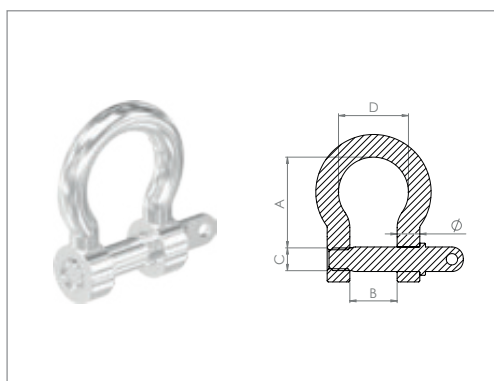
Artikel-Nr.	Ø [in mm]	A [in mm]	H [in mm]	Werkstoff	Preis in € pro Stück
100066004	Ø 4	32	10	V4A	0.75
100066005	Ø 5	40	12	V4A	1.05
100066006	Ø 6	44	16	V4A	1.20
100066008	Ø 8	50	16	V4A	1.50



Schäkel

einzel

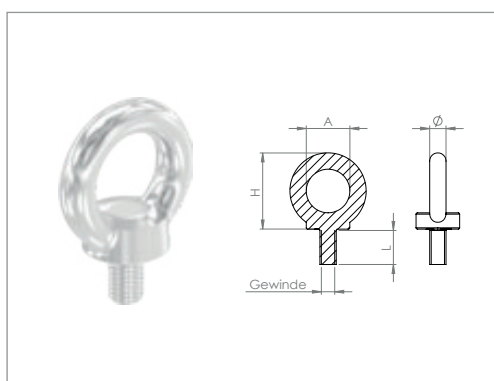
Artikel-Nr.	Ø [in mm]	A [in mm]	B [in mm]	C [in mm]	Werkstoff	Preis in € pro Stück
10005004	Ø 4	15	8	4	V4A	0.89
10005005	Ø 5	18	10	5	V4A	0.99
10005006	Ø 6	20	12	6	V4A	1.09
10005008	Ø 8	31	16	8	V4A	1.49



Schäkel gebogen

einzel

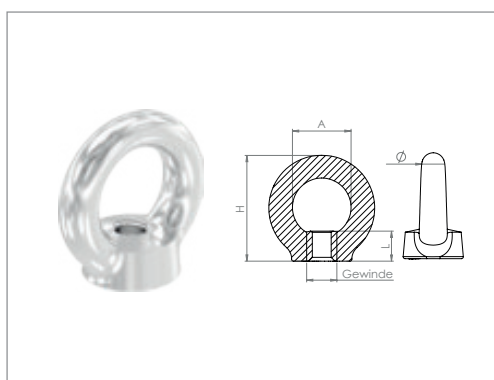
Artikel-Nr.	Ø [in mm]	A [in mm]	B [in mm]	C [in mm]	D [in mm]	Werkstoff	Preis in € pro Stück
10005104	Ø 4	15	8	4	12	V4A	1.09
10005105	Ø 5	19	10	5	15	V4A	1.19
10005106	Ø 6	24	12	6	18	V4A	1.29
10005108	Ø 8	32	16	8	25	V4A	1.69



Ringschraube mit Außengewinde

DIN 580, einzeln

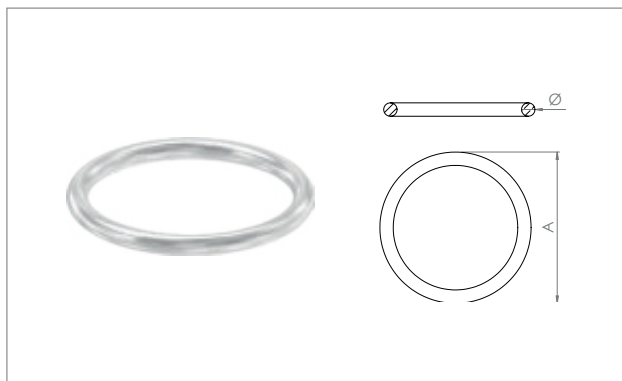
Artikel-Nr.	Ø [in mm]	Gewinde [in mm]	A [in mm]	H [in mm]	L [in mm]	Werkstoff	Preis in € pro Stück
100067006	Ø 6	M6	16	29	13	V4A	1.35
100067008	Ø 8	M8	20	34	16	V4A	1.95
100067010	Ø 10	M10	25	44	17	V4A	2.90
100067012	Ø 12	M12	30	52	20	V4A	5.20



Ringschraube mit Innengewinde

DIN 582, einzeln

Artikel-Nr.	Ø [in mm]	Gewinde [in mm]	A [in mm]	H [in mm]	L [in mm]	Werkstoff	Preis in € pro Stück
100073006	Ø 6	M6	16	27	6	V4A	1.20
100073008	Ø 8	M8	20	35	9	V4A	1.80
100073010	Ø 10	M10	25	41	11	V4A	2.65
100073012	Ø 12	M12	30	51	12	V4A	4.15
100073016	Ø 16	M16	35	60	14	V4A	6.25

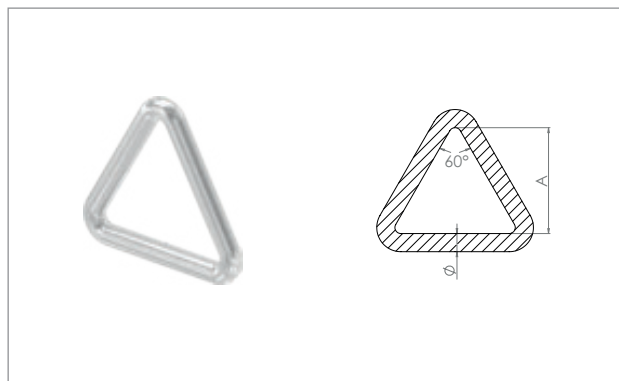


Ring

verschweißt und electropoliert

Artikel-Nr.	Ø [in mm]	A* [in mm]	Werkstoff	Preis in € pro Stück
100053004	4	48	V2A	1.19
100053005	6	62	V2A	1.39
50380-240	10	120	V2A	3.75
50381-240	12	124	V2A	5.35
50382-240	12	144	V2A	6.45
100053320	3	31	V4A	0.80
100053330	3	42	V4A	0.90
100053430	4	47	V4A	1.05
100053540	5	62	V4A	1.45
100053645	6	68	V4A	1.75

* Ringe können im Außendurchmesser (A) um ± 1 - 2 mm variieren



Triangel

verschweißt und electropoliert

Artikel-Nr.	Ø [in mm]	A [in mm]	Werkstoff	Preis in € pro Stück
100077335	3	30	V4A	0.85
100077540	5	35	V4A	1.45
100077640	6	35	V4A	1.65
100077850	8	45	V4A	2.45



Drahtseilpresse inkl. Koffer

Abmessung: 460 x 230 x 90 mm; Drahtseilpresse nach Norm EN 13414

Artikel-Nr.	für Seil [in mm]	Presskraft [in kN]	Preis in € pro Stück
60620-240-50	Ø 3-6	50	469.00
60620-240	Ø 3-8	60	649.00

■ Pressmatrizen **nicht** im Lieferumfang enthalten!



Pressmatrizen

erforderliches Zubehör für Drahtseilpresse

Artikel-Nr.	für Seil [in mm]	Preis in € pro Paar
60621-240	Ø 3	86.95
60622-240	Ø 4	86.95
60623-240	Ø 5	86.95
60624-240	Ø 6	86.95
60625-240	Ø 8	86.95



Seilzange

Zubehör zum Schneiden von Drahtseilen

Artikel-Nr.	für Seil [in mm]	Preis in € pro Stück
60600-240	bis Ø 8	45.95



Verleihset

Drahtseilpresse nach Norm EN 13414

Artikel-Nr.	Lieferumfang	Leihgebühr in € pro Tag
60610-240	Drahtseilpresse 60kN + Matrizen + Seilzange	35.00



Akku-Drahtseilpresse inkl. Koffer, Akku und Netzteil

Presskopf 270° drehbar; Ladezustandsanzeige direkt am Akku

Artikel-Nr.	für Seil [in mm]	Presskraft [in kN]	Preis in € pro Set
60680-240	Ø 3 - 6	50	1550.00

■ Pressmatrizen **nicht** im Lieferumfang enthalten!

LIEFERUMFANG:

- 1x Hydraulische Akkupresse (450 x 500 x 140 mm; Gewicht: 4.6 kg)
- 1x Akku Li-Ion 18V 1.5Ah - RA12
- 1x Ladegerät - LG8
- 1x USB-Kabel
- 1x Software (CD)
- 1x komfortabler Tragekoffer



Zubehör für Akku-Drahtseilpresse

zum Nachbestellen

Artikel-Nr.	Beschreibung	Preis in € pro Stück
60681-240 1	Akku (18V, 1.5Ah)	199.00
60682-240 2	Netzteil (230V - 18V)	329.00

■ Akku sowie Netzteil sind bereits im Lieferumfang des Sets enthalten!



TÜR- & TORBAU

KAPITELÜBERSICHT:



Schlosskästen
passend zu Gegenkästen
[S. 432-439](#)



Einsteckschlösser
und Schlossrohre
[S. 440-445](#)



Gegenkästen
und Schließbleche
[S. 446-457](#)



Türdrücker
und Zubehör
[S. 458-471](#)



Profilzylinder
und Drückerstifte
[S. 472-477](#)



Scharniere
geschliffen / ungeschliffen
[S. 478-481](#)



Torzubehör
Torbänder, Riegel, etc.
[S. 482-489](#)



Laufschienen
und Zubehör
[S. 490-493](#)



Stoßgriffe
und Abstandshalter
[S. 514-519](#)



SCHLÖSSER, SCHLOSSKÄSTEN & SCHLOSSROHRE

SCHLÖSSER & SCHLOSSKÄSTEN:



Mit normaler Falle

Abstand 72 mm

[S.435-439](#)



Mit Hakenfalle

Abstand 72 mm

[S.439](#)

ROHRRAHMENSCHLÖSSER:



Rohrrahmen- schloss

Abstand 72 / 92 mm

[S.440-443](#)



Rohrrahmen- Antipanikschloss

Abstand 92 mm

[S.442](#)



Rohrrahmens Schloss mit Hakenfalle

Abstand 72 / 92 mm

[S.443](#)



Rohrrahmen- Riegelschloss

ohne Falle

[S.444](#)

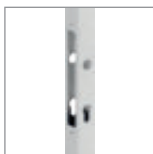


Pendeltür- Fallenschloss

mit Rollfalle

[S.445](#)

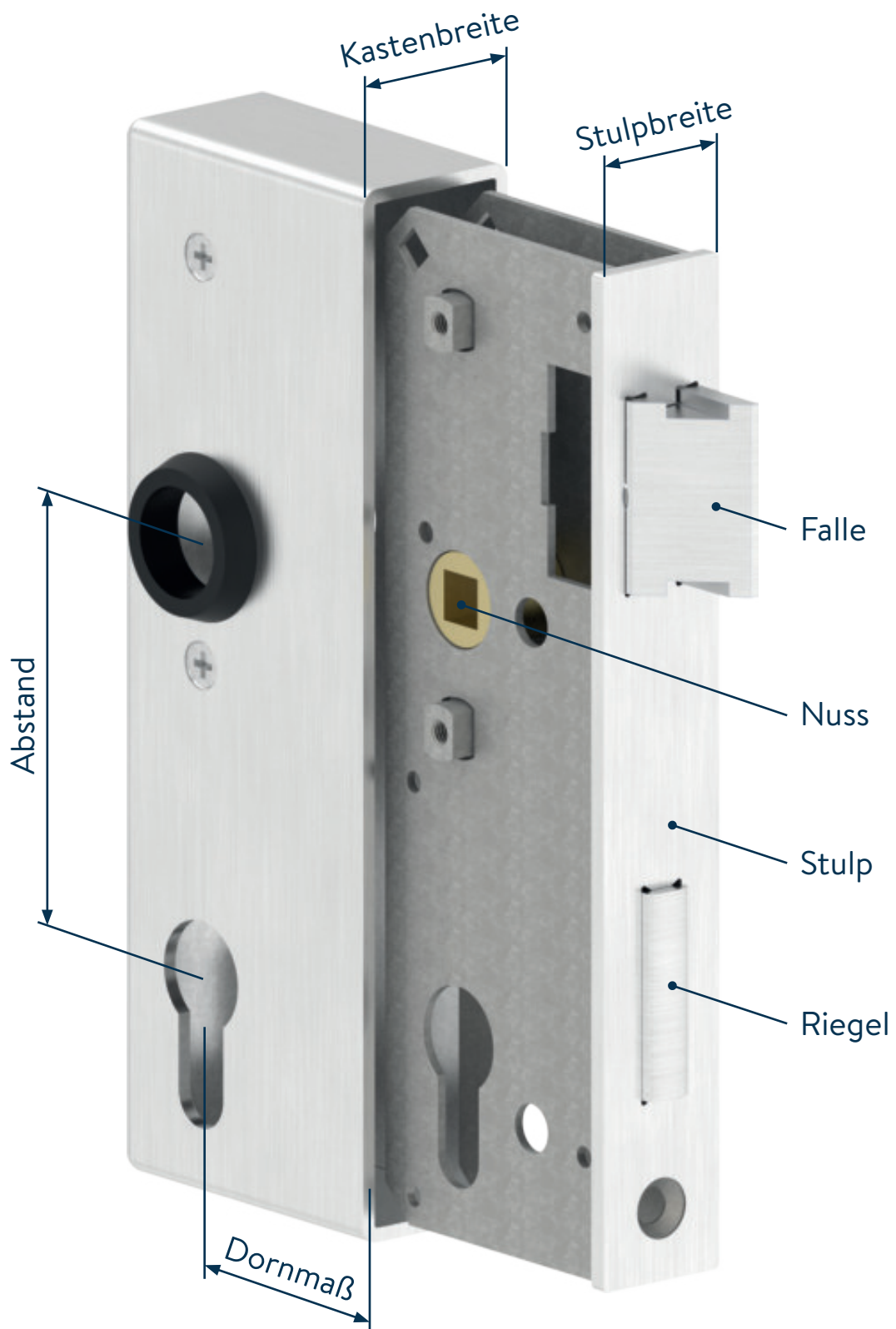
SCHLOSSROHRE:

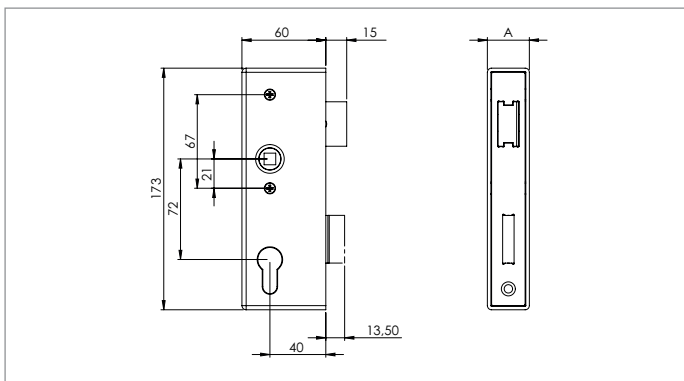


für Abstand 92 mm

Rohr \varnothing 40 x 2.0 mm

[S.445](#)





Schlosskasten mit verzinktem Schloss

Stulp, Falle und Riegel aus Edelstahl, geschliffen

Artikel-Nr.	Kastendicke A [in mm]	Werkstoff	Preis in € pro Stück
59100-240	30	V2A	55.95
59100-240-40	40	V2A	55.95

INKL. ZUBEHÖR

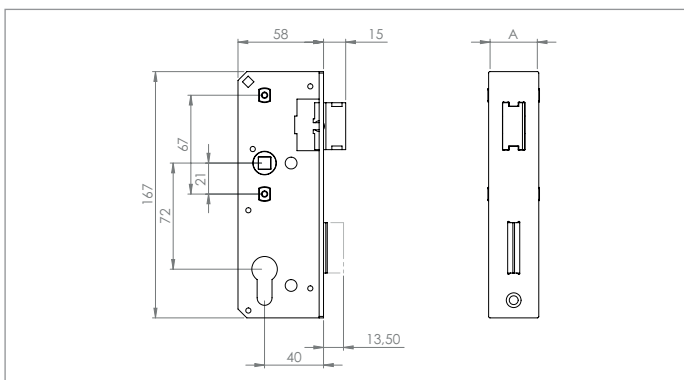


2x Drückerrosetten 18 mm
4x Edelstahlschrauben M4x10

Mit verzinktem Schloss; Geeignet für die Benutzung von Profilzylinder.
Rechts und links verwendbar durch umdrehbaren Fallenkopf.

Passende Gegenkästen siehe Seite 448-449.

- Dorn: 40 mm
- Tour: 1-tourig
- Nuss: 8 mm
- Abstand: 72 mm
- Falle vorstehend: 2 mm
- Riegel vorstehend: 3 mm



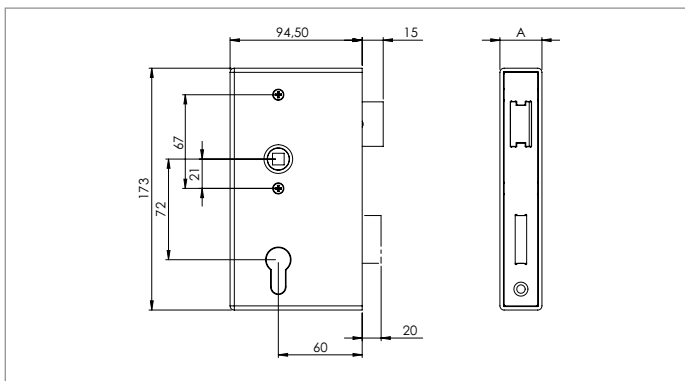
Schloss verzinkt ohne Schlosskasten

Stulp, Falle und Riegel aus Edelstahl, geschliffen

Artikel-Nr.	A [in mm]	passend zu [in mm]	Preis in € pro Stück
59100-S	24	59100-240	14.95
59100-S-40	34	59100-240-40	15.95

Mit verzinktem Schloss; Geeignet für die Benutzung von Profilzylinder.
Rechts und links verwendbar durch umdrehbaren Fallenkopf.

- Dorn: 40 mm
- Tour: 1-tourig
- Nuss: 8 mm
- Abstand: 72 mm
- Falle vorstehend: 2 mm
- Riegel vorstehend: 3 mm



Schlosskasten mit verzinktem Schloss

Stulp, Falle und Riegel aus Edelstahl, geschliffen

Artikel-Nr.	Kastendicke A [in mm]	Werkstoff	Preis in € pro Stück
59101-240	30	V2A	61.95
59102-240	40	V2A	61.95
59104-240	50	V2A	78.95

INKL. ZUBEHÖR

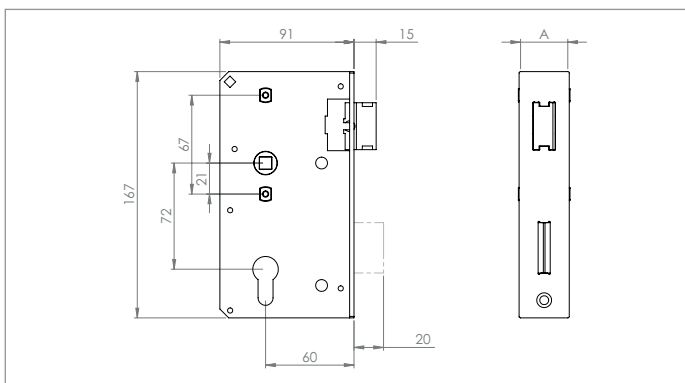


2x Drückerrosetten 18 mm
4x Edelstahlschrauben M4x10

Mit verzinktem Schloss; Geeignet für die Benutzung von Profilzylinder.
Rechts und links verwendbar durch umdrehbaren Fallenkopf.

Passende Gegenkästen siehe Seite 448-449.

- Dorn: 60 mm
- Tour: 2-tourig
- Nuss: 8 mm
- Abstand: 72 mm
- Falle vorstehend: 2 mm
- Riegel vorstehend: 2 mm



Schloss verzinkt ohne Schlosskasten

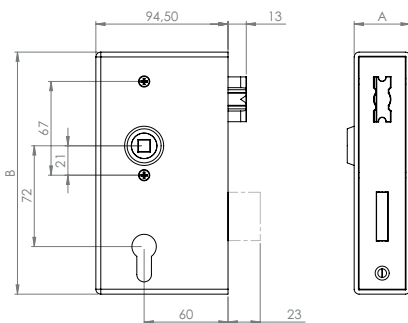
Stulp, Falle und Riegel aus Edelstahl, geschliffen

Artikel-Nr.	A [in mm]	passend zu [in mm]	Preis in € pro Stück
59101-S	24	59101-240	16.95
59102-S	34	59102-240	17.95
59104-S	44	59104-240	29.95

Mit verzinktem Schloss; Geeignet für die Benutzung von Profilzylinder.
Rechts und links verwendbar durch umdrehbaren Fallenkopf.

- Dorn: 60 mm
- Tour: 2-tourig
- Nuss: 8 mm
- Abstand: 72 mm
- Falle vorstehend: 2 mm
- Riegel vorstehend: 2 mm

Schloss komplett aus Edelstahl V2A gefertigt



Schlosskasten mit Edelstahlschloss

Stulp, Falle, Riegel und Schloss aus Edelstahl, geschliffen

Artikel-Nr.	Kastendicke A [in mm]	B [in mm]	Werkstoff	Preis in € pro Stück
564152	30	172	V2A	179.95
564153	40	173	V2A	183.95

Mit Edelstahlschloss; Geeignet für die Benutzung von Profilzylinder.
Rechts und links verwendbar durch umdrehbaren Fallenkopf.

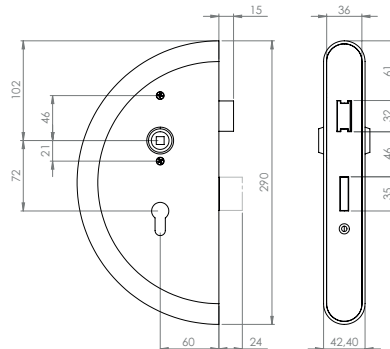
Passende Gegenkästen siehe Seite 448-449.

- Dorn: 60 mm
- Tour: 2-tourig
- Nuss: 8 mm
- Abstand: 72 mm
- Falle vorstehend: NEIN
- Riegel vorstehend: NEIN

INKL. ZUBEHÖR



2x Drückerrosetten 18 mm
4x Edelstahlschrauben M4x10



Schlosskasten mit verzinktem Schloss

Stulp, Falle und Riegel aus Messing, geschliffen

Artikel-Nr.	Abmessung [in mm]	Werkstoff	Preis in € pro Stück
14530	42.4 x 145 x 290	V2A	204.95

Edelstahl geschliffen, mit verzinktem Schloss;
Rechts und links verwendbar durch umdrehbaren Fallenkopf.

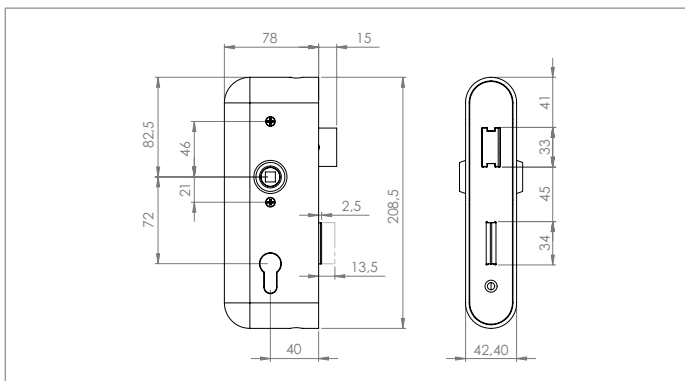
Passende Gegenkästen siehe Seite 450.

- Dorn: 60 mm
- Tour: 2-tourig
- Nuss: 8 mm
- Abstand: 72 mm
- Falle vorstehend: 3 mm
- Riegel vorstehend: NEIN

INKL. ZUBEHÖR



2x Drückerrosetten 18 mm
4x Edelstahlschrauben M4x10



Schlosskasten mit verzinktem Schloss

Stulp, Falle und Riegel aus Edelstahl, geschliffen

Artikel-Nr.	Abmessung [in mm]	Werkstoff	Preis in € pro Stück
59103-240	42.4 x 78.2 x 208.5	V2A	107.95

Edelstahl geschliffen, mit verzinktem Schloss;
Rechts und links verwendbar durch umdrehbaren Fallenkopf.

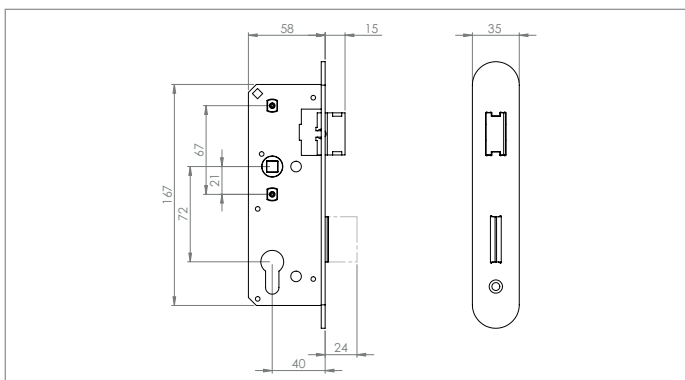
Passende Gegenkästen siehe Seite 450.

- Dorn: 40 mm
- Tour: 1-tourig
- Nuss: 8 mm
- Abstand: 72 mm
- Falle vorstehend: 2 mm
- Riegel vorstehend: 3 mm

INKL. ZUBEHÖR



2x Drückerrosetten 18 mm
 4x Edelstahlschrauben M4x10



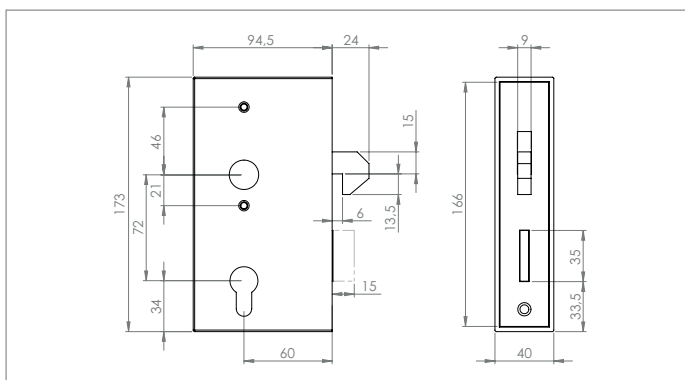
Schloss verzinkt ohne Schlosskasten

Stulp, Falle und Riegel aus Edelstahl, geschliffen

Artikel-Nr.	passend zu [in mm]	Preis in € pro Stück
59103-S	59103-240	32.35

Edelstahl geschliffen, mit verzinktem Schloss;
Rechts und links verwendbar durch umdrehbaren Fallenkopf.

- Dorn: 40 mm
- Tour: 1-tourig
- Nuss: 8 mm
- Abstand: 72 mm
- Falle vorstehend: 2 mm
- Riegel vorstehend: 3 mm



Schlosskasten mit verzinktem Schloss & Hakenfalle (z.B. für Schiebetore)

Stulp aus Edelstahl, geschliffen

Artikel-Nr.	Abmessung [in mm]	Werkstoff	Preis in € pro Stück
56509-240	40 x 94.5 x 173	V2A	134.95

Mit verzinktem Schloss; Geeignet für die Benutzung von Profilzylinder.

Passende Gegenkästen siehe Seite 451.

- Dorn: 60 mm
- Tour: 1-tourig
- Nuss: 8 mm
- Abstand: 72 mm

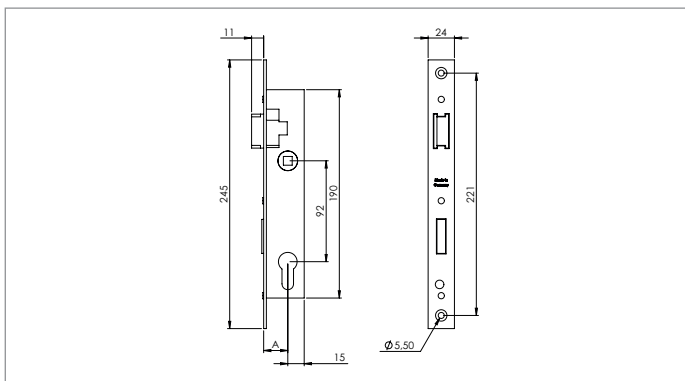
INKL. ZUBEHÖR



2 x Drückerrosetten 18 mm
4 x Edelstahlschrauben M4x10



HINWEIS: Das Schloss wird mit einem stabilen Sicherungsstift im Schlosskasten befestigt und dieser wird mit einer Schraube von der Stulpseite durch den Fallenausschnitt gesichert. Durch den Riegelverschluss kann das Tor zusätzlich gegen Aushebeln gesichert werden.



Rohrrahmenschluss verzinkt, mit Abstand 92 mm

Stulp wahlweise verzinkt und silbern lackiert oder aus Edelstahl

Artikel-Nr.	Dornmaß A [in mm]	Stulp	Preis in € pro Stück
40105	18	verzinkt	20.95
40106	18	Edelstahl	23.95
40102	22	verzinkt	20.95
40103	22	Edelstahl	23.95
50105	30	verzinkt	20.95
50106	30	Edelstahl	23.95
50102	35	verzinkt	20.95
50103	35	Edelstahl	23.95
60102	40	verzinkt	20.95
60103	40	Edelstahl	23.95

PASSENDE BEFESTIGUNGSSCHRAUBE



Senkkopfschraube M5x10
mit Kreuzschlitz A2, DIN 965
Art. 58372-240-10

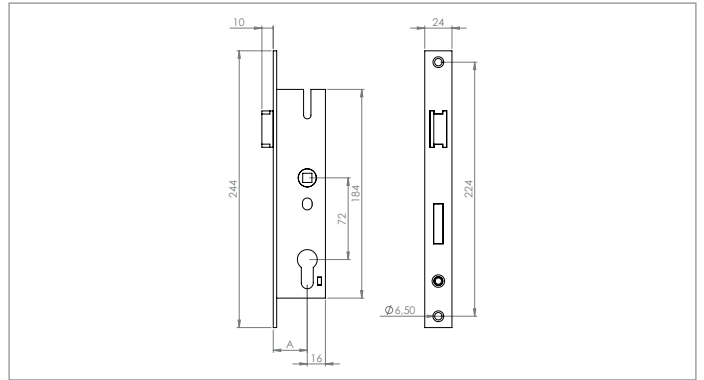
Geeignet für die Benutzung von Profilylinder.
Auf **rechts** und **links** auch nach Einbau umlegbar.

Passende Schließbleche siehe Seite 454 (unten).

- Tour: 1-tourig
- Nuss: 8 mm
- Abstand: 92 mm
- Riegel ausfahrbar: ca. 12 mm

UMLEGEN DER FALLE BEI ROHRRAHMENSCHLÖSSERN MIT ABSTAND 72 / 92 MM:





Rohrrahmenschloss verzinkt, mit Abstand 72 mm

Stulpe aus Edelstahl geschliffen

Artikel-Nr.	Dornmaß A [in mm]	Stulp	Preis in € pro Stück
40106-72	18	Edelstahl	28.95
40103-72	22	Edelstahl	28.95
50106-72	30	Edelstahl	28.95
50103-72	35	Edelstahl	28.95
60103-72	40	Edelstahl	28.95

PASSENDE BEFESTIGUNGSSCHRAUBE



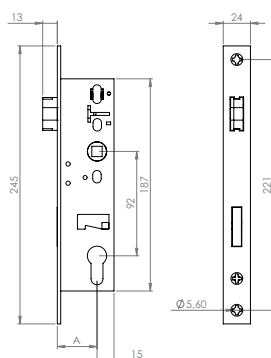
Senkkopfschraube M5x10 mit Kreuzschlitz A2, DIN 965
Art. 58372-240-10

Geeignet für die Benutzung von Profilzylinder.
Auf **rechts und links** auch nach Einbau umlegbar.

Passende Schließbleche siehe Seite 454 (oben).

- Tour: 1-tourig
- Nuss: 8 mm
- Abstand: 72 mm
- Riegel ausfahrbar: ca. 10 mm

Antipanikfunktion E



Rohrrahmen-Antipanikschloss verzinkt, mit Abstand 92 mm

Mit Antipanikfunktion E, Klasse 3, nach DIN 18250 FS

Artikel-Nr.	Dornmaß A [in mm]	Stulp	Preis in € pro Stück
50106-AP-E	30	Edelstahl	118.95
50103-AP-E	35	Edelstahl	118.95
60103-AP-E	40	Edelstahl	118.95

PASSENDE BEFESTIGUNGSSCHRAUBE



Senkkopfschraube M5 x 10 mit Kreuzschlitz A2, DIN 965

Art. 58372-240-10

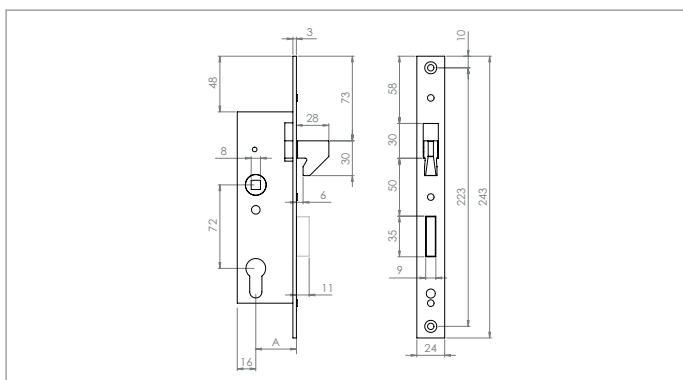
Geeignet für die Benutzung von Profilzylinder.
Auf **rechts und links** auch nach Einbau umlegbar.

Passende Schließbleche siehe Seite 454 (unten).

- Tour: 1-tourig
- Nuss: 8 mm
- Abstand: 92 mm
- Riegel ausfahrbar: ca. 13 mm

UMLEGEN DER FALLE BEI ROHRRAHMEN-ANTIPANIKSCHLÖSSERN:





Rohrrahmenschloss verzinkt mit Hakenfalle (z.B. für Schiebetore)

Stulp wahlweise verzinkt und silbern lackiert oder aus Edelstahl

Artikel-Nr.	Dornmaß A [in mm]	Stulp	Preis in € pro Stück
50108	35	verzinkt / silberfarbig lackiert	63.95
50109	35	Edelstahl	74.95
60108	40	verzinkt / silberfarbig lackiert	63.95
60109	40	Edelstahl	74.95

PASSENDE BEFESTIGUNGSSCHRAUBE

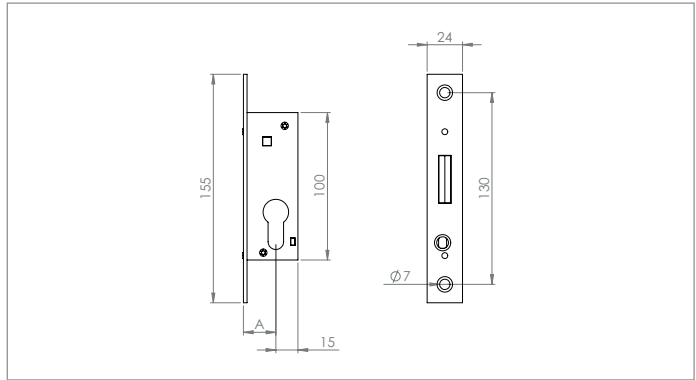


Senkkopfschraube M5x10 mit Kreuzschlitz A2, DIN 965
Art. 58372-240-10

Geeignet für die Benutzung von Profilzylinder.
Durch Riegelverschluss wird das Tor zusätzlich gegen Aushebeln gesichert.

- Tour: 1-tourig
- Nuss: 8 mm
- Abstand: 72 mm
- Riegel ausfahrbar: ca. 11 mm

Passende Schließbleche siehe Seite 454 (oben).



Rohrrahmen-Riegelschloss verzinkt

Vorgerichtet für Profilzylinder, Riegel aus Zinkdruckguss

Artikel-Nr.	Dornmaß A [in mm]	Stulp	Preis in € pro Stück
40110-18	18	verzinkt	27.95
40110-22	22	verzinkt	27.95
40110-25	25	verzinkt	27.95

Geeignet für die Benutzung von Profilzylinder.

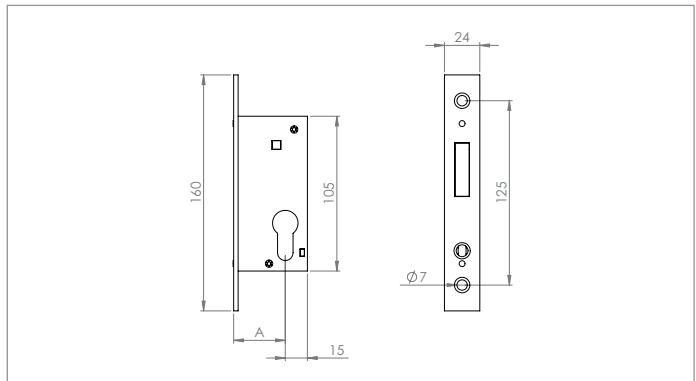
- Tour: 1-tourig
- Riegel ausfahrbar: ca. 11.5 mm

Passende Schließbleche siehe Seite 456 (oben).

PASSENDE BEFESTIGUNGSSCHRAUBE



Senkkopfschraube M5x10 mit Kreuzschlitz A2, DIN 965
Art. 58372-240-10



Rohrrahmen-Riegelschloss verzinkt

Vorgerichtet für Profilzylinder, Riegel aus Zinkdruckguss

Artikel-Nr.	Dornmaß A [in mm]	Stulp	Preis in € pro Stück
40111-30	30	verzinkt	29.95
40111-35	35	verzinkt	29.95
40111-40	40	verzinkt	29.95

Geeignet für die Benutzung von Profilzylinder.

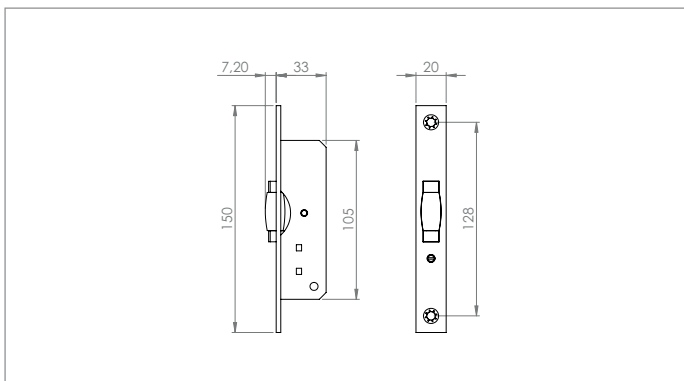
- Tour: 1-tourig
- Riegel ausfahrbar: ca. 22 mm

Passende Schließbleche siehe Seite 456 (oben).

PASSENDE BEFESTIGUNGSSCHRAUBE



Senkkopfschraube M5x10 mit Kreuzschlitz A2, DIN 965
Art. 58372-240-10



Pendeltür-Fallenschloss verzinkt mit Rollfalle

Stulpe aus Edelstahl geschliffen

Artikel-Nr.	Stulp	Preis in € pro Stück
40115	Edelstahl	49.95

■ Rollfalle: ±2 mm verstellbar

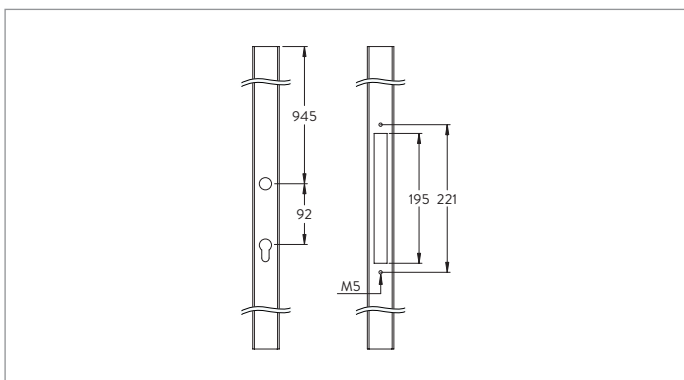
Passende Schließbleche siehe Seite 456 (oben).

PASSENDE BEFESTIGUNGSSCHRAUBE



Senkkopfschraube M5x10 mit Kreuzschlitz A2, DIN 965
Art. 58372-240-10

SCHLOSSROHRE



Schlossrohr mit Abstand 92 mm

geschliffen K240

Artikel-Nr.	Rohrabmessung [in mm]	Dornmaß [in mm]	Länge [in mm]	Werkstoff	Preis in € pro Stück
40300-240	∅ 40 x 2.0	22	2000	V2A	56.95

Geeignet für die Benutzung von Rohrrahmenschlössern 40102 / 40103.

■ für Abstand: 92 mm

PASSENDE BEFESTIGUNGSSCHRAUBE



Senkkopfschraube M5x10 mit Kreuzschlitz A2, DIN 965
Art. 58372-240-10



GEGENKÄSTEN

GEGENKÄSTEN:



für Standard-Schlösser

für Abstand 72 mm

[S. 448-450](#)



für Schiebetorschlösser

für Abstand 72 mm

[S. 451](#)



System zum Aufschrauben

für Abstand 72 / 92 mm

[S. 452-453](#)

SCHLIESSBLECHE:



für Standard-Schlösser

für Abstand 72 / 92 mm

[S. 454](#)



für Schiebetorschlösser

für Abstand 72 mm

[S. 455](#)



für Einsteck-Riegelschlösser

B 24 x H 90 mm

[S. 456](#)



für Pendeltür-Fallenschlösser

B 24 x H 110 mm

[S. 456](#)

ELEKTRISCHER TÜRÖFFNER:



Elektrischer Türöffner

Verwendbar für DIN L + R

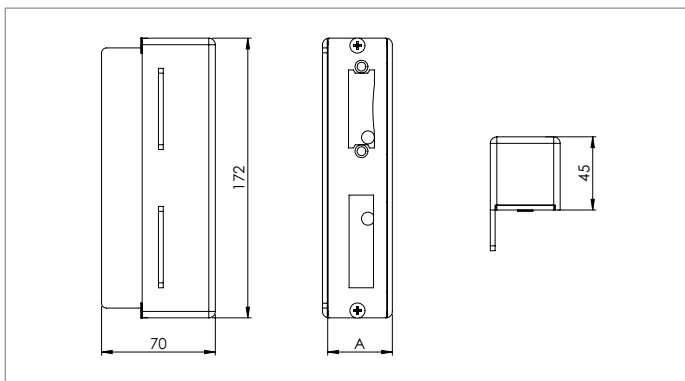
[S. 457](#)



Austauschstück

ohne elektrische Funktion

[S. 457](#)



Gegenkasten eckig, für Abstand 72 mm

Inkl. Schließblech; geschliffen K240

Artikel-Nr.	Kastendicke A [in mm]	Werkstoff	Preis in € pro Stück
59109-240	30	V2A	48.95
59110-240	40	V2A	48.95
59112-240	50	V2A	57.95

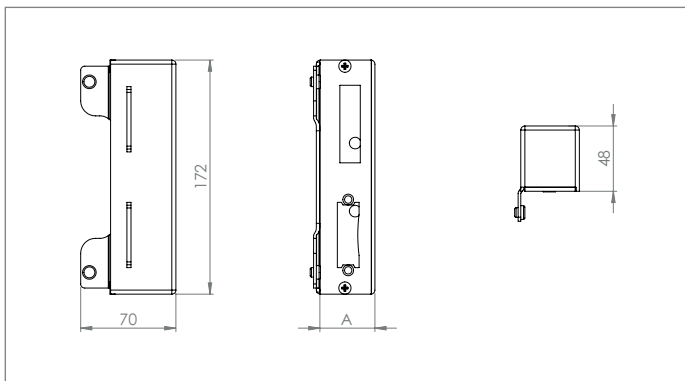


Vorgerichtet für elektrischen Türöffner.

Zum Anschweißen / Anschrauben; Für elektrischen Türöffner vorgerichtet; Durch umdrehbares Schließblech **rechts und links** verwendbar;

Passende Schlösser siehe Seite 435-437.

Elektrischer Türöffner siehe Seite 457.



Gegenkasten eckig, für Abstand 72 mm

Inkl. Schließblech; geschliffen K240

Artikel-Nr.	Kastendicke A [in mm]	Werkstoff	Preis in € pro Stück
59300-240-30	30	V2A	57.95
59300-240-40	40	V2A	58.95
59300-240-50	50	V2A	59.95

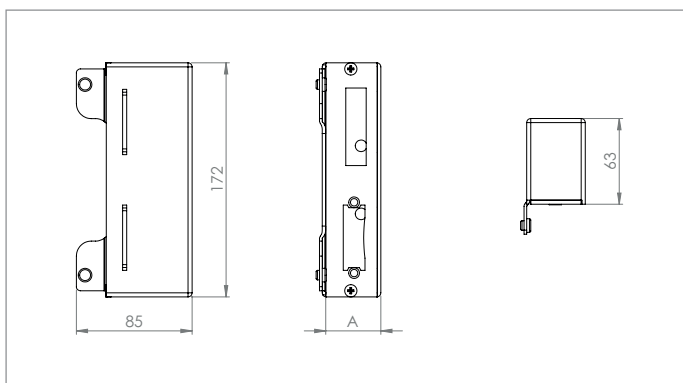


Vorgerichtet für elektrischen Türöffner.

Zum Anschweißen / Anschrauben; Für elektrischen Türöffner vorgerichtet; Durch umdrehbares Schließblech **rechts und links** verwendbar;

Passende Schlösser siehe Seite 435-437.

Elektrischer Türöffner siehe Seite 457.



Gegenkasten eckig, für Abstand 72 mm

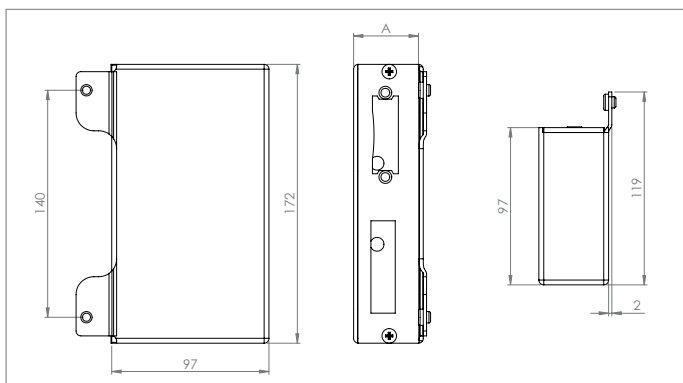
Inkl. Schließblech; geschliffen K240

Artikel-Nr.	Kastendicke A [in mm]	Werkstoff	Preis in € pro Stück
59301-240-30	30	V2A	62.95
59301-240-40	40	V2A	63.95



Zum Anschweißen / Anschrauben; Für elektrischen Türöffner vorgefertigt;
Durch umdrehbares Schließblech **rechts und links** verwendbar;

Passende Schlösser siehe Seite 435-437.
Elektrischer Türöffner siehe Seite 457.



Gegenkasten, mit Edelstahlschließblech, zum Anschweißen

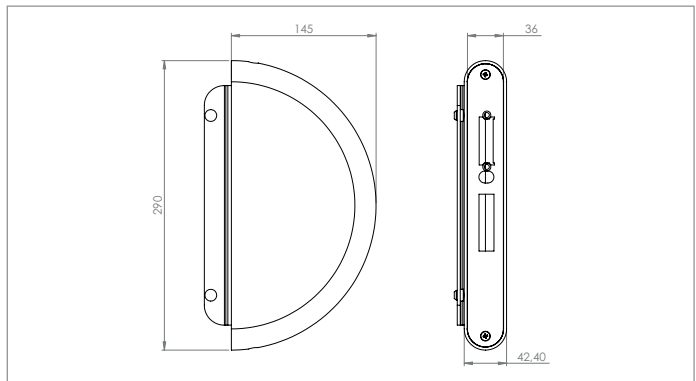
Inkl. Schließblech; geschliffen K240

Artikel-Nr.	Kastendicke A [in mm]	Werkstoff	Preis in € pro Stück
59302-240-30	30	V2A	67.95
59302-240-40	40	V2A	68.95
59302-240-50	50	V2A	69.95



Zum Anschweißen / Anschrauben; Für elektrischen Türöffner vorgefertigt;
Durch umdrehbares Schließblech **rechts und links** verwendbar;

Passende Schlösser siehe Seite 435-437.
Elektrischer Türöffner siehe Seite 457.



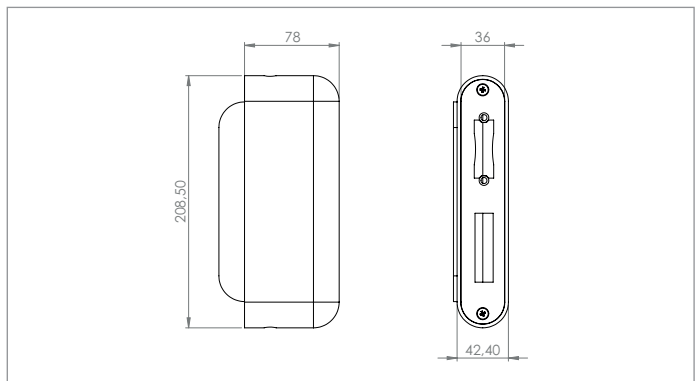
Gegenkasten rund, für Abstand 72 mm

Inkl. Schließblech; geschliffen K240

Artikel-Nr.	Maße (L x B x H) [in mm]	Werkstoff	Preis in € pro Stück
14571	145 x 42.4 x 290	V2A	149.95

Für elektrischen Türöffner vorgerichtet;
Durch umdrehbares Schließblech **rechts und links** verwendbar;

Passende Schlösser siehe Seite 437.
Elektrischer Türöffner siehe Seite 457.



Gegenkasten abgerundet, für Abstand 72 mm

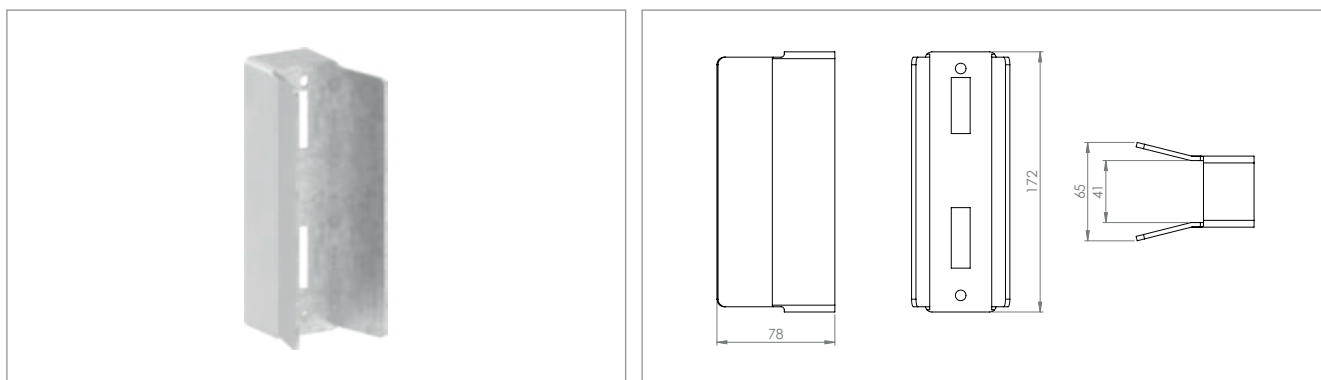
Inkl. Schließblech; geschliffen K240

Artikel-Nr.	Maße (L x B x H) [in mm]	Werkstoff	Preis in € pro Stück
59111-240	78.2 x 42.4 x 208.4	V2A	99.95

Zum Anschweißen; Für elektrischen Türöffner vorgerichtet;
Durch umdrehbares Schließblech **rechts und links** verwendbar;

Passende Schlösser siehe Seite 438.
Elektrischer Türöffner siehe Seite 457.





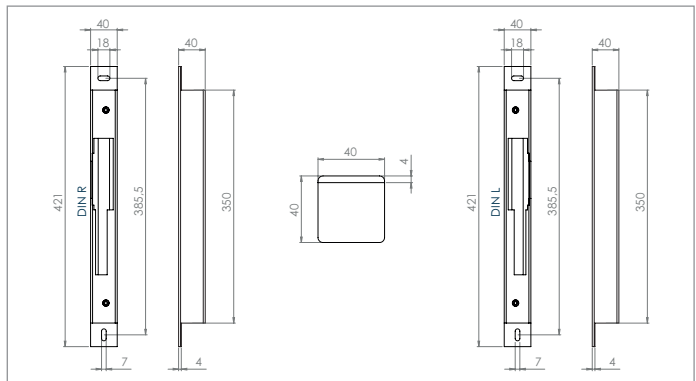
Gegenkasten, für Schiebetore

Inkl. Schließblech; geschliffen K240

Artikel-Nr.	Maße (L x B x H) [in mm]	Werkstoff	Preis in € pro Stück
12914	78 x 65 x 172	V2A	89.95

Zum Anschweißen; Nicht für elektrischen Türöffner geeignet;

Passende Schlösser siehe Seite 439.



Gegenkasten zum Aufschrauben, für Abstand 72 / 92 mm

Ohne Schließblech oder Anschlag; geschliffen K240

Artikel-Nr.	DIN	für Rahmen- / Schlossbreite [in mm]	Maße (L x B x H) [in mm]	Werkstoff	Preis in € pro Stück
59115-240-L	DIN L	40	40 x 40 x 385.5	V2A	89.95
59115-240-R	DIN R	40	40 x 40 x 385.5	V2A	89.95



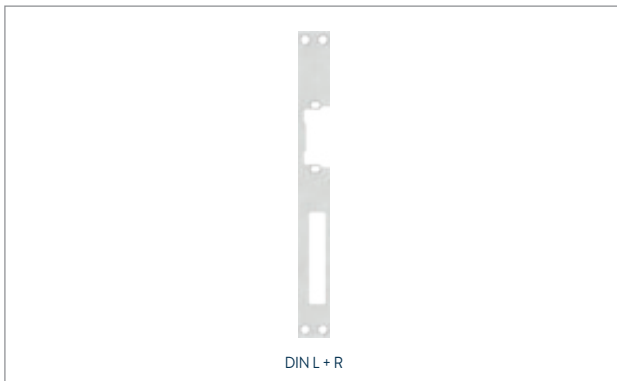
Optimal für den Einsatz an Mauerpfosten oder auch Metallpfosten.
Nur verwendbar für Rahmen- bzw. Schlossbreite von 40 mm!
Mit Schließblech 59115-240-SB geeignet für elektronischen Türöffner.

Kann nur in Verbindung mit folgenden Bauteilen verwendet werden:
59115-240-SB (Schließblech) + 59116-240 (Anschlag)

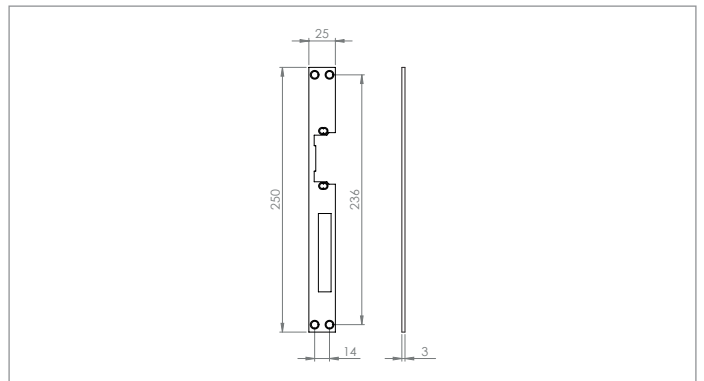


ACHTUNG: Gegenkästen können nur in Verbindung mit Schließblech sowie Anschlag verwendet werden.

1. Aussuchen des Gegenkastens DIN-L oder DIN-R (59115-240-L / 59115-240-R)
2. Verwendung von Anschlag 59116-240, (wird auf den Gegenkasten aufgeschraubt)
3. Verwendung von Schließblech 59115-240-SB, (wird auf den Anschlag aufgeschraubt)



DIN L + R



Schließblech für Gegenkästen 59115-240-L/-R

Geschliffen K240

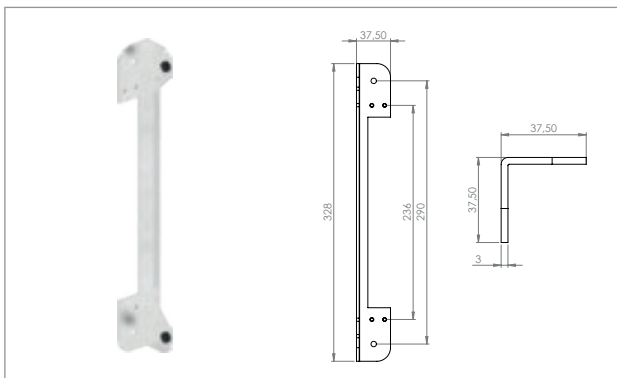
Artikel-Nr.	DIN	Maße (B x H) [in mm]	Blechstärke [in mm]	Werkstoff	Preis in € pro Stück
59115-240-SB	DIN L + R	25 x 250	3	V2A	10.95



Schließblech verwendbar mit Gegenkästen 59115-240-L/R
DIN R und L verwendbar.
Verwendbar für alle Schlösser mit Abstand Falle – Riegel 72 und 92 mm

- inkl. Ausschnitt für elektronischen Türöffner
- inkl. 4x Befestigungsschrauben M4 x 6 mm (58371-240-6)

Elektrischer Türöffner siehe Seite 457.



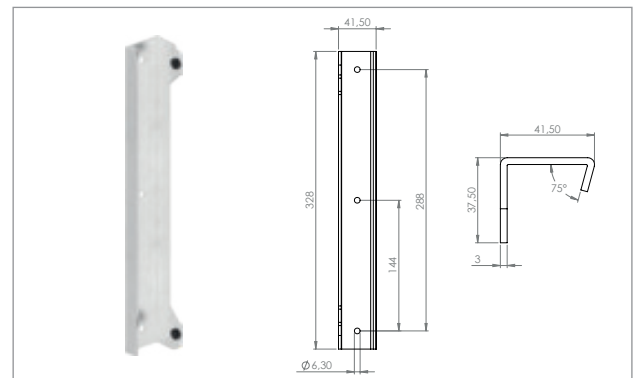
Anschlagswinkel mit Gummipuffer

Geschliffen K240

Artikel-Nr.	Maße (L x B x H) [in mm]	Werkstoff	Preis in € pro Stück
59116-240	37.5 x 37.5 x 328	V2A	28.95

Anschlagswinkel nur verwendbar für Rahmen- bzw. Schlossbreite von 40 mm
Nur verwendbar in Verbindung mit Schließblech 59115-240-SB.
DIN R und L verwendbar

- inkl. 2x Befestigungsschrauben M5 x 16 mm (58345-240-16)

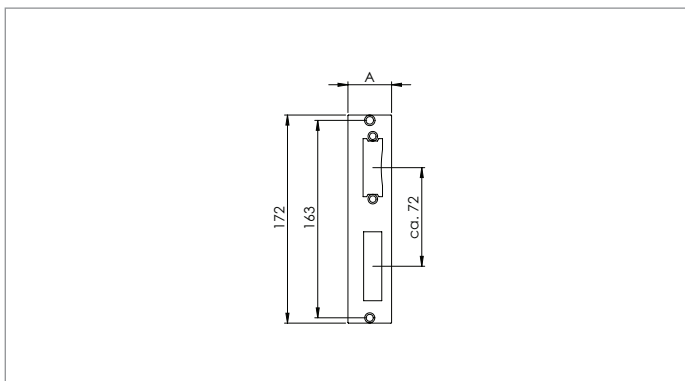


Anschlagsblech mit Gummipuffer

Geschliffen K240

Artikel-Nr.	Maße (L x B x H) [in mm]	Werkstoff	Preis in € pro Stück
59117-240	37.5 x 41.5 x 328	V2A	29.95

Anschlagsblech nur verwendbar für Rahmen- bzw. Schlossbreite von 40 mm.
Ohne Funktion, einfacher Anschlag und nicht einstellbar.
Kann nicht mit elektronischen Türöffner verwendet werden.



Schließblech, für Abstand 72 mm

Geschliffen K240

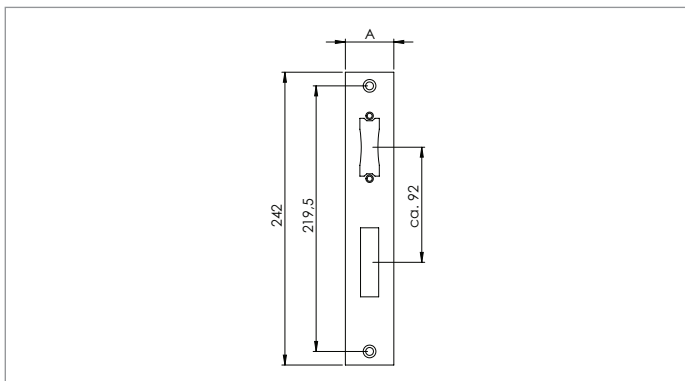
Artikel-Nr.	A x Stärke [in mm]	Werkstoff	Preis in € pro Stück
59109-SB	26 x 3	V2A	8.95
59110-SB	36 x 3	V2A	8.95
59112-SB	46 x 3	V2A	8.95
59113-SB	53 x 3	V2A	8.95

PASSENDE BEFESTIGUNGSSCHRAUBE



Senkkopfschraube M5x10 mit Kreuzschlitz A2, DIN 965
Art. 58372-240-10

Schließbleche einzeln von Gegenkästen 59109-240/59110-240/59112-240. Diese sind für Schlosskästen mit Abstand 72 mm zu verwenden, falls kein Gegenkasten zum Einsatz kommt. Die Schließbleche sind links und rechts verwendbar und können mit einem elektrischen Türöffner verwendet werden.



Schließblech, für Abstand 92 mm

Geschliffen K240

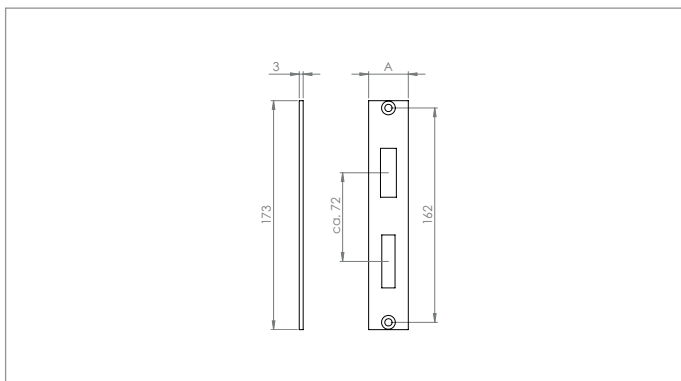
Artikel-Nr.	A x Stärke [in mm]	Werkstoff	Preis in € pro Stück
59190-240-26	26 x 3	V2A	9.95
59190-240	30 x 3	V2A	9.95
59191-240-36	36 x 3	V2A	9.95
59191-240	40 x 3	V2A	9.95

PASSENDE BEFESTIGUNGSSCHRAUBE



Senkkopfschraube M5x10 mit Kreuzschlitz A2, DIN 965
Art. 58372-240-10

Schließbleche passend für Rohrprofilschlösser mit Abstand 92 mm. Die Schließbleche sind **links und rechts** verwendbar und können mit einem elektrischen Türöffner verwendet werden.



Schließblech, für Schiebetorschlösser mit Abstand 72 mm

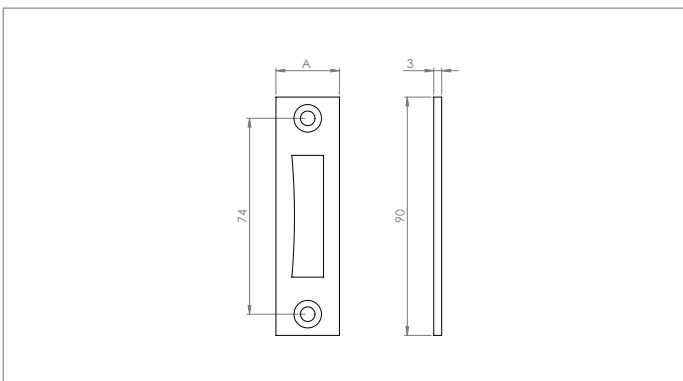
Geschliffen K240

Artikel-Nr.	A x Stärke [in mm]	passend für	Werkstoff	Preis in € pro Stück
59122-SB-30	24 x 3	Schiebetorschlösser	V2A	8.95
59122-SB-40	34 x 3	Schiebetorschlösser	V2A	8.95

PASSENDE BEFESTIGUNGS-
SCHRAUBE



Senkkopfschraube M5 x 10
mit Kreuzschlitz A2, DIN 965
Art. 58372-240-10



Schließblech, für Rohrrahmen-Riegelschlösser

Geschliffen K240

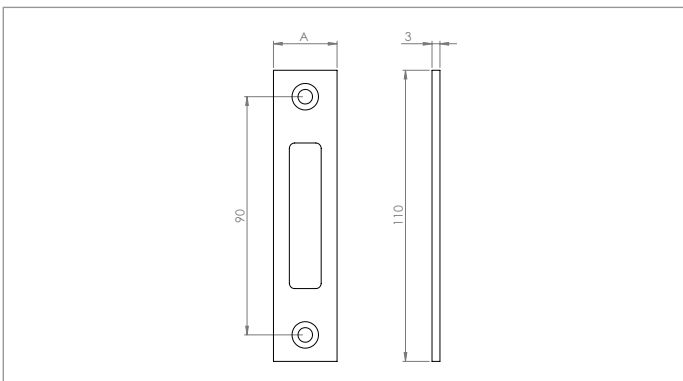
Artikel-Nr.	A x Stärke [in mm]	passend für	Werkstoff	Preis in € pro Stück
59120-SB	24 x 3	Rohrrahmen-Riegelschlösser	V2A	5.45

Passende Rohrrahmen-Riegelschlösser siehe Seite 444.

PASSENDE BEFESTIGUNGSSCHRAUBE



Senkkopfschraube M5x10 mit Kreuzschlitz A2, DIN 965
Art. 58372-240-10



Schließblech, für Pendeltür-Fallenschlösser

Geschliffen K240

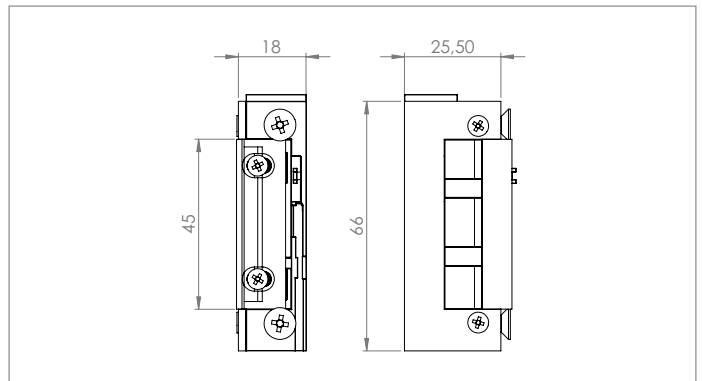
Artikel-Nr.	A x Stärke [in mm]	passend für	Werkstoff	Preis in € pro Stück
59125-SB	24 x 3	Pendeltür-Fallenschlösser	V2A	6.95

Passende Pendeltür-Fallenschlösser siehe Seite 445.

PASSENDE BEFESTIGUNGSSCHRAUBE



Senkkopfschraube M5x10 mit Kreuzschlitz A2, DIN 965
Art. 58372-240-10



Elektrischer Türöffner

Schließbleche müssen einseitig ausgeschnitten werden

Artikel-Nr.	DIN	Ausführung mit Entriegelung	Ausführung mit Arretierung	Preis in € pro Stück
118-W	DIN L + R	✗	✗	58.95
118-WE	DIN L + R	✓	✗	65.95
118-WA	DIN L + R	✗	✓	65.95
118-WAE	DIN L + R	✓	✓	69.95

Geeignet für den Außenbereich und für den Einbau in all unsere Gegenkästen bzw. Schließbleche.
Durch Verwendung für DIN-L und DIN-R gleichzeitig gehören Verwechslungen der Vergangenheit an.

- DIN-L und DIN-R gleichzeitig verwendbar
- Wasserdicht, Schutzklasse IP54
- Korrosionsschutz Oberfläche
- Falle 3 mm verstellbar
- Anschlusskabel isoliert (Länge: 300 mm)
- Multispannungsbereich liegt bei 10 - 24V
- Arbeitsstrom
- Festigkeit gegen Aufbruch: 3750 N
- Betriebstemperatur: -40°C bis +50°C

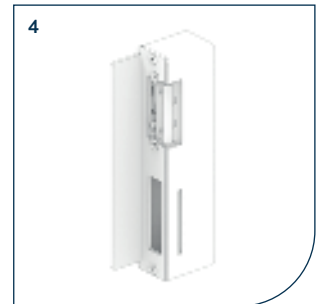
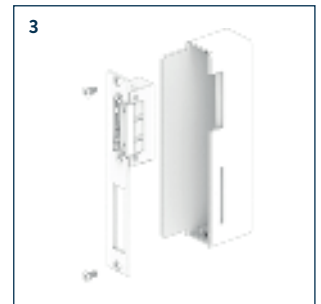
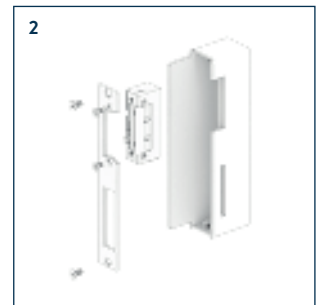
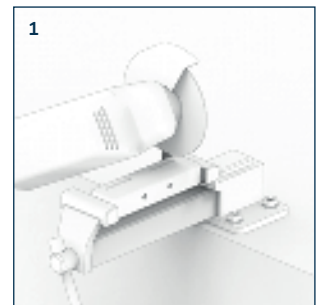


ENTRIEGELUNG:

Die Entriegelung erfolgt mit dem Riegel und schaltet während der Besuchszeit die Türöffnerfunktion aus. Die Türöffnerfalle ist beweglich, die Tür kann beliebig oft auf- und zugemacht werden.

ARRETIERUNG:

Der Arretierungsstift hält den Türöffner auch nach der Kontaktgabe noch solange entriegelt, bis die Tür geöffnet wird. Es kann also nur ein einmaliges Eintreten erfolgen.



BITTE BEACHTEN:
Schließbleche müssen einseitig ausgeschnitten werden.



Austauschstück ohne elektrische Funktion

Optionales Zubehör

Artikel-Nr.	DIN	Ausführung	Preis in € pro Stück
1418-100	DIN L + R	Ohne elektrische Funktion	7.65

Geeignet für den Außenbereich und für den Einbau in all unsere Gegenkästen bzw. Schließbleche.

- Falle feststehend und um 3 mm verstellbar
- DIN-L und DIN-R verwendbar



TÜRDRÜCKER

ARTIKELÜBERSICHT:



Türdrücker

einzel oder paarweise
[S. 460](#)



Türknöpfe

einzel
[S. 461](#)



Lang-/Kurzschilder

für Schlosskästen
[S. 462](#)



Lang-/Kurzschilder

für Einsteckschlösser
[S. 462](#)



Zylinderrosetten

einzel
[S. 462](#)



Türdrücker mit Schild

Schraubenabstand 67 mm
[S. 463](#)



Türknöpfe mit Schild

Schraubenabstand 67 mm
[S. 464](#)



Türknöpfe mit Rosette

Schraubenabstand 67/45 mm
[S. 465](#)



Türdrücker mit Rosette

Schraubenabstand 67 mm
[S. 466](#)



Türdrücker mit Rosette

Schraubenabstand 45 mm
[S. 467-468](#)



Zylinderrosette

zweiteilig
[S. 468](#)



Türdrücker mit Rosette

Schraubenabstand 38 mm
[S. 469-471](#)



Befestigungsset

für Türdrücker
[S. 471](#)



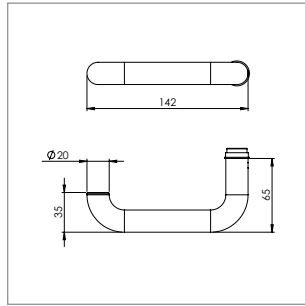
Schlüsselrosette

für Profilzylinder
[S. 471](#)



Schlüsselrosette

für Buntbart
[S. 471](#)

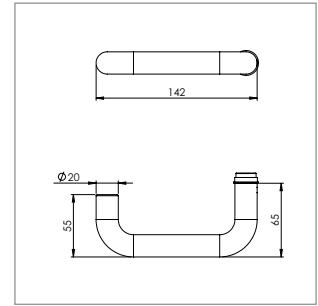


Türdrücker einzeln

Geschliffen K240

Artikel-Nr.	Ausführung	Werkstoff	Preis in € pro Stück
56631-240	einzeln, ohne Drückerstift	V2A	7.45

- Passend für 8 mm Drückerstift
- Inkl. weißem Kunststoffring

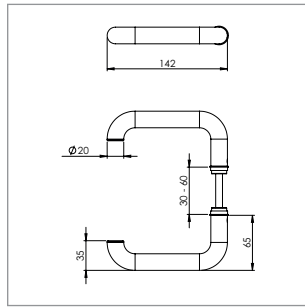


Türdrücker einzeln

Geschliffen K240

Artikel-Nr.	Ausführung	Werkstoff	Preis in € pro Stück
56632-240	einzeln, ohne Drückerstift	V2A	7.45

- Passend für 8 mm Drückerstift
- Inkl. weißem Kunststoffring

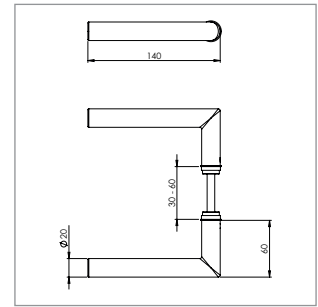


Türdrücker-Paar

Geschliffen K240

Artikel-Nr.	Ausführung	Werkstoff	Preis in € pro Stück
56630-240	paarweise, inkl. Drückerstift	V2A	13.95

- Passend für Kastendicke 30-60 mm
- Inkl. 8 mm Drückerstift
- Inkl. weißen Kunststoffringen

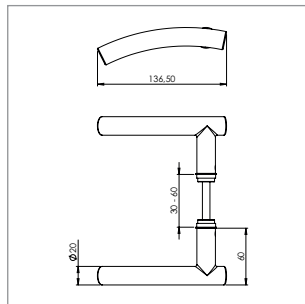


Türdrücker-Paar

Geschliffen K240

Artikel-Nr.	Ausführung	Werkstoff	Preis in € pro Stück
56650-240	einzeln, inkl. Drückerstift	V2A	13.95

- Passend für Kastendicke 30-60 mm
- Inkl. 8 mm Drückerstift
- Inkl. weißen Kunststoffringen

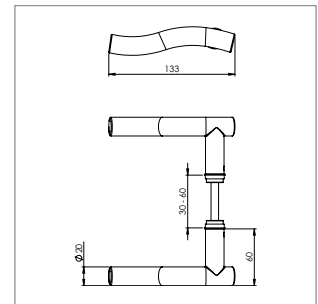


Türdrücker-Paar

Geschliffen K240

Artikel-Nr.	Ausführung	Werkstoff	Preis in € pro Stück
56651-240	paarweise, inkl. Drückerstift	V2A	13.95

- Passend für Kastendicke 30-60 mm
- Inkl. 8 mm Drückerstift
- Inkl. weißen Kunststoffringen

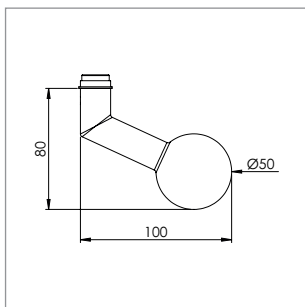


Türdrücker-Paar

Geschliffen K240

Artikel-Nr.	Ausführung	Werkstoff	Preis in € pro Stück
56652-240	einzeln, inkl. Drückerstift	V2A	13.95

- Passend für Kastendicke 30-60 mm
- Inkl. 8 mm Drückerstift
- Inkl. weißen Kunststoffringen

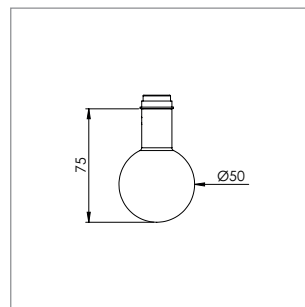
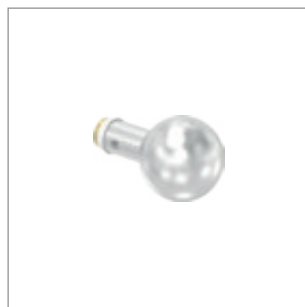


Türknohf einzeln

Geschliffen K240

Artikel-Nr.	Ausführung	Werkstoff	Preis in € pro Stück
56635-240	einzeln, ohne Drückerstift	V2A	17.95

- Passend für 8 mm Drückerstift
- Inkl. weißem Kunststoffring

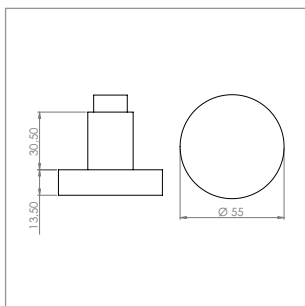


Türknohf einzeln

Geschliffen K240

Artikel-Nr.	Ausführung	Werkstoff	Preis in € pro Stück
56636-240	einzeln, ohne Drückerstift	V2A	16.50

- Passend für 8 mm Drückerstift
- Inkl. weißem Kunststoffring

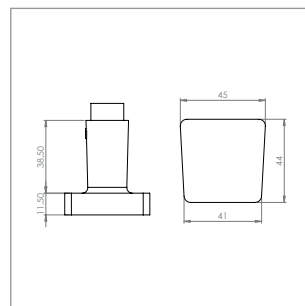


Türknohf einzeln

Geschliffen K240

Artikel-Nr.	Ausführung	Werkstoff	Preis in € pro Stück
56637-240	einzeln, ohne Drückerstift	V2A	21.95

- Passend für 8 mm Drückerstift
- Inkl. weißem Kunststoffring

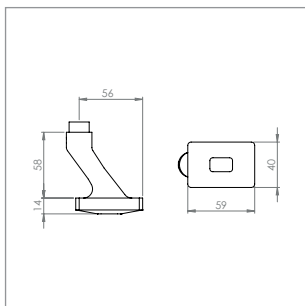


Türknohf einzeln

Geschliffen K240

Artikel-Nr.	Ausführung	Werkstoff	Preis in € pro Stück
56660-240	einzeln, ohne Drückerstift	V2A	20.95

- Passend für 8 mm Drückerstift
- Inkl. weißem Kunststoffring

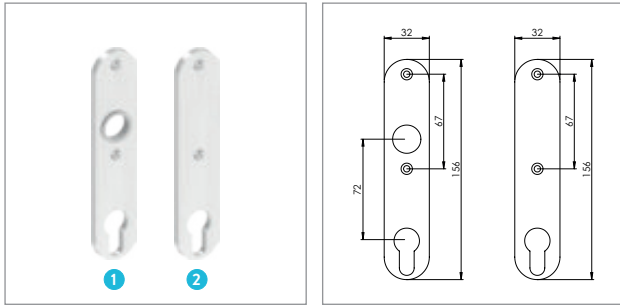


Türknohf einzeln

Geschliffen K240

Artikel-Nr.	Ausführung	Werkstoff	Preis in € pro Stück
56661-240	einzeln, ohne Drückerstift	V2A	23.95

- Passend für 8 mm Drückerstift
- Inkl. weißem Kunststoffring

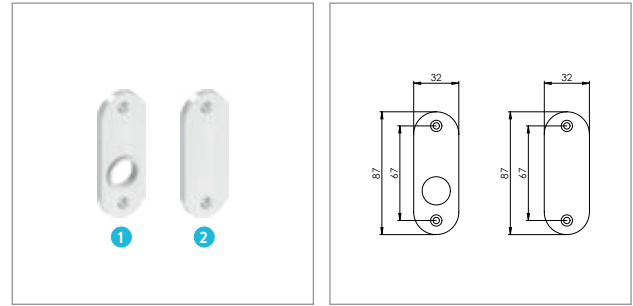


Langschilder passend für Schlosskästen

Geschliffen K240

Artikel-Nr.		Materialstärke [in mm]	Werkstoff	Preis in € pro Stück
15073-240	1	6	V2A	10.95
15057-240	2	6	V2A	10.95

- Artikel 15073 inkl. weißem Kunststoffring
- Schraubenabstand: 67 mm
- Inkl. 2x Senkkopfschraube M4 x 18 (58371-240-18)

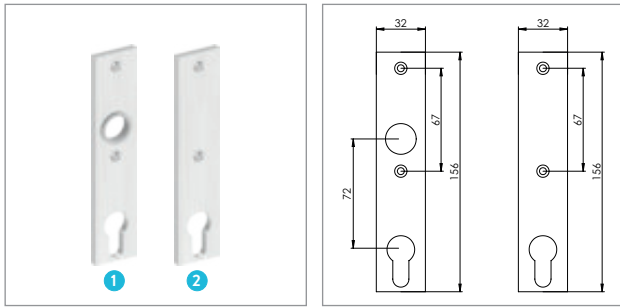


Kurzschilder passend für Schlosskästen

Geschliffen K240

Artikel-Nr.		Materialstärke [in mm]	Werkstoff	Preis in € pro Stück
15099-240	1	6	V2A	8.95
15115-240	2	6	V2A	8.95

- Artikel 15099 inkl. weißem Kunststoffring
- Schraubenabstand: 67 mm
- Inkl. 2x Senkkopfschraube M4 x 18 (58371-240-18)

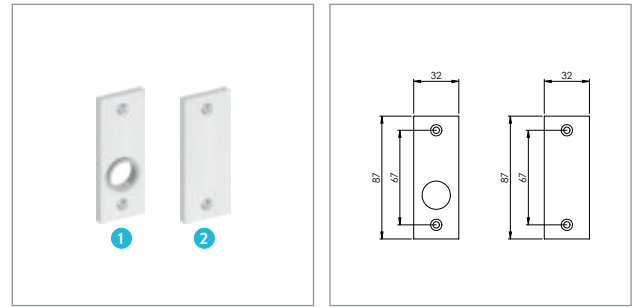


Langschilder passend für Schlosskästen

Geschliffen K240

Artikel-Nr.		Materialstärke [in mm]	Werkstoff	Preis in € pro Stück
10686-240	1	6	V2A	10.95
10678-240	2	6	V2A	10.95

- Artikel 10686 inkl. weißem Kunststoffring
- Schraubenabstand: 67 mm
- Inkl. 2x Senkkopfschraube M4 x 18 (58371-240-18)

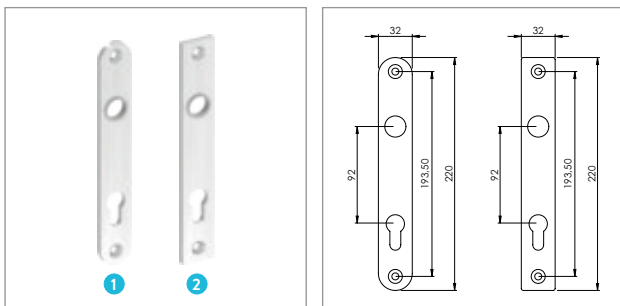


Kurzschilder passend für Schlosskästen

Geschliffen K240

Artikel-Nr.		Materialstärke [in mm]	Werkstoff	Preis in € pro Stück
10660-240	1	6	V2A	8.95
10652-240	2	6	V2A	8.95

- Artikel 10660 inkl. weißem Kunststoffring
- Schraubenabstand: 67 mm
- Inkl. 2x Senkkopfschraube M4 x 18 (58371-240-18)

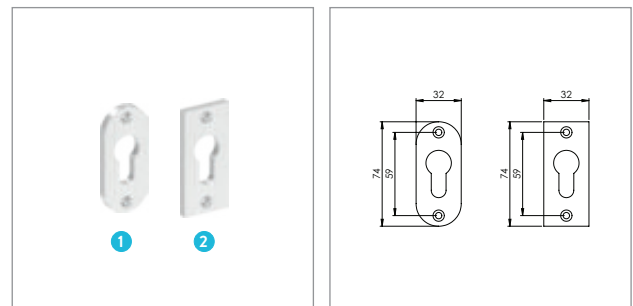


Langschilder passend für Einsteckschlösser

Geschliffen K240

Artikel-Nr.		Materialstärke [in mm]	Werkstoff	Preis in € pro Stück
10690-240	1	6	V2A	13.95
10691-240	2	6	V2A	13.95

- Artikel 10690/10691 inkl. weißem Kunststoffring
- Inkl. 2x Senkkopfschraube M6 x 14 (58315-240-14)

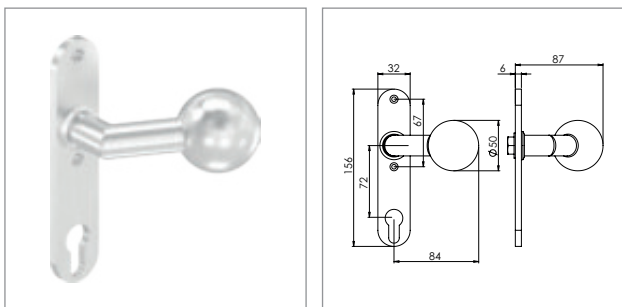


Zylinderrosetten einzeln

Geschliffen K240

Artikel-Nr.		Materialstärke [in mm]	Werkstoff	Preis in € pro Stück
15200-240	1	6	V2A	8.95
15201-240	2	6	V2A	8.95

- Inkl. 2x Senkkopfschraube M4 x 18 (58371-240-18)

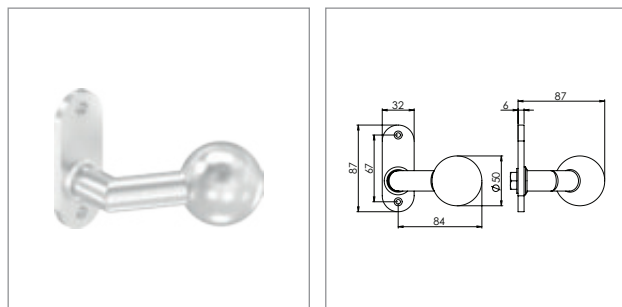


Türknohf einzeln, feststehend auf Langschild

Geschliffen K240

Artikel-Nr.	drehbar	feststehend	Werkstoff	Preis in € pro Stück
56640-240	-	ja	V2A	28.95

- RECHTS und LINKS umstellbar
- Schraubenabstand: 67 mm
- Inkl. 2x Senkkopfschraube M4 x 18 (58371-240-18)

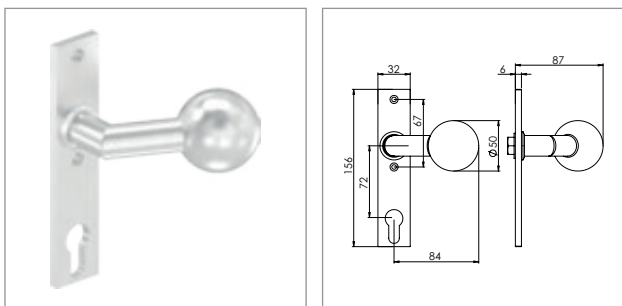


Türknohf einzeln, feststehend auf Kurzschild

Geschliffen K240

Artikel-Nr.	drehbar	feststehend	Werkstoff	Preis in € pro Stück
56641-240	-	ja	V2A	26.95

- RECHTS und LINKS umstellbar
- Schraubenabstand: 67 mm
- Inkl. 2x Senkkopfschraube M4 x 18 (58371-240-18)

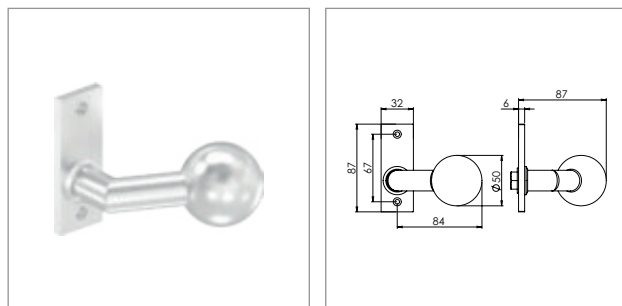


Türknohf einzeln, feststehend auf Langschild

Geschliffen K240

Artikel-Nr.	drehbar	feststehend	Werkstoff	Preis in € pro Stück
56642-240	-	ja	V2A	28.95

- RECHTS und LINKS umstellbar
- Schraubenabstand: 67 mm
- Inkl. 2x Senkkopfschraube M4 x 18 (58371-240-18)



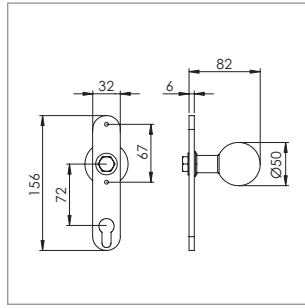
Türknohf einzeln, feststehend auf Kurzschild

Geschliffen K240

Artikel-Nr.	drehbar	feststehend	Werkstoff	Preis in € pro Stück
56643-240	-	ja	V2A	26.95

- RECHTS und LINKS umstellbar
- Schraubenabstand: 67 mm
- Inkl. 2x Senkkopfschraube M4 x 18 (58371-240-18)

TÜRKNÖPFE MIT SCHILD (SCHRAUBENABSTAND 67 MM)

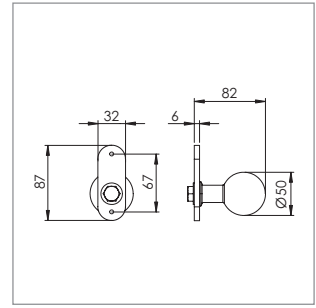


Türknoopf Ø 50 mm, mit Langschild (abgerundet)

Geschliffen K240

Artikel-Nr.	drehbar	feststehend	Werkstoff	Preis in € pro Stück
56644-240	-	ja	V2A	26.95

- Schraubenabstand: 67 mm
- Inkl. 2x Senkkopfschraube M4 x 18 (58371-240-18)

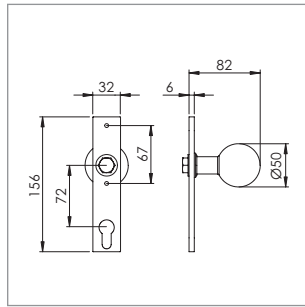


Türknoopf Ø 50 mm, mit Kurzschild (abgerundet)

Geschliffen K240

Artikel-Nr.	drehbar	feststehend	Werkstoff	Preis in € pro Stück
56645-240	-	ja	V2A	24.95

- Schraubenabstand: 67 mm
- Inkl. 2x Senkkopfschraube M4 x 18 (58371-240-18)

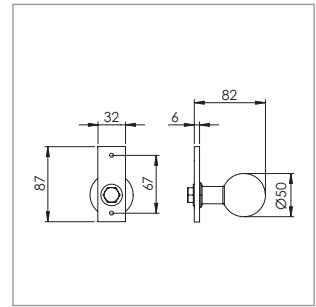


Türknoopf Ø 50 mm, mit Langschild (eckig)

Geschliffen K240

Artikel-Nr.	drehbar	feststehend	Werkstoff	Preis in € pro Stück
56646-240	-	ja	V2A	26.95

- Schraubenabstand: 67 mm
- Inkl. 2x Senkkopfschraube M4 x 18 (58371-240-18)

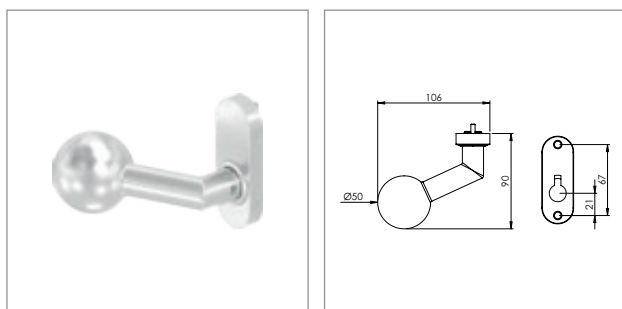


Türknoopf Ø 50 mm, mit Kurzschild (eckig)

Geschliffen K240

Artikel-Nr.	drehbar	feststehend	Werkstoff	Preis in € pro Stück
56647-240	-	ja	V2A	24.95

- Schraubenabstand: 67 mm
- Inkl. 2x Senkkopfschraube M4 x 18 (58371-240-18)

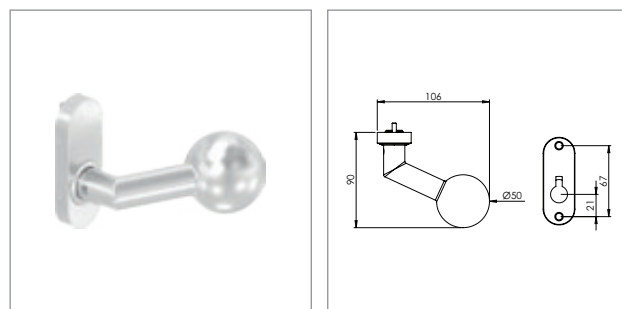


Türknoopf einzeln LINKS, drehbar

Geschliffen K240

Artikel-Nr.	drehbar	feststehend	Werkstoff	Preis in € pro Stück
612-VA-D-L	ja	-	V2A	19.95

- Schraubenabstand: 67 mm
- Passend für 8 mm Drückerstift
- Inkl. 2x Senkkopfschraube M4 x 18 (58371-240-18)
- Mit Rückholfeder

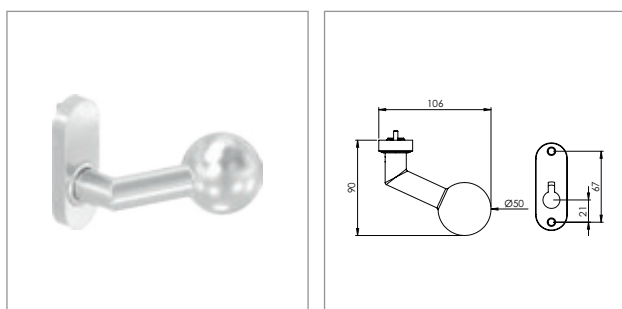


Türknoopf einzeln RECHTS, drehbar

Geschliffen K240

Artikel-Nr.	drehbar	feststehend	Werkstoff	Preis in € pro Stück
612-VA-D-R	ja	-	V2A	19.95

- Schraubenabstand: 67 mm
- Passend für 8 mm Drückerstift
- Inkl. 2x Senkkopfschraube M4 x 18 (58371-240-18)
- Mit Rückholfeder

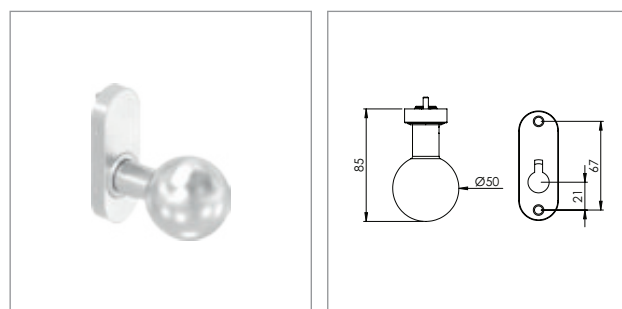


Türknoopf einzeln, feststehend

Geschliffen K240

Artikel-Nr.	drehbar	feststehend	Werkstoff	Preis in € pro Stück
612-VA-F	-	ja	V2A	19.95

- Schraubenabstand: 67 mm
- Inkl. 2x Senkkopfschraube M4 x 18 (58371-240-18)
- Links und rechts verwendbar

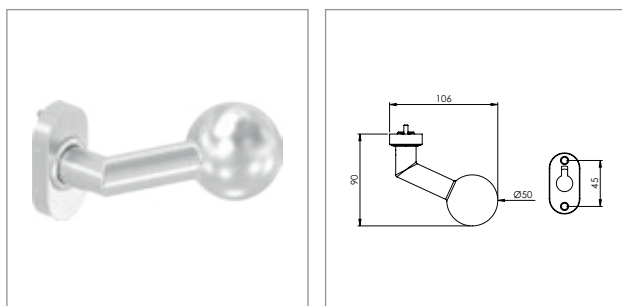


Türknoopf einzeln, drehbar oder feststehend

Geschliffen K240

Artikel-Nr.	drehbar	feststehend	Werkstoff	Preis in € pro Stück
613-VA-D	ja	-	V2A	18.95
613-VA-F	-	ja	V2A	18.95

- Schraubenabstand: 67 mm
- Passend für 8 mm Drückerstift
- Inkl. 2x Senkkopfschraube M4 x 18 (58371-240-18)
- Drehbar mit Rückholfeder

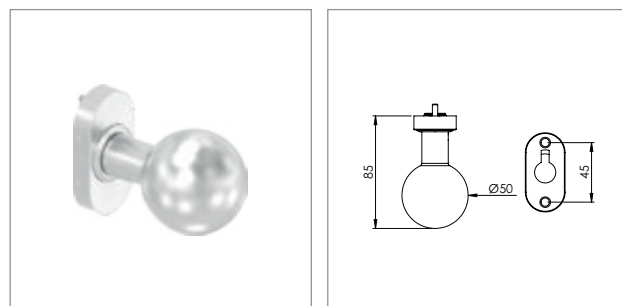


Türknoopf einzeln, drehbar oder feststehend

Geschliffen K240

Artikel-Nr.	drehbar	feststehend	Werkstoff	Preis in € pro Stück
212-VA-D	ja	-	V2A	19.95
212-VA-F	-	ja	V2A	19.95

- Schraubenabstand: 45 mm
- Passend für 8 mm Drückerstift
- Inkl. 2x Senkkopfschraube M4 x 18 (58371-240-18)
- Drehbar mit Rückholfeder



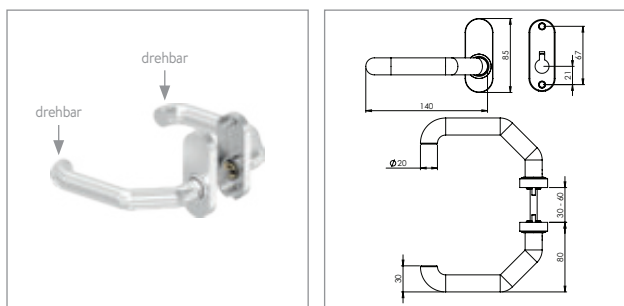
Türknoopf einzeln, drehbar oder feststehend

Geschliffen K240

Artikel-Nr.	drehbar	feststehend	Werkstoff	Preis in € pro Stück
213-VA-D	ja	-	V2A	16.50
213-VA-F	-	ja	V2A	16.50

- Schraubenabstand: 45 mm
- Passend für 8 mm Drückerstift
- Inkl. 2x Senkkopfschraube M4 x 18 (58371-240-18)
- Drehbar mit Rückholfeder

TÜRDRÜCKER-PAARE MIT ROSETTE (SCHRAUBENABSTAND 67 MM)

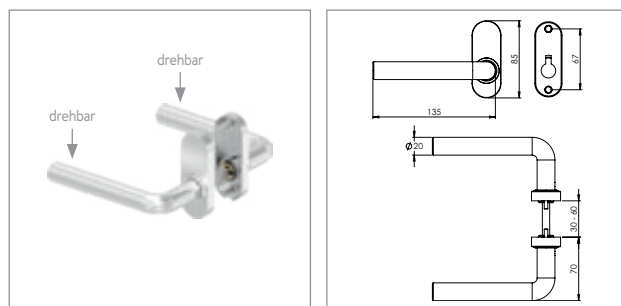


Türdrücker-Paar, drehbar

Geschliffen K240

Artikel-Nr.	drehbar	feststehend	Werkstoff	Preis in € pro Stück
603-VA	ja	-	V2A	13.95

- Schraubenabstand: 67 mm
- Passend für Kastendicke 30-60 mm
- Passend für 8 mm Drückerstift
- Inkl. 2x Senkkopfschraube M4 x 18 (58371-240-18)
- Mit Rückholfeder

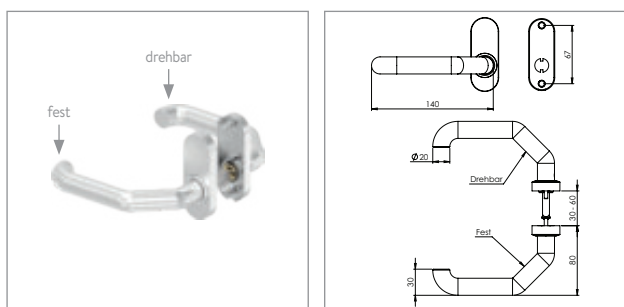


Türdrücker-Paar, drehbar

Geschliffen K240

Artikel-Nr.	drehbar	feststehend	Werkstoff	Preis in € pro Stück
605-VA	ja	-	V2A	13.95

- Schraubenabstand: 67 mm
- Passend für Kastendicke 30-60 mm
- Passend für 8 mm Drückerstift
- Inkl. 2x Senkkopfschraube M4 x 18 (58371-240-18)
- Mit Rückholfeder

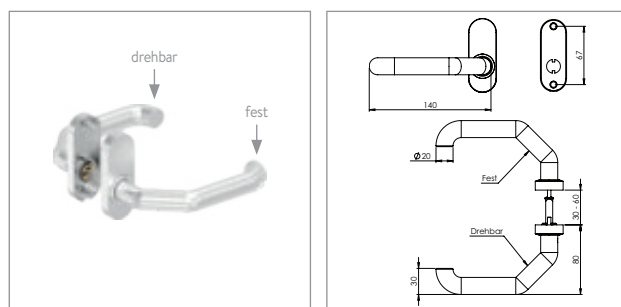


Türdrücker-Paar LINKS, 1x drehbar, 1x feststehend

Geschliffen K240

Artikel-Nr.	drehbar	feststehend	Werkstoff	Preis in € pro Stück
603-VA-F-L	ja	ja	V2A	13.95

- Schraubenabstand: 67 mm
- Passend für Kastendicke 30-60 mm
- Passend für 8 mm Drückerstift
- Inkl. 2x Senkkopfschraube M4 x 18 (58371-240-18)
- Mit Rückholfeder

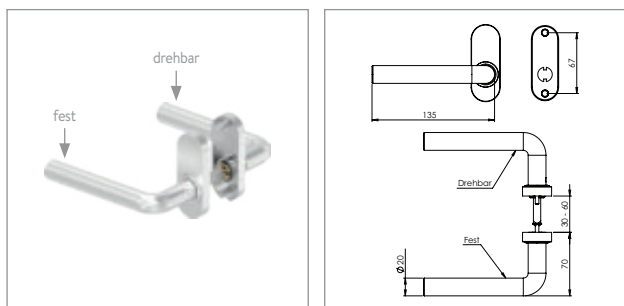


Türdrücker-Paar RECHTS, 1x drehbar, 1x feststehend

Geschliffen K240

Artikel-Nr.	drehbar	feststehend	Werkstoff	Preis in € pro Stück
603-VA-F-R	ja	ja	V2A	13.95

- Schraubenabstand: 67 mm
- Passend für Kastendicke 30-60 mm
- Passend für 8 mm Drückerstift
- Inkl. 2x Senkkopfschraube M4 x 18 (58371-240-18)
- Mit Rückholfeder

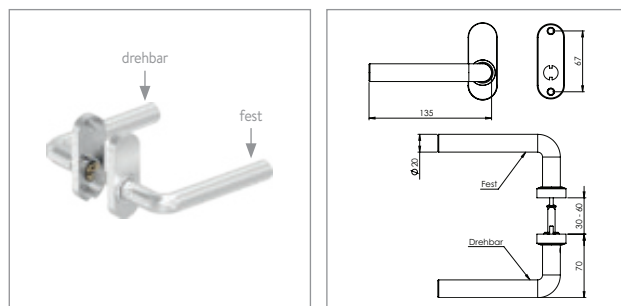


Türdrücker-Paar LINKS, 1x drehbar, 1x feststehend

Geschliffen K240

Artikel-Nr.	drehbar	feststehend	Werkstoff	Preis in € pro Stück
605-VA-F-L	ja	ja	V2A	13.95

- Schraubenabstand: 67 mm
- Passend für Kastendicke 30-60 mm
- Passend für 8 mm Drückerstift
- Inkl. 2x Senkkopfschraube M4 x 18 (58371-240-18)
- Mit Rückholfeder

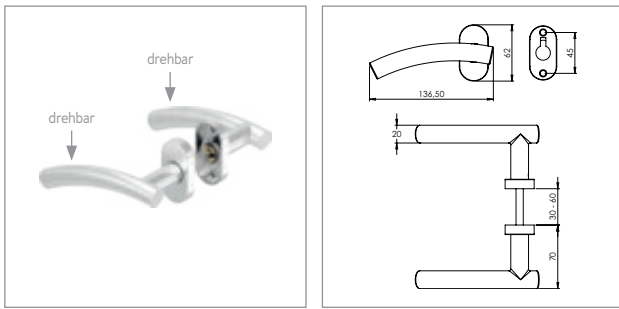


Türdrücker-Paar RECHTS, 1x drehbar, 1x feststehend

Geschliffen K240

Artikel-Nr.	drehbar	feststehend	Werkstoff	Preis in € pro Stück
605-VA-F-R	ja	ja	V2A	13.95

- Schraubenabstand: 67 mm
- Passend für Kastendicke 30-60 mm
- Passend für 8 mm Drückerstift
- Inkl. 2x Senkkopfschraube M4 x 18 (58371-240-18)
- Mit Rückholfeder

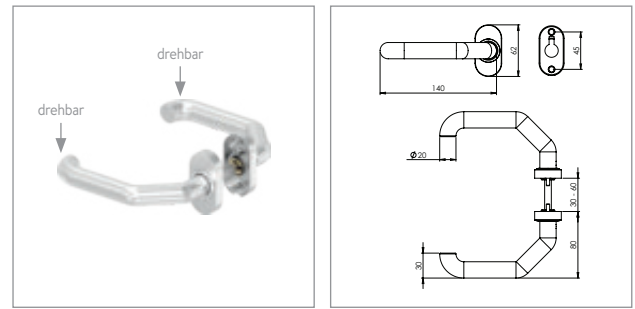


Türdrücker-Paar, drehbar

Geschliffen K240

Artikel-Nr.	drehbar	feststehend	Werkstoff	Preis in € pro Stück
202-VA	ja	-	V2A	13.95

- Schraubenabstand: 45 mm
- Passend für Kastendicke 30-60 mm
- Inkl. 8 mm Drückerstift
- Inkl. 4x Senkkopfschraube M4x18 (58371-240-18)
- Mit Rückholfeder

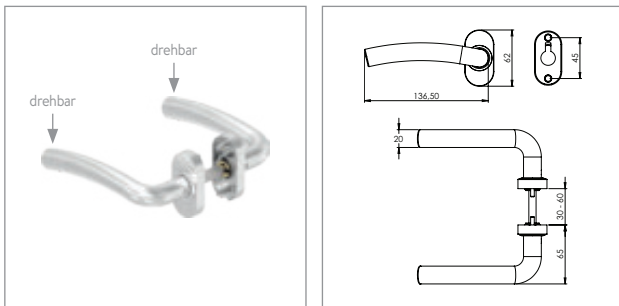


Türdrücker-Paar, drehbar

Geschliffen K240

Artikel-Nr.	drehbar	feststehend	Werkstoff	Preis in € pro Stück
203-VA	ja	-	V2A	13.95

- Schraubenabstand: 45 mm
- Passend für Kastendicke 30-60 mm
- Inkl. 8 mm Drückerstift
- Inkl. 4x Senkkopfschraube M4x18 (58371-240-18)
- Mit Rückholfeder

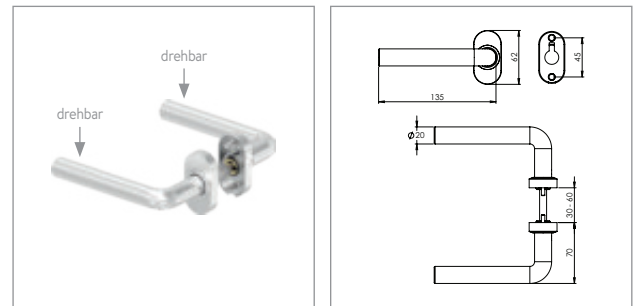


Türdrücker-Paar, drehbar

Geschliffen K240

Artikel-Nr.	drehbar	feststehend	Werkstoff	Preis in € pro Stück
204-VA	ja	-	V2A	13.95

- Schraubenabstand: 45 mm
- Passend für Kastendicke 30-60 mm
- Inkl. 8 mm Drückerstift
- Inkl. 4x Senkkopfschraube M4x18 (58371-240-18)
- Mit Rückholfeder



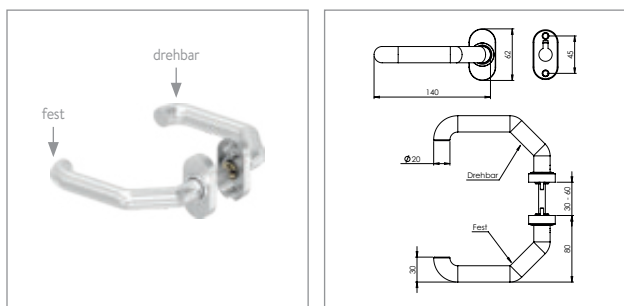
Türdrücker-Paar, drehbar

Geschliffen K240

Artikel-Nr.	drehbar	feststehend	Werkstoff	Preis in € pro Stück
205-VA	ja	-	V2A	13.95

- Schraubenabstand: 45 mm
- Passend für Kastendicke 30-60 mm
- Inkl. 8 mm Drückerstift
- Inkl. 4x Senkkopfschraube M4x18 (58371-240-18)
- Mit Rückholfeder

TÜRDRÜCKER-PAARE MIT ROSETTE (SCHRAUBENABSTAND 45 MM)

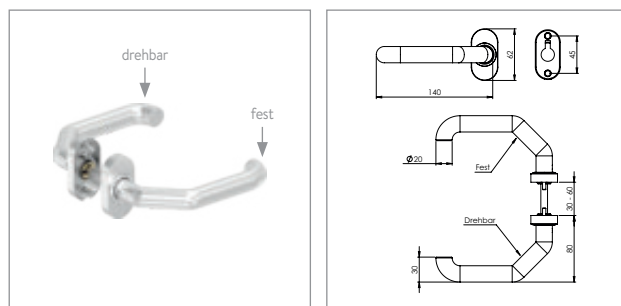


Türdrücker-Paar LINKS, 1x drehbar, 1x feststehend

Geschliffen K240

Artikel-Nr.	drehbar	feststehend	Werkstoff	Preis in € pro Stück
203-VA-F-L	ja	ja	V2A	13.95

- Schraubenabstand: 45 mm
- Passend für Kastendicke 30-60 mm
- Passend für 8 mm Drückerstift
- Inkl. 2x Senkkopfschraube M4 x 18 (58371-240-18)
- Mit Rückholfeder

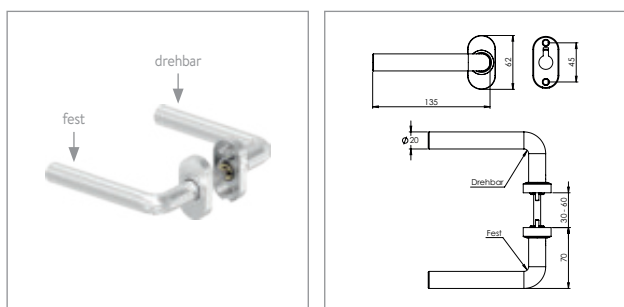


Türdrücker-Paar RECHTS, 1x drehbar, 1x feststehend

Geschliffen K240

Artikel-Nr.	drehbar	feststehend	Werkstoff	Preis in € pro Stück
203-VA-F-R	ja	ja	V2A	13.95

- Schraubenabstand: 45 mm
- Passend für Kastendicke 30-60 mm
- Passend für 8 mm Drückerstift
- Inkl. 2x Senkkopfschraube M4 x 18 (58371-240-18)
- Mit Rückholfeder

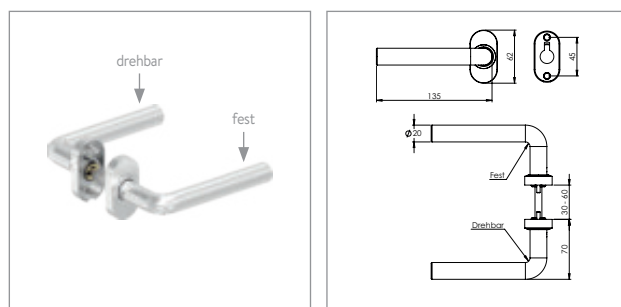


Türdrücker-Paar LINKS, 1x drehbar, 1x feststehend

Geschliffen K240

Artikel-Nr.	drehbar	feststehend	Werkstoff	Preis in € pro Stück
205-VA-F-L	ja	ja	V2A	13.95

- Schraubenabstand: 45 mm
- Passend für Kastendicke 30-60 mm
- Passend für 8 mm Drückerstift
- Inkl. 2x Senkkopfschraube M4 x 18 (58371-240-18)
- Mit Rückholfeder

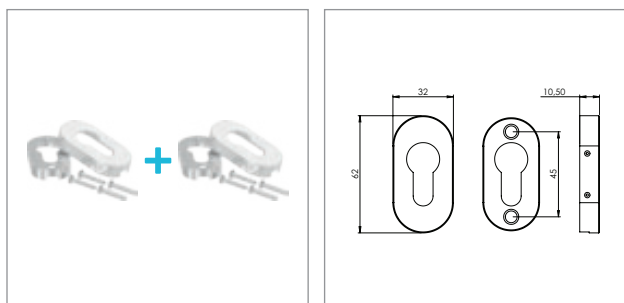


Türdrücker-Paar RECHTS, 1x drehbar, 1x feststehend

Geschliffen K240

Artikel-Nr.	drehbar	feststehend	Werkstoff	Preis in € pro Stück
205-VA-F-R	ja	ja	V2A	13.95

- Schraubenabstand: 45 mm
- Passend für Kastendicke 30-60 mm
- Passend für 8 mm Drückerstift
- Inkl. 2x Senkkopfschraube M4 x 18 (58371-240-18)
- Mit Rückholfeder

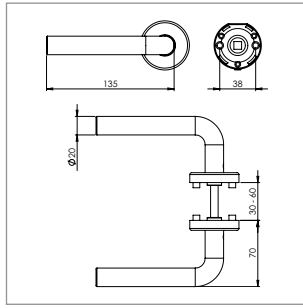


Zylinderrosetten zweiteilig

Zubehör, geschliffen K240

Artikel-Nr.	Rosettenmaß [in mm]	Werkstoff	Preis in € pro Paar
207-VA	62 x 32 x 10	V2A	5.45

- Schraubenabstand: 45 mm
- Paarweise
- Inkl. Befestigungsmaterial
4x metrische Senkkopfschraube M4 x 25
4x Holzschraube 4 x 25

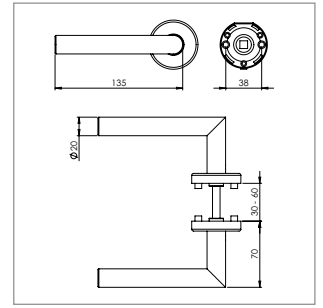


Türdrücker-Paar, drehbar

Geschliffen K240

Artikel-Nr.	drehbar	feststehend	Werkstoff	Preis in € pro Stück
402-VA	ja	-	V2A	13.95

- Passend für Kastendicke 30-60 mm
- Inkl. 8 mm Drückerstift
- Inkl. Befestigungsmaterial
- Mit Rückholfeder

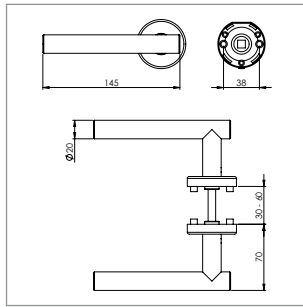


Türdrücker-Paar, drehbar

Geschliffen K240

Artikel-Nr.	drehbar	feststehend	Werkstoff	Preis in € pro Stück
403-VA	ja	-	V2A	13.95

- Passend für Kastendicke 30-60 mm
- Inkl. 8 mm Drückerstift
- Inkl. Befestigungsmaterial
- Mit Rückholfeder

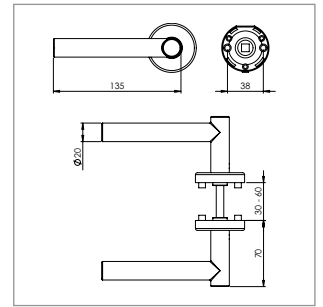


Türdrücker-Paar, drehbar

Geschliffen K240

Artikel-Nr.	drehbar	feststehend	Werkstoff	Preis in € pro Stück
404-VA	ja	-	V2A	13.95

- Passend für Kastendicke 30-60 mm
- Inkl. 8 mm Drückerstift
- Inkl. Befestigungsmaterial
- Mit Rückholfeder

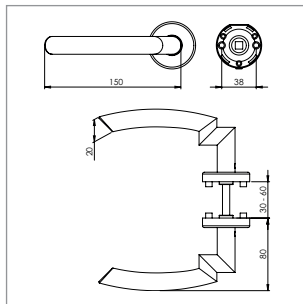


Türdrücker-Paar, drehbar

Geschliffen K240

Artikel-Nr.	drehbar	feststehend	Werkstoff	Preis in € pro Stück
405-VA	ja	-	V2A	13.95

- Passend für Kastendicke 30-60 mm
- Inkl. 8 mm Drückerstift
- Inkl. Befestigungsmaterial
- Mit Rückholfeder

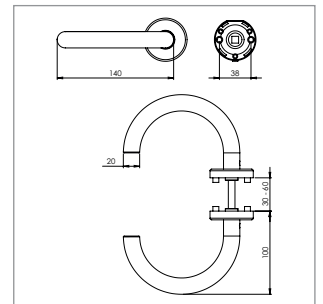


Türdrücker-Paar, drehbar

Geschliffen K240

Artikel-Nr.	drehbar	feststehend	Werkstoff	Preis in € pro Stück
408-VA	ja	-	V2A	13.95

- Passend für Kastendicke 30-60 mm
- Inkl. 8 mm Drückerstift
- Inkl. Befestigungsmaterial
- Mit Rückholfeder



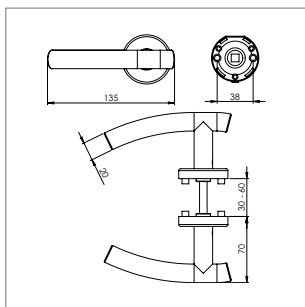
Türdrücker-Paar, drehbar

Geschliffen K240

Artikel-Nr.	drehbar	feststehend	Werkstoff	Preis in € pro Stück
409-VA	ja	-	V2A	13.95

- Passend für Kastendicke 30-60 mm
- Inkl. 8 mm Drückerstift
- Inkl. Befestigungsmaterial
- Mit Rückholfeder

TÜRDRÜCKER-PAARE MIT ROSETTE

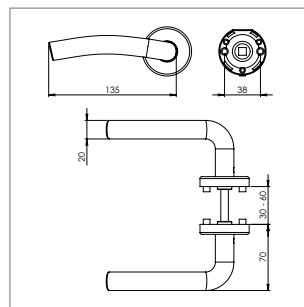


Türdrücker-Paar, drehbar

Geschliffen K240

Artikel-Nr.	drehbar	feststehend	Werkstoff	Preis in € pro Stück
410-VA	ja	-	V2A	13.95

- Passend für Kastendicke 30-60 mm
- Inkl. 8 mm Drückerstift
- Inkl. Befestigungsmaterial
- Mit Rückholfeder

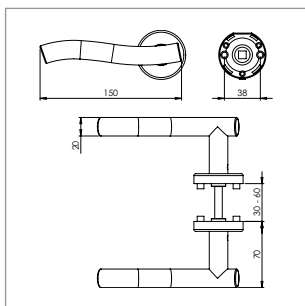


Türdrücker-Paar, drehbar

Geschliffen K240

Artikel-Nr.	drehbar	feststehend	Werkstoff	Preis in € pro Stück
413-VA	ja	-	V2A	13.95

- Passend für Kastendicke 30-60 mm
- Inkl. 8 mm Drückerstift
- Inkl. Befestigungsmaterial
- Mit Rückholfeder

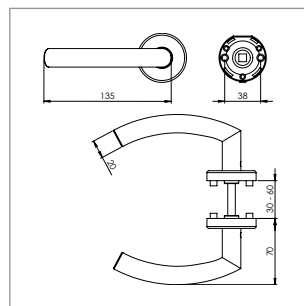


Türdrücker-Paar, drehbar

Geschliffen K240

Artikel-Nr.	drehbar	feststehend	Werkstoff	Preis in € pro Stück
414-VA	ja	-	V2A	13.95

- Passend für Kastendicke 30-60 mm
- Inkl. 8 mm Drückerstift
- Inkl. Befestigungsmaterial
- Mit Rückholfeder

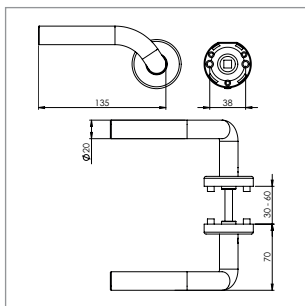


Türdrücker-Paar, drehbar

Geschliffen K240

Artikel-Nr.	drehbar	feststehend	Werkstoff	Preis in € pro Stück
415-VA	ja	-	V2A	13.95

- Passend für Kastendicke 30-60 mm
- Inkl. 8 mm Drückerstift
- Inkl. Befestigungsmaterial
- Mit Rückholfeder

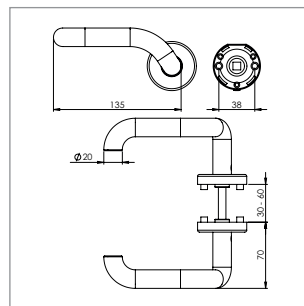


Türdrücker-Paar, drehbar

Geschliffen K240

Artikel-Nr.	drehbar	feststehend	Werkstoff	Preis in € pro Stück
416-VA	ja	-	V2A	13.95

- Passend für Kastendicke 30-60 mm
- Inkl. 8 mm Drückerstift
- Inkl. Befestigungsmaterial
- Mit Rückholfeder

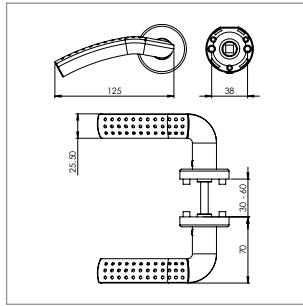


Türdrücker-Paar, drehbar

Geschliffen K240

Artikel-Nr.	drehbar	feststehend	Werkstoff	Preis in € pro Stück
417-VA	ja	-	V2A	13.95

- Passend für Kastendicke 30-60 mm
- Inkl. 8 mm Drückerstift
- Inkl. Befestigungsmaterial
- Mit Rückholfeder



Türdrücker-Paar, drehbar

aus Vollmaterial, geschliffen K240

Artikel-Nr.	drehbar	feststehend	Werkstoff	Preis in € pro Stück
418-VA	ja	-	V2A	26.95

- Passend für Kastendicke 30-60 mm
- Inkl. 8 mm Drückerstift
- Inkl. Befestigungsmaterial
- Mit Rückholfeder

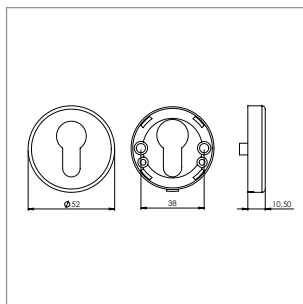
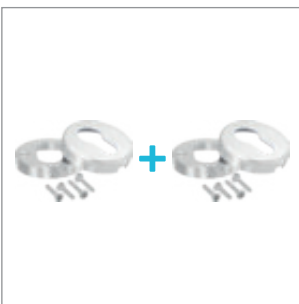


Türdrücker-Befestigungsset

8x Schrauben (4x Metrisch, 4x Holz), 4x Hülsen

Artikel-Nr.	Werkstoff	Preis in € pro Set
305-VA	V2A	0.99

- Inkl. Inbusschlüssel

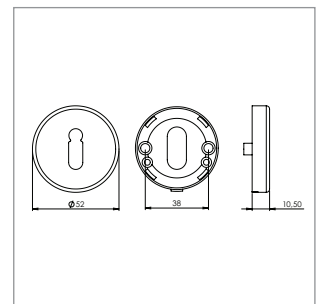


Schlüsselrosette zweiteilig

Zubehör, geschliffen K240

Artikel-Nr.	Ausführung	Werkstoff	Preis in € pro Paar
301-R	für Profilzylinder	V2A	4.95

- Inkl. Befestigungsmaterial
- Paarweise

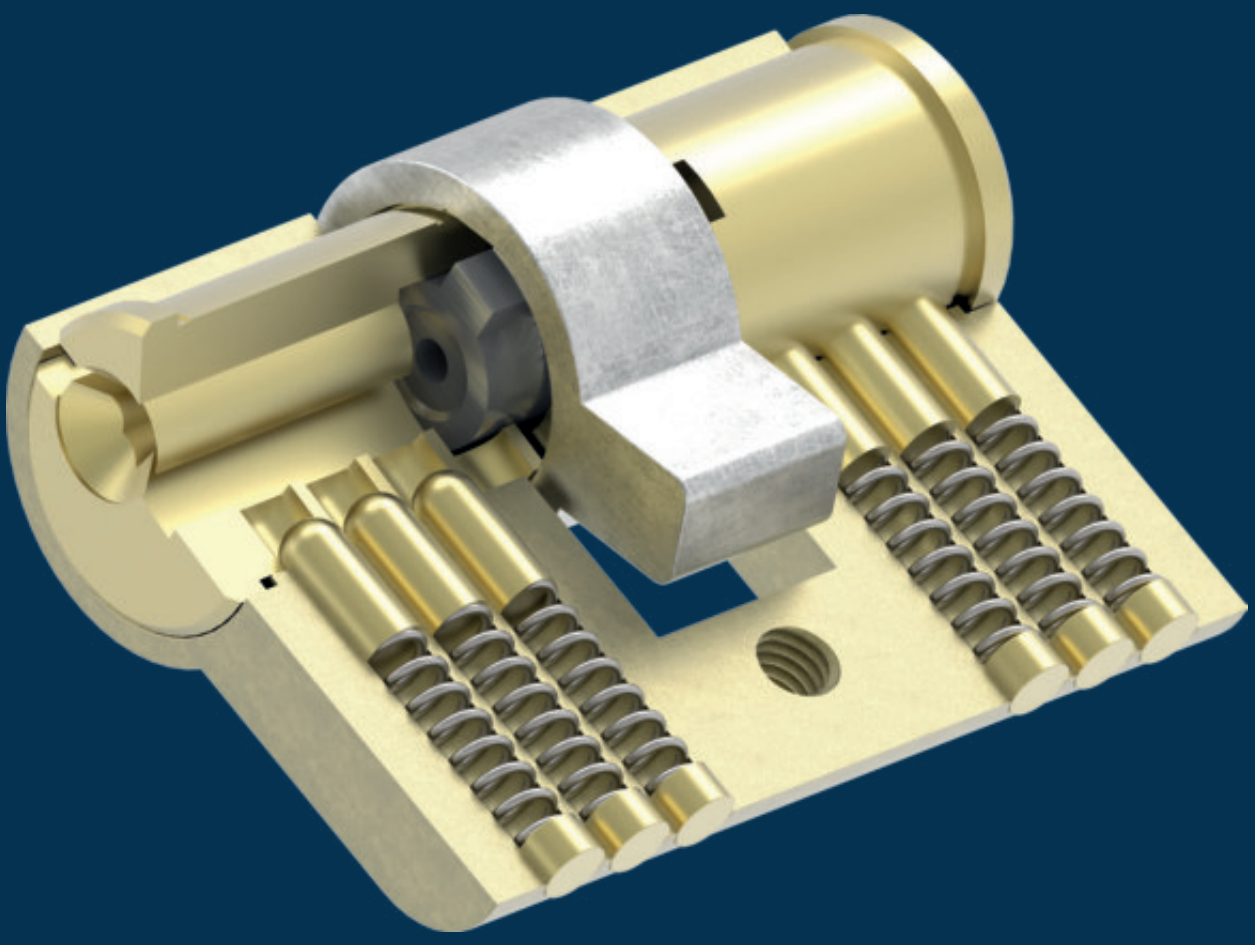


Schlüsselrosette zweiteilig

Zubehör, geschliffen K240

Artikel-Nr.	Ausführung	Werkstoff	Preis in € pro Paar
300-R	für Buntbart	V2A	4.95

- Inkl. Befestigungsmaterial
- Paarweise



PROFILZYLINDER & DRÜCKERSTIFTE

PROFILZYLINDER:



Profilzylinder
gleichschließend oder
verschieden schließend
[S.474](#)



Dreikant-Halbzylinder
gleichschließend,
aus Messing (vernickelt)
[S.474](#)

SCHLÜSSEL:



Multischlüssel
aus Zinkdruckguss
(vernickelt)
[S.475](#)



Dreikantschlüssel
versch. Ausführungen
aus Zinkdruckguss
[S.475](#)

DRÜCKERSTIFTE:



Drückerstifte
Vierkant
[S.476](#)



Spezialstifte
Dreikant
[S.476-477](#)

ERSATZTEILE FÜR SCHLÖSSER:



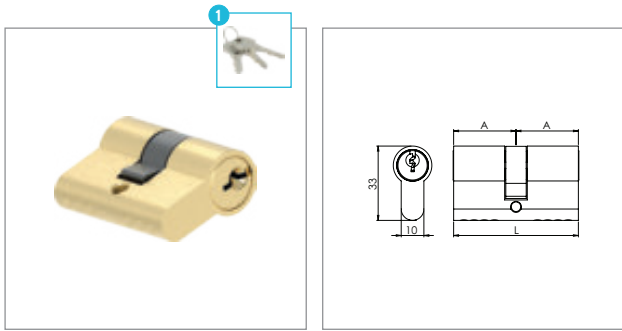
Kunststoffring-Paar
für Schlosskästen
[S.477](#)



Kunststoffring-Paar
für Lang-/Kurzschilder
[S.477](#)



Gummistopfen-Paar
für Gegenkästen
[S.477](#)

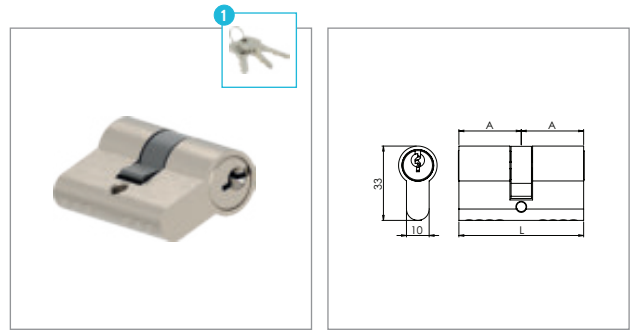


Profilzylinder, verschiedenschließend

Messing, Oberfläche roh

Artikel-Nr.	L [in mm]	A [in mm]	Werkstoff	Preis in € pro Stück
8590-42	42	21	MESSING	7.95
8590-50	50	25	MESSING	8.25
8590-52	52	26	MESSING	8.55
8590-55	55	27.5	MESSING	8.70
8590-60	60	30	MESSING	8.95
8590-70	70	35	MESSING	9.20

1 inkl. 3x Schlüssel

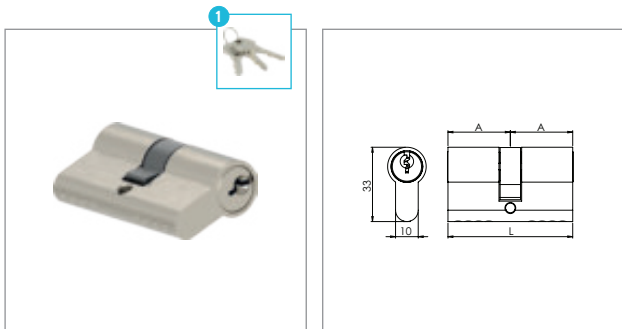


Profilzylinder, verschiedenschließend

Messing, Oberfläche in Edelstahloptik

Artikel-Nr.	L [in mm]	A [in mm]	Werkstoff	Preis in € pro Stück
8595-42	42	21	MESSING VA-OPTIK	7.95
8595-50	50	25	MESSING VA-OPTIK	8.25
8595-52	52	26	MESSING VA-OPTIK	8.55
8595-55	55	27.5	MESSING VA-OPTIK	8.70
8595-60	60	30	MESSING VA-OPTIK	8.95
8595-70	70	35	MESSING VA-OPTIK	9.20

1 inkl. 3x Schlüssel

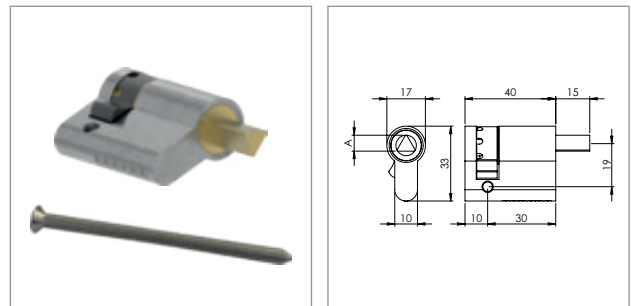


Profilzylinder, gleichschließend

Messing, Oberfläche in Edelstahloptik

Artikel-Nr.	L [in mm]	A [in mm]	Werkstoff	Preis in € pro Stück
8595-42-GS	42	21.0	MESSING VA-OPTIK	8.60
8595-50-GS	50	25.0	MESSING VA-OPTIK	8.75
8595-52-GS	52	26.0	MESSING VA-OPTIK	9.10
8595-55-GS	55	27.5	MESSING VA-OPTIK	9.25
8595-60-GS	60	30.0	MESSING VA-OPTIK	9.50
8595-70-GS	70	35.0	MESSING VA-OPTIK	9.75

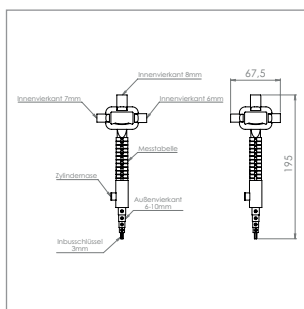
1 inkl. 3x Schlüssel



Dreikant-Halbzylinder, 8 / 15 mm

aus Messing, inkl. Befestigungsschraube aus Edelstahl

Artikel-Nr.	A [in mm]	Werkstoff	Preis in € pro Stück
8596	8	MESSING	57.95
8597	15	MESSING	59.95

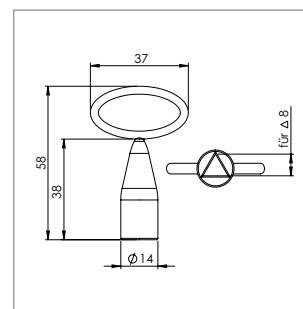


Multischlüssel

für Profilzylinder geeignet

Artikel-Nr.	Oberfläche	Werkstoff	Preis in € pro Stück
8091	vernickelt	ZINKDRUCKGUSS	9.95

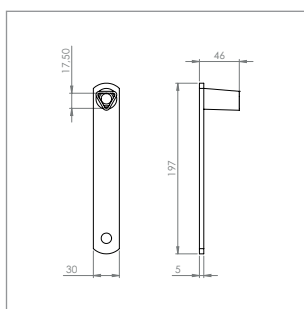
- Geeignet für Innenvierkant (6 - 8 mm)
- Geeignet für Außenvierkant (6 - 10 mm)
- Inkl. Inbuschüssel (3 mm)
- Inkl. Ratschenöffner
- Inkl. Zylindernase
- Inkl. Messtabelle



Dreikantschlüssel

für Dreikant-Halbzylinder (Art. 8596) geeignet

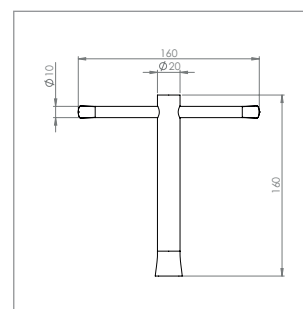
Artikel-Nr.	Dreikant [in mm]	für Halbzylinder [Art.-Nr.]	Werkstoff	Preis in € pro Stück
8097-8	8	8596	ZINKDRUCKGUSS	2.95



Feuerwehr-Dreikantschlüssel (gerade)

für Dreikant-Halbzylinder (Art. 8597) geeignet

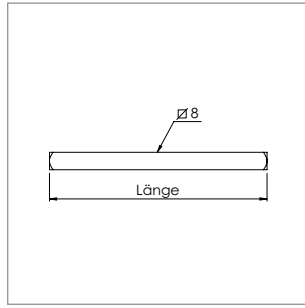
Artikel-Nr.	Dreikant [in mm]	für Halbzylinder [Art.-Nr.]	Werkstoff	Preis in € pro Stück
8098-G	17	8597	STAHL VERZINKT	9.95



Feuerwehr-Dreikantschlüssel (seitlich)

für Dreikant-Halbzylinder (Art. 8597) geeignet

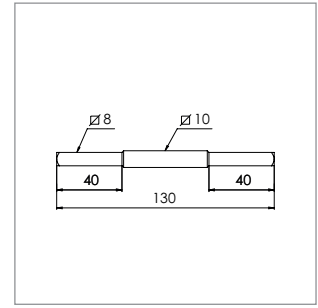
Artikel-Nr.	Dreikant [in mm]	für Halbzylinder [Art.-Nr.]	Werkstoff	Preis in € pro Stück
8098-S	17	8597	ZINKDRUCKGUSS	9.95



Drückerstift

Stahl verzinkt

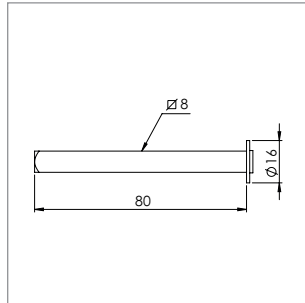
Artikel-Nr.	Stift [in mm]	Länge [in mm]	Werkstoff	Preis in € pro Stück
8071	$\varnothing 8$	100	STAHL VERZINKT	1.45
8071-120	$\varnothing 8$	120	STAHL VERZINKT	1.55



Drückerstift

Stahl verzinkt

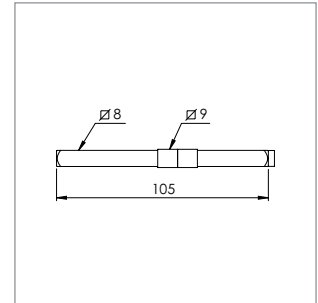
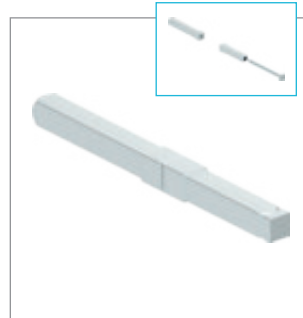
Artikel-Nr.	Stift [in mm]	Werkstoff	Preis in € pro Stück
8085	$\varnothing 8$ (Mitte $\varnothing 10$)	STAHL VERZINKT	3.95



Wechselstift

Stahl verzinkt

Artikel-Nr.	Stift [in mm]	Werkstoff	Preis in € pro Stück
8080	$\varnothing 8$	STAHL VERZINKT	1.95

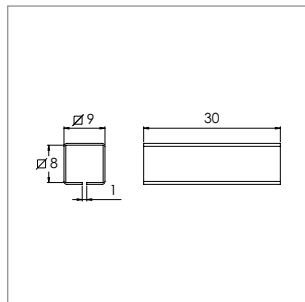
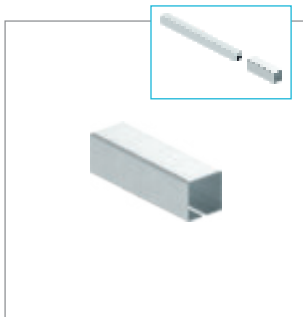


Drückerstift geteilt

Stahl verzinkt

Artikel-Nr.	Stift [in mm]	Werkstoff	Preis in € pro Stück
8075	$\varnothing 8$ (Mitte $\varnothing 9$)	STAHL VERZINKT	20.95

■ Geeignet für Anti-Panikschlösser

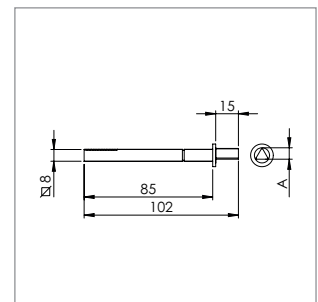


Ausgleichshülse für Drückerstifte

Stahl verzinkt

Artikel-Nr.	für Stift [in mm]	Werkstoff	Preis in € pro Stück
8073	$\varnothing 8 \rightarrow \varnothing 9$	STAHL VERZINKT	1.70
8074	$\varnothing 8 \rightarrow \varnothing 10$	STAHL VERZINKT	1.70

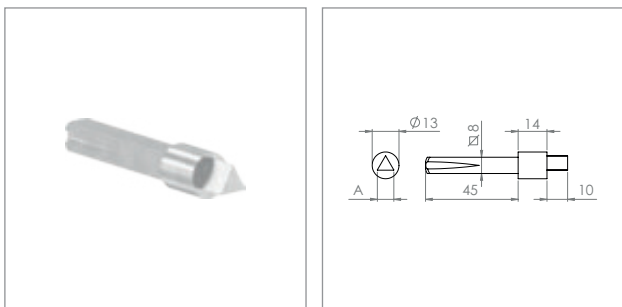
■ zum Aufschieben auf $\varnothing 8$ mm Drückerstifte



Spezialstift mit Dreikant (für Müllräume)

eine Seite mit Dreikant 8 mm, andere Seite mit Vierkant $\varnothing 8$ mm

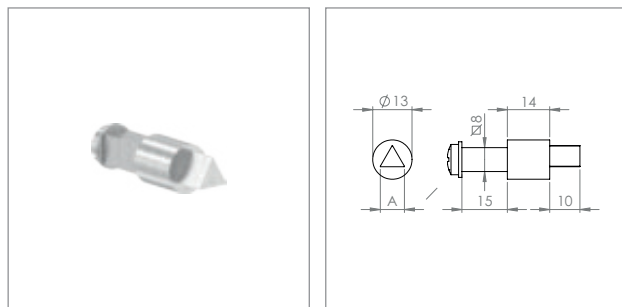
Artikel-Nr.	Stift [in mm]	A [in mm]	Werkstoff	Preis in € pro Stück
8095	$\varnothing 8$	$\Delta 8$	V2A	19.95



Spezialstift für Müllräume

eine Seite mit Dreikant 8 / 15 mm, andere Seite mit Vierkant \varnothing 8 mm

Artikel-Nr.	Stift [in mm]	A [in mm]	Werkstoff	Preis in € pro Stück
8094-8	\varnothing 8	Δ 8	V2A	76.95
8094-15	\varnothing 8	Δ 15	V2A	76.95

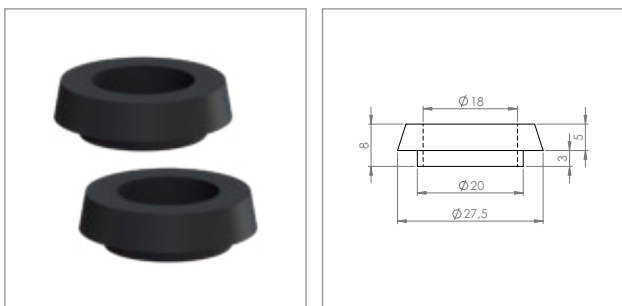


Spezialstift mit Dreikant

eine Seite mit Dreikant 8 / 15 mm, andere Seite mit Befestigungsschraube M5

Artikel-Nr.	Stift [in mm]	A [in mm]	Werkstoff	Preis in € pro Stück
8093-8	\varnothing 8	Δ 8	V2A	61.95
8093-15	\varnothing 8	Δ 15	V2A	61.95

ERSATZTEILE FÜR SCHLÖSSER

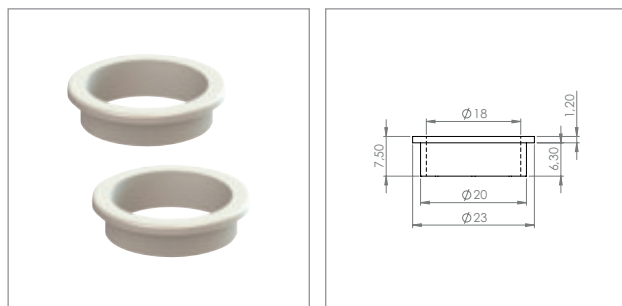


Kunststoffring-Paar (für Schlosskästen)

Ersatzteil

Artikel-Nr.	Farbe	Werkstoff	Preis in € pro Paar
3810-GS	schwarz	PE	0.45

■ Bereits im Lieferumfang der Schlosskästen enthalten.

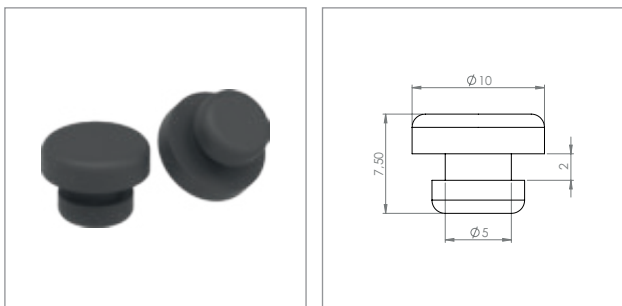


Kunststoffring-Paar (für Lang-/Kurzsignale)

Ersatzteil

Artikel-Nr.	Farbe	Werkstoff	Preis in € pro Paar
3809-GS	weiß	PE	0.45

■ Bereits im Lieferumfang der Lang-/Kurzsignale enthalten.



Gummistopfen-Paar (für Gegenkästen)

Ersatzteil

Artikel-Nr.	Farbe	Werkstoff	Preis in € pro Paar
3814-GS	schwarz	EPDM	0.75

■ Bereits im Lieferumfang der Gegenkästen enthalten.



SCHARNIERE

SCHARNIERE:



Scharniere

ungeschliffen (blank),
mit festem Stift

[S. 480](#)



Scharniere

ungeschliffen (blank),
mit festem Stift

[S. 480](#)



Scharniere

geschliffen (K240),
mit zwei Kugellagern

[S. 481](#)



Scharniere

ungeschliffen (blank),
mit festem Stift

[S. 480](#)



Scharniere

ungeschliffen (blank),
mit festem Stift

[S. 480](#)



Scharniere

ungeschliffen (blank),
mit festem Stift

[S. 480](#)

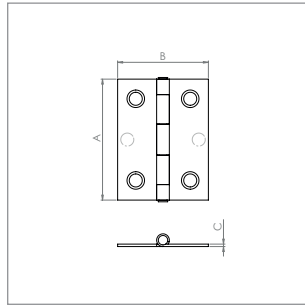


Scharniere

geschliffen (K240),
mit festem Stift

[S. 481](#)

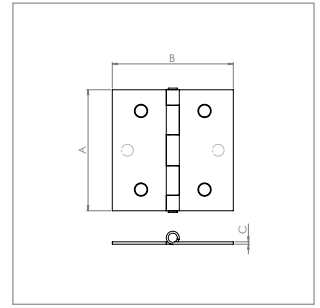
SCHARNIERE, UNGESCHLIFFEN (BLANK)



Scharnier, ungeschliffen (blank)

Mit festem Stift

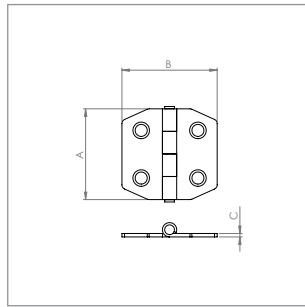
Artikel-Nr.	A x B x C [in mm]	Anzahl Bohrungen	Werkstoff	Preis in € pro Stück
950-10	40 x 30 x 1.0	2 Stück je Seite	V2A	1.55
950-11	50 x 30 x 1.0	2 Stück je Seite	V2A	1.90
950-12	60 x 35 x 1.0	3 Stück je Seite	V2A	2.50
950-13	70 x 40 x 1.2	3 Stück je Seite	V2A	3.85
950-14	90 x 50 x 1.2	3 Stück je Seite	V2A	6.55



Scharnier, ungeschliffen (blank)

Mit festem Stift

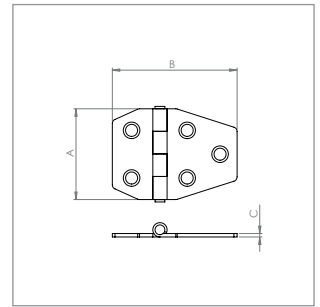
Artikel-Nr.	A x B x C [in mm]	Anzahl Bohrungen	Werkstoff	Preis in € pro Stück
951-10	30 x 30 x 0.8	2 Stück je Seite	V2A	1.45
951-11	40 x 40 x 1.0	2 Stück je Seite	V2A	2.20
951-12	50 x 50 x 1.0	3 Stück je Seite	V2A	2.65
951-13	60 x 60 x 1.0	3 Stück je Seite	V2A	3.60



Scharnier, ungeschliffen (blank)

Mit festem Stift

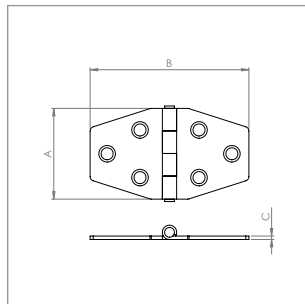
Artikel-Nr.	A x B x C [in mm]	Anzahl Bohrungen	Werkstoff	Preis in € pro Stück
956	40 x 42 x 1.5	2 Stück je Seite	V2A	3.80



Scharnier, ungeschliffen (blank)

Mit festem Stift

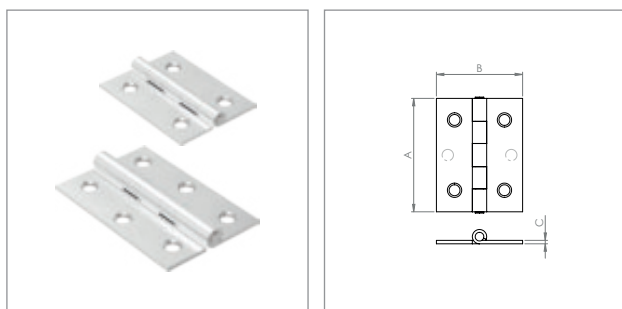
Artikel-Nr.	A x B x C [in mm]	Anzahl Bohrungen	Werkstoff	Preis in € pro Stück
957	40 x 55 x 1.5	2 Links / 3 Rechts	V2A	4.05



Scharnier, ungeschliffen (blank)

Mit festem Stift

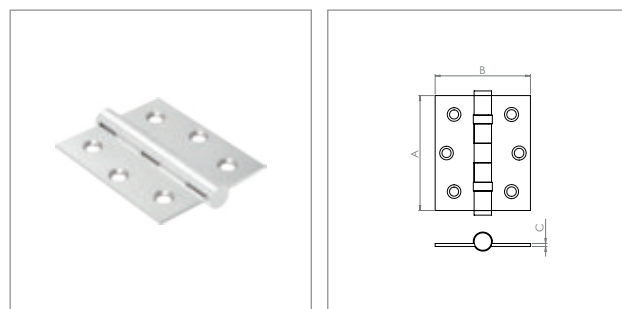
Artikel-Nr.	A x B x C [in mm]	Anzahl Bohrungen	Werkstoff	Preis in € pro Stück
958	40 x 70 x 1.5	3 Stück je Seite	V2A	4.15



Scharnier, geschliffen (K240)

Mit festem Stift

Artikel-Nr.	A x B x C [in mm]	Anzahl Bohrungen	Werkstoff	Preis in € pro Stück
955-10	50 x 38 x 1.5	2 Stück je Seite	V2A	2.95
955-11	63 x 40 x 1.5	3 Stück je Seite	V2A	3.50
955-12	75 x 50 x 2.0	3 Stück je Seite	V2A	3.95



Scharnier, geschliffen (K240)

Mit festem Stift und zwei Kugellagern

Artikel-Nr.	A x B x C [in mm]	Anzahl Bohrungen	Werkstoff	Preis in € pro Stück
970-10	76 x 63 x 2.0	3 Stück je Seite	V2A	4.95
970-11	89 x 76 x 2.5	3 Stück je Seite	V2A	5.95



TORZUBEHÖR

ARTIKELÜBERSICHT:



Torbänder

versch. Ausführungen

[S.484-485](#)



Gewindehülse

M12 - M24

[S.486](#)



Anschweißbänder

in versch. Ausführungen

[S.487](#)



Torriegel

und Scharniere

[S.488](#)



Scharniere

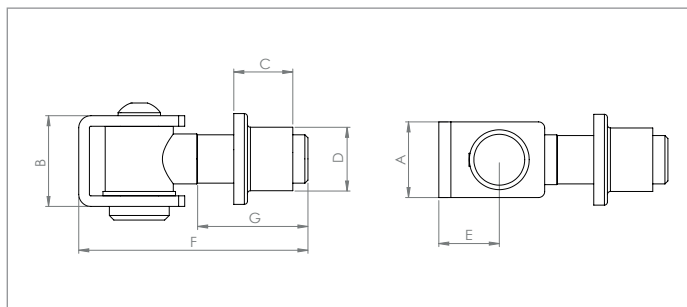
[S.488](#)



Türfeststeller

und Schließer

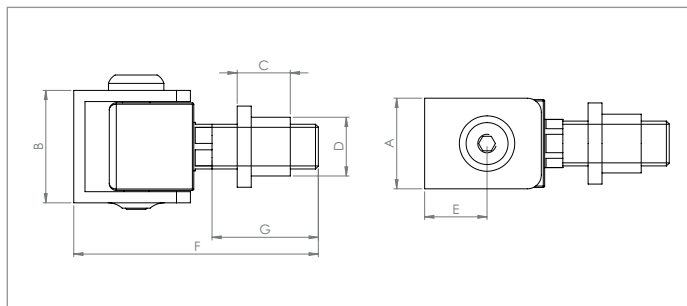
[S.489](#)



Torband mit Gewindehülse

Gewindehülse mit flachem Anschluss im Lieferumfang enthalten, geschliffen K240

Artikel-Nr.	Gewinde	A [in mm]	B [in mm]	C [in mm]	D [in mm]	E [in mm]	F [in mm]	G [in mm]	Werkstoff	Preis in € pro Stück
120-M12-VA	M12	25	26	14.5	∅ 17	20	65	30	V2A	7.95
120-M14-VA	M14	25	28.5	16	∅ 20	18.5	68.5	34	V2A	8.30
120-M16-VA	M16	25	30	19.5	∅ 21	20	75	38	V2A	9.95
120-M20-VA	M20	30	37	19.5	∅ 24	25	85	40	V2A	12.95
120-M24-VA	M24	35.5	48	25	∅ 30	27	100	48	V2A	24.95
120-M12-V4A	M12	25	26	14.5	∅ 17	20	65	30	V4A	10.30
120-M16-V4A	M16	25	30	19.5	∅ 21	20	75	38	V4A	12.95
120-M20-V4A	M20	30	37	19.5	∅ 24	25	85	40	V4A	18.30
120-M24-V4A	M24	35.5	48	25	∅ 30	27	100	48	V4A	32.35



Torband mit Gewindehülse (im eingebauten Zustand verstellbar)

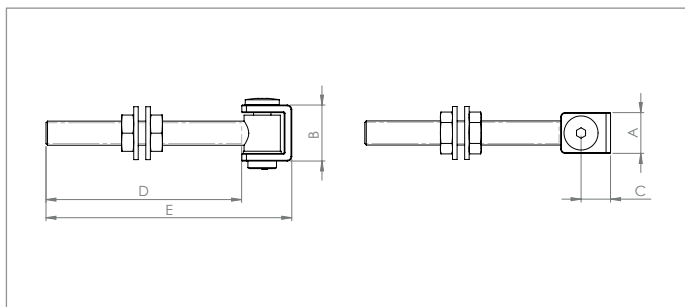
Gewindehülse mit flachem Anschluss im Lieferumfang enthalten, geschliffen K240

Artikel-Nr.	Gewinde	A [in mm]	B [in mm]	C [in mm]	D [in mm]	E [in mm]	F [in mm]	G [in mm]	Werkstoff	Preis in € pro Stück
123-M12-VA	M12	25	30.5	14.5	∅ 17	17.5	67.5	30	V2A	15.95
123-M14-VA	M14	28	34.5	16	∅ 20	19.5	76.5	33	V2A	19.95
123-M16-VA	M16	32.5	40	19	∅ 21	22.5	87.5	38	V2A	25.95
123-M20-VA	M20	40.5	50.5	20.5	∅ 25.5	26	113	54	V2A	35.95
123-M24-VA	M24	48.5	60.5	20.5	∅ 28	32	131	60	V2A	49.95

Torband kugelgelagert-verstellbar und komplett aus Edelstahl geschliffen. Durch Drehen am Schlüsselansatz kann der Abstand zwischen Gartentor und einem Pfostenprofil je nach Drehrichtung kräfteschonend/reibungsarm verringert und vergrößert werden, ohne das Gartentor ausbauen zu müssen.

VORTEILE:

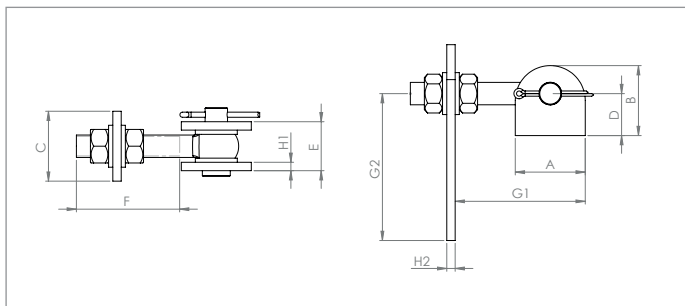
- Verstellbolzen kugelgelagert. Beim Einbau/Ausbau des Tores muss pro Torband nur ein speziell entwickelter Verbindungsbolzen eingebaut/entfernt werden, anstelle von sonst üblichen drei Teilen (Bolzen, Schraube, Unterlegscheibe).
- Einstellen des Gartentors im eingebauten Zustand ohne das Entfernen des Verbindungsbolzens möglich.
- Das "Gewindeende" steht im Pfostenprofil geschützt ein. Ein "Abschneiden" der Gewindestangen ist nicht notwendig.
- Durch einstecken der Gewindestangen im Pfostenprofil ergibt sich ein sauberes, pures Design.
- Keine Verletzungsgefahr (sonst üblich überstehende Gewindestangen).
- Komplett aus Edelstahl (geschliffen).
- Es wird keine Kontermutter benötigt.



Torband mit langem Gewinde

geschliffen K240

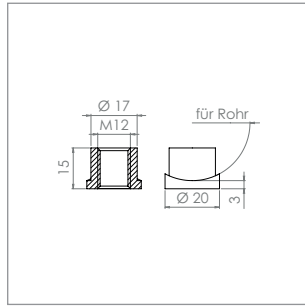
Artikel-Nr.	Gewinde	A [in mm]	B [in mm]	C [in mm]	D [in mm]	E [in mm]	Werkstoff	Preis in € pro Stück
130-M12-VA	M12	25	26	20	120	150	V2A	10.50
130-M16-VA	M16	25	30	20	133.5	170	V2A	13.50
130-M20-VA	M20	30	37	25	85	145	V2A	20.50



Torband 180° verstellbar, Bolzen mit Splint

Laschen aus VA-Blech beidseitig geschliffen, geschliffen K240

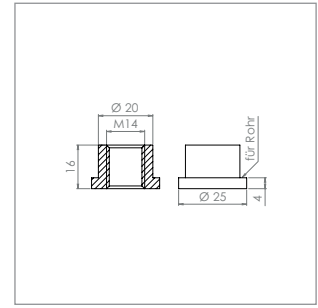
Artikel-Nr.	Gewinde	A [in mm]	B [in mm]	C [in mm]	D [in mm]	E [in mm]	F [in mm]	G1 [in mm]	G2 [in mm]	H1 [in mm]	H2 [in mm]	Tragkraft [in kg]	Werkstoff	Preis in € pro Stück
121-M12-240	M12	45	50	45	30	31	85	104 - 57	85 - 103	6	6	50	V2A	15.95
121-M16-240	M16	50	50	50	30	35	84	102 - 67	93 - 117	6	6	75	V2A	22.95
121-M20-240	M20	60	65	60	35	42	118	142 - 80	105 - 140	8	8	125	V2A	28.95
121-M12-V4A	M12	45	50	45	30	31	85	104 - 57	85 - 103	6	6	50	V4A	20.95
121-M16-V4A	M16	50	50	50	30	35	84	102 - 67	93 - 117	6	6	75	V4A	29.95



Gewindehülse M12

Passend zum Torband 120-M12-VA, geschliffen K240

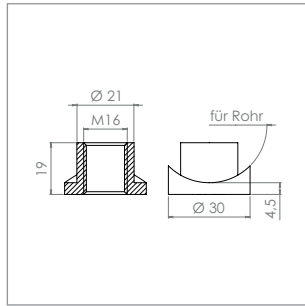
Artikel-Nr.	für Rohr [in mm]	Gewinde	Werkstoff	Preis in € pro Stück
120-M12-VAGH	flach	M12	V2A	2.10
51350-240-27	Ø 26.9	M12	V2A	3.20
51350-240-34	Ø 33.7	M12	V2A	3.20
51350-240-42	Ø 42.4	M12	V2A	3.20



Gewindehülse M14

Passend zum Torband 120-M14-VA, geschliffen K240

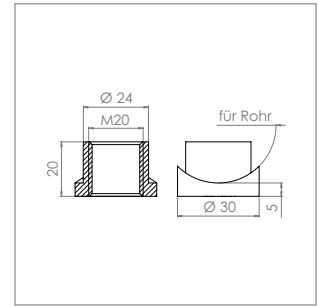
Artikel-Nr.	für Rohr [in mm]	B [in mm]	Werkstoff	Preis in € pro Stück
120-M14-VAGH	flach	M14	V2A	2.55



Gewindehülse M16

Passend zum Torband 120-M16-VA, geschliffen K240

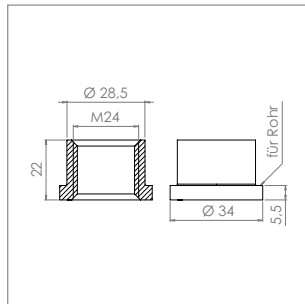
Artikel-Nr.	für Rohr [in mm]	Gewinde	Werkstoff	Preis in € pro Stück
120-M16-VAGH	flach	M16	V2A	2.45
51351-240-34	Ø 33.7	M16	V2A	3.85
51351-240-42	Ø 42.4	M16	V2A	3.85
51351-240-48	Ø 48.3	M16	V2A	3.85



Gewindehülse M20

Passend zum Torband 120-M20-VA, geschliffen K240

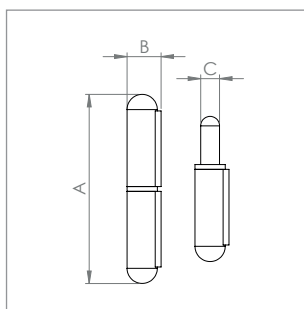
Artikel-Nr.	für Rohr [in mm]	Gewinde	Werkstoff	Preis in € pro Stück
120-M20-VAGH	flach	M20	V2A	3.20
51352-240-42	Ø 42.4	M20	V2A	4.60
51352-240-48	Ø 48.3	M20	V2A	4.60



Gewindehülse M24

Passend zum Torband 120-M24-VA, geschliffen K240

Artikel-Nr.	für Rohr [in mm]	B [in mm]	Werkstoff	Preis in € pro Stück
120-M24-VAGH	flach	M24	V2A	5.75

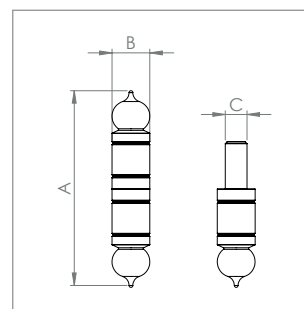


Anschweißband, Enden halbrund

Mit festem Stift, geschliffen K240

Artikel-Nr.	A [in mm]	B [in mm]	C [in mm]	Tragkraft [in kg]	Werkstoff	Preis in € pro Stück
56502-240	60	10	6	80*	V2A	9.20
56500-240	100	16	10	200*	V2A	16.95
56501-240	150	20	13	290*	V2A	31.30
56500-V4A	100	16	10	200*	V4A	21.50

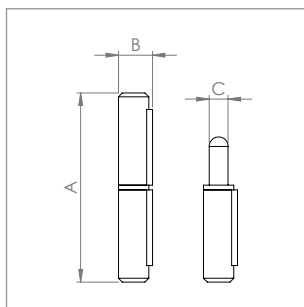
* Tragkraft gilt für 2 Bänder



Anschweißband

Mit festem Stift, geschliffen K240

Artikel-Nr.	A [in mm]	B [in mm]	C [in mm]	Werkstoff	Preis in € pro Stück
3822-VA	104	20	11	V2A	8.60
3823-VA	128	25	13	V2A	11.95
3824-VA	155	30	16	V2A	18.95

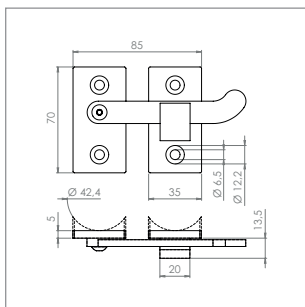


Anschweißband, Enden flach

Mit festem Stift, geschliffen K240

Artikel-Nr.	A [in mm]	B [in mm]	C [in mm]	Tragkraft [in kg]	Werkstoff	Preis in € pro Stück
56510-240-40	40	10	6	20*	V2A	4.25
56510-240-60	60	10	6	20*	V2A	4.95
56510-240-80	80	12	7	40*	V2A	7.50
56510-240-100	100	14	8	50*	V2A	9.65
56510-240-120	120	16	9	60*	V2A	12.95
56510-240-140	140	16	9	60*	V2A	14.95
56510-240-160	160	18	10	80*	V2A	16.95

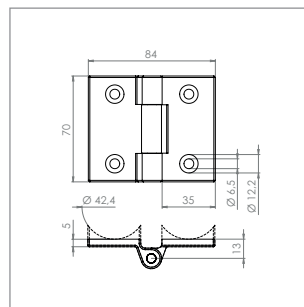
* Tragkraft gilt für 2 Bänder



Torriegel zum Anschrauben

geschliffen K240

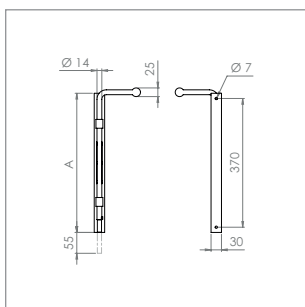
Artikel-Nr.	für Rohr [in mm]	Werkstoff	Preis in € pro Stück
56521-V4A-00	flach	V4A	12.95
56521-V4A-42	Ø 42.4	V4A	13.95



Scharnier, passend zu Torriegel

geschliffen K240

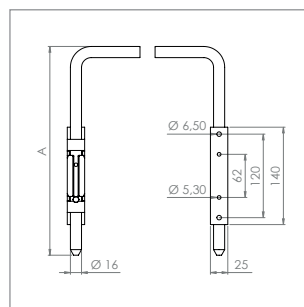
Artikel-Nr.	für Rohr [in mm]	Werkstoff	Preis in € pro Stück
56520-V4A-00	flach	V4A	6.95
56520-V4A-42	Ø 42.4	V4A	7.95



Torriegel zum Anschrauben

geschliffen K240

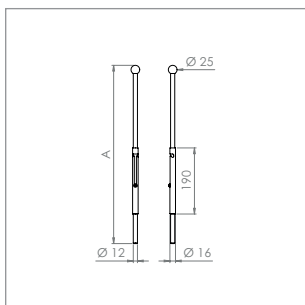
Artikel-Nr.	Ø [in mm]	A [in mm]	Werkstoff	Preis in € pro Stück
171-VA	Ø 14	400	V2A	39.95



Torriegel zum Anschrauben

geschliffen K240

Artikel-Nr.	Riegel [in mm]	A [in mm]	Werkstoff	Preis in € pro Stück
67-A-300-VA	Ø 16	300	V2A	29.95
67-A-500-VA	Ø 16	500	V2A	36.95

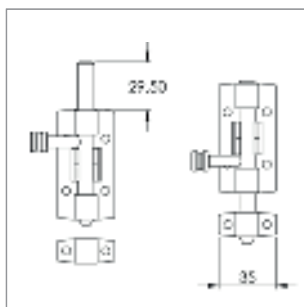


Torriegel zum Einschweißen

geschliffen K240

Artikel-Nr.	Ø [in mm]	A [in mm]	Werkstoff	Preis in € pro Stück
172-VA	Ø 12	ca. 512	V2A	26.95

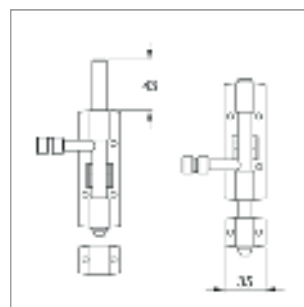




Torriegel zum Anschrauben

verriegelbar mit Vorhängeschloss, V2A

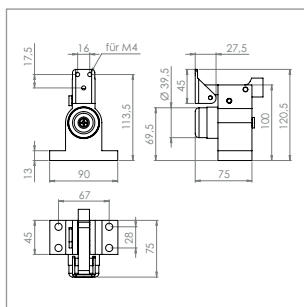
Artikel-Nr.	Maße [in mm]	Werkstoff	Preis in € pro Stück
710-100-VA	151 x 32	V2A	29.95



Torriegel zum Anschrauben

verriegelbar mit Vorhängeschloss, V2A

Artikel-Nr.	Maße [in mm]	Werkstoff	Preis in € pro Stück
710-120-VA	125 x 32	V2A	32.95

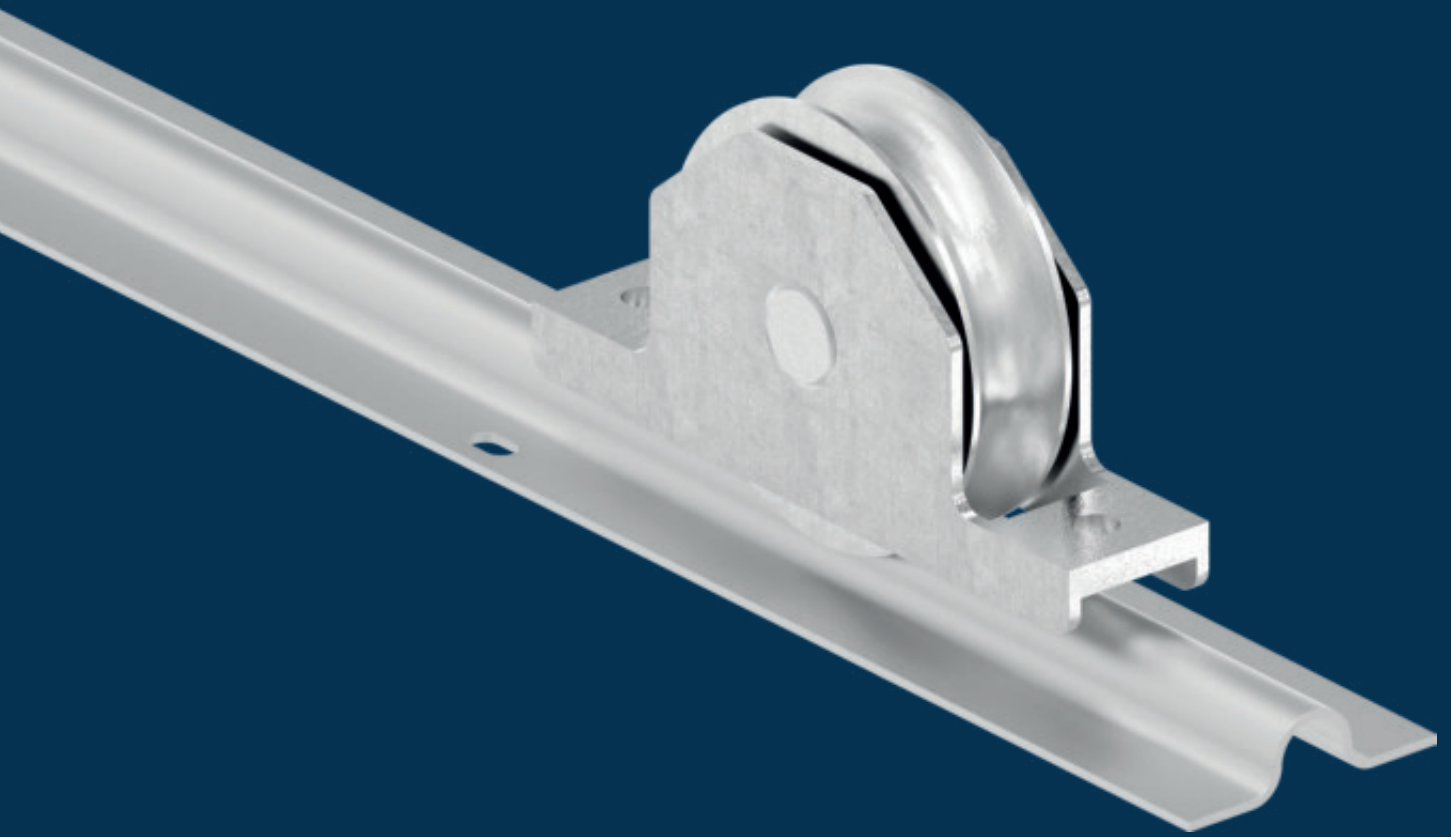


Türfeststeller und Schließer

geschliffen K240

Artikel-Nr.	max. Türgewicht [in kg]	Werkstoff	Preis in € pro Stück
3838-240	100	V2A	89.95
3838*	100	ALU	31.95

* Wir empfehlen im Außenbereich die Verwendung von V2A.



LAUFSCIENEN

ARTIKELÜBERSICHT:



Laufschiene

zum Aufschrauben

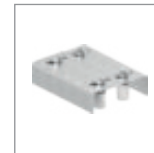
[S.492](#)



Schiebetorrolle

mit Rundrille

[S.492](#)



Führungsbügel

mit verstellbarer Breite

[S.492](#)



Führungsrolle

passend zu Führungsbügel

[S.492](#)



Torendpuffer

mit Gummi

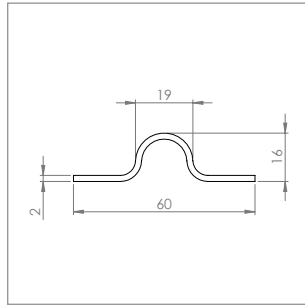
[S.493](#)



Auflaufschuh

ungeschliffen (roh)

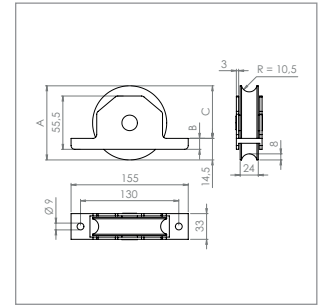
[S.493](#)



Laufschiene zum Aufschrauben

Ungeschliffen (roh)

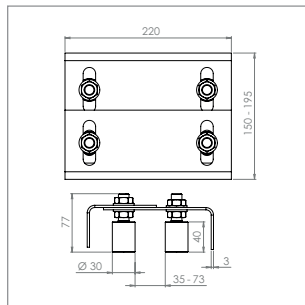
Artikel-Nr.	Länge [in m]	Werkstoff	Preis in € pro Stück
10201605-VA	3	V2A	84.95
10201610-VA	6	V2A	164.95



Schiebetorrolle, mit Rundrinne

Mit zwei Kugellagern

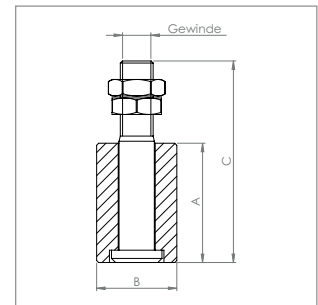
Artikel-Nr.	A [in mm]	B [in mm]	C [in mm]	Tragkraft [in kg]	Werkstoff	Preis in € pro Stück
338-90-VA	Ø 88	9	64.5	300	V2A	67.95
338-100-VA	Ø 98	14	69.5	380	V2A	75.95



Führungsbügel mit verstellbarer Breite

Bereits im Lieferumfang enthalten: 4x Führungsrolle (Art. 230-30-VA)

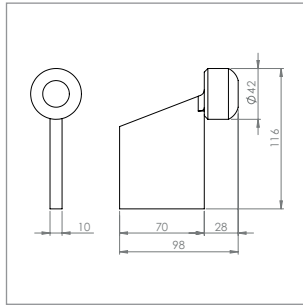
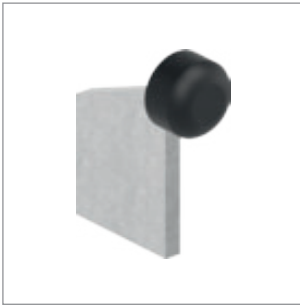
Artikel-Nr.	für Breite [in mm]	Werkstoff	Preis in € pro Stück
255-VA	35 - 73	V2A	76.95



Führungsrolle, passend zu Führungsbügel

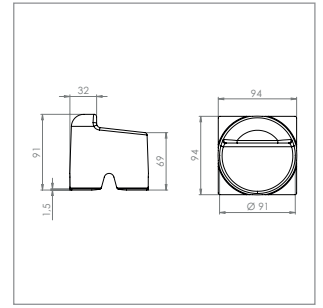
Mit zwei Kugellagern

Artikel-Nr.	Gewinde	A [in mm]	B [in mm]	C [in mm]	Werkstoff	Preis in € pro Stück
230-30-VA	M16	40	Ø 30	74	V2A	13.95
230-40-VA	M16	58	Ø 39	98	V2A	17.95



Torendpuffer
Ungeschliffen (roh)

Artikel-Nr.	Puffer [in mm]	Werkstoff	Preis in € pro Stück
200-70-VA	Ø 42	V2A	28.95



Auflaufschuh
Ungeschliffen (roh)

Artikel-Nr.	Ø x Höhe [in mm]	Werkstoff	Preis in € pro Stück
170-VA	Ø 96 x 91	V2A	16.45



STOSSGRIFFE & ABSTANDSHALTER

ARTIKELÜBERSICHT:



Stoßgriffe

inkl. Rohrabstandshalter

[S. 496-497](#)



Rohrabstandshalter

gerade oder schräg

[S. 498](#)



Beilagscheibe

mit Fase

[S. 498](#)



Unterlegscheibe

für Rohrabstandshalter

[S. 498](#)



Schrauben

versch. Varianten

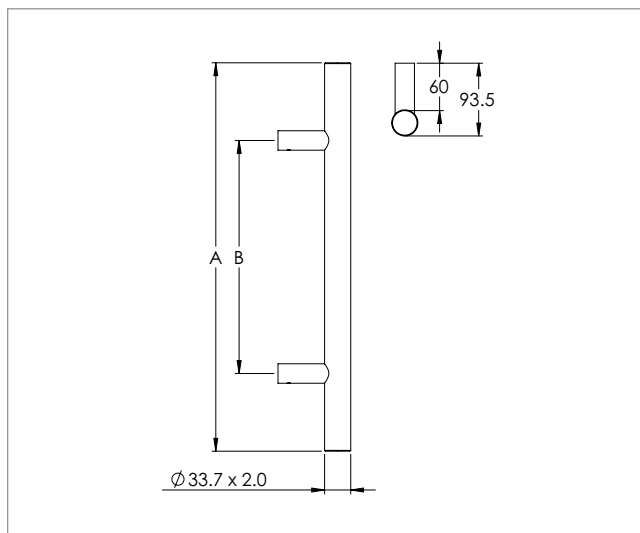
[S. 499](#)



RAMPA-Muffe

TYP A oder TYP B

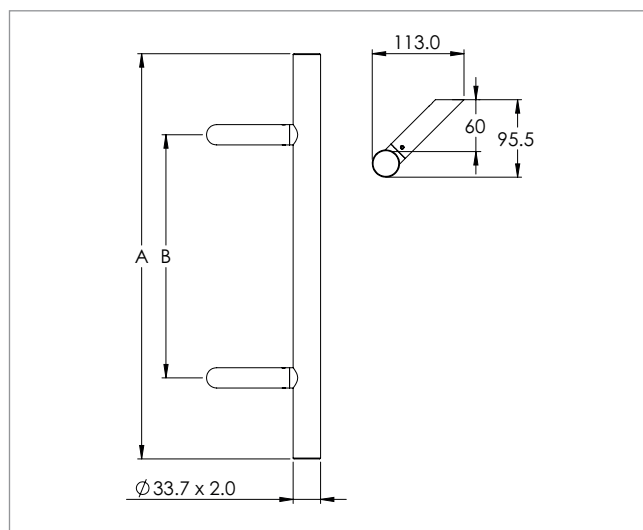
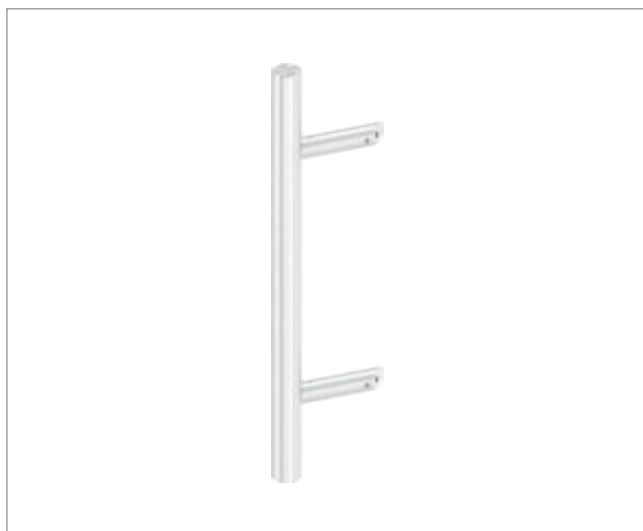
[S. 499](#)



Stoßgriff inkl. Halter gerade

Geschliffen K240

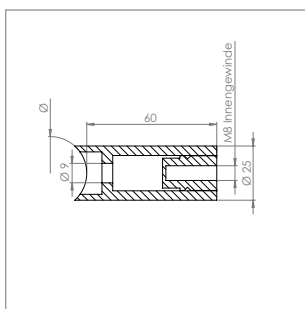
Artikel-Nr.	A [in mm]	B [in mm]	Werkstoff	Preis in € pro Stück
740-240-300	300	200	V2A	38.95
740-240-500	500	300	V2A	40.95
740-240-800	800	600	V2A	42.95
740-240-1000	1000	700	V2A	44.95
740-240-1200	1200	900	V2A	46.95
740-240-1500	1500	1200	V2A	49.95



Stoßgriff inkl. Halter mit 45° Schräge

Geschliffen K240

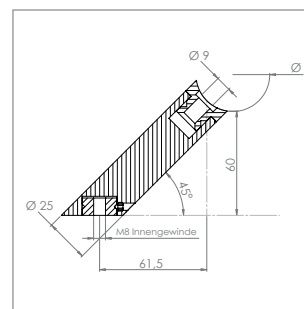
Artikel-Nr.	A [in mm]	B [in mm]	Werkstoff	Preis in € pro Stück
740-240-300-45	300	200	V2A	43.95
740-240-500-45	500	300	V2A	45.95
740-240-800-45	800	600	V2A	47.95
740-240-1000-45	1000	700	V2A	49.95
740-240-1200-45	1200	900	V2A	52.95
740-240-1500-45	1500	1200	V2A	54.95



Rohrabstandshalter gerade (rund)

für Stoßgriffe

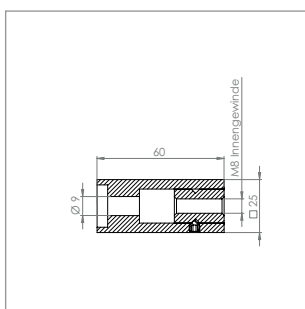
Artikel-Nr.	Anschluss [in mm]	Wandabstand [in mm]	Werkstoff	Preis in € pro Stück
50180-240	flach	60	V2A	7.50
51180-240-26	Ø 26.9	60	V2A	7.50
51180-240-33	Ø 33.7	60	V2A	7.50
51180-240-42	Ø 42.4	60	V2A	7.50



Rohrabstandshalter mit 45° Schräge (rund)

für Stoßgriffe

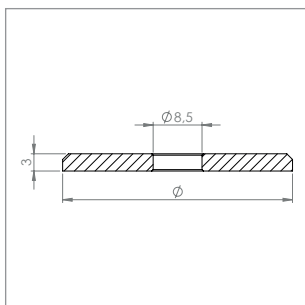
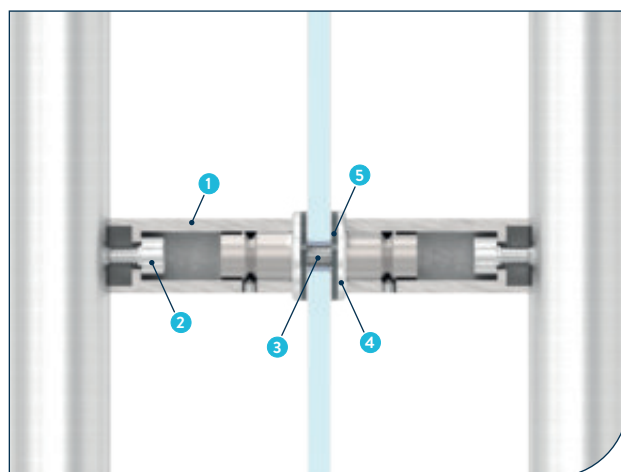
Artikel-Nr.	Anschluss [in mm]	Wandabstand [in mm]	Werkstoff	Preis in € pro Stück
51181-240-33	Ø 33.7	60	V2A	11.95
51181-240-42	Ø 42.4	60	V2A	11.95



Rohrabstandshalter gerade (eckig)

für Stoßgriffe

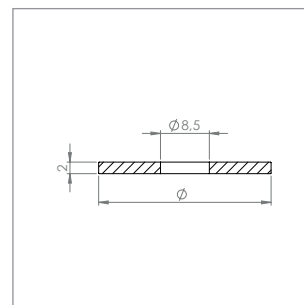
Artikel-Nr.	Anschluss [in mm]	Wandabstand [in mm]	Werkstoff	Preis in € pro Stück
51185-240	flach	60	V2A	6.95



Beilagscheibe mit Fasse

Geschliffen K240

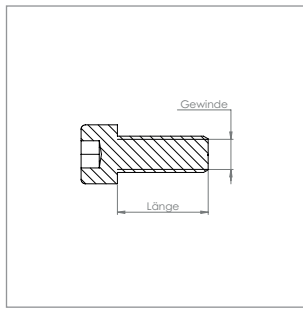
Artikel-Nr.	Ø x Stärke [in mm]	Werkstoff	Preis in € pro Stück
51330-240-8	Ø 30 x 3	V2A	0.99
51332-240-8	Ø 35 x 3	V2A	1.19
51331-240-8	Ø 40 x 3	V2A	1.25



Gummiunterlegscheibe für Rohrabstandshalter

Weich-PVC (klar)

Artikel-Nr.	Ø x Stärke [in mm]	Werkstoff	Preis in € pro Stück
50180-GU	Ø 30 x 2	GUMMI	0.45

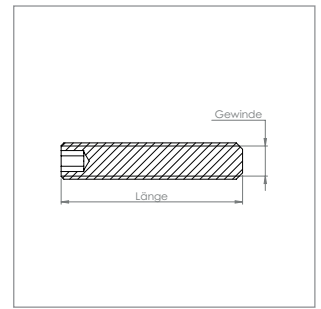


Zylinderschraube mit Innensechskant

einzel, DIN 912

Artikel-Nr.	Abmessung [in mm]	Werkstoff	Preis in € pro Stück
58333-240-20	M8 x 20	V2A	0.27
58333-V4A-20	M8 x 20	V4A	0.33

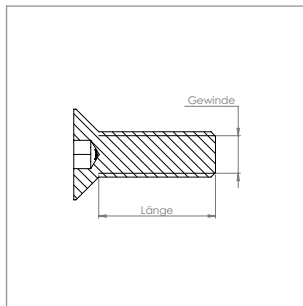
■ Passend zu Rohrabstandshalter gerade



Gewindestift mit Innensechskant und Kegelspitze

einzel, DIN 913/ISO 4026

Artikel-Nr.	Gewinde x Länge [in mm]	Werkstoff	Preis in € pro Stück
58300-240-30	M8 x 30	V2A	0.33
58300-240-35	M8 x 35	V2A	0.39
58300-240-40	M8 x 40	V2A	0.43
58300-240-50	M8 x 50	V2A	0.49
58300-240-60	M8 x 60	V2A	0.55
58300-240-70	M8 x 70	V2A	0.65

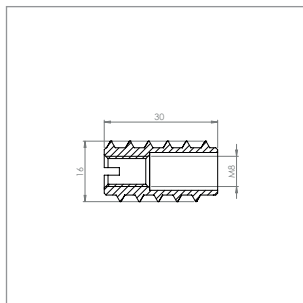


Senkkopfschraube mit Innensechskant

einzel, ISO 10642

Artikel-Nr.	Abmessung [in mm]	Werkstoff	Preis in € pro Stück
58316-240-30	M8 x 30	V2A	0.26

■ Passend zu Rohrabstandshalter mit 45° Schräge

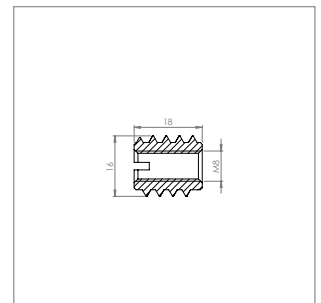


RAMPA-Muffe, TYP A

Ähnlich DIN 7965, geeignet zum automatischen Einschrauben

Artikel-Nr.	Typ	Vorbereitung [in mm]	Werkstoff	Preis in € pro Stück
58369-ST-8	TYP A	13.0 - 13.5	STAHL VERZINKT	1.70

- TYP A: mit Schlitz und Ausnehmung zur Aufnahme anfallender Späne.
- Geeignet zum schnellen Einbringen eines tragfähigen metrischen Gewindes in weiche Materialien (z.B. Holz o.ä.)



RAMPA-Muffe, TYP B

Ähnlich DIN 7965, geeignet zum automatischen Einschrauben

Artikel-Nr.	Typ	Vorbereitung [in mm]	Werkstoff	Preis in € pro Stück
58369-240-8	TYP B	12.0 - 12.5	V2A	4.35

- TYP B: mit Schlitz und durchgehendem Innengewinde.
- Geeignet zum schnellen Einbringen eines tragfähigen metrischen Gewindes in weiche Materialien (z.B. Holz o.ä.)



4

HAUS & GARTEN

KAPITELÜBERSICHT:



**Briefkästen
und Hausnummern**
[S. 502-511](#)



**Pflanzkübel
zum Einhängen**
[S. 512-515](#)



**Gastronomie
Laden- /Thekenbau**
[S. 516-519](#)



BRIEFKÄSTEN & HAUSNUMMERN

BRIEFKÄSTEN:



Wandbriefkasten
aus Stahl oder Edelstahl
[S. 504-508](#)



Standbriefkasten
aus Stahl oder Edelstahl
[S. 504](#)

HAUSNUMMERN:



Hausnummern klein
inkl. Befestigung
[S. 510](#)



Hausnummern groß
inkl. Befestigung
[S. 511](#)



Liron (Edelstahl)

Einwurf oben und Entnahme von vorne

Artikel-Nr.	B x H x T [in mm]	Werkstoff	Preis in € pro Stück
039-BK-VA	370 x 370 x 105	V2A	49.95

- Briefkasten muss bei starker Witterung überdacht werden
- Inkl. Zeitungsfach und 3x Schlüssel



Liron (Stahl, schwarz lackiert)

Einwurf oben und Entnahme von vorne

Artikel-Nr.	B x H x T [in mm]	Werkstoff	Preis in € pro Stück
038-BK-ST	370 x 370 x 105	STAHL	36.95

- Schwarz lackiert (RAL 9017)
- Briefkasten muss bei starker Witterung überdacht werden
- Inkl. Zeitungsfach und 3x Schlüssel



Standbriefkasten Liron (Edelstahl)

Einwurf oben und Entnahme von vorne

Artikel-Nr.	Briefkasten [B x H x T]	Ständer [in mm]	Werkstoff	Preis in € pro Stück
045-BK-VA	370 x 370 x 105	1200	V2A	79.95

- Zum Aufschrauben
- Briefkasten muss bei starker Witterung überdacht werden
- Inkl. Zeitungsfach und 3x Schlüssel



Standbriefkasten Liron (schwarz lackiert)

Einwurf oben und Entnahme von vorne

Artikel-Nr.	Briefkasten [B x H x T]	Ständer [in mm]	Werkstoff	Preis in € pro Stück
046-BK-ST	370 x 370 x 105	1200	STAHL	59.95

- Zum Aufschrauben
- Briefkasten muss bei starker Witterung überdacht werden
- Inkl. Zeitungsfach und 3x Schlüssel



Mica

Einwurf und Entnahme von vorne

Artikel-Nr.	B x H x T [in mm]	Werkstoff	Preis in € pro Stück
016-BK-VA	245 x 380 x 120	V2A	29.95

- Briefkasten muss bei starker Witterung überdacht werden
- Inkl. 3x Schlüssel



Elio

Einwurf von oben und Entnahme von vorne

Artikel-Nr.	B x H x T [in mm]	Werkstoff	Preis in € pro Stück
017-BK-VA	355 x 380 x 135	V2A	39.95

- Briefkasten muss bei starker Witterung überdacht werden
- Inkl. 3x Schlüssel



Myron (Edelstahl)

Einwurf von oben und Entnahme von vorne

Artikel-Nr.	B x H x T [in mm]	Werkstoff	Preis in € pro Stück
029-BK-VA	350 x 330 x 115	V2A	39.95

- Briefkasten muss bei starker Witterung überdacht werden
- Inkl. 3x Schlüssel



Myron (Stahl, rot & schwarz)

Einwurf von oben und Entnahme von vorne

Artikel-Nr.	B x H x T [in mm]	Werkstoff	Preis in € pro Stück
026-BK-ST	350 x 330 x 115	STAHL	29.95

- Rot (RAL 3020) und schwarz (RAL 9017) lackiert
- Briefkasten muss bei starker Witterung überdacht werden
- Inkl. 3x Schlüssel



Myron (Stahl, weiß & schwarz)

Einwurf von oben und Entnahme von vorne

Artikel-Nr.	B x H x T [in mm]	Werkstoff	Preis in € pro Stück
027-BK-ST	350 x 330 x 115	STAHL	29.95

- Weiß (RAL 9016) und schwarz (RAL 9017) lackiert
- Briefkasten muss bei starker Witterung überdacht werden
- Inkl. 3x Schlüssel



Myron (Stahl, schwarz & weiß)

Einwurf von oben und Entnahme von vorne

Artikel-Nr.	B x H x T [in mm]	Werkstoff	Preis in € pro Stück
028-BK-ST	350 x 330 x 115	STAHL	29.95

- Schwarz (RAL 9017) und weiß (RAL 9016) lackiert
- Briefkasten muss bei starker Witterung überdacht werden
- Inkl. 3x Schlüssel

BRIEFKÄSTEN



Leto

Einwurf und Entnahme von vorne

Artikel-Nr.	B x H x T [in mm]	Werkstoff	Preis in € pro Stück
032-BK-VA	350 x 445 x 95	V2A	39.95

- Briefkasten muss bei starker Witterung überdacht werden
- Inkl. Zeitungsfach und 3x Schlüssel



Solas

Einwurf und Entnahme von vorne

Artikel-Nr.	B x H x T [in mm]	Werkstoff	Preis in € pro Stück
033-BK-VA	350 x 445 x 100	V2A	39.95

- Briefkasten muss bei starker Witterung überdacht werden
- Inkl. Zeitungsfach und 3x Schlüssel



Sylon

Einwurf und Entnahme von vorne

Artikel-Nr.	B x H x T [in mm]	Werkstoff	Preis in € pro Stück
034-BK-VA	350 x 445 x 100	V2A	39.95

- Briefkasten muss bei starker Witterung überdacht werden
- Inkl. Zeitungsfach und 3x Schlüssel



Ligna

Einwurf und Entnahme von vorne

Artikel-Nr.	B x H x T [in mm]	Werkstoff	Preis in € pro Stück
030-BK-ST	350 x 445 x 100	STAHL	29.95

- Schwarz (RAL 7016) lackiert und foliert (holzoptik)
- Briefkasten muss bei starker Witterung überdacht werden
- Inkl. Zeitungsfach und 3x Schlüssel



Keltor

Einwurf und Entnahme von vorne

Artikel-Nr.	B x H x T [in mm]	Werkstoff	Preis in € pro Stück
031-BK-ST	350 x 445 x 95	STAHL	29.95

- Antrazit (RAL 7016) lackiert
- Briefkasten muss bei starker Witterung überdacht werden
- inkl. Zeitungsfach und 3x Schlüssel



USA (inkl. Pfosten)

Einwurf und Entnahme von vorne

Artikel-Nr.	Briefkasten [B x H x T]	Pfosten [in mm]	Werkstoff	Preis in € pro Stück
025-BK-ST	170 x 223 x 480	Ø 38 x 1400	STAHL	27.95

- 3-teiliger Pfosten zum Zusammenstecken
- Briefkasten schwarz lackiert



Tonar

Einwurf und Entnahme von vorne

Artikel-Nr.	B x H x T [in mm]	Werkstoff	Preis in € pro Stück
035-BK-VA	365 x 315 x 115	V2A	32.95

- Teilbeschichtet in anthrazit (ähnlich RAL 7016)
- Briefkasten muss bei starker Witterung überdacht werden
- Inkl. 3x Schlüssel



Tilmar

Einwurf und Entnahme von vorne

Artikel-Nr.	B x H x T [in mm]	Werkstoff	Preis in € pro Stück
036-BK-VA	365 x 315 x 115	V2A	34.95

- Briefkasten muss bei starker Witterung überdacht werden
- Inkl. 3x Schlüssel



Beris

Einwurf von oben und Entnahme von vorne

Artikel-Nr.	B x H x T [in mm]	Werkstoff	Preis in € pro Stück
037-BK-ST	430 x 520 x 250	STAHL	69.95

- verzinkt und schwarz (RAL 9017) weiß (RAL 9016) lackiert
- Briefkasten muss bei starker Witterung überdacht werden
- Inkl. 2x Schlüssel



Ersatzschloss

inkl. 2x Schlüssel

Artikel-Nr.	Werkstoff	Preis in € pro Stück
BK-SCHLOSS	V2A	3.95

- Passend zu allen Feldmann-Briefkästen (ausgenommen 025-BK-ST)



Milo (Edelstahl)

Einwurf von oben und Entnahme von vorne

Artikel-Nr.	B x H x T [in mm]	Werkstoff	Preis in € pro Stück
43661	400 x 400 x 140	V2A	124.95

- Inkl. Zeitungsfach und 2x Schlüssel

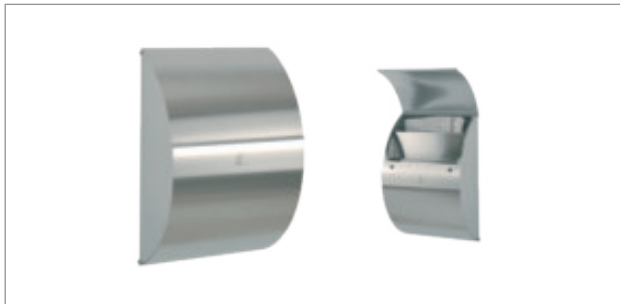


Milo (Stahl)

Einwurf von oben und Entnahme von vorne

Artikel-Nr.	B x H x T [in mm]	Werkstoff	Preis in € pro Stück
43661-039	400 x 400 x 140	STAHL	89.95

- Verzinkt und grafitgrau pulverbeschichtet (DB703)
- Inkl. Zeitungsfach und 2x Schlüssel



Riado

Einwurf und Entnahme von vorne

Artikel-Nr.	B x H x T [in mm]	Werkstoff	Preis in € pro Stück
64415-072	370 x 570 x 220	V2A	259.95

- Inkl. Zeitungsfach und 2x Schlüssel



Quelo

Einwurf von oben und Entnahme seitlich

Artikel-Nr.	B x H x T [in mm]	Ausführung	Werkstoff	Preis in € pro Stück
64234-072	400 x 340 x 160	Linksöffnend	V2A	179.95
64266-072	400 x 340 x 160	Rechtsöffnend	V2A	179.95

- Inkl. Zeitungsfach und 2x Schlüssel



Gecco

Einwurf von oben und Entnahme seitlich

Artikel-Nr.	B x H x T [in mm]	Werkstoff	Preis in € pro Stück
64237-072	395 x 370 x 130	V2A	179.95

- Inkl. Zeitungsfach und 2x Schlüssel
- Mit satiniertem Acrylglas

HAUSNUMMERN





Hausnummern klein

Hinten aufgeheftete Gewindehülse, Befestigung von vorne unsichtbar

Artikel-Nr.	Ziffer	B x H x T [in mm]	Werkstoff	Preis in € pro Stück
040-HN-0	0	105 x 155 x 2	V2A	10.95
040-HN-1	1	65 x 155 x 2	V2A	10.95
040-HN-2	2	108 x 155 x 2	V2A	10.95
040-HN-3	3	105 x 155 x 2	V2A	10.95
040-HN-4	4	110 x 155 x 2	V2A	10.95
040-HN-5	5	105 x 155 x 2	V2A	10.95
040-HN-6	6	105 x 155 x 2	V2A	10.95
040-HN-7	7	100 x 105 x 2	V2A	10.95
040-HN-8	8	105 x 155 x 2	V2A	10.95
040-HN-9	9	105 x 155 x 2	V2A	10.95
040-HN-SS	/	25 x 165 x 2	V2A	10.95
040-HN-A	a	95 x 110 x 2	V2A	10.95
040-HN-B	b	80 x 155 x 2	V2A	10.95
040-HN-C	c	100 x 110 x 2	V2A	10.95
040-HN-D	d	85 x 155 x 2	V2A	10.95



INKL. ZUBEHÖR:

- 2 x Befestigungsschrauben
- 2 x Dübel



Befestigung für Hausnummern

inkl. 2x Schraube, 2x Dübel & 2x Beilagscheibe

Artikel-Nr.	Gewinde [in mm]	Werkstoff	Preis in € pro Stück
HN-BF40	M4 x 40	V2A	2.50

■ Passend zu Hausnummern klein & groß.



Hausnummern groß

Hinten aufgeheftete Gewindehülse, Befestigung von vorne unsichtbar

Artikel-Nr.	Ziffer	B x H x T [in mm]	Werkstoff	Preis in € pro Stück
041-HN-0	0	200 x 300 x 2	V2A	19.95
041-HN-1	1	125 x 300 x 2	V2A	19.95
041-HN-2	2	200 x 300 x 2	V2A	19.95
041-HN-3	3	200 x 300 x 2	V2A	19.95
041-HN-4	4	200 x 300 x 2	V2A	19.95
041-HN-5	5	200 x 300 x 2	V2A	19.95
041-HN-6	6	200 x 300 x 2	V2A	19.95
041-HN-7	7	200 x 300 x 2	V2A	19.95
041-HN-8	8	200 x 300 x 2	V2A	19.95
041-HN-9	9	200 x 300 x 2	V2A	19.95
041-HN-SS	/	48 x 325 x 2	V2A	19.95
041-HN-A	a	185 x 220 x 2	V2A	19.95
041-HN-B	b	165 x 300 x 2	V2A	19.95
041-HN-C	c	185 x 220 x 2	V2A	19.95
041-HN-D	d	165 x 300 x 2	V2A	19.95



INKL. ZUBEHÖR:

- 2x Befestigungsschrauben
- 2x Dübel



INFO: Sie hätten gerne andere Maße, eine andere Schriftart oder sogar einen komplett anderen Schriftzug? Kein Problem! Bitte benutzen Sie unser Anfrageformular auf unserer Website.

P.S.: Mittels Bolzenschussgerät können wir auf der Rückseite gleich die Gewindehülsen für Sie anbringen.

QR-Code:



- ✓ Für nahezu jedes Geländer nachrüstbar
- ✓ Natürlich rostfrei & pflegeleicht
- ✓ Einfach einhängen, kein Montageaufwand



PFLANZKÜBEL

ARTIKELÜBERSICHT:



Pflanzkübel S
inkl. Folieneinsatz
[S.514](#)



Pflanzkübel M
inkl. Folieneinsatz
[S.514](#)



Pflanzkübel L
inkl. Folieneinsatz
[S.514](#)

DESIGN-PFLANKÜBEL

BESCHREIBUNG:

Wir zeigen Ihnen, wie einfach Sie Ihren Balkon mit unseren Pflanzkübeln gestalten und pflegeleicht das ganze Jahr über genießen können. Die Designpflanzkübel sind wahlweise aus fein gebürstetem Edelstahl oder aus Aluminium mit einer edlen Farbbeschichtung in anthrazit metallic DB703 (Sonderfarben möglich) erhältlich. Sie sind zum problemlosen Einhängen in jegliche Geländerfüllungen in 3 verschiedenen Größen lieferbar.

AUSFÜHRUNG:

Halbrund und kegelförmig geformt, mit gefalztem Einfassrahmen (bis 40 mm Füllungsstärke oder Pfosten Ø 42,4 mm) sowie integrierter Entwässerungsöffnung unten, inkl. einem Pflanzeinsatz mit großem Wasserspeicher. (Detailänderungen vorbehalten)



Design-Pflanzkübel (Größe S)

Abmessung (B x H x T): ca. 46 x 61 x 21 cm

Artikel-Nr.	Werkstoff	Preis in € pro Stück
1-S-VA	V2A	206.95
1-S-ALU	ALU DB 703	199.95



Design-Pflanzkübel (Größe M)

Abmessung (B x H x T): ca. 58 x 46 x 21 cm

Artikel-Nr.	Werkstoff	Preis in € pro Stück
1-M-VA	V2A	225.95
1-M-ALU	ALU DB 703	219.95



Design-Pflanzkübel (Größe L)

Abmessung (B x H x T): ca. 82 x 40 x 22 cm

Artikel-Nr.	Werkstoff	Preis in € pro Stück
1-L-VA	V2A	245.95

ZUBEHÖR



Folieneinsatz (Größe S)

Zubehör zum Nachbestellen

Artikel-Nr.	passend zu [Artikel-Nummer]	Preis in € pro Stück
1-S-E	1-S-VA / 1-S-ALU	21.95

- Folieneinsatz ist im Lieferumfang des Pflanzkübels enthalten!



Folieneinsatz (Größe M)

Zubehör zum Nachbestellen

Artikel-Nr.	passend zu [Artikel-Nummer]	Preis in € pro Stück
1-M-E	1-M-VA / 1-M-ALU	21.95

- Folieneinsatz ist im Lieferumfang des Pflanzkübels enthalten!



Folieneinsatz (Größe L)

Zubehör zum Nachbestellen

Artikel-Nr.	passend zu [Artikel-Nummer]	Preis in € pro Stück
1-L-E	1-L-VA	21.95

- Folieneinsatz ist im Lieferumfang des Pflanzkübels enthalten!



Wandhalter (S / M / L)

Zubehör zum Nachbestellen

Artikel-Nr.	Werkstoff	Preis in € pro Stück
1-PK-WH	V2A	39.95

- Ohne Befestigungsmaterial für die Wand
- Mit diesem Wandhalter kann der Pflanzkübel an der Hauswand montiert werden



Granulat

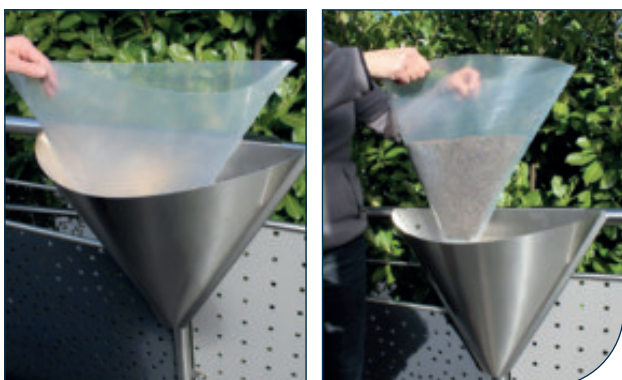
Zubehör zum Nachbestellen

Artikel-Nr.	Gewicht	Preis in € pro Stück
1-PK-GR	1100 g	6.95

- Nicht im Lieferumfang enthalten!

SCHRITT 1:

Unsere Aluminium- und Edelstahl Pflanzkübel werden mit einem dazu passenden Folien-Pflanzeinsatz ausgeliefert. Er besteht aus einer lichtechten, äußerst stabilen und transparenten Folie, die perfekt auf die Form des Pflanzkübels angepasst ist. Außerdem fungiert der dicht verschweißte Einsatz als $\frac{2}{3}$ Wassertank – daher bitte kein Loch einschneiden.



SCHRITT 2:

Der Pflanzkübel ist zu $\frac{2}{3}$ mit Tongranulat aufzufüllen. Ein spezielles Pflanzgranulat in Korngröße 4 – 8 mm liefern wir Ihnen gerne als Zubehör. Idealerweise legen Sie ein Trennvlies auf das Pflanzgranulat, um eine Vermischung mit Blumenerde zu vermeiden.



SCHRITT 3:

Füllen Sie den Kübel nun mit Pflanzerde auf und setzen die Balkonpflanzen ein. Der obere Teil des Folien-Pflanzeinsatzes ist mit Mikrolöchern perforiert. So wird das überschüssige Wasser aus dem Einsatz zur unteren Öffnung des Pflanzkübels geleitet und kann dort mit Abstand zu Ihrer Balkonfüllung abgeleitet werden.



SCHRITT 4:

Die Wurzeln der frisch eingesetzten Pflanzen werden innerhalb der nächsten 3 – 5 Wochen bis zu dem Pflanzgranulat wachsen. Danach können die Pflanzen ihren Wasserhaushalt selbständig ausgleichen. Für Sie bedeutet dies: Schöne Pflanzen und höherer Komfort durch weniger Gießen.



Alle Produkte aus der Gruppe Stamm Designs stehen unter deutschem (DPMA) und europäischem (HABM) Design und Geschmacksmusterschutz. Alleiniger Besitzer des Design und Geschmacksmusterrechtes, sowie berechtigt zur Herstellung dieser Produkte, ist nur die Fa. Stamm Metallbau GmbH. Jegliche widerrechtliche Nutzung des Geschmacksmusterschutzes in Design und Ausführung, werden rechtlich verfolgt und Schadensersatzansprüche in Aufrechnung gestellt. Dies gilt auch bei Abwandlungen der Formen zur Kopierherstellung des Eigennutzens, zu gewerblichen Zwecken, sowie der Weiterleitung/ Beauftragung von Anfertigungen an Dritte, ohne eine Lizenzierung mit schriftlicher Vereinbarung dazu. Beim Vertrieb der geschmacksmustergeschützten Ausführungen gelten zusätzlich die internen Partnervereinbarungen.

Die DPMA & HABM-Schutzrechte liegen bei
 Fa. Stamm Metallbau GmbH.
 Die Feldmann GmbH ist lizenziertes Vertriebspartner.





GASTRONOMIE

ARTIKELÜBERSICHT:



Fußlaufstützen

für Ø 33.7 / 42.4 / 48.3 mm

 S.518



Fuß- / Handlaufstützen

für Ø 33.7 / 42.4 / 48.3 mm

 S.518



Handlaufstützen

für Ø 33.7 / 42.4 mm

 S.518



Rohrhalter

für Ø 33.7 / 42.4 / 48.3 mm

 S.519



Gläserhalter

mit Länge 300 / 365 mm

 S.519



Tablettrutschenträger

für Ø 33.7 mm

 S.519

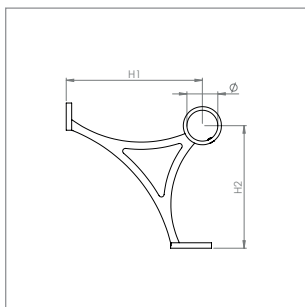


Kleiderhaken/Bügel

18 x 5 mm

 S.519

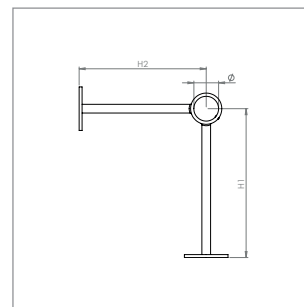
FUSSLAUFSTÜTZEN



Fußlaufstütze

Edelstahl V2A (1.4301)

Artikel-Nr.	Ø [in mm]	H1 [in mm]	H2 [in mm]	Werkstoff	Preis in € pro Stück
70010-240	Ø 33.7	155	135	V2A	16.50
70010-240-42	Ø 42.4	160	150	V2A	17.50
70011-240	Ø 48.3	160	150	V2A	18.50

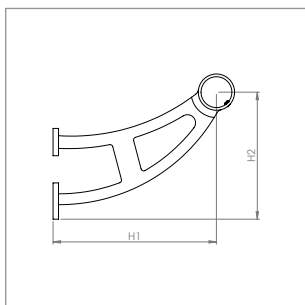


Fußlaufstütze

Edelstahl V2A (1.4301)

Artikel-Nr.	Ø [in mm]	H1 [in mm]	H2 [in mm]	Werkstoff	Preis in € pro Stück
70012-240	Ø 33.7	201	175	V2A	23.95
70012-240-42	Ø 42.4	205	175	V2A	24.95
70013-240	Ø 48.3	205	175	V2A	25.95

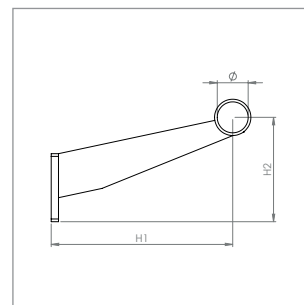
FUSS- / HANDLAUFSTÜTZEN



Fuß- / Handlaufstütze

Edelstahl V2A (1.4301)

Artikel-Nr.	Ø [in mm]	H1 [in mm]	H2 [in mm]	Werkstoff	Preis in € pro Stück
70020-240	Ø 33.7	180	140	V2A	17.50
70020-240-42	Ø 42.4	180	140	V2A	18.50
70021-240	Ø 48.3	180	140	V2A	19.50

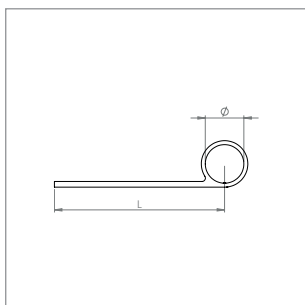


Fuß- / Handlaufstütze

Edelstahl V2A (1.4301)

Artikel-Nr.	Ø [in mm]	H1 [in mm]	H2 [in mm]	Werkstoff	Preis in € pro Stück
70022-240	Ø 33.7	200	115	V2A	20.50
70022-240-42	Ø 42.4	200	115	V2A	21.50

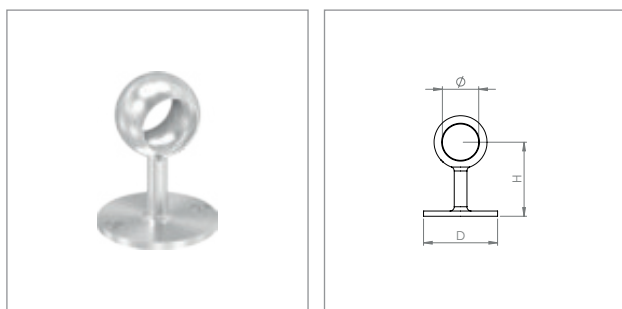
HANDLAUFSTÜTZEN



Handlaufstütze

Edelstahl V2A (1.4301)

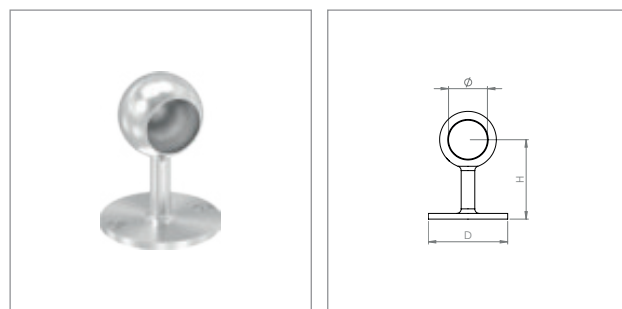
Artikel-Nr.	Ø [in mm]	L [in mm]	Werkstoff	Preis in € pro Stück
70030-240	Ø 33.7	150	V2A	12.95
70030-240-42	Ø 42.4	150	V2A	13.95



Rohrhalter

Edelstahl V2A (1.4301)

Artikel-Nr.	Ø [in mm]	D [in mm]	H [in mm]	Werkstoff	Preis in € pro Stück
70110-240	Ø 33.7	70	70	V2A	10.95
70110-240-42	Ø 42.4	81	75	V2A	11.95
70111-240	Ø 48.3	81	75	V2A	12.95

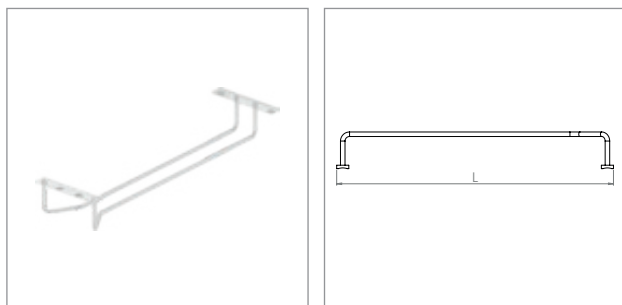


Rohrendhalter

Edelstahl V2A (1.4301)

Artikel-Nr.	Ø [in mm]	D [in mm]	H [in mm]	Werkstoff	Preis in € pro Stück
70112-240-42	Ø 42.4	81	75	V2A	11.95
70113-240	Ø 48.3	81	75	V2A	12.95

GLÄSERHALTER



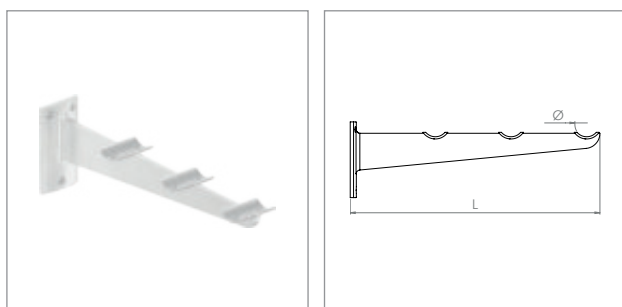
Gläserhalter

Edelstahl V2A (1.4301)

Artikel-Nr.	L [in mm]	Werkstoff	Preis in € pro Stück
70211-240	300	V2A	10.95
70212-240	365	V2A	11.95



TABLETTRUSCHENTRÄGER

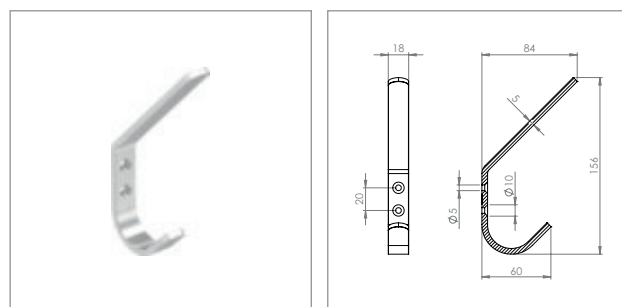


Tabletruschenträger

Edelstahl V2A (1.4301)

Artikel-Nr.	Ø [in mm]	L [in mm]	Werkstoff	Preis in € pro Stück
70210-240	Ø 33.7	330	V2A	28.95

KLEIDERHAKEN



Kleiderhaken/Bügel

Edelstahl V2A (1.4301)

Artikel-Nr.	Abmessung [in mm]	Werkstoff	Preis in € pro Stück
70035-240	18 x 5	V2A	3.95



5

ZUBEHÖR

KAPITELÜBERSICHT:



Drehfix® Systems
Universalbefestigung
[S.522-527](#)



Schrauben
und Zubehör
[S.528-543](#)



Kleber / Reiniger
und Pflegemittel
[S.544-551](#)



Desinfektionsmittelpender
und Zubehör
[S.552-553](#)



Geländerstablehre
mit einstellbarem Abstand
[S.554-555](#)



RAIL FIX
Anschweiß-Montagehilfe
[S.556-559](#)



Maschinen
und Werkzeug
[S.560-571](#)



TENADO
CAD-Zeichensoftware
[S.572-575](#)



TOUSEK
Torantriebstechnik
[S.576-577](#)



DREHFIX[®] SYSTEMS

ARTIKELÜBERSICHT:



Universalbefestigung

M8 / M10

 S. 525



Handlaufhalter

mit Universalbefestigung

 S. 527

DIE INNOVATION IN DER MULTI-FUNKTIONALEN BEFESTIGUNG.

Universalbefestigung:

Der Drehfix®-Systems Universaldübel mit Ankerstange eignet sich für sämtliche konventionelle Werkstoffe. Drehfix®-Systems kann mit Rohrschellen, Anschlussgewinde M8 sowie mit M10 ausnahmslos kombiniert werden.

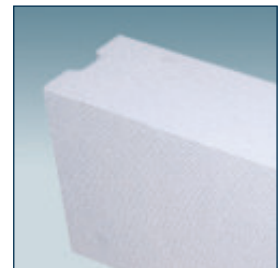
Optimale Verankerung durch die form- und kraftschlüssige Verbindung zwischen Werkstoff, Dübel und Ankerstange. Überall anwendbar, wo eine schnelle, saubere, feste und sichere Montage gefordert wird. Durch eine 90°-Drehung tritt die volle Spreizkraft in radialer Richtung auf. Eine sichere Befestigung ist gewährleistet.

i 80% Zeitersparnis gegenüber herkömmlichen Montagesystemen!

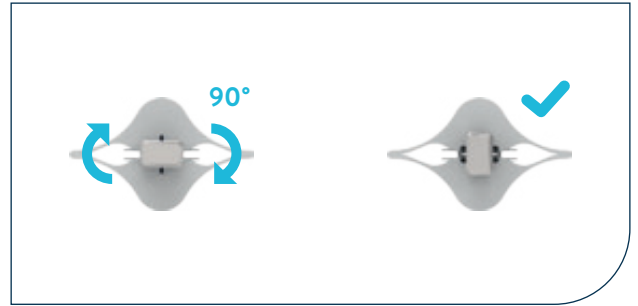
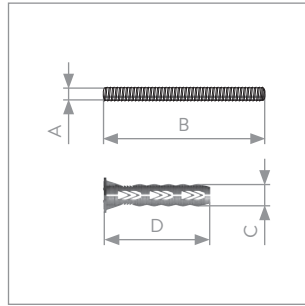
Ihre Vorteile:

- ✓ Reduzierung der Montagezeiten um ca. 80 % gegenüber herkömmlichen Montagesystemen.
- ✓ Universaldübel für sämtliche handelsüblichen Baustoffe.
- ✓ Schnelle und millimetergenaue Justierung.
- ✓ Sekundenschnelle Montage durch 90°-Drehung.
- ✓ Vielseitige Einsatzbereiche
- ✓ Befestigen ohne Kraftaufwand
- ✓ Komprimierte Lagerhaltung für den Anwender.

Mit drehfix®-Systems wird eine effizientere Arbeitsweise als mit vergleichbaren, herkömmlichen Produkten erzielt.



Für alle Baustoffe und höchste Anforderungen



Universalbefestigung M8 / M10

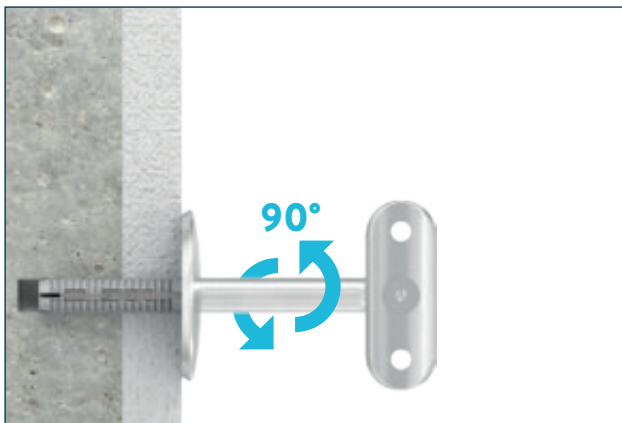
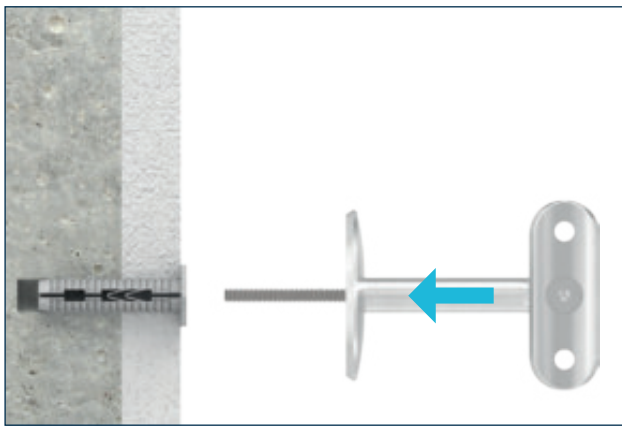
Dübel mit Ankerstange von Drehfix®-Systems

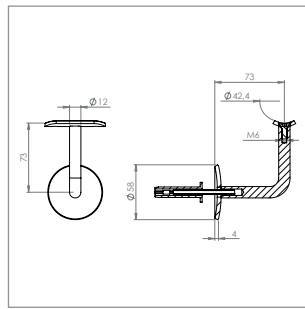
Artikel-Nr.	Untergrund	Ankerstange (A x B) [in mm]	Dübel (C x D) [in mm]	Bohrung [in mm]	Menge	Werkstoff	Preis in € pro Stück
52300-DF-B	für Beton & feste Werkstoffe	M8 x 65	12 x 50	Ø 12	1 VE (50 Stück/VE)	STAHL VERZINKT	32.95
52301-DF-B	für Beton & feste Werkstoffe	M8 x 80	12 x 50	Ø 12	1 VE (50 Stück/VE)	STAHL VERZINKT	35.95
52302-DF-B	für Beton & feste Werkstoffe	M8 x 100	12 x 50	Ø 12	1 VE (50 Stück/VE)	STAHL VERZINKT	38.95
52310-DF-Z	für Ziegel & poröse Werkstoffe	M8 x 120	12 x 100	Ø 12	1 VE (50 Stück/VE)	STAHL VERZINKT	47.95
52311-DF-Z	für Ziegel & poröse Werkstoffe	M8 x 150	12 x 100	Ø 12	1 VE (50 Stück/VE)	STAHL VERZINKT	53.95
52312-DF-Z	für Ziegel & poröse Werkstoffe	M8 x 180	12 x 100	Ø 12	1 VE (50 Stück/VE)	STAHL VERZINKT	59.95
52400-DF-B	für Beton & feste Werkstoffe	M10 x 100	14 x 75	Ø 14	1 VE (25 Stück/VE)	STAHL VERZINKT	31.95
52401-DF-B	für Beton & feste Werkstoffe	M10 x 120	14 x 75	Ø 14	1 VE (25 Stück/VE)	STAHL VERZINKT	33.95
52402-DF-B	für Beton & feste Werkstoffe	M10 x 150	14 x 75	Ø 14	1 VE (25 Stück/VE)	STAHL VERZINKT	38.95
52410-DF-Z	für Ziegel & poröse Werkstoffe	M10 x 150	14 x 140	Ø 14	1 VE (25 Stück/VE)	STAHL VERZINKT	39.95
52411-DF-Z	für Ziegel & poröse Werkstoffe	M10 x 180	14 x 140	Ø 14	1 VE (25 Stück/VE)	STAHL VERZINKT	45.95
52412-DF-Z	für Ziegel & poröse Werkstoffe	M10 x 200	14 x 140	Ø 14	1 VE (25 Stück/VE)	STAHL VERZINKT	54.95



QUICK & SIMPLE MONTAGEANLEITUNG

- 1 Loch bohren
- 2 Dübel setzen
- 3 Handlaufhalter mit Ankerstange einführen
- 4 Mit einer Vierteldrehung sicher fixieren

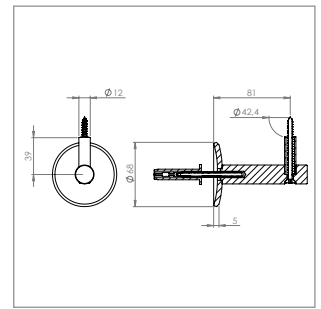




DREHFIX® Handlaufhalter mit Halteplatte
geschliffen K240

Artikel-Nr.	für Untergrund	Werkstoff	Preis in € pro Stück
50210-240-12-DF-B	Beton	V2A	9.95
50210-240-12-DF-Z	Ziegel	V2A	9.95

- Oben: mit verschraubter Halteplatte (für Ø 42,4 mm)
- 12 mm Bohrung für Dübel
- DREHFIX®-Ankerstange bereits in Handlaufbügel eingelebt



DREHFIX® Handlaufhalter mit Holzschraube im Bügel
geschliffen K240

Artikel-Nr.	für Untergrund	Werkstoff	Preis in € pro Stück
50198-240-DF-B	Beton	V2A	11.95

- Inkl. Holzschraube 6 x 70 mm
- 12 mm Bohrung für Dübel
- DREHFIX®-Ankerstange bereits in Handlaufbügel eingelebt

i **Abmessungen des DREHFIX® Zubehörs für folgenden Untergrund:**
Beton: Ankerstange M8 x 80 mm und Dübel: 12 x 50 mm
Ziegel: Ankerstange M8 x 120 mm und Dübel: 12 x 100 mm

i Bitte beachten Sie, dass es sich bei den DREHFIX®-Ankerstangen um verzinkten Stahl und nicht um Edelstahl V2A handelt.



SCHRAUBEN & ZUBEHÖR

ARTIKELÜBERSICHT:



Gewindestifte
mit Innensechskant
[S. 530](#)



Gewindestangen
Länge 1 m
[S. 531](#)



Gewindeadapter
M6 auf M8 / M8 auf M10
[S. 531](#)



Schrauben metrisch
versch. Ausführungen
[S. 532-533](#)



Augenschrauben
mit metrischem Gewinde
[S. 534](#)



Splinte
D94
[S. 534](#)



Blechschraben
versch. Ausführungen
[S. 535](#)



Holzschrauben
versch. Ausführungen
[S. 536-537](#)



RAMPA-Muffen
Typ A oder B
[S. 538](#)



Beilagscheiben & Federringe
versch. Ausführungen
[S. 539](#)



Muttern
versch. Ausführungen
[S. 540-542](#)



Ringschrauben
mit Außen-/Innengewinde
[S. 543](#)

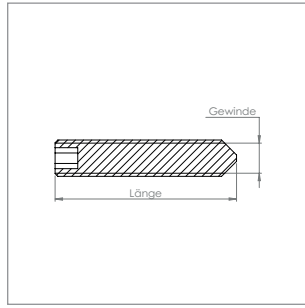


Spannstifte
Länge 40 mm
[S. 543](#)



SCHRAUBENSICHERUNG:

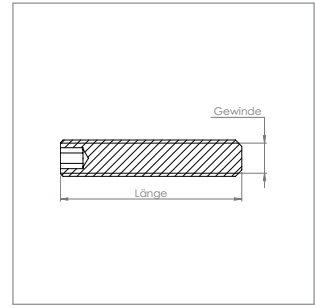
- 360° mikroverkapselte Gewindegewissung für einen noch sichereren Halt (kein Selbstlösen der Schrauben mehr, z.B. durch Windvibrationen der Glasscheibe)



Gewindestift mit Innensechskant & Spitze

einzel, DIN 914 / ISO 4027

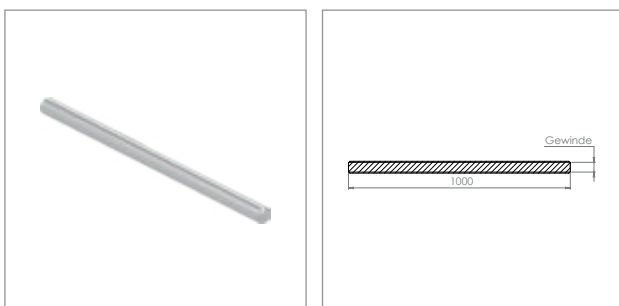
Artikel-Nr.	Abmessung [in mm]	Werkstoff	Preis in € pro Stück
58305-240-4	M4 x 4	V2A	0.07
58305-240-6	M4 x 6	V2A	0.07
58305-240-10	M4 x 10	V2A	0.07
58306-240-4	M5 x 4	V2A	0.07
58306-240-5	M5 x 5	V2A	0.07
58306-240-10	M5 x 10	V2A	0.08
58307-240-6	M6 x 6	V2A	0.09
58307-240-8	M6 x 8	V2A	0.10
58308-240-8	M8 x 8	V2A	0.19
58308-240-10	M8 x 10	V2A	0.21
58308-240-30	M8 x 30	V2A	0.29
58308-240-40	M8 x 40	V2A	0.40
58308-240-45	M8 x 45	V2A	0.43



Gewindestift mit Innensechskant & Kegelkuppe

einzel, DIN 913 / ISO 4026

Artikel-Nr.	Abmessung [in mm]	Werkstoff	Preis in € pro Stück
58297-240-4	M4 x 4	V2A	0.07
58298-240-5	M5 x 5	V2A	0.07
58298-240-45	M5 x 45	V2A	0.21
58299-240-6	M6 x 6	V2A	0.09
58299-240-50	M6 x 50	V2A	0.28
58299-240-60	M6 x 60	V2A	0.31
58300-240-30	M8 x 30	V2A	0.33
58300-240-35	M8 x 35	V2A	0.39
58300-240-40	M8 x 40	V2A	0.43
58300-240-50	M8 x 50	V2A	0.49
58300-240-60	M8 x 60	V2A	0.55
58300-240-70	M8 x 70	V2A	0.65
58300-240-80	M8 x 80	V2A	0.70
58300-240-100	M8 x 100	V2A	1.35
58301-240-30	M10 x 30	V2A	0.38
58301-240-40	M10 x 40	V2A	0.49
58301-240-45	M10 x 45	V2A	0.60
58301-240-50	M10 x 50	V2A	0.70
58301-240-60	M10 x 60	V2A	0.80
58301-240-70	M10 x 70	V2A	0.90
58301-240-80	M10 x 80	V2A	1.00
58301-240-100	M10 x 100	V2A	1.10
58301-240-130	M10 x 130	V2A	1.45
58302-240-40	M12 x 40	V2A	0.85
58302-240-60	M12 x 60	V2A	1.15
58302-240-70	M12 x 70	V2A	1.35
58302-240-90	M12 x 90	V2A	1.55
58301-V4A-55	M10 x 55	V4A	1.05
58299-V4A-10	M6 x 10	V4A	0.11

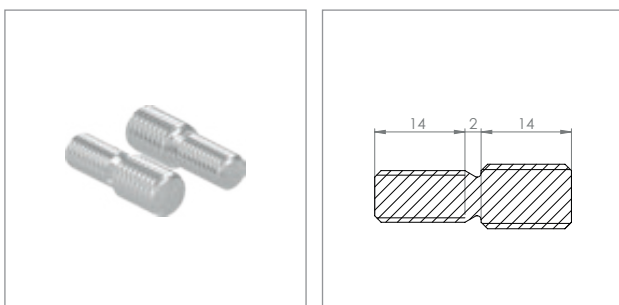


Gewindestange 1 m

einzel, DIN 975

Artikel-Nr.	Abmessung [in mm]	Werkstoff	Preis in € pro Stück
58200-240M4	M4 x 1000 (Rechtsgewinde)	V2A	2.05
58200-240M5	M5 x 1000 (Rechtsgewinde)	V2A	2.35
58200-240M6	M6 x 1000 (Rechtsgewinde)	V2A	2.70
58200-240M8	M8 x 1000 (Rechtsgewinde)	V2A	3.69
58200-240M10	M10 x 1000 (Rechtsgewinde)	V2A	4.95
58200-240M12	M12 x 1000 (Rechtsgewinde)	V2A	6.95
58200-240M16	M16 x 1000 (Rechtsgewinde)	V2A	11.95
58200-240M6-L	M6 x 1000 (Linksgewinde)	V2A	8.75
58200-240M8-L	M8 x 1000 (Linksgewinde)	V2A	9.85
58200-240M10-L	M10 x 1000 (Linksgewinde)	V2A	12.95

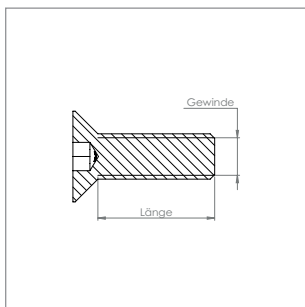
GEWINDEADAPTER



Gewindeadapter von M6 auf M8 / M8 auf M10

einzel, z.B. für Hohlkugeln

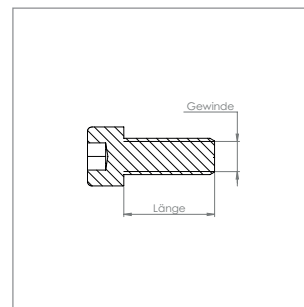
Artikel-Nr.	Gewinde [in mm]	Werkstoff	Preis in € pro Stück
50235-240-M6M8	M6 / M8	V2A	1.29
50235-240	M8 / M10	V2A	1.29



Senkkopfschraube mit Innensechskant

einzel, ISO 10642

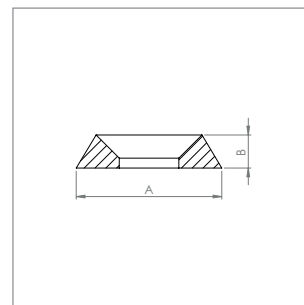
Artikel-Nr.	Abmessung [in mm]	Schraubensicherung	Werkstoff	Preis in € pro Stück
58313-240-12	M4 x 12	✗	V2A	0.06
58314-240-16	M5 x 16	✗	V2A	0.08
58315-240-10	M6 x 10	✗	V2A	0.09
58315-240-12	M6 x 12	✗	V2A	0.09
58315-240-14	M6 x 14	✗	V2A	0.09
58315-240-16	M6 x 16	✗	V2A	0.13
58315-240-16-B	M6 x 16	✓	V2A	0.21
58315-240-20	M6 x 20	✗	V2A	0.17
58315-240-25	M6 x 25	✗	V2A	0.20
58315-240-30	M6 x 30	✗	V2A	0.20
58315-240-55	M6 x 55	✗	V2A	0.26
58315-240-65	M6 x 65	✗	V2A	0.27
58315-240-70	M6 x 70	✗	V2A	0.30
58316-240-16	M8 x 16	✗	V2A	0.21
58316-240-20	M8 x 20	✗	V2A	0.22
58316-240-25	M8 x 25	✗	V2A	0.23
58316-240-30	M8 x 30	✗	V2A	0.26
58316-240-35	M8 x 35	✗	V2A	0.26
58316-240-45	M8 x 45	✗	V2A	0.30
58316-240-65	M8 x 65	✗	V2A	0.53
58316-240-80	M8 x 80	✗	V2A	0.61
58316-240-90	M8 x 90	✗	V2A	0.72
58316-240-100	M8 x 100	✗	V2A	1.65
58316-240-120	M8 x 120	✗	V2A	1.75
58316-240-140	M8 x 140	✗	V2A	2.15
58316-240-170	M8 x 170	✗	V2A	3.80
58317-240-25	M10 x 25	✗	V2A	0.95
58317-240-60	M10 x 60	✗	V2A	1.49
58313-V4A-10	M4 x 10	✗	V4A	0.14
58315-V4A-10	M6 x 10	✗	V4A	0.14
58315-V4A-14	M6 x 14	✗	V4A	0.14
58315-V4A-16	M6 x 16	✗	V4A	0.25
58315-V4A-16-B	M6 x 16	✓	V4A	0.28
58315-V4A-20	M6 x 20	✗	V4A	0.30
58315-V4A-20-B	M6 x 20	✓	V4A	0.30
58315-V4A-25	M6 x 25	✗	V4A	0.31
58315-V4A-40	M6 x 40	✗	V4A	0.34
58316-V4A-16	M8 x 16	✗	V4A	0.24
58316-V4A-25	M8 x 25	✗	V4A	0.31
58316-V4A-70	M8 x 70	✗	V4A	0.75



Zylinderkopfschraube mit Innensechskant

einzel, DIN 912

Artikel-Nr.	Abmessung [in mm]	Schraubensicherung	Werkstoff	Preis in € pro Stück
58331-240-18	M5 x 18	✗	V2A	0.17
58332-240-12	M6 x 12	✗	V2A	0.28
58332-240-25	M6 x 25	✗	V2A	0.31
58332-240-60	M6 x 60	✗	V2A	0.39
58333-240-12	M8 x 12	✗	V2A	0.17
58333-240-16-B	M8 x 16	✓	V2A	0.29
58333-240-20	M8 x 20	✗	V2A	0.27
58333-240-30	M8 x 30	✗	V2A	0.33
58331-V4A-18	M5 x 18	✗	V4A	0.22
58333-V4A-20	M8 x 20	✗	V4A	0.33
58333-V4A-20-B	M8 x 20	✓	V4A	0.44
58333-V4A-25-B	M8 x 25	✓	V4A	0.46
58333-V4A-30	M8 x 30	✗	V4A	0.43

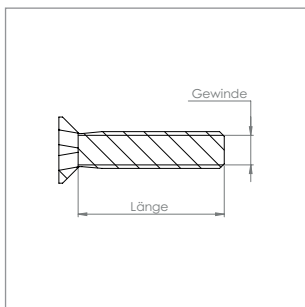


Schraubenrosette für Senkkopfschraube

einzel, A2

Artikel-Nr.	für Schraube [in mm]	A [in mm]	B [in mm]	Werkstoff	Preis in € pro Stück
58328-240-4	M4 (Senkkopf)	11	2.5	V2A	0.42
58328-240-5	M5 (Senkkopf)	14	3.0	V2A	0.46
58328-240-6	M6 (Senkkopf)	16	3.5	V2A	0.49
58328-240-8	M8 (Senkkopf)	22	4.5	V2A	0.62
58328-240-10	M10 (Senkkopf)	28	5.5	V2A	0.69

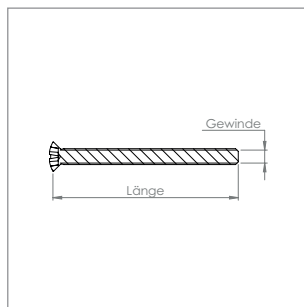
ZUBEHÖR



Senkkopfschraube mit Kreuzschlitz

einzel, DIN 965

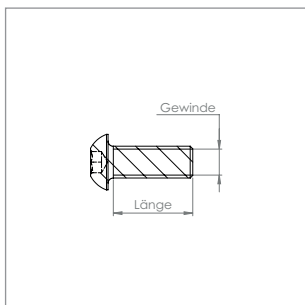
Artikel-Nr.	Abmessung [in mm]	Werkstoff	Preis in € pro Stück
58371-240-6	M4 x 6	V2A	0.06
58371-240-10	M4 x 10	V2A	0.09
58371-240-18	M4 x 18	V2A	0.09
58371-240-20	M4 x 20	V2A	0.09
58372-240-10	M5 x 10	V2A	0.09
58372-240-16	M5 x 16	V2A	0.12
58372-240-20	M5 x 20	V2A	0.13
58372-240-70	M5 x 70	V2A	0.20



Linsen-Senkkopfschraube mit Phillips-Kreuzschlitz

einzel, DIN 966

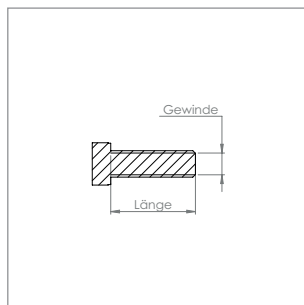
Artikel-Nr.	Abmessung [in mm]	Werkstoff	Preis in € pro Stück
58362-240-70	M6 x 70	V2A	0.32



Rundkopfschraube mit Innensechskant

einzel, DIN 7380-1

Artikel-Nr.	Abmessung [in mm]	Werkstoff	Preis in € pro Stück
58345-240-8	M5 x 8	V2A	0.09
58345-240-16	M5 x 16	V2A	0.13
58345-240-20	M5 x 20	V2A	0.13
58346-240-10	M6 x 10	V2A	0.13
58346-240-12	M6 x 12	V2A	0.13
58346-240-16	M6 x 16	V2A	0.18
58347-240-16	M8 x 16	V2A	0.28
58347-240-20	M8 x 20	V2A	0.30
58345-V4A-20	M5 x 20	V4A	0.20
58346-V4A-16	M6 x 16	V4A	0.30

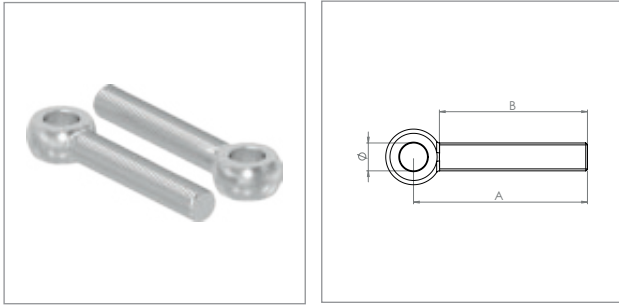


Sechskantschraube

einzel, DIN 933, A2

Artikel-Nr.	Abmessung [in mm]	Werkstoff	Preis in € pro Stück
58405-240-16	M5 x 16	V2A	0.08

AUGENSCHRAUBEN

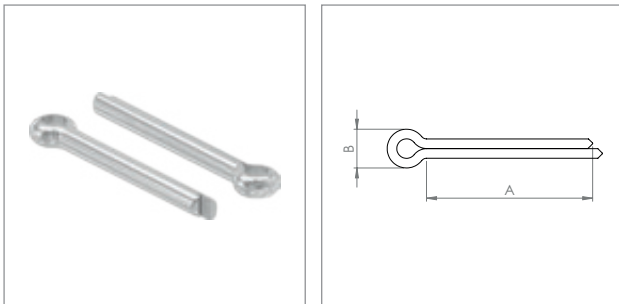


Augenschraube mit Gewinde bis Auge

einzel, DIN 444

Artikel-Nr.	Abmessung [in mm]	Ø [in mm]	A / B [in mm]	Werkstoff	Preis in € pro Stück
58375-240-12	M12 x 100	12	100 / 80	V2A	7.65
58375-240-16	M16 x 100	16	100 / 82	V2A	9.85
58375-240-20	M20 x 140	18	140 / 120	V2A	15.35

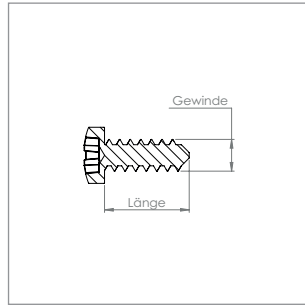
SPLINTE



Splint, D94

einzel

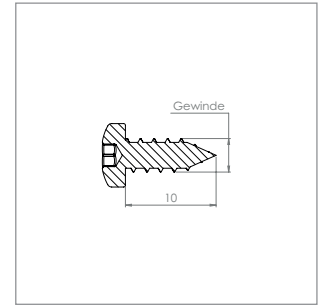
Artikel-Nr.	A [in mm]	B [in mm]	Werkstoff	Preis in € pro Stück
58377-240-4X40	40	7	V2A	0.17
58377-240-5X50	50	9	V2A	0.28



Linsen-Blechschräube, mit Kreuzschlitz

einzel, DIN 7981

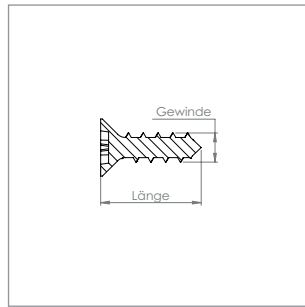
Artikel-Nr.	Abmessung [in mm]	Werkstoff	Preis in € pro Stück
58350-240-16	5.5 x 16	V2A	0.12



Linsen-Blechschräube, mit Innensechskant

einzel, ISO 14585

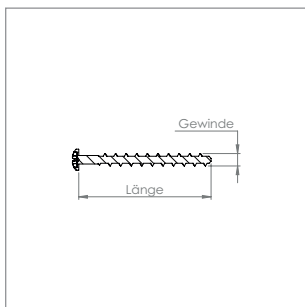
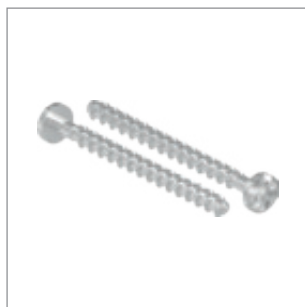
Artikel-Nr.	Abmessung [in mm]	Werkstoff	Preis in € pro Stück
58398-240-10	3.5 x 9.5	V2A	0.07



Senkkopf-Blechschräube mit Kreuzschlitz

einzel, DIN 7982

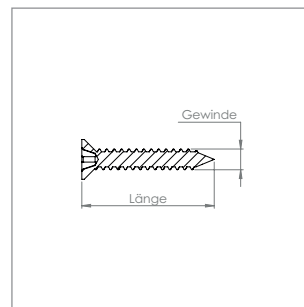
Artikel-Nr.	Abmessung [in mm]	Werkstoff	Preis in € pro Stück
58351-240-19	5.5 x 19	V2A	0.12



Spanplattenschraube mit Kreuzschlitz

einzel, ISO 88096

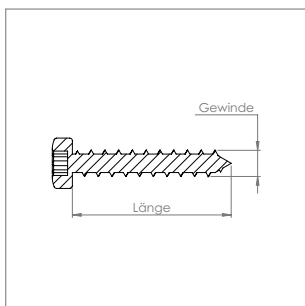
Artikel-Nr.	Abmessung [in mm]	Werkstoff	Preis in € pro Stück
58358-240-50	4 x 50	V2A	0.10
58359-240-60	6 x 60	V2A	0.28
58359-240-70	6 x 70	V2A	0.50



Spanplattenschraube mit Senkkopf und Kreuzschlitz

einzel, ISO 89097

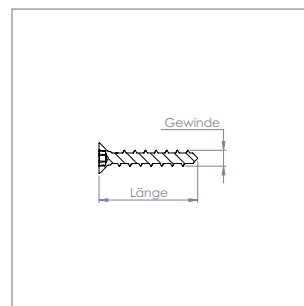
Artikel-Nr.	Abmessung [in mm]	Werkstoff	Preis in € pro Stück
58401-240-25	4 x 25	V2A	0.12



Flachkopf-Holzschraube mit Torxantrieb T20

einzel

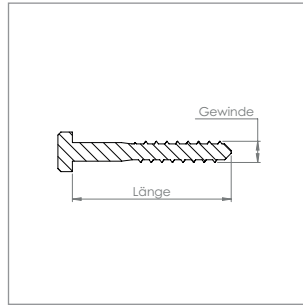
Artikel-Nr.	Abmessung [in mm]	Werkstoff	Preis in € pro Stück
58391-240-30	5 x 30	V2A	0.14



Senkkopf-Holzschraube mit Torxantrieb T30

einzel

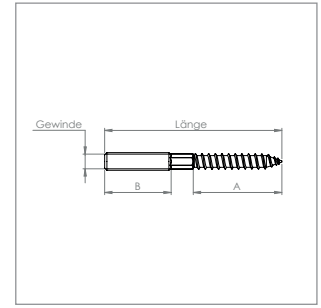
Artikel-Nr.	Abmessung [in mm]	Werkstoff	Preis in € pro Stück
58354-240-30	5 x 30	V2A	0.13
58355-240-70	6 x 70	V2A	0.43



Sechskant-Holzschraube

einzel, DIN 571

Artikel-Nr.	Abmessung [in mm]	Werkstoff	Preis in € pro Stück
58365-240-60	8 x 60	V2A	0.65
58366-240-60	10 x 60	V2A	0.76

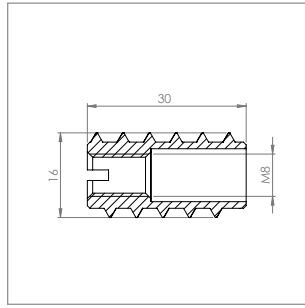


Stockschraube

einzel, DIN 444

Artikel-Nr.	Abmessung [in mm]	A / B [in mm]	Werkstoff	Preis in € pro Stück
58340-240-80	M6 x 80	30 / 30	V2A	0.55
58341-240-80	M8 x 80	40 / 30	V2A	0.75
58341-240-100	M8 x 100	45 / 40	V2A	0.90
58341-240-120	M8 x 120	45 / 50	V2A	1.05
58342-240-80	M10 x 80	45 / 23	V2A	1.00
58340-ST-80	M6 x 80	45 / 35	STAHL VERZINKT	0.28
58341-ST-80	M8 x 80	36 / 30	STAHL VERZINKT	0.39
58342-ST-80	M10 x 80	46 / 20	STAHL VERZINKT	0.50

RAMPA-MUFFEN

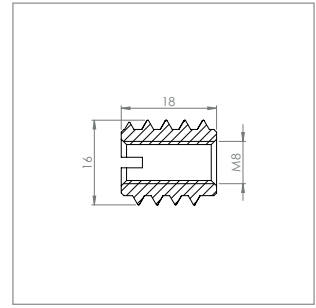


RAMPA-Muffe, TYP A

einzeln

Artikel-Nr.	Abmessung [in mm]	Vorbohrung [in mm]	Werkstoff	Preis in € pro Stück
58369-ST-4	M4 x 15	6.0	STAHL VERZINKT	0.39
58369-ST-5	M5 x 20	8.0 - 8.5	STAHL VERZINKT	0.61
58369-ST-6	M6 x 30	9.0 - 10.3	STAHL VERZINKT	1.35
58369-ST-8	M8 x 30	13.0 - 13.5	STAHL VERZINKT	1.70
58369-ST-10	M10 x 30	15.5 - 15.7	STAHL VERZINKT	1.95
58369-ST-12	M12 x 30	19.0	STAHL VERZINKT	3.25

RAMPA-Muffe TYP A: Ähnlich DIN 7965, mit Schlitz und Ausnehmung zur Aufnahme anfallender Späne, geeignet zum automatischen Einschrauben.



RAMPA-Muffe, TYP B

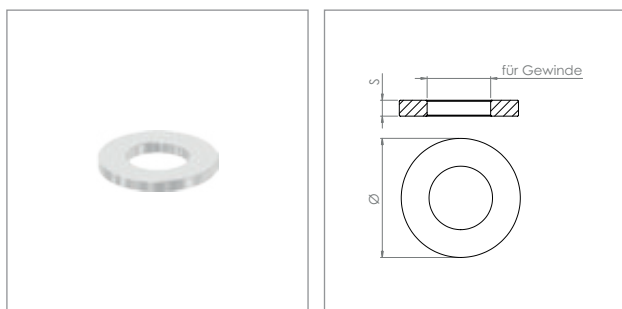
einzeln

Artikel-Nr.	Abmessung [in mm]	Vorbohrung [in mm]	Werkstoff	Preis in € pro Stück
58369-240-4	M4 x 10	6.5 - 7.0	V2A	1.60
58369-240-5	M5 x 12	8.0 - 8.5	V2A	1.95
58369-240-6	M6 x 15	10.0 - 10.5	V2A	2.60
58369-240-8	M8 x 18	12.0 - 12.5	V2A	4.35
58369-240-10	M10 x 18	14.0 - 14.5	V2A	4.75
58369-240-12	M12 x 25	18.5 - 19.0	V2A	9.95

RAMPA-Muffe TYP B: Ähnlich DIN 7965, mit Schlitz und durchgehendem Innengewinde, geeignet zum automatischen Einschrauben.



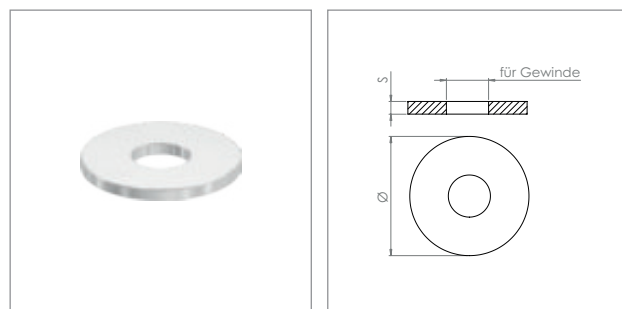
Geeignet zum schnellen Einbringen eines tragfähigen metrischen Gewindes in weiche Materialien (z.B. Holz o.ä.)



Beilagscheibe

einzel, DIN 125-1

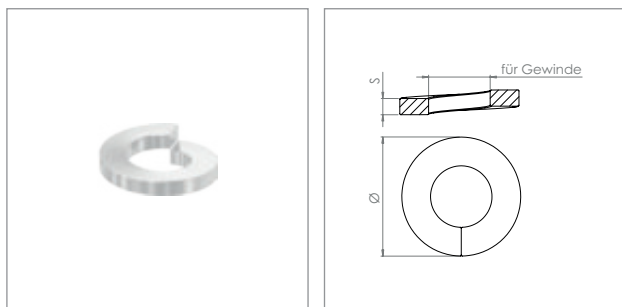
Artikel-Nr.	für Gewinde	Ø x S [in mm]	Werkstoff	Preis in € pro Stück
58320-240-4	M4	Ø 9 x 1.0	V2A	0.06
58320-240-5	M5	Ø 10 x 1.0	V2A	0.06
58320-240-6	M6	Ø 12 x 1.5	V2A	0.06
58320-240-8	M8	Ø 16 x 1.5	V2A	0.07
58320-240-10	M10	Ø 20 x 2.0	V2A	0.08
58320-240-12	M12	Ø 24 x 2.5	V2A	0.12
58320-240-16	M16	Ø 30 x 3.0	V2A	0.17
58320-240-20	M20	Ø 37 x 3.0	V2A	0.22



Beilagscheibe groß

einzel, ISO 7093-1

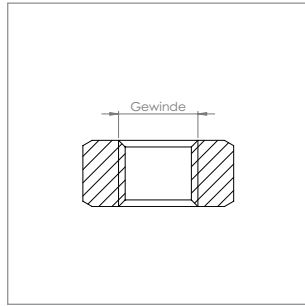
Artikel-Nr.	für Gewinde	Ø x S [in mm]	Werkstoff	Preis in € pro Stück
58325-240-4	M4	Ø 12 x 1.0	V2A	0.07
58325-240-5	M5	Ø 15 x 1.0	V2A	0.07
58325-240-6	M6	Ø 18 x 1.5	V2A	0.07
58325-240-8	M8	Ø 24 x 2.0	V2A	0.08



Federring

einzel, DIN 127

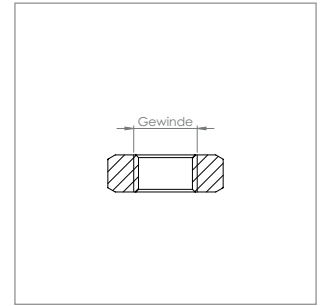
Artikel-Nr.	für Gewinde	Ø x S [in mm]	Werkstoff	Preis in € pro Stück
58319-240-5	M5	Ø 9 x 1.0	V2A	0.06
58319-240-6	M6	Ø 12 x 1.5	V2A	0.06
58319-240-8	M8	Ø 15 x 2.0	V2A	0.07
58319-240-10	M10	Ø 18 x 2.0	V2A	0.08
58319-240-12	M12	Ø 21 x 2.5	V2A	0.12



Sechskant-Mutter

einzel, DIN 934

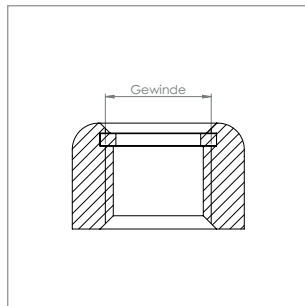
Artikel-Nr.	Gewinde	Werkstoff	Preis in € pro Stück
58321-240-4	M4 (Rechtsgewinde)	V2A	0.07
58321-240-5	M5 (Rechtsgewinde)	V2A	0.07
58321-240-6	M6 (Rechtsgewinde)	V2A	0.10
58321-240-8	M8 (Rechtsgewinde)	V2A	0.13
58321-240-10	M10 (Rechtsgewinde)	V2A	0.20
58321-240-12	M12 (Rechtsgewinde)	V2A	0.28
58321-240-16	M16 (Rechtsgewinde)	V2A	0.50
58321-240-20	M20 (Rechtsgewinde)	V2A	0.76
58321-240-4-L	M4 (Linksgewinde)	V2A	0.12
58321-240-5-L	M5 (Linksgewinde)	V2A	0.14
58321-240-6-L	M6 (Linksgewinde)	V2A	0.14
58321-240-8-L	M8 (Linksgewinde)	V2A	0.20
58321-240-10-L	M10 (Linksgewinde)	V2A	0.53



Sechskant-Mutter, extra schmal

einzel, DIN 936

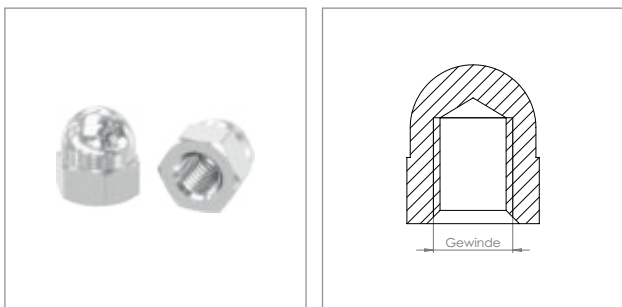
Artikel-Nr.	Gewinde	Werkstoff	Preis in € pro Stück
58323-240-12	M12	V2A	0.39
58323-240-16	M16	V2A	0.72
58323-240-20	M20	V2A	1.60
58323-240-24	M24	V2A	2.90
58323-ST-12	M12	STAHL VERZINKT	0.28
58323-ST-16	M16	STAHL VERZINKT	0.54
58323-ST-20	M20	STAHL VERZINKT	0.76
58323-ST-24	M24	STAHL VERZINKT	1.49



Sechskant-Mutter, selbstsichernd

einzel, DIN 985

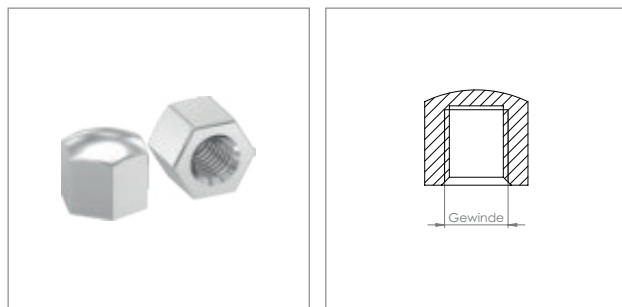
Artikel-Nr.	Gewinde	Werkstoff	Preis in € pro Stück
58326-240-4	M4 (Rechtsgewinde)	V2A	0.07
58326-240-5	M5 (Rechtsgewinde)	V2A	0.07
58326-240-6	M6 (Rechtsgewinde)	V2A	0.10
58326-240-8	M8 (Rechtsgewinde)	V2A	0.13
58326-240-10	M10 (Rechtsgewinde)	V2A	0.20
58326-240-12	M12 (Rechtsgewinde)	V2A	0.28



Sechskant-Hutmutter mit rundem Kopf

einzel, DIN 1587

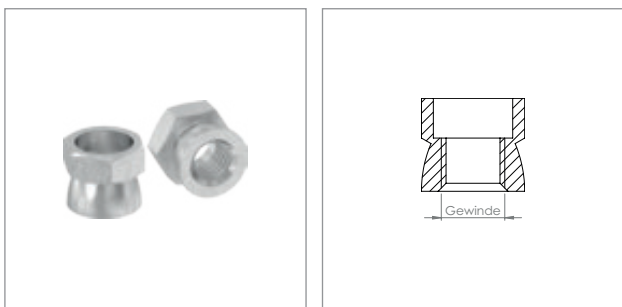
Artikel-Nr.	Gewinde	Werkstoff	Preis in € pro Stück
58322-240-4	M4 (Rechtsgewinde)	V2A	0.10
58322-240-5	M5 (Rechtsgewinde)	V2A	0.10
58322-240-6	M6 (Rechtsgewinde)	V2A	0.13
58322-240-8	M8 (Rechtsgewinde)	V2A	0.22
58322-240-10	M10 (Rechtsgewinde)	V2A	0.33
58322-240-12	M12 (Rechtsgewinde)	V2A	0.50
58322-240-16	M16 (Rechtsgewinde)	V2A	0.77
58322-240-5-L	M5 (Linksgewinde)	V2A	0.87
58322-240-6-L	M6 (Linksgewinde)	V2A	0.98
58322-240-8-L	M8 (Linksgewinde)	V2A	1.65



Sechskant-Hutmutter mit flachem Kopf

einzel, DIN 917

Artikel-Nr.	Gewinde	Werkstoff	Preis in € pro Stück
58327-240-6	M6 (Rechtsgewinde)	V2A	0.15
58327-240-8	M8 (Rechtsgewinde)	V2A	0.21
58327-240-10	M10 (Rechtsgewinde)	V2A	0.40
58327-240-12	M12 (Rechtsgewinde)	V2A	0.54

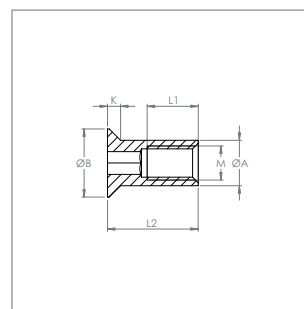
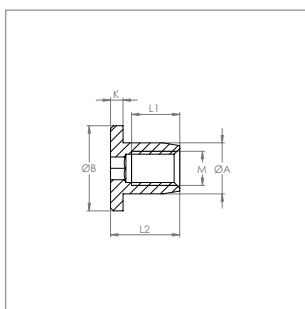


Abreißmutter

einzel

Artikel-Nr.	Gewinde	Abreißmoment [in Nm]	Werkstoff	Preis in € pro Stück
58324-240-8	M8 (Rechtsgewinde)	ca. 13 – 25	V2A	0.39
58324-240-10	M10 (Rechtsgewinde)	ca. 30 – 40	V2A	0.65
58324-240-12	M12 (Rechtsgewinde)	ca. 35 – 45	V2A	0.87

HÜLSENMUTTERN / BLINDNIETMUTTERN



Flachkopf-Hülsmutter mit Innengewinde

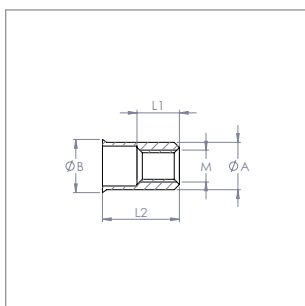
einzel

Artikel-Nr.	M x L1 [in mm]	L2 [in mm]	Ø A [in mm]	Ø B [in mm]	K [in mm]	Antrieb	Werkstoff	Preis in € pro Stück
58383-240-5	M5 x 8	12	9	15	2.2	SW 4	V2A	0.65
58383-240-6	M6 x 8,5	12	9	15	2.2	SW 5	V2A	0.69
58383-240-8	M8 x 11	17	10	20	2.2	SW 5	V2A	0.79
58383-240-10	M10 x 15	20,5	14	25	2,5	SW 6	V2A	0.89

Senkkopf-Hülsmutter mit Innengewinde

einzel

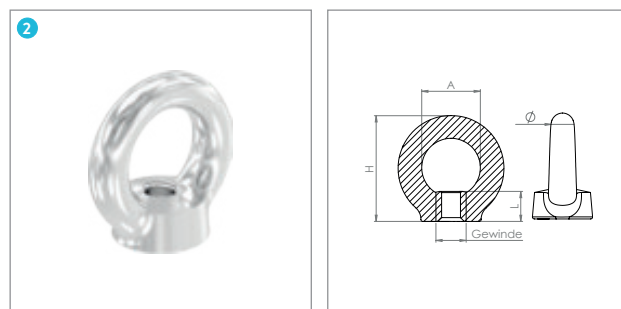
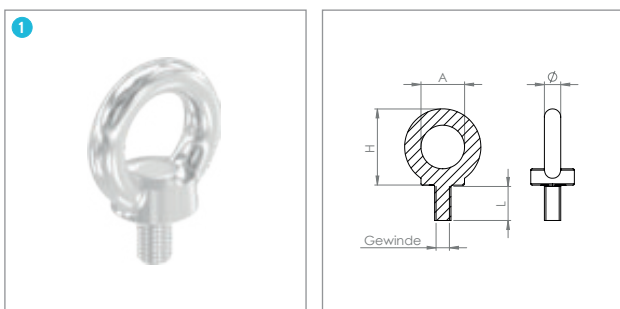
Artikel-Nr.	M x L1 [in mm]	L2 [in mm]	Ø A [in mm]	Ø B [in mm]	K [in mm]	Antrieb	Werkstoff	Preis in € pro Stück
58382-240-4	M4 x 7	12	5	8	1.8	SW 2.5	V2A	0.65
58382-240-5	M5 x 9	15	6.5	10	2.1	SW 3	V2A	0.72
58382-240-6	M6 x 9	16	8	12	2.3	SW 4	V2A	0.76
58382-240-8	M8 x 9	16	11	16	2.8	SW 5	V2A	0.87
58382-240-10	M10 x 12	20	14	20	3.3	SW 6	V2A	1.25



Blindnietmutter mit kleinem Senkkopf

Rundschaft gerändelt, mit Unterkopfverzahnung, Schaftende offen

Artikel-Nr.	M x L1 [in mm]	L2 [in mm]	Ø A [in mm]	Ø B [in mm]	für Wandstärke [in mm]	benötigter Bohr-Ø [in mm]	Anziehdrehmoment [in Nm]	VPE [Verpackungseinheit]	Werkstoff	Preis in € pro Stück
495-218	M4 x 4.5	10.0	5.9	7.0	0.5 - 3.0	6.0	max. 3.0	1 Stück	V2A	0.35
495-214	M5 x 6.5	12.0	6.9	8.0	0.5 - 3.0	7.0	max. 10.4	1 Stück	V2A	0.37
495-215	M6 x 8.0	14.5	8.9	10.0	0.5 - 3.0	9.0	max. 21.2	1 Stück	V2A	0.53
495-216	M8 x 8.5	16.0	10.9	12.0	0.5 - 3.0	11.0	max. 31.0	1 Stück	V2A	0.72
495-217	M10 x 11.5	20.0	12.9	14.5	0.8 - 3.5	13.0	max. 32.0	1 Stück	V2A	0.83
495-218-P	M4 x 4.5	10.0	5.9	7.0	0.5 - 3.0	6.0	max. 3.0	250 Stück	V2A	40.95
495-214-P	M5 x 6.5	12.0	6.9	8.0	0.5 - 3.0	7.0	max. 10.4	250 Stück	V2A	41.95
495-215-P	M6 x 8.0	14.5	8.9	10.0	0.5 - 3.0	9.0	max. 21.2	250 Stück	V2A	56.95
495-216-P	M8 x 8.5	16.0	10.9	12.0	0.5 - 3.0	11.0	max. 31.0	250 Stück	V2A	82.95
495-217-P	M10 x 11.5	20.0	12.9	14.5	0.8 - 3.5	13.0	max. 32.0	250 Stück	V2A	107.95
495-213	M5 x 6.5	12.0	6.9	8.0	0.5 - 3.0	7.0	max. 5.0	1 Stück	STAHL VERZINKT	0.13
495-210	M6 x 8.0	14.5	8.9	10.0	0.5 - 3.0	9.0	max. 10.0	1 Stück	STAHL VERZINKT	0.17
495-211	M8 x 8.5	16.0	10.9	12.0	0.5 - 3.0	11.0	max. 18.0	1 Stück	STAHL VERZINKT	0.19
495-212	M10 x 11.5	20.0	12.9	14.5	0.8 - 3.5	13.0	max. 30.0	1 Stück	STAHL VERZINKT	0.22



Ringschraube mit Außengewinde

einzel, DIN 580

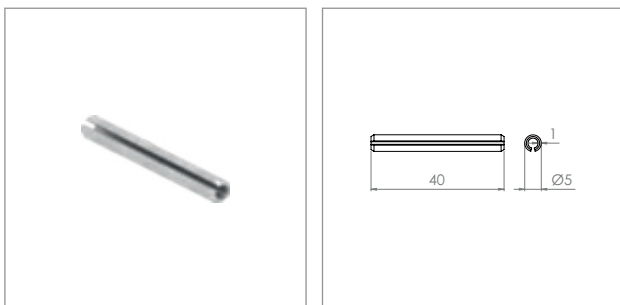
Artikel-Nr.		Ø [in mm]	Gewinde [in mm]	A [in mm]	H [in mm]	L [in mm]	Werkstoff	Preis in € pro Stück
100067006	1	Ø 6	M6	16	29	13	V4A	1.35
100067008	1	Ø 8	M8	20	34	16	V4A	1.95
100067010	1	Ø 10	M10	25	44	17	V4A	2.90
100067012	1	Ø 12	M12	30	52	20	V4A	5.20

Ringschraube mit Innengewinde

einzel, DIN 582

Artikel-Nr.		Ø [in mm]	Gewinde [in mm]	A [in mm]	H [in mm]	L [in mm]	Werkstoff	Preis in € pro Stück
100073006	2	Ø 6	M6	16	27	6	V4A	1.20
100073008	2	Ø 8	M8	20	35	9	V4A	1.80
100073010	2	Ø 10	M10	25	43	11	V4A	2.65
100073012	2	Ø 12	M12	30	51	12	V4A	4.15
100073016	2	Ø 16	M16	35	60	14	V4A	6.25

SPANNSTIFTE



Spannstift

einzel, DIN 8752

Artikel-Nr.	Abmessung [in mm]	Werkstoff	Preis in € pro Stück
58395-240-40	Ø 5 x 40	V2A	0.21



KLEBSTOFF, PFLEGE- & REINIGUNGSMITTEL

ARTIKELÜBERSICHT:



Sofortklebstoff
für Edelstahl
(flüssig)
[S. 546](#)



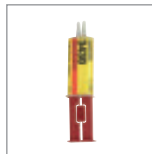
Sofortklebstoff
universal einsetzbar
(flüssig)
[S. 546](#)



Sofortklebstoff
universal einsetzbar
(gelförmig)
[S. 546](#)



**1-Komponenten-
kleber**
(flüssig)
[S. 546](#)



**2-Komponenten-
kleber**
(flüssig)
[S. 546](#)



**Universal- &
Spezialreiniger**
mit / ohne Box
[S. 548](#)



**Edelstahlpflegemittel
& Konservierer**
(flüssig)
[S. 548](#)



Schutz- & Pflegespray
400 ml Spraydose
[S. 548](#)



INOX CARE KIT
Reinigungs- & Pflegeset
[S. 550](#)



Sofortklebstoff für Edelstahl

flüssig

Artikel-Nr.	Füllmenge	Preis in € pro Stück
7080-K	50 ml	16.95

50ml Flasche; Kleber für Edelstahl, Stahl, Messing & Zink; Spaltmaß max. 0,3mm; Einsatzbereich -50° / +150°; eignet sich auch bestens als Gewindegewandung & ist für vibrierende Teile geeignet; härtet unter Luftabschluss auch bei niedrigen Temperaturen aus; hohe mechanische Festigkeit; beständig gegen Korrosion, Vibrationen, Gase, Öle, Wasser, Sauerstoff & viele weitere Chemikalien; härtet durch Erhitzen mit dem Heißluftfön schneller aus; Oberfläche muss vorher entfettet werden



Sofortklebstoff

flüssig

Artikel-Nr.	Füllmenge	Preis in € pro Stück
431-L	20 g	28.95

20g Flasche; Transparenter, farblos, mittelviskoser, universell einsetzbarer Sofortklebstoff auf Ethylbasis; geeignet für Metall, Gummi, Kunststoffe, poröse und / oder sauer reagierende Oberflächen; härtet zwischen eng anliegenden Flächen sehr schnell aus; ideal für kleine bis mittelgroße Teile; hervorragende Haftung auf den meisten Werkstoffen; handfest in 5 bis 10 Sekunden;



Sofortklebstoff

gelförmig

Artikel-Nr.	Füllmenge	Preis in € pro Stück
454-L-3G	3 g	6.55
454-L	20 g	28.95

3 g / 20 g Tube; Universal Sofortklebstoff-Gel; Tropffrei; ideal für Anwendungen über Kopf; schnelle Klebung diversen Materialien (z.B. Metall, Kunststoff, Elastomere); auch geeignet für poröse und stark saugende Materialien (z.B. Holz, Papier, Leder, Textilien); ideal für alle schnellen Reparaturen;



1-Komponentenkleber

flüssig

Artikel-Nr.	Füllmenge	Preis in € pro Stück
638-V2A	10 ml	16.95

10ml Flasche; hochfester Universal Fügeklebstoff; schnell aushärtend; hohe Temperaturbeständigkeit; zum Kleben von zylindrischen Fügeteilen; besonders geeignet für große Klebspalten bis max. 0,25 mm; härtet unter Luftabschluss zwischen eng anliegenden Metallflächen aus; geeignet für aktive Metalle und passive Werkstoffe; toleriert geringe Verunreinigungen von Oberflächen, auch durch Industrieöle; ideal für Teile in Getrieben oder Motoren!

Artikel-Nr.	Eigenschaften	Handfestigkeit erreicht	Endfestigkeit erreicht	möglicher Temperaturbereich
7080-K	<ul style="list-style-type: none"> ■ Geeignet für Edelstahl, Stahl, Messing, Zink; ■ Für großes Spaltmaß bis max. 0,3 mm geeignet, daher gut für Steckverbinder geeignet; ■ Als Gewindegewissung oder für vibrierende Teile geeignet; 	<p>Edelstahl: 9-15 min. Stahl: 9-15 min. Messing: 3-5 min. Zink: 8-12 min.</p>	<p>nach ca. 12-24 Std.</p>	<p>von -50°C bis +150°C</p>
431-L	<ul style="list-style-type: none"> ■ Geeignet für Metall, Kunststoff, Gummi, saure Oberflächen (z.B. bei chromatierten oder galvanisierten Teilen), poröse Materialien (z.B. Holz, Papier, Leder, Kork, Textilien); ■ Härtet zwischen eng anliegenden Flächen sehr schnell aus; ■ Ideal für kleine bis mittelgroße Teile; ■ Hervorragende Haftung auf den meisten Werkstoffen; 	<p>nach ca. 5-10 Sek.</p>	<p>nach ca. 24 Std.</p>	<p>von -40°C bis +80°C</p>
454-L-3G / 454-L	<ul style="list-style-type: none"> ■ Geeignet für Metall, Kunststoff, Gummi, poröse Materialien (z.B. Holz, Papier, Leder, Kork, Textilien); ■ Ideal für kleine bis mittelgroße Teile; ■ Optimal für alle schnellen Reparaturen; ■ Zum Verbinden von Werkstoffen bei Anwendungen, bei denen eine gleichmäßige Spannungsverteilung und hohe Zug- bzw. Scherfestigkeit gefordert werden; ■ Die gelförmige Konsistenz erlaubt Arbeiten an senkrechten Flächen ohne Tropfen; 	<p>nach ca. 5 min.</p>	<p>nach ca. 12 Std.</p>	<p>von -50°C bis +100°C</p>
638-V2A	<ul style="list-style-type: none"> ■ Geeignet für hochfeste Verbindungen mit Metallen (z.B. Edelstahl, Stahl, Aluminium, etc.); ■ Für großes Spaltmaß bis max. 0,25 mm geeignet; ■ Als Gewindegewissung geeignet; ■ Toleriert geringe Verunreinigungen von Oberflächen, auch durch Industrieöle; ■ Ideal für Getriebe- oder Motorteile; 	<p>nach ca. 1-3 min.</p>	<p>nach ca. 2-4 Std.</p>	<p>von -55°C bis +150°C</p>



PELOX Universal- & Spezialreiniger Plus 3000

inkl. Polierpad, Schwamm und Anwendungsanleitung

Artikel-Nr.	Füllmenge	Lieferumfang	Preis in € pro Stück
7066-PE	300 g	ohne Box	19.95
7065-PE	300 g	mit Box	21.95
7067-PE	-	Schwamm (einzeln)	1.29

300g Flasche, Spezialreiniger für Edelstahl & Beschichtungen (metallisch, organisch, anorganisch); für stärkste Verschmutzungen, Beläge & Korrosion;



Edelstahlpflegemittel & Konservierer

Sprühflasche

Artikel-Nr.	Füllmenge	Preis in € pro Stück
7075-NF	500 ml	21.95

500ml Flasche; Edelstahlpflegemittel beseitigt mühelos und zuverlässig alle Arten von Staub-, Fett-, Wasser-, Klebe- und Schmutzresten von matten Edelstahloberflächen; streifenfreie Oberfläche, schützt vor schneller Wiederanschmutzung und Fingerabdrücken durch einen Pflegefilm.



Schutz- & Pflegespray

Kein Versand ins Ausland oder auf Inseln

Artikel-Nr.	Füllmenge	Preis in € pro Stück
7064-PF	400 ml	10.95

400ml Spraydose; reinigt, pflegt und schützt Edelstahl- & Chromstahlteile; Entfernt Fingerabdrücke und Verschmutzungen; Wirkstoff dünn auf die trockene Fläche aufsprühen und mit einem fusselfreien Tuch verreiben und reinigen; bei geschliffenen Oberflächen wie Dunstabzugshauben, Aufzüge usw. immer in Schliffrichtung reiben; nicht auf Arbeitsflächen anwenden, die direkt mit Lebensmittel in Berührung kommen;

Artikel-Nr.	Eigenschaften	Anwendung	Füllmenge
7065-PE / 7066-PE	<ul style="list-style-type: none"> ■ Reinigungsmittel für Edelstahl & Beschichtungen (metallisch, organisch, anorganisch); ■ Für stärkste Verschmutzungen, Beläge und Korrosion; ■ Inkl. Schwamm, Polierpad & Gebrauchsanweisung 	Produkt mittels Schwamm einarbeiten. Einwirkzeit hängt vom Zustand der Oberfläche und dem Verschmutzungsgrad ab. Produktreste nach der Reinigung mit Wasser entfernen und ggf. trocken mit dem Polierpad nachpolieren.	300 ml
7075-NF	<ul style="list-style-type: none"> ■ Edelstahlreinigung und -pflege ■ Reinigt und schützt ■ Schnelle und schonende Reinigung ■ Hinterlässt einen trockenen, wasserabweisenden Schutzfilm ■ Stoppt Korrosion - dient der Werterhaltung ■ Sparsam und effektiv in den Anwendung ■ Mit frischem Zitronenduft ■ auch für Aluminium, Buntmetalle und alle gängigen Kunststoffe geeignet ■ vor der Anwendung auf Verträglichkeit prüfen 	Produkt auf die zu reinigende Oberfläche aufsprühen und mit einem sauberen Küchenpapier oder Wischtuch verreiben. Anschließend mit einem weiteren Tuch nachpolieren. Einige Minuten nachtrocknen lassen. Nicht feucht nachwischen, damit der Pflegefilm erhalten bleibt.	500 ml
7064-PF	<ul style="list-style-type: none"> ■ Schutz- & Pflegespray für Edelstahl- & Chromstahlteile; ■ Entfernt Fingerabdrücke & Verschmutzungen; ■ Kein Versand ins Ausland oder auf Inseln; ■ Nicht auf Arbeitsflächen anwenden, die direkt mit Lebensmitteln in Berührung kommen; 	Produkt dünn auf die trockene Fläche aufsprühen und mit einem fusselfreien Tuch verreiben und reinigen. Bei geschliffenen Oberflächen immer in Schliffrichtung reiben (wie Dunstabzugshauben, Aufzüge usw.).	400 ml



INOX CARE KIT – Reinigungs- & Pflegeset

Verkauf nur in Deutschland & Österreich

Artikel-Nr.	Beschreibung	Preis in € pro Stück
7070-TK	Komplett-Set im Koffer	214.95

Flugrostentferner (125 Tücher), Neutralisierung (125 Tücher), Passivierung (125 Tücher), Versiegelung (750 ml), Gummihandschuhe

ANWENDUNGSBESCHREIBUNG – INOX CARE KIT:

INOX CARE KIT ist eine spezielle Anwendung für die Entfettung, Deoxidation, Passivierung und Schutz/Finish von Edelstahl. Oxidation auf Edelstahloberflächen wird eliminiert und vorgebeugt. Diese Produkte werden mittels der Verwendung von Tücher und als Sprühmittel (das Finish Produkt ist flüssig) aufgetragen.

INOX CARE KIT wurde speziell für die Reinigung/Wartung von Edelstahloberflächen entwickelt und ist für jeden Industriebereich und Oberflächenbearbeitungsart geeignet, z.B. satinierte/glänzende/gestahlte/marmorierte Oberfläche (ausgenommen sind Oberflächen, die für Lebensmittel genutzt werden).

DAS INOX CARE KIT BESTEHT AUS:

- WE DX POWER: Tücher zur Deoxidation
- WE DX NEUTRAL: Tücher zur Neutralisation
- WE DX PASS: Tücher zur Passivierung/Dekontamination
- WE FS3: Flüssiges Produkt zum Finish
- Handschuhe
- Mikrofasertuch

Bei der ersten Verwendung wird empfohlen, die Grundreinigung durchzuführen.

Bitte beachten Sie unbedingt, die Sicherheitsdatenblätter und entsprechenden Warnhinweise für die Produkte. Es wird empfohlen, das Produkt mit verschlossenen Behältern von Hitzequellen und Sonneneinstrahlung entfernt aufzubewahren, um ein Austrocknen zu vermeiden. Im geschlossenen Zustand ist das Produkt circa 2 Jahre verwendbar.

GRUNDREINIGUNG:**(Entfernen von Oberflächenrost/Verschmutzungen sowie Neutralisierung und Schutz)**

1. Verwenden Sie immer die beiliegenden Gummihandschuhe
2. Verwenden Sie ein Tuch aus dem Behälter WE DX POWER, mit dem Sie die zu behandelnde Oberfläche gleichmäßig abwischen. Warten Sie danach ca. 10 – 15 Minuten. ACHTUNG: Bei erstmaliger Verwendung des Reinigungsproduktes oder bei besonders hartnäckigen Verschmutzungen wischen Sie die Oberfläche nochmals mit dem gleichen Tuch ab. Warten Sie nochmals ca. 5 – 10 Minuten.
3. Neutralisieren Sie die bereits mit dem Tuch WE DX POWER behandelte Oberfläche, indem Sie diese mit einem Tuch aus dem Behälter WE DX NEUTRAL gleichmäßig abwischen.
4. Behandeln Sie danach die Oberfläche mit einem Tuch aus dem Behälter WE DX PASS, um eine Passivierung zu erzeugen.
5. Entfernen Sie die Reste des Reinigungsmittels auf der behandelten Oberfläche, indem Sie diese mit einem feuchten, faserfreien Tuch abwischen.
6. Zum Schluss tragen Sie mit dem mitgelieferten Tuch die flüssige Versiegelung WE FS3 gleichmäßig auf die trockene Oberfläche auf.
7. Lassen Sie danach die Oberfläche an der Luft trocknen, ohne abzuwischen.

Bitte bewahren Sie den Schutzdeckel der Behälter auf, damit der Inhalt gegen das Austrocknen geschützt wird.

REGULÄRER REINIGUNGSZYKLUS:**(Vorbeugung und Schutz bei bereits sauberer und fettfreier Oberfläche)**

1. Verwenden Sie immer die beiliegenden Gummihandschuhe
2. Tragen Sie mit dem mitgelieferten Tuch die flüssige Versiegelung WE FS3 gleichmäßig auf die Oberfläche auf.
3. Lassen Sie danach die Oberfläche an der Luft trocknen, ohne abzuwischen.



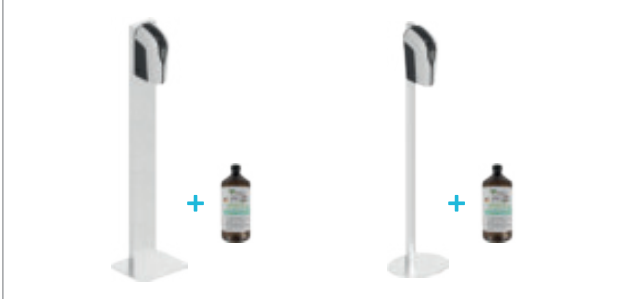
- ✓ Mehr als 20.000 Sprühungen pro Batterieladung möglich
- ✓ Über 2000 Sprühungen je 1L Füllung
- ✓ Abgabemenge einstellbar pro Sprühung 0.3 / 0.6 ml

AA

Benötigt werden:
8x AA-Batterien



DESINFEKTIONSMITTEL-SPENDER



Desinfektionsmittelspender mit Edelstahlsäule

inkl. Handreinigungsmittel (1 Liter)

Artikel-Nr.	Ständer [in mm]	Höhe [in mm]	Bodenplatte [in mm]	Werkstoff	Preis in € pro Stück
DES-KS1	rechteckig	1200	290 x 250	V2A	79.95
DES-KS3	rund	1200	290 x 250	V2A	59.95

LIEFERUMFANG:

- Edelstahlsäule (rund / rechteckig)
- Spender (DES-D1) mit Handerkennungs-Sensor
- 1 L Handreinigungsmittel



Desinfektionsmittelspender zur Wandmontage

inkl. Befestigungsmaterial und Handreinigungsmittel (1 Liter)

Artikel-Nr.	Geeignet für Füllung	Preis in € pro Stück
DES-D1-SET	flüssig	23.95

LIEFERUMFANG:

- Spender (DES-D1) mit Handerkennungs-Sensor
- Wandbefestigungsmaterial
- 1 L Handreinigungsmittel



Auffangwanne

Zubehör für DES-KS1

Artikel-Nr.	Passend zu [Artikel-Nr.]	Preis in € pro Stück
DES-AW	DES-KS1	9.95

- Optionales Zubehör zum Einhängen in die rechteckige Edelstahlsäule des Desinfektionsmittelspenders DES-KS1.



Desinfektionsmittelspender

inkl. Wandbefestigungsmaterial

Artikel-Nr.	Geeignet für Füllung	Preis in € pro Stück
DES-D1	flüssig	19.95
DES-D1-GEL	gelartig	19.95

- Handreinigungsmittel nicht im Lieferumfang enthalten



Handreinigungsmittel

Zubehör zum Nachbestellen

Artikel-Nr.	Menge	Preis in € pro Stück
DES-1L	1 Liter	4.95

- Mit 80% Alkohol, Dexpanthenol und Zitronengeruch
- Trocknet die Hände nicht aus, sondern versorgt diese mit Feuchtigkeit
- Hält weich und geschmeidig
- Verleiht ein angenehmes Gefühl von Frische



Ersatzdüse für Spender

Ersatzteil für DES-D1 / DES-D1-GEL

Artikel-Nr.	Preis in € pro Stück
DES-D1-DUESE	2.95
DES-D1-DUESE-GEL	2.95



Benötigt werden 8x AA-Batterien. Diese sind nicht im Lieferumfang der Desinfektionsmittelspender enthalten.

8x

AA

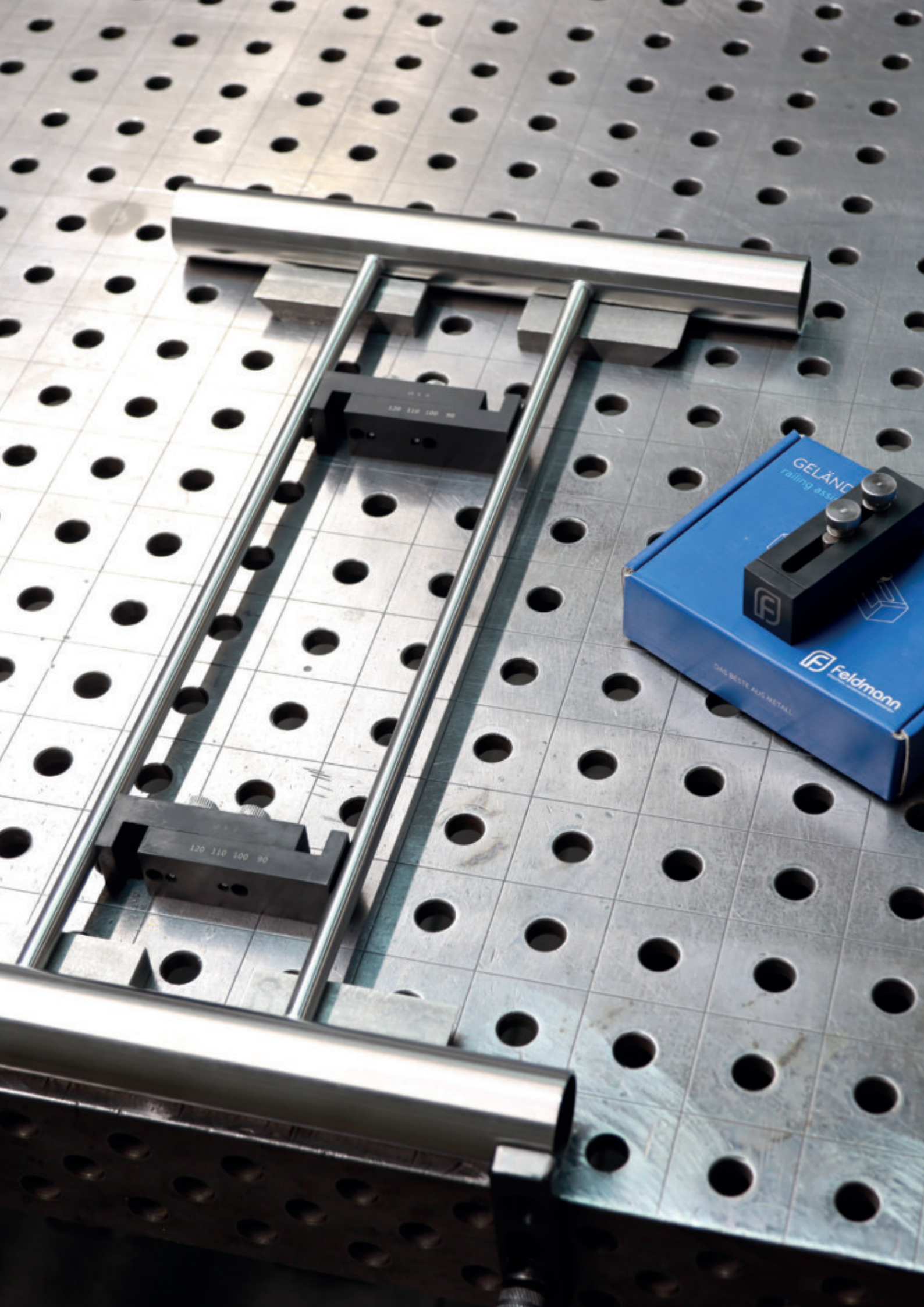


Stromkabel

Zubehör für DES-D1 / DES-D1-GEL

Artikel-Nr.	Preis in € pro Stück
DES-D1-KABEL	4.65

- Optionales Zubehör, falls Desinfektionsmittelspender mittels Stromkabel in Betrieb genommen werden soll



GELÄNDERSTABLEHRE



Geländerstablehre

Gebrauchsmustergeschützt

Artikel-Nr.	einstellbarer Stababstand	Lieferumfang	Preis in € pro Stück/Set
60640-240	96 - 122 mm	1 Stück	89.95
60640-240-SET	96 - 122 mm	2 Stück	159.95

- Präzisionsgefertigt
- Erhöhter Widerstand gegen adhäsiven Verschleiß
- Lasergravierter Nonius
- Einfache Handhabung
- Kostensparend bei der Geländerherstellung
- Werkstoff: hochlegierter Kaltarbeitsstahl mit speziell gehärteter Oberfläche



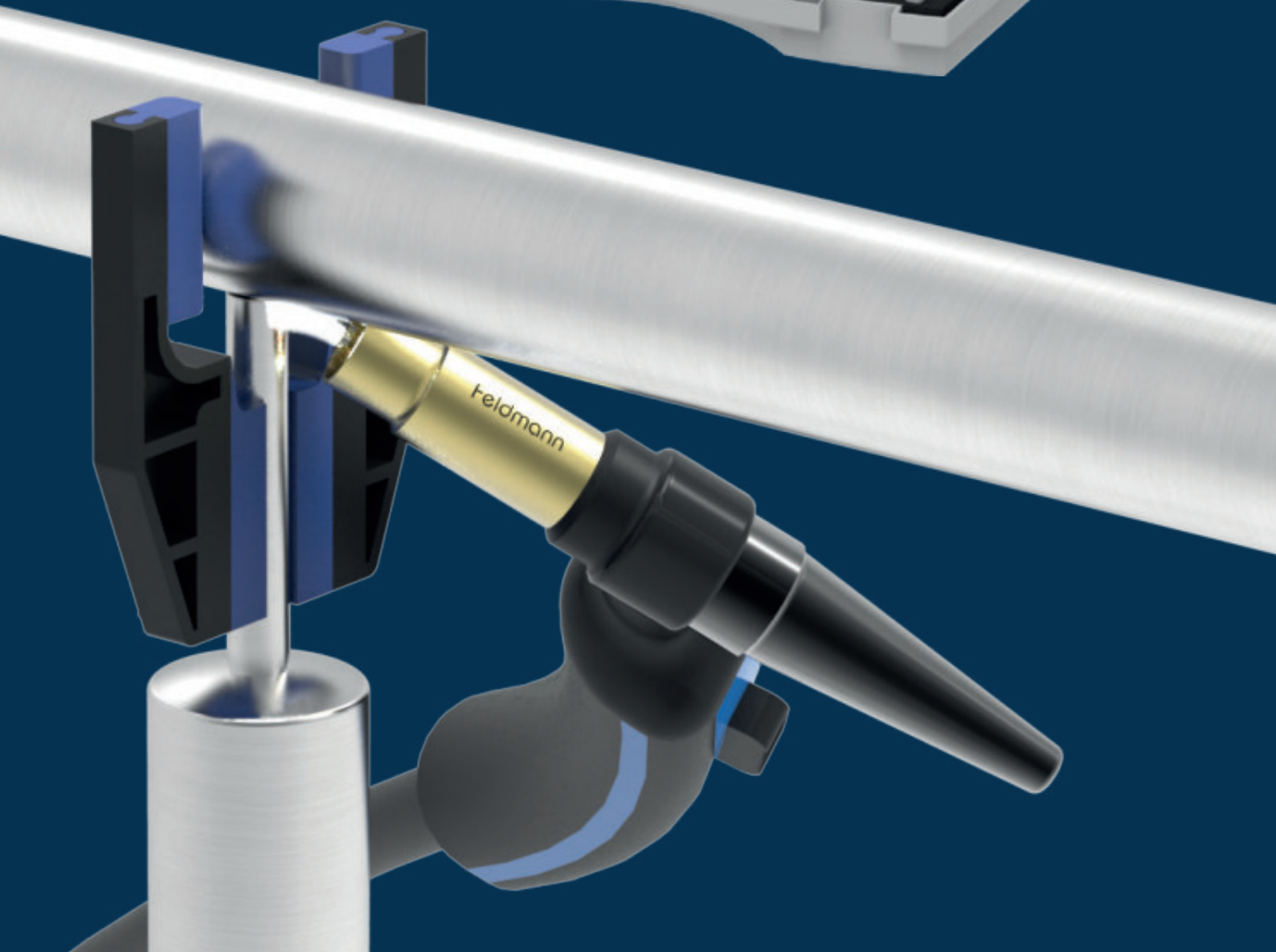
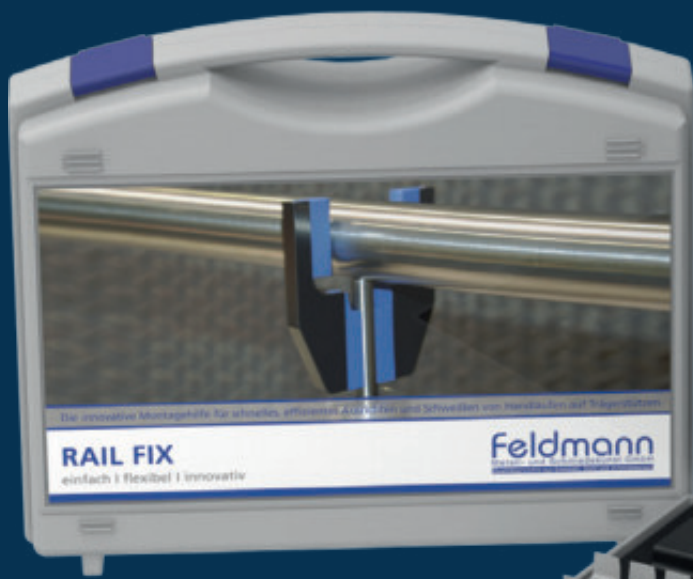
Wir empfehlen, die Geländerstablehre vor der Benutzung zusätzlich mit Antihaft Spray gegen Schweißspritzer zu behandeln.

BESCHREIBUNG:

Mit Hilfe der Geländerstablehre lassen sich in sehr kurzer Zeit die lichten Maße zwischen Füllstäben einstellen.

Die Lehre besteht aus hochlegiertem Kaltarbeitsstahl, dessen Oberfläche nitrocarburiert wurde. Das Verfahren schützt zuverlässig gegen Korrosion und verringert das Anheften von Schweißspritzern.

Der errechnete lichte Abstand zwischen den Füllstäben kann mit der beweglichen Längenskala (Nonius) auf der Lehre eingestellt werden. Mit der Feldmann Geländerstablehre können nun alle Füllstäbe präzise verschweißt werden.



RAIL FIX



RAIL FIX Starter-Set

16 Teile inkl. Koffer

Artikel-Nr.	Grund-träger	Haltevorrichtung [in mm]	Distanzstücke [in mm]	Preis in € pro Set
60630-240-SS	4 x	4 x Ø 12	8 x Ø 42.4	169.95



RAIL FIX Komplett-Set

40 Teile inkl. Koffer

Artikel-Nr.	Grund-träger	Haltevorrichtung [in mm]	Distanzstücke [in mm]	Preis in € pro Set
60630-240	4 x	4 x Ø 10	8 x Ø 33.7	259.95
		4 x Ø 12	8 x Ø 42.4	
		4 x Ø 14	8 x Ø 48.3	



RAIL FIX Erweiterungs-Sets

Ohne Grundträger, je 12 Teile

Artikel-Nr.	Grund-träger	Haltevorrichtung [in mm]	Distanzstücke [in mm]	Preis in € pro Set
60630-240-E1	-	4 x Ø 10	8 x Ø 33.7	75.95
60630-240-E2	-	4 x Ø 14	8 x Ø 48.3	75.95

RAIL FIX:

- Die innovative Montagehilfe für schnelles, effizientes Ausrichten und Schweißen von Handlauf auf Trägerstütze.
- Auch für steigende Handläufe bis 45° verwendbar.
- Europapatentiert & gebrauchsmustergeschützt.

ZUM MONTAGEVIDEO:



Folgen Sie dem Link auf Youtube und sehen Sie sich das Feldmann-Montagevideo an.

<https://www.youtube.com/watch?v=4HvF73pTdmI>

ZEIT- UND KOSTENERSPARNIS:

Beispiel: Durchschnittliche Kosten eines Gesellen im Großraum Stuttgart 42 € / Std.

Zeit der Montage ohne Rail Fix: ca. 45 min. mit 2 Arbeitern = entstandene Kosten: **63 €**

Zeit der Montage mit Rail Fix: ca. 10 min. mit 1 Arbeiter = entstandene Kosten: **7 €**

Sie sparen damit mehr als eine Arbeitskraft pro Stunde. Damit wäre mit 10 Montagevorgängen das RAIL FIX-System bezahlt. Dies entspricht einer Zeit von 1 Stunde und 40 Minuten (10 x 10 min.).

RAIL FIX – DIE INNOVATIVE MONTAGEHILFE

Ist ein effektives Montage-Hilfswerkzeug zur exakten Befestigung und Ausrichtung von Handläufen auf Trägerstützen.

RAIL FIX leistet die perfekte Vorarbeit zum Verschweißen aller Arten von Handläufen und Trägerstützendurchmesser.

Der gesamte Montagevorgang wird mit RAIL FIX signifikant erleichtert und ist von einer Arbeitskraft alleine problemlos zu meistern. Durch die somit entstandene extrem hohe Zeit- und Aufwandsersparnis können Handläufe jetzt stressfrei und in Rekordzeit verschweißt werden.

Anhand der flexiblen Haltevorrichtung des RAIL FIX aus Hartgummi, lassen sich alle Dimensionen von Handläufen und Trägerstützen, gerade oder gebogen, sehr leicht montieren.

Durch die Beschaffenheit der Haltevorrichtung lässt sich die Montagehilfe in jeder benötigten Höhe „freischwebend“ positionieren. Somit ist RAIL FIX in allen Bereichen des Balkon-, Geländer- und Treppenbaus einsetzbar, bei denen Handläufe verschweißt werden.

Mit RAIL FIX halten Sie ein hoch-innovatives und einfach anzuwendendes Werkzeug in Händen, mit dem sich Handlauf und Träger in wenigen Arbeitsschritten unkompliziert und schnell verschweißen lassen.

Eine große Arbeitserleichterung, ein enormer Wettbewerbsvorteil und daher ein absolutes Muss für jeden Metallbauer und Schlosser.

RAIL FIX-KOMPLETT-SET – DIE BESTANDTEILE

Das Montagehilfe-Set RAIL FIX besteht aus insgesamt 3 Teil-Positionen:

Position 1:

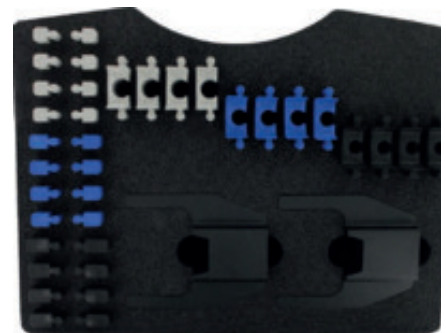
Grundträger, 4 Stück pro Koffer.

Position 2:

Haltevorrichtung, insg. 12 Stück, jeweils 4 für die Trägerdurchmesser \varnothing : 10 mm, 12 mm und 14 mm.

Position 3:

Distanzstücke, insg. 24 Stück, jeweils 8 für die Handlaufdurchmesser \varnothing : 33,7 mm, 42,4 mm und 48,3 mm.

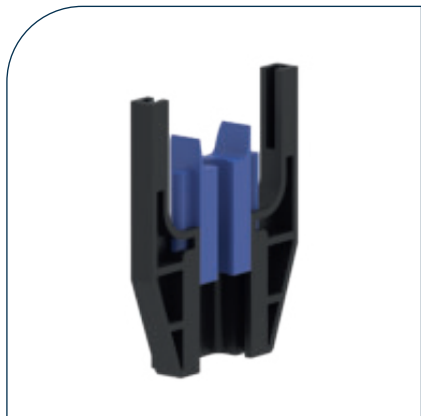


Alle Einzelteile werden praktisch und übersichtlich in einem Koffer geliefert.



RAIL FIX – DIE MONTAGE

Das Hilfswerkzeug RAIL FIX besteht aus 3 Bestandteile, die modular ineinandergefügt werden. Damit können schnell und in wenigen Schritten Handlauf und Träger zusammengefügt werden.



Haltevorrichtung

(für Träger Ø 10 / 12 / 14 mm) und Grundträger durch Einschieben verbinden.



Distanzstück

(für Handlauf Ø 33.7 / 42.4 / 48.3 mm) in den Grundträger einschieben.



Montagevorrichtung

ist fertig präpariert und wird durch Aufschieben mit dem Trägerpin verbunden.



Handlauf in die Vorrichtung einsetzen.



Der Handlauf ist automatisch mittig und mit leichtem Spiel fixiert.



Setzen der Schweißpunkte.



“Abklappen” der Vorrichtung und Fertigstellen der Schweißarbeiten.



MASCHINEN & WERKZEUG

SCHLEIFMASCHINEN & ZUBEHÖR:



UTC 9-R
Rohrbandschleifer
[S. 562](#)



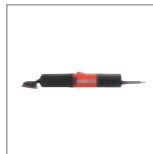
UTG 9-R
Rohrbandschleifer
[S. 563](#)



UBC 9-R
Bandfeilmaschine
[S. 564](#)



UMC 6-RL
Linearschleifer
[S. 565](#)



UMB 4-RQ
Querhubfeile
[S. 566](#)



POLY-PTX® 800
Schleifmaschinen-Set
[S. 567](#)

VIKING ARM:



Viking Arm
zum Heben & Klemmen
[S. 568](#)



GBR 50
inkl. Blindnietmuttern
[S. 569](#)



GBR 40-R
inkl. Blindnietmuttern
[S. 569](#)

SEILPRESSEN & SEILZANGE:



Akku-Pressen
für Drahtseile
[S. 570](#)



Handpresse
für Drahtseile
[S. 570](#)



Seilzange
für Stahlseile bis 20 mm
[S. 571](#)

ROHRBANDSCHLEIFER UTC 9-R



Rohrbandschleifer UTC 9-R

Normalausrüstung: Kabel mit Stecker, 1 Satz Schlüssel

Artikel-Nr.	Leistung [in Watt]	Preis in € pro Stück
140-300	600 W (230 V VDE)	995.95

Technische Daten:

- Leerlaufdrehzahl: 3.000 – 8.200 min⁻¹
- Bandgeschwindigkeit: 4.6 – 12.5 m/s
- Bandabmessung: 30 x 533 mm
- Bandart: Vlies- & Schleifbänder
- Gewicht ohne Kabel: 2.55 kg



- Bis zu 180° Umschlingungswinkel
- Bearbeitung von Rohren bis Ø 45 mm
- Integrierter Überlastschuttschalter
- Tachoregelektronik für konstante Arbeitsdrehzahlen
- Sanftanlauf für ruckfreies Anlaufen
- Warnleuchte bei Kohlenverschleiß: LED (im schwarzen Gehäuse hinten) leuchtet auf, sobald die Kohlen gewechselt werden müssen

Einsatzgebiet: Zum Schleifen u. Satinieren von Rohren im Geländerbau

Motorausführung: Schutzisolierter Universalmotor

Normalausrüstung: Kabel, 1 x Satz Schlüssel

Ersatzkohle für UTC 9-R

VE 2 Stück; Passend auch für Bandfeilmaschine (Art. 140-400)

Artikel-Nr.	passend für Artikel [Artikel-Nummer]	Preis in € pro VE
140-300-EK	140-300 / 140-400	7.95

SCHLEIF- & VLIESBÄNDER FÜR UTC 9-R



Schleifbänder (Abmessung 30 x 533 mm)

VE 20 Stück

Artikel-Nr.	Körnung [in Korn]	Abmessung [in mm]	Preis in € pro VE	
140-325	K60	30 x 533	29.95	
140-327	K80	30 x 533	29.95	
140-326	K120	30 x 533	29.95	
140-310	TRIZACT	K120	30 x 533	63.95
140-311	TRIZACT	K220	30 x 533	63.95
140-312	TRIZACT	K280	30 x 533	63.95
140-313	TRIZACT	K400	30 x 533	63.95
140-314	TRIZACT	K600	30 x 533	63.95



Vliesbänder (Abmessung 30 x 533 mm)

VE 5 Stück

Artikel-Nr.	Körnung	Farbe	Abmessung [in mm]	Preis in € pro VE
140-330	grob	braun	30 x 533	32.95
140-331	mittel	rot	30 x 533	32.95
140-332	fein	blau	30 x 533	32.95



Rohrbandschleifer UTG 9-R

Normalausrüstung: Kabel mit Stecker, 1 Satz Schlüssel

Artikel-Nr.	Leistung [in Watt]	Preis in € pro Stück
140-350	1050 W (230 V VDE)	1195.95

Technische Daten:

- Leerlaufdrehzahl: 4.000 – 9.000 min⁻¹
- Bandgeschwindigkeit: 7 – 15.5 m/s
- Bandabmessung: 30 x 610 mm
- Bandart: Vlies- & Schleifbänder
- Gewicht ohne Kabel: 3 kg



- Integrierter Überlastschuttschalter
- Digitale Elektronik sorgt für konstante Arbeitsdrehzahl
- Unterspannungsschutz. Unbeabsichtigtes Einschalten nach einem Spannungsunterbruch auch bei eingeschalteter Maschine unmöglich
- Sanftanlauf für ruckelfreies Anlaufen
- Rohrbandumschlingung 220°
- Bearbeitung von Rohren bis Ø 70 mm

Einsatzgebiet: Zum Schleifen u. Satinieren von Rohren im Geländerbau

Motorausführung: Schutzisolierter Universalmotor

Normalausrüstung: Kabel, 1 x Satz Schlüssel

Ersatzkohle für UTG 9-R

VE 2 Stück

Artikel-Nr.	passend für Artikel [Artikel-Nummer]	Preis in € pro VE
140-350-EK	140-350	8.45

SCHLEIF- & VLIESBÄNDER FÜR UTG 9-R



Schleifbänder (Abmessung 30 x 610 mm)

VE 20 Stück

Artikel-Nr.	Körnung [in Korn]	Abmessung [in mm]	Preis in € pro VE
140-370	K60	30 x 610	32.95
140-372	K80	30 x 610	32.95
140-371	K120	30 x 610	32.95
140-360	TRIZACT K120	30 x 610	69.95
140-361	TRIZACT K220	30 x 610	69.95
140-362	TRIZACT K280	30 x 610	69.95
140-363	TRIZACT K400	30 x 610	69.95
140-364	TRIZACT K600	30 x 610	69.95



Vliesbänder (Abmessung 30 x 610 mm)

VE 5 Stück

Artikel-Nr.	Körnung	Farbe	Abmessung [in mm]	Preis in € pro VE
140-380	grob	braun	30 x 610	43.95
140-381	mittel	rot	30 x 610	43.95
140-382	fein	blau	30 x 610	43.95

BANDFEILMASCHINE UBC 9-R



Bandfeilmaschine UBC 9-R

Normalausrüstung: schutzisolierter Universalmotor, Kabel 3 m, 1 gekröpfter Kontaktarm KA 25/9, 1 Inbusschlüssel SW 4

Artikel-Nr.	Leistung [in Watt]	Preis in € pro Stück
140-400	600 W (230 V VDE)	629.95

Technische Daten:

- Leerlaufdrehzahl: 3.000 – 8.200 min⁻¹
- Bandgeschwindigkeit: 4.8 – 13.2 m/s
- Bandabmessung: 6 x 520 / 12 x 520 mm
- Bandart: Vlies- & Schleifbänder
- Gewicht ohne Kabel: 1.95 kg

Ersatzkohle für UBC 9-R

VE 2 Stück; Passend auch für Rohrbandschleifer (Art. 140-300)

Artikel-Nr.	passend für Artikel [Artikel-Nummer]	Preis in € pro VE
140-300-EK	140-400 / 140-300	7.95



- Leistungsstarker Kompakt-Bandschleifer
- Variable Bandgeschwindigkeiten, stufenlos regelbar von 3.000 – 8.200 min⁻¹, von 4.8 – 13.2 m/s
- Einsetzbare Schleifbänder: Länge 520 mm, lieferbare Bandbreiten 3, 6, 12, 16 und 19 mm
- 6 verschiedene Kontaktarme, einfaches Auswechseln, problemlose BandlaufEinstellung
- Warnleuchte bei Kohlenverschleiß: LED (im schwarzen Gehäuse hinten) leuchtet auf, sobald die Kohlen gewechselt werden müssen

Einsatzgebiet: Leichter Einhand-Bandschleifer mit variabler Bandspannung für Entgrat-, Schleif- und Finisharbeiten

Motorausführung: Schutzisolierter Universalmotor

Normalausrüstung: Kabel, Kontaktarm KA 25/9, 6-Kt. Schlüssel SK 4

Kontaktarm für UBC 9-R

Zubehör für Bandfeilmaschine



Artikel-Nr.	Form	für Breite [in mm]	Preis in € pro Stück
140-410	spitz	3	129.95
140-411*	ballig	6 – 12	129.95

* wird serienmäßig mitgeliefert.

SCHLEIF- & VLIESBÄNDER FÜR UBC 9-R



Schleifbänder (diverse Abmessungen)

VE 20 Stück

Artikel-Nr.	Körnung [in Korn]	Farbe	Abmessung [in mm]	Preis in € pro VE	
140-419	K60	rot	3 x 520	20.95	
140-420	K100	braun	3 x 520	20.95	
140-424	K60	rot	6 x 520	20.95	
140-426	K80	rot	6 x 520	20.95	
140-425	K100	blau	6 x 520	20.95	
140-427	K60	rot	12 x 520	25.95	
140-429	K80	rot	12 x 520	25.95	
140-428	K120	blau	12 x 520	25.95	
140-415	TRIZACT	K120	grün	6 x 520	27.95
140-416	TRIZACT	K220	grün	6 x 520	27.95
140-417	TRIZACT	K120	grün	12 x 520	35.95
140-418	TRIZACT	K220	grün	12 x 520	35.95



Vliesbänder (diverse Abmessungen)

VE 20 Stück

Artikel-Nr.	Körnung	Farbe	Abmessung [in mm]	Preis in € pro VE
140-430	grob	braun	6 x 520	48.95
140-431	mittel	braun	6 x 520	48.95
140-432	fein	blau	6 x 520	48.95
140-440	grob	braun	12 x 520	74.95
140-441	mittel	braun	12 x 520	74.95
140-442	fein	blau	12 x 520	74.95



Linearschleifer UMC 6-RL

Normalausrüstung: Kabel mit Stecker, Inbusschlüssel

Artikel-Nr.	Leistung [in Watt]	Preis in € pro Stück
140-601	500 W (230 V VDE)	789.95

Technische Daten:

- Schleifblätter: 39 x 60 mm
- Hub: 8 mm (Weg des Schubs)
- Hubfrequenz: 2.300 – 5.200 min⁻¹
- Gewicht ohne Kabel: 2.0 kg



- Flexibel einsetzbar (z.B. auch auf Baustellen)
- Regulierbare Hubgeschwindigkeit
- Unterspannungsschutz. Unbeabsichtigtes Einschalten nach einem Spannungsunterbruch auch bei eingeschalteter Maschine unmöglich
- Auch für den Zugang in spitze Winkel geeignet
- Warnleuchte bei Kohlenverschleiß: LED (im schwarzen Gehäuse hinten) leuchtet auf, sobald die Kohlen gewechselt werden müssen
- Partikelschutz (optional)

Einsatzgebiet: Zum Schleifen u. Satinieren von Profilen, Gehäuseteilen und Rechteckrohren im Metall- und Geländerbau

Motorausführung: Schutzisolierter Universalmotor

Normalausrüstung: Kabel, 6-Kt. Stiftschlüssel, Schleifschuh rechteckig



Schleifschuh für UMC 6-RL

mit Klettverschluss

Artikel-Nr.	Form	Preis in € pro Stück
140-610*	rechteckig	36.95

* wird serienmäßig mitgeliefert.



Schleifschuh für UMC 6-RL

mit Klettverschluss

Artikel-Nr.	Form	Preis in € pro Stück
140-611**	flach	36.95

** kann angespitzt werden.

SCHLEIF- & VLIESBLÄTTER/-ROLLEN FÜR UMC 6-RL



Schleifblätter (Abmessung 39 x 60 mm)

VE 50 Stück

Artikel-Nr.	Körnung [in Korn]	Abmessung [in mm]	Preis in € pro VE
140-619	K60	39 x 60	29.95
140-620	K120	39 x 60	29.95
140-621	K180	39 x 60	29.95



Vliesblätter (Abmessung 39 x 60 mm)

VE 20 Stück

Artikel-Nr.	Körnung	Farbe	Abmessung [in mm]	Preis in € pro VE
140-630	grob	braun	39 x 60	28.95
140-631	mittel	braun	39 x 60	22.95
140-632	fein	rot	39 x 60	22.95

Hand-Vliesrollen (Rolle 10 m x 100 mm)

VE 1 Stück

Artikel-Nr.	Körnung	Länge [in m]	Breite [in mm]	Preis in € pro Stück
104-157	K180	10	100	64.95
104-158	K280	10	100	64.95
104-160	K500	10	100	64.95

QUERHUBFEILE UMB 4-RQ



Querhubfeile UMB 4-RQ

Normalausrüstung: Kabel mit Stecker, Inbusschlüssel

Artikel-Nr.	Leistung [in Watt]	Preis in € pro Stück
140-602	270 W (230 V VDE)	869.95

Technische Daten:

- Schleifblätter: 39 x 60 mm
- Hub: 8 mm (Weg des Schubs)
- Hubfrequenz: 1.500 – 3.750 min⁻¹
- Gewicht ohne Kabel: 1.9 kg



- Flexibel einsetzbar (z.B. auch auf Baustellen)
- Regulierbare Hubgeschwindigkeit
- Spannungsschutz. Unbeabsichtigtes Einschalten nach einem Spannungsunterbruch auch bei eingeschalteter Maschine unmöglich
- Warnleuchte bei Kohlenverschleiß: LED (im schwarzen Gehäuse hinten) leuchtet auf, sobald die Kohlen gewechselt werden müssen
- Partikelschutz (optional)

Einsatzgebiet: Zum Schleifen u. Satinieren von Profilen, Gehäuseteilen und Rechteckrohren im Metall- und Geländerbau. Besonders geeignet zum Schleifen zwischen den Füllstäben bei Rechteckrohren im Geländerbau.

Motorausführung: Schutzisolierter Universalmotor

Normalausrüstung: Kabel, 6-Kt. Stiftschlüssel, Schleifschuh rechteckig



Schleifschuh für UMB 4-RQ

mit Klettverschluss

Artikel-Nr.	Form	Preis in € pro Stück
140-612 *	rechteckig	27.95

* wird serienmäßig mitgeliefert.



Schleifschuh für UMB 4-RQ

mit Klettverschluss

Artikel-Nr.	Form	Preis in € pro Stück
140-613	flach	27.95

SCHLEIF- & VLIESBLÄTTER/-ROLLEN FÜR UMB 4-RQ



Schleifblätter (Abmessung 39 x 60 mm)

VE 50 Stück

Artikel-Nr.	Körnung [in Korn]	Abmessung [in mm]	Preis in € pro VE
140-619	K60	39 x 60	29.95
140-620	K120	39 x 60	29.95
140-621	K180	39 x 60	29.95



Vliesblätter (Abmessung 39 x 60 mm)

VE 20 Stück

Artikel-Nr.	Körnung	Farbe	Abmessung [in mm]	Preis in € pro VE
140-630	grob	braun	39 x 60	28.95
140-631	mittel	braun	39 x 60	22.95
140-632	fein	rot	39 x 60	22.95

Hand-Vliesrollen (Rolle 10 m x 100 mm)

VE 1 Stück

Artikel-Nr.	Körnung	Länge [in m]	Breite [in mm]	Preis in € pro Stück
104-157	K180	10	100	64.95
104-158	K280	10	100	64.95
104-160	K500	10	100	64.95



Satiniermaschine UPK 5-R im Set

Zubehör (unten) bereits im Lieferumfang enthalten.

Artikel-Nr.	Leistung [in Watt]	Preis in € pro Stück
140-900	1530 W	999.95

Set beinhaltet:

- 1x elastische Walze 190-416 mit Ø 100mm
- 10x TZ Bänder 190-437
- 2x Vliesbänder 490-431
- 1x gefaltete Vlieswalze K100 190-410
- 1x gefaltete Vlieswalze K180 190-411
- 1x Profi-Koffer

Ersatzkohle für UPK 5-R

VE 2 Stück; Passend auch für Satiniermaschine (Art. UPK 5-R)

Artikel-Nr.	passend für Artikel [Artikel-Nummer]	Preis in € pro VE
140-900-EK	140-900	19.90



- Auswechselbare Arbeitsspindel zum mühelosen Umrüsten von 19 x 100 mm auf M14-Aufnahme
- Schleifwalzen 100 x 100 mm in verschiedenen Ausführungen einsetzbar
- Extrem leicht
- Erhöhte Sicherheit für den Anwender durch Thermoschutz und Sanftanlauf
- Digitale Elektronik sorgt für konstante Arbeitsdrehzahl
- Unterspannungsschutz. Unbeabsichtigtes Einschalten nach einem Spannungsunterbruch auch bei eingeschalteter Maschine unmöglich
- Abluft wird 45° am Benutzer weggeführt

Einsatzgebiet: Zum Entfernen von Kratzern, Korrosion, zum Entgraten und Entzundern, zum Satinieren und Feinschleifen insb. von rostfreiem Stahl, Stahl, Aluminium und Kupfer

Motorausführung: Schutzisolierter Universalmotor

Normalausrüstung: Kabel, Einmaulschlüssel SW 17, Schutzhaube Ø 125 x 100 mm mit Handgriff, Aufnahmespindel Ø 19 x 100 mm

ZUBEHÖR ZUM NACHBESTELLEN FÜR UPK 5-R



Faser-Vlieswalze gefaltet FVVGW

VE = 1 Stück

Artikel-Nr.	Körnung	Preis in € pro VE
140-910	K100	47.95
140-911	K180	47.95



ESW mit Keilnut

VE = 1 Stück

Artikel-Nr.	Abmessung [in mm]	Preis in € pro VE
140-915	Ø 90	134.95
140-916	Ø 100	134.95

Schleifband strukturiert, ESWB TZ

VE = 10 Stück



Artikel-Nr.	Körnung	Abmessung [in mm]	Preis in € pro VE
140-935	A160	Ø 90 x 100	44.95
140-936	A65	Ø 90 x 100	44.95
140-937	A160	Ø 100 x 100	47.95
140-938	A65	Ø 100 x 100	47.95



Schleifband Korund, ESWB AO

VE = 10 Stück

Artikel-Nr.	Körnung	Abmessung [in mm]	Preis in € pro VE
140-920	K60	Ø 90 x 100	19.95
140-921	K120	Ø 90 x 100	18.95
140-922	K180	Ø 90 x 100	18.95
140-925	K60	Ø 100 x 100	24.95
140-926	K120	Ø 100 x 100	23.95
140-927	K180	Ø 100 x 100	23.95



Faser-Vliesbänder, ESWB FVV

VE = 5 Stück

Artikel-Nr.	Körnung	Abmessung [in mm]	Preis in € pro VE
140-930	grob	Ø 100 x 100	88.95
140-931	mittel	Ø 100 x 100	88.95
140-932	fein	Ø 100 x 100	88.95



Viking Arm

Universalwerkzeug zum Anheben, Ausrichten oder Klemmen

Artikel-Nr.	Traglast [max.]	Preis in € pro Stück
WZ-VKA-001	150 kg	159.95

Technische Daten:

- Traglast: max. 150 kg
- Abmessung: 383 x 219 x 87 mm
- Sockel: 5 x 105 x 87 mm (Standard)
- Verstellbereich: Heben: 6 → 215 mm
Klemmen: 360 → 150 mm
- Material: gehärteter Edelstahl & Aluminium
- Gewicht: 1.4 kg



Zum Produktfilm scannen!

- Anheben, ausrichten, verspannen, festziehen, stützen mit nur einem Werkzeug
- Universalwerkzeug für Rahmen, Balken, Fenster, Türen, Möbel, Schränke, Badarmaturen, Fliesen, Wandpaneele, Bodenbeläge uvm.
- Hohe Zeitersparnis & gesicherte Qualität
- Langlebiges und robustes Design
- Mit dem Viking-Arm lassen sich sogar viele Zwei-Mann-Jobs von nur einer einzigen Person erledigen
- Entwickelt von Profis für Profis



Alternativ-Bodenplatte

3 mm inkl. Hebeelement für Viking Arm

Artikel-Nr.	passend für Artikel [Artikel-Nummer]	Preis in € pro Stück
WZ-VKA-002	WZ-VKA-001	19.95

- Abmessung: 3 x 77 x 62 mm

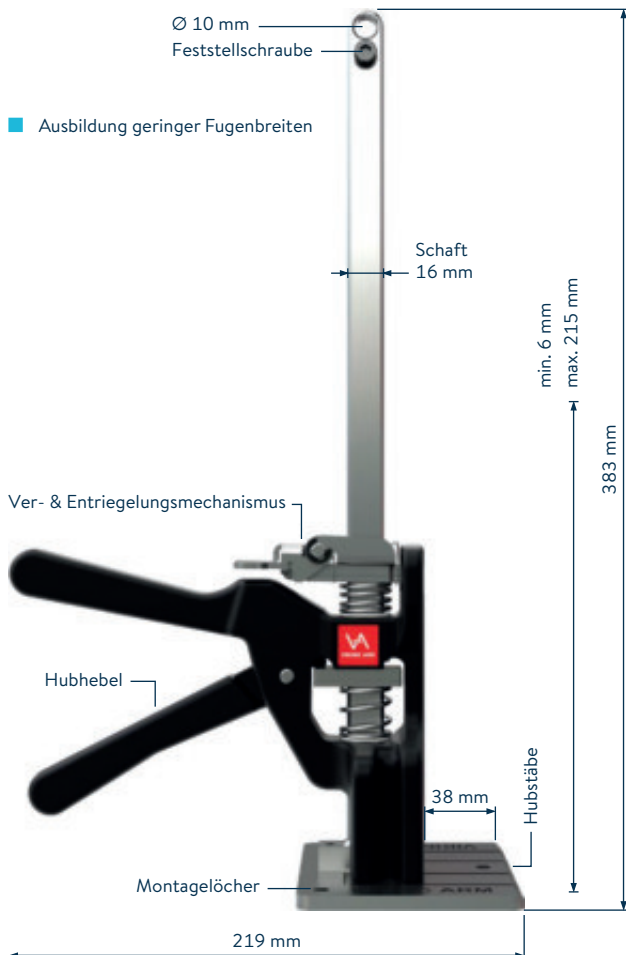


Glasschutzmagnet (2er Set)

VE 2 Stück; Zubehör für Viking Arm

Artikel-Nr.	passend für Artikel [Artikel-Nummer]	Preis in € pro VE
WZ-VKA-010	WZ-VKA-001	2.95

- Verhindert den direkten Kontakt zwischen Ausleger aus Metall und Glas.



- Ausbildung geringer Fugenbreiten





Hand-Blindnietmuttern-Setzgerät, GBM 50

inkl. Transportkasten

Artikel-Nr.	Arbeitsbereich	Preis in € pro Stück
495-221	Blindnietmuttern (M3 bis M10)	345.95

Set beinhaltet:

- Gewindedorne und Mundstücke: M5, M6, M8 und M10
- 1 Montageschlüssel
- Betriebsanleitung mit Ersatzteilliste
- Kunststoff-Tragekoffer

Technische Daten:

- Gewicht: 2.40 kg
- Gesamtlänge: 485 mm
- Auch für Blindnietmutter geeignet (Umrüstung möglich)

Vorteile:

- Quick-Drillleinrichtung für schnelles und einfaches Ein- und Ausdrillen des Gewindedornes
- Günstiges Übersetzungsverhältnis für geringen Kraftaufwand auch beim Setzen von großen Blindnietmuttern
- Einfache Hubeinstellung durch Einstellring und Hubskala für sicheres und vollständiges Setzen der Blindnietmutter
- Werkzeugloser Wechsel von Gewindedorn und Mundstück
- Mundstücke und Gewindedorne kompatibel mit GBM 40-R
- Umrüstbar zum Setzen von Blindnietmuttern



Blindnietmuttern-Setzgerät als Ratsche, GBM 40-R

inkl. Transportkasten

Artikel-Nr.	Arbeitsbereich	Preis in € pro Stück
495-220	Blindnietmuttern (M3 bis M10)	299.95

Set beinhaltet:

- Gewindedorne und Mundstücke: M5, M6, M8 und M10
- 1 Montageschlüssel
- Betriebsanleitung mit Ersatzteilliste
- Kunststoff-Tragekoffer

Technische Daten:

- Gewicht: 1.25 kg
- Gesamtlänge: 212 mm
- Auch für Blindnietmutter geeignet (Umrüstung möglich)

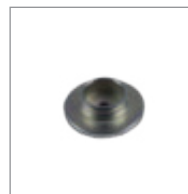
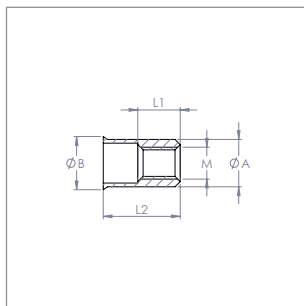


Gewindedorn

Zubehör für GBM 50 und GBM 40-R

Artikel-Nr.	Gewinde [in mm]	Preis in € pro Stück
495-230-M3	M3	38.95
495-230-M4	M4	38.95

- Passend zu Art. 495-221 & 495-220



Mundstück

Zubehör für GBM 50 und GBM 40-R

Artikel-Nr.	für Gewinde [in mm]	Preis in € pro Stück
495-231-M3	M3	21.95
495-231-M4	M4	21.95

- Passend zu Art. 495-221 & 495-220

Blindnietmutter mit kleinem Senkkopf

Rundschaft gerändelt, mit Unterkopfvverzahnung, Schaftende offen

Artikel-Nr.	M x L1 [in mm]	L2 [in mm]	Ø A [in mm]	Ø B [in mm]	für Wandstärke [in mm]	benötigter Bohr-Ø [in mm]	Anziehdrehmoment [in Nm]	VPE [Verpackungseinheit]	Werkstoff	Preis in € pro Stück
495-218	M4 x 4.5	10.0	5.9	7.0	0.5 - 3.0	6.0	max. 3.0	1 Stück	V2A	0.35
495-214	M5 x 6.5	12.0	6.9	8.0	0.5 - 3.0	7.0	max. 10.4	1 Stück	V2A	0.37
495-215	M6 x 8.0	14.5	8.9	10.0	0.5 - 3.0	9.0	max. 21.2	1 Stück	V2A	0.53
495-216	M8 x 8.5	16.0	10.9	12.0	0.5 - 3.0	11.0	max. 31.0	1 Stück	V2A	0.72
495-217	M10 x 11.5	20.0	12.9	14.5	0.8 - 3.5	13.0	max. 32.0	1 Stück	V2A	0.83
495-218-P	M4 x 4.5	10.0	5.9	7.0	0.5 - 3.0	6.0	max. 3.0	250 Stück	V2A	40.95
495-214-P	M5 x 6.5	12.0	6.9	8.0	0.5 - 3.0	7.0	max. 10.4	250 Stück	V2A	41.95
495-215-P	M6 x 8.0	14.5	8.9	10.0	0.5 - 3.0	9.0	max. 21.2	250 Stück	V2A	56.95
495-216-P	M8 x 8.5	16.0	10.9	12.0	0.5 - 3.0	11.0	max. 31.0	250 Stück	V2A	82.95
495-217-P	M10 x 11.5	20.0	12.9	14.5	0.8 - 3.5	13.0	max. 32.0	250 Stück	V2A	107.95
495-213	M5 x 6.5	12.0	6.9	8.0	0.5 - 3.0	7.0	max. 5.0	1 Stück	STAHL VERZINKT	0.11
495-210	M6 x 8.0	14.5	8.9	10.0	0.5 - 3.0	9.0	max. 10.0	1 Stück	STAHL VERZINKT	0.17
495-211	M8 x 8.5	16.0	10.9	12.0	0.5 - 3.0	11.0	max. 18.0	1 Stück	STAHL VERZINKT	0.19
495-212	M10 x 11.5	20.0	12.9	14.5	0.8 - 3.5	13.0	max. 30.0	1 Stück	STAHL VERZINKT	0.22



Akku-Drahtseilpresse inkl. Koffer, Akku und Netzteil

Presskopf 270° drehbar; Ladezustandsanzeige direkt am Akku

Artikel-Nr.	für Seil [in mm]	Presskraft [in kN]	Preis in € pro Set
60680-240	Ø 3 - 6	50	1550.00

■ Pressmatrizen **nicht** im Lieferumfang enthalten!

Set beinhaltet:

- 1x Hydraulische Akkupresse (450 x 500 x 140 mm; Gewicht: 4.6 kg)
- 1x Akku Li-Ion 18V 1.5Ah - RA12
- 1x Ladegerät - LG8
- 1x USB-Kabel
- 1x Software (CD)
- 1x komfortabler Tragekoffer



Drahtseilpresse inkl. Koffer

Abmessung: 460 x 230 x 90 mm; Drahtseilpresse nach Norm EN 13414

Artikel-Nr.	für Seil [in mm]	Presskraft [in kN]	Preis in € pro Stück
60620-240-50	Ø 3 - 6	50	469.00
60620-240	Ø 3 - 8	60	649.00

■ Pressmatrizen **nicht** im Lieferumfang enthalten!



Zubehör für Akku-Drahtseilpresse

zum Nachbestellen

Artikel-Nr.	Beschreibung	Preis in € pro Stück
60681-240 ①	Akku (18V, 1.5Ah)	199.00
60682-240 ②	Netzteil (230V - 18V)	329.00

■ Akku sowie Netzteil sind bereits im Lieferumfang des Sets enthalten!



Pressmatrizen

erforderliches Zubehör für Drahtseilpresse

Artikel-Nr.	für Seil [in mm]	Preis in € pro Paar
60621-240	Ø 3	86.95
60622-240	Ø 4	86.95
60623-240	Ø 5	86.95
60624-240	Ø 6	86.95
60625-240	Ø 8	86.95



Seilzange

zum Schneiden von Stahlseilen

Artikel-Nr.	für Seil [in mm]	Preis in € pro Stück
60600-240	bis Ø 8	45.95



Schonhammer

mit Schlagkopf

Artikel-Nr.	Schlagkopf [Ø]	Preis in € pro Stück
WZ-1000	40 mm	37.95

TENADO® METALL

Die CAD-Software für das Metallhandwerk

Schnell, einfach und professionell – das ist TENADO METALL. Seit mehr als 35 Jahren entwickeln wir unsere Software für die Anforderungen im Metallhandwerk: Intuitive Bedienung, zeitsparende Generatoren und perfekt abgestimmte Funktionen machen TENADO METALL so effektiv und leistungsstark! Mehr Informationen erhalten Sie unter: tenado-metall.com



CAD-ZEICHENSOFTWARE

Die virtuelle Werkstatt

Mit TENADO METALL arbeiten Sie materialorientiert. Das bedeutet, alle Konstruktionselemente haben die gleichen Eigenschaften wie Ihr Material im Lager. Form, Größe, Gewicht u.v.m. sind identisch. Das zeigt sich auch in der werkstatt-optimierten Auswertung: Stück- und Sägelisten werden immer aktuell und vollständig ausgegeben. Das spart viel Zeit und minimiert Fehler.

Mit unserem Dreamteam TENADO METALL 2D, TENADO METALL 3D und TENADO TREPPE sind Sie bestens für jede Aufgabe gerüstet!

Zusammen unschlagbar!

Wichtig ist, was am Ende rauskommt! Deswegen wird Teamarbeit bei TENADO METALL großgeschrieben. 2D und 3D arbeiten Hand in Hand. Ein in TENADO METALL 2D konstruiertes Geländer enthält bereits alle Materialeigenschaften, um auch als 3D-Modell dargestellt und weiterverarbeitet zu werden.

TENADO® METALL 2D

Die 2D CAD-Software für das Metallhandwerk

- + Durchgängig materialorientiert arbeiten
 - Auswählen: Inklusive umfangreicher Metallbaubibliotheken
 - Bearbeiten: Metallbautypische Zeichen- und Konstruktionsbefehle
 - Auswerten: Werkstatttaugliche Stück- und Sägelisten
- + Generatoren für Geländer, Tore, Zäune, Ankerplatten, Gitterroste
- + Abgestimmte Branchenfunktionen, wie z. B. Vouten-Verbindungen
- + Fotovisualisierung für überzeugende Kundenpräsentation
- + Vollständiges 2D CAD-Programm zum individuellen Konstruieren
- + Normteillbibliotheken und Standardbauteile
- + Zuschnitt-Optimierung
- + Normgerecht: DIN EN 1090 / CE-Kennzeichnung
- + Nahtlose Materialübergabe an TENADO METALL 3D
- + Niedriger Schulungsaufwand + kostenloser Support
- + ADD ON TENADO TREPPE für flexible und schnelle Treppenkonstruktion

TENADO® METALL 3D

Die 3D CAD-Software für das Metallhandwerk

- + Durchgängig materialorientiert arbeiten
- + Generatoren für Geländer, Pfosten, Verschraubungen, Tore, Industrietreppen u.v.m.
- + Abgestimmte Branchenfunktionen, wie z. B. gebogene Stäbe
- + Vollständiges 3D CAD-Programm zum individuellen Konstruieren
- + Materialübernahme aus: TENADO METALL 2D + TENADO TREPPE
- + Einzelteil- und 2D-Ableitung
- + DSTV-Verbindung mit Anschlussautomatik
- + Schnelles Rendern für fotorealistische Bilder
- + 3D-PDF für bessere Kundenpräsentation
- + Blechbearbeitung und -abwicklung
- + Immer aktuell und normgerecht: DIN EN 1090 / CE-Kennzeichnung
- + Parametrisches und freies Konstruieren
- + Schweißen mit Schweißbildern und Auswertung
- + Kollisionsberechnung + Schnittstellen für einfachen Datenaustausch
- + Kinematik + Kostenloser Support



TENADO® **STATIK**

Die Statiksoftware für TENADO METALL 3D

Mit diesem ADD ON prüfen Sie Ihre Konstruktion auf Basis einer Finiten-Elemente-Analyse. In wenigen Schritten ermitteln Sie Spannungen, Dehnungen, kritische Lasten und Ermüdung. TENADO STATIK erstellt detaillierte, leicht verständliche Auswertungen, inklusive Grafiken und Animationen.

TENADO® **VR**

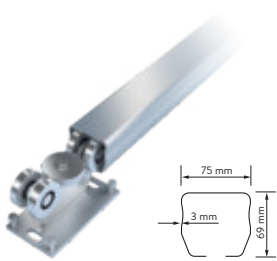
Das ADD ON für Virtuelle Realität

TENADO VR macht Ihre Konstruktion virtuell erleb- und änderbar. Das ADD ON ist direkt in TENADO METALL 3D integriert. Betrachten Sie Ihr Projekt von allen Seiten, tauschen Sie Teile aus oder überzeugen den Kunden mit einer beeindruckenden Darstellung!



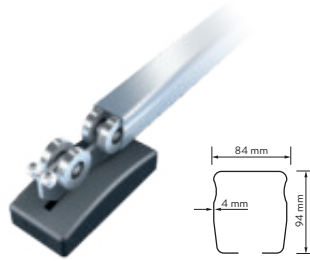
FREITRAGENDES LAUFWERK

LWS 101 (aus feuerverzinktem Stahl)



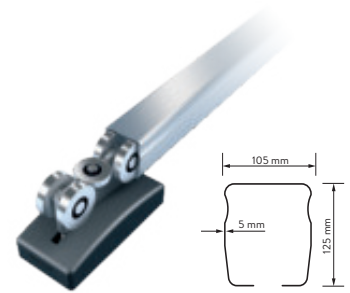
FREITRAGENDES LAUFWERK

LWS 111 (aus feuerverzinktem Stahl)



FREITRAGENDES LAUFWERK

LWS 125 (aus feuerverzinktem Stahl)



FREITRAGENDES LAUFWERK

LWA 115 (aus Aluminium)



HANDESENDER



FUNKSYSTEM

GSM Modul



LICHTSCHRANKE

LS 180 / LS 41



LED-BLINKLEUCHE



Entsprechende Datenblätter zur Info können Sie sich direkt von www.tousek.de unter „Downloads“ ansehen bzw. ausdrucken.

TORANTRIEBSTECHNIK

DREHTORANTRIEB

SWING X



DREHTORANTRIEB

SONIC 24



DREHTORANTRIEB

SLIM



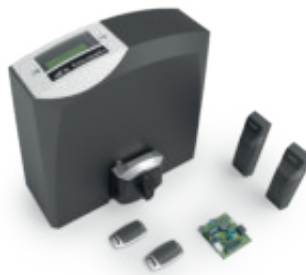
DREHTORANTRIEB

SPIN 250



SCHIEBETOR-ANTRIEB

PULL T



SCHIEBETOR-ANTRIEB

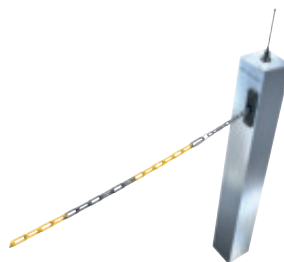
TPS 20



UNTERFLURANTRIEB



KETTENABSENKER



GARAGENTOR-ANTRIEB

GTZ

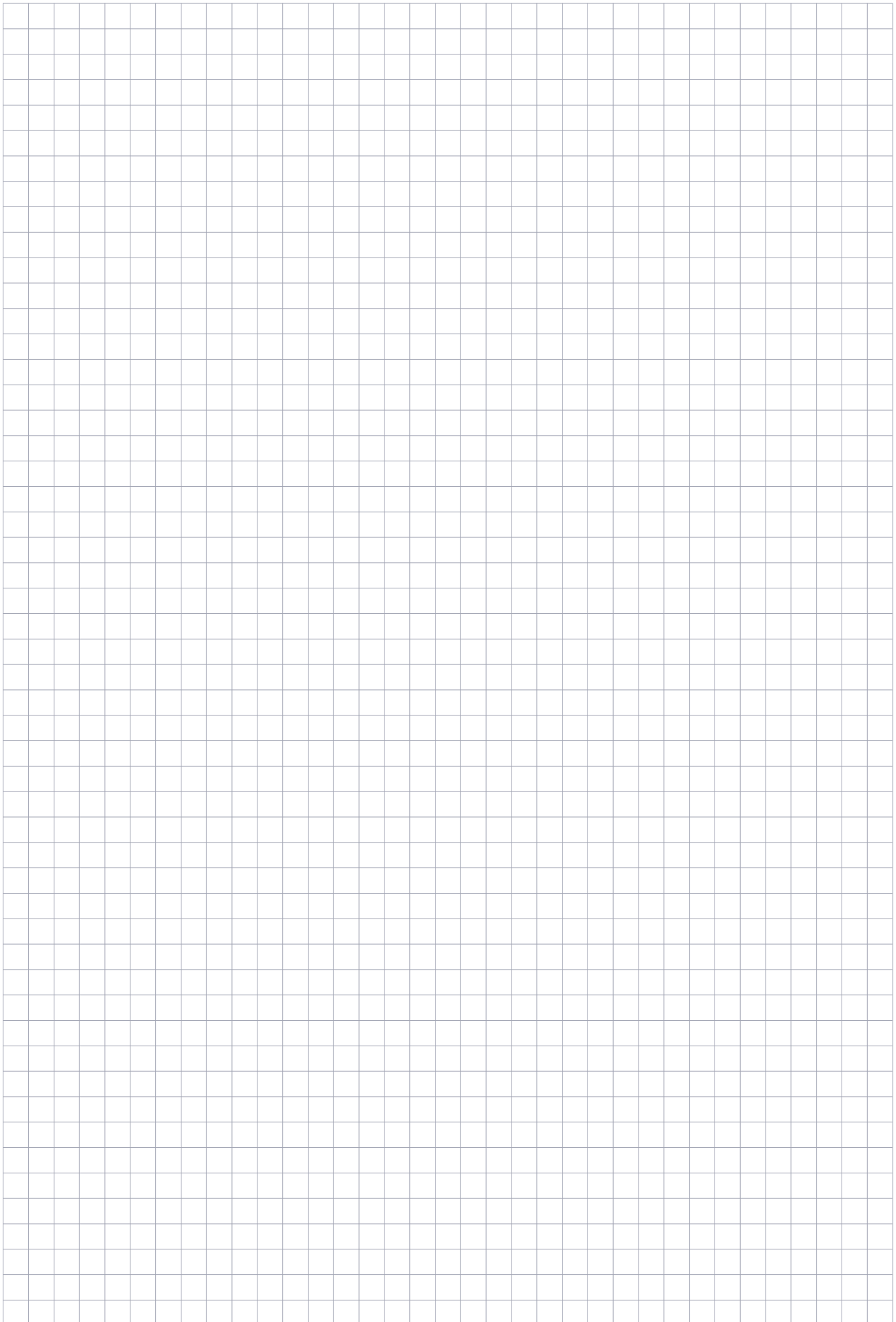


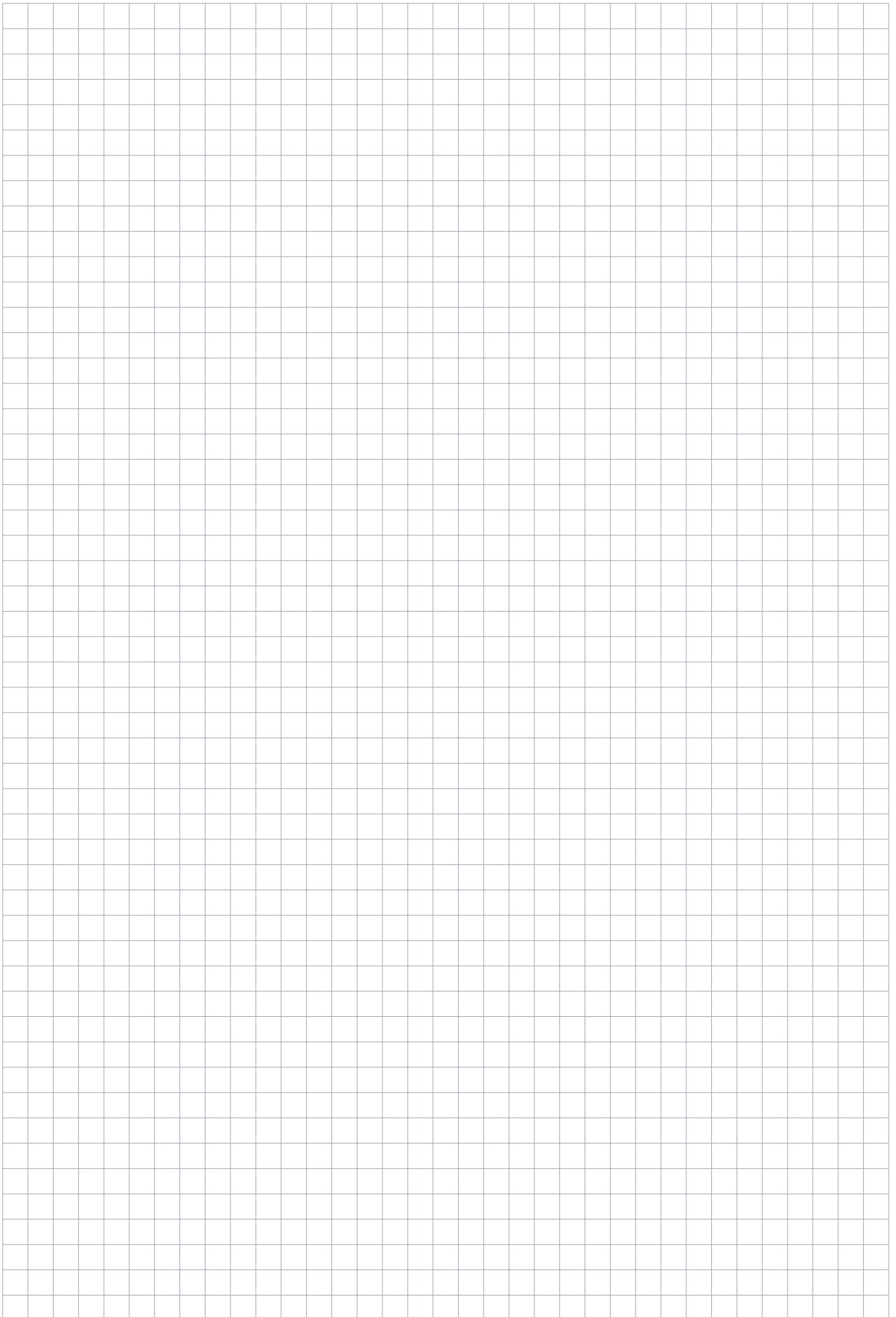
Fordern Sie Tousek-Unterlagen an. Gerne erstellen wir Ihnen ein objektbezogenes Angebot.

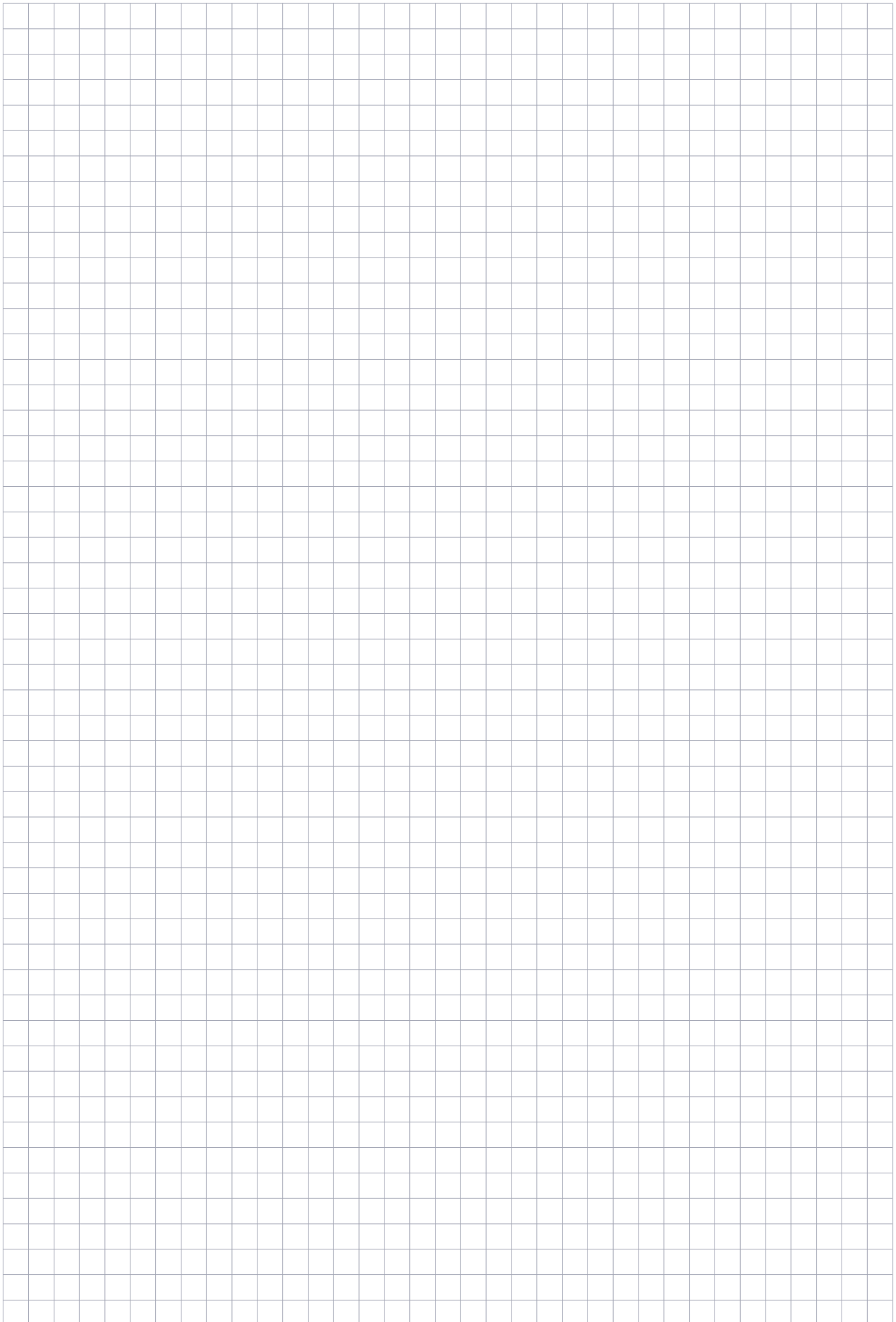
Christian Behm
Dipl.-Ing. (FH) Innenarchitektur
+49 (0) 9101 / 49 77-722
c.behm@feldmann.de

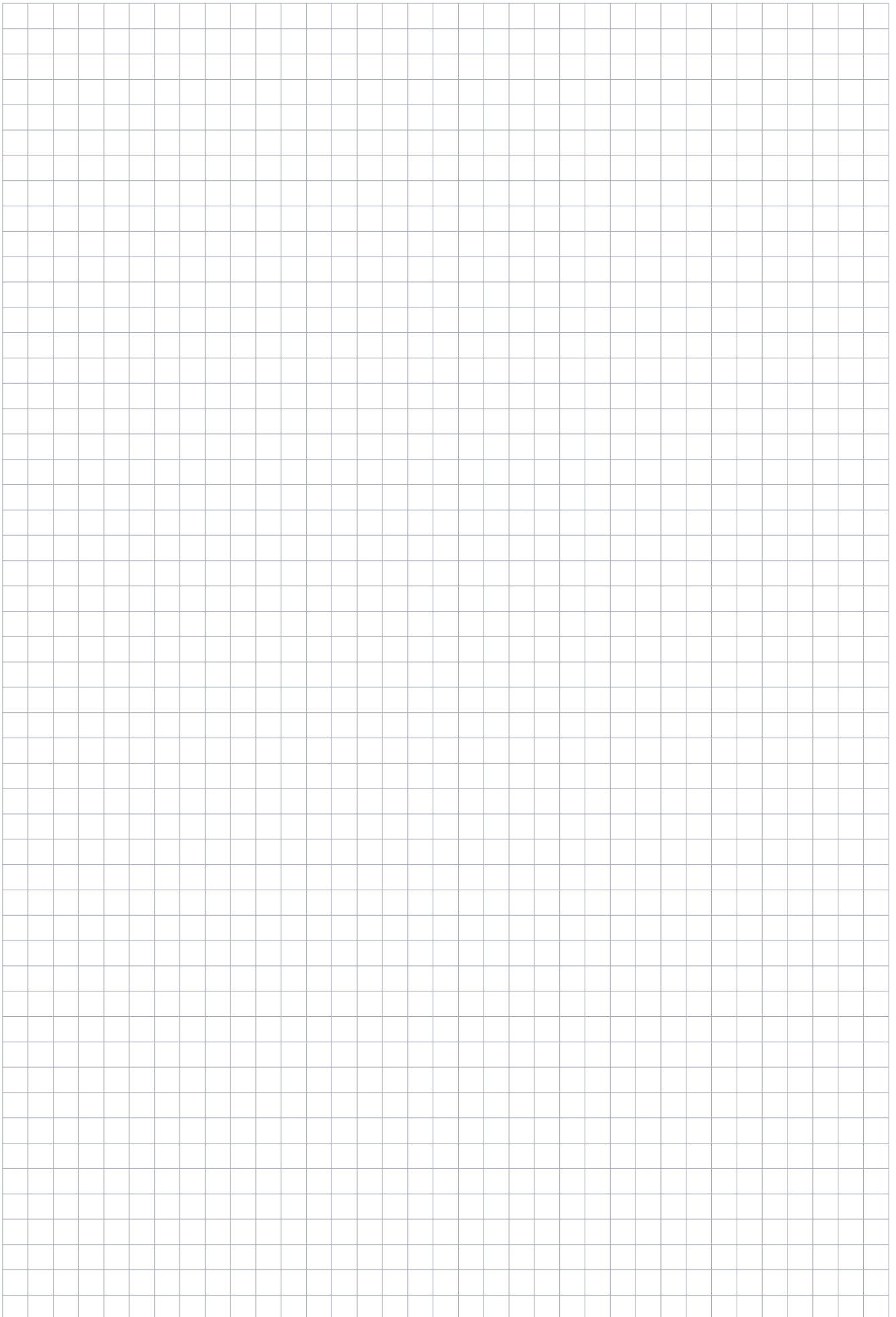
Harald Holzberger
Vertriebsinnendienst, Tousek
+49 (0) 9101 / 49 77-32
h.holzberger@feldmann.de

Ute Gattermann
Vertriebsinnendienst, Tousek
09101 / 49 77-22
u.gattermann@feldmann.de









Einfach ausfüllen und per Fax, Mail oder WhatsApp an uns zurückschicken!

ABSENDER:

Firma: _____

Herr / Frau: _____

Straße: _____




PLZ / Ort: _____

Tel.: _____

Fax: _____

E-Mail: _____

JETZT ANFORDERN UNTER:

-  Tel.: 09101 / 49 77-0
-  Fax: 09101 / 49 77-10
-  Mail: info@feldmann.de

oder abfotografieren und per WhatsApp an:

 0151 / 16 16 13 77

Senden Sie mir einen Feldmann-Produktkatalog:

- Edelstahl 2022/23**
mit Ihren EK-Preisen (netto)
- Schmiedeeisen / moderne Metallgestaltung 2022/23**
mit Ihren EK-Preisen (netto)

Senden Sie mir einen CAD-USB-Stick (12.95 €)

Ja, ich möchte den E-Mail-Newsletter mit aktuellen Informationen und Sonderangeboten abonnieren.

IHRE BESTELLUNG:

Artikel-Nr.: _____

Bestellmenge: _____

Artikel-Nr.: _____

Bestellmenge: _____

Artikel-Nr.: _____

Bestellmenge: _____

Artikel-Nr.: _____

Bestellmenge: _____

Artikel-Nr.: _____

Bestellmenge: _____

Artikel-Nr.: _____

Bestellmenge: _____

Artikel-Nr.: _____

Bestellmenge: _____

Artikel-Nr.: _____

Bestellmenge: _____

Artikel-Nr.: _____

Bestellmenge: _____

Mit der Bestellung werden ausschließlich die Allgemeinen Geschäftsbedingungen der Firma Feldmann anerkannt. Alle Preise zuzügl. MwSt. Druckfehler vorbehalten.

--	--	--	--	--

Ihre Kunden-Nummer (falls vorhanden)

Datum / rechtsverbindliche Unterschrift



Deutschland
Mühlsteig 25, 90579 Langenzenn
 Tel.: 09101 / 49 77-0
 Fax: 09101 / 49 77-10
 Mail: info@feldmann.de
 Web: www.feldmann.de

Wir schützen das Handwerk! Verkauf nur an eingetragene Handwerksbetriebe, nicht an Privatkunden.

Alle angeführten Preise verstehen sich in € zzgl. gesetzlicher MwSt. und gelten ab Werk Langenzenn bzw. der Zweigstelle Mittelbach.

Für Deutschland gilt:

Rechnungen sind innerhalb 14 Tagen mit 2% Skonto oder innerhalb 30 Tagen rein netto zahlbar. Bei sofortiger Barzahlung in Langenzenn oder in unserer Zweigstelle in Mittelbach bei Chemnitz gewähren wir 3% Skonto.

Frei Haus Lieferungen erfolgen...

ab einem Warenwert von netto 200€ per Paketdienst bis max. 2,60 m Länge oder ab netto 1.500€ per Spedition bis max. 6 m Länge. Überschreitet die Paketlänge bei Versand mit Paketdienst 1,21 m wird ein Längenzuschlag von 3€ netto pro Paket berechnet. Kleinaufträge mit einem Warenwert bis netto 25€ erfolgen entweder als Barverkauf oder gegen Berechnung eines Mindermengenzuschlags von netto 5€ bei Rechnungsstellung.

Verpackungskosten berechnen wir nach Aufwand. Bei Warenrückgaben, die länger als 14 Tage zurück liegen, wird eine Bearbeitungsgebühr i.H.v. 20% des netto Warenwertes in Rechnung gestellt. Die Ware muss originalverpackt, unbenutzt und unbeschädigt zurückgeschickt werden.

Gerne können Sie uns kontaktieren und wir beauftragen den Paketdienst, der die Ware direkt und unkompliziert bei Ihnen abholt. Bitte beachten Sie, dass ein Recht auf Rücksendungen nicht besteht; diese können nur mit unserem vorherigen Einverständnis erfolgen. Sonderanfertigungen sind von der Rückgabe ausgeschlossen. Bei Erstbestellung liefern wir nur gegen Vorkasse.

Aufgrund von sich ständig ändernden Rohmaterialpreisen behalten wir uns kurzfristige Preisänderungen vor!

Technische Zeichnungen sowie Bilder aus unseren Katalogen sind Eigentum der Firma Feldmann GmbH bzw. deren Geschäftspartnern und dürfen ohne unserer Zustimmung weder verwendet, noch vervielfältigt oder an Dritte weitergegeben werden. Dies bedarf vorab einer schriftlichen Zustimmung der Firma Feldmann GmbH. Ebenso ist es verboten, Artikel, welche durch die Firma Feldmann GmbH markenrechtlich bzw. urheberrechtlich geschützt sind, ohne unserer vorherigen schriftlichen Zustimmung zu kopieren oder zu vervielfältigen. Beachten Sie, dass die Firma Feldmann GmbH im Bedarfsfall strafrechtliche oder zivilrechtliche Schritte einleiten wird.

Reklamationen für fehlende oder auf dem Transportweg beschädigte Ware können nur innerhalb 7 Tagen ab Wareneingang erhoben werden. Falls die Verpackung durch den Transport beschädigt wird, muss dies bei Zustellung dem Überbringer schriftlich vermerkt werden (z.B. auf dem Frachtschein), auch wenn diese – aufgrund dringenden Bedarfes – angenommen wird. Spätere Reklamationen können nicht mehr akzeptiert werden.

Wir behalten uns das Recht vor, Maße aufgrund technischen Fortschritts kurzfristig zu ändern. Geringfügige farbliche Druckabweichungen sind drucktechnisch nicht zu vermeiden und stellen somit keinen Reklamationsgrund dar.

Wir arbeiten ausschließlich auf Grundlage unserer Allgemeinen Geschäftsbedingungen, die in unseren Firmenräumen aushängen und im Internet unter www.feldmann.de einzusehen sind.

Irrtümer, Druckfehler und Preisänderungen vorbehalten.



INFO: Unsere allgemeinen Geschäftsbedingungen der jeweiligen Länder finden Sie im Internet unter: www.feldmann-gmbh.com/agb
Folgen Sie einfach dem QR-Code auf unsere Website!



Einfach ausfüllen und per Fax, Mail oder WhatsApp an uns zurückschicken!

ABSENDER:

Firma: _____

Herr / Frau: _____

Straße: _____




PLZ / Ort: _____

Tel.: _____

Fax: _____

E-Mail: _____

JETZT ANFORDERN UNTER:

-  Tel.: +43 (0)4714 / 2 99 12
-  Fax: +43 (0)4714 / 2 99 13
-  Mail: info@feldmann-gmbh.at

oder abfotografieren und per WhatsApp an:

 0677 / 63 12 98 62

- Senden Sie mir einen Feldmann-Produktkatalog:
 - Edelstahl 2022/23**
mit Ihren EK-Preisen (netto)
 - Schmiedeeisen / moderne Metallgestaltung 2022/23**
mit Ihren EK-Preisen (netto)
- Senden Sie mir einen CAD-USB-Stick (12.95 €)
- Ja, ich möchte den E-Mail-Newsletter mit aktuellen Informationen und Sonderangeboten abonnieren.

IHRE BESTELLUNG:

Artikel-Nr.: _____

Bestellmenge: _____

Artikel-Nr.: _____

Bestellmenge: _____

Artikel-Nr.: _____

Bestellmenge: _____

Artikel-Nr.: _____

Bestellmenge: _____

Artikel-Nr.: _____

Bestellmenge: _____

Artikel-Nr.: _____

Bestellmenge: _____

Artikel-Nr.: _____

Bestellmenge: _____

Artikel-Nr.: _____

Bestellmenge: _____

Artikel-Nr.: _____

Bestellmenge: _____

Mit der Bestellung werden ausschließlich die Allgemeinen Geschäftsbedingungen der Firma Feldmann anerkannt. Alle Preise zuzügl. MwSt. Druckfehler vorbehalten.

Ihre Kunden-Nummer (falls vorhanden)



Österreich
 Schmelz Nr. 47, 9772 Dellach/Drau
 Tel.: +43 (0)4714 / 2 99 12
 Fax: +43 (0)4714 / 2 99 13
 Mail: info@feldmann-gmbh.at
 Web: www.feldmann-gmbh.at

Wir schützen das Handwerk! Verkauf nur an eingetragene Handwerksbetriebe, nicht an Privatkunden.

Alle angeführten Preise verstehen sich in € zzgl. gesetzlicher MwSt. und gelten ab Werk Dellach/Drau.

Für Österreich gilt:

Rechnungen sind innerhalb 14 Tagen mit 2% Skonto oder innerhalb 30 Tagen rein netto zahlbar.

Frei Haus Lieferungen erfolgen...

ab einem Warenwert von netto 350€ per Paketdienst bis max. 2,60 m Länge oder ab netto 1.500€ per Spedition bis max. 6 m Länge. Überschreitet die Paketlänge bei Versand mit Paketdienst 1,21 m wird ein Längenzuschlag von 3€ netto pro Paket berechnet. Kleinaufträge mit einem Warenwert bis netto 25€ erfolgen gegen Berechnung eines Minder-mengenzuschlags von netto 5€ bei Rechnungsstellung. **In Österreich sind Barverkäufe nicht möglich.**

Verpackungskosten berechnen wir nach Aufwand. Bei Warenrückgaben, die länger als 14 Tage zurück liegen, wird eine Bearbeitungsgebühr i.H.v. 20% des netto Warenwertes in Rechnung gestellt. Die Ware muss originalverpackt, unbenutzt und unbeschädigt zurückgeschickt werden.

Gerne können Sie uns kontaktieren und wir beauftragen den Paketdienst, der die Ware direkt und unkompliziert bei Ihnen abholt. Bitte beachten Sie, dass ein Recht auf Rücksendungen nicht besteht; diese können nur mit unserem vorherigen Einverständnis erfolgen. Sonderanfertigungen sind von der Rückgabe ausgeschlossen. Bei Erstbestellung liefern wir nur gegen Vorkasse.

Aufgrund von sich ständig ändernden Rohmaterialpreisen behalten wir uns kurzfristige Preisänderungen vor!

Technische Zeichnungen sowie Bilder aus unseren Katalogen sind Eigentum der Firma Feldmann GmbH bzw. deren Geschäftspartnern und dürfen ohne unserer Zustimmung weder verwendet, noch vervielfältigt oder an Dritte weitergegeben werden. Dies bedarf vorab einer schriftlichen Zustimmung der Firma Feldmann GmbH. Ebenso ist es verboten, Artikel, welche durch die Firma Feldmann GmbH markenrechtlich bzw. urheberrechtlich geschützt sind, ohne unserer vorherigen schriftlichen Zustimmung zu kopieren oder zu vervielfältigen. Beachten Sie, dass die Firma Feldmann GmbH im Bedarfsfall strafrechtliche oder zivilrechtliche Schritte einleiten wird.

Reklamationen für fehlende oder auf dem Transportweg beschädigte Ware können nur innerhalb 7 Tagen ab Wareneingang erhoben werden. Falls die Verpackung durch den Transport beschädigt wird, muss dies bei Zustellung dem Überbringer schriftlich vermerkt werden (z.B. auf dem Frachtschein), auch wenn diese – aufgrund dringenden Bedarfes – angenommen wird. Spätere Reklamationen können nicht mehr akzeptiert werden.

Wir behalten uns das Recht vor, Maße aufgrund technischen Fortschritts kurzfristig zu ändern. Geringfügige farbliche Druckabweichungen sind drucktechnisch nicht zu vermeiden und stellen somit keinen Reklamationsgrund dar.

Wir arbeiten ausschließlich auf Grundlage unserer Allgemeinen Geschäftsbedingungen, die in unseren Firmenräumen aushängen und im Internet unter **www.feldmann-gmbh.at** einzusehen sind.

Irrtümer, Druckfehler und Preisänderungen vorbehalten.



INFO: Unsere allgemeinen Geschäftsbedingungen der jeweiligen Länder finden Sie im Internet unter: www.feldmann-gmbh.com/agb
Folgen Sie einfach dem QR-Code auf unsere Website!



Einfach ausfüllen und per Fax, Mail oder WhatsApp an uns zurückschicken!

ABSENDER:

Firma: _____

Herr / Frau: _____

Straße: _____




PLZ / Ort: _____

Tel.: _____

Fax: _____

E-Mail: _____

JETZT ANFORDERN UNTER:

-  Tel.: +41 (0) 56 621 99 04
-  Fax: +41 (0) 56 621 99 05
-  Mail: info@feldmann-gmbh.ch

oder abfotografieren und per WhatsApp an:

 +41 (0)79 128 54 01

Senden Sie mir einen Feldmann-Produktkatalog:

- Edelstahl 2022/23**
mit Ihren EK-Preisen (netto)
- Schmiedeeisen / moderne Metallgestaltung 2022/23**
mit Ihren EK-Preisen (netto)

Senden Sie mir einen CAD-USB-Stick (16.95 CHF)

Ja, ich möchte den E-Mail-Newsletter mit aktuellen Informationen und Sonderangeboten abonnieren.

IHRE BESTELLUNG:

Artikel-Nr.: _____

Bestellmenge: _____

Artikel-Nr.: _____

Bestellmenge: _____

Artikel-Nr.: _____

Bestellmenge: _____

Artikel-Nr.: _____

Bestellmenge: _____

Artikel-Nr.: _____

Bestellmenge: _____

Artikel-Nr.: _____

Bestellmenge: _____

Artikel-Nr.: _____

Bestellmenge: _____

Artikel-Nr.: _____

Bestellmenge: _____

Artikel-Nr.: _____

Bestellmenge: _____

Mit der Bestellung werden ausschließlich die Allgemeinen Geschäftsbedingungen der Firma Feldmann anerkannt. Alle Preise zuzügl. MwSt. Druckfehler vorbehalten.

--	--	--	--	--

Ihre Kunden-Nummer (falls vorhanden)

Datum _____

Unterschrift (rechtsverbindlich)



Schweiz
 Besenburenstraße 21, 5624 Bünzen
 Tel.: +41 (0) 56 621 99 04
 Fax: +41 (0) 56 621 99 05
 Mail: info@feldmann-gmbh.ch
 Web: www.feldmann-gmbh.ch

Wir schützen das Handwerk! Verkauf nur an eingetragene Handwerksbetriebe, nicht an Privatkunden.

Alle angeführten Preise verstehen sich in CHF zzgl. gesetzlicher MwSt.

Lieferungen erfolgen:

Grundsätzlich exkl. Rüst- und Transportkosten.

Kleinaufträge mit einem Warenwert bis 25 CHF erfolgen entweder nur als Barverkauf oder gegen Berechnung eines Mindermengenzuschlags von 5 CHF bei Rechnungsstellung. Verpackungskosten nach Aufwand.

Bei Warenrückgaben, die länger als 14 Tage zurückliegen, wird eine Bearbeitungsgebühr von 10% des Warenwertes in Rechnung gestellt. Ein Recht auf Rücksendungen besteht nicht; diese können nur mit unserem vorherigen Einverständnis erfolgen. Sonderanfertigungen sind von der Rückgabe ausgeschlossen.

Zurückgenommen werden nur original verpackte und unbenutzte Artikel!

Unsere Rechnungen sind innerhalb von **30 Tagen** rein netto zahlbar oder innerhalb **14 Tagen** mit 2% Skonto.

Aufgrund der sich ständig ändernden Rohmaterialpreise behalten wir uns kurzfristige Preisänderungen vor!

Technische Zeichnungen sowie Bilder aus unseren Katalogen sind Eigentum der Firma Feldmann GmbH bzw. deren Geschäftspartnern und dürfen ohne unsere Zustimmung weder verwendet, noch vervielfältigt oder an Dritte weitergegeben werden.

Dies bedarf vorab einer schriftlichen Zustimmung der Firma Feldmann GmbH. Ebenso ist es verboten, Artikel, welche durch die Firma Feldmann GmbH markenrechtlich bzw. urheberrechtlich geschützt sind, ohne unsere vorherige schriftliche Zustimmung zu kopieren oder zu vervielfältigen. Beachten Sie, dass die Firma Feldmann im Bedarfsfall strafrechtliche oder zivilrechtliche Schritte einleiten wird.

Reklamationen für fehlende oder auf dem Transportweg beschädigte Ware können nur innerhalb 7 Tagen ab Wareneingang erhoben werden. Falls die Verpackung durch den Transport beschädigt wird, muss dies bei Zustellung dem Überbringer schriftlich vermerkt werden (z.B. auf dem Frachtschein), auch wenn diese – aufgrund dringenden Bedarfes – angenommen wird.

Spätere Reklamationen können nicht mehr angenommen werden.

Wir behalten uns das Recht vor, Maße aufgrund technischen Fortschritts kurzfristig zu ändern.

Geringfügige farbliche Druckabweichungen sind drucktechnisch nicht zu vermeiden und stellen somit keinen Reklamationsgrund dar.

Irrtümer, Druckfehler und Preisänderungen vorbehalten.



INFO: Unsere allgemeinen Geschäftsbedingungen der jeweiligen Länder finden Sie im Internet unter: www.feldmann-gmbh.com/agb
Folgen Sie einfach dem QR-Code auf unsere Website!





FÖRDERMITGLIED
BUNDESVERBAND
METALL



DEUTSCHLAND

Mühlsteig 25 · 90579 Langenzenn

Tel.: +49 (0) 9101 / 4977 - 0

WhatsApp: +49 (0) 151 16 16 13 77

Fax: +49 (0) 9101 / 4977-10

info@feldmann.de

www.feldmann.de



ÖSTERREICH

Schmelz Nr. 47 · A-9772 Dellach / Drau

Tel.: +43 (0) 4714 / 29912

WhatsApp: +43 (0) 677 63 12 98 62

Fax: +43 (0) 47 14 / 29913

info@feldmann-gmbh.at

www.feldmann-gmbh.at



SCHWEIZ

Besenbürenstraße 21 · CH-5624 Bünzen

Tel.: +41 (0) 56 62199 04

WhatsApp: +41 (0) 79 128 54 01

Fax: +41 (0) 56 / 621 99-05

info@feldmann-gmbh.ch

www.feldmann-gmbh.ch