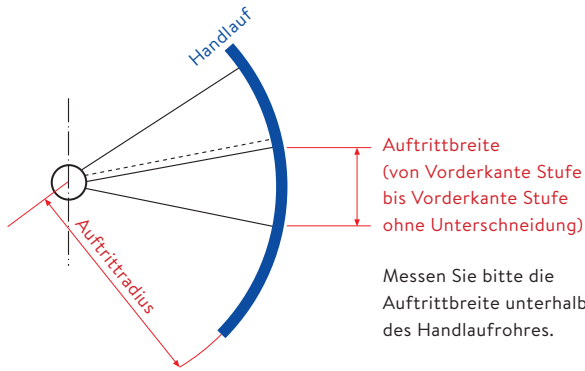
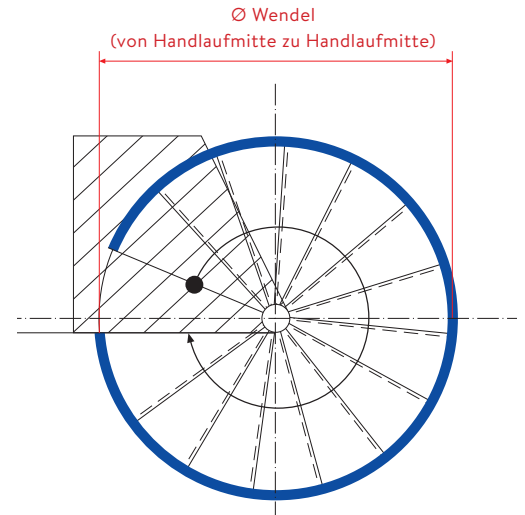
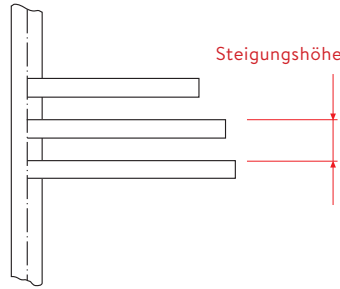
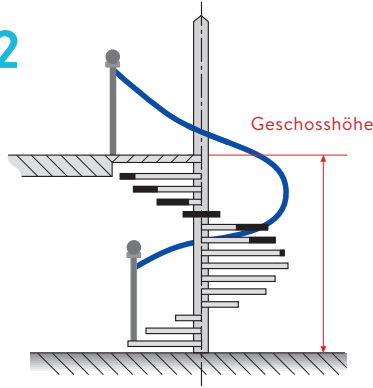


Biegearbeiten Vermessungsvariante I

1

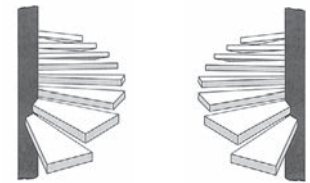
- Schicken Sie mir vorab ein unverbindliches Angebot zu!
- Ich benötige kein Angebot vorab und möchte direkt bestellen!

2



Auftrittsbreite
(von Vorderkante Stufe
bis Vorderkante Stufe
ohne Unterschneidung)

Messen Sie bitte die
Auftrittsbreite unterhalb
des Handlaufrohres.



TREPPENDATEN:

Material VA ST

Ø Rohr [in mm]

Stückzahl

Ø Wendel [in mm]

Stufenanzahl

Treppenaufgang links rechts

Geschosshöhe [in mm]

Auftrittsbreite [in mm]

Auftrittsradius [in mm]

Steigungshöhe [in mm]

Kunden-Nr. (falls vorhanden)



Deutschland
Mühlsteig 25, 90579 Langenzenn
☎ 09101 / 49 77-0
☎ 09101 / 49 77-10
📞 0151 / 16 16 13 77
✉ info@feldmann.de
🌐 www.feldmann.de

Firmenstempel

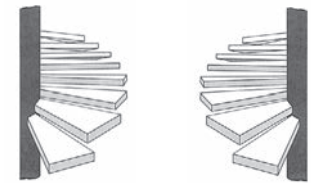
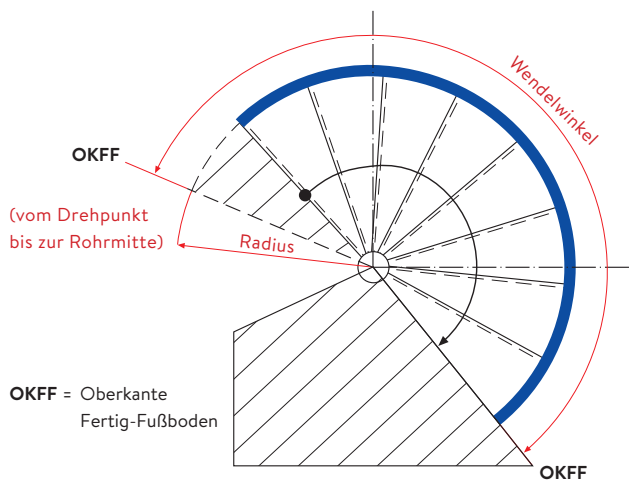
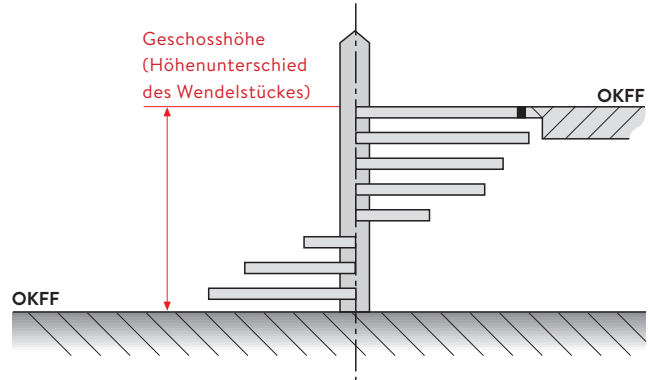
Datum / Rechtsverbindliche Unterschrift

Biegearbeiten Vermessungsvariante II

1

- Schicken Sie mir vorab ein unverbindliches Angebot zu!
- Ich benötige kein Angebot vorab und möchte direkt bestellen!

2



TREPPENDATEN:

Material VA ST

Ø Rohr [in mm]

Stückzahl

Ø Wendel [in mm]

Radius [in mm]

Treppenaufgang links rechts

Geschosshöhe [in mm]

Wendelwinkel [in Grad]

Steigungswinkel des Handlaufs [in Grad]

Kunden-Nr.
(falls vorhanden)



Deutschland
Mühlsteig 25, 90579 Langenzenn
☎ 09101 / 49 77-0
☎ 09101 / 49 77-10
📞 0151 / 16 16 13 77
@ info@feldmann.de
🌐 www.feldmann.de

Firmenstempel

Datum / Rechtsverbindliche Unterschrift